

Каталог продукции

Ш/ПЭ Системы пластиковых трубопроводов



Содержание

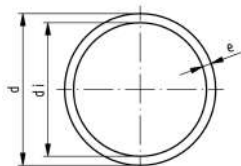
PROGEF Standard	4
PROGEF Natural	345
PROGEF Plus	371
ПЭ 100	416
Принадлежности и запчасти	540
Сварочные аппараты	637
Коды продукции по страницам	665

Содержание

PROGEF Standard трубы, фитинги, муфты, фланцы и фланцевые соединения	6
PROGEF Standard краны и клапаны с ручным управлением и приводом	78

PROGEF Standard трубы, фитинги, муфты, фланцы и фланцевые соединения

PP-H трубы

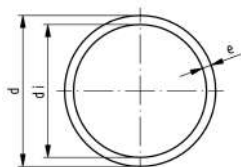


PROGEF Standard труба S5/SDR11 (PN10)

Модель:

- Материал: PP-H - гомополимер
- Размер: в соотв. с DIN 8077/78
- Цвет: светло-серый RAL 7032
- Длина трубы: 5000 мм, гладкие концы
- **Примечание 1:** в соотв. с EN 15494
- **Примечание 2:** в соотв. с DIBT Z-40.23-4
- Внимание: значения давления относятся к рабочим температурам при 20 °С. Более высокие температуры и агрессивные среды уменьшают рабочее давление (смотри выше DIN и нашу техническую документацию).

Note	d (mm)	Артикул	Вес (kg/m)	di (mm)	в дюймах (inch)	e (mm)
1, 2	16	167 480 710	0,080	12,4	¾	1,8
2	20	167 480 711	0,107	16,2	½	1,9
2	25	167 480 712	0,164	20,4	¾	2,3
2	32	167 480 713	0,261	26,2	1	2,9
2	40	167 480 714	0,412	32,6	1 ¼	3,7
2	50	167 480 715	0,638	40,8	1 ½	4,6
2	63	167 480 716	1,010	51,4	2	5,8
2	75	167 480 717	1,410	61,4	2 ½	6,8
2	90	167 480 718	2,030	73,6	3	8,2
2	110	167 480 719	3,010	90,0	4	10,0
2	125	167 480 720	3,910	102,2	4 ½	11,4
2	140	167 480 721	4,870	114,6	5	12,7
2	160	167 480 722	6,380	130,8	6	14,6
	180	167 480 723	8,070	147,2	7	16,4
	200	167 480 724	9,950	163,6	8	18,2
	225	167 480 725	12,600	184,0	9	20,5
	250	167 480 726	15,500	204,6	10	22,7
	280	167 480 727	19,400	229,2	11	25,4
	315	167 480 728	24,600	257,8	12	28,6
	355	167 480 729	31,200	290,6	14	32,2
	400	167 480 730	39,600	327,4	16	36,3

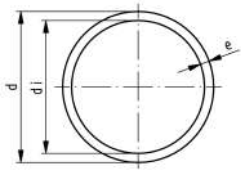


PROGEF Standard труба S3,2/SDR7,4 (PN16)

Модель:

- Материал: PP-H - гомополимер
- Размер: в соотв. с DIN 8077/78
- Цвет: светло-серый RAL 7032
- Длина трубы: 5000 мм, гладкие концы
- Внимание: значения давления относятся к рабочим температурам при 20 °С. Более высокие температуры и агрессивные среды уменьшают рабочее давление (смотри выше DIN и нашу техническую документацию).

d (mm)	Артикул	Вес (kg/m)	e (mm)
16	167 481 027	0,095	2,2
20	167 481 028	0,148	2,8
25	167 481 029	0,230	3,5



PROGEF Standard труба S8,3/SDR17,6 (PN6)

Модель:

- Материал: PP-H - гомополимер
- Размер: в соотв. с DIN 8077/78
- Цвет: светло-серый RAL 7032
- Длина трубы: 5000 мм, гладкие концы
- **Примечание 1:** в соотв. с EN 15494
- **Примечание 2:** в соотв. с DIBT Z-40.23-4
- Внимание: значения давления относятся к рабочим температурам при 20 ° С. Более высокие температуры и агрессивные среды уменьшают рабочее давление (смотри выше DIN и нашу техническую документацию).

Note	d (mm)	Артикул	Вес (kg/m)	e (mm)
1, 2	25	167 480 676	0,132	1,8
2	32	167 480 678	0,172	1,8
2	40	167 480 679	0,273	2,3
2	50	167 480 680	0,422	2,9
2	63	167 480 681	0,659	3,6
2	75	167 480 682	0,935	4,3
2	90	167 480 683	1,330	5,1
2	110	167 480 684	1,990	6,3
2	125	167 480 685	2,550	7,1
2	140	167 480 686	3,200	8,0
2	160	167 480 687	4,170	9,1
	180	167 480 688	5,250	10,2
	200	167 480 689	6,500	11,4
	225	167 480 690	8,190	12,8
	250	167 480 691	10,100	14,2
	280	167 480 692	12,600	15,9
	315	167 480 693	16,000	17,9
	355	167 480 694	20,300	20,1
	400	167 480 695	25,700	22,7
	450	167 480 696	32,500	25,5
	500	167 480 697	40,200	28,4

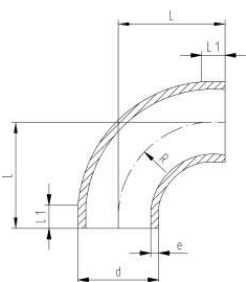
Фитинги для стыковой сварки



1



2

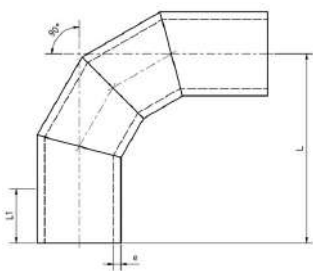


PROGEF Standard отвод 90° S5/SDR11 (PN10)

Модель:

- Материал: PP-H
- Стыковая сварка в соответствии с DVS 2207
- ИК = Подходит для инфракрасной сварки
- * Материал: PP-R

Version	d (mm)	метод сварки	Артикул	Вес (kg)	L (mm)	L1 (mm)	R (mm)	e (mm)
1	20	IR	727 018 606	0,008	38	23	15,00	1,9
1	25	IR	727 018 607	0,013	42	23	19,00	2,3
1	32	IR	727 018 608	0,022	46	22	24,00	2,9
1	40	IR	727 018 609	0,040	51	21	30,00	3,7
1	50	IR	727 018 610	0,067	58	21	37,00	4,6
1	63	IR	727 018 611	0,117	66	21	45,00	5,8
2	75	IR	727 018 622	0,178	75	21	71,25	6,8
2	90	IR	727 018 623	0,308	90	22	85,50	8,2
2	110	IR	727 018 624	0,556	110	25	104,50	10,0
2	125	IR	727 018 615	0,818	125	28	116,00	11,4
2	140	IR	727 018 616	1,148	140	33	131,00	12,7
2	160	IR	727 018 617	1,699	160	33	151,00	14,6
2	180	IR	727 018 618	2,394	180	33	171,00	16,4
2	200	IR	727 018 619	3,264	200	33	190,00	18,2
2	225	IR	727 018 620	4,535	220	33	210,00	20,5
1	250	IR	727 018 521	6,351	256	48	232,00	22,7
1	280	IR	727 018 522	9,398	286	48	262,00	25,4
1	315	IR	727 018 523	12,959	321	48	297,00	28,6
*	2	355	727 018 524	16,400	345	70	330,00	32,2
*	2	400	727 018 525	22,220	365	70	350,00	36,3
*	2	450	727 018 526	32,560	425	70	400,00	40,9
*	2	500	727 018 527	44,840	470	90	445,00	45,4



Отвод 90°, PP-H S5/SDR11

- Большие размеры по запросу
- Для инфракрасной, стыковой и электромуфтовой сварки
- Коэффициент снижения давления = 0,8

d (mm)	Артикул	L (mm)	L1 (mm)	e (mm)
110	700 649 384	315	150	10,0
125	700 649 385	338	150	11,4
140	700 649 386	360	150	12,8
160	700 649 387	390	150	14,6
180	700 649 388	420	150	16,4
200	700 649 389	450	150	18,2
225	700 649 390	488	150	20,5
250	700 649 391	625	250	22,8
280	700 649 392	670	250	25,5
315	700 649 393	773	300	28,7
355	700 649 394	833	300	32,3
400	700 649 395	900	300	36,4

PROGEF Standard отвод 90° S8.3/SDR17.6 (PN6)

Модель:

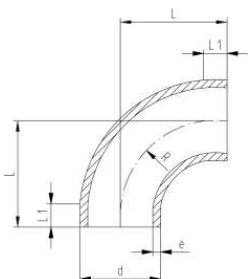
- Материал: PP-H
- Стыковая сварка в соответствии с DVS 2207
- ИК = Подходит для инфракрасной сварки
- * Материал: PP-R



1



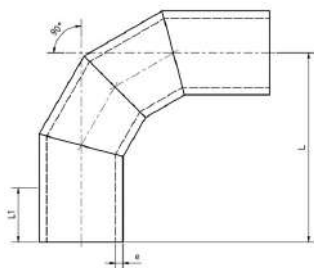
2



Version	d (mm)	метод сварки	Артикул	Вес (kg)	L (mm)	L1 (mm)	R (mm)	e (mm)
1	50	IR	727 018 635	0,050	58	21	37,00	3,0
1	63	IR	727 018 636	0,081	66	21	45,00	3,8
2	75	IR	727 018 412	0,128	75	21	71,25	4,8
2	90	IR	727 018 413	0,222	90	22	85,50	5,7
2	110	IR	727 018 414	0,396	110	25	104,50	6,9
2	125	IR	727 018 415	0,556	125	28	116,00	7,8
2	140	IR	727 018 416	0,785	140	33	131,00	8,7
2	160	IR	727 018 417	1,156	160	33	151,00	9,9
2	180	IR	727 018 418	1,619	180	33	171,00	11,1
2	200	IR	727 018 419	2,208	200	33	190,00	12,4
2	225	IR	727 018 420	3,039	220	33	210,00	13,9
1	250	IR	727 018 421	4,359	256	48	232,00	15,4
1	280	IR	727 018 422	6,696	286	48	262,00	17,2
1	315	IR	727 018 423	8,580	321	48	297,00	19,3
*	2		727 018 424	11,640	345	70	330,00	21,2
*	2		727 018 425	15,200	365	70	350,00	23,9
*	2		727 018 426	22,240	425	70	400,00	26,9
*	2		727 018 427	31,020	470	90	445,00	29,8

Отвод 90°, PP-H S8/SDR17.6

- Для инфракрасной, стыковой и электромуфтовой сварки
- Коэффициент снижения давления = 0,8
- Большие размеры по запросу



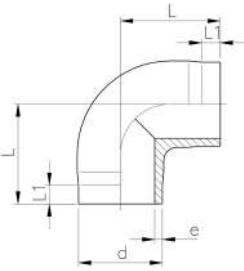
d (mm)	Артикул	L (mm)	L1 (mm)	e (mm)
110	700 649 396	315	150	6,3
125	700 649 397	338	150	7,1
140	700 649 398	360	150	8,0
160	700 649 399	390	150	9,1
180	700 649 400	420	150	10,2
200	700 649 401	450	150	11,4
225	700 649 402	488	150	12,8
250	700 649 403	625	250	14,2
280	700 649 404	670	250	15,9
315	700 649 405	773	300	17,9
355	700 649 406	833	300	20,1
400	700 649 407	900	300	22,7
450		975	300	25,5
500		1100	350	28,3
560		1190	350	31,7
630		1295	350	35,7



PROGEF Standard колено 90° S5/SDR11 (PN10)

Модель:

- Материал: PP-H
- Стыковая сварка в соответствии с DVS 2207
- ИК = Подходит для инфракрасной сварки



d (mm)	метод сварки	Артикул	Вес (kg)	L (mm)	L1 (mm)	e (mm)
20	IR	727 108 506	0,008	38	25	1,9
25	IR	727 108 507	0,012	42	26	2,3
32	IR	727 108 508	0,022	46	27	2,9
40	IR	727 108 509	0,045	51	22	3,7
50	IR	727 108 510	0,080	58	23	4,6
63	IR	727 108 511	0,138	66	21	5,8

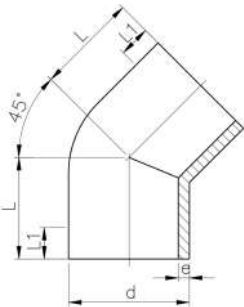


PROGEF Standard колено 45° S5/SDR11 (PN10)

Модель:

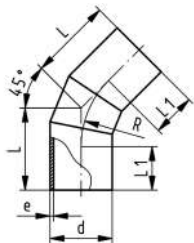
- Материал: PP-H
- Стыковая сварка в соответствии с DVS 2207
- ИК = Подходит для инфракрасной сварки
- Длинная версия для d250, d280 и d315

1) Материал: PP-R



d (mm)	метод сварки	Артикул	Вес (kg)	L (mm)	L1 (mm)	e (mm)	
20	IR	727 158 506	0,006	32	24,0	1,9	
25	IR	727 158 507	0,010	34	25,0	2,3	
32	IR	727 158 508	0,021	36	25,0	2,9	
40	IR	727 158 509	0,033	39	25,0	3,7	
50	IR	727 158 510	0,054	42	26,0	4,6	
63	IR	727 158 511	0,097	47	29,0	5,8	
75	IR	727 158 512	0,137	49	29,0	6,8	
90	IR	727 158 513	0,222	57	34,0	8,2	
110	IR	727 158 514	0,412	70	43,0	10,0	
125	IR	727 158 515	0,570	79	48,0	11,4	
140	IR	727 158 516	0,854	88	55,0	12,7	
160	IR	727 158 517	1,256	100	60,0	14,6	
200	IR	727 158 519	2,448	124	75,0	18,2	
225	IR	727 158 520	3,495	140	85,0	20,5	
1	250	IR	727 158 521	7,890	225	133,0	22,7
1	280	IR	727 158 522	10,170	235	143,0	25,4
1	315	IR	727 158 523	11,690	255	154,0	28,6

PROGEF Standard Отвод 45° S5/SDR11 (PN10)

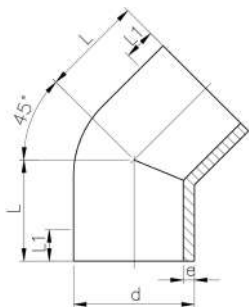


Модель:

- Материал: PP-H
- Стыковая сварка в соответствии с DVS 2207
- Процесс производства: сварены из сегментов
- Фитинги, сваренные из сегментов, имеют коэффициент понижения давления = 0,8

d (mm)	Артикул	Вес (kg)	L (mm)	L1 (mm)	R (mm)	e (mm)
355	727 158 524	32,300	520	300	532,5	32,2
400	727 158 525	43,200	548	300	600,0	36,3
450	727 158 526	57,700	580	300	675,0	40,9
500	727 158 527	87,200	665	350	750,0	45,4

PROGEF Standard колено 45° S8.3/SDR17.6 (PN6)



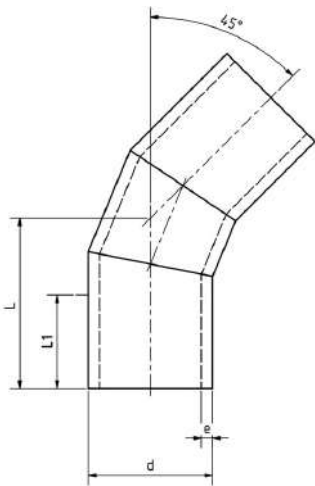
Модель:

- Материал: PP-H
- Стыковая сварка в соответствии с DVS 2207
- ИК = Подходит для инфракрасной сварки

1) Материал: PP-R

*С S5/SDR11 имеют машинную обработку

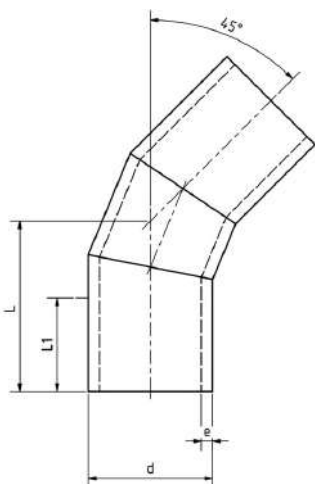
d (mm)	метод сварки	Артикул	Вес (kg)	L (mm)	L1 (mm)	e (mm)	
*	50	IR	727 158 535	0,042	42	26	2,9
*	63	IR	727 158 536	0,081	47	29	3,6
	75	IR	727 158 412	0,099	49	29	4,3
	90	IR	727 158 413	0,165	57	34	5,1
	110	IR	727 158 414	0,286	70	43	6,3
*	125	IR	727 158 540	0,570	79	48	7,1
*	140	IR	727 158 541	0,721	88	55	8,0
*	160	IR	727 158 542	1,107	100	60	9,1
*	200	IR	727 158 544	2,225	124	75	11,4
*	225	IR	727 158 545	3,194	140	85	12,8
1	250	IR	727 158 546	4,970	225	133	14,2
1	280	IR	727 158 547	7,130	235	143	15,9
1	315	IR	727 158 548	9,600	255	154	17,9



Отвод 45°, PP-H S5/SDR11

- Большие размеры по запросу
- Для инфракрасной, стыковой и электромуфтовой сварки
- Коэффициент снижения давления = 0,8

d (mm)	Артикул	L (mm)	L1 (mm)	e (mm)
110	700 649 444	218	150	10,0
125	700 649 445	228	150	11,4
140	700 649 446	237	150	12,8
160	700 649 447	249	150	14,6
180	700 649 448	262	150	16,4
200	700 649 449	274	150	18,2
225	700 649 450	290	150	20,5
250	700 649 451	412	250	22,8
280	700 649 452	424	250	25,5
315	700 649 453	498	300	28,7
355	700 649 454	520	300	32,3
400	700 649 455	548	300	36,4
450		580	300	41,0
500		665	350	45,5
560		698	350	51,0
630		741	350	57,3



Отвод 45°, PP-H S8/SDR17.6

- Для инфракрасной, стыковой и электромуфтовой сварки
- Коэффициент снижения давления = 0,8
- Большие размеры по запросу

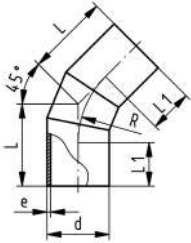
d (mm)	Артикул	L (mm)	L1 (mm)	e (mm)
110	700 649 432	218	150	6,3
125	700 649 433	228	150	7,1
140	700 649 434	237	150	8,0
160	700 649 435	249	150	9,1
180	700 649 436	262	150	10,2
200	700 649 437	274	150	11,4
225	700 649 438	290	150	12,8
250	700 649 439	412	250	14,2
280	700 649 440	424	250	15,9
315	700 649 441	498	300	17,9
355	700 649 442	520	300	20,1
400	700 649 443	548	300	22,7
450		580	300	25,5
500		665	350	28,3
560		698	350	31,7
630		741	350	35,7



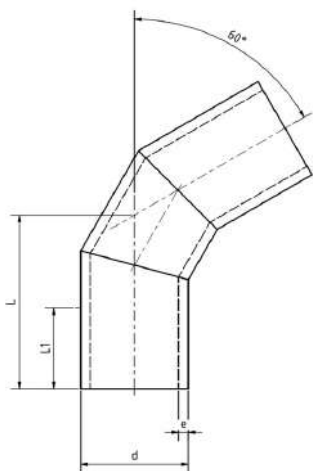
**PROGEF Standard, отвод 45°,
S8,3/SDR17,6**

Модель:

- Материал: PP-H
- Стыковая сварка в соответствии с DVS 2207
- Процесс производства: сварены из сегментов
- Фитинги, сваренные из сегментов, имеют коэффициент понижения давления = 0,8



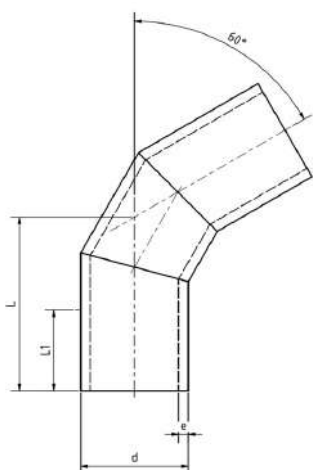
d (mm)	Артикул	Вес (kg)	L (mm)	L1 (mm)	R (mm)	e (mm)
355	727 158 549	21,000	520	300	533	20,1
400	727 158 550	28,100	548	300	600	22,7
450	727 158 551	37,400	580	300	675	25,5
500	727 158 552	52,600	665	350	750	28,4



Отвод 60°, PP-H S5/SDR11

- Для инфракрасной, стыковой и электромуфтовой сварки
- Коэффициент снижения давления = 0,8
- Большие размеры по запросу

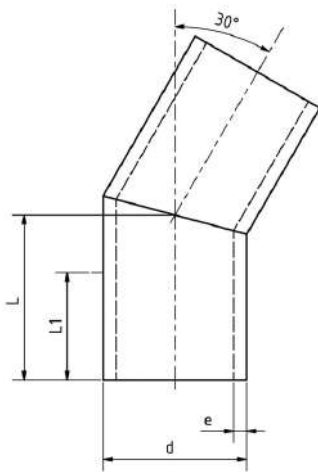
d (mm)	Артикул	L (mm)	L1 (mm)	e (mm)
110	700 649 420	245	150	10,0
125	700 649 421	258	150	11,4
140	700 649 422	271	150	12,8
160	700 649 423	288	150	14,6
180	700 649 424	305	150	16,4
200	700 649 425	323	150	18,2
225	700 649 426	345	150	20,5
250	700 649 427	466	250	22,8
280	700 649 428	492	250	25,5
315	700 649 429	576	300	28,7
355	700 649 430	608	300	32,3
400	700 649 431	646	300	36,4
450		689	300	41,0
500		783	350	45,5
560		835	350	51,0
630		896	350	57,3



Отвод 60°, PP-H S8/SDR17.6

- Для инфракрасной, стыковой и электромуфтовой сварки
- Коэффициент снижения давления = 0,8
- Большие размеры по запросу

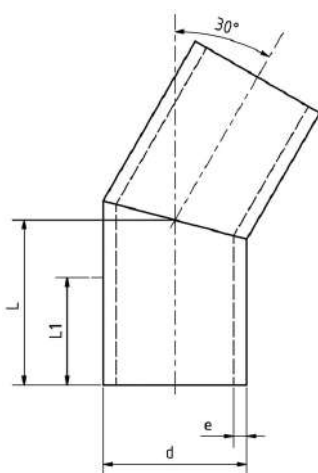
d (mm)	Артикул	L (mm)	L1 (mm)	e (mm)
110	700 649 408	245	150	6,3
125	700 649 409	258	150	7,1
140	700 649 410	271	150	8,0
160	700 649 411	288	150	9,1
180	700 649 412	305	150	10,2
200	700 649 413	323	150	11,4
225	700 649 414	345	150	12,8
250	700 649 415	466	250	14,2
280	700 649 416	492	250	15,9
315	700 649 417	576	300	17,9
355	700 649 418	608	300	20,1
400	700 649 419	646	300	22,7
450		689	300	25,5
500		783	350	28,3
560		835	350	31,7
630		896	350	35,7



Отвод 30°, PP-H S5/SDR11

- Для инфракрасной, стыковой и электромуфтовой сварки
- Коэффициент снижения давления = 0,8
- Большие размеры по запросу

d (mm)	Артикул	L (mm)	L1 (mm)	e (mm)
110	700 649 469	194	150	10,0
125	700 649 470	200	150	11,4
140	700 649 471	206	150	12,8
160	700 649 472	214	150	14,6
180	700 649 473	222	150	16,4
200	700 649 474	230	150	18,2
225	700 649 475	241	150	20,5
250	700 649 476	350	250	22,8
280	700 649 477	362	250	25,5
315	700 649 478	428	300	28,7
355	700 649 479	443	300	32,3
400	700 649 480	461	300	36,4
450		481	300	41,0
500		551	350	45,5
560		575	350	51,0
630		603	350	57,3

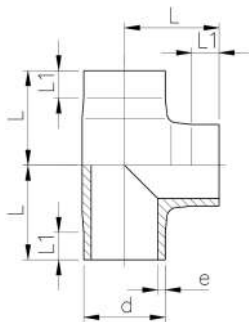


Отвод 30°, PP-H S8/SDR17.6

- Для инфракрасной, стыковой и электромуфтовой сварки
- Коэффициент снижения давления = 0,8
- Большие размеры по запросу

d (mm)	Артикул	L (mm)	L1 (mm)	e (mm)
110	700 649 457	194	150	6,3
125	700 649 458	200	150	7,1
140	700 649 459	206	150	8,0
160	700 649 460	214	150	9,1
180	700 649 461	222	150	10,2
200	700 649 462	230	150	11,4
225	700 649 463	241	150	12,8
250	700 649 464	350	250	14,2
280	700 649 465	362	250	15,9
315	700 649 466	428	300	17,9
355	700 649 467	443	300	20,1
400	700 649 468	461	300	22,7
450		481	300	25,5
500		551	350	28,3
560		575	350	31,7
630		603	350	35,7

PROGEF Standard тройник 90° равнопроходный S5/SDR11 (PN10)



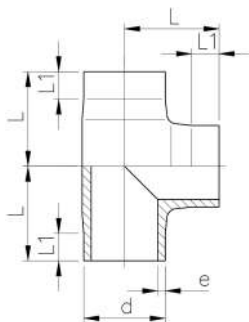
Модель:

- Материал: PP-H
- Стыковая сварка в соответствии с DVS 2207
- ИК = Подходит для инфракрасной сварки

¹ Материал: PP-R

	d (mm)	метод сварки	Артикул	Вес (kg)	L (mm)	L1 (mm)	e (mm)
	20	IR	727 208 506	0,011	38	21	1,9
	25	IR	727 208 507	0,018	42	21	2,3
	32	IR	727 208 508	0,032	46	21	2,9
	40	IR	727 208 509	0,062	51	23	3,7
	50	IR	727 208 510	0,105	58	22	4,6
	63	IR	727 208 511	0,186	66	20	5,8
	75	IR	727 208 512	0,293	75	20	6,8
	90	IR	727 208 513	0,521	90	20	8,2
	110	IR	727 208 514	0,928	110	20	10,0
	125	IR	727 208 515	1,347	125	25	11,4
	140	IR	727 208 516	1,923	140	28	12,7
	160	IR	727 208 517	2,844	160	28	14,6
	180	IR	727 208 518	5,475	215	94	16,4
	200	IR	727 208 519	5,579	200	35	18,2
	225	IR	727 208 520	7,812	220	35	20,5
	250	IR	727 208 521	10,400	227	68	22,7
	280	IR	727 208 522	15,170	267	87	25,4
	315	IR	727 208 523	20,330	283	86	28,6
1	355	--	727 208 524	31,100	345	105	32,2
1	400	--	727 208 525	40,900	365	105	36,3
1	450	--	727 208 526	60,300	425	135	40,9
1	500	--	727 208 527	81,900	470	155	45,4

PROGEF Standard тройник 90° равнопроходный S8.3/SDR17.6 (PN6)



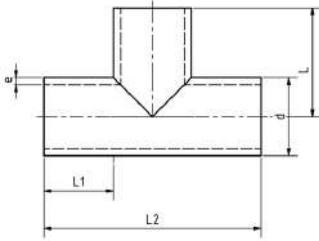
Модель:

- Материал: PP-H
- Стыковая сварка в соответствии с DVS 2207
- ИК = Подходит для инфракрасной сварки

Примечание:

¹Материал: PP-R

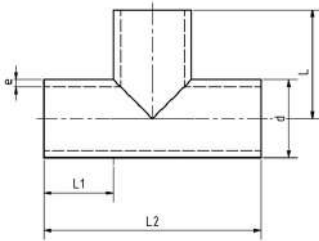
	d (mm)	метод сварки	Артикул	Вес (kg)	L (mm)	L1 (mm)	e (mm)
	50	IR	727 208 410	0,084	92	57	2,9
	63	IR	727 208 411	0,172	107	64	3,6
	75	IR	727 208 412	0,212	75	20	4,3
	90	IR	727 208 413	0,396	90	20	5,1
	110	IR	727 208 414	0,705	110	20	6,3
	125	IR	727 208 415	1,154	125	50	7,1
	140	IR	727 208 416	1,765	160	63	8,0
	160	IR	727 208 417	2,335	163	60	9,1
	180	IR	727 208 418	4,000	217	97	10,2
	200	IR	727 208 419	5,060	220	94	11,4
	225	IR	727 208 420	6,870	227	75	12,8
	250	IR	727 208 421	7,410	225	67	14,2
	280	IR	727 208 422	10,680	266	88	15,9
	315	IR	727 208 423	14,105	283	86	17,9
1	355		727 208 424	20,800	345	105	20,1
1	400		727 208 425	27,200	365	105	22,7
1	450		727 208 426	47,300	425	135	26,7
1	500		727 208 427	54,800	470	155	29,7



Тройники 90° равнопроходные, PP-H S5/SDR11

- Для инфракрасной, стыковой и электромуфтовой сварки
- Коэффициент понижения давления = 0,6
- Большие размеры по запросу

d (mm)	Артикул	L (mm)	L1 (mm)	L2 (mm)	e (mm)
110		205	150	410	10,0
125		215	150	430	11,4
140		220	150	440	12,8
160		230	150	460	14,6
180		240	150	480	16,4
200		250	150	500	18,2
225	700 649 481	265	150	530	20,5
250	700 649 482	375	250	750	22,8
280	700 649 483	390	250	780	25,5
315	700 649 484	460	300	920	28,7
355	700 649 485	480	300	960	32,3
400	700 649 486	500	300	1000	36,4
450		525	300	1050	41,0
500		600	350	1200	45,5
560		630	350	1260	51,0
630		665	350	1330	57,3



Тройники 90° равнопроходные, PP-H S8/SDR17,6

- Для инфракрасной, стыковой и электромуфтовой сварки
- Коэффициент понижения давления = 0,6
- Большие размеры по запросу

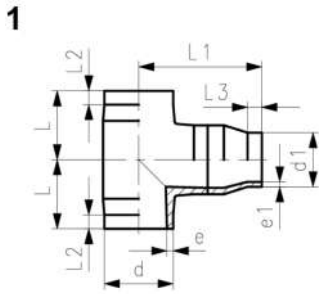
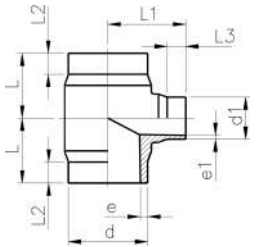
d (mm)	Артикул	L (mm)	L1 (mm)	L2 (mm)	e (mm)
110		205	150	410	6,3
125		215	150	430	7,1
140		220	150	440	8,0
160		230	150	460	9,1
180		240	150	480	10,2
200		250	150	500	11,4
225	700 649 487	265	150	530	12,8
250	700 649 488	375	250	750	14,2
280	700 649 489	390	250	780	15,9
315	700 649 490	460	300	920	17,9
355	700 649 491	480	300	960	20,1
400	700 649 492	500	300	1000	22,7
450		525	300	1050	25,5
500		600	350	1200	28,3
560		630	350	1260	31,7
630		665	350	1330	35,7



PROGEF Standard тройник 90° редуцирующий S5/SDR11

Модель:

- Материал: PP-H
 - Стыковая сварка в соответствии с DVS 2207
 - ИК = Подходит для инфракрасной сварки
- ¹с ИК сварным редуцирующим переходом



	d (mm)	d1 (mm)	метод сварки	Артикул	Вес (kg)	L (mm)	L1 (mm)	L2 (mm)	L3 (mm)	e (mm)	e1 (mm)
	63	32	IR	727 208 351	0,161	65	70	25	25	5,8	2,9
	63	40	IR	727 208 350	0,165	65	70	25	25	5,8	3,7
	63	50	IR	727 208 352	0,170	65	70	25	25	5,8	4,6
	75	32	IR	727 208 353	0,238	70	75	25	25	6,8	2,9
	75	50	IR	727 208 354	0,249	70	75	25	25	6,8	4,6
	75	63	IR	727 208 355	0,258	70	75	25	25	6,8	5,8
	90	50	IR	727 208 357	0,420	80	85	25	25	8,2	4,6
	90	63	IR	727 208 358	0,428	80	85	25	25	8,2	5,8
	90	75	IR	727 208 359	0,430	80	85	25	25	8,2	6,8
	110	32	IR	727 208 360	0,652	90	95	30	25	10,0	2,9
	110	50	IR	727 208 361	0,659	90	95	30	25	10,0	4,6
	110	63	IR	727 208 362	0,665	90	95	30	25	10,0	5,8
	110	75	IR	727 208 363	0,681	90	95	30	25	10,0	6,8
	110	90	IR	727 208 364	0,701	90	95	30	25	10,0	8,2
1	125	63	IR	727 208 365	1,680	125	232	25	16	11,4	5,8
1	125	90	IR	727 208 066	1,700	125	225	25	40	11,4	8,2
1	125	110	IR	727 208 367	1,700	125	220	25	30	11,4	10,0
1	140	75	IR	727 208 068	2,400	140	245	28	41	12,7	6,8
1	140	90	IR	727 208 069	2,358	140	240	28	40	12,7	8,2
1	140	110	IR	727 208 370	2,380	140	245	28	33	12,7	10,0
	160	63	IR	727 208 371	2,130	142	135	50	30	14,6	5,8
	160	75	IR	727 208 372	2,143	142	135	50	30	14,6	6,8
	160	90	IR	727 208 373	2,148	142	135	50	30	14,6	8,2
	160	110	IR	727 208 374	2,186	142	135	50	30	14,6	10,0
	160	125	IR	727 208 075	3,600	160	272	28	32	14,6	11,4
1	200	160	IR	727 208 385	6,632	200	295	35	40	18,2	14,6
	200	180	IR	727 208 086	6,900	200	335	35	45	18,2	16,4
	225	90	IR	727 208 388	4,576	155	165	40	30	20,5	8,2
	225	110	IR	727 208 389	4,624	155	165	40	30	20,5	10,0
	225	160	IR	727 208 391	4,685	155	165	40	30	20,5	14,6
	250	160		727 208 093	12,500	227	387	68	53	22,7	14,6

PROGEF Standard тройник 90° редуцированный S8.3/SDR17.6 (PN6)

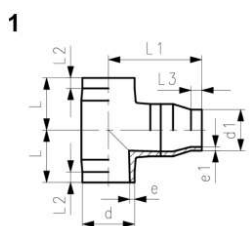
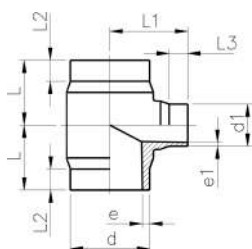


Модель:

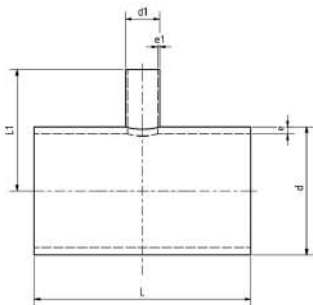
- Материал: PP-H
- Стыковая сварка в соответствии с DVS 2207
- ИК = Подходит для инфракрасной сварки

¹с ИК сварным редуцированным переходом

*Отвод SDR11



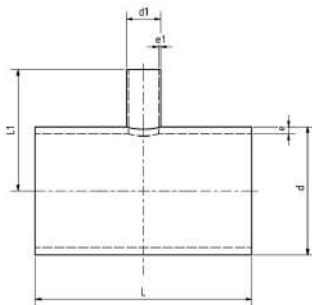
	d (mm)	d1 (mm)	метод сварки	Артикул	Вес (kg)	L (mm)	L1 (mm)	L2 (mm)	L3 (mm)	e (mm)	e1 (mm)
*	63	32	IR	727 208 301	0,120	65	70	25	25	3,6	2,9
	63	50	IR	727 208 302	0,124	65	70	25	25	3,6	2,9
*	75	32	IR	727 208 303	0,178	70	75	25	25	4,3	2,9
	75	50	IR	727 208 304	0,182	70	75	25	25	4,3	2,9
	75	63	IR	727 208 305	0,190	70	75	25	25	4,3	3,6
	90	50	IR	727 208 307	0,305	80	85	25	25	5,1	2,9
	90	63	IR	727 208 308	0,315	80	85	25	25	5,1	3,6
	90	75	IR	727 208 309	0,320	80	85	25	25	5,1	4,3
*	110	32	IR	727 208 310	0,489	90	95	30	25	6,3	2,9
	110	50	IR	727 208 311	0,490	90	95	30	25	6,3	2,9
	110	63	IR	727 208 312	0,491	90	95	30	25	6,3	3,6
	110	75	IR	727 208 313	0,500	90	95	30	25	6,3	4,3
	110	90	IR	727 208 314	0,514	90	95	30	25	6,3	5,1
1	125	63	IR	727 208 015	1,300	125	212	50	20	7,1	3,6
1	125	90	IR	727 208 016	1,400	125	229	50	41	7,1	5,1
1	125	110	IR	727 208 017	1,400	125	218	50	42	7,1	6,3
1	140	75	IR	727 208 018	2,000	160	255	63	41	8,0	4,3
1	140	90	IR	727 208 019	2,100	160	251	63	42	8,0	5,1
1	140	110	IR	727 208 020	2,100	160	240	63	43	8,0	6,3
	160	63	IR	727 208 321	1,535	142	135	50	30	9,1	3,6
	160	75	IR	727 208 322	1,550	142	135	50	30	9,1	4,3
	160	90	IR	727 208 323	1,567	142	135	50	30	9,1	5,1
	160	110	IR	727 208 324	1,577	142	135	50	30	9,1	6,3
1	160	125	IR	727 208 025	2,800	163	275	60	32	9,1	7,1
1	200	160	IR	727 208 035	5,900	220	325	94	40	11,4	9,1
1	200	180	IR	727 208 036	6,000	220	325	94	54	11,4	10,2
	225	90	IR	727 208 338	3,350	155	165	40	30	12,8	5,1
	225	110	IR	727 208 339	3,330	155	165	40	30	12,8	6,3
	225	160	IR	727 208 341	3,427	155	165	40	30	12,8	9,1
1	250	160	IR	727 208 043	8,900	225	389	67	52	14,2	9,1



Тройник 90° редуционный, PP-H S5/SDR11

- Для инфракрасной, стыковой и электромуфтовой сварки
- Коэффициент понижения давления = 0,6
- Большие размеры по запросу

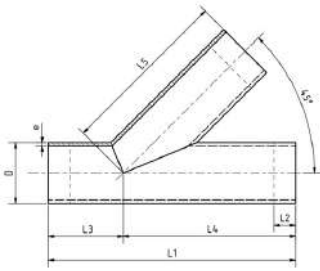
d	d1	Артикул	L	L1	e	e1
(mm)	(mm)		(mm)	(mm)	(mm)	(mm)
225	63	700 649 493	363	238	20,5	5,8
225	75	700 649 494	375	238	20,5	6,9
225	90	700 649 495	390	238	20,5	8,2
225	110	700 649 496	410	238	20,5	10,0
225	125	700 649 497	425	238	20,5	11,4
225	140	700 649 498	440	238	20,5	12,8
225	160	700 649 499	460	238	20,5	14,6
250	75	700 649 500	475	250	22,8	6,9
250	90	700 649 501	490	250	22,8	8,2
250	110	700 649 502	510	250	22,8	10,0
250	125	700 649 503	525	250	22,8	11,4
250	140	700 649 504	540	250	22,8	12,8
250	160	700 649 505	560	250	22,8	14,6
250	180	700 649 506	580	275	22,8	16,4
280	75	700 649 507	475	265	25,5	6,9
280	90	700 649 508	490	265	25,5	8,2
280	110	700 649 509	510	265	25,5	10,0
280	125	700 649 510	525	265	25,5	11,4
280	140	700 649 511	540	265	25,5	12,8
280	160	700 649 512	560	265	25,5	14,6
280	180	700 649 513	580	290	25,5	16,4
280	200	700 649 514	600	290	25,5	18,2
315	90	700 649 515	490	283	28,7	8,2
315	110	700 649 516	510	283	28,7	10,0
315	125	700 649 517	525	283	28,7	11,4
315	140	700 649 518	540	283	28,7	12,8
315	160	700 649 519	560	283	28,7	14,6
315	180	700 649 520	580	308	28,7	16,4
315	200	700 649 521	600	308	28,7	18,2
315	225	700 649 523	625	308	28,7	20,5
355	110	700 649 524	510	303	32,3	10,0
355	125	700 649 525	525	303	32,3	11,4
355	140	700 649 526	540	303	32,3	12,8
355	160	700 649 527	560	303	32,3	14,6
355	180	700 649 528	580	328	32,3	16,4
355	200	700 649 529	600	328	32,3	18,2
355	225	700 649 530	625	328	32,3	20,5
355	250	700 649 531	650	378	32,3	22,8
400	110	700 649 532	510	325	36,4	10,0
400	125	700 649 533	525	325	36,4	11,4
400	140	700 649 534	540	325	36,4	12,8
400	160	700 649 535	560	325	36,4	14,6
400	180	700 649 536	580	350	36,4	16,4
400	200	700 649 537	600	350	36,4	18,2
400	225	700 649 538	625	350	36,4	20,5
400	250	700 649 539	650	400	36,4	22,8
400	280	700 649 540	680	400	36,4	25,5



Тройник 90° редукционный, PP-H S8/SDR17.6

- Для инфракрасной, стыковой и электромуфтовой сварки
- Большие размеры по запросу
- Коэффициент понижения давления = 0,6

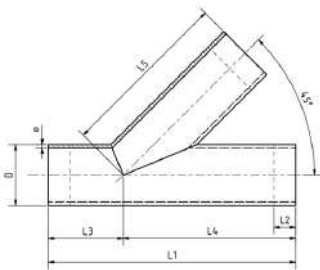
d (mm)	d1 (mm)	Артикул	L (mm)	L1 (mm)	e (mm)	e1 (mm)
225	63	700 649 541	363	238	12,8	3,6
225	75	700 649 542	375	238	12,8	4,3
225	90	700 649 543	390	238	12,8	5,1
225	110	700 649 544	410	238	12,8	6,3
225	125	700 649 545	425	238	12,8	7,1
225	140	700 649 546	440	238	12,8	8,0
225	160	700 649 547	460	238	12,8	9,1
250	75	700 649 548	475	250	14,2	4,3
250	90	700 649 549	490	250	14,2	5,1
250	110	700 649 550	510	250	14,2	6,3
250	125	700 649 551	525	250	14,2	7,1
250	140	700 649 552	540	250	14,2	8,0
250	160	700 649 553	560	250	14,2	9,1
250	180	700 649 554	580	275	14,2	10,2
280	75	700 649 555	475	265	15,9	4,3
280	90	700 649 556	490	265	15,9	5,1
280	110	700 649 557	510	265	15,9	6,3
280	125	700 649 558	525	265	15,9	7,1
280	140	700 649 559	540	265	15,9	8,0
280	160	700 649 560	560	265	15,9	9,1
280	180	700 649 561	580	290	15,9	10,2
280	200	700 649 562	600	290	15,9	11,4
315	90	700 649 563	490	283	17,9	5,1
315	110	700 649 564	510	283	17,9	6,3
315	125	700 649 565	525	283	17,9	7,1
315	140	700 649 566	540	283	17,9	8,0
315	160	700 649 567	560	283	17,9	9,1
315	180	700 649 568	580	308	17,9	10,2
315	200	700 649 569	600	308	17,9	11,4
315	225	700 649 570	625	308	17,9	12,8
355	110	700 649 571	510	303	20,1	6,3
355	125	700 649 572	525	303	20,1	7,1
355	140	700 649 573	540	303	20,1	8,0
355	160	700 649 574	560	303	20,1	9,1
355	180	700 649 575	580	328	20,1	10,2
355	200	700 649 576	600	328	20,1	11,4
355	225	700 649 577	625	328	20,1	12,8
355	250	700 649 578	650	378	20,1	14,2
400	110	700 649 579	510	325	22,7	6,3
400	125	700 649 580	525	325	22,7	7,1
400	140	700 649 581	540	325	22,7	8,0
400	160	700 649 582	560	325	22,7	9,1
400	180	700 649 583	580	350	22,7	10,2
400	200	700 649 584	600	350	22,7	11,4
400	225	700 649 585	625	350	22,7	12,8
400	250	700 649 586	650	400	22,7	14,2
400	280	700 649 587	680	400	22,7	15,9



Рукав 45°, PP-H S5/SDR11

- Для инфракрасной, стыковой и электромуфтовой сварки
- Фактор снижения давления = 0,5

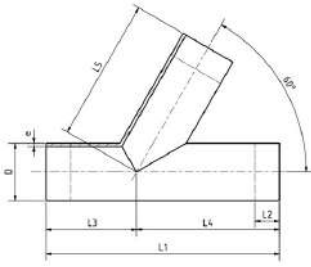
d (mm)	Артикул	L1 (mm)	L2 (mm)	e (mm)
110	700 649 636	150	520	10,0
125	700 649 637	150	520	11,4
140	700 649 638	150	570	12,8
160	700 649 639	150	640	14,6
180	700 649 640	150	700	16,4
200	700 649 641	150	800	18,2
225	700 649 642	150	800	20,5
250	700 649 643	250	1000	22,8
280	700 649 644	250	1000	25,5
315	700 649 645	300	1300	28,7
355	700 649 646	300	1500	32,3
400	700 649 647	300	1500	36,4
450		300	1500	41,0



Рукав 45°, PP-H S8/SDR17.6

- Для инфракрасной, стыковой и электромуфтовой сварки
- Фактор снижения давления = 0,5

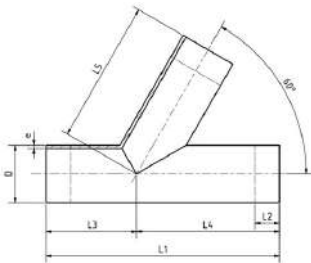
d (mm)	Артикул	Вес (kg)	L1 (mm)	L2 (mm)	e (mm)
110	700 649 648	2,190	150	520	6,3
125	700 649 649	5,985	150	520	7,1
140	700 649 650	3,220	150	570	8,0
160	700 649 651	4,280	150	640	9,1
180	700 649 652	6,928	150	700	10,2
200	700 649 653	7,275	150	800	11,4
225	700 649 654	7,639	150	800	12,8
250	700 649 655	8,020	250	1000	14,2
280	700 649 656	8,421	250	1000	15,9
315	700 649 657	8,843	300	1300	17,9
355	700 649 658	9,285	300	1500	20,1
400	700 649 659	9,749	300	1500	22,7
450			300	1500	25,5



Рукав 60°, PP-H S5/SDR11

- Для инфракрасной, стыковой и электромуфтовой сварки
- Фактор снижения давления = 0,5

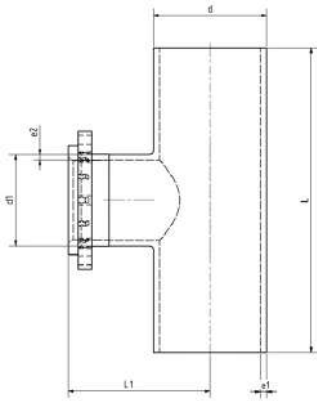
d (mm)	Артикул	L1 (mm)	L2 (mm)	e (mm)
110	700 649 660	150	520	10,0
125	700 649 661	150	520	11,4
140	700 649 662	150	570	12,8
160	700 649 663	150	640	14,6
180	700 649 664	150	700	16,4
200	700 649 665	150	800	18,2
225	700 649 666	150	800	20,5
250	700 649 667	250	1000	22,8
280	700 649 668	250	1000	25,5
315	700 649 669	300	1300	28,7
355	700 649 670	300	1500	32,3
400	700 649 671	300	1500	36,4



Рукав 60°, PP-H S8/SDR17.6

- Для инфракрасной, стыковой и электромуфтовой сварки
- Фактор снижения давления = 0,5

d (mm)	Артикул	L1 (mm)	L2 (mm)	e (mm)
110	700 649 672	150	520	6,3
125	700 649 673	150	520	7,1
140	700 649 674	150	570	8,0
160	700 649 675	150	640	9,1
180	700 649 676	150	700	10,2
200	700 649 677	150	800	11,4
225	700 649 678	150	800	12,8
250	700 649 679	250	1000	14,2
280	700 649 680	250	1000	15,9
315	700 649 681	300	1300	17,9
355	700 649 682	300	1500	20,1
400	700 649 683	300	1500	22,7
450		300	1500	25,5

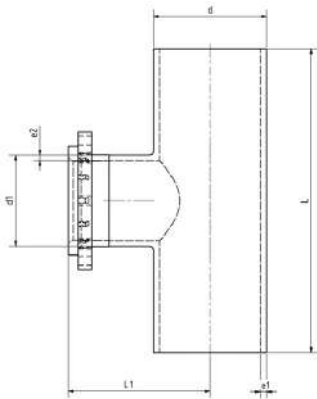


Ревизионные тройники 90°, PP-H SDR11

Модель:

- Тянутые и свареные (стыковая сварка) в соотв. с DVS2207
- Накладные фланцы по ISO 7005, EN 1092, DIN 2501, окружность болта PN10
- Коэффициент понижения давления = 0,6
- Большие размеры по запросу

d	d1	PN	Артикул	L1	e2	L	e1
(mm)	(mm)	(bar)		(mm)	(mm)	(mm)	(mm)
110	110	10	700 665 628	236	10,0	500	10,0
125	125	10	700 665 629	248	11,4	500	11,4
140	140	10	700 665 630	265	12,7	500	12,7
160	110	10	700 665 631	278	10,0	500	14,6
180	110	10	700 665 632	350	10,0	500	16,4
200	140	10	700 665 633	350	12,7	500	18,2
225	140	10	700 665 634	400	12,7	560	20,5
250	160	10	700 665 635	450	14,6	750	22,7
280	225	10	700 665 636	350	20,5	750	25,4
315	225	10	700 665 637	400	20,5	850	28,6
355	225	10	700 665 638	450	20,5	950	32,2
400	225	10	700 665 639	450	20,5	1000	36,3

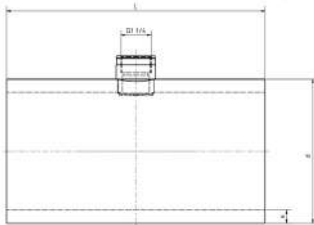


Ревизионные тройники 90°, PP-H SDR17.6

Модель:

- Тянутые и свареные (стыковая сварка) в соотв. с DVS2207
- Накладные фланцы по ISO 7005, EN 1092, DIN 2501, окружность болта PN10
- Коэффициент понижения давления = 0,6
- Большие размеры по запросу

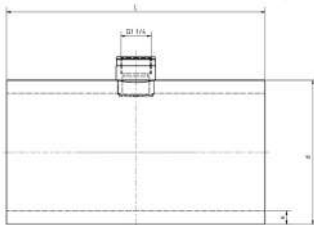
d	d1	PN	Артикул	L	L1	e1	e2
(mm)	(mm)	(bar)		(mm)	(mm)	(mm)	(mm)
110	110	6	700 647 267	500	236	6,3	6,3
125	125	6	700 647 268	500	248	7,1	7,1
140	140	6	700 647 269	500	265	8,0	8,0
160	110	6	700 647 270	500	278	9,1	6,3
180	110	6	700 665 644	500	350	10,2	6,3
200	140	6	700 665 645	500	350	11,4	8,0
225	140	6	700 665 646	560	400	12,8	8,0
250	160	6	700 665 647	750	450	14,2	9,1
280	225	6	700 665 648	750	350	15,9	12,8
315	225	6	700 665 649	850	400	17,9	12,8
355	225	6	700 665 650	950	450	20,1	12,8
400	225	6	700 665 651	1000	450	22,7	12,8
450	315	6	700 665 652	1100	500	25,5	17,9
500	315	6	700 665 653	1200	500	28,4	17,9
560	315	6	700 665 654	1300	550	31,7	17,9
630	315	6	700 665 655	1450	550	35,7	17,9



Седельный тройник, PP-H S5 / SDR11 выпускное отверстие с внутренней резьбой Rp, сварной

- Большие размеры по запросу
- Для инфракрасной, стыковой и электромуфтовой сварки
- Коэффициент снижения давления = 0,8

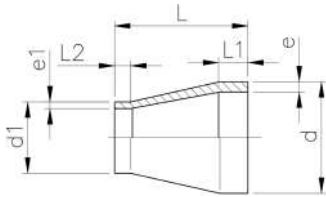
d (mm)	Резьба 1 Артикул	Резьба 11/4 Артикул	Вес (kg)	L (mm)	e (mm)
110	700 649 588	700 649 600	14,000	260	10,0
125	700 649 589	700 649 601	14,700	260	11,4
140	700 649 590	700 649 602	1,370	260	12,8
160	700 649 591	700 649 603	16,207	260	14,6
180	700 649 592	700 649 604	17,017	360	16,4
200	700 649 593	700 649 605	17,868	360	18,2
225	700 649 594	700 649 606	18,761	360	20,5
280	700 649 596	700 649 608	20,684	360	25,5
315	700 649 597	700 649 609	21,719	360	28,7
355	700 649 598	700 649 610	22,805	460	32,3
400	700 649 599	700 649 611	23,945	460	36,4



Седельный тройник, PP-H S8 / SDR17,6 выпускное отверстие с внутренней резьбой Rp, сварной

- Для инфракрасной, стыковой и электромуфтовой сварки
- Коэффициент снижения давления = 0,8
- Большие размеры по запросу

d (mm)	Резьба 1 Артикул	Резьба 11/4 Артикул	Вес (kg)	L (mm)	e (mm)
110	700 649 612	700 649 624	14,000	260	6,3
125	700 649 613	700 649 625	14,700	260	7,1
140	700 649 614	700 649 626	15,435	260	8,0
160	700 649 615	700 649 627	16,207	260	9,1
180	700 649 616	700 649 628	17,017	360	10,2
200	700 649 617	700 649 629	17,868	360	11,4
225	700 649 618	700 649 630	0,500	360	12,8
250	700 649 619	700 649 631	19,699	360	14,2
280	700 649 620	700 649 632	20,684	360	15,9
315	700 649 621	700 649 633	21,719	360	17,9
355	700 649 622	700 649 634	22,805	460	20,1
400	700 649 623	700 649 635	23,945	460	22,7



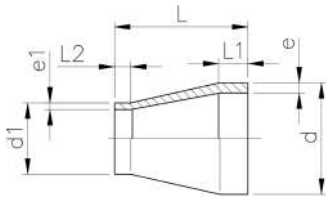
PROGEF Standard Редукционная втулка S5/SDR11 (PN10)

Модель:

- Материал: PP-H
- Стыковая сварка в соответствии с DVS 2207
- ИК = Подходит для инфракрасной сварки
- * Материал: PP-R

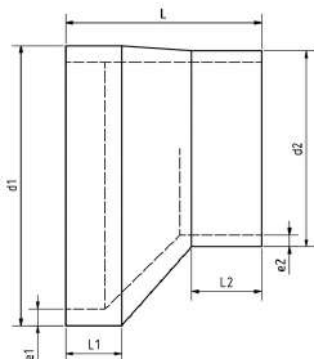
d (mm)	d1 (mm)	метод сварки	Артикул	Вес (kg)	L (mm)	L1 (mm)	L2 (mm)	e (mm)	e1 (mm)
25	20	IR	727 908 537	0,007	50	20	20	2,3	1,9
32	20	IR	727 908 542	0,010	50	20	20	2,9	1,9
32	25	IR	727 908 541	0,010	50	20	20	2,9	2,3
40	20	IR	727 908 548	0,016	58	20	23	3,7	1,9
40	25	IR	727 908 547	0,016	55	20	20	3,7	2,3
40	32	IR	727 908 546	0,018	55	20	20	3,7	2,9
50	25	IR	727 908 554	0,024	60	20	20	4,6	2,3
50	32	IR	727 908 553	0,027	60	20	20	4,6	2,9
50	40	IR	727 908 552	0,030	60	20	20	4,6	3,7
63	32	IR	727 908 560	0,043	65	20	20	5,8	2,9
63	40	IR	727 908 559	0,047	65	20	20	5,8	3,7
63	50	IR	727 908 558	0,051	65	20	20	5,8	4,6
75	40	IR	727 908 566	0,062	68	20	20	6,8	3,7
75	50	IR	727 908 565	0,071	65	20	20	6,8	4,6
75	63	IR	727 908 564	0,075	65	20	20	6,8	5,8
90	63	IR	727 908 571	0,115	75	22	19	8,2	5,8
90	75	IR	727 908 570	0,130	75	22	19	8,2	6,8
110	63	IR	727 908 572	0,201	90	28	28	10,6	6,2
110	75	IR	727 908 577	0,215	90	28	18	10,0	6,8
110	90	IR	727 908 576	0,225	90	28	30	10,0	8,2
125	110	IR	727 908 580	0,335	100	32	30	11,4	10,0
140	110	IR	727 908 585	0,423	110	33	29	12,7	10,0
140	125	IR	727 908 584	0,462	110	34	30	12,7	11,4
160	110	IR	727 908 590	0,586	120	39	27	14,6	10,0
160	140	IR	727 908 588	0,647	120	40	35	14,6	12,7
180	90	IR	727 908 149	0,800	145	50	40	16,4	8,8
180	110	IR	727 908 150	1,010	150	50	40	16,4	10,0
180	125	IR	727 908 151	0,985	145	52	40	16,4	11,4
180	140	IR	727 908 152	0,995	135	51	47	16,4	12,7
180	160	IR	727 908 153	1,020	135	55	52	16,4	14,6
200	160	IR	727 908 592	1,149	145	50	40	18,2	14,6
200	180	IR	727 908 158	1,300	145	50	45	18,2	16,4
225	110	IR	727 908 595	1,485	160	55	35	20,5	10,0
225	160	IR	727 908 596	1,590	160	55	40	20,5	14,6
225	180	IR	727 908 162	1,770	163	60	58	20,5	16,4
225	200	IR	727 908 597	1,723	160	55	50	20,5	18,2
250	160	IR	727 908 165	2,140	170	63	53	22,7	14,6
250	225	IR	727 908 168	2,750	180	65	65	22,7	20,5
280	225	IR	727 908 172	3,425	203	72	57	25,4	20,5
280	250	IR	727 908 173	1,980	206	75	60	25,4	22,7
315	225	IR	727 908 176	5,110	237	84	60	28,6	20,5
315	250	IR	727 908 177	5,105	231	86	63	28,6	22,7
315	280	IR	727 908 178	5,130	222	80	70	28,6	25,4
1	355	250	727 908 963	5,490	245	90	60	32,3	22,7
1	355	280	727 908 962	5,462	245	90	70	32,2	25,4
1	355	315	727 908 961	3,700	245	90	80	32,2	28,6
1	400	315	727 908 966	5,300	260	95	80	36,3	28,6
1	400	355	727 908 965	4,800	260	95	90	36,3	32,2
	450	280	727 908 960	9,000	230	60	70	40,9	25,4
	450	315	727 908 948	8,000	230	60	80	40,9	28,6
	450	355	727 908 950	7,400	230	60	90	40,9	32,2
	450	400	727 908 951	6,000	230	60	95	40,9	36,3

Продолжение таблицы на следующей странице



d (mm)	d1 (mm)	метод сварки	Артикул	Вес (kg)	L (mm)	L1 (mm)	L2 (mm)	e (mm)	e1 (mm)
500	315		727 908 953	12,000	230	60	80	45,4	28,6
500	355		727 908 954	10,800	230	60	90	45,4	32,2
500	400		727 908 956	10,000	230	60	95	45,4	36,3
500	450		727 908 964	8,300	230	60	60	45,4	40,9

Редукционная втулка, эксцентрическая, PP-H SDR11

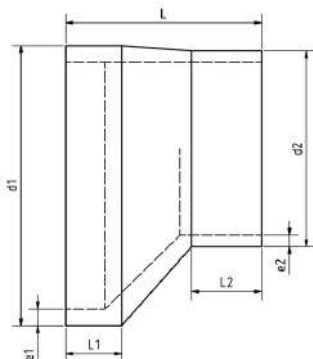


Модель:

- С токарной обработкой
- Стыковая сварка в соотв. с DVS2207

d1 (mm)	d2 (mm)	PN (bar)	Артикул	L2 (mm)	L (mm)	e2 (mm)	L1 (mm)	e1 (mm)
63	50	10	700 647 700	35	120	4,6	35	5,8
75	50	10	700 647 701	35	120	4,6	40	6,8
75	63	10	700 647 702	35	120	5,8	40	6,8
90	63	10	700 647 703	50	140	5,8	50	8,2
90	75	10	700 647 704	50	140	6,8	50	8,2
110	75	10	700 647 705	50	140	6,8	50	10
110	90	10	700 647 706	50	140	8,2	50	10
125	90	10	700 647 707	50	140	5,1	50	11,4
125	110	10	700 647 708	50	140	10	50	11,4
140	90	10	700 647 709	50	140	8,2	50	12,7
140	110	10	700 647 710	50	140	10	50	12,7
160	90	10	700 647 711	54	140	8,2	50	14,6
160	110	10	700 647 712	45	120	10	40	14,6
160	125	10	700 647 713	44	110	11,4	40	14,6
160	140	10	700 647 714	33	90	12,7	40	14,6
180	125	10	700 647 715	52	130	11,4	40	16,4
180	140	10	700 647 716	41	110	12,7	40	16,4
180	160	10	700 647 717	33	90	16,4	40	16,4
200	140	10	700 647 718	50	140	12,7	40	18,2
200	160	10	700 647 719	41	120	14,6	40	18,2
200	180	10	700 647 720	43	100	16,4	40	18,2
225	160	10	700 647 721	57	140	14,6	40	20,5
225	180	10	700 647 722	48	120	16,4	40	20,5
225	200	10	700 647 723	40	100	18,2	40	20,5
250	180	10	700 647 724	54	150	16,4	40	22,7
250	200	10	700 647 725	55	130	18,2	40	22,7
250	225	10	700 647 726	40	110	20,5	40	22,7
280	200	10	700 647 727	58	160	18,2	40	25,4
280	225	10	700 647 728	52	130	20,5	40	25,4
280	250	10	700 647 729	47	110	22,7	40	25,4
315	225	10	700 647 730	62	160	20,5	40	28,6
315	250	10	700 647 731	57	140	22,7	40	28,6
315	280	10	700 647 732	54	120	25,4	40	28,6
355	250	10	700 647 733	74	180	22,7	40	32,2
355	280	10	700 647 734	61	150	25,4	40	32,2
355	315	10	700 647 735	51	120	28,6	40	32,2
400	280	10	700 647 736	85	200	25,4	40	36,3
400	315	10	700 647 737	75	170	28,6	40	36,3
400	355	10	700 647 738	58	130	32,2	40	36,3
450	315	10	700 647 739	86	210	28,6	40	40,9
450	355	10	700 647 740	79	180	32,2	40	40,9
450	400	10	700 647 741	65	140	36,3	40	40,9
500	315	10	700 647 742	107	260	28,6	40	45,4
500	355	10	700 647 743	91	220	32,2	40	45,4
500	400	10	700 647 744	86	190	36,3	40	45,4
500	450	10	700 647 745	65	140	40,9	40	45,4
560	450	10	700 647 746	91	200	40,9	40	50,8
560	500	10	700 647 747	70	150	45,4	40	50,8
630	500	10	700 647 748	99	220	45,4	40	57,2
630	560	10	700 647 749	84	170	50,8	40	57,2

Редукционная втулка, эксцентрическая, PP-H SDR17,6



Модель:

- С токарной обработкой
- Стыковая сварка в соотв. с DVS2207

d1 (mm)	d2 (mm)	PN (bar)	Артикул	Вес (kg)	e1 (mm)	L1 (mm)	L (mm)	L2 (mm)	e2 (mm)
63	50	6	700 647 750	0,020	3,6	35	120	35	2,9
75	50	6	700 647 751	0,041	4,3	40	120	35	2,9
75	63	6	700 647 752	0,048	4,3	40	120	35	3,6
90	63	6	700 647 753	0,079	5,1	50	140	50	3,6
90	75	6	700 647 754	0,090	5,1	50	140	50	4,3
110	75	6	700 647 755	1,000	6,3	50	140	50	4,3
110	90	6	700 647 756	0,158	6,3	50	140	50	5,1
125	90	6	700 647 757	0,190	7,1	50	140	50	5,1
125	110	6	700 647 758	0,215	7,1	50	140	50	6,3
140	90	6	700 647 759	0,308	8,0	50	140	50	5,1
140	110	6	700 647 760	0,338	8,0	50	140	50	6,3
160	90	6	700 647 761	1,000	9,5	50	140	54	5,4
160	110	6	700 647 762	0,454	9,5	40	120	45	6,6
160	125	6	700 647 763	0,071	9,5	40	110	44	7,4
160	140	6	700 647 764	0,482	9,5	40	90	33	8,3
180	125	6	700 647 765	0,596	10,7	40	130	52	7,4
180	140	6	700 647 766	0,632	10,7	40	110	41	8,3
180	160	6	700 647 767	0,677	10,7	40	90	33	9,5
200	140	6	700 647 768	0,805	11,9	40	140	50	8,3
200	160	6	700 647 769	0,822	11,9	40	120	41	9,5
200	180	6	700 647 770	0,894	11,9	40	100	43	10,7
225	160	6	700 647 771	1,083	13,4	40	140	57	9,5
225	180	6	700 647 772	1,337	13,4	40	120	48	10,7
225	200	6	700 647 773	1,884	13,4	40	100	40	11,9
250	180	6	700 647 774	2,100	14,8	40	150	54	10,7
250	200	6	700 647 775	2,189	14,8	40	130	55	11,9
250	225	6	700 647 776	2,370	14,8	40	110	40	13,4
280	200	6	700 647 777	2,820	16,6	40	160	58	11,9
280	225	6	700 647 778	2,854	16,6	40	130	52	13,4
280	250	6	700 647 779	2,980	16,6	40	110	47	14,8
315	225	6	700 647 780	3,010	18,7	40	160	62	13,4
315	250	6	700 647 781	3,158	18,7	40	140	57	14,8
315	280	6	700 647 782	3,500	18,7	40	120	54	16,6
355	250	6	700 647 783	1,000	21,1	40	180	74	14,8
355	280	6	700 647 784	3,800	21,1	40	150	61	16,6
355	315	6	700 647 785	4,200	21,1	40	120	51	18,7
400	280	6	700 647 786	5,580	23,7	40	200	85	16,6
400	315	6	700 647 787	5,800	23,7	40	170	75	18,7
400	355	6	700 647 788	6,310	23,7	40	130	58	21,1
450	315	6	700 647 789	6,540	26,7	40	210	86	18,7
450	355	6	700 647 790	7,210	26,7	40	180	79	21,1
450	400	6	700 647 791	7,900	26,7	40	140	65	23,7
500	315	6	700 647 792	8,450	29,7	40	260	107	18,7
500	355	6	700 647 793	9,124	29,7	40	220	91	21,1
500	400	6	700 647 794	9,450	29,7	40	190	86	23,7
500	450	6	700 647 795	11,850	29,7	40	140	65	26,7
560	450	6	700 647 796	12,600	33,2	40	200	91	26,7
560	500	6	700 647 797	13,650	33,2	40	150	70	29,7
630	500	6	700 647 798	14,800	37,4	40	220	99	29,7
630	560	6	700 647 799	15,240	37,4	40	170	84	33,2

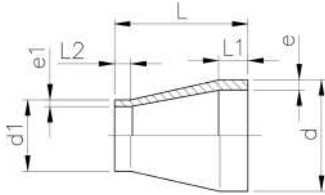


PROGEF Standard Редукционная втулка S8.3/SDR17.6 (PN6)

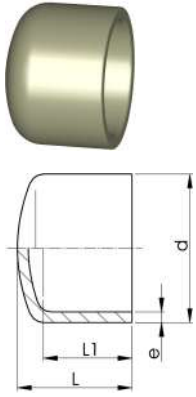
Модель:

- Материал: PP-H
- Стыковая сварка в соответствии с DVS 2207
- ИК = Подходит для инфракрасной сварки

¹ Материал: PP-R



	d (mm)	d1 (mm)	метод сварки	Артикул	Вес (kg)	L (mm)	L1 (mm)	L2 (mm)	e (mm)	e1 (mm)
	50	40	IR	727 908 713	0,018	134	56	52	2,9	2,3
	63	40	IR	727 908 901	0,020	65	16	12	3,6	2,3
	63	50	IR	727 908 718	0,055	87	29	27	3,6	2,9
	75	40	IR	727 908 904	0,041	65	20	20	4,3	2,3
	75	50	IR	727 908 465	0,047	65	20	20	4,8	3,2
	75	63	IR	727 908 464	0,053	65	20	20	4,3	3,6
	90	63	IR	727 908 471	0,079	75	22	19	5,1	3,6
	90	75	IR	727 908 470	0,090	75	21	19	5,1	4,3
	110	63	IR	727 908 472	0,149	90	28	28	6,9	4,0
	110	75	IR	727 908 477	0,149	90	28	18	6,3	4,3
	110	90	IR	727 908 476	0,158	90	28	20	6,3	5,1
	125	110	IR	727 908 738	0,250	103	42	42	7,1	6,3
	140	110	IR	727 908 742	0,320	120	53	43	8,0	6,3
	140	125	IR	727 908 916	0,353	115	35	32	8,0	7,1
	160	110	IR	727 908 746	0,500	129	40	34	9,1	6,3
	160	140	IR	727 908 748	0,560	125	49	38	9,1	8,0
	180	90	IR	727 908 749	0,600	145	53	42	10,2	5,1
	180	110	IR	727 908 750	0,620	150	55	42	10,2	6,3
	180	125	IR	727 908 751	0,620	143	52	40	10,2	7,1
	180	140	IR	727 908 752	0,640	135	51	47	10,2	8,0
	180	160	IR	727 908 753	0,700	135	55	52	10,2	9,1
	200	160	IR	727 908 930	0,805	151	50	40	11,4	9,1
	200	180	IR	727 908 758	0,920	145	62	54	11,4	10,2
	225	110	IR	727 908 936	1,001	160	55	35	12,8	6,3
	225	160	IR	727 908 934	1,082	160	55	40	12,8	9,1
	225	180	IR	727 908 762	1,160	166	64	57	12,8	10,2
	225	200	IR	727 908 932	1,184	160	55	50	12,8	11,4
	250	160	IR	727 908 765	1,530	174	64	52	14,2	9,1
	250	225	IR	727 908 768	1,890	180	65	65	14,2	12,8
1	280	225	IR	727 908 772	2,370	200	70	55	15,9	12,8
1	280	250	IR	727 908 773	2,540	200	73	62	15,9	14,2
1	315	225	IR	727 908 776	3,320	237	84	59	17,9	12,8
1	315	250	IR	727 908 777	3,375	233	84	64	17,9	14,2
1	315	280	IR	727 908 778	3,510	227	85	72	17,9	15,9
1	355	315	IR	727 908 957	2,400	245	90	80	20,1	17,9
1	400	315	--	727 908 972	3,600	260	95	80	22,7	17,9
1	400	355	--	727 908 971	3,100	260	95	90	22,7	20,1
	450	280	--	727 908 967	6,000	230	60	70	25,5	15,9
	450	315	--	727 908 984	5,400	230	60	80	25,5	17,9
	450	355	--	727 908 988	5,000	230	60	90	25,5	20,1
	450	400	--	727 908 989	5,000	230	60	95	25,5	22,7
	500	315	--	727 908 993	8,100	230	60	80	28,4	17,9
	500	355	--	727 908 994	7,300	230	60	95	28,4	20,1
	500	400	--	727 908 998	6,700	230	60	95	28,4	22,7
	500	450	--	727 908 999	5,500	230	60	60	28,4	25,5



PROGEF Standard Концевая заглушка S5/SDR11 (PN10)

Модель:

- Материал: PP-H
- Стыковая сварка в соответствии с DVS 2207
- ИК = Подходит для инфракрасной сварки

d (mm)	метод сварки	Артикул	Вес (kg)	L (mm)	L1 (mm)	e (mm)
20	IR	727 968 106	0,005	49	42	1,9
25	IR	727 968 107	0,007	52	42	2,3
32	IR	727 968 108	0,016	57	47	2,9
40	IR	727 968 109	0,023	64	51	3,7
50	IR	727 968 110	0,048	72	59	4,6
63	IR	727 968 111	0,087	86	67	5,8
75	IR	727 968 112	0,138	94	73	6,8
90	IR	727 968 113	0,222	112	83	8,2
110	IR	727 968 114	0,375	124	90	10,0
125	IR	727 968 115	0,520	130	94	11,4
140	IR	727 968 116	0,695	142	99	12,7
160	IR	727 968 117	1,040	162	109	14,6
180	IR	727 968 118	1,375	170	113	16,4
200	IR	727 968 119	1,860	179	117	18,2
225	IR	727 968 120	2,625	203	127	20,5

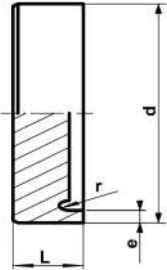


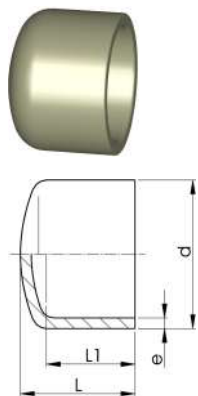
PROGEF Standard Концевая заглушка S5/SDR11 (PN10)

Модель:

- Материал: PP-H
- С токарной обработкой
- Стыковая сварка в соответствии с DVS 2207

d (mm)	Артикул	Вес (kg)	L (mm)	e (mm)
250	727 968 846	1,900	60	22,7
280	727 968 847	2,600	65	25,4
315	727 968 848	3,600	70	28,6
355	727 968 849	5,100	80	32,2
400	727 968 850	7,200	85	36,3
450	727 968 851	10,200	95	40,9
500	727 968 852	14,000	105	74,5



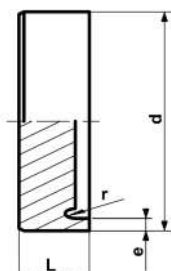


PROGEF Standard Концевая заглушка S8.3/SDR17.6 (PN6)

Модель:

- Материал: PP-H
- Стыковая сварка в соответствии с DVS 2207
- IR = совместимо с инфракрасной сваркой (IR Plus®). Выберите параметры сварки: PP-H

d (mm)	метод сварки	Артикул	Вес (kg)	L (mm)	L1 (mm)	e (mm)
50	IR	727 968 710	0,036	72	59	2,9
63	IR	727 968 711	0,061	83	66	3,6
75	IR	727 968 712	0,095	94	73	4,3
90	IR	727 968 713	0,160	110	83	5,1
110	IR	727 968 714	0,260	123	88	6,3
125	IR	727 968 715	0,360	127	92	7,1
140	IR	727 968 716	0,485	136	97	8,0
160	IR	727 968 717	0,735	161	109	9,1
180	IR	727 968 718	0,990	166	114	10,2
200	IR	727 968 719	1,310	179	117	11,4
225	IR	727 968 720	1,790	203	129	12,8



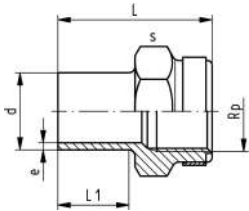
PROGEF Standard Концевая заглушка S8.3/SDR17.6 (PN6)

Модель:

- Материал: PP-H
- Стыковая сварка в соответствии с DVS 2207
- С токарной обработкой

d (mm)	Артикул	Вес (kg)	L (mm)	e (mm)
250	727 968 821	1,600	55	14,2
280	727 968 822	2,100	60	15,9
315	727 968 823	3,000	65	17,9
355	727 968 824	4,200	70	20,1
400	727 968 825	6,000	75	22,7
450	727 968 826	8,600	85	25,5
500	727 968 827	11,600	90	28,3

Переходные фитинги для стыковой сварки

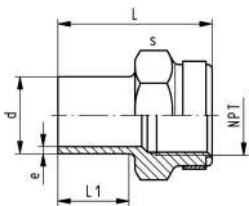


PROGEF Standard переходная муфта, метрическая, Rp (PN10)

Модель:

- Материал: PP-H
- С патрубком для стыковой сварки **SDR11** и параллельной внутренней резьбой Rp BSP, армированный
- Армирующее кольцо из нержавеющей стали (A2)
- Соединения с резьбовыми деталями из пластика и металла
- Не используйте резьбовые уплотнительные пасты, которые вредны для PP
- Устанавливайте в местах с малой механической нагрузкой и отсутствием сильных циклических перепадов температуры

d (mm)	Rp (inch)	метод сварки	Артикул	Вес (kg)	L (mm)	L1 (mm)	s (mm)	e (mm)
20	½	IR	727 910 266	0,017	49	23	32	1,9
25	¾	IR	727 910 267	0,022	50	23	36	2,3
32	1	IR	727 910 268	0,038	54	23	46	2,9
40	1 ¼	IR	727 910 269	0,066	56	23	55	3,7
50	1 ½	IR	727 910 270	0,090	60	23	65	4,6
63	2	IR	727 910 271	0,123	62	23	80	5,8

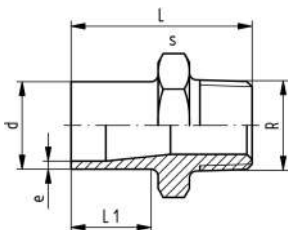


PROGEF Standard переходная муфта, метрическая, NPT (PN10)

Модель:

- Материал: PP-H
- С патрубком для стыковой сварки **SDR11** и конической внутренней резьбой NPT, армированный С патрубком для стыковой сварки SDR11 и конической внутренней резьбой NPT, усиленный
- Армирующее кольцо из нержавеющей стали (A2)
- Соединения с резьбовыми деталями из пластика и металла
- Не используйте резьбовые уплотнительные пасты, которые вредны для PP
- Устанавливайте в местах с малой механической нагрузкой и отсутствием сильных циклических перепадов температуры

d (mm)	NPT (inch)	метод сварки	Артикул	Вес (kg)	L (mm)	L1 (mm)	s (mm)	e (mm)
20	½	IR	727 914 356	0,017	49	23	32	1,9
25	¾	IR	727 914 357	0,022	51	23	36	2,3
32	1	IR	727 914 358	0,039	54	23	46	2,9
40	1 ¼	IR	727 914 359	0,057	56	23	55	3,7
50	1 ½	IR	727 914 360	0,085	60	23	65	4,6
63	2	IR	727 914 361	0,122	62	23	80	5,8

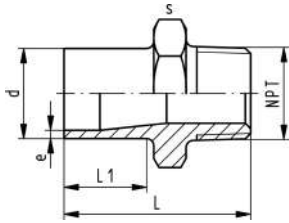


PROGEF Standard переходной ниппель, метрический, R (PN10)

Модель:

- Материал: PP-H
- С патрубком для стыковой сварки и конической наружной резьбой BSP
- Не используйте резьбовые уплотнительные пасты, которые вредны для PP
- Устанавливайте в местах с малой механической нагрузкой и отсутствием сильных циклических перепадов температуры

d (mm)	R (inch)	метод сварки	Артикул	Вес (kg)	L (mm)	L1 (mm)	s (mm)	e (mm)
20	½	IR	727 910 556	0,013	51	23	32	1,9
25	¾	IR	727 910 557	0,014	52	23	36	2,3
32	1	IR	727 910 558	0,027	55	23	46	2,9
40	1 ¼	IR	727 910 559	0,041	58	23	55	3,7
50	1 ½	IR	727 910 560	0,062	60	23	65	4,6
63	2	IR	727 910 561	0,096	67	26	80	5,8

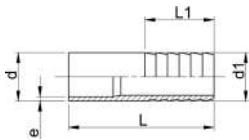


PROGEF Standard переходной ниппель, метрический, NPT (PN10)

Модель:

- Материал: PP-H
- С патрубком для стыковой сварки **SDR11** и конической наружной резьбой NPT
- Не используйте резьбовые уплотнительные пасты, которые вредны для PP
- Устанавливайте в местах с малой механической нагрузкой и отсутствием сильных циклических перепадов температуры

d (mm)	NPT (inch)	метод сварки	Артикул	Вес (kg)	L (mm)	L1 (mm)	s (mm)	e (mm)
20	½	IR	727 914 656	0,013	51	23	32	1,9
25	¾	IR	727 914 657	0,026	52	23	36	2,3
32	1	IR	727 914 658	0,026	55	23	46	2,9
40	1 ¼	IR	727 914 659	0,041	58	24	55	3,7
50	1 ½	IR	727 914 660	0,062	60	23	65	4,6
63	2	IR	727 914 661	0,097	67	26	80	5,8



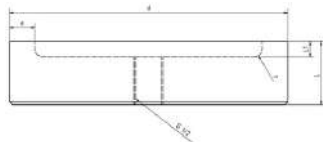
PROGEF Standard, штуцеры для шлангов, метрические

d (mm)	d1 (mm)	метод сварки	Артикул	Вес (kg)	L (mm)	L1 (mm)	e (mm)
20	20	IR	727 968 606	0,007	64	27	1,9
25	25	IR	727 968 607	0,014	75	36	2,3
32	32	IR	727 968 608	0,022	82	36	2,9
40	40	IR	727 968 609	0,032	84	42	3,7
50	50	IR	727 968 810	0,053	90	48	4,6
63	60	IR	727 968 811	0,088	119	50	5,8

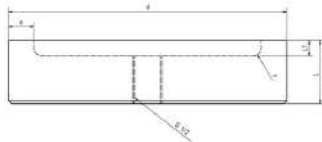
Концевая заглушка PP-H, SDR11 с внутренней резьбой

Модель:

- Стыковая сварка в соотв. с DVS2207
- С токарной обработкой
- метрическая - Rp
- Другие размеры резьбы и NPT-резьбы поставляются под заказ.



d (mm)	Rp (inch)	PN (bar)	Артикул	L (mm)	L1 (mm)	e (mm)	r (mm)
63	½	10	700 647 924	35	10	5,8	5
75	½	10	700 647 925	35	10	6,8	5
90	½	10	700 647 926	35	10	8,2	5
110	½	10	700 647 927	35	10	10,0	5
125	½	10	700 647 928	36	10	11,4	5
140	½	10	700 647 929	38	10	12,7	5
160	½	10	700 647 930	40	10	14,6	6
180	½	10	700 647 931	41	10	16,4	6
200	½	10	700 647 932	45	11	18,2	6
225	½	10	700 647 933	52	12	20,5	10
250	½	10	700 647 934	57	14	22,7	11
280	½	10	700 647 935	63	15	25,4	13
315	½	10	700 647 936	72	17	28,6	14
355	½	10	700 647 937	80	19	32,2	16
400	½	10	700 647 938	90	22	36,3	18
450	½	10	700 647 939	102	25	40,9	20
500	½	10	700 647 940	113	27	45,4	23
560	½	10	700 647 941	127	30	50,8	25
630	½	10	700 647 942	143	34	57,2	29



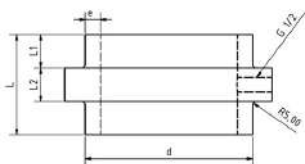
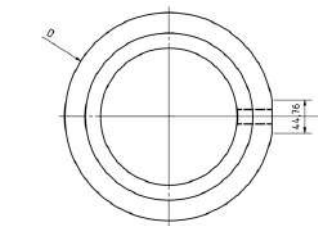
Концевая заглушка PP-H, SDR17,6 с внутренней резьбой

Модель:

- Стыковая сварка в соотв. с DVS2207
- С токарной обработкой
- метрическая - Rp
- Другие размеры резьбы и NPT-резьбы поставляются под заказ.

d (mm)	Rp (inch)	PN (bar)	Артикул	e (mm)	L (mm)	L1 (mm)	r (mm)
63	½	6	700 665 127	3,6	35	10	5
75	½	6	700 665 128	4,3	35	10	5
90	½	6	700 665 129	5,1	35	10	5
110	½	6	700 665 130	6,3	35	10	5
125	½	6	700 665 131	7,1	35	10	5
140	½	6	700 665 132	8,0	35	10	5
160	½	6	700 665 133	9,1	35	10	6
180	½	6	700 665 134	10,2	35	10	6
200	½	6	700 665 135	11,4	35	10	6
225	½	6	700 665 136	12,8	35	10	8
250	½	6	700 665 137	14,2	35	10	8
280	½	6	700 665 138	15,9	40	10	8
315	½	6	700 665 139	17,9	45	11	8
355	½	6	700 665 140	20,1	50	12	8
400	½	6	700 665 141	22,7	57	14	10
450	½	6	700 665 142	26,7	67	16	10
500	½	6	700 665 143	29,7	75	18	10
560	½	6	700 665 144	33,2	83	20	10
630	½	6	700 665 145	37,2	93	22	10

Фитинги для установки приборов PP-H, SDR11 с внутренней резьбой



Модель:

- С токарной обработкой
- метрическая - Rp
- Другие размеры резьбы и NPT-резьбы поставляются под заказ.
- Стыковая сварка в соотв. с DVS2207

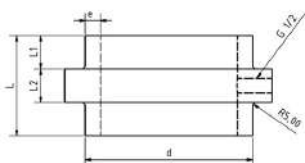
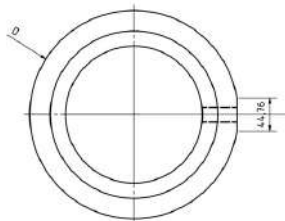
d (mm)	Rp (inch)	PN (bar)	Артикул	Вес (kg)	L (mm)	L2 (mm)	e (mm)	L1 (mm)	D (mm)
63	½	10	700 665 351	0,175	90	30	5,8	30	90
75	½	10	700 665 352	0,254	90	30	6,8	30	110
90	½	10	700 665 353	0,342	100	40	8,2	30	125
110	½	10	700 665 354	0,567	100	40	10,0	30	140
125	½	10	700 665 355	0,777	110	40	11,4	35	160
140	½	10	700 665 356	1,023	125	45	12,7	40	180
160	½	10	700 665 357	1,292	125	45	14,6	40	200
180	½	10	700 665 358	1,917	135	45	16,4	45	225
200	½	10	700 665 359	2,365	135	45	18,2	45	250
225	½	10	700 665 360	3,294	135	45	20,5	45	280
250	½	10	700 665 361	3,695	145	45	22,7	50	280
280	½	10	700 665 362	4,997	155	55	25,4	50	315
315	½	10	700 665 363	6,348	155	55	28,6	50	355
355	½	10	700 665 364	7,405	115	55	32,2	30	400
400	½	10	700 665 365	10,430	130	70	36,3	30	450

**Фитинги для установки приборов PP-H, SDR17.6
с внутренней резьбой**



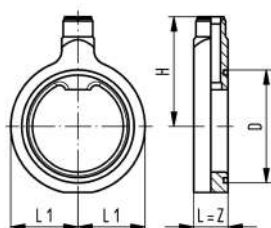
Модель:

- С токарной обработкой
- метрическая - Rp
- Другие размеры резьбы и NPT-резьбы поставляются под заказ.
- Стыковая сварка в соотв. с DVS2207



d (mm)	Rp (inch)	PN (bar)	Артикул	D (mm)	L (mm)	L1 (mm)	L2 (mm)	e (mm)
63	1/2	6	700 665 388	90	90	30	30	3,6
75	1/2	6	700 665 389	110	90	30	30	4,3
90	1/2	6	700 665 390	125	100	30	40	5,1
110	1/2	6	700 665 391	140	100	30	40	6,3
125	1/2	6	700 665 392	160	110	35	40	7,1
140	1/2	6	700 665 393	180	125	40	45	8,0
160	1/2	6	700 665 394	200	125	40	45	9,1
180	1/2	6	700 665 395	225	135	45	45	10,2
200	1/2	6	700 665 396	250	135	45	45	11,4
225	1/2	6	700 665 397	280	135	45	45	12,8
250	1/2	6	700 665 398	280	145	50	45	14,2
280	1/2	6	700 665 399	315	155	50	55	15,9
315	1/2	6	700 665 400	355	155	50	55	17,9
355	1/2	6	700 665 401	400	115	30	55	20,1
400	1/2	6	700 665 402	450	130	30	70	22,7

Фитинги для установки датчиков SIGNET



PROGEF Standard установочный фитинг типа 311 (PN10)

Диапазон применения

- Совместим с датчиками потока типов: 2251, 2537, 515, 8510, 2536, 8512

Внимание:

- Длина датчика зависит от установочного фитинга

Модель:

- Материал: PP-H
- Резьбовой выход 1 1/4" NPSM
- Подходит для метрических и дюймовых опорных фланцев
- Подходит для SDR 11 - SDR 17.6
- Поставляется с профильным уплотнительным кольцом

d (inch)	d (mm)	DN (mm)	EPDM Артикул	Вес (kg)	FKM Артикул	Вес (kg)	D (mm)	L (mm)	L1 (mm)	H (mm)	Тип датчика
2 1/2	75	65	727 311 012	0,430	727 311 042	0,460	88	48	61	133	расходХ1
3	90	80	727 311 013	0,528	727 311 043	0,542	102	48	69	140	расходХ1
4	110	100	727 311 014	0,652	727 311 044	0,668	132	48	79	149	расходХ1
	125	100	727 311 015	0,565	727 311 045	0,595	132	48	79	144	расходХ1
5	140	125	727 311 016	0,816	727 311 046	0,842	157	48	94	149	расходХ1
6	160	150	727 311 017	0,983	727 311 047	0,984	182	48	106	156	расходХ1
	180	150	727 311 018	0,828	727 311 048	0,868	182	48	106	163	расходХ1
8	200	200	727 311 019	1,524	727 311 049	1,578	236	48	134	170	расходХ1
8	225	200	727 311 020	1,278	727 311 050	1,332	236	48	134	178	расходХ1
10	250	250	727 311 021	2,133	727 311 051	2,209	289	48	160	263	расходХ2
10	280	250	727 311 022	1,760	727 311 052	1,836	289	48	160	273	расходХ2
12	315	300	727 311 023	2,409	727 311 053	2,495	329	48	185	285	расходХ2

PROGEF Standard установочный фитинг типа 311, метрический



Модель:

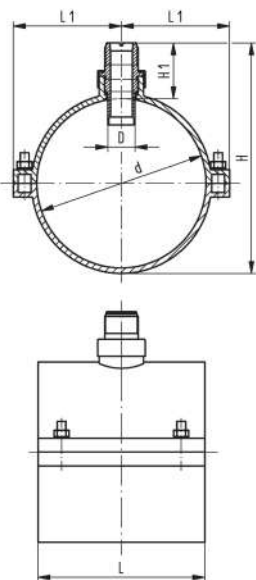
- Материал: PP-H
- Резьбовой выход 1 1/4" NPSM
- Верхняя седелка с EPDM уплотнением
- Болты и гайки из нержавеющей стали

Диапазон применения

- Совместим с датчиками потока типов: 2251, 2537, 515, 8510, 2536, 8512
- Подходит для всех пластиковых труб

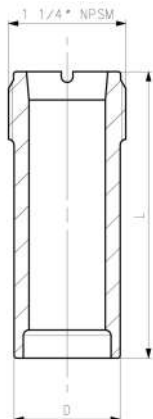
Внимание:

- Длина датчика зависит от установочного фитинга
- максимальная рабочая температура +40°C (вода)



d	PN	DN	Артикул	Вес	L	L1	H	H1	D	Тип датчика
(mm)	(bar)	(mm)		(kg)	(mm)	(mm)	(mm)	(mm)	(mm)	
75	8	65	727 312 072	0,488	78	62	172	88	34	расходХ1
90	8	80	727 312 073	0,514	86	69	186	87	34	расходХ1
110	8	100	727 312 074	0,602	98	79	206	86	34	расходХ1
125	8	100	727 312 075	0,667	101	85	212	78	34	расходХ1
140	6	125	727 312 076	0,949	114	104	227	75	34	расходХ1
160	6	150	727 312 077	0,985	114	114	243	72	34	расходХ1
180	6	150	727 312 078	2,118	168	134	348	144	34	расходХ2
200	6	200	727 312 079	2,045	168	132	357	142	34	расходХ2
225	5	200	727 312 080	2,211	174	146	375	136	34	расходХ2
250	5	250	727 312 081	2,616	179	159	397	131	34	расходХ2
280	5	250	727 312 082	3,583	179	167	426	127	34	расходХ2
315	5	300	727 312 083	4,311	248	202	450	120	34	расходХ2

PROGEF Standard установочный фитинг типа 314



Модель:

- Материал: PP-H
- Резьбовой выход 1 1/4" NPSM
- Для стандартной сварки горячим газом согласно DVS 2207 ч.3

Внимание:

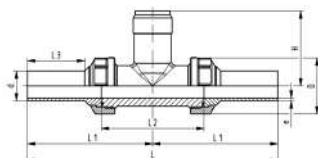
- Датчики pH также можно использовать для размеров выше d180 / DN150 и ниже d75 / DN65 с 727 314 000. Возможно, необходимо отрегулировать длину (датчик должен касаться среды)
- Только для безнапорных или малонапорных применений
- Диапазон давления зависит от качества сварки горячим газом
- Пожалуйста, обратитесь к руководству по эксплуатации
- Установку производить только обученным и сертифицированным монтажникам
- Длина датчика зависит от установочного фитинга

Диапазон применения

- Совместим с датчиками потока типов: 2251, 2537, 515, 8510, 2536, 8512
- Совместим с датчиками pH/ORP типов: 2724, 2725, 2726, 2734, 2736, 2735

DN	PN	d	Артикул	Вес	L	D	Тип датчика
	(bar)	(mm)		(kg)	(mm)	(mm)	
65 - 150	-	75 - 180	727 314 000	0,050	68	38	расходX0; pH XX
200 - 350	-	200 - 355	727 314 001	0,057	102	38	расходX1
350 - 600	-	400 - 630	727 314 002	0,885	178	38	расходX2

PROGEF Standard установочный фитинг типа 318 (PN10) S5/SDR11 для стыковых систем, метрический



Модель:

- Материал: PP-H
- Резьбовой выход 1 1/4" NPSM
- Соединительный конец с патрубком PP-H

Диапазон применения

- Совместим с датчиками потока типов: 2251, 2537, 515, 8510, 2536, 8512
- Совместим с датчиками pH/ORP типов: 2724, 2725, 2726, 2734, 2736, 2735

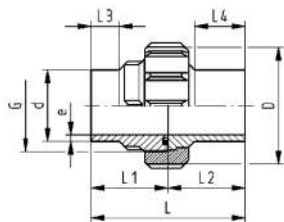
Внимание:

- Длина датчика зависит от установочного фитинга

d	DN	метод сварки	EPDM	Вес	FKM	Вес
(mm)	(mm)		Артикул	(kg)	Артикул	(kg)
20	15	IR	727 318 006	0,151	727 318 036	0,136
25	20	IR	727 318 007	0,190	727 318 037	0,208
32	25	IR	727 318 008	0,250	727 318 038	0,250
40	32	IR	727 318 009	0,356	727 318 039	0,358
50	40	IR	727 318 010	0,510	727 318 040	0,510
63	50	IR	727 318 011	0,800	727 318 041	0,800

d	L	L1	L2	L3	D	H	e	Тип датчика
(mm)	(mm)	(mm)	(mm)	(mm)	(mm)	(mm)	(mm)	
20	224	112	90	52	48	76	2	расходX0; pH XX
25	242	121	100	53	58	78	2	расходX0; pH XX
32	256	128	110	55	65	81	3	расходX0; pH XX
40	272	136	110	60	79	85	4	расходX0; pH XX
50	294	147	120	66	91	89	5	расходX0; pH XX
63	316	158	130	70	105	95	6	расходX0; pH XX

Муфты для стыковой сварки



PROGEF Standard Разъемная муфта S5/SDR11 (PN10)

Модель:

- Материал: PP-H
- ИК = Подходит для инфракрасной сварки
- Подходит для стыковой сварки в соответствии с DVS 2207

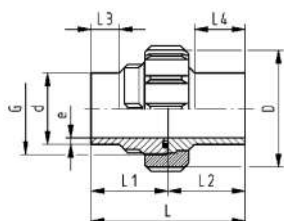
С концами для стыковой сварки

Тип уплотнения: кольцевое, EPDM

Для размеров d75 - 110, пожалуйста, смотрите инструкцию по установке

d (mm)	метод сварки	EPDM Артикул	FKM Артикул	Вес (kg)
20	IR	727 518 506	727 528 506	0,047
25	IR	727 518 507	727 528 507	0,072
32	IR	727 518 508	727 528 508	0,100
40	IR	727 518 509	727 528 509	0,145
50	IR	727 518 510	727 528 510	0,190
63	IR	727 518 511	727 528 511	0,332
75	IR	727 518 512	727 528 512	0,520
90	IR	727 518 513	727 528 513	0,539
110	IR	727 518 514	727 528 514	0,758

L (mm)	L1 (mm)	L2 (mm)	L3 (mm)	L4 (mm)	D (mm)	G (inch)	e (mm)
107	54,0	53,0	13	26	48	1	1,9
113	57,0	56,0	12	26	58	1 1/4	2,3
119	60,0	59,0	14	26	65	1 1/2	2,9
126	63,0	63,0	16	26	79	2	3,7
131	65,5	65,5	19	26	91	2 1/4	4,6
137	69,0	68,0	20	26	111	2 3/4	5,8
131	66,0	65,5	22	24	135	S107,5x3,6	6,8
131	65,5	65,5	22	24	135	S107,5x3,6	8,2
131	65,5	65,5	22	25	158	S127,5x3,6	10,0



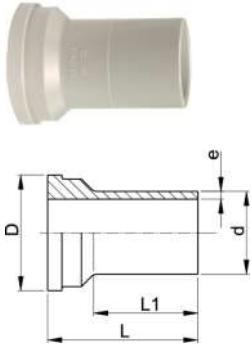
PROGEF Standard Разъемная муфта S8.3/SDR17.6 (PN6)

Модель:

- Материал: PP-H
- Контактная поверхность: с желобком для уплотнительного кольца
- **Для диаметров d75 - 110 смотрите инструкцию по установке**
- С концами для стыковой сварки
- ИК = Подходит для инфракрасной сварки
- Стыковая сварка в соответствии с DVS 2207

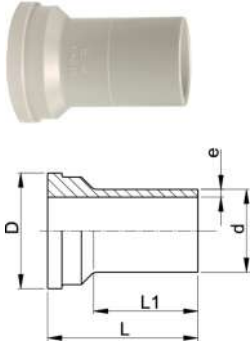
d (mm)	метод сварки	EPDM Артикул	Вес (kg)	FKM Артикул	Вес (kg)
75	IR	727 518 412	0,479	727 528 412	0,476
90	IR	727 518 413	0,483	727 528 413	0,483
110	IR	727 518 414	0,663	727 528 414	0,664

d (mm)	L (mm)	L1 (mm)	L2 (mm)	D (mm)	G (inch)	e (mm)
75	132	66	66	135	S107,5x3,6	4,3
90	131	66	66	135	S107,5x3,6	5,1
110	131	66	66	158	S127,5x3,6	6,3



PROGEF Standard Втулка муфты без резьбы, IR plus, SDR11 (PN10)

d (mm)	метод сварки	Артикул	Вес (kg)	L (mm)	L1 (mm)	D (mm)	e (mm)
20	IR	727 508 506	0,009	54	38	30	1,9
25	IR	727 508 507	0,017	57	42	39	2,3
32	IR	727 508 508	0,026	60	41	45	2,9
40	IR	727 508 509	0,043	63	42	57	3,7
50	IR	727 508 510	0,058	66	44	63	4,6
63	IR	727 508 511	0,095	69	45	78	5,8
75	IR	727 508 512	0,146	66	34	101	6,8
90	IR	727 508 513	0,158	66	45	101	8,2
110	IR	727 508 514	0,233	66	40	121	10,0



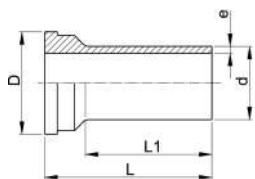
PROGEF Standard Втулка муфты без резьбы, IR plus, SDR17.6 (PN6)

Модель:

- Материал: PP-H
- ИК = Подходит для инфракрасной сварки
- Стыковая сварка в соответствии с DVS 2207

Для размеров d75 - 110, пожалуйста, смотрите инструкцию по установке

d (mm)	метод сварки	Артикул	Вес (kg)	L (mm)	L1 (mm)	D (mm)	e (mm)
75	IR	727 608 412	0,121	66	34	101	4,3
90	IR	727 608 413	0,113	66	45	101	5,1
110	IR	727 608 414	0,163	66	40	121	6,3

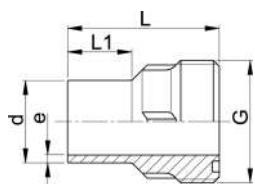


PROGEF Standard Втулка муфты без резьбы (удлиненная), SDR11 (PN10)

Модель:

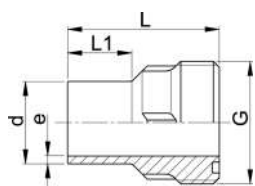
- Материал: PP-H
- ИК = Подходит для инфракрасной сварки
- Стыковая сварка в соответствии с DVS 2207
- Подходит для муфт, мембранных клапанов типа 314 и вихревых датчиков

d (mm)	метод сварки	Артикул	Вес (kg)	L (mm)	L1 (mm)	D (mm)	e (mm)
20	IR	727 608 516	0,011	67	52	30	1,9
25	IR	727 608 517	0,018	71	53	39	2,3
32	IR	727 608 518	0,024	73	55	45	2,9
40	IR	727 608 519	0,041	81	60	57	3,7
50	IR	727 608 520	0,054	87	66	63	4,6
63	IR	727 608 521	0,122	93	70	78	5,8



PROGEF Standard, Втулки муфт с резьбой, SDR11

d (mm)	метод сварки	Артикул	Вес (lb)	L (mm)	L1 (mm)	G (inch)	e (mm)
20	IR	727 848 506	0,026	54	26	1	1,9
25	IR	727 848 507	0,044	57	26	1 1/4	2,3
32	IR	727 848 508	0,064	60	25	1 1/2	2,6
40	IR	727 848 509	0,104	63	25	2	3,7
50	IR	727 848 510	0,137	66	25	2 1/4	4,6
63	IR	727 848 511	0,236	69	25	2 3/4	5,8
75	IR	727 848 512	0,379	66	24	S107.5x3.6	6,8
90	IR	727 848 513	0,401	66	24	S107.5x3.6	8,2
110	IR	727 848 514	0,569	66	25	S127.5x3.6	10,0

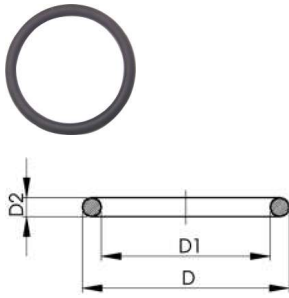


PROGEF Standard Втулка муфты с резьбой S8.3/SDR17.6 (PN6)

Модель:

- Материал: PP-H
- Стыковая сварка в соответствии с DVS 2207
- IR = совместимо с инфракрасной сваркой (IR Plus®). Выберите параметры сварки: PP-H
- Тип уплотнения: кольцевое, EPDM
- Для диаметров d75 - 110 смотрите инструкцию по установке

d (mm)	метод сварки	Артикул	Вес (kg)	L (mm)	L1 (mm)	G (inch)	e (mm)
75	IR	727 648 412	0,150	66	24	S107.5x3.6	4,3
90	IR	727 648 413	0,147	66	24	S107.2x3.6	5,1
110	IR	727 648 414	0,200	66	24	S127.2x3.6	6,3



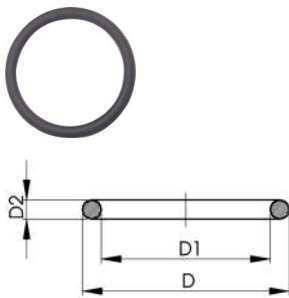
Уплотнительное кольцо

Модель:

- Для соединителей и переходников
- твердость примерно 65° по Шору
- Минимальная температура EPDM -40° C
- Минимальная температура FKM -15 ° C

* Для муфт PVC-U, PVC-C и ABS: 21 51 01, 21 51 11, 21 53 03, 21 53 08, 21 55 04, 21 55 13, 21 55 18, 23 51 01 и только 29 51 01

d (mm)	DN (mm)	EPDM Артикул	Вес (kg)	FKM Артикул	Вес (kg)	D (mm)	D1 (mm)	D2 (mm)	в дюймах (inch)
10 - 12	8	748 410 004	0,002	749 410 004	0,002	17,62	12,37	2,62	¼
16	10	748 410 005	0,004	749 410 005	0,002	20,78	15,54	2,62	⅜
20	15	748 410 006	0,002	749 410 006	0,002	27,28	20,22	3,53	½
25	20	748 410 007	0,002	749 410 007	0,002	35,23	28,17	3,53	¾
32	25	748 410 008	0,003	749 410 008	0,002	39,99	32,93	3,53	1
40	32	748 410 009	0,003	749 410 009	0,007	51,33	40,65	5,34	1 ¼
50	40	748 410 010	0,004	749 410 010	0,006	57,68	46,99	5,34	1 ½
63	50	748 410 011	0,005	749 410 011	0,003	70,37	59,69	5,34	2
75	65	748 410 014	0,007	749 410 014	0,012	92,60	81,92	5,34	2 ½
90	80	748 410 015	0,008	749 410 015	0,015	111,68	101,00	5,34	3
*	90	748 410 248	0,008	749 410 248	0,020	105,30	94,62	5,34	3
110	100	748 410 016	0,016	749 410 016	0,031	134,00	120,20	6,99	4

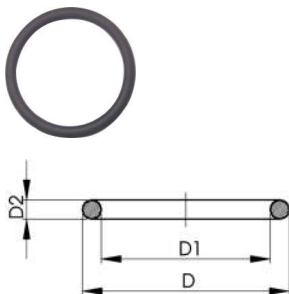


Кольцевое уплотнение EPDM/FKM

Модель:

- Для муфт ecoFIT, PROGEF Std / Plus, SYGEF Std и переходных муфт для стыковой сварки
- твердость примерно 65° по Шору
- Минимальная температура EPDM -40° C
- Минимальная температура FKM -15 ° C

d (mm)	DN (mm)	EPDM Артикул	Вес (kg)	FKM Артикул	D (mm)	D1 (mm)	D2 (mm)
20	15	748 410 006	0,002	749 410 006	27.28	20.22	3.53
25	20	748 410 007	0,002	749 410 007	35.23	28.17	3.53
32	25	748 410 008	0,003	749 410 008	39.99	32.93	3.53
40	32	748 410 009	0,003	749 410 009	51.33	40.65	5.34
50	40	748 410 010	0,004	749 410 010	57.68	46.99	5.34
63	50	748 410 011	0,005	749 410 011	70.37	56.69	5.34
75	65	748 410 013	0,006	749 410 013	79.90	69.22	5.34
90	80	748 410 014	0,007	749 410 014	92.60	81.92	5.34
110	100	748 410 015	0,008	749 410 015	111.68	101.00	5.34



O-Ring Gaskets

Модель:

- Для соединителей и переходников
- Твердость примерно 75° по Шору
- Минимальная температура FFKM -20 ° C

d (mm)	DN (mm)	FFKM Артикул	Вес (kg)	D (mm)	D1 (mm)	D2 (mm)
20	15	700 245 481	0,002	27	20	3,53
25	20	700 245 482	0,002	35	28	3,53
32	25	700 245 483	0,002	40	33	3,53
40	32	700 245 484	0,006	51	41	5,33
50	40	700 245 485	0,007	58	47	5,33
63	50	700 245 486	0,010	70	60	5,33

Фланцы, втулки под фланец и уплотнения для стыковой сварки

Type A



Type B



Type C



PROGEF Standard

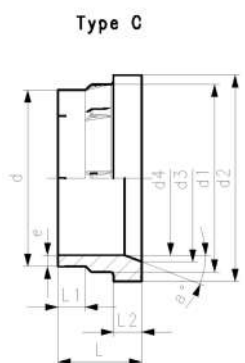
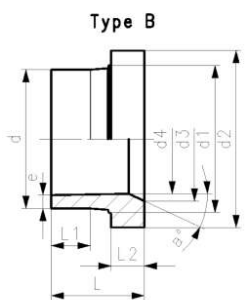
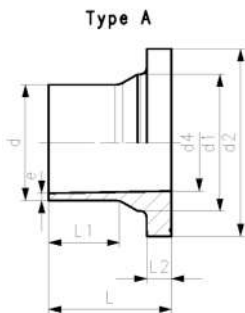
Втулка под фланец S5/SDR11 (PN10) ANSI

Комбинированная контактная поверхность:
Плоская и рифленая

Модель:

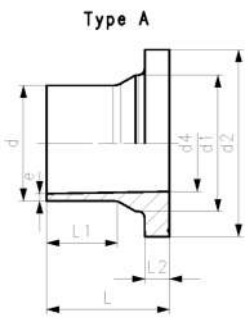
- Материал: PP-H
- Стыковая сварка в соответствии с DVS 2207
- ИК = Инфракрасная сварка совместима
- Подходит для соединений с **ANSI/ASME B 16.5**
- До d315 подходит для дисковых затворов типа 567/578 и 038/039 Втулки под фланец PROGEF Standard большего диаметра используются для дисковых затворов SDR11 (d355-d500)
- Уплотнение: профильное из EPDM No. 48 44 07, FKM No. 49 44 07
- * Материал: PP-R, Не подходит для дисковых затворов

d (mm)	DN (mm)	метод сварки	Артикул	Вес (kg)
20	15	IR	727 798 706	0,015
25	20	IR	727 798 757	0,022
32	25	IR	727 798 758	0,039
40	32	IR	727 798 759	0,056
50	40	IR	727 798 760	0,087
63	50	IR	727 798 711	0,144
75	65	IR	727 798 712	0,243
90	80	IR	727 798 763	0,310
110	100	IR	727 798 714	0,441
125	100	IR	727 798 715	0,520
140	125	IR	727 798 716	0,800
160	150	IR	727 798 317	0,927
180	150	IR	727 798 318	1,026
200	200	IR	727 798 319	1,652
225	200	IR	727 798 320	1,665
250	250	IR	727 798 321	2,630
280	250	IR	727 798 322	2,521
315	300	IR	727 798 323	3,247
*	355		727 798 324	6,600
*	400		727 798 325	9,100
*	450		727 798 326	17,300
*	500		727 798 327	18,400

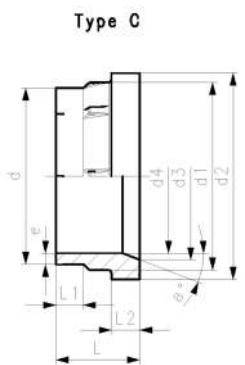
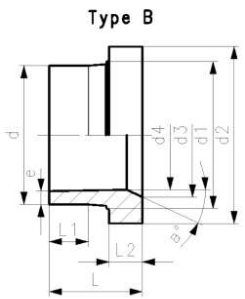


d1 (mm)	d2 (mm)	d3 (mm)	d4 (mm)	L (mm)	L1 (mm)	L2 (mm)	e (mm)	Тип	α°
26	45		16	50	29	7	1,9	A	
33	54		20	52	27	9	2,3	A	
40	63		26	54	28	10	3,0	A	
50	73		32	55	25	11	3,7	A	
61	82		40	62	32	12	4,6	A	
75	102		51	68	38	14	5,8	A	
89	122	66	61	80	43	16	6,8	B	30
105	133	78	70	80	42	17	8,2	B	30
125	158	100	90	80	40	18	10,0	B	30
132	158	114	102	82	35	25	11,4	B	25
155	188	127	114	89	39	25	12,8	B	27
175	212	151	127	92	40	25	14,6	C	30
180	212	154	148	92	40	30	17,4	B	30
232	268	203	174	100	35	32	19,3	C	30
235	268	210	196	100	35	32	21,7	C	30
285	320	252	203	120	45	35	24,0	C	25
291	320	265	228	120	45	37	26,8	C	30
335	370	300	256	150	50	50	30,2	C	22

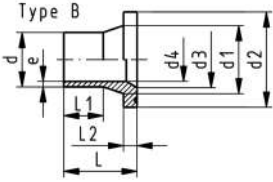
Продолжение таблицы на следующей странице



	d1 (mm)	d2 (mm)	d3 (mm)	d4 (mm)	L (mm)	L1 (mm)	L2 (mm)	e (mm)	Тип	α°
*	373	430	342	284	162	70	40	33,9	C	45
*	427	482	387	320	172	70	46	38,2	C	45
*	514	585	400	360	225	105	60	43,0	C	15
*	530	585	442	400	231	105	60	47,8	C	15



Type B

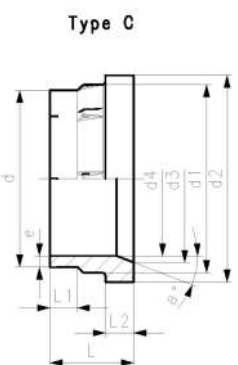
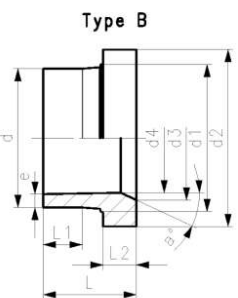
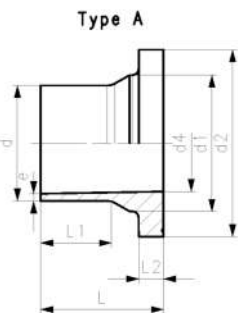


PROGEF Standard Втулка под фланец, ANSI рифленая, PN 10, Standard PP

Работает с большинством дисковых затворов

- Фланцевые кольца и уплотнения доступны в разделе «Аксессуары/Принадлежности» прайс-листа.
- d160, d200, d225, d355, d400, d500 доступны до исчерпания запасов.

d (mm)	метод сварки	Артикул	Вес (lb)	e (mm)	d1 (mm)	d2 (mm)	d3 (mm)	d4 (mm)	L (mm)	L1 (mm)	L2 (mm)
25	IR	727 798 757	0,049	2,3	33	54		20	52	27	9
32	IR	727 798 758	0,086	3,0	40	63		26	54	28	10
40	IR	727 798 759	0,123	3,7	50	73		32	56	25	11
50	IR	727 798 760	0,192	4,6	61	82		40	62	32	12
63	IR	727 798 711	0,317	5,8	75	102		51	68	38	14
75	IR	727 798 712	0,536	6,9	89	122	66	61	80	43	16
90	IR	727 798 763	0,683	8,2	105	133	78	73	80	41	17
110	IR	727 798 714	0,972	10,0	125	158	100	90	80	40	18
160	IR	727 798 717	2,028	14,6	175	212	151	131	92	45	25
200	IR	727 798 719	3,682	18,2	232	268	203	163	100	30	32
225	IR	727 798 720	3,671	20,5	235	268	210	184	100	35	32
250	--	727 798 821	5,035	22,7	285	320	254	204	100	25	35
315	--	727 798 823	6,594	28,6	335	370	309	257	100	25	35
355		727 798 624	16,391	32,2	373	430	346	312	180	90	65
400		727 798 625	21,204	36,3	427	482	404	352	196	95	69
450		727 798 626	28,241	40,9	467	533	460	396	195	60	108
500		727 798 627	31,453	45,4	530	585	500	440	188	60	90
20	IR	727 798 706	0,033	1,9	26	45		16	50	29	7



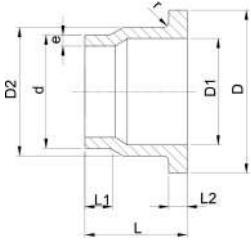
PROGEF Standard
Втулка под фланец S5/SDR11 (PN10) ANSI
Комбинированная контактная поверхность:
Плоская и рифленая

Модель:

- Материал: PP-H
- Стыковая сварка в соответствии с DVS 2207
- ИК = Инфракрасная сварка совместима
- Подходит для соединений с **ANSI/ASME B 16.5**
- До d315 подходит для дисковых затворов типа 567/578 и 038/039 Втулки под фланец PROGEF Standard большего диаметра используются для дисковых затворов SDR11 (d355-d500)
- Уплотнение: профильное из EPDM No. 48 44 07, FKM No. 49 44 07
- * Материал: PP-R, Не подходит для дисковых затворов

d (mm)	DN (mm)	метод сварки	Артикул	Вес (kg)
20	15	IR	727 798 706	0,015
25	20	IR	727 798 757	0,022
32	25	IR	727 798 758	0,039
40	32	IR	727 798 759	0,056
50	40	IR	727 798 760	0,087
63	50	IR	727 798 711	0,144
75	65	IR	727 798 712	0,243
90	80	IR	727 798 763	0,310
110	100	IR	727 798 714	0,441
125	100	IR	727 798 715	0,520
140	125	IR	727 798 716	0,800
160	150	IR	727 798 317	0,927
180	150	IR	727 798 318	1,026
200	200	IR	727 798 319	1,652
225	200	IR	727 798 320	1,665
250	250	IR	727 798 321	2,630
280	250	IR	727 798 322	2,521
315	300	IR	727 798 323	3,247
*	355		727 798 324	6,600
*	400		727 798 325	9,100
*	450		727 798 326	17,300
*	500		727 798 327	18,400

d1 (mm)	d2 (mm)	d3 (mm)	d4 (mm)	L (mm)	L1 (mm)	L2 (mm)	e (mm)	Тип	a°
26	45		16	50	29	7	1,9	A	
33	54		20	52	27	9	2,3	A	
40	63		26	54	28	10	3,0	A	
50	73		32	55	25	11	3,7	A	
61	82		40	62	32	12	4,6	A	
75	102		51	68	38	14	5,8	A	
89	122	66	61	80	43	16	6,8	B	30
105	133	78	70	80	42	17	8,2	B	30
125	158	100	90	80	40	18	10,0	B	30
132	158	114	102	82	35	25	11,4	B	25
155	188	127	114	89	39	25	12,8	B	27
175	212	151	127	92	40	25	14,6	C	30
180	212	154	148	92	40	30	17,4	B	30
232	268	203	174	100	35	32	19,3	C	30
235	268	210	196	100	35	32	21,7	C	30
285	320	252	203	120	45	35	24,0	C	25
291	320	265	228	120	45	37	26,8	C	30
335	370	300	256	150	50	50	30,2	C	22
*	373	430	342	162	70	40	33,9	C	45
*	427	482	387	172	70	46	38,2	C	45
*	514	585	400	225	105	60	43,0	C	15
*	530	585	442	231	105	60	47,8	C	15



PROGEF Standard, втулка под фланец, S5/SDR11

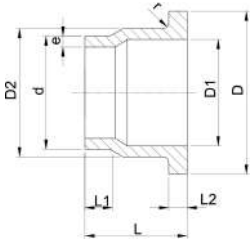
Модель:

- Материал: PP-H
- Стыковая сварка в соответствии с DVS 2207
- Межфланцевые обратные клапаны тип 369

Внимание:

- В комплекте с выходом для фланцевых соединений прилагаются фланцевые кольца для раструбных систем

d (mm)	DN (mm)	Артикул	Вес (kg)	L (mm)	L1 (mm)	L2 (mm)	D (mm)	D1 (mm)	D2 (mm)	r (mm)	e (mm)
40	32	727 808 034	0,172	64	30	11	80	37	50	3	3,7
50	40	727 808 035	0,096	67	30	12	90	43	61	3	4,6
63	50	727 808 036	0,157	74	30	14	105	54	76	4	5,8
75	65	727 808 037	0,223	78	30	16	125	70	90	4	6,8
90	80	727 808 038	0,325	87	35	17	140	82	108	4	8,2
110	100	727 808 039	0,475	102	41	18	160	105	131	4	10,0
140	125	727 808 041	0,899	124	47	25	190	130	165	4	12,7
160	150	727 808 042	1,246	149	52	25	215	158	188	4	14,6
225	200	727 808 045	2,638	180	55	32	270	206	248	4	20,5
280	250	727 808 047	4,088	240	63	35	325	259	308	4	25,4
315	300	727 808 048	4,960	272	66	35	375	308	346	4	28,6



PROGEF Standard, втулка под фланец, S8,3/SDR17,6

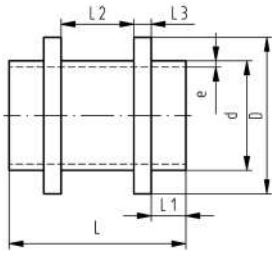
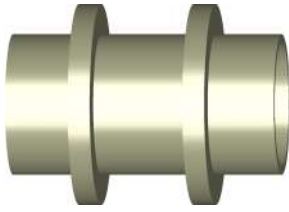
Модель:

- Материал: PP-H
- Стыковая сварка в соответствии с DVS 2207
- Межфланцевые обратные клапаны тип 369

Внимание:

- В комплекте с выходом для фланцевых соединений прилагаются фланцевые кольца для раструбных систем

d (mm)	DN (mm)	Артикул	Вес (kg)	L (mm)	L1 (mm)	L2 (mm)	D (mm)	D1 (mm)	D2 (mm)	r (mm)	e (mm)
40	32	727 808 009	0,048	64	30	11	80	37	50	3	2,3
50	40	727 808 010	0,091	67	30	12	90	43	61	3	2,9
63	50	727 808 011	0,096	74	30	14	105	54	76	4	3,6
75	65	727 808 012	0,170	78	30	16	125	70	90	4	4,3
90	80	727 808 013	0,260	87	35	17	140	82	108	4	5,1
110	100	727 808 014	0,429	102	41	18	160	105	131	4	6,3
140	125	727 808 016	0,808	124	47	18	190	130	165	4	8,0
160	150	727 808 017	1,107	149	52	18	215	158	188	4	9,1
225	200	727 808 020	2,324	180	55	24	270	206	248	4	12,7
280	250	727 808 022	3,563	240	63	25	325	259	308	4	15,9
315	300	727 808 023	2,450	272	66	25	375	308	346	4	17,9

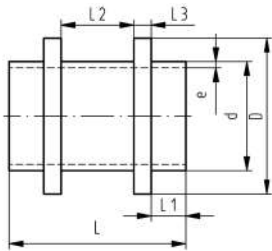
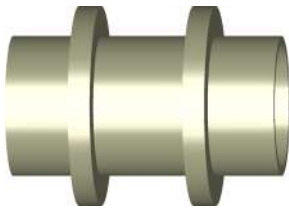


PROGEF Standard Фитинг для жестких опор S5/SDR11 (PN10)

Модель:

- Материал: PP-H
- ИК = Подходит для инфракрасной сварки
- Стыковая сварка в соответствии с DVS 2207
- С токарной обработкой

d (mm)	метод сварки	Артикул	Вес (kg)	L (mm)	L1 (mm)	L2 (mm)	L3 (mm)	D (mm)	e (mm)
63	IR	727 665 520	0,175	122	30	42	10	90	5,8
75		727 665 521	0,254	122	30	42	10	110	6,8
90	IR	727 665 522	0,342	122	30	42	10	125	8,2
110	IR	727 665 523	0,567	142	30	52	15	140	10,0
125	IR	727 665 524	0,777	152	35	52	15	160	11,4
140	IR	727 665 525	1,023	162	40	52	15	180	12,7
160	IR	727 665 526	1,292	162	40	52	15	200	14,6
180	IR	727 665 527	1,917	182	45	52	20	225	16,4
200	IR	727 665 528	2,365	182	45	52	20	250	18,2
225	IR	727 665 529	3,294	192	45	52	25	280	20,5
250	IR	727 665 530	3,695	212	50	62	25	280	22,7
280	IR	727 665 531	4,997	222	50	62	30	315	25,4
315	IR	727 665 532	6,348	222	50	62	30	355	28,6
355		727 665 533	7,405	192	30	62	35	400	32,2
400		727 665 534	10,432	212	30	72	40	450	36,3
450		727 665 535	14,153	232	35	72	45	500	40,9
500		727 665 536	19,414	252	40	72	50	560	45,4



PROGEF Standard Фитинг для жестких опор S8.3/SDR17.6 (PN6)

Модель:

- Материал: PP-H
- ИК = Подходит для инфракрасной сварки
- Стыковая сварка в соответствии с DVS 2207
- С токарной обработкой

d (mm)	метод сварки	Артикул	Вес (kg)	L (mm)	L1 (mm)	L2 (mm)	L3 (mm)	D (mm)	e (mm)
63	IR	727 665 539	0,138	122	30	42	10	90	3,8
75	IR	727 665 540	0,203	122	30	42	10	110	4,5
90	IR	727 665 541	0,267	122	30	42	10	125	5,4
110	IR	727 665 542	0,438	142	30	52	15	140	6,6
125	IR	727 665 543	0,592	152	35	52	15	160	7,4
140	IR	727 665 544	0,781	162	40	52	15	180	8,3
160	IR	727 665 545	0,971	162	40	52	15	200	9,5
180	IR	727 665 546	1,464	182	45	52	20	225	10,7
200	IR	727 665 547	1,808	182	45	52	20	250	11,9
225	IR	727 665 548	2,549	192	45	52	25	280	13,4
250	IR	727 665 549	2,678	212	50	62	25	280	14,8
280	IR	727 665 550	3,668	222	50	62	30	315	16,6
315	IR	727 665 551	4,666	222	50	62	30	355	18,7
355		727 665 552	5,567	192	30	62	35	400	21,1
400		727 665 553	7,835	212	30	72	40	450	23,7
450		727 665 554	10,552	232	35	72	45	500	26,7
500		727 665 555	14,608	252	40	72	50	560	29,7



Накидные фланцы PP-H

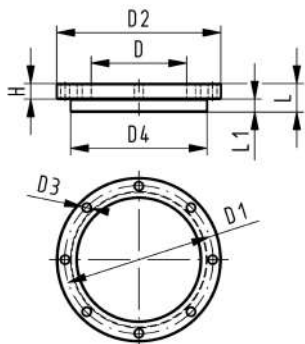
Комбинированная контактная поверхность: плоская и рифленая метрические

Модель:

- d63 - d315: Накидной фланец PP-V с заглушкой PP-H
- d355 - d630: Накидной фланец PP/сталь с заглушкой PP-H
- Размеры для присоединения: ISO 7005, EN 1092, DIN 2501
- **Размещение болтов для PN 10**

AL = количество отверстий для болтов

L: длина заглушки

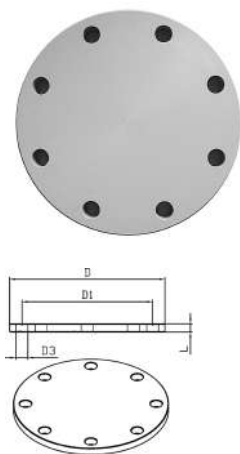


d (mm)	PN (bar)	DN (mm)	Артикул	Вес (kg)	D (mm)	D1 (mm)	D2 (mm)	D3 (mm)	D4 (mm)	L (mm)	L1 (mm)	H (mm)	AL
63	10	50	727 700 611	0,531	75	125	165	18	102	30	14	24	4
75	10	65	727 700 612	0,901	89	145	185	18	122	30	16	26	4
90	10	80	727 700 613	1,054	105	160	200	18	138	30	17	27	8
110	10	100	727 700 614	1,199	125	180	220	18	158	30	18	28	8
125	10	100	727 700 615	1,201	132	180	220	18	158	35	25	28	8
140	10	125	727 700 616	1,748	155	210	250	18	188	40	25	30	8
160	10	150	727 700 617	2,312	175	240	285	22	212	40	25	32	8
180	10	150	727 700 618	2,443	180	240	285	22	212	45	30	32	8
200	10	200	727 700 619	3,961	232	295	340	22	268	50	32	34	8
225	10	200	727 700 620	3,956	235	295	340	22	268	50	32	34	8
250	10	250	727 700 621	5,425	285	350	395	22	320	55	35	38	12
280	10	250	727 700 622	19,781	291	350	395	22	320	60	35	38	12
315	10	300	727 700 623	8,602	335	400	445	22	370	65	35	42	12
355	10	350	727 700 624	23,184	373	460	515	22	430	70	40	40	16
400	10	400	727 700 625	30,304	427	515	574	26	482	75	46	40	16
450	10	500	727 700 626	43,485	510	620	684	26	585	80	60	49	20
500	10	500	727 700 627	46,203	530	620	684	26	585	90	60	49	20
560	10	600	727 700 628	65,823	615	725	796	30	685	100	60	58	20
630	10	600	727 700 629	67,056	642	725	796	30	685	110	60	68	20

Глухие фланцы PP-H

Модель:

- Изготовлены из листового материала
- **Размещение болтов для PN 10**



d (mm)	PN (psi)	DN (mm)	Артикул	AL	D (mm)	D1 (mm)	L (mm)	D3 (mm)
63	2,5	50	700 647 829	4	165	125	15	18
75	2,5	65	700 647 830	4	185	145	15	18
90	2,5	80	700 647 831	8	200	160	15	18
110	2,5	100	700 647 832	8	220	180	15	18
125	2,5	100	700 647 833	8	220	180	20	18
140	2,5	125	700 647 834	8	250	210	25	18
160	2,5	150	700 647 835	8	285	240	25	22
180	2,5	150	700 647 836	8	285	240	30	22
200	2,5	200	700 647 837	8	340	295	35	22
225	2,5	200	700 647 838	8	340	295	35	22
250	2,5	250	700 647 839	12	395	350	40	22
280	2,5	250	700 647 840	12	395	350	45	22
315	2,5	300	700 647 841	12	445	400	50	22
355	2,5	350	700 647 842	16	515	460	55	22
400	2,5	400	700 647 843	16	574	515	65	26
450	2,5	500	700 647 844	20	670	620	65	26
500	2,5	500	700 647 845	20	670	620	75	26
560	2,5	600	700 647 846	20	780	725	85	30
630	2,5	600	700 647 847	20	780	725	95	30



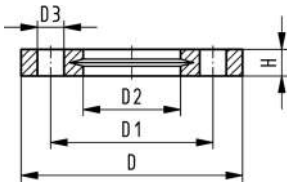
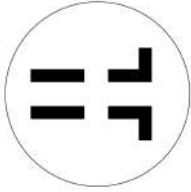
Накидные фланцы PP-V, метрические для метрических стыковых систем

Модель:

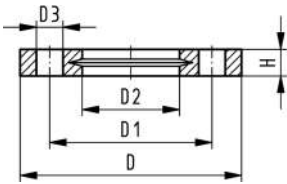
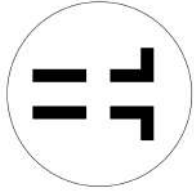
- Современная конструкция фланца, полностью из пластика PP-GF(30% армирование стекловолокном)
- Размеры для присоединения: ISO 7005, EN 1092, BS 4504, DIN 2501
- **Размещение болтов для PN 10**

AL = количество отверстий для болтов

¹⁾ Подходит для раструбных и стыковых систем



	d (mm)	DN (mm)	PN (bar)	Артикул	Вес (kg)	D (mm)	D1 (mm)	D2 (mm)	D3 (mm)	H макс. (mm)	AL	SC
1	20	15	16	727 700 406	0,093	95	65	28	14	16	4	M12
1	25	20	16	727 700 407	0,120	105	75	34	14	17	4	M12
1	32	25	16	727 700 408	0,151	115	85	42	14	18	4	M12
1	40	32	16	727 700 409	0,244	140	100	51	18	20	4	M16
1	50	40	16	727 700 410	0,297	150	110	62	18	22	4	M16
1	63	50	16	727 700 411	0,362	165	125	78	18	24	4	M16
1	75	65	16	727 700 412	0,487	185	145	92	18	26	4	M16
	90	80	16	727 700 513	0,544	200	160	108	18	27	8	M16
	110	100	16	727 700 514	0,643	220	180	128	18	28	8	M16
	125	100	16	727 700 515	0,635	220	180	135	18	28	8	M16
	140	125	16	727 700 516	0,842	250	210	158	18	30	8	M16
2	160	150	16	727 700 517	1,200	285	240	178	22	32	8	M20
	180	150	16	727 700 518	1,200	285	240	188	22	32	8	M20
2	200	200	16	727 700 519	1,400	340	295	235	22	34	8	M20
2	225	200	16	727 700 520	1,400	340	295	238	22	34	8	M20
	250	250	10	727 700 521	2,052	395	350	288	22	38	12	M20
	280	250	10	727 700 522	1,700	395	350	294	22	38	12	M20
	315	300	10	727 700 523	2,400	445	400	338	22	42	12	M20
	355	350	10	727 700 524	4,440	515	460	376	22	46	16	M20
	400	400	10	727 700 525	5,624	574	515	430	26	50	16	M24



Накидные фланцы PP-V ANSI, дюймовые для метрических стыковых систем

Модель:

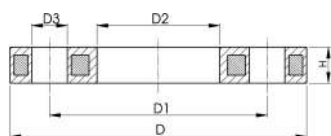
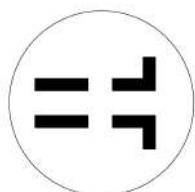
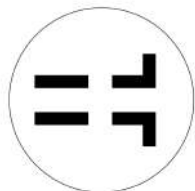
- Современная конструкция фланца, полностью из пластика PP-GF(30% армирование стекловолокном)
- Размеры для присоединения: ANSI/ASME B 16.5 класс 150, ASTM D 4024, BS 1560, BS EN 1759
- **Расположение болтов по классу 150**
- Требуется специальный фланцевый переходник ANSI для d25 - d50 и d90

AL = количество отверстий для болтов

¹⁾ Подходит для раструбных и стыковых систем

Дюйм (inch)	d (mm)	DN (mm)	PN (bar)	Артикул	Вес (kg)	D (mm)	D1 (mm)	D2 (mm)	D3 (mm)	H макс. (mm)	AL	SC
1	½	20	15	16	727 701 406	0,091	95	60	28	16	4	M12
1	¾	25	20	16	727 701 407	0,120	105	70	34	16	4	M12
1	1	32	25	16	727 701 408	0,147	115	79	42	16	4	M12
1	1 ¼	40	32	16	727 701 409	0,246	140	89	51	16	4	M16
1	1 ½	50	40	16	727 701 410	0,299	150	98	62	16	4	M16
1	2	63	50	16	727 701 411	0,361	165	121	78	19	4	M16
1	2 ½	75	65	16	727 701 412	0,492	185	140	92	19	4	M16
	3	90	80	16	727 701 513	0,607	200	152	108	19	4	M16
	4	110	100	16	727 701 514	0,736	229	190	128	19	8	M16
2	6	160	150	16	727 700 517	1,200	285	240	178	22	8	M20
2	8	200	200	16	727 700 519	1,400	340	295	235	22	8	M20
2	8	225	200	16	727 700 520	1,400	340	295	238	22	8	M20
	10	250	250	10	727 701 521	2,241	406	362	288	26	12	M20
	10	280	250	10	727 701 522	2,173	406	362	294	26	12	M20
	12	315	300	10	727 701 523	3,627	483	432	338	26	12	M20

Накидные фланцы PP/сталь, метрические, для метрических стыковых систем



Модель:

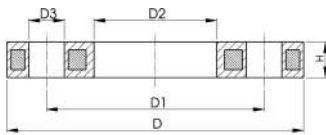
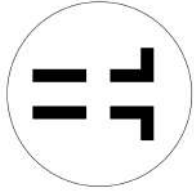
- Материал: PP (30% армирование стекловолокном) со стальным кольцом
- Размеры для присоединения: ISO 7005, EN 1092, BS 4504, DIN 2501
- **Размещение болтов для PN 10**

AL = количество отверстий для болтов

¹⁾ Подходит для раструбных и стыковых систем

²⁾ Комбинированный фланец, метрический-ANSI

	d (mm)	DN (mm)	PN (bar)	Артикул	Вес (kg)	D (mm)	D1 (mm)	D2 (mm)	D3 (mm)	H макс. (mm)	AL	SC
1	20	15	16	727 700 206	0,216	95	65	28	14	12	4	M12
1	25	20	16	727 700 207	0,279	105	75	34	14	12	4	M12
1	32	25	16	727 700 208	0,429	115	85	42	14	16	4	M12
1	40	32	16	727 700 209	0,621	140	100	51	18	16	4	M16
1	50	40	16	727 700 210	0,722	150	110	62	18	20	4	M16
1	63	50	16	727 700 211	0,900	165	125	78	18	20	4	M16
1	75	65	16	727 700 212	1,110	185	145	92	18	20	4	M16
	90	80	16	727 700 313	1,390	200	160	108	18	20	8	M16
	110	100	16	727 700 314	1,407	220	180	128	18	20	8	M16
	125	100	16	727 700 315	1,408	220	180	135	18	20	8	M16
	140	125	16	727 700 716	2,318	250	210	158	18	26	8	M16
2	160	150	16	727 700 717	3,491	285	240	178	22	26	8	M20
	180	150	16	727 700 718	3,108	285	240	188	22	26	8	M20
2	200	200	16	727 700 719	5,600	340	295	235	22	29	8	M20
2	225	200	16	727 700 720	5,533	340	295	238	22	29	8	M20
	250	250	16	727 700 721	6,632	395	350	288	22	32	12	M20
	280	250	16	727 700 722	6,573	395	350	294	22	32	12	M20
	315	300	16	727 700 723	7,903	445	400	338	22	36	12	M20
	355	350	16	727 700 724	14,587	515	460	376	23	42	16	M20
	400	400	16	727 700 725	20,034	574	515	430	26	42	16	M24



Накидные фланцы PP/сталь ANSI, дюймовые для метрических стыковых систем

Модель:

- Материал: PP (30% армирование стекловолокном) со стальным кольцом
- Размеры для присоединения: ANSI/ASME B 16.5 класс 150, ASTM D 4024, BS 1560, BS EN 1759

• Расположение болтов по классу 150

- Требуется специальный фланцевый переходник ANSI для d25 - d50 и d90

¹⁾ Подходит для раструбных и стыковых систем

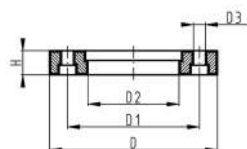
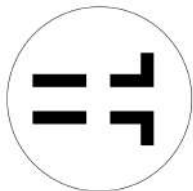
²⁾ Комбинированный фланец, метрический-ANSI

AL = количество отверстий для болтов

	d (inch)	d (mm)	DN (mm)	PN (bar)	Артикул	Вес (kg)
1	½	20	15	16	727 701 206	0,213
1	¾	25	20	16	727 701 207	0,260
1	1	32	25	16	727 701 208	0,416
1	1 ¼	40	32	16	727 701 209	0,730
1	1 ½	50	40	16	727 701 210	0,809
1	2	63	50	16	727 701 211	0,866
1	2 ½	75	65	16	727 701 212	1,117
	3	90	80	16	727 701 313	1,499
	4	110	100	16	727 701 314	1,739
2	6	160	150	16	727 700 717	3,491
2	8	200	200	16	727 700 719	5,600
2	8	225	200	16	727 700 720	5,533
	10	250/280	250	10	727 701 321	6,000
	12	315	300	10	727 701 322	11,800
	14	355	350	10	727 701 323	17,900
	16	400	400	10	727 701 324	24,500
	20	450/500	500	10	727 701 325	33,600

	d (inch)	d (mm)	D (mm)	D1 (mm)	D2 (mm)	D3 (mm)	H макс. (mm)	AL	SC
1	½	20	95	60	28	16	12	4	M12
1	¾	25	105	70	34	16	12	4	M12
1	1	32	115	79	42	16	16	4	M12
1	1 ¼	40	140	89	51	16	16	4	M16
1	1 ½	50	150	98	62	16	18	4	M16
1	2	63	165	121	78	19	18	4	M16
1	2 ½	75	185	140	92	19	18	4	M16
	3	90	200	152	108	19	20	4	M16
	4	110	229	190	128	19	20	8	M16
2	6	160	285	241	178	22	26	8	M20
2	8	200	340	297	235	22	29	8	M20
2	8	225	340	297	238	22	29	8	M20
	10	250/280	406	362	293	25	30	12	M24
	12	315	483	432	338	25	34	12	M24
	14	355	540	476	376	29	42	12	M27
	16	400	597	539	429	29	44	16	M27
	20	450/500	712	635	540	32	53	20	M30

Профильные накладки фланца, PP/сталь для систем стыковой сварки, метрические



Модель:

- Полипропилен с утолщенным стекловолокном и вставкой из чугуна марки GGG 50
- Размеры для присоединения: ISO 7005, EN 1092, DIN 2501
- **Размещение болтов для PN 10**

Примечание:

Плоская поверхность - со стороны болтов. Профильная поверхность - со стороны втулки под фланец

AL = количество отверстий для болтов

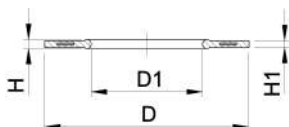
*Оцинкованная сталь, возможность применения в наружных трубопроводах

	d (mm)	DN (mm)	PN (bar)	Артикул	Вес (kg)	D (mm)	D1 (mm)	D2 (mm)	D3 (mm)	H (mm)	AL	SC
*	450	450	10	724 705 026	38,000	615	565	470	26	36	20	M24
	450	500	10	724 700 426	25,600	685	620	517	26	56	20	M24
	500	500	10	724 700 427	21,061	685	620	533	26	56	20	M24
	560	600	10	724 700 428	35,000	796	725	618	30	68	20	M27
	630	600	10	724 700 429	28,500	800	725	645	30	68	20	M27
	710	700	6	724 700 430	25,500	912	840	740	30	49	24	M27
	800	800	6	724 700 431	39,300	1026	950	843	33	58	24	M30
	900	900	6	724 700 432	48,500	1129	1050	947	33	62	28	M30

Профильное уплотнение фланца, метрическое EPDM/FKM

Модель:

- Подходит для всех метрических втулок под фланец, производства GF Piping Systems
 - Твердость: 70 ° по Шору EPDM, 75 ° по Шору FKM
 - EPDM: утверждено в соотв. с DVGW Water W 270, рекомендация KTW
 - С центровкой по диаметру размещения болтов
 - материал вставки - углеродистая сталь
 - Корпус из углеродистой стали в сочетании с кольцом из резинового профиля
- di FA соответствует внутренним диаметрам втулок под фланец



	d (mm)	PN (bar)	DN (mm)	EPDM Артикул	FKM Артикул	Вес (kg)	D (mm)	D1 (mm)	di FA (mm)	H (mm)	H1 (mm)
	16	16	10	748 440 705	749 440 705	0,012	46	16	6 - 16	4	3
	20	16	15	748 440 706	749 440 706	0,013	51	20	10 - 20	4	3
	25	16	20	748 440 707	749 440 707	0,014	61	22	12 - 22	4	3
	32	16	25	748 440 708	749 440 708	0,019	71	28	18 - 28	4	3
	40	16	32	748 440 709	749 440 709	0,026	82	40	30 - 40	4	3
	50	16	40	748 440 710	749 440 710	0,039	92	46	36 - 46	4	3
	63	16	50	748 440 711	749 440 711	0,050	107	58	48 - 58	5	4
	75	16	65	748 440 712	749 440 712	0,082	127	69	59 - 69	5	4
	90	16	80	748 440 713	749 440 713	0,083	142	84	73 - 84	5	4
	110	16	100	748 440 714	749 440 714	0,127	162	104	94 - 104	6	5
	125	16	100	748 440 715	749 440 715	0,105	162	123	113 - 123	6	5
	140	16	125	748 440 716	749 440 716	0,173	192	137	127 - 137	6	5
	160 - 180	16	150	748 440 717	749 440 717	0,207	218	160	150 - 160	8	6
	200	16	200	748 440 719	749 440 719	0,263	273	203	192 - 203	8	6
	225	16	200	748 440 720	749 440 720	0,255	273	220	207 - 220	8	6
	250	16	250	748 440 721	749 440 721	0,462	328	252	238 - 252	8	6
	280	16	250	748 440 722	749 440 722	0,323	328	274	264 - 274	8	6
	315	16	300	748 440 723	749 440 723	0,549	378	306	296 - 306	8	6
	355	16	350	748 440 724	749 440 724	0,870	438	355	340 - 355	10	7
	400	16	400	748 440 725	749 440 725	1,088	489	400	385 - 400	10	7
	450	16	500	748 440 726	749 440 726	0,718	594	403	393 - 403	10	7
	500	16	500	748 440 727	749 440 727	0,718	594	447	437 - 447	10	7
	560	16	600	748 440 728	749 440 728	0,923	695	494	484 - 494	10	7
	630	16	600	748 440 729	749 440 729	0,923	695	555	545 - 555	10	7

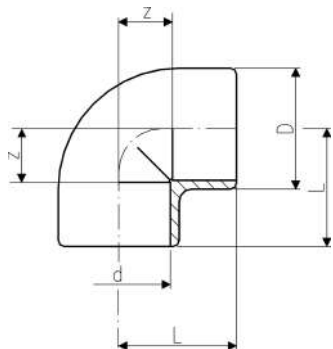
Фитинги для раструбной сварки



PROGEF Standard колено 90° (PN10)

Модель:

- Материал: PP-H
- * используйте трубу SDR 7.4



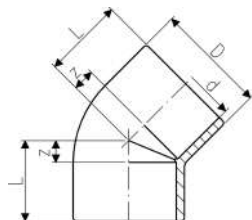
	d (mm)	Артикул	Вес (kg)	L (mm)	D (mm)	z (mm)	V дюймах (inch)
*	16	727 100 105	0,014	25	26	12	¾
	20	727 100 106	0,020	28	31	14	½
	25	727 100 107	0,029	32	36	16	¾
	32	727 100 108	0,044	38	44	20	1
	40	727 100 109	0,071	44	54	24	1 ¼
	50	727 100 110	0,121	51	66	28	1 ½
	63	727 100 111	0,228	62	82	35	2
	75	727 100 112	0,301	76	93	45	2 ½
	90	727 100 113	0,477	88	110	53	3
	110	727 100 114	0,869	106	134	65	4



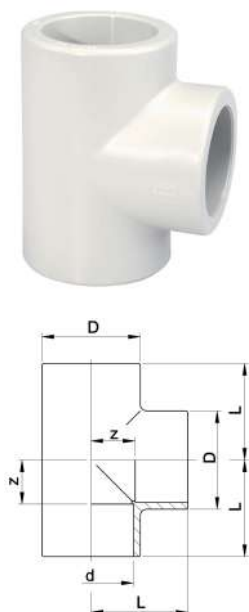
PROGEF Standard колено 45° (PN10)

Модель:

- Материал: PP-H
- * используйте трубу SDR 7.4



	d (mm)	Артикул	Вес (kg)	L (mm)	D (mm)	z (mm)	V дюймах (inch)
	16	727 150 105	0,009	20	23	7	¾
	20	727 150 106	0,016	21	31	7	½
	25	727 150 107	0,024	24	36	8	¾
	32	727 150 108	0,036	28	44	10	1
	40	727 150 109	0,059	33	53	13	1 ¼
	50	727 150 110	0,084	36	64	13	1 ½
	63	727 150 111	0,183	43	82	16	2
	75	727 150 112	0,219	51	93	20	2 ½
	90	727 150 113	0,336	58	114	23	3
	110	727 150 114	0,657	68	134	27	4



PROGEF Standard тройник 90° равнопроходный (PN10)

Модель:

- Материал: PP-H
- * используйте трубу SDR 7.4

d (mm)	Артикул	Вес (kg)	L (mm)	D (mm)	z (mm)
16	727 200 105	0,020	25	26	12
20	727 200 106	0,027	28	31	14
25	727 200 107	0,039	32	36	16
32	727 200 108	0,057	38	44	20
40	727 200 109	0,095	44	54	24
50	727 200 110	0,161	51	66	28
63	727 200 111	0,286	62	82	35
75	727 200 112	0,390	76	93	45
90	727 200 113	0,727	88	114	53
110	727 200 114	1,062	106	134	65



PROGEF Standard раструб равнопроходный (PN10)

Модель:

- Материал: PP-H
- * используйте трубу SDR 7.4

d (mm)	Артикул	Вес (kg)	L (mm)	D (mm)	z (mm)
*16	727 910 105	0,010	33	26	7
20	727 910 106	0,013	35	31	7
25	727 910 107	0,019	39	36	7
32	727 910 108	0,026	43	44	7
40	727 910 109	0,041	48	54	8
50	727 910 110	0,072	54	66	8
63	727 910 111	0,118	62	82	8
75	727 910 112	0,147	70	93	8
90	727 910 113	0,238	81	112	11
110	727 910 114	0,425	96	134	14



PROGEF Standard Гильза (PN10)

Модель:

- Материал: PP-H
- С раструбами для сварки на обеих сторонах
- Для минимально возможного расстояния между фитингами

* В этих двух размерах ребра жесткости с кодами № 727 900 006 (20 x 1,9) и 727 900 007 (25 x 2,3) или трубу SDR 7.4 необходимо использовать раъемами для раструбной сварки

d (mm)	Артикул	Вес (kg)	L (mm)	
16	727 910 905	0,005	36	
*	20	727 910 906	0,005	37
*	25	727 910 907	0,006	41
	32	727 910 908	0,010	45
	40	727 910 909	0,017	50
	50	727 910 910	0,029	55
	63	727 910 911	0,058	64
	75	727 910 912	0,095	76
	90	727 910 913	0,163	90
	110	727 910 914	0,305	108



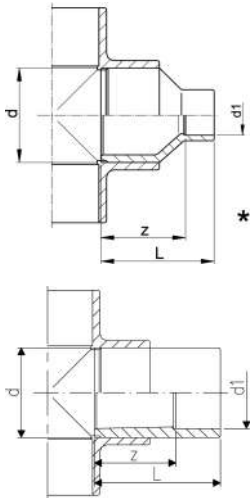
PROGEF Standard Редукционная втулка

Модель:

- Материал: PP-H

Примечание:

* Раструб и патрубков для сварки



d (mm)	d1 (mm)	Артикул	Вес (kg)	L (mm)	z (mm)
20	16	727 910 334	0,013	35	22
25	16	727 910 338	0,010	38	25
25	20	727 910 337	0,012	37	23
32	20	727 910 342	0,016	43	29
32	25	727 910 341	0,019	43	27
40	20	727 910 348	0,022	48	34
40	25	727 910 347	0,025	48	32
40	32	727 910 346	0,030	48	30
50	20	727 910 355	0,034	54	40
50	25	727 910 354	0,034	54	38
50	32	727 910 353	0,039	54	36
50	40	727 910 352	0,048	54	34
63	25	727 910 361	0,054	64	46
63	32	727 910 360	0,062	64	46
63	40	727 910 359	0,069	64	44
63	50	727 910 358	0,083	64	41
75	63	727 910 364	0,098	62	35
90	63	727 910 371	0,170	88	61
90	75	727 910 370	0,142	70	39
110	90	727 910 376	0,235	81	46

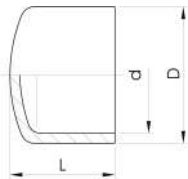


PROGEF Standard Концевая заглушка (PN10)

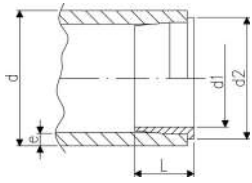
Модель:

- Материал: PP-H

* используйте трубу SDR 7.4



d (mm)	Артикул	Вес (kg)	L (mm)	D (mm)
16	727 960 105	0,006	20	25
20	727 960 106	0,009	27	30
25	727 960 107	0,015	30	36
32	727 960 108	0,023	34	44
40	727 960 109	0,035	38	53
50	727 960 110	0,061	44	65
63	727 960 111	0,102	51	80
75	727 960 112	0,149	65	91
90	727 960 113	0,277	77	111
110	727 960 114	0,411	93	137



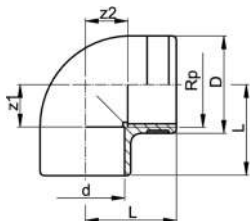
PROGEF Standard Распорная втулка

Модель:

- Материал: РР-Н
- Используется в качестве опоры при стыковочных соединениях d20 и d25 для предотвращения разрушения трубы в процессе нагрева и соединения.

d (mm)	Артикул	Вес (kg/m)	L (mm)	d1 (mm)	d2 (mm)	e (mm)
20	727 900 006	0,001	10	14	18	1,9
25	727 900 007	0,004	11	18	23	2,3

Переходные фитинги для раструбной сварки

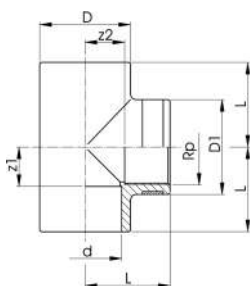


PROGEF Standard Колено 90°, метрическое - Rp (PN10)

Модель:

- Материал: PP-H
- С патрубками для раструбной сварки и параллельной внутренней резьбой Rp, армированное
- Армирующее кольцо из нержавеющей стали (A2)
- Соединения с резьбовыми деталями из пластика и металла
- Не используйте резьбовые уплотнительные пасты, которые вредны для PP
- Устанавливайте в местах с малой механической нагрузкой и отсутствием сильных циклических перепадов температуры

d (mm)	Rp (inch)	Артикул	Вес (lb)	L (mm)	D (mm)	z1 (mm)	z2 (mm)
20	½	727 100 206	0,049	28	30	14	14
25	¾	727 100 207	0,077	32	35	16	16
32	1	727 100 208	0,126	38	44	20	20
40	1 ¼	727 100 209	0,192	44	54	24	24

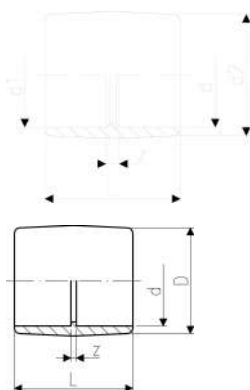


PROGEF Standard Тройник 90°, метрический - Rp (PN10)

Модель:

- Материал: PP-H
- Равнопроходный тройник с раструбами для сварки, метрическими
- Равнопроходный тройник, с параллельной внутренней резьбой BSP Rp, усиленный
- Армирующее кольцо из нержавеющей стали (A2)
- Соединения с резьбовыми деталями из пластика и металла
- Не используйте резьбовые уплотнительные пасты, которые вредны для PP
- Устанавливайте в местах с малой механической нагрузкой и отсутствием сильных циклических перепадов температуры

d (mm)	Rp (inch)	Артикул	Вес (kg)	L (mm)	D (mm)	D1 (mm)	z1 (mm)	z2 (mm)
20	½	727 200 206	0,030	28	31	30	14	14
25	¾	727 200 207	0,042	32	36	35	16	16
32	1	727 200 208	0,071	38	44	45	20	20
40	1 ¼	727 200 209	0,107	44	54	55	24	24

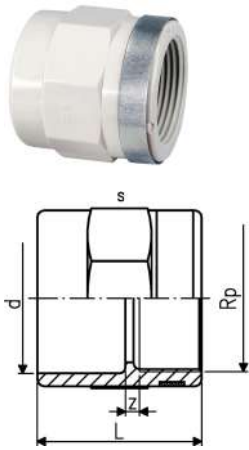


PROGEF Standard Муфта переходная (PN10) Метрическая - дюймовая BS

Модель:

- Материал: PP-H
- С метрическими и дюймовыми BS (ASTM) раструбами для сварки

d (mm)	d1 (inch)	Артикул	Вес (kg)	L (mm)	d2 (mm)	z (mm)
20	½	727 913 006	0,014	35	31	7
25	¾	727 913 007	0,019	39	36	7
32	1	727 913 008	0,025	43	44	7
40	1 ¼	727 913 009	0,040	48	54	8
50	1 ½	727 913 010	0,074	54	66	8
63	2	727 913 011	0,130	62	82	8
90	3	727 913 013	0,234	81	112	10
110	4	727 913 014	0,389	96	134	12



PROGEF Standard переходная муфта, метрическая, Rp (PN10)

Модель:

- Материал: PP-H
- С патрубками для раструбной сварки и параллельной внутренней резьбой Rp, армированное
- Армирующее кольцо из нержавеющей стали (A2)
- Соединения с резьбовыми деталями из пластика и металла
- Не используйте резьбовые уплотнительные пасты, которые вредны для PP
- Устанавливайте в местах с малой механической нагрузкой и отсутствием сильных циклических перепадов температуры

d (mm)	Rp (inch)	Артикул	Вес (kg)	L (mm)	s (mm)	z (mm)
20	¾	727 910 205	0,017	35	32	7
20	½	727 910 206	0,018	40	32	7
25	¾	727 910 207	0,025	42	36	7
32	1	727 910 208	0,040	48	46	7
40	1 ¼	727 910 209	0,064	53	55	7
50	1 ½	727 910 210	0,089	54	65	9
63	2	727 910 211	0,144	62	80	9

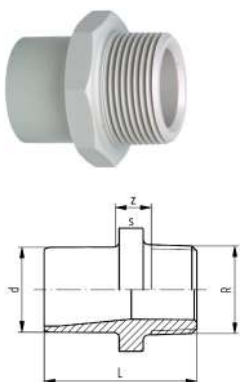


PROGEF Standard переходная муфта, метрическая, NPT (PN10)

Модель:

- Материал: PP-H
- С метрическим раструбом для сварки и параллельной внутренней резьбой NPT, армированная
- Армирующее кольцо из нержавеющей стали (A2)
- Соединения с резьбовыми деталями из пластика и металла
- Не используйте резьбовые уплотнительные пасты, которые вредны для PP
- Устанавливайте в местах с малой механической нагрузкой и отсутствием сильных циклических перепадов температуры

d (mm)	NPT (inch)	Артикул	Вес (kg)	L (mm)	s (mm)	z (mm)
20	½	727 914 266	0,018	40	32	7
25	¾	727 914 267	0,023	42	36	7
32	1	727 914 268	0,039	48	46	7
40	1 ¼	727 914 269	0,056	53	55	7
50	1 ½	727 914 270	0,095	54	65	9
63	2	727 914 271	0,145	62	80	9

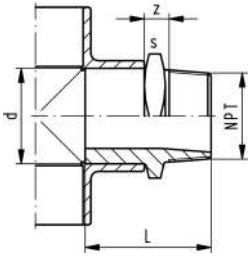


PROGEF Standard переходной ниппель, метрический, R (PN10)

Модель:

- Материал: PP-H
- С метрическим раструбом для сварки и конической наружной резьбой R
- Возможность соединения только с пластиковой резьбой
- Не используйте резьбовые уплотнительные пасты, которые вредны для PP
- Устанавливайте в местах с малой механической нагрузкой и отсутствием сильных циклических перепадов температуры

d (mm)	R (inch)	Артикул	Вес (kg)	L (mm)	s (mm)	z (mm)
16	¾	727 910 505	0,008	37	27	13
20	½	727 910 506	0,011	42	32	13
25	¾	727 910 507	0,015	46	36	13
32	1	727 910 508	0,027	52	46	12
40	1 ¼	727 910 509	0,040	56	55	14
50	1 ½	727 910 510	0,061	60	65	15
63	2	727 910 511	0,100	69	80	16

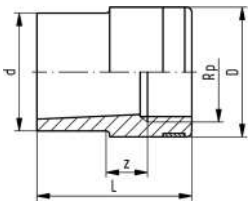


PROGEF Standard переходной ниппель, метрический, NPT (PN10)

Модель:

- Материал: PP-H
- С метрическим раструбом для сварки и конической наружной резьбой NPT
- Возможность соединения только с пластиковой резьбой
- Не используйте резьбовые уплотнительные пасты, которые вредны для PP
- Устанавливайте в местах с малой механической нагрузкой и отсутствием сильных циклических перепадов температуры

d	NPT	Артикул	Вес	L	s	z
(mm)	(inch)		(kg)	(mm)	(mm)	(mm)
16	3/8	727 914 555	0,008	37	27	13
20	1/2	727 914 556	0,013	42	32	13
25	3/4	727 914 557	0,015	46	36	13
32	1	727 914 558	0,026	52	46	12
40	1 1/4	727 914 559	0,041	56	55	14
50	1 1/2	727 914 560	0,061	60	65	15
63	2	727 914 561	0,100	69	80	16

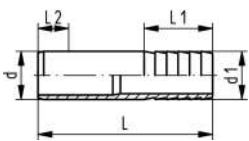


PROGEF Standard Редукционная втулка, метрическая Rp (PN10)

Модель:

- Материал: PP-H
- С метрическим раструбом для сварки и параллельной внутренней резьбой BSP, армированный
- Армирующее кольцо из нержавеющей стали (A2)
- Соединения с резьбовыми деталями из пластика и металла
- Не используйте резьбовые уплотнительные пасты, которые вредны для PP
- Устанавливайте в местах с малой механической нагрузкой и отсутствием сильных циклических перепадов температуры

d	Rp	Артикул	Вес	L	z
(mm)	(inch)		(kg)	(mm)	(mm)
20	1/4	727 910 433	0,011	36	7
20	3/8	727 910 434	0,011	36	7
25	1/2	727 910 437	0,015	45	6
32	3/4	727 910 441	0,022	47	8
40	1	727 910 446	0,039	53	9
50	1 1/4	727 910 452	0,061	55	10

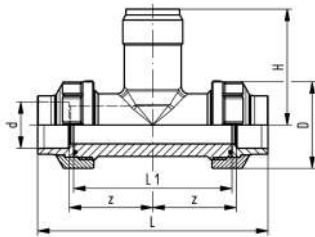


PROGEF Standard Штуцер для шланга, метрический (PN10)

Модель:

- Материал: PP-H
- С метрическим патрубком для раструбной сварки и параллельным соединением шланга

d	d1	Артикул	Вес	L	L1	L2
(mm)	(mm)		(kg)	(mm)	(mm)	(mm)
20	20	727 960 406	0,008	78	27	14
25	25	727 960 407	0,014	91	36	16
32	32	727 960 408	0,025	100	36	18
40	40	727 960 409	0,038	104	42	20
50	50	727 960 610	0,061	113	48	23
63	60	727 960 611	0,084	147	50	27



**PROGEF Standard установочный фитинг типа 310 (PN10)
Для растровых систем, метрический**

Модель:

- Материал: PP-H
- Резьбовой выход 1 1/4" NPSM
- Соединительный конец с патрубком для растровой сварки PP-H

Диапазон применения

- Совместим с датчиками потока типов: 2251, 2537, 515, 8510, 2536, 8512
- Совместим с датчиками pH/ORP типов: 2724, 2725, 2726, 2734, 2736, 2735

Внимание:

- Длина датчика зависит от установочного фитинга

d (mm)	DN (mm)	EPDM Артикул	Вес (kg)	FKM Артикул	Вес (kg)
20	15	727 310 006	0,136	727 310 036	0,136
25	20	727 310 007	0,190	727 310 037	0,190
32	25	727 310 008	0,250	727 310 038	0,250
40	32	727 310 009	0,356	727 310 039	0,356
50	40	727 310 010	0,510	727 310 040	0,510
63	50	727 310 011	0,800	727 310 041	0,645

L (mm)	L1 (mm)	D (mm)	H (mm)	z (mm)	Тип датчика
128	90	48	76	50	расходХ0; рН ХХ
142	100	58	78	55	расходХ0; рН ХХ
156	110	65	81	60	расходХ0; рН ХХ
160	110	79	85	60	расходХ0; рН ХХ
176	120	91	89	65	расходХ0; рН ХХ
194	130	105	95	70	расходХ0; рН ХХ

PROGEF Standard установочный фитинг типа 311, метрический



Модель:

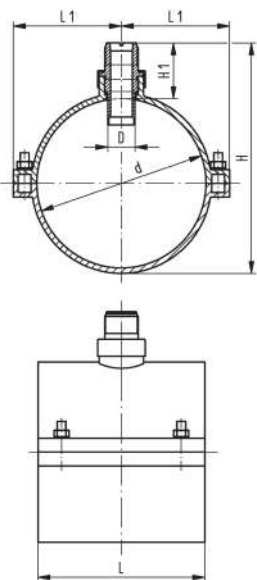
- Материал: PP-H
- Резьбовой выход 1 1/4" NPSM
- Верхняя седелка с EPDM уплотнением
- Болты и гайки из нержавеющей стали

Диапазон применения

- Совместим с датчиками потока типов: 2251, 2537, 515, 8510, 2536, 8512
- Подходит для всех пластиковых труб

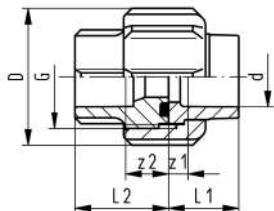
Внимание:

- Длина датчика зависит от установочного фитинга
- максимальная рабочая температура +40°C (вода)



d	PN	DN	Артикул	Вес	L	L1	H	H1	D	Тип датчика
(mm)	(bar)	(mm)		(kg)	(mm)	(mm)	(mm)	(mm)	(mm)	
75	8	65	727 312 072	0,488	78	62	172	88	34	расходХ1
90	8	80	727 312 073	0,514	86	69	186	87	34	расходХ1
110	8	100	727 312 074	0,602	98	79	206	86	34	расходХ1
125	8	100	727 312 075	0,667	101	85	212	78	34	расходХ1
140	6	125	727 312 076	0,949	114	104	227	75	34	расходХ1
160	6	150	727 312 077	0,985	114	114	243	72	34	расходХ1
180	6	150	727 312 078	2,118	168	134	348	144	34	расходХ2
200	6	200	727 312 079	2,045	168	132	357	142	34	расходХ2
225	5	200	727 312 080	2,211	174	146	375	136	34	расходХ2
250	5	250	727 312 081	2,616	179	159	397	131	34	расходХ2
280	5	250	727 312 082	3,583	179	167	426	127	34	расходХ2
315	5	300	727 312 083	4,311	248	202	450	120	34	расходХ2

Муфты для раструбной сварки

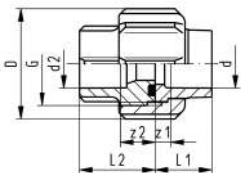


PROGEF Standard муфта метрическая, номинальное давление PN10

Модель:

- Материал: PP-H
- С раструбом для сварки
- d75-110 с новой геометрией резьбы, теперь номинальное значение PN10 до d110
- Контактная поверхность: с желобком для уплотнительного кольца
- Для диаметров d75 - 110 смотрите инструкцию по установке

d (mm)	EPDM Артикул	FKM Артикул	Вес (kg)	L1 (mm)	L2 (mm)	D (mm)	G (inch)	z (mm)	z1 (mm)	z2 (mm)
16	727 510 155	727 520 155	0,020	18	24	35	3/4	5	3	9
20	727 510 156	727 520 156	0,038	19	26	48	1	5	3	10
25	727 510 157	727 520 157	0,062	21	28	58	1 1/4	5	3	10
32	727 510 158	727 520 158	0,080	23	30	65	1 1/2	5	3	10
40	727 510 159	727 520 159	0,137	25	34	79	2	5	3	12
50	727 510 160	727 520 160	0,136	28	39	91	2 1/4	5	3	14
63	727 510 161	727 520 161	0,251	32	47	111	2 3/4	5	3	18
75	727 510 172	727 520 172	0,432	36	51	135	S107,5x3,6	5	3	18
90	727 510 173	727 520 173	0,625	42	55	158	S127,5x3,6	7	5	18
110	727 510 174	727 520 174	1,009	49	54	188	S152,5x3,6	7	5	10



PROGEF Standard переходная муфта, метрическая - дюймовая BS (PN10)

Модель:

- Материал: PP-H
- С раструбом для сварки
- Контактная поверхность: с желобком для уплотнительного кольца

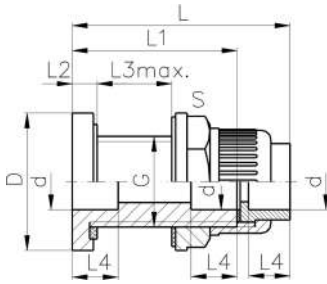
d (mm)	d2 (inch)	Артикул	Вес (kg)	L1 (mm)	L2 (mm)	D (mm)	z1 (mm)	z2 (mm)	G (R/Rp BS Thread) (inch)
20	3/4	727 513 006	0,041	19	26	48	5	12	1
25	1	727 513 007	0,061	21	28	58	5	12	1 1/4
32	1 1/4	727 513 008	0,079	23	30	65	5	12	1 1/2
40	1 1/2	727 513 009	0,108	25	34	79	5	14	2
50	2	727 513 010	0,133	28	39	91	5	16	2 1/4
63	2 1/2	727 513 011	0,252	32	47	111	5	20	2 3/4



PROGEF Standard переходник для емкостей

Модель:

- Концевое соединение: муфта с патрубком для раструбной сварки
- Уплотнение: плоское уплотнение EPDM
- Материал: PP-H



d (mm)	Артикул	Вес (kg)	L (mm)	L1 (mm)	L2 (mm)	L3 max (mm)	L4 (mm)	D (mm)	s (mm)	G (inch)	Диаметр отверстия в стенке емкости (mm)
20	167 050 226	0,098	89	67	11	30	16	56	38	1	35
25	167 050 227	0,153	96	72	12	32	18	65	47	1 ¼	43
32	167 050 228	0,185	100	75	12	33	20	70	53	1 ½	49
40	167 050 229	0,292	106	78	12	32	22	95	75	2	61
50	167 050 230	0,308	112	82	13	32	25	95	75	2 ¼	67
63	167 050 231	0,493	122	87	13	33	29	115	101	2 ¾	83

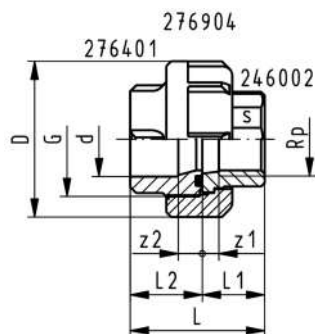
Переходные муфты для раструбной сварки



PROGEF Standard Переходная муфта PP-Н/ковкий чугун оцинкованный
Метрическая - Rp (PN10)

Модель:

- Втулка муфты без резьбы: параллельная внутренняя резьба, Rp
- Втулка муфты резьбовая: раструб для сварки PP-Н метрический
- Гайка муфты: PP-Н
- Тип уплотнения: кольцевое, EPDM



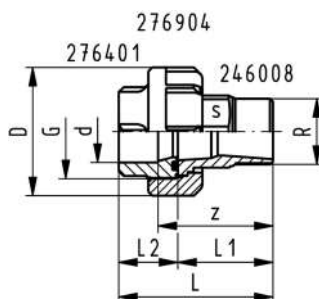
d (mm)	Rp (inch)	Артикул	Вес (kg)	L (mm)	L1 (mm)	L2 (mm)	D (mm)	G (inch)	s (mm)	z1 (mm)	z2 (mm)
20	1/2	727 530 306	0,073	48	22	26	43	1	25	9	10
25	3/4	727 530 307	0,118	50	22	28	51	1 1/4	31	7	10
32	1	727 530 308	0,199	56	26	30	58	1 1/2	38	9	10
40	1 1/4	727 530 309	0,276	65	31	34	72	2	48	12	12
50	1 1/2	727 530 310	0,317	72	33	39	83	2 1/4	54	14	14
63	2	727 530 311	0,579	82	35	47	100	2 3/4	67	11	18



PROGEF Standard Переходная муфта PP-Н/ковкий чугун оцинкованный
Метрическая - R (PN10)

Модель:

- Тип уплотнения: кольцевое, EPDM
- Втулка муфты без резьбы: латунь, коническая наружная резьба R
- Втулка муфты резьбовая: раструб для сварки PP-Н метрический
- Гайка муфты: PP-Н



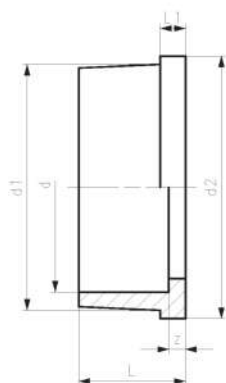
d (mm)	R (inch)	Артикул	Вес (kg)	L (mm)	L1 (mm)	L2 (mm)	D (mm)	G (inch)	s (mm)	z (mm)
20	1/2	727 530 806	0,112	66	40	26	43	1	25	50
25	3/4	727 530 807	0,171	71	43	28	51	1 1/4	31	53
32	1	727 530 808	0,236	78	48	30	58	1 1/2	38	58
40	1 1/4	727 530 809	0,379	91	57	34	72	2	48	69
50	1 1/2	727 530 810	0,512	98	59	39	83	2 1/4	54	73
63	2	727 530 811	0,763	109	62	47	100	2 3/4	67	80



Втулка муфты без резьбы

Модель:

- Материал: ПЭ 80
- С раструбом для сварки, метрическим
- Подходит для муфт, переходников для емкостей и мембранных клапанов тип 514



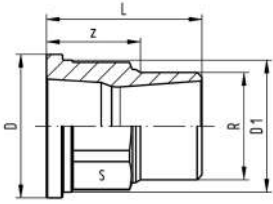
d (mm)	PN (bar)	Артикул	Вес (kg)	d1 (mm)	d2 (mm)	L (mm)	L1 (mm)	z (mm)
20	10	734 600 106	0,006	28	30	19	5	5
25	10	734 600 107	0,013	36	39	21	5	5
32	10	734 600 108	0,015	42	45	23	6	5
40	10	734 600 109	0,026	53	57	25	6	5
50	10	734 600 110	0,027	59	63	28	7	5
63	10	734 600 111	0,044	74	79	32	8	5



Втулки муфт без резьбы, оцинкованный ковкий чугун R

Модель:

- Втулка муфты без резьбы: латунь, коническая наружная резьба R



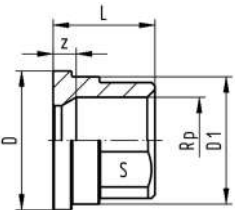
R (inch)	d (mm)	Артикул	Вес (kg)	D (mm)	L (mm)	D1 (mm)	z (mm)	s (mm)
½	20	724 600 806	0,069	30	40	27	25	23
¾	25	724 600 807	0,115	39	43	36	27	30
1	32	724 600 808	0,161	44	48	41	29	36
1 ¼	40	724 600 809	0,294	56	57	52	36	48
1 ½	50	724 600 810	0,353	62	59	58	37	54
2	63	724 600 811	0,570	78	62	73	36	66
2 ½	75	724 600 812	0,980	97	75	92	45	85
3	90	724 600 813	1,217	110	80	104	47	95



Втулки муфт с резьбой, оцинкованный ковкий чугун Rp

Модель:

- Втулка муфты без резьбы: параллельная внутренняя резьба, Rp



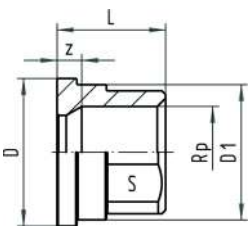
d (mm)	Rp (inch)	PN (bar)	Артикул	Вес (kg)	D (mm)	L (mm)	s (mm)	z (mm)	D1 (mm)
20	½	16	724 600 206	0,037	30	22	25	9	27
25	¾	16	724 600 207	0,072	39	22	31	7	36
32	1	16	724 600 208	0,088	44	26	38	9	41
40	1 ¼	16	724 600 209	0,172	56	31	48	12	52
50	1 ½	16	724 600 210	0,210	62	33	54	14	58
63	2	16	724 600 211	0,324	78	35	67	11	73
75	2 ½	16	724 600 212	0,557	100	39	85	12	92
90	3	16	724 600 213	0,650	121	45	96	15	110



Втулка муфты без резьбы, латунь Rp

Модель:

- Втулка муфты с резьбой: латунь, параллельная внутренняя резьба Rp



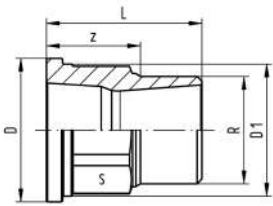
Rp (inch)	d (mm)	Артикул	Вес (kg)	L (mm)	s (mm)	D (mm)	D1 (mm)	z (mm)
½	20	720 600 236	0,059	22	25	30	28	5
¾	25	720 600 237	0,100	25	30	39	36	6
1	32	720 600 238	0,128	27	36	45	42	6
1 ¼	40	720 600 239	0,211	31	46	56	53	7
1 ½	50	720 600 240	0,324	35	55	62	59	7
2	63	720 600 241	0,510	40	65	78	74	8
2 ½	75	720 600 242	0,893	47	85	100	92	10
3	90	720 600 243	1,395	52	95	121	110	11



Втулка муфты, латунь R

Модель:

- Втулка муфты с резьбой: латунь, коническая наружная резьба R



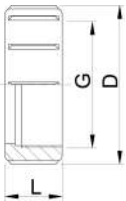
d (mm)	R (inch)	Артикул	Вес (kg)	z (mm)	D1 (mm)	D (mm)	s (mm)	L (mm)
20	1/2	720 600 246	0,092	22	28	30	25	37
25	3/4	720 600 247	0,151	25	36	39	30	42
25	1/2	720 600 257	0,142	27	36	39	30	42
32	1	720 600 248	0,216	28	42	45	36	46
32	1/2	720 600 258	0,113	31	42	45	36	46
32	3/4	720 600 268	0,206	30	42	45	36	46
40	1 1/4	720 600 249	0,408	32	53	56	46	52
50	1 1/2	720 600 250	0,538	36	59	62	55	56
63	2	720 600 251	0,859	42	74	78	65	67
75	2 1/2	720 600 252	1,446	49	92	100	85	77
90	3	720 600 253	2,063	54	110	121	95	86



PROGEF Standard Гайка разборной муфты (PN10)

Модель:

- Материал: PP (армирование стекловолокном)



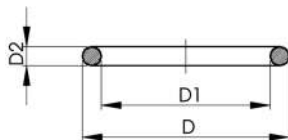
Стыковая сварка d (mm)	G (R/Rp BS Thread) (inch)	Раструбная сварка d (mm)	Артикул	Вес (kg)	L (mm)	D (mm)
16	3/4	16	727 890 405	0,007	21	35
20	1	20	727 890 406	0,023	21	47
25	1 1/4	25	727 890 407	0,035	23	56
32	1 1/2	32	727 890 408	0,044	24	63
40	2	40	727 890 409	0,044	27	77
50	2 1/4	50	727 890 410	0,062	30	84
63	2 3/4	63	727 890 411	0,119	39	111
75 - 90	S107,5x3,6	75	727 890 422	0,205	40	135
110	S127,5x3,6	90	727 890 423	0,730	43	158
-	S152,5x3,6	110	727 890 424	0,499	48	188



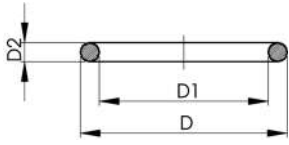
Кольцевое уплотнение EPDM/FKM

Модель:

- Для муфт есоFIT, PROGEF Std / Plus, SYGEF Std и переходных муфт для стыковой сварки
- твердость примерно 65° по Шору
- Минимальная температура EPDM -40° C
- Минимальная температура FKM -15° C



d (mm)	DN (mm)	EPDM Артикул	Вес (kg)	FKM Артикул	D (mm)	D1 (mm)	D2 (mm)
20	15	748 410 006	0,002	749 410 006	27.28	20.22	3.53
25	20	748 410 007	0,002	749 410 007	35.23	28.17	3.53
32	25	748 410 008	0,003	749 410 008	39.99	32.93	3.53
40	32	748 410 009	0,003	749 410 009	51.33	40.65	5.34
50	40	748 410 010	0,004	749 410 010	57.68	46.99	5.34
63	50	748 410 011	0,005	749 410 011	70.37	56.69	5.34
75	65	748 410 013	0,006	749 410 013	79.90	69.22	5.34
90	80	748 410 014	0,007	749 410 014	92.60	81.92	5.34
110	100	748 410 015	0,008	749 410 015	111.68	101.00	5.34



O-Ring Gaskets

Модель:

- Для соединителей и переходников
- Твердость примерно 75° по Шору
- Минимальная температура FFKM -20 ° C

d (mm)	DN (mm)	FFKM Артикул	Вес (kg)	D (mm)	D1 (mm)	D2 (mm)
20	15	700 245 481	0,002	27	20	3,53
25	20	700 245 482	0,002	35	28	3,53
32	25	700 245 483	0,002	40	33	3,53
40	32	700 245 484	0,006	51	41	5,33
50	40	700 245 485	0,007	58	47	5,33
63	50	700 245 486	0,010	70	60	5,33

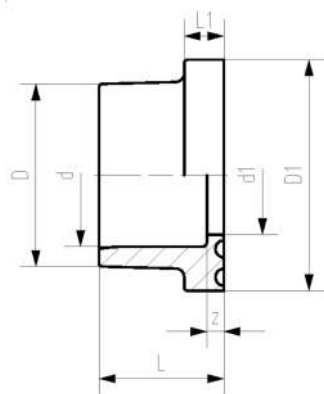
Фланцы, втулки под фланец и уплотнения для раструбной сварки



PROGEF Standard Втулка под фланец (PN10) Контактная поверхность плоская/рифленая

Модель:

- Материал: PP-H
- Подключение: согласно EN ISO 15494-1
- Аналог: фланцевый переходник плоский / рифленый или с желобком для кольцевого уплотнения
- Уплотнение: профильное из EPDM No. 48 44 07, FKM No. 49 44 07
- Фланцы: PP - сталь, No. 27 70 02, PP-V, No 27 70 04



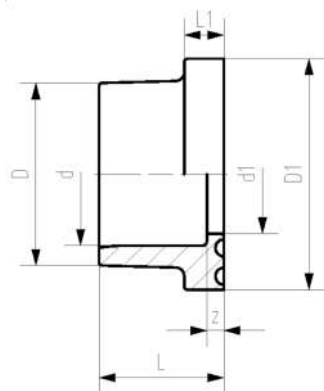
d (mm)	DN (mm)	Артикул	Вес (kg)	L (mm)	L1 (mm)	D (mm)	D1 (mm)	d1 (mm)	z (mm)
20	15	727 790 206	0,011	19	7	27	45	16	5
25	20	727 790 207	0,022	21	9	33	58	21	5
32	25	727 790 208	0,033	23	10	41	68	28	5
40	32	727 790 209	0,046	25	11	50	78	36	5
50	40	727 790 210	0,060	28	12	61	88	45	5
63	50	727 790 211	0,090	32	14	76	102	57	5
75	65	727 790 212	0,155	36	16	90	122	69	5
90	80	727 790 213	0,204	42	17	108	138	84	7
110	100	727 790 214	0,286	48	18	131	158	100	7



PROGEF Standard Втулка под фланец (PN10) Рифленая контактная поверхность, ANSI

Модель:

- Материал: PP-H
- Аналог: фланцевый переходник рифленый
- Уплотнение: профильное из EPDM No. 48 44 05, FKM No. 49 44 05
- Фланцы: PP - сталь, No. 27 70 02, PP-V, No 27 70 04



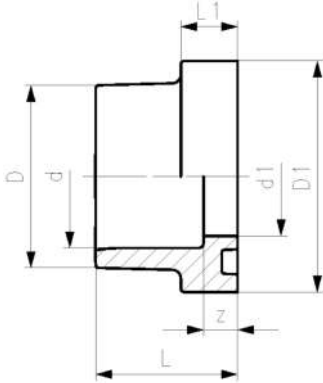
d (mm)	DN (mm)	Артикул	Вес (kg)	L (mm)	L1 (mm)	D (mm)	D1 (mm)	d1 (mm)	z (mm)
20	15	727 790 206	0,011	19	7	27	45	16	5
25		727 790 257	0,018	21	7	33	54	21	5
32		727 790 258	0,026	23	7	41	63	28	5
40		727 790 259	0,041	25	8	50	73	36	5
50		727 790 260	0,055	28	8	61	82	45	5
63	50	727 790 211	0,090	32	14	76	102	57	5
75	65	727 790 212	0,155	36	16	90	122	69	5
90		727 790 263	0,189	36	16	108	133	84	5
110	100	727 790 214	0,286	48	18	131	158	100	7



PROGEF Standard втулка под фланец (PN10)
Контактная поверхность с кольцевым желобком

Модель:

- Материал: PP-H
- Аналог: фланцевый переходник плоский / рефленный, № 27 79 02
- Фланцы: PP - сталь, № 27 70 02 (мм) или № 27 70 12 (ANSI), PP-V, № 27 70 04
- Прокладка: уплотнительное кольцо EPDM № 48 41 01, FKM № 49 41 01



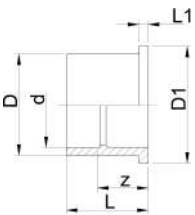
d (mm)	DN (mm)	Артикул	Вес (kg)	D (mm)	D1 (mm)	d1 (mm)	L (mm)	L1 (mm)	z (mm)
20	15	727 810 106	0,007	27	34	16	22	9	8
25	20	727 810 107	0,012	33	41	21	24	10	8
32	25	727 810 108	0,018	41	50	28	26	10	8
40	32	727 810 109	0,027	50	61	36	30	13	10
50	40	727 810 110	0,043	61	73	45	33	13	10
63	50	727 810 111	0,070	76	90	57	37	14	10
75	65	727 810 112	0,105	90	106	69	40	15	10
90	80	727 810 113	0,170	108	125	84	47	16	12
110	100	727 810 114	0,263	131	150	100	55	18	13



PROGEF Standard втулка под фланец с выпускным отверстием (PN6)
Плоская контактная поверхность

Модель:

- Материал: PP-H
- С раструбом для сварки, метрическим
- Подходит для установки обратного дискового клапана типа 369
- Устанавливается на выпускной стороне клапана
- Используйте фланцы PP-V 27 70 04



d (mm)	DN (mm)	Артикул	Вес (kg)	L (mm)	L1 (mm)	D (mm)	D1 (mm)	z (mm)
40	32	727 800 009	0,068	55	11	50	78	35
50	40	727 800 010	0,087	61	12	61	88	38
63	50	727 800 011	0,136	69	14	76	102	41
75	65	727 800 012	0,214	79	16	90	122	49
90	80	727 800 013	0,350	100	17	107	138	65
110	100	727 800 014	0,468	105	18	130	158	62



Фланец накладки PP-V для раструбных систем, метрический

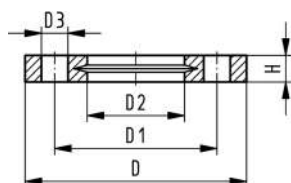
Модель:

- Размеры для присоединения: ISO 7005, EN 1092, BS 4504, DIN 2501
- **Размещение болтов для PN 10**
- Современная конструкция фланца, полностью из пластика PP-GF(30% армирование стекловолокном)

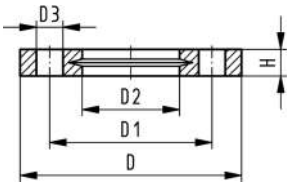
¹⁾ Подходит для раструбных и стыковых систем



AL = количество отверстий для болтов



	d (mm)	DN (mm)	PN (bar)	Артикул	Вес (kg)	D (mm)	D1 (mm)	D2 (mm)	D3 (mm)	H макс. (mm)	AL	SC
1	20	15	16	727 700 406	0,093	95	65	28	14	16	4	M12
1	25	20	16	727 700 407	0,120	105	75	34	14	17	4	M12
1	32	25	16	727 700 408	0,151	115	85	42	14	18	4	M12
1	40	32	16	727 700 409	0,244	140	100	51	18	20	4	M16
1	50	40	16	727 700 410	0,297	150	110	62	18	22	4	M16
1	63	50	16	727 700 411	0,362	165	125	78	18	24	4	M16
1	75	65	16	727 700 412	0,487	185	145	92	18	26	4	M16
	90	80	16	727 700 413	0,550	200	160	110	18	27	8	M16
2	110	100	16	727 700 414	0,640	220	180	133	18	28	8	M16
	140	125	16	727 700 416	0,781	250	210	167	18	30	8	M16
2/3	160	150	16	727 700 417	1,050	285	240	190	22	32	8	M20
3	200	200	16	727 700 419	1,629	340	295	226	22	34	8	M20
3	225	200	16	727 700 420	1,400	340	295	250	22	34	8	M20
	250	250	10	727 700 421	2,229	395	350	277	22	38	12	M20
	280	250	10	727 700 422	1,651	395	350	310	22	38	12	M20
	315	300	10	727 700 423	2,461	445	400	348	22	42	12	M20
	355	350	10	727 700 424	3,000	515	460	388	22	46	16	M20
	400	400	10	727 700 425	5,135	574	515	442	26	50	16	M24



Накидные фланцы PP-V ANSI, дюймовые для метрических раструбных систем и BS

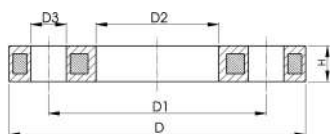
Модель:

- Современная конструкция фланца, полностью из пластика PP-GF(30% армирование стекловолокном)
- Размеры для присоединения: ANSI/ASME B 16.5 класс 150, ASTM D 4024, BS 1560, BS EN 1759
- **Расположение болтов по классу 150**
- Требуется специальный фланцевый переходник ANSI для d25 - d50 и d90

AL = количество отверстий для болтов

¹⁾ Подходит для раструбных и стыковых систем

Дюйм (inch)	DN (mm)	d (mm)	PN (bar)	Артикул	Вес (kg)	D (mm)	D1 (mm)	D2 (mm)	D3 (mm)	H макс. (mm)	AL	SC
1	½	15	20	16	727 701 406	0,091	95	60	28	16	4	M12
1	¾	20	25	16	727 701 407	0,120	105	70	34	16	4	M12
1	1	25	32	16	727 701 408	0,147	115	79	42	16	4	M12
1	1 ¼	32	40	16	727 701 409	0,246	140	89	51	16	4	M16
1	1 ½	40	50	16	727 701 410	0,299	150	98	62	16	4	M16
1	2	50	63	16	727 701 411	0,361	165	121	78	19	4	M16
1	2 ½	65	75	16	727 701 412	0,492	185	140	92	19	4	M16
	3	80	90	16	727 701 413	0,605	200	152	110	19	4	M16
2	4	100	110	16	727 701 414	0,704	229	190	133	19	8	M16
2/3	6	150	160	16	727 700 417	1,050	285	240	190	22	8	M20
3	8	200	200	16	727 700 419	1,629	340	295	226	22	8	M20
3	8	200	225	16	727 700 420	1,400	340	295	250	22	8	M20
	10	250	280	10	727 701 422	1,838	406	362	310	26	12	M20
	12	300	315	10	727 701 423	3,482	483	432	348	26	12	M20



Накидные фланцы PP/сталь, метрические для метрических раструбных систем и BS

Модель:

- Размещение болтов для PN 10
- PP-GF (30% армирование стекловолокном) со стальным кольцом
- Стоек к УФ-излучению
- Размеры для присоединения: ISO 7005, EN 1092, BS 4504, DIN 2501

AL = количество отверстий для болтов

¹⁾ Подходит для раструбных и стыковых систем

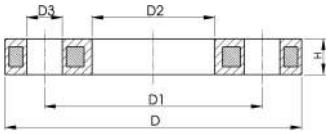
Не для BS стандарта

³⁾ Размеры для присоединения: ISO 2536, окружность болтовых отверстий DN125, подходит для втулки под фланец d125/DN100

⁴⁾ Размеры для присоединения: ISO 2536, окружность болтовых отверстий DN225, подходит для втулки под фланец d250/DN250

⁵⁾ Комбинированный фланец, метрическая окружность болта - ANSI

	d	DN	PN	Артикул	Вес	D1	D3	D2	D	H макс.	AL
	(mm)	(mm)	(bar)		(kg)	(mm)	(mm)	(mm)	(mm)	(mm)	
1	20	15	16	727 700 206	0,216	65	14	28	95	12	4
1	25	20	16	727 700 207	0,279	75	14	34	105	12	4
1	32	25	16	727 700 208	0,429	85	14	42	115	16	4
1	40	32	16	727 700 209	0,621	100	18	51	140	16	4
1	50	40	16	727 700 210	0,722	110	18	62	150	20	4
1	63	50	16	727 700 211	0,900	125	18	78	165	20	4
1	75	65	16	727 700 212	1,110	145	18	92	185	20	4
	90	80	16	727 700 213	1,369	160	18	110	200	20	8
2	110	100	16	727 700 214	1,522	180	18	133	220	20	8
2	125	125	16	727 700 815	2,475	210	18	150	250	26	8
	140	125	16	727 700 816	2,033	210	18	167	250	26	8
2/5	160	150	16	727 700 817	3,167	240	22	190	285	26	8
5	200	200	16	727 700 819	6,143	295	22	226	340	29	8
5	225	200	16	727 700 820	4,448	295	22	250	340	29	8
	250	250	16	727 700 821	7,179	350	22	277	395	32	12
4	250	225	16	727 700 031	8,340	325	22	277	395	32	8
	280	250	16	727 700 822	5,547	350	22	310	395	32	12
	315	300	16	727 700 823	6,980	400	22	348	445	36	12
	355	350	16	727 700 824	12,465	460	23	388	515	42	16
	400	400	16	727 700 825	17,607	515	26	442	574	42	16



Накидные фланцы PP/сталь ANSI, дюймовые для метрических раструбных систем и BS

Модель:

- Материал: PP (30% армирование стекловолокном) со стальным кольцом
- Размеры для присоединения: ANSI/ASME B 16.5 класс 150, ASTM D 4024, BS 1560, BS EN 1759
- **Расположение болтов по классу 150**
- Требуется специальный фланцевый переходник ANSI для d25 - d50 и d90

¹⁾ Подходит для раструбных и стыковых систем

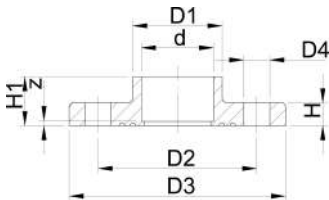
Не для BS стандарта

³⁾ Комбинированный фланец, метрическая окружность болта - ANSI

AL = количество отверстий для болтов

	d (inch)	d (mm)	DN (mm)	PN (bar)	Артикул	Вес (kg)	D (mm)	D1 (mm)	D2 (mm)	D3 (mm)	H макс. (mm)	AL	SC
1	½	20	15	16	727 701 206	0,213	95	60	28	16	12	4	M12
1	¾	25	20	16	727 701 207	0,260	105	70	34	16	12	4	M12
1	1	32	25	16	727 701 208	0,416	115	79	42	16	16	4	M12
1	1 ¼	40	32	16	727 701 209	0,730	140	89	51	16	16	4	M16
1	1 ½	50	40	16	727 701 210	0,809	150	98	62	16	18	4	M16
1	2	63	50	16	727 701 211	0,866	165	121	78	19	18	4	M16
1	2 ½	75	65	16	727 701 212	1,117	185	140	92	19	18	4	M16
	3	90	80	16	727 701 213	1,492	200	152	110	19	20	4	M16
2	4	110	100	16	727 701 214	1,695	229	190	133	19	20	8	M16
2/3	6	160	150	16	727 700 817	3,167	285	241	190	22	26	8	M20
3	8	200	200	16	727 700 819	6,143	340	297	226	22	29	8	M20
3	8	225	200	16	727 700 820	4,448	340	297	250	22	29	8	M20

Фиксированные фланцы, PP-H, метрические Плоская контактная поверхность



Модель:

- Материал: PP-H
- С раструбом для сварки, метрическим
- Размеры для присоединения: ISO 7005 PN10, EN 1092 PN10, DIN 2501 PN10, BS 4504 PN10

AL = количество отверстий для болтов

	d (mm)	DN (mm)	дюйм (inch)	PN (bar)	Артикул	Вес (kg)	D1 (mm)	D2 (mm)	D3 (mm)	D4 (mm)	H (mm)	H1 (mm)	AL	z (mm)
20	15	15	1/2	10	727 730 106	0,069	27	65	94	14	12	19	4	5
25	20	20	3/4	10	727 730 107	0,094	33	75	103	14	13	21	4	5
32	25	25	1	10	727 730 108	0,129	40	85	115	14	14	23	4	5
40	32	32	1 1/4	10	727 730 109	0,203	50	100	138	18	15	25	4	5
50	40	40	1 1/2	10	727 730 110	0,246	61	110	148	18	16	27	4	5
63	50	50	2	10	727 730 111	0,330	76	125	163	18	18	31	4	5

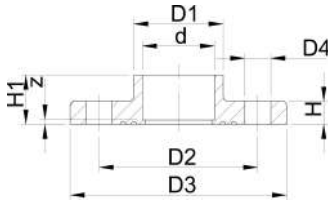


Фиксированные фланцы, РР-Н, метрические Комбинированная контактная плоская, рифленая поверхность

Модель:

- Размеры для присоединения: ISO 7005 PN10, EN 1092 PN10, DIN 2501 PN10, BS 4504 PN10
- С раструбом для сварки, метрическим
- Материал: РР-Н

AL = количество отверстий для болтов



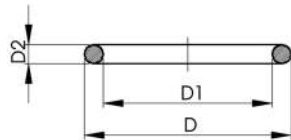
d	дюйм	DN	PN	Артикул	Вес	D1	D2	D3	D4	H	H1	AL	z
(mm)	(inch)	(mm)	(bar)		(kg)	(mm)	(mm)	(mm)	(mm)	(mm)	(mm)		(mm)
20	1/2	15	10	727 740 106	0,065	27	65	94	14	12	19	4	5
25	3/4	20	10	727 740 107	0,074	33	75	103	14	13	21	4	5
32	1	25	10	727 740 108	0,115	40	85	115	14	14	23	4	5
40	1 1/4	32	10	727 740 109	0,175	50	100	138	18	15	25	4	5
50	1 1/2	40	10	727 740 110	0,210	61	110	148	18	16	27	4	5
63	2	50	10	727 740 111	0,286	76	125	163	18	18	31	4	5



Кольцевое уплотнение EPDM/FKM

Модель:

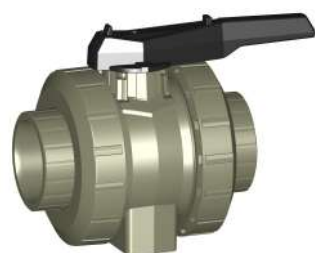
- Для муфт есоFIT, PROGEF Std / Plus, SYGEF Std и переходных муфт для стыковой сварки
- твердость примерно 65° по Шору
- Минимальная температура EPDM -40° C
- Минимальная температура FKM -15° C



d	DN	EPDM	Вес	FKM	D	D1	D2
(mm)	(mm)	Артикул	(kg)	Артикул	(mm)	(mm)	(mm)
20	15	748 410 006	0,002	749 410 006	27.28	20.22	3.53
25	20	748 410 007	0,002	749 410 007	35.23	28.17	3.53
32	25	748 410 008	0,003	749 410 008	39.99	32.93	3.53
40	32	748 410 009	0,003	749 410 009	51.33	40.65	5.34
50	40	748 410 010	0,004	749 410 010	57.68	46.99	5.34
63	50	748 410 011	0,005	749 410 011	70.37	56.69	5.34
75	65	748 410 013	0,006	749 410 013	79.90	69.22	5.34
90	80	748 410 014	0,007	749 410 014	92.60	81.92	5.34
110	100	748 410 015	0,008	749 410 015	111.68	101.00	5.34

PROGEF Standard краны и клапаны с ручным управлением и приводом

PROGEF Standard Шаровые краны



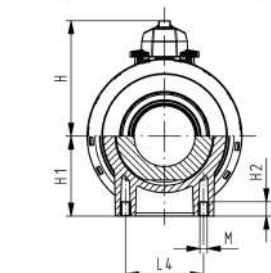
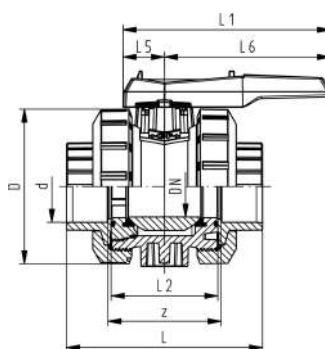
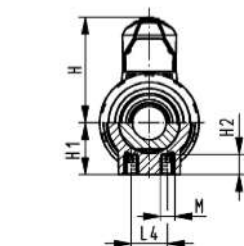
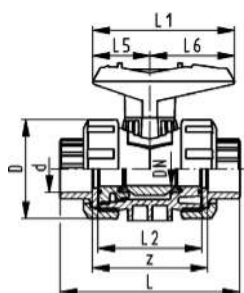
Шаровой кран тип 546
С монтажными вставками
С раструбами для сварки, метрическими

Модель:

- Материал: PP-H
- Легкость монтажа и демонтажа
- Уплотнения шара из PTFE
- Встроенные монтажные вставки из нержавеющей стали
- Втулки и накидные гайки крана **несовместимы** с типом 346 (DN10 / 15-50) и типом 370 (DN65-100)

Опция:

- Индивидуальная конфигурация клапана
- Многофункциональный модуль со встроенными концевыми выключателями
- Пневматический или электрический привод от компании +GF+

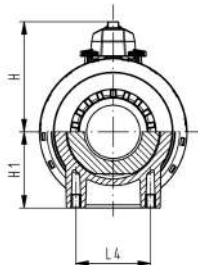
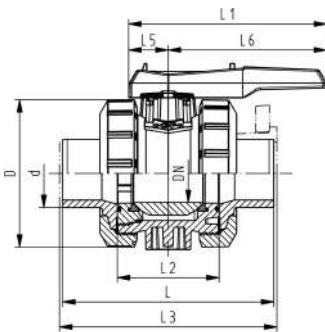
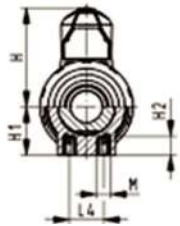
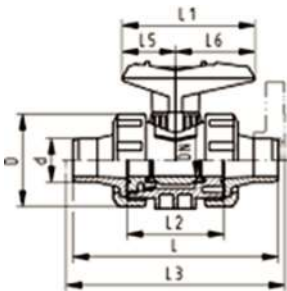


d (mm)	DN (mm)	PN (bar)	kv- значение (Δp=1 бар) (l/min)	EPDM Артикул	Вес (kg)	FKM Артикул	Вес (kg)
16	10	10	71	167 546 401	0,119	167 546 411	0,115
20	15	10	185	167 546 402	0,120	167 546 412	0,123
25	20	10	350	167 546 403	0,188	167 546 413	0,184
32	25	10	700	167 546 404	0,256	167 546 414	0,258
40	32	10	1000	167 546 405	0,444	167 546 415	0,451
50	40	10	1600	167 546 406	0,608	167 546 416	0,617
63	50	10	3100	167 546 407	1,108	167 546 417	1,130
75	65	10	5000	167 546 408	3,322	167 546 418	3,335
90	80	10	7000	167 546 409	4,701	167 546 419	5,500
110	100	10	11000	167 546 410	7,276	167 546 420	8,700

d (mm)	D (mm)	H (mm)	H1 (mm)	H2 (mm)	L (mm)	L1 (mm)	L2 (mm)	L4 (mm)	L5 (mm)	L6 (mm)	M	z (mm)	В дюймах (inch)
16	50	57	27	12	93	77	56	25	32	45	M6	67	3/8
20	50	57	27	12	95	77	56	25	32	45	M6	66	1/2
25	58	67	30	12	109	97	65	25	39	58	M6	77	3/4
32	68	73	36	12	119	97	71	25	39	58	M6	83	1
40	84	90	44	15	135	128	85	45	54	74	M8	99	1 1/4
50	97	97	51	15	147	128	89	45	54	74	M8	105	1 1/2
63	124	116	64	15	168	152	101	45	66	87	M8	117	2
75	166	149	85	15	233	270	136	70	64	206	M8	167	2 1/2
90	200	161	105	15	254	270	141	70	64	206	M8	180	3
110	238	178	123	22	301	320	164	120	64	256	M12	215	4



DN10/15 - 50



Шаровой кран тип 546
С монтажными вставками
С патрубками для раструбной сварки, метрическими

Модель:

- Материал: PP-H
- Легкость монтажа и демонтажа
- Уплотнения шара из PTFE
- Встроенные монтажные вставки из нержавеющей стали
- Втулки и накидные гайки крана **несовместимы** с типом 346 (DN10 / 15-50) и типом 370 (DN65-100)

Опция:

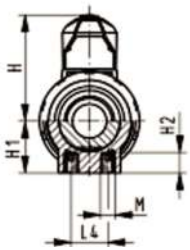
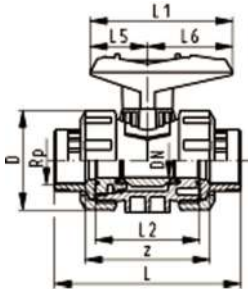
- Индивидуальная конфигурация клапана
- Многофункциональный модуль со встроенными концевыми выключателями
- Пневматический или электрический привод от компании +GF+

d (mm)	DN (mm)	PN (bar)	kv- значение (Δp=1 бар) (l/min)	EPDM Артикул	Вес (kg)	FKM Артикул	Вес (kg)
16	10	10	71	167 546 041	0,120	167 546 051	0,120
20	15	10	185	167 546 042	0,120	167 546 052	0,120
25	20	10	350	167 546 043	0,180	167 546 053	0,180
32	25	10	700	167 546 044	0,266	167 546 054	0,260
40	32	10	1000	167 546 045	0,450	167 546 055	0,450
50	40	10	1600	167 546 046	0,635	167 546 056	0,640
63	50	10	3100	167 546 047	1,174	167 546 057	1,210
75	65	10	5000	167 546 048	3,800	167 546 058	3,800
90	80	10	7000	167 546 049	5,600	167 546 059	5,600
110	100	10	11000	167 546 050	8,800	167 546 060	8,800

d (mm)	D (mm)	H (mm)	H1 (mm)	H2 (mm)	L (mm)	L1 (mm)	L2 (mm)	L3 (mm)	L4 (mm)	L5 (mm)	L6 (mm)	M	в дюймах (inch)
16	50	57	27	12	110	77	56		25	32	45	M6	¾
20	50	57	27	12	120	77	56	130	25	32	45	M6	½
25	58	67	30	12	139	97	65	150	25	39	58	M6	¾
32	68	73	36	12	150	97	71	160	25	39	58	M6	1
40	84	90	44	15	170	128	85	180	45	54	74	M8	1 ¼
50	97	97	51	15	190	128	89	200	45	54	74	M8	1 ½
63	124	116	64	15	220	152	101	230	45	66	87	M8	2
75	166	149	85	15	280	270	136	290	70	64	206	M8	2 ½
90	200	161	105	15	296	270	141	310	70	64	206	M8	3
110	238	178	123	22	336	320	164	350	120	64	256	M12	4



DN10/15 - 50



Шаровой кран тип 546
С монтажными вставками
С раструбами для резьбового соединения Rp

Модель:

- Материал: PP-H
- Легкость монтажа и демонтажа
- Уплотнения шара из PTFE
- Встроенные монтажные вставки из нержавеющей стали
- Размеры Z, втулки и накидные гайки крана несовместимы с краном тип 346

Опция:

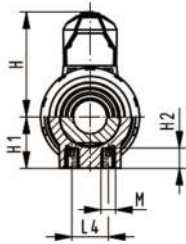
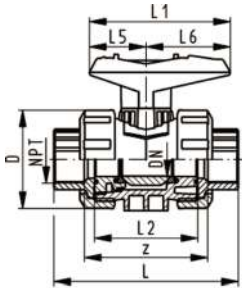
- Индивидуальная конфигурация клапана
- Многофункциональный модуль со встроенными концевыми выключателями
- Пневматический или электрический привод от компании +GF+

Rp (inch)	DN (mm)	PN (bar)	kv- значение (Δp=1 бар) (l/min)	EPDM Артикул	Вес (kg)	FKM Артикул	Вес (kg)
3/8	10	10	71	167 546 021	0,120	167 546 031	0,120
1/2	15	10	185	167 546 022	0,130	167 546 032	0,120
3/4	20	10	350	167 546 023	0,180	167 546 033	0,180
1	25	10	700	167 546 024	0,282	167 546 034	0,270
1 1/4	32	10	1000	167 546 025	0,460	167 546 035	0,460
1 1/2	40	10	1600	167 546 026	0,635	167 546 036	0,635
2	50	10	3100	167 546 027	1,190	167 546 037	1,190

Rp (inch)	D (mm)	H (mm)	H1 (mm)	H2 (mm)	L (mm)	L1 (mm)	L2 (mm)	L4 (mm)	L5 (mm)	L6 (mm)	M	z (mm)
3/8	50	57	27	12	96	77	56	25	32	45	M6	69
1/2	50	57	27	12	99	77	56	25	32	45	M6	67
3/4	58	67	30	12	111	97	65	25	39	58	M6	78
1	68	73	36	12	127	97	71	25	39	58	M6	85
1 1/4	84	90	44	15	146	128	85	45	54	74	M8	100
1 1/2	97	97	51	15	157	128	89	45	54	74	M8	106
2	124	116	64	15	183	152	101	45	66	87	M8	121



DN10/15 - 50



Шаровой кран тип 546
С монтажными вставками
С раструбами для резьбового соединения NPT

Модель:

- Материал: PP-H
- Легкость монтажа и демонтажа
- Уплотнения шара из PTFE
- Встроенные монтажные вставки из нержавеющей стали
- Размеры Z, втулки и накидные гайки крана несовместимы с краном тип 346

Опция:

- Индивидуальная конфигурация клапана
- Многофункциональный модуль со встроенными концевыми выключателями
- Пневматический или электрический привод от компании +GF+

NPT (inch)	DN (mm)	PN (bar)	kv- значение ($\Delta p=1$ бар) (l/min)	EPDM Артикул	Вес (kg)	FKM Артикул	Вес (kg)
3/8	10	10	71	167 546 321	0,120	167 546 331	0,120
1/2	15	10	185	167 546 322	0,128	167 546 332	0,120
3/4	20	10	350	167 546 323	0,180	167 546 333	0,180
1	25	10	700	167 546 324	0,270	167 546 334	0,270
1 1/4	32	10	1000	167 546 325	0,460	167 546 335	0,460
1 1/2	40	10	1600	167 546 326	0,635	167 546 336	0,635
2	50	10	3100	167 546 327	1,204	167 546 337	1,190

NPT (inch)	D (mm)	H (mm)	H1 (mm)	H2 (mm)	L (mm)	L1 (mm)	L2 (mm)	L4 (mm)	L5 (mm)	L6 (mm)	M	z (mm)
3/8	50	57	27	12	96	77	56	25	32	45	M6	71
1/2	50	57	27	12	99	77	56	25	32	45	M6	64
3/4	58	67	30	12	111	97	65	25	39	58	M6	76
1	68	73	36	12	127	97	71	25	39	58	M6	83
1 1/4	84	90	44	15	146	128	85	45	54	74	M8	100
1 1/2	97	97	51	15	157	128	89	45	54	74	M8	111
2	124	116	64	15	183	152	101	45	66	87	M8	134



DN10/15 - 50



Шаровой кран тип 546

С монтажными вставками

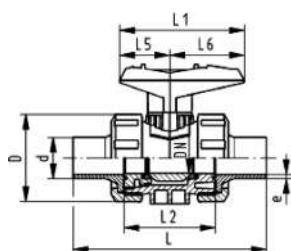
С патрубками для стыковой инфракрасной сварки IR-Plus, SDR11, метрическими

Модель:

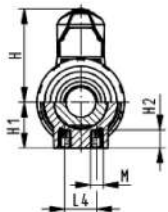
- Материал: PP-H
- Легкость монтажа и демонтажа
- Уплотнения шара из PTFE
- Встроенные монтажные вставки из нержавеющей стали
- Втулки и накидные гайки крана **несовместимы** с типом 346 (DN10 / 15-50) и типом 370 (DN65-100)

Опция:

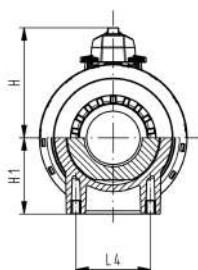
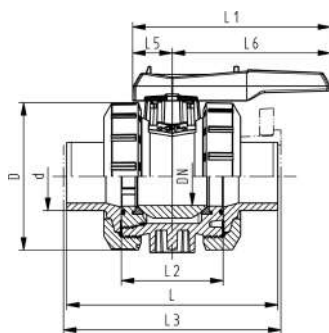
- Индивидуальная конфигурация клапана
- Многофункциональный модуль со встроенными концевыми выключателями
- Пневматический или электрический привод от компании +GF+



d (mm)	DN (mm)	PN (bar)	kv- значение (Δp=1 бар) (l/min)	EPDM Артикул	Вес (kg)	FKM Артикул	Вес (kg)
20	15	10	185	167 546 442	0,121	167 546 452	0,123
25	20	10	350	167 546 443	0,183	167 546 453	0,185
32	25	10	700	167 546 444	0,260	167 546 454	0,263
40	32	10	1000	167 546 445	0,454	167 546 455	0,456
50	40	10	1600	167 546 446	0,633	167 546 456	0,642
63	50	10	3100	167 546 447	1,151	167 546 457	1,180
75	65	10	5000	167 546 448	2,822	167 546 458	2,602
90	80	10	7000	167 546 449	4,717	167 546 459	5,500
110	100	10	11000	167 546 450	6,171	167 546 460	8,700

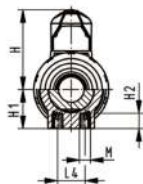
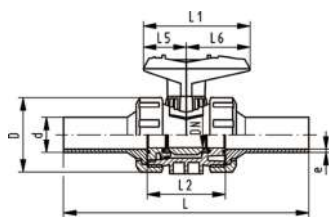


d (mm)	D (mm)	H (mm)	H2 (mm)	L (mm)	L1 (mm)	L4 (mm)	L6 (mm)	M	e (mm)	в дюймах (inch)
20	50	57	12	130	77	25	45	M6	1,9	½
25	58	67	12	143	97	25	58	M6	2,3	¾
32	68	73	12	150	97	25	58	M6	2,9	1
40	84	90	15	171	128	45	74	M8	3,7	1 ¼
50	97	97	15	191	128	45	74	M8	4,6	1 ½
63	124	116	15	220	152	45	87	M8	5,8	2
75	166	149	15	266	270	70	206	M8	6,8	2 ½
90	200	161	15	264	270	70	206	M8	8,2	3
110	238	178	22	301	320	120	256	M12	10,0	4





DN10/15 - 50



Шаровой кран тип 546

С монтажными вставками

С удлиненными патрубками для стыковой сварки, SDR11, метрическими

Модель:

- Материал: PP-H
- Легкость монтажа и демонтажа
- Уплотнения шара из PTFE
- Встроенные монтажные вставки из нержавеющей стали
- Размеры Z, втулки и накидные гайки крана несовместимы с краном тип 346

Опция:

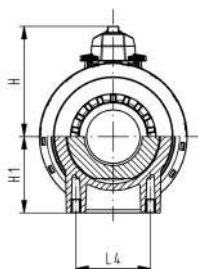
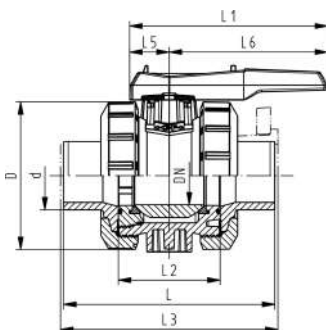
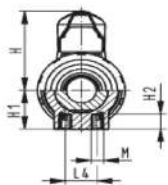
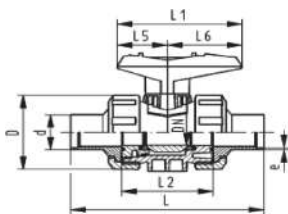
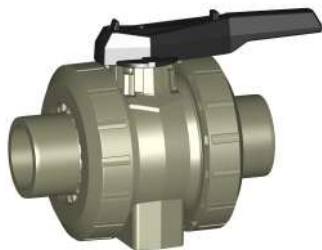
- Индивидуальная конфигурация клапана
- Многофункциональный модуль со встроенными концевыми выключателями
- Пневматический или электрический привод от компании +GF+

d (mm)	DN (mm)	PN (bar)	kv- значение ($\Delta p=1$ бар) (l/min)	EPDM Артикул	Вес (kg)	FKM Артикул	Вес (kg)
20	15	10	185	167 546 262	0,130	167 546 272	0,130
25	20	10	350	167 546 263	0,195	167 546 273	0,195
32	25	10	700	167 546 264	0,280	167 546 274	0,280
40	32	10	1000	167 546 265	0,492	167 546 275	0,480
50	40	10	1600	167 546 266	0,691	167 546 276	0,700
63	50	10	3100	167 546 267	1,274	167 546 277	1,288

d (mm)	D (mm)	H (mm)	H1 (mm)	H2 (mm)	L (mm)	L1 (mm)	L2 (mm)	L4 (mm)	L5 (mm)	L6 (mm)	M	e (mm)	В дюймах (inch)
20	50	57	27	12	193	77	56	25	32	45	M6	1,9	½
25	58	67	30	12	216	97	65	25	39	58	M6	2,3	¾
32	68	73	36	12	223	97	71	25	39	58	M6	2,9	1
40	84	90	44	15	249	128	85	45	54	74	M8	3,7	1 ¼
50	97	97	51	15	271	128	89	45	54	74	M8	4,6	1 ½
63	124	116	64	15	321	152	101	45	66	87	M8	5,8	2



DN10/15 - 50



Шаровый кран тип 546
С монтажными вставками
С патрубками для стыковой сварки, SDR17.6, метрическими

Модель:

- Материал: PP-H
- Легкость монтажа и демонтажа
- Уплотнения шара из PTFE
- Встроенные монтажные вставки из нержавеющей стали
- Втулки и накидные гайки крана **несовместимы** с типом 346 (DN10 / 15-50) и типом 370 (DN65-100)

Опция:

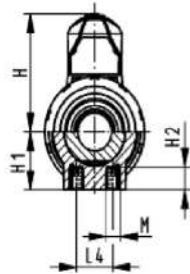
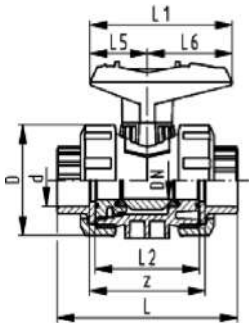
- Индивидуальная конфигурация клапана
- Многофункциональный модуль со встроенными концевыми выключателями
- Пневматический или электрический привод от компании +GF+

d (mm)	DN (mm)	PN (bar)	kv- значение (Δp=1 бар) (l/min)	EPDM Артикул	Вес (kg)	FKM Артикул	Вес (kg)
50	40	6	1600	167 546 066	0,635	167 546 076	0,635
63	50	6	3100	167 546 067	1,159	167 546 077	1,200
75	65	6	5000	167 546 068	2,575	167 546 078	3,387
90	80	6	7000	167 546 069	4,731	167 546 079	5,500
110	100	6	11000	167 546 070	8,600	167 546 080	8,600

d (mm)	D (mm)	H (mm)	H1 (mm)	H2 (mm)	L (mm)	L1 (mm)	L2 (mm)	L4 (mm)	L5 (mm)	L6 (mm)	M	e (mm)	в дюймах (inch)
50	97	97	51	15	191	128	89	45	54	74	M8	2,9	1 ½
63	124	116	64	15	220	152	101	45	66	87	M8	3,6	2
75	166	149	85	15	266	270	136	70	64	206	M8	4,7	2 ½
90	200	161	105	15	264	270	141	70	64	206	M8	5,5	3
110	238	178	123	22	301	320	164	120	64	256	M12	6,8	4



DN10/15 - 50



Шаровой кран тип 546
С монтажными вставками
С раструбами для сварки, PE100, метрическими

Модель:

- Материал: PP-H/PE
- Легкость монтажа и демонтажа
- Уплотнения шара из PTFE
- Встроенные монтажные вставки из нержавеющей стали
- Размеры Z, втулки и накидные гайки крана несовместимы с краном тип 346

Опция:

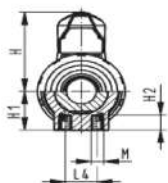
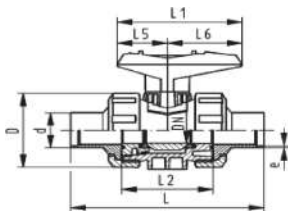
- Индивидуальная конфигурация клапана
- Многофункциональный модуль со встроенными концевыми выключателями
- Пневматический или электрический привод от компании +GF+

d (mm)	DN (mm)	PN (bar)	kv- значение (Δp=1 бар) (l/min)	EPDM Артикул	Вес (kg)	FKM Артикул	Вес (kg)
16	10	10	71	167 546 161	0,120	167 546 171	0,120
20	15	10	185	167 546 162	0,120	167 546 172	0,120
25	20	10	350	167 546 163	0,180	167 546 173	0,180
32	25	10	700	167 546 164	0,258	167 546 174	0,260
40	32	10	1000	167 546 165	0,450	167 546 175	0,450
50	40	10	1600	167 546 166	0,630	167 546 176	0,630
63	50	10	3100	167 546 167	1,113	167 546 177	1,195

d (mm)	D (mm)	H (mm)	H1 (mm)	H2 (mm)	L (mm)	L1 (mm)	L2 (mm)	L4 (mm)	L5 (mm)	L6 (mm)	M	z (mm)	В дюймах (inch)
16	50	57	27	12	93	77	56	25	32	45	M6	67	3/8
20	50	57	27	12	95	77	56	25	32	45	M6	67	1/2
25	58	67	30	12	109	97	65	25	39	58	M6	77	3/4
32	68	73	36	12	119	97	71	25	39	58	M6	83	1
40	84	90	44	15	135	128	85	45	54	74	M8	99	1 1/4
50	97	97	51	15	147	128	89	45	54	74	M8	105	1 1/2
63	124	116	64	15	168	152	101	45	66	87	M8	113	2



DN10/15 - 50



Шаровой кран тип 546

С монтажными вставками

С патрубками для стыковой сварки, PE100, SDR11, метрическими

Модель:

- Материал: PP-H/PE
- Легкость монтажа и демонтажа
- Уплотнения шара из PTFE
- Встроенные монтажные вставки из нержавеющей стали
- Размеры Z, втулки и накидные гайки крана несовместимы с краном тип 346

Опция:

- Индивидуальная конфигурация клапана
- Многофункциональный модуль со встроенными концевыми выключателями
- Пневматический или электрический привод от компании +GF+

d (mm)	DN (mm)	PN (bar)	kv- значение (Δp=1 бар) (l/min)	EPDM Артикул	Вес (kg)	FKM Артикул	Вес (kg)
20	15	10	185	167 546 142	0,120	167 546 152	0,120
25	20	10	350	167 546 143	0,184	167 546 153	0,180
32	25	10	700	167 546 144	0,262	167 546 154	0,255
40	32	10	1000	167 546 145	0,440	167 546 155	0,440
50	40	10	1600	167 546 146	0,637	167 546 156	0,620
63	50	10	3100	167 546 147	1,176	167 546 157	1,200

d (mm)	D (mm)	H (mm)	H1 (mm)	H2 (mm)	L (mm)	L1 (mm)	L2 (mm)	L3 (mm)	L4 (mm)	L5 (mm)	L6 (mm)	M	e (mm)	в дюймах (inch)
20	50	57	27	12	130	77	56	130	25	32	45	M6	1,9	½
25	58	67	30	12	143	97	65	150	25	39	58	M6	2,3	¾
32	68	73	36	12	150	97	71	160	25	39	58	M6	2,9	1
40	84	90	44	15	171	128	85	180	45	54	74	M8	3,7	1 ¼
50	97	97	51	15	191	128	89	200	45	54	74	M8	4,6	1 ½
63	124	116	64	15	220	152	101	230	45	66	87	M8	5,8	2

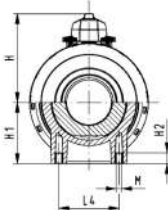
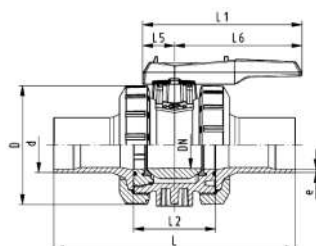
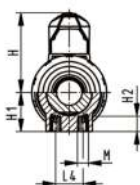
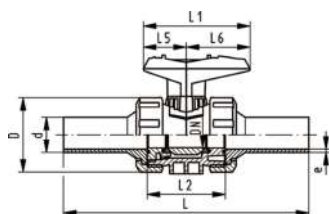
Шаровой кран тип 546

С монтажными вставками

С удлиненными патрубками для стыковой сварки, PE100, SDR11, метрическими



DN10/15 - 50



Модель:

- Материал: PP-H/PE
- Легкость монтажа и демонтажа
- Уплотнения шара из PTFE
- Встроенные монтажные вставки из нержавеющей стали
- Втулки и накидные гайки крана **несовместимы** с типом 346 (DN10 / 15-50) и типом 370 (DN65-100)

Опция:

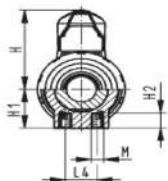
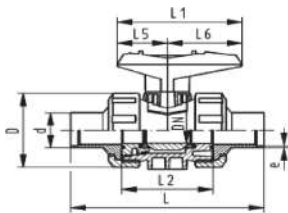
- Индивидуальная конфигурация клапана
- Многофункциональный модуль со встроенными концевыми выключателями
- Пневматический или электрический привод от компании +GF+

d (mm)	DN (mm)	PN (bar)	kv- значение (Δp=1 бар) (l/min)	EPDM Артикул	Вес (kg)	FKM Артикул	Вес (kg)
20	15	10	185	167 546 282	0,131	167 546 292	0,130
25	20	10	350	167 546 283	0,195	167 546 293	0,195
32	25	10	700	167 546 284	0,285	167 546 294	0,280
40	32	10	1000	167 546 285	0,485	167 546 295	0,485
50	40	10	1600	167 546 286	0,703	167 546 296	0,695
63	50	10	3100	167 546 287	1,296	167 546 297	1,309
75	65	10	5000	167 546 288	2,788	167 546 298	3,900
90	80	10	7000	167 546 289	5,569	167 546 299	5,900
110	100	10	11000	167 546 290	9,300	167 546 300	9,300

d (mm)	D (mm)	H (mm)	H1 (mm)	H2 (mm)	L (mm)	L1 (mm)	L2 (mm)	L4 (mm)	L5 (mm)	L6 (mm)	M	e (mm)	в дюймах (inch)
20	50	57	27	12	193	77	56	25	32	45	M6	1,9	½
25	58	67	30	12	216	97	65	25	39	58	M6	2,3	¾
32	68	73	36	12	223	97	71	25	39	58	M6	2,9	1
40	84	90	44	15	249	128	85	45	54	74	M8	3,7	1 ¼
50	97	97	51	15	271	128	89	45	54	74	M8	4,6	1 ½
63	124	116	64	15	321	152	101	45	66	87	M8	5,8	2
75	166	149	85	15	386	270	136	70	64	206	M8	6,8	2 ½
90	200	161	105	15	421	270	141	70	64	206	M8	8,2	3
110	238	178	123	22	484	320	164	120	64	256	M12	10,0	4



DN10/15 - 50



Шаровой кран тип 546

С монтажными вставками

С патрубками для стыковой сварки, PE100, SDR17.6, метрическими

Модель:

- Материал: PP-H/PE
- Легкость монтажа и демонтажа
- Уплотнения шара из PTFE
- Встроенные монтажные вставки из нержавеющей стали
- Размеры Z, втулки и накидные гайки крана несовместимы с краном тип 346

Опция:

- Индивидуальная конфигурация клапана
- Многофункциональный модуль со встроенными концевыми выключателями
- Пневматический или электрический привод от компании +GF+

d (mm)	DN (mm)	PN (bar)	kv- значение (Δp=1 бар) (l/min)	EPDM Артикул	Вес (kg)	FKM Артикул	Вес (kg)
50	40	6	1600	167 546 126	0,620	167 546 136	0,620
63	50	6	3100	167 546 127	1,200	167 546 137	1,200

d (mm)	в дюймах (inch)	D (mm)	H (mm)	H1 (mm)	H2 (mm)	L (mm)	L1 (mm)	L2 (mm)	L4 (mm)	L5 (mm)	L6 (mm)	M	e (mm)
50	1 ½	97	97	51	15	191	128	89	45	54	74	M8	2,9
63	2	124	116	64	15	220	152	101	45	66	87	M8	3,6



Шаровой кран тип 546

С монтажными вставками

С удлиненными патрубками для стыковой сварки, PE100, SDR17.6, метрическими

Модель:

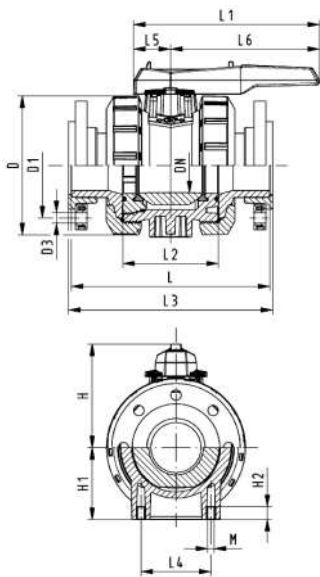
- Материал: PP-H/PE
- Легкость монтажа и демонтажа
- Уплотнения шара из PTFE
- Встроенные монтажные вставки из нержавеющей стали
- Размер z, втулки и накидные гайки крана **несовместимы** с краном тип 370 (DN65/100)

Опция:

- Индивидуальная конфигурация клапана
- Многофункциональный модуль со встроенными концевыми выключателями
- Пневматический или электрический привод от компании +GF+

d (mm)	DN (mm)	PN (bar)	kv- значение (Δp=1 бар) (l/min)	EPDM Артикул	Вес (kg)	FKM Артикул	Вес (kg)
75	65	10	5000	167 546 308	3,003	167 546 318	3,900
90	80	10	7000	167 546 309	5,800	167 546 319	2,026
110	100	10	11000	167 546 310	9,200	167 546 320	9,200

d (mm)	D (mm)	H (mm)	H1 (mm)	H2 (mm)	L (mm)	L1 (mm)	L2 (mm)	L4 (mm)	L5 (mm)	L6 (mm)	M	e (mm)	в дюймах (inch)
75	166	149	85	15	386	270	136	70	64	206	8	4,3	2 ½
90	200	161	105	15	421	270	141	70	64	206	8	5,1	3
110	238	178	123	22	484	320	164	120	64	256	12	6,3	4



Шаровой кран тип 546
С монтажными вставками
С накладными фланцами PP - сталь, метрическими

Модель:

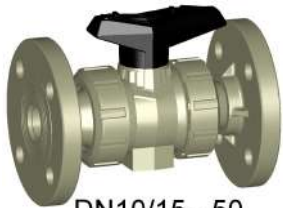
- Материал: PP-H
- Легкость монтажа и демонтажа
- Уплотнения шара из PTFE
- Встроенные монтажные вставки из нержавеющей стали
- Размеры Z, втулки и накладные гайки крана **несовместимы** с краном тип 370
- Длина в соответствии с EN 558
- Размеры для присоединения: ISO 7005, EN 1092, BS 4504, DIN 2501
- Круговое отверстие PN10

Опция:

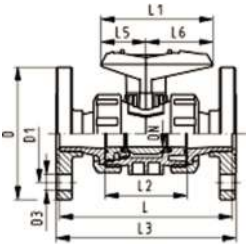
- Индивидуальная конфигурация клапана
- Многофункциональный модуль со встроенными концевыми выключателями
- Пневматический или электрический привод от компании +GF+

d (mm)	DN (mm)	PN (bar)	kv- значение (Δp=1 бар) (l/min)	EPDM Артикул	Вес (kg)	FKM Артикул	Вес (kg)
75	65	10	5000	167 546 808	6,352	167 546 818	5,417
90	80	10	7000	167 546 809	7,907	167 546 819	7,941
110	100	10	11000	167 546 810	10,896	167 546 820	9,928

d (mm)	D (mm)	D1 (mm)	D3 (mm)	H (mm)	H1 (mm)	L (mm)	L1 (mm)	L2 (mm)	L3 (mm)	L4 (mm)	L5 (mm)	L6 (mm)	M	В дюймах (inch)
75	166	145	18	149	85	280	270	136	290	70	64	206	8	2 ½
90	200	160	18	161	105	296	270	141	310	70	64	206	8	3
110	238	180	18	178	123	336	320	164	350	120	64	256	12	4



DN10/15 - 50



Шаровой кран тип 546
С монтажными вставками
С фиксированными рифлеными фланцами

Модель:

- Материал: PP-H
- Легкость монтажа и демонтажа
- Уплотнения шара из PTFE
- Встроенные монтажные вставки из нержавеющей стали
- Размеры Z, втулки и накидные гайки крана несовместимы с краном тип 346

Опция:

- Индивидуальная конфигурация клапана
- Многофункциональный модуль со встроенными концевыми выключателями
- Пневматический или электрический привод от компании +GF+

d	Дюйм	DN	PN	kv-	EPDM	Вес	FKM	Вес
(mm)	(inch)	(mm)	(bar)	значение	Артикул	(kg)	Артикул	(kg)
				(Δp=1 бар)				
				(l/min)				
20	½	15	10	185	167 546 182	0,245	167 546 192	0,245
25	¾	20	10	350	167 546 183	0,345	167 546 193	0,345
32	1	25	10	700	167 546 184	0,492	167 546 194	0,495
40	1 ¼	32	10	1000	167 546 185	0,820	167 546 195	0,824
50	1 ½	40	10	1600	167 546 186	1,052	167 546 196	1,066
63	2	50	10	3100	167 546 187	1,751	167 546 197	1,751

d	D	D1	D3	H	H1	H2	L	L1	L2	L3	L4	L5	L6	M
(mm)	(mm)	(mm)	(mm)	(mm)	(mm)	(mm)	(mm)	(mm)	(mm)	(mm)	(mm)	(mm)	(mm)	
20	95	65	14	57	27	12	120	77	56	130	25	32	45	M6
25	105	75	14	67	30	12	140	97	65	150	25	39	58	M6
32	115	85	14	73	36	12	150	97	71	160	25	39	58	M6
40	140	100	18	90	44	15	170	128	85	180	45	54	74	M8
50	150	110	18	97	51	15	190	128	89	200	45	54	74	M8
63	165	125	18	116	64	15	220	152	101	230	45	66	87	M8



DN10/15 - 50



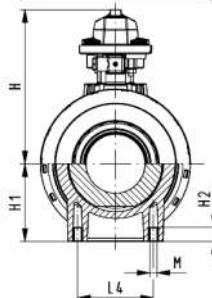
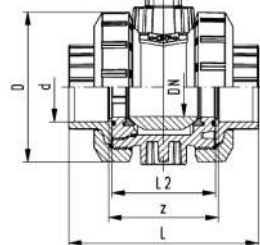
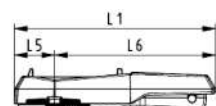
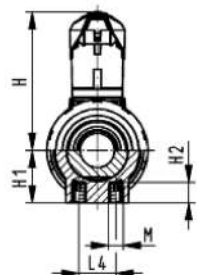
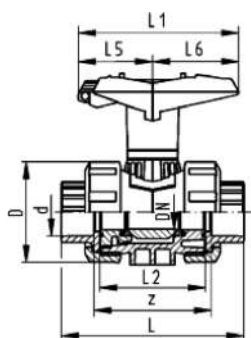
Шаровой кран 546
С запираемой рукояткой
С монтажными вставками
С раструбами для сварки

Модель:

- Материал: PP-H
- Легкость монтажа и демонтажа
- Уплотнения шара из PTFE
- Встроенные монтажные вставки из нержавеющей стали
- Втулки и накидные гайки крана **несовместимы** с типом 346 (DN10 / 15-50) и типом 370 (DN65-100)
- Запираемая рукоятка с храповым механизмом

Опция:

- Индивидуальная конфигурация клапана
- Многофункциональный модуль со встроенными концевыми выключателями
- Пневматический или электрический привод от компании +GF+

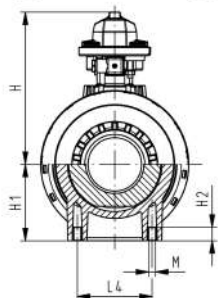
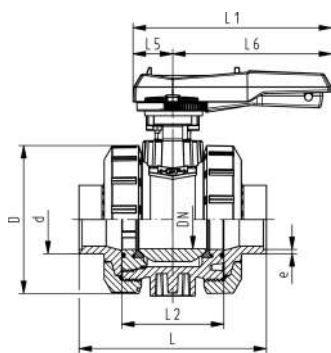
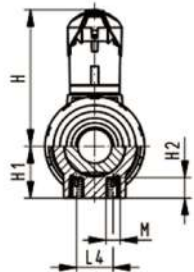
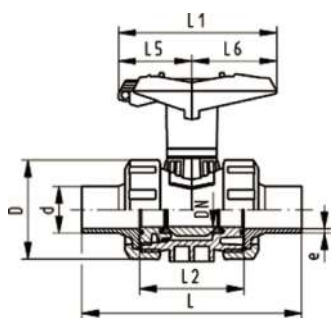


d (mm)	DN (mm)	PN (bar)	kv- значение (Δp=1 бар) (l/min)	EPDM Артикул	Вес (kg)	FKM Артикул	Вес (kg)
16	10	10	71	167 546 421	0,125	167 546 431	0,125
20	15	10	185	167 546 422	0,125	167 546 432	0,125
25	20	10	350	167 546 423	0,195	167 546 433	0,195
32	25	10	700	167 546 424	0,270	167 546 434	0,270
40	32	10	1000	167 546 425	0,465	167 546 435	0,465
50	40	10	1600	167 546 426	0,635	167 546 436	0,635
63	50	10	3100	167 546 427	1,175	167 546 437	1,175
75	65	10	5000	167 546 428	4,000	167 546 438	4,000
90	80	10	7000	167 546 429	5,900	167 546 439	4,715
110	100	10	11000	167 546 430	9,100	167 546 440	7,252

d (mm)	D (mm)	H (mm)	H1 (mm)	H2 (mm)	L (mm)	L1 (mm)	L2 (mm)	L4 (mm)	L5 (mm)	L6 (mm)	M	z (mm)	В дюймах (inch)
16	50	79	27	12	93	77	56	25	32	45	M6	67	3/8
20	50	79	27	12	95	77	56	25	32	45	M6	66	1/2
25	58	88	30	12	109	97	65	25	39	58	M6	77	3/4
32	68	94	36	12	119	97	71	25	39	58	M6	83	1
40	84	113	44	15	135	128	85	45	54	74	M8	99	1 1/4
50	97	119	51	15	147	128	89	45	54	74	M8	105	1 1/2
63	124	141	64	15	168	152	101	45	66	87	M8	117	2
75	166	224	85	15	233	270	136	70	64	206	M8	167	2 1/2
90	200	235	105	15	254	270	141	70	64	206	M8	180	3
110	238	245	123	22	301	320	164	120	64	256	M12	215	4



DN10/15 - 50



Шаровый кран тип 546
С запираемой рукояткой
С монтажными вставками
С метрическими патрубками для стыковой инфракрасной сварки IR-Plus, SDR11

Модель:

- Материал: PP-H
- Легкость монтажа и демонтажа
- Уплотнения шара из PTFE
- Встроенные монтажные вставки из нержавеющей стали
- Втулки и накидные гайки крана **несовместимы** с типом 346 (DN10 / 15-50) и типом 370 (DN65-100)
- Запираемая рукоятка с храповым механизмом

Опция:

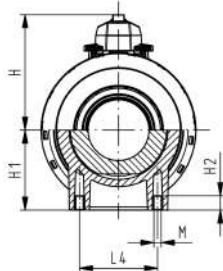
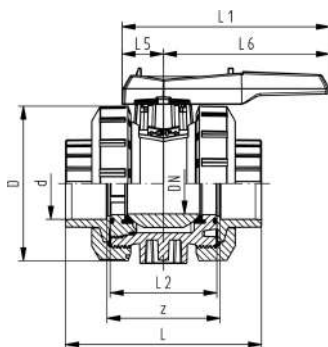
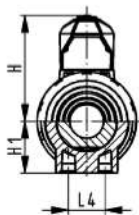
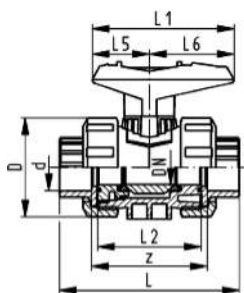
- Индивидуальная конфигурация клапана
- Многофункциональный модуль со встроенными концевыми выключателями
- Пневматический или электрический привод от компании +GF+

d (mm)	DN (mm)	PN (bar)	kv- значение (Δp=1 бар) (l/min)	EPDM Артикул	Вес (kg)	FKM Артикул	Вес (kg)
20	15	10	185	167 546 462	0,132	167 546 472	0,130
25	20	10	350	167 546 463	0,195	167 546 473	0,195
32	25	10	700	167 546 464	0,278	167 546 474	0,270
40	32	10	1000	167 546 465	0,465	167 546 475	0,465
50	40	10	1600	167 546 466	0,645	167 546 476	0,645
63	50	10	3100	167 546 467	1,197	167 546 477	1,213
75	65	10	5000	167 546 468	3,430	167 546 478	4,100
90	80	10	7000	167 546 469	5,848	167 546 479	5,900
110	100	10	11000	167 546 470	7,660	167 546 480	9,000

d (mm)	D (mm)	H (mm)	H1 (mm)	H2 (mm)	L (mm)	L1 (mm)	L2 (mm)	L4 (mm)	L5 (mm)	L6 (mm)	M	e (mm)	в дюймах (inch)
20	50	79	27	12	193	87	56	25	42	45	M6	1,9	½
25	58	88	30	12	216	108	65	25	50	58	M6	2,3	¾
32	68	94	36	12	223	108	71	25	50	58	M6	2,9	1
40	84	113	44	15	249	140	85	45	66	75	M8	3,7	1 ¼
50	97	119	51	15	271	140	89	45	66	75	M8	4,6	1 ½
63	124	141	64	15	321	165	101	45	78	87	M8	5,8	2
75	166	149	85	15	266	270	136	70	64	206	M8	6,8	2 ½
90	200	161	105	15	264	270	141	70	64	206	M8	8,2	3
110	238	178	123	22	301	320	164	120	64	256	M12	10,0	4



DN10/15 - 50



Шаровой кран тип 546 С метрическими раструбами для сварки

Модель:

- Материал: PP-H
- Легкость монтажа и демонтажа
- Уплотнения шара из PTFE
- Без монтажных вставок
- Втулки и накидные гайки крана **несовместимы** с типом 346 (DN10 / 15-50) и типом 370 (DN65-100)

Опция:

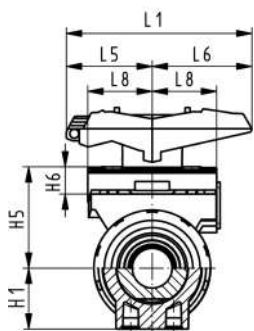
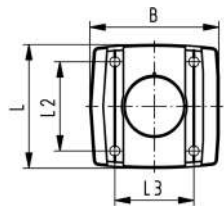
- Индивидуальная конфигурация клапана
- Многофункциональный модуль со встроенными концевыми выключателями
- Пневматический или электрический привод от компании +GF+

d (mm)	DN (mm)	PN (bar)	kv- значение ($\Delta p=1$ бар) (l/min)	EPDM Артикул	Вес (kg)	FKM Артикул	Вес (kg)
16	10	10	71	167 546 001	0,115	167 546 011	0,115
20	15	10	185	167 546 002	0,114	167 546 012	0,115
25	20	10	350	167 546 003	0,177	167 546 013	0,178
32	25	10	700	167 546 004	0,244	167 546 014	0,253
40	32	10	1000	167 546 005	0,435	167 546 015	0,442
50	40	10	1600	167 546 006	0,597	167 546 016	0,607
63	50	10	3100	167 546 007	1,104	167 546 017	1,118
75	65	10	5000	167 546 008	3,302	167 546 018	3,345
90	80	10	7000	167 546 009	3,836	167 546 019	5,500
110	100	10	11000	167 546 010	8,700	167 546 020	8,700

d (mm)	D (mm)	H (mm)	H1 (mm)	L (mm)	L1 (mm)	L2 (mm)	L4 (mm)	L5 (mm)	L6 (mm)	z (mm)	В дюймах (inch)
16	50	57	27	93	77	56	25	32	45	67	3/8
20	50	57	27	95	77	56	25	32	45	66	1/2
25	58	67	30	109	97	65	25	39	58	77	3/4
32	68	73	36	119	97	71	25	39	58	83	1
40	84	90	44	135	128	85	45	54	74	99	1 1/4
50	97	97	51	147	128	89	45	54	74	105	1 1/2
63	124	116	64	168	152	101	45	66	87	117	2
75	166	149	85	233	270	136	70	64	206	167	2 1/2
90	200	161	105	254	270	141	70	64	206	180	3
110	238	178	123	301	320	164	120	64	256	215	4



DN10/15 - 50



Монтажные пластины (I02) PP-GF Модуль пустой

Модель:

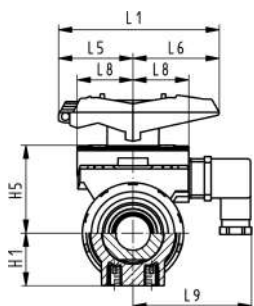
- Аксессуар к шаровому крану тип 546
- Многофункциональный модуль работает как промежуточное звено для приводов
- Для работы с рукояткой, многофункциональная рукоятка заказывается отдельно
- В комплекте поставляются винты для установки модуля и удлинительная вставка из нержавеющей стали (V2A) для размеров DN65-100
- Многофункциональный модуль диаметром d75 - d110 поставляется с размерами посадочной части F07 в соотв. с EN ISO 5211.

d-d (mm)	Дюйм (inch)	DN-DN (mm)	Артикул	Вес (kg)
16 - 20	3/8 - 1/2	10 - 15	167 482 680	0,069
25 - 32	3/4 - 1	20 - 25	167 482 681	0,149
40 - 50	1 1/4 - 1 1/2	32 - 40	167 482 682	0,168
63	2	50	167 482 683	0,209
75 - 90	2 1/2 - 3	65 - 80	167 482 684	0,379
110	4	100	167 482 685	0,607

d-d (mm)	B (mm)	H1 (mm)	H5 (mm)	H6 (mm)	L (mm)	L1 (mm)	L2 (mm)	L3 (mm)	L5 (mm)	L6 (mm)	L8 (mm)
16 - 20	67	27	50	17	72	87	54	40	42	45	34
25 - 32	75	30	53	16	72	108	52	46	50	58	38
40 - 50	81	44	72	16	80	140	60	50	66	75	41
63	91	64	94	19	93	165	68	65	78	87	46
75 - 90	90	85	157	23	85	270			64	206	
110	106	123	175	23	97	320			64	256	



DN10/15 - 50



Монтажные пластины (I03) PP-GF С механическими концевыми выключателями Ag Ni

Модель:

- Аксессуар к шаровому крану тип 546
- Многофункциональный модуль работает как промежуточное звено для приводов
- Для работы с рукояткой, многофункциональная рукоятка заказывается отдельно
- В комплекте разъем 3P+E / Класс защиты 165
- В комплекте поставляются винты для установки модуля и удлинительная вставка из нержавеющей стали (V2A) для размеров DN65-100
- Тип переключателя Crouzet 8992803

d-d (mm)	DN-DN (mm)	Дюйм (inch)	Артикул	Вес (kg)	H1 (mm)	H5 (mm)	L1 (mm)	L5 (mm)	L6 (mm)	L8 (mm)	L9 (mm)
16 - 20	10 - 15	3/8 - 1/2	167 482 626	0,104	27	50	87	42	45	34	73
25 - 32	20 - 25	3/4 - 1	167 482 627	0,118	30	53	108	50	58	38	77
40 - 50	32 - 40	1 1/4 - 1 1/2	167 482 628	0,140	44	72	140	66	75	41	80
-- 63	-- 50	2	167 482 629	0,257	64	94	165	78	87	46	85
75 - 90	65 - 80	2 1/2 - 3	167 482 630	0,478	85	157	270	64	206		
-- 110	-- 100	4	167 482 631	0,480	123	175	320	64	256		



Монтажные пластины (104) PP-GF С механическими концевыми выключателями Au

Модель:

- Аксессуар к шаровому крану тип 546
- Многофункциональный модуль работает как промежуточное звено для приводов
- Для работы с рукояткой, многофункциональная рукоятка заказывается отдельно
- В комплекте разъем 3P+E / Класс защиты 165
- В комплекте поставляются винты для установки модуля и удлинительная вставка из нержавеющей стали (V2A) для размеров DN65-100
- Тип переключателя Crouzet 8992803

DN-DN (mm)	d-d (mm)	Дюйм (inch)	Артикул	Вес (kg)	H1 (mm)	H5 (mm)	L1 (mm)	L5 (mm)	L6 (mm)	L8 (mm)	L9 (mm)
10 - 15	16 - 20	3/8 - 1/2	167 482 635	0,103	27	50	87	42	45	34	73
20 - 25	25 - 32	3/4 - 1	167 482 636	0,120	30	53	108	50	58	38	77
32 - 40	40 - 50	1 1/4 - 1 1/2	167 482 637	0,138	44	72	140	66	75	41	80
-- 50	-- 63	2	167 482 638	0,175	64	94	165	78	87	46	85
65 - 80	75 - 90	2 1/2 - 3	167 482 639	0,460	85	157	270	64	206		
-- 100	-- 110	4	167 482 640	0,480	123	175	320	64	256		



Монтажные пластины (105) PP-GF С индуктивными концевыми выключателями Namur

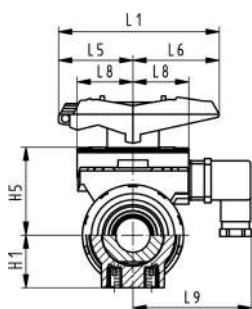
Модель:

- Аксессуар к шаровому крану тип 546
- Многофункциональный модуль работает как промежуточное звено для приводов
- Для работы с рукояткой, многофункциональная рукоятка заказывается отдельно
- В комплекте разъем 3P+E / Класс защиты 165
- В комплекте поставляются винты для установки модуля и удлинительная вставка из нержавеющей стали (V2A) для размеров DN65-100
- Тип выключателя Pepperl+Fuchs NJ1.5-F-N

Дюйм (inch)	DN-DN (mm)	d-d (mm)	Артикул	Вес (kg)	H1 (mm)	H5 (mm)	L1 (mm)	L5 (mm)	L6 (mm)	L8 (mm)	L9 (mm)
3/8 - 1/2	10 - 15	16 - 20	167 482 671	0,097	27	50	87	42	45	34	73
3/4 - 1	20 - 25	25 - 32	167 482 672	0,107	30	53	108	50	58	38	77
1 1/4 - 1 1/2	32 - 40	40 - 50	167 482 673	0,135	44	72	140	66	75	41	80
2	-- 50	-- 63	167 482 674	0,257	64	94	165	78	87	46	85
2 1/2 - 3	65 - 80	75 - 90	167 482 675	0,460	85	157	270	64	206		
4	-- 100	-- 110	167 482 676	0,480	123	175	320	64	256		



DN10/15 - 50



Монтажные пластины (106) PP-GF С индуктивными концевыми выключателями PNP

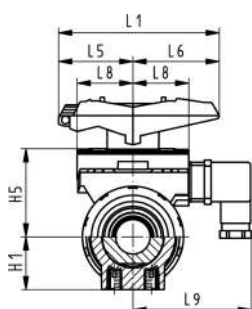
Модель:

- Аксессуар к шаровому крану тип 546
- Многофункциональный модуль работает как промежуточное звено для приводов
- Для работы с рукояткой, многофункциональная рукоятка заказывается отдельно
- В комплекте разъем 3P+E / Класс защиты 165
- В комплекте поставляются винты для установки модуля и удлинительная вставка из нержавеющей стали (V2A) для размеров DN65-100
- Тип выключателя Pepperl+Fuchs NBB1.5-F79-E2

Дюйм (inch)	DN-DN (mm)	d-d (mm)	Артикул	Вес (kg)	H1 (mm)	H5 (mm)	L1 (mm)	L5 (mm)	L6 (mm)	L8 (mm)	L9 (mm)
3/8 - 1/2	10 - 15	16 - 20	167 482 662	0,182	27	50	87	42	45	34	73
3/4 - 1	20 - 25	25 - 32	167 482 663	0,197	30	53	108	50	58	38	77
1 1/4 - 1 1/2	32 - 40	40 - 50	167 482 664	0,215	44	72	140	66	75	41	80
2	-- 50	-- 63	167 482 665	0,175	64	94	165	78	87	46	85
2 1/2 - 3	65 - 80	75 - 90	167 482 666	0,460	85	157	270	64	206		
4	-- 100	-- 110	167 482 667	0,480	123	175	320	64	256		



DN10/15 - 50

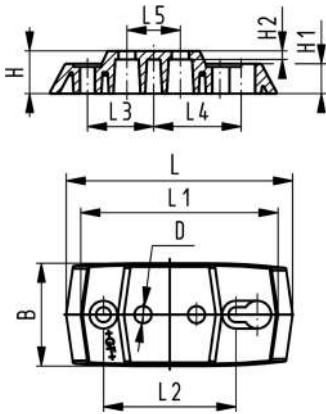


Многофункциональный модуль (107) PP-GF С индуктивными концевыми выключателями NPN

Модель:

- Аксессуар к шаровому крану тип 546
- Многофункциональный модуль работает как промежуточное звено для приводов
- Для работы с рукояткой, многофункциональная рукоятка заказывается отдельно
- В комплекте разъем 3P+E / Класс защиты 165
- В комплекте поставляются винты для установки модуля и удлинительная вставка из нержавеющей стали (V2A) для размеров DN65-100
- Тип выключателя Pepperl+Fuchs NBB1.5-F79-E2

Дюйм (inch)	DN-DN (mm)	d-d (mm)	Артикул	Вес (kg)	H1 (mm)	H5 (mm)	L1 (mm)	L5 (mm)	L6 (mm)	L8 (mm)	L9 (mm)
3/8 - 1/2	10 - 15	16 - 20	167 482 653	0,110	27	50	87	42	45	34	73
3/4 - 1	20 - 25	25 - 32	167 482 654	0,120	30	53	108	50	58	38	77
1 1/4 - 1 1/2	32 - 40	40 - 50	167 482 655	0,135	44	72	140	66	75	41	80
2	-- 50	-- 63	167 482 656	0,175	64	94	165	78	87	46	85
2 1/2 - 3	65 - 80	75 - 90	167 482 657	0,460	85	157	270	64	206		
4	-- 100	-- 110	167 482 658	0,480	123	175	320	64	256		



Монтажная пластина 546 PP-GF (L02)

- 2 крепежных винта включительно

Дюйм (inch)	DN-DN (mm)	d-d (mm)	Артикул	Вес (kg)
3/8 - 1	10 - 25	16 - 32	167 484 110	0,054
1 1/4 - 2	32 - 50	40 - 63	167 484 111	0,066

B (mm)	D (mm)	H (mm)	H1 (mm)	H2 (mm)	L (mm)	L1 (mm)	L2 (mm)	L3 (mm)	L4 (mm)	L5 (mm)
48	8	20	14	4	106	92	62	31	41	25
54	9	20	14	4	149	134	104	52	62	45

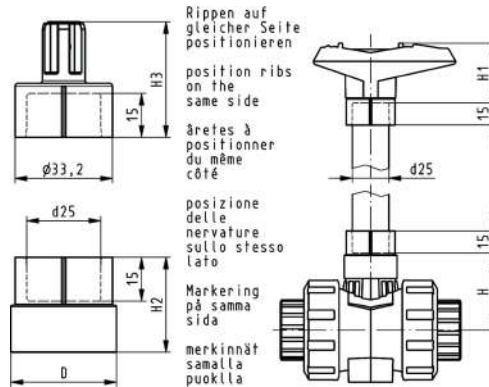


Удлинитель для рукоятки крана тип 546, PVC-U, метрические

Модель:

- Для шаровых кранов типа 546 и 543
- Состоит из переходных муфт для подключения ручки и соединения штока
- PVC-U труба подходящей длины должна приобретаться на сайте

DN-DN (mm)	d-d (mm)	Артикул	Вес (kg)	H (mm)	H1 (mm)	H2 (mm)	H3 (mm)	D (mm)
10 - 15	16 - 20	161 486 435	0,030	41	52	29	36	26
20 - 25	25 - 32	161 486 436	0,029	50	62	32	39	36
32 - 40	40 - 50	161 486 437	0,045	65	76	34	44	40
-- 50	-- 63	161 486 438	0,059	84	87	37	48	44



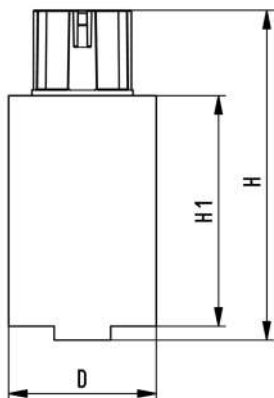


**Удлинитель для рукоятки крана тип 546
PVC-U DN65-DN100**

Модель:

- Регулируемая длина
- Возможность использования в нескольких последовательных операциях

d-d (mm)	DN-DN (mm)	Артикул	Вес (kg)	H (mm)	D (mm)	H1 (mm)
75 - 90	65 - 80	161 490 920	0,323	143	58	100
-- 110	-- 100	161 490 921	0,413	143	64	100



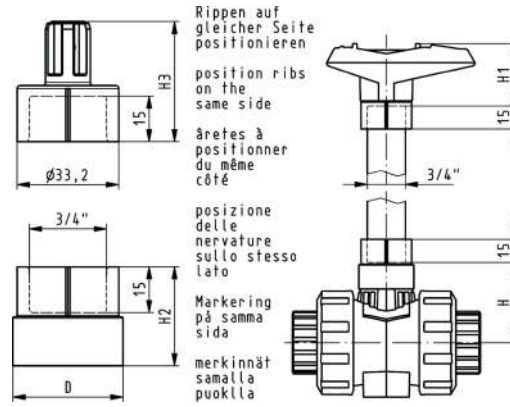
Удлинитель для рукоятки крана тип 546, PVC-U, дюймовые, BS/ASTM

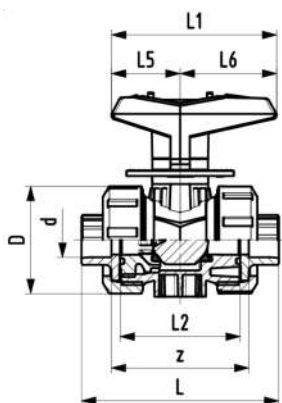
Модель:

- Для шарового крана тип 546

Включает верхний и нижний переходники, не включая переходник для трубы 3/4"

DN-DN (mm)	дюйм (inch)	Артикул	Вес (kg)	H (mm)	H1 (mm)	H2 (mm)	H3 (mm)	D (mm)
10 - 15	3/8-1/2	161 486 443	0,032	41	52	29	36	26
20 - 25	3/4-1	161 486 444	0,030	50	62	32	39	36
32 - 40	1 1/4-1 1/2	161 486 445	0,047	65	76	34	44	40
50	2	161 486 446	0,058	84	87	37	48	44





Дозирующий шаровой кран тип 523
С монтажными вставками
С раструбами для сварки, метрическими

Модель:

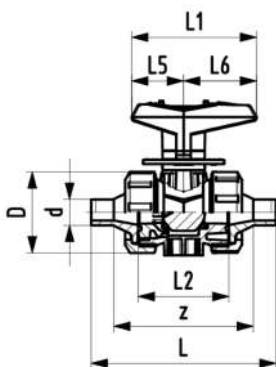
- Материал: PP-H
- Микро-дозатор
- Отличные характеристики контроля
- Конструкция для легкого монтажа и демонтажа
- Уплотнения шара из PTFE
- Угол поворота 180°, со шкалой
- Встроенные монтажные вставки из нержавеющей стали
- Размер z, втулки крана и накидные гайки **несовместимы** с краном тип 323

Опция:

- Разные материалы доступны по запросу

d (mm)	DN (mm)	PN (bar)	kv- значение (Δp=1 бар) (l/min)	EPDM Артикул	Вес (kg)	FKM Артикул	Вес (kg)
16	10	10	11	167 523 401	0,130	167 523 411	0,130
20	15	10	20	167 523 402	0,130	167 523 412	0,130

d (mm)	D (mm)	H (mm)	H1 (mm)	L (mm)	L1 (mm)	L2 (mm)	L4 (mm)	L5 (mm)	L6 (mm)	z (mm)	В дюймах (inch)
16	50	68	27	93	77	56	25	32	45	67	¾
20	50	68	27	95	77	56	25	32	45	66	½



Дозирующий шаровой кран тип 523
С монтажными вставками
С патрубками для раструбной сварки, метрическими

Модель:

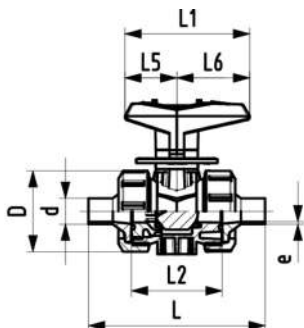
- Материал: PP-H
- Микро-дозатор
- Отличные характеристики контроля
- Конструкция для легкого монтажа и демонтажа
- Уплотнения шара из PTFE
- Угол поворота 180°, со шкалой
- Встроенные монтажные вставки из нержавеющей стали
- Размер z, втулки крана и накидные гайки **несовместимы** с краном тип 323

Опция:

- Разные материалы доступны по запросу

d (mm)	DN (mm)	PN (bar)	kv- значение (Δp=1 бар) (l/min)	EPDM Артикул	Вес (kg)	FKM Артикул	Вес (kg)
16	10	10	11	167 523 441	0,130	167 523 451	0,130
20	15	10	20	167 523 442	0,130	167 523 452	0,130

d (mm)	D (mm)	H (mm)	H1 (mm)	H2 (mm)	L (mm)	L1 (mm)	L2 (mm)	L4 (mm)	L5 (mm)	L6 (mm)	M	В дюймах (inch)
16	50	68	27	12	110	77	56	25	32	45	6	¾
20	50	68	27	12	120	77	56	25	32	45	6	½



Дозирующий шаровой кран тип 523

С монтажными вставками

С патрубками для стыковой инфракрасной сварки IR-Plus, SDR11, метрическими

Модель:

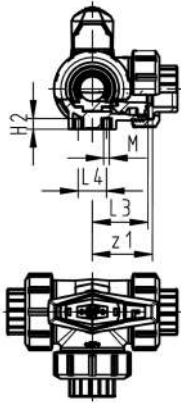
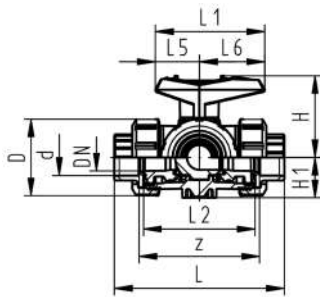
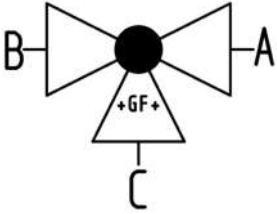
- Материал: PP-H
- Микро-дозатор
- Отличные характеристики контроля
- Конструкция для легкого монтажа и демонтажа
- Уплотнения шара из PTFE
- Угол поворота 180°, со шкалой
- Встроенные монтажные вставки из нержавеющей стали
- Размер z, втулки крана и накидные гайки **несовместимы** с краном тип 323

Опция:

- Разные материалы доступны по запросу

d (mm)	DN (mm)	PN (bar)	kv- значение ($\Delta p=1$ бар) (l/min)	EPDM Артикул	Вес (kg)	FKM Артикул	Вес (kg)
20	15	10	11	167 523 482	0,130	167 523 492	0,130

d (mm)	D (mm)	H (mm)	H1 (mm)	H2 (mm)	L (mm)	L1 (mm)	L2 (mm)	L4 (mm)	L5 (mm)	L6 (mm)	M	e (mm)	В дюймах (inch)
20	50	68	27	12	130	77	56	25	32	45	6	2	1/2



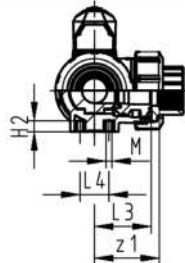
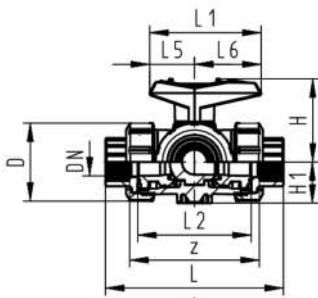
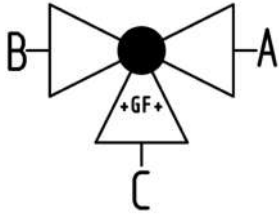
Трёхходовой шаровый кран тип 543
Горизонтальный / Шар с L-образным отверстием
С метрическими раструбами для сварки

Модель:

- Материал: PP-H
- Легкость монтажа и демонтажа (втулка крана и накидная гайка совместимы с краном тип 546)
- Уплотнения шара из PTFE
- Возможность отдельного заказа пневматического или электрического привода
- Угол поворота 360° без ограничителей
- Встроенный ограничитель поворота на 90°, для других положений ограничительное кольцо можно поворачивать
- Встроенные монтажные вставки из нержавеющей стали
- Поставка с завода в положении: выходы А-С открыты, см. схему распределения потоков

d (mm)	DN (mm)	PN (bar)	kv- значение (Δp=1 бар) (l/min)	EPDM Артикул	Вес (kg)	FKM Артикул	Вес (kg)
16	10	10	50	167 543 001	0,161	167 543 011	0,161
20	15	10	75	167 543 002	0,165	167 543 012	0,165
25	20	10	150	167 543 003	0,237	167 543 013	0,237
32	25	10	280	167 543 004	0,374	167 543 014	0,361
40	32	10	480	167 543 005	0,616	167 543 015	0,616
50	40	10	620	167 543 006	0,950	167 543 016	0,912
63	50	10	1230	167 543 007	1,843	167 543 017	1,882

d (mm)	D (mm)	H (mm)	H1 (mm)	H2 (mm)	L (mm)	L1 (mm)	L2 (mm)	L3 (mm)	L4 (mm)	L5 (mm)	L6 (mm)	M (mm)	z (mm)	z1 (mm)	В дюймах (inch)
16	50	57	28	8	110	77	72	36	25	32	45	6	82	41	3/8
20	50	57	28	8	112	77	72	36	25	32	45	6	82	41	1/2
25	58	67	32	8	129	97	85	43	25	39	58	6	97	49	3/4
32	68	73	36	8	146	97	98	49	25	39	58	6	110	55	1
40	84	90	45	9	170	128	118	59	45	54	74	8	132	66	1 1/4
50	97	97	51	9	193	128	135	68	45	54	74	8	151	76	1 1/2
63	124	116	65	9	244	152	176	88	45	66	87	8	188	94	2



Трёхходовой шаровой кран тип 543
Горизонтальный / Шар с L-образным отверстием
С раструбами для резьбового соединения Rp

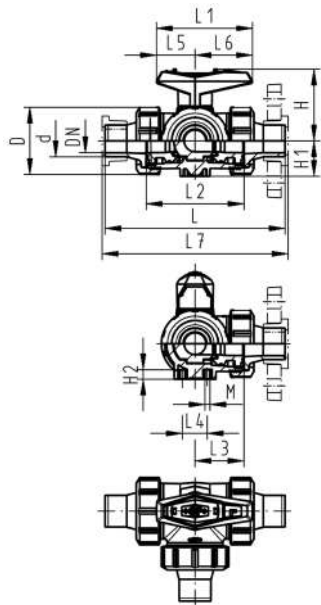
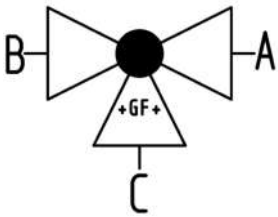
Модель:

- Материал: PP-H
- Легкость монтажа и демонтажа (втулка крана и накидная гайка совместимы с краном тип 546)
- Уплотнения шара из PTFE
- Возможность отдельного заказа пневматического или электрического привода
- Угол поворота 360° без ограничителей
- Встроенный ограничитель поворота на 90°, для других положений ограничительное кольцо можно поворачивать
- Встроенные монтажные вставки из нержавеющей стали
- Поставка с завода в положении: выходы А-С открыты, см. схему распределения потоков

Rp (inch)	DN (mm)	PN (bar)	kv- значение (Δp=1 бар) (L/min)	EPDM Артикул	Вес (kg)	FKM Артикул	Вес (kg)
--------------	------------	-------------	---	-----------------	-------------	----------------	-------------

3/8	10	10	50	167 543 081	0,161	167 543 091	0,161
1/2	15	10	75	167 543 082	0,165	167 543 092	0,165
3/4	20	10	150	167 543 083	0,237	167 543 093	0,237
1	25	10	280	167 543 084	0,361	167 543 094	0,361
1 1/4	32	10	480	167 543 085	0,616	167 543 095	0,616
1 1/2	40	10	620	167 543 086	0,912	167 543 096	0,912
2	50	10	1230	167 543 087	1,773	167 543 097	1,773

Rp (inch)	D (mm)	H (mm)	H1 (mm)	H2 (mm)	L (mm)	L1 (mm)	L2 (mm)	L3 (mm)	L4 (mm)	L5 (mm)	L6 (mm)	M (mm)	z (mm)	z1 (mm)
3/8	50	57	28	8	112	77	72	36	25	32	45	6	86	43
1/2	50	57	28	8	114	77	72	36	25	32	45	6	84	42
3/4	58	67	32	8	131	97	85	43	25	39	58	6	99	50
1	68	73	36	8	154	97	98	49	25	39	58	6	112	56
1 1/4	84	90	45	9	180	128	118	59	45	54	74	8	132	66
1 1/2	97	97	51	9	203	128	135	68	45	54	74	8	153	77
2	124	116	65	9	258	152	176	88	45	66	87	8	196	98



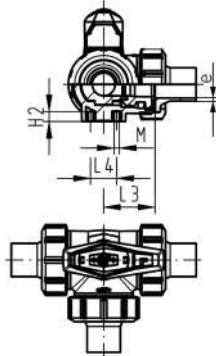
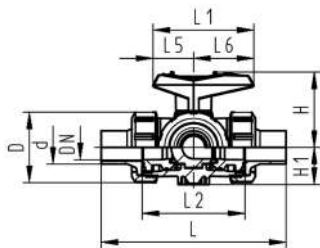
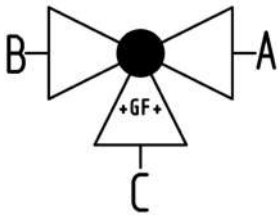
Трёхходовой шаровый кран тип 543
Горизонтальный / Шар с L-образным отверстием
С метрическими патрубками для растровой сварки

Модель:

- Материал: PP-H
- Легкость монтажа и демонтажа (втулка крана и накидная гайка совместимы с краном тип 546)
- Уплотнения шара из PTFE
- Возможность отдельного заказа пневматического или электрического привода
- Угол поворота 360° без ограничителей
- Встроенный ограничитель поворота на 90°, для других положений ограничительное кольцо можно поворачивать
- Встроенные монтажные вставки из нержавеющей стали
- Поставка с завода в положении: выходы А-С открыты, см. схему распределения потоков

d (mm)	DN (mm)	PN (bar)	kv- значение (Δp=1 бар) (l/min)	EPDM Артикул	Вес (kg)	FKM Артикул	Вес (kg)
16	10	10	50	167 543 021	0,165	167 543 031	0,165
20	15	10	75	167 543 022	0,171	167 543 032	0,171
25	20	10	150	167 543 023	0,247	167 543 033	0,247
32	25	10	280	167 543 024	0,377	167 543 034	0,377
40	32	10	480	167 543 025	0,629	167 543 035	0,629
50	40	10	620	167 543 026	0,953	167 543 036	0,953
63	50	10	1230	167 543 027	1,855	167 543 037	1,855

d (mm)	D (mm)	H (mm)	H1 (mm)	H2 (mm)	L (mm)	L1 (mm)	L2 (mm)	L3 (mm)	L4 (mm)	L5 (mm)	L6 (mm)	L7 (mm)	M	в дюймах (inch)
16	50	57	28	8	126	77	72	36	25	32	45	133	6	3/8
20	50	57	28	8	136	77	72	36	25	32	45	144	6	1/2
25	58	67	32	8	159	97	85	43	25	39	58	170	6	3/4
32	68	73	36	8	178	97	98	49	25	39	58	191	6	1
40	84	90	45	9	204	128	118	59	45	54	74	223	8	1 1/4
50	97	97	51	9	237	128	135	68	45	54	74	256	8	1 1/2
63	124	116	65	9	296	152	176	88	45	66	87	319	8	2



Трёхходовой шаровой кран тип 543
Горизонтальный / Шар с L-образным отверстием
С метрическими патрубками для инфракрасной стыковой сварки IP-Plus, SDR11

Модель:

- Материал: PP-H
- Легкость монтажа и демонтажа (втулка крана и накидная гайка совместимы с краном тип 546)
- Уплотнения шара из PTFE
- Возможность отдельного заказа пневматического или электрического привода
- Угол поворота 360° без ограничителей
- Встроенный ограничитель поворота на 90°, для других положений ограничительное кольцо можно поворачивать
- Встроенные монтажные вставки из нержавеющей стали
- Поставка с завода в положении: выходы А-С открыты, см. схему распределения потоков

d (mm)	DN (mm)	PN (bar)	kv- значение (Δp=1 бар) (l/min)	EPDM Артикул	Вес (kg)	FKM Артикул	Вес (kg)
20	15	10	75	167 543 062	0,171	167 543 072	0,171
25	20	10	150	167 543 063	0,247	167 543 073	0,247
32	25	10	280	167 543 064	0,377	167 543 074	0,377
40	32	10	480	167 543 065	0,629	167 543 075	0,629
50	40	10	620	167 543 066	0,989	167 543 076	0,953
63	50	10	1230	167 543 067	1,928	167 543 077	1,855

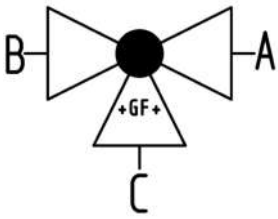
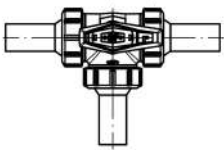
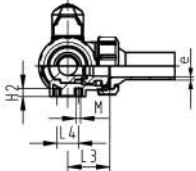
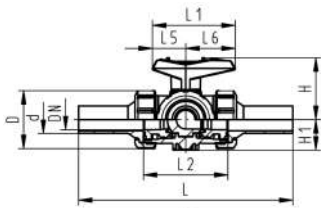
d (mm)	D (mm)	H (mm)	H1 (mm)	H2 (mm)	L (mm)	L1 (mm)	L2 (mm)	L3 (mm)	L4 (mm)	L5 (mm)	L6 (mm)	M (mm)	e (mm)	в дюймах (inch)
20	50	57	28	8	146	77	72	36	25	32	45	6	1,9	½
25	58	67	32	8	163	97	85	43	25	39	58	6	2,3	¾
32	68	73	36	8	178	97	98	49	25	39	58	6	2,9	1
40	84	90	45	9	204	128	118	59	45	54	74	8	3,7	1 ¼
50	97	97	51	9	237	128	135	68	45	54	74	8	4,6	1 ½
63	124	116	65	9	296	152	176	88	45	66	87	8	5,8	2



Трёхходовой шаровый кран тип 543
Горизонтальный / Шар с L-образным отверстием
С удлиненными патрубками для стыковой сварки, SDR11, метрическими

Модель:

- Материал: PP-H
- Легкость монтажа и демонтажа (втулка крана и накидная гайка совместимы с краном тип 546)
- Уплотнения шара из PTFE
- Возможность отдельного заказа пневматического или электрического привода
- Угол поворота 360° без ограничителей
- Встроенный ограничитель поворота на 90°, для других положений ограничительное кольцо можно поворачивать
- Встроенные монтажные вставки из нержавеющей стали
- Поставка с завода в положении: выходы А-С открыты, см. схему распределения потоков



d (mm)	DN (mm)	PN (bar)	kv- значение (Δp=1 бар) (l/min)	EPDM Артикул	Вес (kg)	FKM Артикул	Вес (kg)
20	15	10	75	167 543 102	0,179	167 543 112	0,179
25	20	10	150	167 543 103	0,262	167 543 113	0,262
32	25	10	280	167 543 104	0,399	167 543 114	0,399
40	32	10	480	167 543 105	0,675	167 543 115	0,675
50	40	10	620	167 543 106	1,032	167 543 116	1,032
63	50	10	1230	167 543 107	2,221	167 543 117	2,221

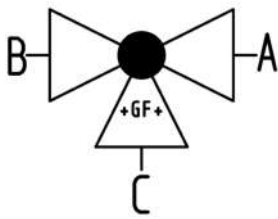
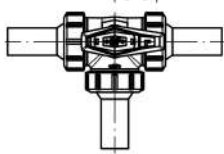
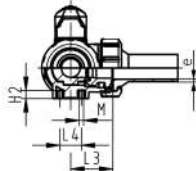
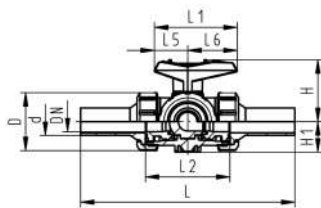
d (mm)	D (mm)	H (mm)	H1 (mm)	H2 (mm)	L (mm)	L1 (mm)	L2 (mm)	L3 (mm)	L4 (mm)	L5 (mm)	L6 (mm)	M (mm)	e (mm)	в дюймах (inch)
20	50	57	28	8	210	77	72	36	25	32	45	6	1,9	½
25	58	67	32	8	237	97	85	43	25	39	58	6	2,3	¾
32	68	73	36	8	250	97	98	49	25	39	58	6	2,9	1
40	84	90	45	9	282	128	118	59	45	54	74	8	3,7	1 ¼
50	97	97	51	9	317	128	135	68	45	54	74	8	4,6	1 ½
63	124	116	65	9	396	152	176	88	45	66	87	8	5,8	2



Трёхходовой шаровой кран тип 543
Горизонтальный / Шар с L-образным отверстием
С удлиненными патрубками для стыковой сварки PE100, SDR11, метрическими

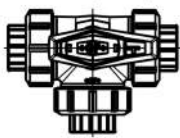
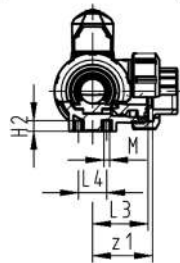
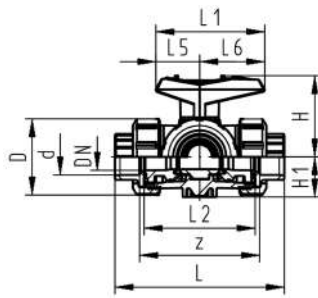
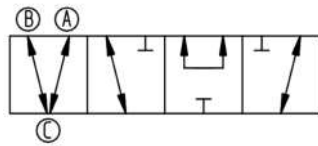
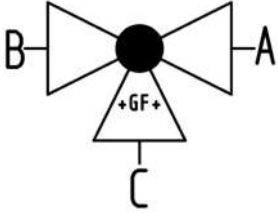
Модель:

- Материал: PP-H/PE
- Легкость монтажа и демонтажа (втулка крана и накидная гайка совместимы с краном тип 546)
- Уплотнения шара из PTFE
- Возможность отдельного заказа пневматического или электрического привода
- Угол поворота 360° без ограничителей
- Встроенный ограничитель поворота на 90°, для других положений ограничительное кольцо можно поворачивать
- Встроенные монтажные вставки из нержавеющей стали
- Поставка с завода в положении: выходы А-С открыты, см. схему распределения потоков



d (mm)	DN (mm)	PN (bar)	kv- значение (Δp=1 бар) (l/min)	EPDM Артикул	Вес (kg)	FKM Артикул	Вес (kg)
20	15	10	75	167 543 122	0,179	167 543 132	0,179
25	20	10	150	167 543 123	0,262	167 543 133	0,262
32	25	10	280	167 543 124	0,399	167 543 134	0,399
40	32	10	480	167 543 125	0,675	167 543 135	0,675
50	40	10	620	167 543 126	1,032	167 543 136	1,032
63	50	10	1230	167 543 127	2,125	167 543 137	2,221

d (mm)	D (mm)	L (mm)	L1 (mm)	L2 (mm)	L3 (mm)	L4 (mm)	L5 (mm)	L6 (mm)	H (mm)	H1 (mm)	H2 (mm)	M	e (mm)	v дюймах (inch)
20	50	210	77	72	36	25	32	45	57	28	8	6	1,9	½
25	58	237	97	85	43	25	39	58	67	32	8	6	2,3	¾
32	68	250	97	98	49	25	39	58	73	36	8	6	2,9	1
40	84	282	128	118	59	45	54	74	90	45	9	8	3,7	1 ¼
50	97	317	128	135	68	45	54	74	97	51	9	8	4,6	1 ½
63	124	396	152	176	88	45	66	87	116	65	9	8	5,8	2



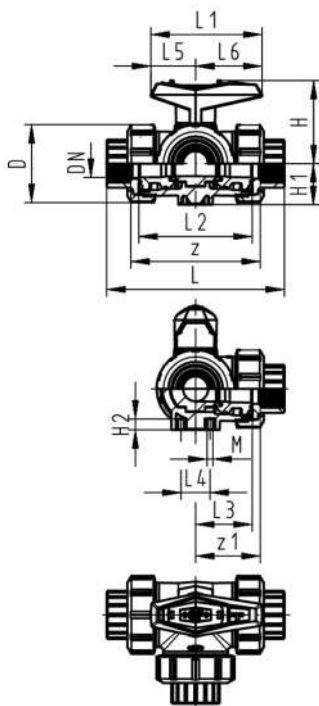
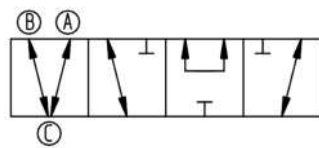
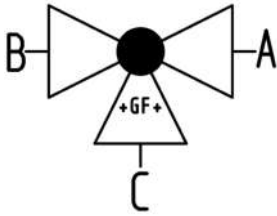
Трёхходный шаровой кран тип 543
Горизонтальный / Шар с Т-образным отверстием
С метрическими раструбами для сварки

Модель:

- Материал: PP-H
- Легкость монтажа и демонтажа (втулка крана и накидная гайка совместимы с краном тип 546)
- Уплотнения шара из PTFE
- Возможность отдельного заказа пневматического или электрического привода
- Угол поворота 360° без ограничений
- Встроенный ограничитель поворота на 90°, для других положений ограничительное кольцо можно поворачивать
- Встроенные монтажные вставки из нержавеющей стали
- Поставка с завода в положении: выходы А-В-С открыты, см. схему распределения потоков

d (mm)	DN (mm)	PN (bar)	kv- значение (Δp=1 бар) (l/min)	EPDM Артикул	Вес (kg)	FKM Артикул	Вес (kg)
16	10	10	140	167 543 201	0,160	167 543 211	0,160
20	15	10	200	167 543 202	0,164	167 543 212	0,164
25	20	10	470	167 543 203	0,236	167 543 213	0,236
32	25	10	793	167 543 204	0,372	167 543 214	0,357
40	32	10	1290	167 543 205	0,631	167 543 215	0,609
50	40	10	1910	167 543 206	0,936	167 543 216	0,898
63	50	10	3100	167 543 207	1,822	167 543 217	1,857

d (mm)	D (mm)	H (mm)	H1 (mm)	H2 (mm)	L (mm)	L1 (mm)	L2 (mm)	L3 (mm)	L4 (mm)	L5 (mm)	L6 (mm)	M (mm)	z (mm)	z1 (mm)	В дюймах (inch)
16	50	57	28	8	110	77	72	36	25	32	45	6	82	41	3/8
20	50	57	28	8	112	77	72	36	25	32	45	6	82	41	1/2
25	58	67	32	8	129	97	85	43	25	39	58	6	97	49	3/4
32	68	73	36	8	146	97	98	49	25	39	58	6	110	55	1
40	84	90	45	9	170	128	118	59	45	54	74	8	132	66	1 1/4
50	97	97	51	9	193	128	135	68	45	54	74	8	151	76	1 1/2
63	124	116	65	9	244	152	176	88	45	66	87	8	188	94	2



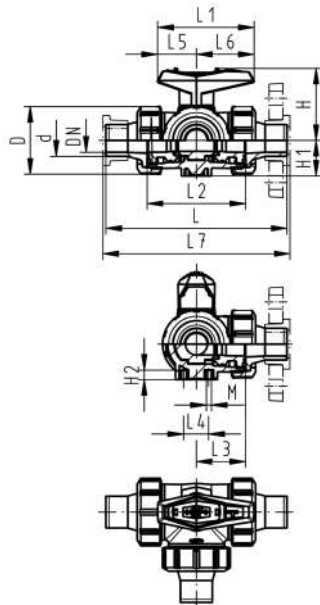
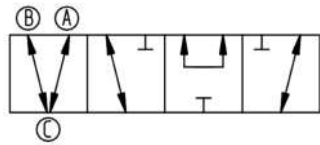
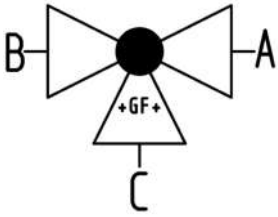
Трёхходовой шаровой кран тип 543
Горизонтальный / Шар с Т-образным отверстием
С раструбами для резьбового соединения Rp

Модель:

- Материал: PP-H
- Легкость монтажа и демонтажа (втулка крана и накидная гайка совместимы с краном тип 546)
- Уплотнения шара из PTFE
- Возможность отдельного заказа пневматического или электрического привода
- Угол поворота 360° без ограничителей
- Встроенный ограничитель поворота на 90°, для других положений ограничительное кольцо можно поворачивать
- Встроенные монтажные вставки из нержавеющей стали
- Поставка с завода в положении: выходы А-В-С открыты, см. схему распределения потоков

Rp (inch)	DN (mm)	PN (bar)	kv- значение (Δp=1 бар) (L/min)	EPDM Артикул	Вес (kg)	FKM Артикул	Вес (kg)
3/8	10	10	140	167 543 281	0,160	167 543 291	0,160
1/2	15	10	200	167 543 282	0,164	167 543 292	0,164
3/4	20	10	470	167 543 283	0,236	167 543 293	0,236
1	25	10	793	167 543 284	0,357	167 543 294	0,357
1 1/4	32	10	1290	167 543 285	0,609	167 543 295	0,609
1 1/2	40	10	1910	167 543 286	0,898	167 543 296	0,898
2	50	10	3100	167 543 287	1,744	167 543 297	1,744

Rp (inch)	D (mm)	H (mm)	H1 (mm)	H2 (mm)	L (mm)	L1 (mm)	L2 (mm)	L3 (mm)	L4 (mm)	L5 (mm)	L6 (mm)	M (mm)	z (mm)	z1 (mm)
3/8	50	57	28	8	112	77	72	36	25	32	45	6	86	43
1/2	50	57	28	8	114	77	72	36	25	32	45	6	84	42
3/4	58	67	32	8	131	97	85	43	25	39	58	6	99	50
1	68	73	36	8	154	97	98	49	25	39	58	6	112	56
1 1/4	84	90	45	9	180	128	118	59	45	54	74	8	132	66
1 1/2	97	97	51	9	203	128	135	68	45	54	74	8	153	77
2	124	116	65	9	258	152	176	88	45	66	87	8	196	98



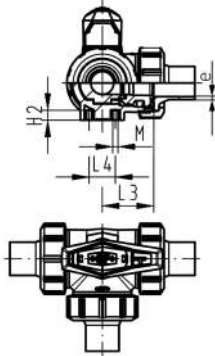
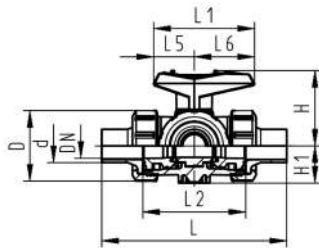
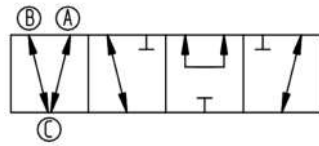
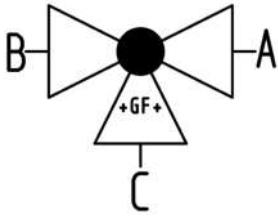
Трёхходовой шаровый кран тип 543
Горизонтальный / Шар с T-образным отверстием
С метрическими патрубками для раструбной сварки

Модель:

- Материал: PP-H
- Легкость монтажа и демонтажа (втулка крана и накидная гайка совместимы с краном тип 546)
- Уплотнения шара из PTFE
- Возможность отдельного заказа пневматического или электрического привода
- Угол поворота 360° без ограничителей
- Встроенный ограничитель поворота на 90°, для других положений ограничительное кольцо можно поворачивать
- Встроенные монтажные вставки из нержавеющей стали
- Поставка с завода в положении: выходы А-В-С открыты, см. схему распределения потоков

d (mm)	DN (mm)	PN (bar)	kv- значение (Δp=1 бар) (l/min)	EPDM Артикул	Вес (kg)	FKM Артикул	Вес (kg)
16	10	10	140	167 543 221	0,164	167 543 231	0,164
20	15	10	200	167 543 222	0,170	167 543 232	0,170
25	20	10	470	167 543 223	0,245	167 543 233	0,245
32	25	10	793	167 543 224	0,372	167 543 234	0,372
40	32	10	1290	167 543 225	0,622	167 543 235	0,622
50	40	10	1910	167 543 226	0,939	167 543 236	0,939
63	50	10	3100	167 543 227	1,913	167 543 237	1,826

d (mm)	D (mm)	H (mm)	H1 (mm)	H2 (mm)	L (mm)	L1 (mm)	L2 (mm)	L3 (mm)	L4 (mm)	L5 (mm)	L6 (mm)	L7 (mm)	M	в дюймах (inch)
16	50	57	28	8	126	77	72	36	25	32	45	133	6	3/8
20	50	57	28	8	136	77	72	36	25	32	45	144	6	1/2
25	58	67	32	8	159	97	85	43	25	39	58	170	6	3/4
32	68	73	36	8	178	97	98	49	25	39	58	191	6	1
40	84	90	45	9	204	128	118	59	45	54	74	223	8	1 1/4
50	97	97	51	9	237	128	135	68	45	54	74	256	8	1 1/2
63	124	116	65	9	296	152	176	88	45	66	87	319	8	2



Трёхходовой шаровой кран тип 543
Горизонтальный / Шар с Т-образным отверстием
С метрическими патрубками для инфракрасной стыковой сварки IP-Plus, SDR11

Модель:

- Материал: PP-H
- Легкость монтажа и демонтажа (втулка крана и накидная гайка совместимы с краном тип 546)
- Уплотнения шара из PTFE
- Возможность отдельного заказа пневматического или электрического привода
- Угол поворота 360° без ограничителей
- Встроенный ограничитель поворота на 90°, для других положений ограничительное кольцо можно поворачивать
- Встроенные монтажные вставки из нержавеющей стали
- Поставка с завода в положении: выходы А-В-С открыты, см. схему распределения потоков

d (mm)	DN (mm)	PN (bar)	kv- значение (Δp=1 бар) (l/min)	EPDM Артикул	Вес (kg)	FKM Артикул	Вес (kg)
20	15	10	200	167 543 262	0,173	167 543 272	0,170
25	20	10	470	167 543 263	0,245	167 543 273	0,245
32	25	10	793	167 543 264	0,372	167 543 274	0,372
40	32	10	1290	167 543 265	0,622	167 543 275	0,622
50	40	10	1910	167 543 266	0,939	167 543 276	0,939
63	50	10	3100	167 543 267	1,826	167 543 277	1,826

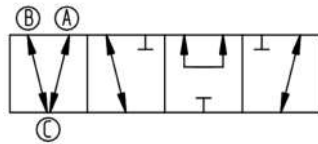
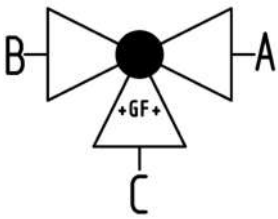
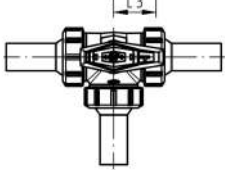
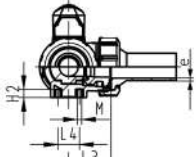
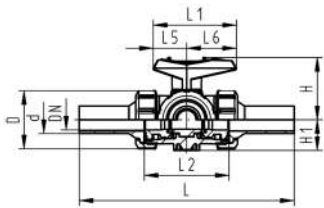
d (mm)	D (mm)	H (mm)	H1 (mm)	H2 (mm)	L (mm)	L1 (mm)	L2 (mm)	L3 (mm)	L4 (mm)	L5 (mm)	L6 (mm)	M (mm)	e (mm)	в дюймах (inch)
20	50	57	28	8	146	77	72	36	25	32	45	6	1,9	½
25	58	67	32	8	163	97	85	43	25	39	58	6	2,3	¾
32	68	73	36	8	178	97	98	49	25	39	58	6	2,9	1
40	84	90	45	9	204	128	118	59	45	54	74	8	3,7	1 ¼
50	97	97	51	9	237	128	135	68	45	54	74	8	4,6	1 ½
63	124	116	65	9	296	152	176	88	45	66	87	8	5,8	2



Трёхходовой шаровый кран тип 543
Горизонтальный / Шар с Т-образным отверстием
С удлиненными патрубками для стыковой сварки, SDR11, метрическими

Модель:

- Материал: PP-H
- Легкость монтажа и демонтажа (втулка крана и накидная гайка совместимы с краном тип 546)
- Уплотнения шара из PTFE
- Возможность отдельного заказа пневматического или электрического привода
- Угол поворота 360° без ограничителей
- Встроенный ограничитель поворота на 90°, для других положений ограничительное кольцо можно поворачивать
- Встроенные монтажные вставки из нержавеющей стали
- Поставка с завода в положении: выходы А-В-С открыты, см. схему распределения потоков



d (mm)	DN (mm)	PN (bar)	kv- значение (Δp=1 бар) (l/min)	EPDM Артикул	Вес (kg)	FKM Артикул	Вес (kg)
20	15	10	200	167 543 302	0,160	167 543 312	1,744
25	20	10	470	167 543 303	0,164	167 543 313	0,160
32	25	10	793	167 543 304	0,236	167 543 314	0,164
40	32	10	1290	167 543 305	0,357	167 543 315	0,236
50	40	10	1910	167 543 306	0,609	167 543 316	0,357
63	50	10	3100	167 543 307	0,898	167 543 317	0,609

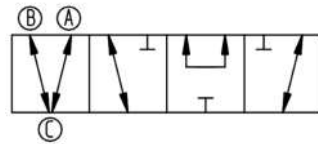
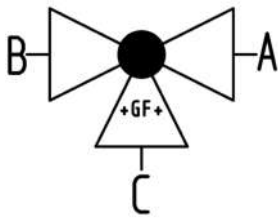
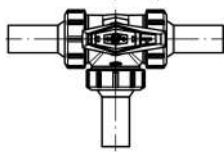
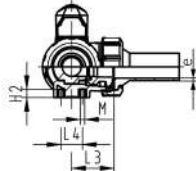
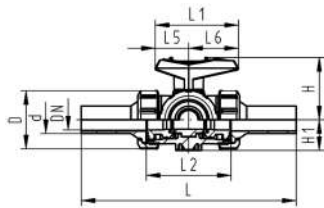
d (mm)	D (mm)	H (mm)	H1 (mm)	H2 (mm)	L (mm)	L1 (mm)	L2 (mm)	L3 (mm)	L4 (mm)	L5 (mm)	L6 (mm)	M	e (mm)	в дюймах (inch)
20	50	57	28	8	210	77	72	36	25	32	45	6	1,9	½
25	58	67	32	8	237	97	85	43	25	39	58	6	2,3	¾
32	68	73	36	8	250	97	98	49	25	39	58	6	2,9	1
40	84	90	45	9	282	128	118	59	45	54	74	8	3,7	1 ¼
50	97	97	51	9	317	128	135	68	45	54	74	8	4,6	1 ½
63	124	116	65	9	396	152	176	88	45	66	87	8	5,8	2



Трёхходовой шаровой кран тип 543
Горизонтальный / Шар с Т-образным отверстием
С удлиненными патрубками для стыковой сварки PE100, SDR11, метрическими

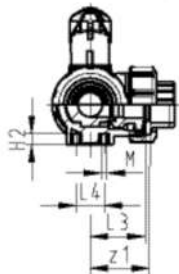
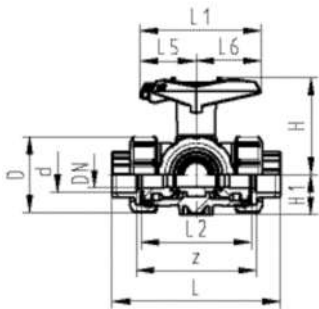
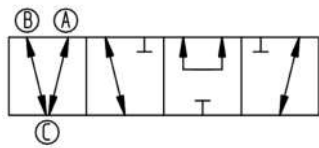
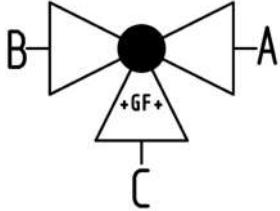
Модель:

- Материал: PP-H/PE
- Легкость монтажа и демонтажа (втулка крана и накидная гайка совместимы с краном тип 546)
- Уплотнения шара из PTFE
- Возможность отдельного заказа пневматического или электрического привода
- Угол поворота 360° без ограничителей
- Встроенный ограничитель поворота на 90°, для других положений ограничительное кольцо можно поворачивать
- Встроенные монтажные вставки из нержавеющей стали
- Поставка с завода в положении: выходы А-В-С открыты, см. схему распределения потоков



d (mm)	DN (mm)	PN (bar)	kv- значение (Δp=1 бар) (l/min)	EPDM Артикул	Вес (kg)	FKM Артикул	Вес (kg)
20	15	10	200	167 543 322	0,179	167 543 332	0,179
25	20	10	470	167 543 323	0,261	167 543 333	0,261
32	25	10	793	167 543 324	0,395	167 543 334	0,395
40	32	10	1290	167 543 325	0,668	167 543 335	0,668
50	40	10	1910	167 543 326	1,019	167 543 336	1,019
63	50	10	3100	167 543 327	2,192	167 543 337	2,192

d (mm)	D (mm)	L (mm)	L1 (mm)	L2 (mm)	L3 (mm)	L4 (mm)	L5 (mm)	L6 (mm)	H (mm)	H1 (mm)	H2 (mm)	M	e (mm)	в дюймах (inch)
20	50	210	77	72	36	25	32	45	57	28	8	6	1,9	½
25	58	237	97	85	43	25	39	58	67	32	8	6	2,3	¾
32	68	250	97	98	49	25	39	58	73	36	8	6	2,9	1
40	84	282	128	118	59	45	54	74	90	45	9	8	3,7	1 ¼
50	97	317	128	135	68	45	54	74	97	51	9	8	4,6	1 ½
63	124	396	152	176	88	45	66	87	116	65	9	8	5,8	2



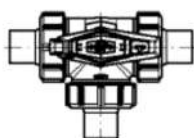
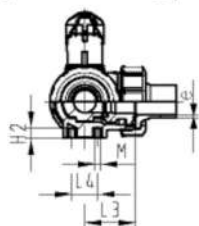
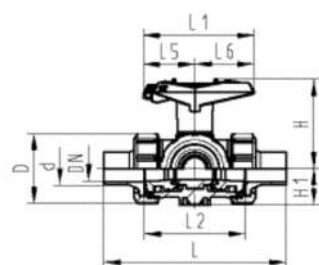
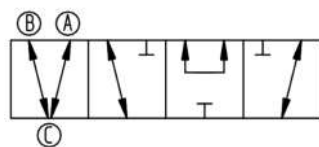
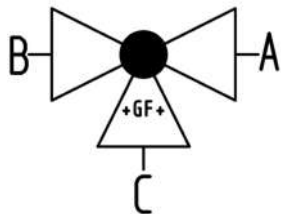
Трёхходовой шаровый кран тип 543
Горизонтальный / Шар с Т-образным отверстием С запираемой рукояткой
С метрическими раструбами для сварки

Модель:

- Материал: PP-H
- Легкость монтажа и демонтажа (втулка крана и накидная гайка совместимы с краном тип 546)
- Уплотнения шара из PTFE
- Возможность отдельного заказа пневматического или электрического привода
- Угол поворота 360° без ограничителей
- Встроенный ограничитель поворота на 90°, для других положений ограничительное кольцо можно поворачивать
- Встроенные монтажные вставки из нержавеющей стали
- Многофункциональная красная рукоятка с фиксацией поворота на каждые 45°, запираемая
- Поставка с завода в положении: выходы А-В-С открыты, см. схему распределения потоков

d (mm)	DN (mm)	PN (bar)	kv- значение (Δp=1 бар) (l/min)	EPDM Артикул	Вес (kg)	FKM Артикул	Вес (kg)
16	10	10	140	167 543 581	0,169	167 543 591	0,169
20	15	10	200	167 543 582	0,173	167 543 592	0,173
25	20	10	470	167 543 583	0,247	167 543 593	0,247
32	25	10	793	167 543 584	0,368	167 543 594	0,368
40	32	10	1290	167 543 585	0,624	167 543 595	0,624
50	40	10	1910	167 543 586	0,968	167 543 596	0,913
63	50	10	3100	167 543 587	1,764	167 543 597	1,764

d (mm)	D (mm)	H (mm)	H1 (mm)	H2 (mm)	L (mm)	L1 (mm)	L2 (mm)	L3 (mm)	L4 (mm)	L5 (mm)	L6 (mm)	M (mm)	z (mm)	z1 (mm)	В дюймах (inch)
16	50	79	28	8	110	87	72	36	25	42	45	6	82	41	3/8
20	50	79	28	8	112	87	72	36	25	42	45	6	82	41	1/2
25	58	88	32	8	129	108	85	43	25	50	58	6	97	49	3/4
32	68	94	36	8	146	108	98	49	25	50	58	6	110	55	1
40	84	113	45	9	170	141	118	59	45	66	75	8	132	66	1 1/4
50	97	119	51	9	193	141	135	68	45	66	75	8	151	76	1 1/2
63	124	141	65	9	244	165	176	88	45	78	87	8	188	94	2



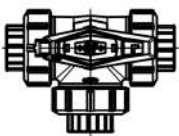
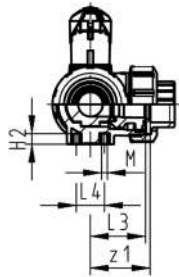
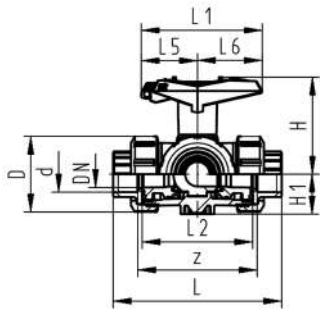
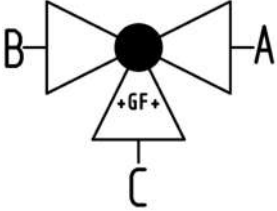
Трёхходовой шаровой кран тип 543
Горизонтальный / Шар с Т-образным отверстием
С запираемой рукояткой
С метрическими патрубками для инфракрасной стыковой сварки IP-Plus, SDR11

Модель:

- Материал: PP-H
- Легкость монтажа и демонтажа (втулка крана и накидная гайка совместимы с краном тип 546)
- Уплотнения шара из PTFE
- Возможность отдельного заказа пневматического или электрического привода
- Угол поворота 360° без ограничителей
- Встроенный ограничитель поворота на 90°, для других положений ограничительное кольцо можно поворачивать
- Встроенные монтажные вставки из нержавеющей стали
- Многофункциональная красная рукоятка с фиксацией поворота на каждые 45°, запираемая
- Поставка с завода в положении: выходы А-В-С открыты, см. схему распределения потоков

d	DN	PN	kv- значение (Δp=1 бар) (l/min)	EPDM Артикул	Вес (kg)	FKM Артикул	Вес (kg)
20	15	10	200	167 543 622	0,179	167 543 632	0,179
25	20	10	470	167 543 623	0,257	167 543 633	0,257
32	25	10	793	167 543 624	0,389	167 543 634	0,384
40	32	10	1290	167 543 625	0,637	167 543 635	0,637
50	40	10	1910	167 543 626	0,954	167 543 636	0,954
63	50	10	3100	167 543 627	1,846	167 543 637	1,846

d	D	H	H1	H2	L	L1	L2	L3	L4	L5	L6	M	e	в
(mm)	(mm)	(mm)	(mm)	(mm)	(mm)	(mm)	(mm)	(mm)	(mm)	(mm)	(mm)	(mm)	(mm)	дюймах (inch)
20	50	79	28	8	146	87	72	36	25	42	45	6	2	½
25	58	88	32	8	163	108	85	43	25	50	58	6	2	¾
32	68	94	36	8	178	108	98	49	25	50	58	6	3	1
40	84	113	45	9	204	141	118	59	45	66	75	8	4	1 ¼
50	97	119	51	9	237	141	135	68	45	66	75	8	5	1 ½
63	124	141	65	9	296	165	176	88	45	78	87	8	6	2



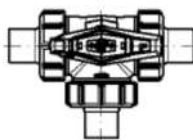
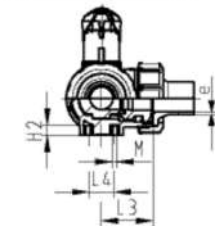
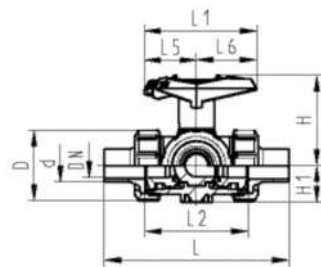
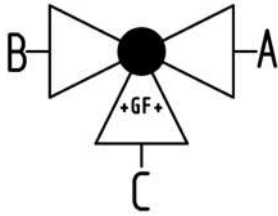
Трёхходовой шаровый кран тип 543
Горизонтальный / Шар с L-образным отверстием
С запираемой рукояткой
С метрическими раструбами для сварки

Модель:

- Материал: PP-H
- Легкость монтажа и демонтажа (штука крана и накидная гайка совместимы с краном тип 546)
- Уплотнения шара из PTFE
- Возможность отдельного заказа пневматического или электрического привода
- Угол поворота 360° без ограничителей
- Встроенные монтажные вставки из нержавеющей стали
- Многофункциональная красная рукоятка с фиксацией поворота на каждые 45°, запираемая
- Поставка с завода в положении: выходы А-С открыты, см. схему распределения потоков

d (mm)	DN (mm)	PN (bar)	kv- значение (Δp=1 бар) (l/min)	EPDM Артикул	Вес (kg)	FKM Артикул	Вес (kg)
16	10	10	50	167 543 561	0,170	167 543 571	0,170
20	15	10	75	167 543 562	0,174	167 543 572	0,174
25	20	10	150	167 543 563	0,248	167 543 573	0,248
32	25	10	280	167 543 564	0,372	167 543 574	0,372
40	32	10	480	167 543 565	0,631	167 543 575	0,631
50	40	10	620	167 543 566	0,927	167 543 576	0,927
63	50	10	1230	167 543 567	1,793	167 543 577	1,793

d (mm)	D (mm)	H (mm)	H1 (mm)	H2 (mm)	L (mm)	L1 (mm)	L2 (mm)	L3 (mm)	L4 (mm)	L5 (mm)	L6 (mm)	M (mm)	z (mm)	z1 (mm)	В дюймах (inch)
16	50	79	28	8	110	87	72	36	25	42	45	6	82	41	3/8
20	50	79	28	8	112	87	72	36	25	42	45	6	82	41	1/2
25	58	88	32	8	129	108	85	43	25	50	58	6	97	49	3/4
32	68	94	36	8	146	108	98	49	25	50	58	6	110	55	1
40	84	113	45	9	170	141	118	59	45	66	75	8	132	66	1 1/4
50	97	119	51	9	193	141	135	68	45	66	75	8	151	76	1 1/2
63	124	141	65	9	244	165	176	88	45	78	87	8	188	94	2



Трёхходовой шаровой кран тип 543
Горизонтальный / Шар с L-образным отверстием
С запираемой рукояткой
С метрическими патрубками для инфракрасной стыковой сварки IP-Plus, SDR11

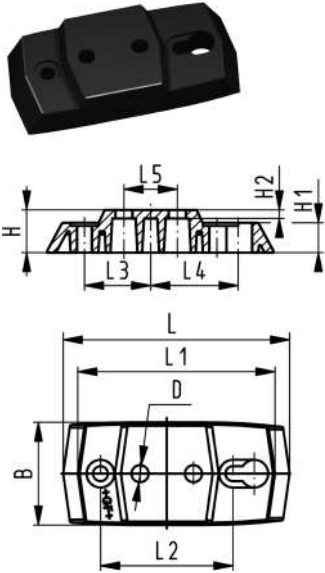
Модель:

- Материал: PP-H
- Легкость монтажа и демонтажа (втулка крана и накидная гайка совместимы с краном тип 546)
- Уплотнения шара из PTFE
- Возможность отдельного заказа пневматического или электрического привода
- Угол поворота 360° без ограничителей
- Встроенные монтажные вставки из нержавеющей стали
- Многофункциональная красная рукоятка с фиксацией поворота на каждые 45°, запираемая
- Поставка с завода в положении: выходы А-С открыты, см. схему распределения потоков

d (mm)	DN (mm)	PN (bar)	kv- значение (Δp=1 бар) (l/min)	EPDM Артикул	Вес (kg)	FKM Артикул	Вес (kg)
-----------	------------	-------------	---	-----------------	-------------	----------------	-------------

20	15	10	75	167 543 602	0,180	167 543 612	0,180
25	20	10	150	167 543 603	0,258	167 543 613	0,258
32	25	10	280	167 543 604	0,388	167 543 614	0,396
40	32	10	480	167 543 605	0,645	167 543 615	0,645
50	40	10	620	167 543 606	1,014	167 543 616	0,968
63	50	10	1230	167 543 607	1,876	167 543 617	1,876

d (mm)	D (mm)	H (mm)	H1 (mm)	H2 (mm)	L (mm)	L1 (mm)	L2 (mm)	L3 (mm)	L4 (mm)	L5 (mm)	L6 (mm)	M (mm)	e (mm)	в дюймах (inch)
20	50	79	28	8	146	87	72	36	25	42	45	6	2	½
25	58	88	32	8	163	108	85	43	25	50	58	6	2	¾
32	68	94	36	8	178	108	98	49	25	50	58	6	3	1
40	84	113	45	9	204	141	118	59	45	66	75	8	4	1 ¼
50	97	119	51	9	237	141	135	68	45	66	75	8	5	1 ½
63	124	141	65	9	296	165	176	88	45	78	87	8	6	2



Монтажная пластина для кранов типа 546 и 543 PP-GF (L02) Монтажная пластина

- 2 крепежных винта включительно

d-d (mm)	Дюйм (inch)	DN-DN (mm)	Артикул	Вес (kg)
16 - 32	3/8 - 1	10 - 25	167 484 110	0,054
40 - 63	1 1/4 - 2	32 - 50	167 484 111	0,066

d-d (mm)	Дюйм (inch)	B (mm)	D (mm)	H (mm)	H1 (mm)	H2 (mm)	L (mm)	L1 (mm)	L2 (mm)	L3 (mm)	L4 (mm)	L5 (mm)
16 - 32	3/8 - 1	48	8	20	14	4	106	92	62	31	41	25
40 - 63	1 1/4 - 2	54	9	20	14	4	149	134	104	52	62	45

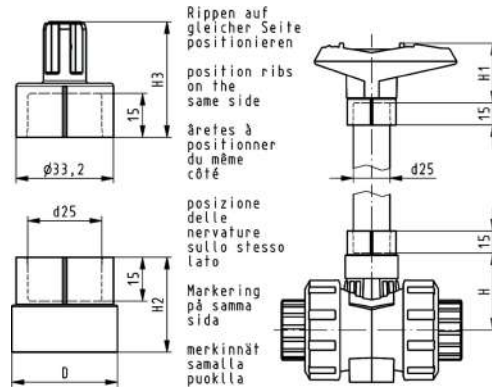
Удлинитель для рукоятки крана тип 546 и 543 PVC-U, метрический

Модель:

- Для шаровых кранов типа 546 и 543
- Состоит из переходных муфт для подключения ручки и соединения штока
- PVC-U труба подходящей длины должна приобретаться на сайте



DN-DN (mm)	d-d (mm)	Артикул	Вес (kg)	H (mm)	H1 (mm)	H2 (mm)	H3 (mm)	D (mm)
10 - 15	16 - 20	161 486 435	0,030	41	52	29	36	26
20 - 25	25 - 32	161 486 436	0,029	50	62	32	39	36
32 - 40	40 - 50	161 486 437	0,045	65	76	34	44	40
-- 50	-- 63	161 486 438	0,059	84	87	37	48	44



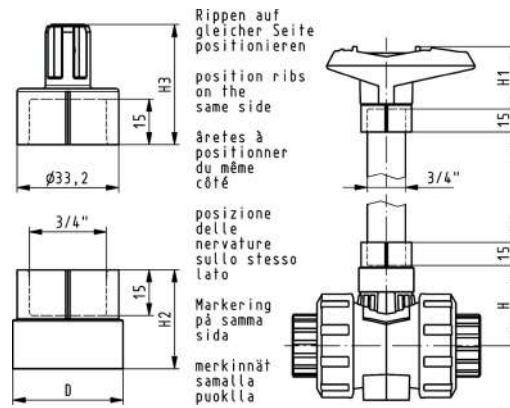
Удлинитель для рукоятки крана тип 546, PVC-U, дюймовый, BS/ASTM

Модель:

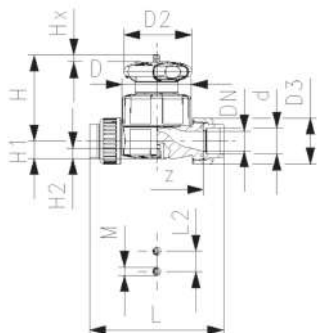
- Для шарового крана тип 546

Включает верхний и нижний переходники, не включая переходник для трубы 3/4"

DN-DN (mm)	дюйм (inch)	Артикул	Вес (kg)	H (mm)	H1 (mm)	H2 (mm)	H3 (mm)	D (mm)
10 - 15	3/8-1/2	161 486 443	0,032	41	52	29	36	26
20 - 25	3/4-1	161 486 444	0,030	50	62	32	39	36
32 - 40	1 1/4-1 1/2	161 486 445	0,047	65	76	34	44	40
50	2	161 486 446	0,058	84	87	37	48	44



PROGEF Standard Мембранные клапаны



Мембранный клапан тип 514 С метрическими раструбами для сварки

Модель:

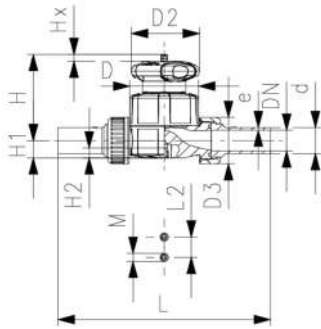
- Материал: PP-H
- Удвоенная скорость потока по сравнению с предшественником
- Одна гайка корпуса заменяет четыре винта
- Маховик со встроенным механизмом блокировки
- Легкость монтажа и демонтажа
- Короткая общая длина

Опция:

- Индивидуальная конфигурация клапана
- Саморегулирующийся многофункциональный модуль со встроенными концевыми выключателями

d (mm)	DN (mm)	PN (bar)	kv- значение (Δp=1 бар) (l/min)	NBR Артикул	EPDM Артикул	PTFE/EPDM Артикул	FKM Артикул	Вес (kg)
20	15	10	125	167 514 002	167 514 012	167 514 032	167 514 062	0,267
25	20	10	271	167 514 003	167 514 013	167 514 033	167 514 063	0,391
32	25	10	481	167 514 004	167 514 014	167 514 034	167 514 064	1,151
40	32	10	759	167 514 005	167 514 015	167 514 035	167 514 065	1,277
50	40	10	1263	167 514 006	167 514 016	167 514 036	167 514 066	1,386
63	50	10	1728	167 514 007	167 514 017	167 514 037	167 514 067	3,030

d (mm)	D (mm)	D2 (mm)	D3 (mm)	H (mm)	H1 (mm)	H2 (mm)	L (mm)	L2 (mm)	M	z (mm)	Hx = Ход штока (mm)	в дюймах (inch)
20	65	65	48	73	14	12	128	25	M6	100	7	½
25	80	65	58	81	18	12	150	25	M6	118	10	¾
32	88	87	65	107	22	12	162	25	M6	126	13	1
40	101	87	79	115	26	15	184	45	M8	144	15	1 ¼
50	117	135	91	148	32	15	210	45	M8	164	19	1 ½
63	144	135	111	166	39	15	248	45	M8	194	25	2



Мембранный клапан тип 514 С метрическими патрубками для стыковой сварки, SDR11

Модель:

- Материал: PP-H
- Удвоенная скорость потока по сравнению с предшественником
- Одна гайка корпуса заменяет четыре винта
- Маховик со встроенным механизмом блокировки
- Легкость монтажа и демонтажа
- Короткая общая длина

Опция:

- Индивидуальная конфигурация клапана
- Саморегулирующийся многофункциональный модуль со встроенными концевыми выключателями

d (mm)	DN (mm)	PN (bar)	kv- значение ($\Delta p=1$ бар) (l/min)
20	15	10	125
25	20	10	271
32	25	10	481
40	32	10	759
50	40	10	1263
63	50	10	1728

d (mm)	NBR Артикул	EPDM Артикул	PTFE/EPDM Артикул	FKM Артикул	PTFE/FKM Артикул	Вес (kg)
20	167 514 102	167 514 112	167 514 132	167 514 162	800 047 314	0,390
25	167 514 103	167 514 113	167 514 133	167 514 163	800 047 316	0,520
32	167 514 104	167 514 114	167 514 134	167 514 164	800 047 317	1,130
40	167 514 105	167 514 115	167 514 135	167 514 165	800 047 318	1,340
50	167 514 106	167 514 116	167 514 136	167 514 166	800 047 319	2,360
63	167 514 107	167 514 117	167 514 137	167 514 167	800 047 320	3,090

d (mm)	D (mm)	D2 (mm)	D3 (mm)	H (mm)	H1 (mm)	H2 (mm)	L (mm)	L2 (mm)	M	e (mm)	Hx = Ход штока (mm)	в дюймах (inch)
20	65	65	48	73	14	12	196	25	M6	1,9	7	½
25	80	65	58	81	18	12	221	25	M6	2,3	10	¾
32	88	87	65	107	22	12	234	25	M6	2,9	13	1
40	101	87	79	115	26	15	260	45	M8	3,7	15	1 ¼
50	117	135	91	148	32	15	284	45	M8	4,6	19	1 ½
63	144	135	111	166	39	15	321	45	M8	5,8	25	2



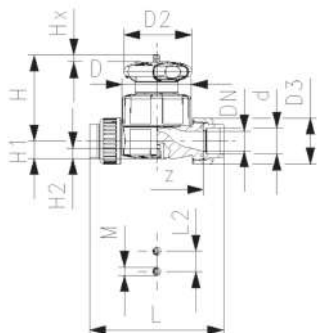
Мембранный клапан тип 514 С метрическими раструбами для сварки PE80

Модель:

- Материал: PP-H/PE
- Удвоенная скорость потока по сравнению с предшественником
- Одна гайка корпуса заменяет четыре винта
- Маховик со встроенным механизмом блокировки
- Легкость монтажа и демонтажа
- Короткая общая длина

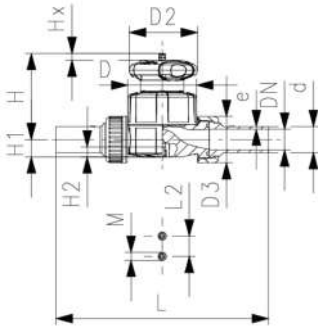
Опция:

- Индивидуальная конфигурация клапана
- Саморегулирующийся многофункциональный модуль со встроенными концевыми выключателями



d (mm)	DN (mm)	PN (bar)	kv- значение (Δp=1 бар) (l/min)	EPDM Артикул	Вес (kg)	PTFE/EPDM Артикул	Вес (kg)
20	15	10	125	167 514 212	0,263	167 514 232	0,371
25	20	10	271	167 514 213	0,490	167 514 233	0,502
32	25	10	481	167 514 214	1,083	167 514 234	1,103
40	32	10	759	167 514 215	1,279	167 514 235	1,299
50	40	10	1263	167 514 216	2,259	167 514 236	2,289
63	50	10	1728	167 514 217	2,950	167 514 237	2,978

d (mm)	D (mm)	D2 (mm)	D3 (mm)	L (mm)	L2 (mm)	H (mm)	H1 (mm)	H2 (mm)	M	z (mm)	Hx = Ход штока (mm)	в дюймах (inch)
20	65	65	48	128	25	73	14	12	M6	100	7	½
25	80	65	58	150	25	81	18	12	M6	118	10	¾
32	88	87	65	162	25	107	22	12	M6	126	13	1
40	101	87	79	184	45	115	26	15	M8	144	15	1 ¼
50	117	135	91	210	45	148	32	15	M8	164	19	1 ½
63	144	135	111	248	45	166	39	15	M8	194	25	2



Мембранный клапан тип 514

С втулками для электромужфтовой и стыковой сварок PE100, SDR11. метрические

Модель:

- Материал: PP-H/PE
- Удвоенная скорость потока по сравнению с предшественником
- Одна гайка корпуса заменяет четыре винта
- Маховик со встроенным механизмом блокировки
- Легкость монтажа и демонтажа
- Короткая общая длина

Опция:

- Индивидуальная конфигурация клапана
- Саморегулирующийся многофункциональный модуль со встроенными концевыми выключателями

d (mm)	DN (mm)	PN (bar)	kv- значение ($\Delta p=1$ бар) (l/min)	EPDM Артикул	Вес (kg)	PTFE/EPDM Артикул	Вес (kg)
20	15	10	125	167 514 312	0,372	167 514 332	0,381
25	20	10	271	167 514 313	0,502	167 514 333	0,514
32	25	10	481	167 514 314	0,636	167 514 334	1,127
40	32	10	759	167 514 315	0,950	167 514 335	1,337
50	40	10	1263	167 514 316	2,329	167 514 336	2,359
63	50	10	1728	167 514 317	2,167	167 514 337	3,088

d (mm)	D (mm)	D2 (mm)	D3 (mm)	L (mm)	L2 (mm)	H (mm)	H1 (mm)	H2 (mm)	M	Hx = Ход штока (mm)	e (mm)	в дюймах (inch)
20	65	65	48	196	25	73	14	12	M6	7	1,9	½
25	80	65	58	221	25	81	18	12	M6	10	2,3	¾
32	88	87	65	234	25	107	22	12	M6	13	2,9	1
40	101	87	79	260	45	115	26	15	M8	15	3,7	1 ¼
50	117	135	91	284	45	148	32	15	M8	19	4,6	1 ½
63	144	135	111	321	45	166	39	15	M8	25	5,8	2



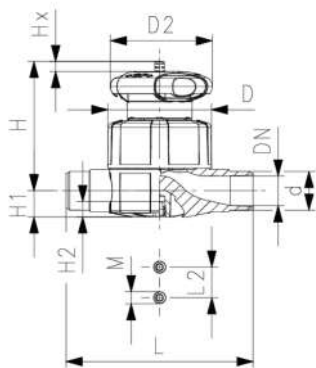
Мембранный клапан тип 515 С метрическими патрубками для раструбной сварки

Модель:

- Материал: PP-H
- Удвоенная скорость потока по сравнению с предшественником
- Одна гайка корпуса заменяет четыре винта
- Маховик со встроенным механизмом блокировки
- Общая длина в соответствии с EN 558

Опция:

- Индивидуальная конфигурация клапана
- Саморегулирующийся многофункциональный модуль со встроенными концевыми выключателями



d (mm)	DN (mm)	PN (bar)	kv- значение (Δp=1 бар) (l/min)	NBR Артикул	EPDM Артикул	PTFE/EPDM Артикул	FKM Артикул	Вес (kg)
20	15	10	125	167 515 002	167 515 012	167 515 032	167 515 062	0,298
25	20	10	271	167 515 003	167 515 013	167 515 033	167 515 063	0,293
32	25	10	481	167 515 004	167 515 014	167 515 034	167 515 064	0,950
40	32	10	759	167 515 005	167 515 015	167 515 035	167 515 065	1,108
50	40	10	1263	167 515 006	167 515 016	167 515 036	167 515 066	2,057
63	50	10	1728	167 515 007	167 515 017	167 515 037	167 515 067	2,604

d (mm)	D (mm)	D2 (mm)	H (mm)	H1 (mm)	H2 (mm)	L (mm)	L2 (mm)	M (mm)	e (mm)	Hx = Ход штока (mm)	в дюймах (inch)
20	65	65	73	14	12	124	25	M6	1,9	7	½
25	80	65	81	18	12	144	25	M6	2,3	10	¾
32	88	87	107	22	12	154	25	M6	2,9	13	1
40	101	87	115	26	15	174	45	M8	3,7	15	1 ¼
50	117	135	148	32	15	194	45	M8	4,6	19	1 ½
63	144	135	166	39	15	223	45	M8	5,8	25	2



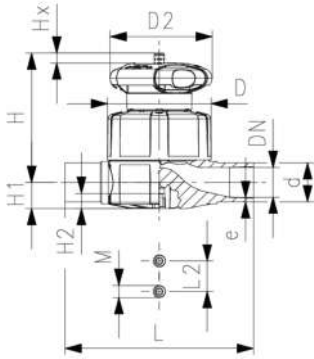
Мембранный клапан тип 515 С метрическими патрубками для стыковой сварки, SDR11

Модель:

- Материал: PP-H
- Удвоенная скорость потока по сравнению с предшественником
- Одна гайка корпуса заменяет четыре винта
- Маховик со встроенным механизмом блокировки
- Общая длина в соответствии с EN 558

Опция:

- Индивидуальная конфигурация клапана
- Саморегулирующийся многофункциональный модуль со встроенными концевыми выключателями



d (mm)	DN (mm)	PN (bar)	kv- значение (Δp=1 бар) (l/min)	NBR Артикул	EPDM Артикул	PTFE/EPDM Артикул	FKM Артикул	Вес (kg)
20	15	10	125	167 515 102	167 515 112	167 515 132	167 515 162	0,297
25	20	10	271	167 515 103	167 515 113	167 515 133	167 515 163	0,381
32	25	10	481	167 515 104	167 515 114	167 515 134	167 515 164	0,948
40	32	10	759	167 515 105	167 515 115	167 515 135	167 515 165	1,104
50	40	10	1263	167 515 106	167 515 116	167 515 136	167 515 166	2,052
63	50	10	1728	167 515 107	167 515 117	167 515 137	167 515 167	2,601

d (mm)	D (mm)	D2 (mm)	H (mm)	H1 (mm)	H2 (mm)	L (mm)	L2 (mm)	M	e (mm)	Hx = Ход штока (mm)	в дюймах (inch)
20	65	65	73	14	12	124	25	M6	1,9	7	½
25	80	65	81	18	12	144	25	M6	2,3	10	¾
32	88	87	107	22	12	155	25	M6	2,9	13	1
40	101	87	115	26	15	176	45	M8	3,7	15	1 ¼
50	117	135	148	32	15	193	45	M8	4,6	19	1 ½
63	144	135	166	39	15	223	45	M8	5,8	25	2



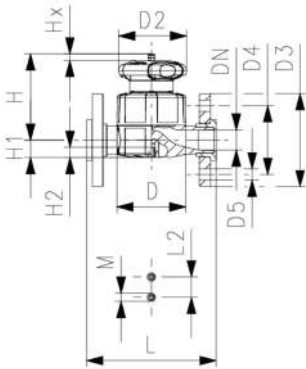
Мембранный клапан тип 517 С накладными фланцами PP-V метрическими / BS

Модель:

- Материал: PP-H
- Удвоенная скорость потока по сравнению с предшественником
- Одна гайка корпуса заменяет четыре винта
- Маховик со встроенным механизмом блокировки
- Соединительные поверхности плоские / рифленные
- Общая длина в соответствии с EN 558
- Размеры для присоединения: ISO 7005 PN10, EN 1092 PN10, DIN 2501 PN10, BS 4504 PN10

Опция:

- Индивидуальная конфигурация клапана
- Саморегулирующийся многофункциональный модуль со встроенными концевыми выключателями



d (mm)	DN (mm)	PN (bar)	kv- значение ($\Delta p=1$ бар) (L/min)	NBR Артикул	EPDM Артикул	PTFE/EPDM Артикул	FKM Артикул	Вес (kg)
20	15	10	125	167 517 102	167 517 112	167 517 132	167 517 162	0,480
25	20	10	271	167 517 103	167 517 113	167 517 133	167 517 163	0,629
32	25	10	481	167 517 104	167 517 114	167 517 134	167 517 164	1,296
40	32	10	759	167 517 105	167 517 115	167 517 135	167 517 165	1,640
50	40	10	1263	167 517 106	167 517 116	167 517 136	167 517 166	2,601
63	50	10	1728	167 517 107	167 517 117	167 517 137	167 517 167	3,544

d (mm)	D (mm)	D2 (mm)	D3 (mm)	D4 (mm)	D5 (mm)	H (mm)	H1 (mm)	H2 (mm)	L (mm)	L2 (mm)	M	Hx = Ход штока (mm)	в дюймах (inch)
20	65	65	95	65	14	73	14	12	130	25	M6	7	½
25	80	65	105	75	14	81	18	12	150	25	M6	10	¾
32	88	87	115	85	14	107	22	12	160	25	M6	13	1
40	101	87	140	100	18	115	26	15	180	45	M8	15	1 ¼
50	117	135	150	110	18	148	32	15	200	45	M8	19	1 ½
63	144	135	165	125	18	166	39	15	230	45	M8	25	2



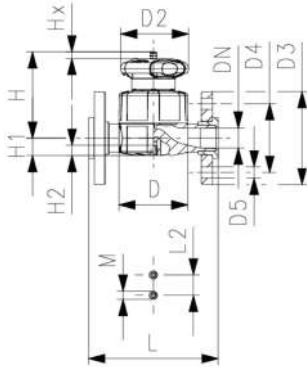
Мембранный клапан тип 517 С накладными фланцами PP-V ANSI, дюймовыми

Модель:

- Материал: PP-H
- Удвоенная скорость потока по сравнению с предшественником
- Одна гайка корпуса заменяет четыре винта
- Маховик со встроенным механизмом блокировки
- Соединительные поверхности плоские / рифленные
- Общая длина в соответствии с EN 558
- Размеры для присоединения: ANSI/ASME B 16.5 класс 150, ASTM D 4024, BS 1560, BS EN 1759

Опция:

- Индивидуальная конфигурация клапана
- Саморегулирующийся многофункциональный модуль со встроенными концевыми выключателями



Дюйм (inch)	DN (mm)	PN (bar)	kv- значение (Δp=1 бар) (L/min)	EPDM Артикул	Вес (kg)	PTFE/EPDM Артикул	Вес (kg)
½	15	10	125	167 517 712	0,480	167 517 732	0,490
¾	20	10	271	167 517 713	0,629	167 517 733	0,640
1	25	10	481	167 517 714	1,296	167 517 734	1,316
1 ¼	32	10	759	167 517 715	1,640	167 517 735	1,660
1 ½	40	10	1263	167 517 716	1,872	167 517 736	2,631
2	50	10	1728	167 517 717	2,609	167 517 737	3,572

Дюйм (inch)	D (mm)	D2 (mm)	D3 (mm)	D4 (mm)	D5 (mm)	H (mm)	H1 (mm)	H2 (mm)	L (mm)	L2 (mm)	M	Hx = Ход штока (mm)
½	65	65	95	60	16	73	14	12	130	25	M6	7
¾	80	65	105	70	16	81	18	12	150	25	M6	10
1	88	87	115	79	16	107	22	12	160	25	M6	13
1 ¼	101	87	140	89	16	115	26	15	180	45	M8	15
1 ½	117	135	150	98	16	148	32	15	200	45	M8	19
2	144	135	165	121	19	166	39	15	230	45	M8	25



Мембранный клапан тип 317 С накладными фланцами PP-V ANSI, дюймовыми

Модель:

- Материал: PP-H
- Соединительные поверхности - рифленая
- Размеры для присоединения: ISO 7005, EN 1092, BS 4504, DIN 25 PN10
- С PP-V накладными фланцами DN65
- Размеры для присоединения: ISO 7005 / EN 1092 / DIN 2501 PN10 / BS4504
- Соединительные поверхности плоские / рифленные
- Длина в соответствии с EN 558
- Размеры для присоединения: ISO 7005 PN10, EN 1092 PN10, DIN 2501 PN10
- DN 80-150 с фиксированными фланцами
- DN 15-65 с накладными фланцами
- DN65 с накладными фланцами

Опция:

- Маховик с блокировкой DN15-65 (базовая версия не блокируется)
- Маховик с блокировкой DN65 (базовая версия не блокируется)

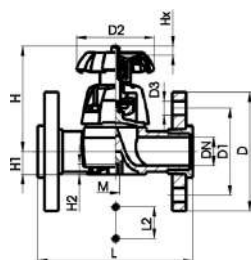
* DN80 и DN150 фиксированные фланцы метрические и дюймовые ANSI B16.5

* DN80, DN100 и DN150 фиксированные фланцы метрические и дюймовые ANSI B16.5

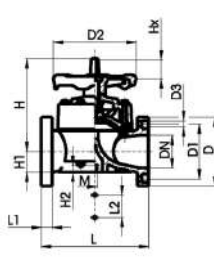
	d	Дюйм	DN	PN	kv-	EPDM	Вес	PTFE с EPDM	Вес
	(mm)	(inch)	(mm)	(bar)	значение	Артикул	(kg)	поддерживающей	(kg)
					($\Delta p=1$			мембраной	
					бар)			Артикул	
					(l/min)				
		2 ½	65	10	992	167 317 523	4,605	167 317 538	4,000
*	90	3	80	10	1700	167 317 024	8,689	167 317 039	8,088
*	110	4	100	6	2700	167 317 025	11,237	167 317 040	11,439
*	160	6	150	6	6033	167 317 027	24,707	167 317 042	25,000

	NBR	Вес
	Артикул	(kg)
		4,000
*	167 317 009	7,954
*	167 317 010	11,291
*	167 317 012	25,000

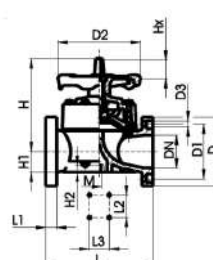
	D	D1	D2	D3	H	H1	H2	L	L1	L2	L3	M	Hx =	AL
	(mm)	(mm)	(mm)	(mm)	(mm)	(mm)	(mm)	(mm)	(mm)	(mm)	(mm)		Ход	
													(mm)	штока
														(mm)
	185	140	152	19	210	46	15	290		70		M8	35	4
*	200	160	270	18	265	57	23	310	35	120		M12	40	8
*	225	180	270	18	304	69	23	350	38	120		M12	50	8
*	282	241	400	23	437	108	23	480	29	100	200	M12	70	8



DN 15-65



DN 80-100



DN 150



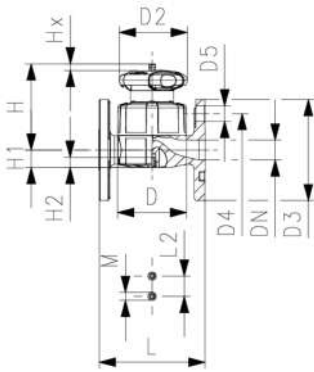
Мембранный клапан тип 517 С фиксированными фланцами PP-H JIS

Модель:

- Материал: PP-H
- Удвоенная скорость потока по сравнению с предшественником
- Одна гайка корпуса заменяет четыре винта
- Маховик со встроенным механизмом блокировки
- Соединительные поверхности плоские / рифленные
- Размеры для присоединения: JIS B2238/39 10K

Опция:

- Индивидуальная конфигурация клапана
- Саморегулирующийся многофункциональный модуль со встроенными концевыми выключателями



Дюйм (inch)	DN (mm)	PN (bar)	kv- значение ($\Delta p=1$ бар) (L/min)	EPDM Артикул	Вес (kg)	PTFE/EPDM Артикул	Вес (kg)
½	15	10	125	167 517 912	0,426	167 517 932	0,434
¾	20	10	271	167 517 913	0,504	167 517 933	0,514
1	25	10	481	167 517 914	1,149	167 517 934	1,168
1 ¼	32	10	759	167 517 915	1,443	167 517 935	1,462
1 ½	40	10	1263	167 517 916	2,420	167 517 936	2,449
2	50	10	1728	167 517 917	3,055	167 517 937	3,082

Дюйм (inch)	D (mm)	D2 (mm)	D3 (mm)	D4 (mm)	D5 (mm)	H (mm)	H1 (mm)	H2 (mm)	L (mm)	L2 (mm)	M	Hx = Ход штока (mm)
½	65	65	95	70	15	73	14	12	110	25	M6	7
¾	80	65	100	75	15	81	18	12	120	25	M6	10
1	88	87	125	90	19	107	22	12	130	25	M6	13
1 ¼	101	87	135	100	19	115	26	15	180	45	M8	15
1 ½	117	135	140	105	19	148	32	15	180	45	M8	19
2	144	135	155	120	19	166	39	15	210	45	M8	25



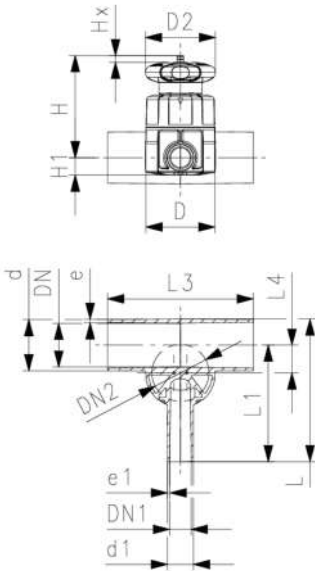
Мембранный клапан тип 519 С метрическими патрубками для стыковой сварки

Модель:

- Материал: PP-H
- Удвоенная скорость потока по сравнению с предшественником
- Одна гайка корпуса заменяет четыре винта
- Маховик со встроенным механизмом блокировки
- Минимально возможные застойные зоны;

Опция:

- Индивидуальная конфигурация клапана
- Саморегулирующийся многофункциональный модуль со встроенными концевыми выключателями



d (mm)	d1 (mm)	Valve Size d (mm)	DN (mm)	DN1 (mm)	DN2 (mm)	PN (bar)	kv- значение (Δp=1 бар) (l/min)	EPDM Артикул	PTFE/EPDM Артикул	Вес (kg)
20	20	20	15	15	15	10	57	167 519 101	167 519 301	0,321
25	20	25	20	15	20	10	89	167 519 103	167 519 303	0,397
25	25	25	20	20	20	10	118	167 519 104	167 519 304	0,399
32	20	25	25	15	20	10	80	167 519 107	167 519 307	0,424
32	25	25	25	20	20	10	105	167 519 108	167 519 308	0,426
32	32	32	25	25	25	10	231	167 519 109	167 519 309	0,980
40	20	32	32	15	25	10	85	167 519 112	167 519 312	0,553
40	40	32	32	32	25	10	187	167 519 115	167 519 315	1,034
50	20	25	40	15	20	10	86	167 519 118	167 519 318	0,485
50	25	32	40	20	25	10	160	167 519 119	167 519 319	1,054
50	32	32	40	25	25	10	206	167 519 120	167 519 320	1,056
63	20	25	50	15	20	10	84	167 519 125	167 519 325	0,525
63	25	32	50	20	25	10	150	167 519 126	167 519 326	1,097
63	32	32	50	25	25	10	184	167 519 127	167 519 327	1,100

d (mm)	D (mm)	D2 (mm)	H (mm)	L (mm)	L1 (mm)	L3 (mm)	L4 (mm)	e (mm)	Hx = Ход штока (mm)	v дюймах (inch)	e1 (mm)
20	65	65	75	117	96	162	12	1,9	7	½	1,9
25	80	65	80	133	108	162	16	2,3	10	¾	1,9
25	80	65	80	133	108	162	16	2,3	10	¾	2,3
32	80	65	84	142	120	162	19	2,9	10	1	1,9
32	80	65	84	142	120	162	19	2,9	10	1	2,3
32	88	87	107	145	120	160	19	2,9	13	1	2,9
40	88	87	115	149	128	180	23	3,7	13	1 ¼	1,9
40	88	87	115	174	153	180	23	3,7	13	1 ¼	3,7
50	80	65	97	160	134	180	27	4,6	10	1 ½	1,9
50	88	87	120	160	134	180	28	4,6	13	1 ½	2,3
50	88	87	120	160	134	180	28	4,6	13	1 ½	2,9
63	80	65	104	177	144	180	33	5,8	10	2	1,9
63	88	87	127	177	144	180	35	5,8	13	2	2,3
63	88	87	127	177	144	180	35	5,8	13	2	2,9



Электрический модуль обратной связи I40/I41 С концевыми выключателями Ag Ni или AU

Модель:

- Без увеличения высоты
- Простая, быстрая и безопасная установка
- Вспомогательное оборудование для ручного мембранного клапана 514 - 519
- Саморегулирующийся механизм
- В комплекте разъем 3P+E / Класс защиты 165

Размер	d-d (mm)	DN-DN (mm)	Ag Ni Артикул	Вес (kg)	AU Артикул	Вес (kg)
1	10 - 25	10 - 20	198 151 335	0,095	198 151 336	0,120
2	32 - 40	25 - 32	198 151 337	0,101	198 151 338	0,101
3	50 - 63	40 - 50	198 151 339	0,154	198 151 340	0,120

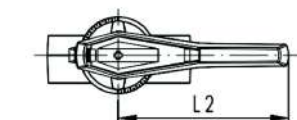
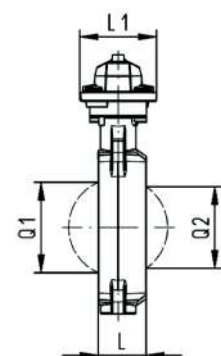
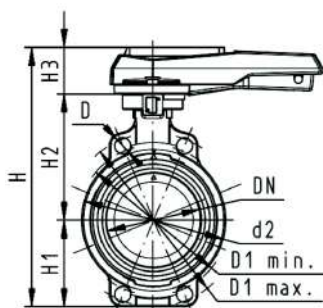
PROGEF Standard Дискосые затворы



Дискосый затвор тип 567 Ручной рычаг с храповым механизмом

Модель:

- Материал: PP-H, DN350-DN600 материал PP-R
- До DN 300: общая длина в соответствии с EN558 (DN 50-200: строка 25, DN250, 300 строка 16), ISO 5752
- Размеры для присоединения: ISO 7005 PN 10, EN 1092 PN 10, DIN 2501 PN 10, ANSI/ASME D 16.5 Class 150, BS 1560: 1989, BS 4504, JIS B 2220
- Для размеров DN250 и DN300 с ручным управлением мы рекомендуем максимальное давление - 6 бар



d (mm)	Дюйм (inch)	DN (mm)	PN (bar)	кв- значение (Δр=1 бар) (l/min)	EPDM Артикул	Вес (kg)	FKM Артикул	Вес (kg)
63	2	50	10	740	167 567 002	1,170	167 567 022	1,627
75	2 ½	65	10	1500	167 567 003	1,254	167 567 023	1,061
90	3	80	10	2400	167 567 004	1,384	167 567 024	1,404
110	4	100	10	3800	167 567 005	1,961	167 567 025	1,998
140	5	125	10	8600	167 567 006	2,367	167 567 026	2,429
160	6	150	10	11400	167 567 007	3,741	167 567 027	3,246
225	8	200	10	19900	167 567 008	5,545	167 567 028	5,609
280	10	250	8	34000	167 567 009	11,061	167 567 029	11,841
315	12	300	8	50000	167 567 010	16,548	167 567 030	13,245

d (mm)	PTFE Артикул	Вес (kg)
63	167 567 202	1,170
75	167 567 203	1,254
90	167 567 204	1,384
110	167 567 205	1,961
140	167 567 206	2,367
160	167 567 207	3,741
225	167 567 208	5,545
280	167 567 209	11,061
315	167 567 210	16,548

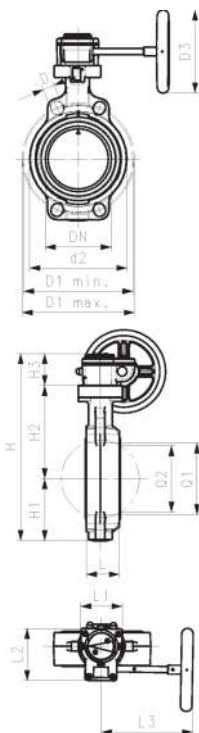
d (mm)	d2 (mm)	D (mm)	D1 min. (mm)	D1 max. (mm)	H (mm)	H1 (mm)	H2 (mm)	H3 (mm)	L (mm)	L1 (mm)	L2 (mm)	Q1 (mm)	Q2 (mm)
63	104	19	120	125	264	77	134	54	45	106	205	40	
75	115	19	140	145	277	83	140	54	46	106	205	54	35
90	131	19	150	160	289	89	146	54	49	106	205	67	50
110	161	19	175	191	325	104	167	55	56	106	255	88	74
140	187	23	210	216	352	117	181	55	64	106	255	113	97
160	215	24	241	241	373	130	189	55	72	106	255	139	123
225	267	23	290	295	435	158	210	67	73	140	408	178	169
280	329	25	353	362	554	205	264	85	113	149	408	210	207
315	379	25	400	432	598	228	285	85	113	149	408	256	253

**Дисковой затвор тип 567
Редуктор с маховиком**



Модель:

- Материал: PP-H, DN350-DN600 материал PP-R
- До DN 300: общая длина в соответствии с EN558 (DN 50-200: строка 25, DN250, 300 строка 16), ISO 5752
- Размеры для присоединения: ISO 7005 PN 10, EN 1092 PN 10, DIN 2501 PN 10, ANSI/ASME D 16.5 Class 150, BS 1560: 1989, BS 4504, JIS B 2220

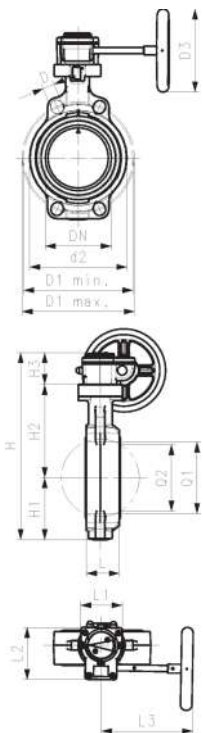


d (mm)	Дюйм (inch)	DN (mm)	PN (bar)	кв-значение (Δp=1 бар) (l/min)	EPDM Артикул	Вес (kg)	FKM Артикул	Вес (kg)
63	2	50	10	740	167 567 042	3,003	167 567 062	3,007
75	2 ½	65	10	1500	167 567 043	2,781	167 567 063	3,099
90	3	80	10	2400	167 567 044	3,301	167 567 064	3,229
110	4	100	10	3800	167 567 045	3,736	167 567 065	3,741
140	5	125	10	8600	167 567 046	2,770	167 567 066	4,243
160	6	150	10	11400	167 567 047	4,969	167 567 067	5,038
225	8	200	10	19900	167 567 048	8,538	167 567 068	6,539
280	10	250	8	34000	167 567 049	12,884	167 567 069	13,074
315	12	300	8	50000	167 567 050	16,442	167 567 070	16,066
355	14	350	6	90000	167 567 051	40,000	167 567 071	40,000
400	16	400	6	115000	167 567 052	50,000	167 567 072	50,000
450	18	450	5	155000	167 567 053	70,000	167 567 073	70,000
500	20	500	4	204000	167 567 054	90,000	167 567 074	90,000
630	24	600	4	265000	167 567 055	125,000	167 567 075	125,000

d (mm)	PTFE Артикул	Вес (kg)
63	167 567 242	3,003
75	167 567 243	2,781
90	167 567 244	3,301
110	167 567 245	3,736
140	167 567 246	2,770
160	167 567 247	4,969
225	167 567 248	8,538
280	167 567 249	12,884
315	167 567 250	16,442
355	167 567 251	40,000
400	167 567 252	50,000
450	167 567 253	70,000
500	167 567 254	90,000
630	167 567 255	125,000

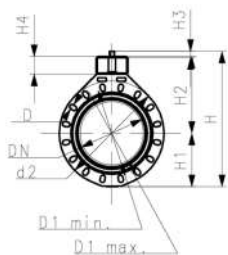
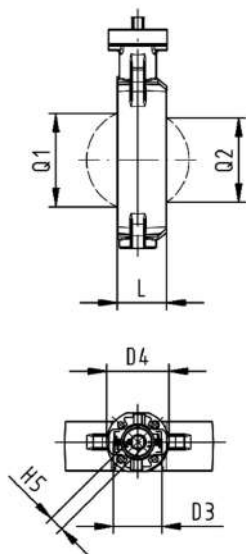
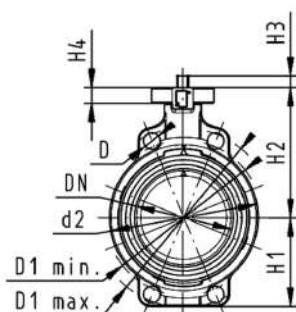
d (mm)	d2 (mm)	D (mm)	D1 min. (mm)	D1 max. (mm)	D3 (mm)	H (mm)	H1 (mm)	H2 (mm)	H3 (mm)	L (mm)	L1 (mm)	L2 (mm)	L3 (mm)	Q1 (mm)
63	104	19	120	125	160	273	77	134	62	45	78	112	179	40
75	115	19	140	145	160	285	83	140	62	46	78	112	179	54
90	131	19	150	160	160	297	89	146	62	49	78	112	179	67
110	160	19	175	191	160	333	104	167	62	56	78	112	179	88
140	187	23	210	216	160	360	117	181	62	64	78	112	179	113
160	215	24	241	241	160	381	130	189	62	72	78	112	179	139
225	267	23	290	295	160	430	158	210	62	73	78	112	179	178
280	329	25	353	362	200	555	205	264	69	113	97	130	198	210
315	379	25	400	432	200	599	228	285	69	113	97	130	198	256
355	535	29	445	477	200		268	410	69	129	180	168	218	325
400	595	29	510	540	200		300	435	69	169	180	195	218	353
450	635	32	565	578	250		320	520	81	179	220	195	240	393
500	700	32	620	635	350		350	550	94	190	220	226	260	444
630	813	35	725	750	350		420	610	94	209	220	260	260	530

Продолжение таблицы на следующей странице



d (mm)	Q2 (mm)
63	
75	35
90	50
110	74
140	97
160	123
225	169
280	207
315	253
355	305
400	350
450	390
500	440
630	527

Дисковой затвор тип 567 С открытой осью



Модель:

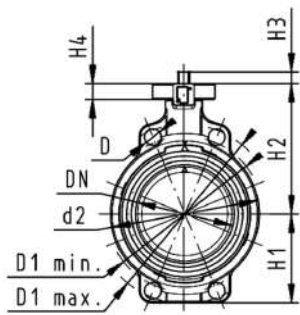
- Материал: PP-H, DN350-DN600 материал PP-R
- До DN 300: общая длина в соответствии с EN558 (DN 50-200: строка 25, DN250, 300 строка 16), ISO 5752
- Размеры для присоединения: ISO 7005 PN 10, EN 1092 PN 10, DIN 2501 PN 10, ANSI/ASME D 16.5 Class 150, BS 1560: 1989, BS 4504, JIS B 2220
- Интерфейс F07 для размеров DN50-200 в соотв. с DIN/ISO 5211
- Интерфейс F10 для размеров DN250-300 в соответствии с DIN / ISO 5211
- Интерфейс F12 для размеров DN350-400 в соотв. с DIN/ISO 5211
- Интерфейс F14 для размеров DN450-600 в соотв. с DIN/ISO 5211

d (mm)	Дюйм (inch)	DN (mm)	PN (bar)	кв-значение (Δp=1 бар) (l/min)	EPDM Артикул	Вес (kg)	FKM Артикул	Вес (kg)
63	2	50	10	740	167 567 802	0,699	167 567 822	0,721
75	2 ½	65	10	1500	167 567 803	0,793	167 567 823	0,804
90	3	80	10	2400	167 567 804	0,913	167 567 824	0,939
110	4	100	10	3800	167 567 805	1,409	167 567 825	1,450
140	5	125	10	8600	167 567 806	1,831	167 567 826	1,929
160	6	150	10	11400	167 567 807	2,641	167 567 827	2,713
225	8	200	10	19900	167 567 808	4,110	167 567 828	4,186
280	10	250	8	34000	167 567 809	9,412	167 567 829	10,251
315	12	300	8	50000	167 567 810	13,054	167 567 830	13,251
355	14	350	6	90000	167 567 811	35,000	167 567 831	35,000
400	16	400	6	115000	167 567 812	45,000	167 567 832	45,000
450	18	450	5	155000	167 567 813	60,000	167 567 833	60,000
500	20	500	4	204000	167 567 814	75,000	167 567 834	75,000
630	24	600	4	265000	167 567 815	110,000	167 567 835	110,000

d (mm)	PTFE Артикул	Вес (kg)
63	167 567 840	0,699
75	167 567 841	0,793
90	167 567 842	0,913
110	167 567 843	1,409
140	167 567 844	1,831
160	167 567 845	2,641
225	167 567 846	4,110
280	167 567 847	9,412
315	167 567 848	13,054
355	167 567 849	35,000
400	167 567 850	45,000
450	167 567 851	60,000
500	167 567 852	75,000
630	167 567 853	110,000

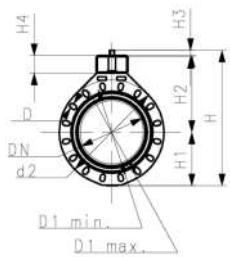
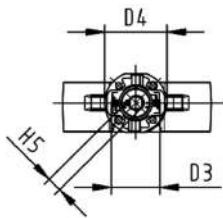
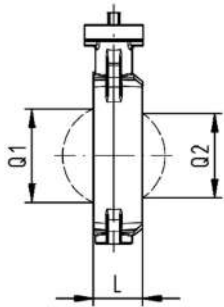
d (mm)	d2 (mm)	D (mm)	D1 min. (mm)	D1 max. (mm)	D3 (mm)	D4 (mm)	H1 (mm)	H2 (mm)	H3 (mm)	H4 (mm)	H5 (mm)	L (mm)	Q1 (mm)	Q2 (mm)
63	104	19	120	125	70	90	77	134	27	23	11	45	40	
75	115	19	140	145	70	90	83	140	27	23	11	46	54	35
90	131	19	150	160	70	90	89	146	27	23	11	49	67	50
110	161	19	175	191	70	90	104	167	16	23	14	56	88	74
140	187	23	210	216	70	90	117	181	16	23	14	64	113	97
160	215	24	241	241	70	90	130	189	19	23	17	72	139	123
225	267	23	290	295	70	90	158	210	19	23	17	73	178	169
280	329	25	353	362	102	125	205	264	40	23	22	113	210	207
315	379	25	400	432	102	125	228	285	40	23	22	113	256	253
355	535	29	445	477	125	180	268	410	31	100	22	129	325	305

Продолжение таблицы на следующей странице



d (mm)	d2 (mm)	D (mm)	D1 min. (mm)	D1 max. (mm)	D3 (mm)	D4 (mm)	H1 (mm)	H2 (mm)	H3 (mm)	H4 (mm)	H5 (mm)	L (mm)	Q1 (mm)	Q2 (mm)
400	595	29	510	540	125	180	300	435	31	100	27	169	353	350
450	635	32	565	578	140	220	320	520	35	120	27	179	393	390
500	700	32	620	635	140	220	350	550	35	120	36	190	444	440
630	813	35	725	750	140	220	420	610	35	120	36	209	530	527

d (mm)	L1 (mm)	L3 (mm)	H (mm)	L2 (mm)
63				
75				
90				
110				
140				
160				
225				
280				
315				
355				
400				
450				
500				
630				





Встроенный индикатор положения
Для контроля автоматическими устройствами, контакты AU

DN-DN (mm)	Размер (mm)	Артикул	Вес (kg)
50 - 80	1	161 486 858	0,072
100 - 125	2	161 486 304	0,055
150 - 200	3	161 486 009	0,063



Встроенный индикатор положения
Для контроля автоматическими устройствами, контакты AG NI

DN-DN (mm)	Размер (mm)	Артикул	Вес (kg)
50 - 80	1	161 486 859	0,063
100 - 125	2	161 486 305	0,068
150 - 200	3	161 486 010	0,063



Встроенный индикатор положения
Для контроля электрическими устройствами, контакты Namur

DN-DN (mm)	Размер (mm)	Артикул	Вес (kg)
50 - 80	1	161 486 855	0,050
100 - 125	2	161 486 301	0,050
150 - 200	3	161 486 006	0,050



Встроенный индикатор положения
Для контроля электрическими устройствами, контакты PNP

DN-DN (mm)	Размер (mm)	Артикул	Вес (kg)
50 - 80	1	161 486 856	0,056
100 - 125	2	161 486 302	0,056
150 - 200	3	161 486 007	0,056



Встроенный индикатор положения
Для контроля электрическими устройствами, контакты NPN

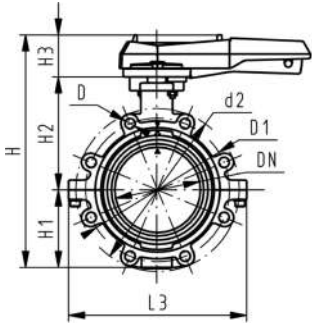
DN-DN (mm)	Размер (mm)	Артикул	Вес (kg)
50 - 80	1	161 486 857	0,056
100 - 125	2	161 486 303	0,056
150 - 200	3	161 486 008	0,056



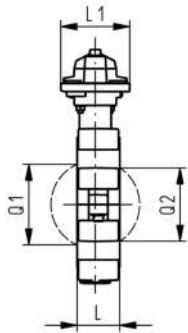
Опорный дисковой затвор тип 568
Ручной рычаг с храповым механизмом

Модель:

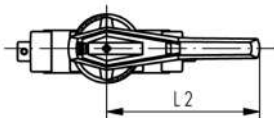
- Материал: PP-H
- Внешний корпус с эпоксидным покрытием GGG-40.3
- Длина в соответствии с EN 558, ISO 5752
- Размеры для присоединения: ISO 7005 PN10, EN 1092 PN10, DIN 2501 PN10



d (mm)	Дюйм (inch)	DN (mm)	PN (bar)	кв- значение (Δр=1 бар) (l/min)	EPDM Артикул	Вес (kg)	FKM Артикул	Вес (kg)
63	2	50	10	1470	167 568 002	3,374	167 568 022	3,055
75	2 ½	65	10	2200	167 568 003	3,397	167 568 023	3,397
90	3	80	10	3000	167 568 004	4,817	167 568 024	4,402
110	4	100	10	6500	167 568 005	5,835	167 568 025	5,835
140	5	125	10	11500	167 568 006	7,665	167 568 026	7,665
160	6	150	10	16600	167 568 007	10,588	167 568 027	9,449
225	8	200	10	39600	167 568 008	18,188	167 568 028	14,654



d (mm)	PTFE Артикул	Вес (kg)
63	167 568 202	3,374
75	167 568 203	3,397
90	167 568 204	4,817
110	167 568 205	5,835
140	167 568 206	7,665
160	167 568 207	10,588
225	167 568 208	18,188



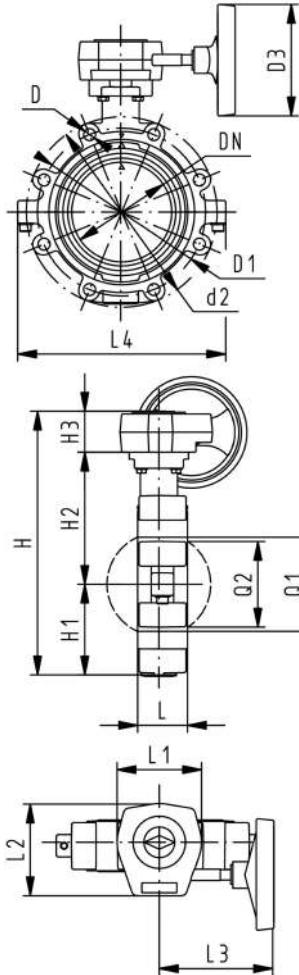
d (mm)	d2 (mm)	D (mm)	D1 (mm)	H (mm)	H1 (mm)	H2 (mm)	H3 (mm)	L (mm)	L1 (mm)	L2 (mm)	L3 (mm)	Q1 (mm)	Q2 (mm)
63	150	M16	125	265	77	134	54	45	106	205	150	40	
75	170	M16	145	277	83	140	54	46	106	205	160	54	35
90	184	M16	160	289	89	146	54	49	106	205	205	67	50
110	216	M16	180	326	104	167	55	56	106	255	244	88	74
140	246	M16	210	353	117	181	55	64	106	255	272	113	97
160	273	M20	240	374	130	189	55	72	106	255	297	139	123
225	334	M20	295	435	158	210	67	73	140	408	360	178	169



Опорный дисковой затвор тип 568
Редуктор с маховиком

Модель:

- Материал: PP-H
- Внешний корпус с эпоксидным покрытием GGG-40.3
- Длина в соответствии с EN 558, ISO 5752
- Размеры для присоединения: ISO 7005 PN10, EN 1092 PN10, DIN 2501 PN10



d (mm)	Дюйм (inch)	DN (mm)	PN (bar)	kv- значение (Δp=1 бар) (l/min)	EPDM Артикул	Вес (kg)	FKM Артикул	Вес (kg)
63	2	50	10	1470	167 568 042	5,093	167 568 062	5,093
75	2 ½	65	10	2200	167 568 043	5,435	167 568 063	5,435
90	3	80	10	3000	167 568 044	6,440	167 568 064	6,440
110	4	100	10	6500	167 568 045	8,239	167 568 065	7,825
140	5	125	10	11500	167 568 046	10,544	167 568 066	9,655
160	6	150	10	16600	167 568 047	12,255	167 568 067	11,439
225	8	200	10	39600	167 568 048	16,107	167 568 068	16,107

d (mm)	PTFE Артикул	Вес (kg)
63	167 568 242	5,093
75	167 568 243	5,435
90	167 568 244	6,440
110	167 568 245	8,239
140	167 568 246	10,544
160	167 568 247	12,255
225	167 568 248	16,107

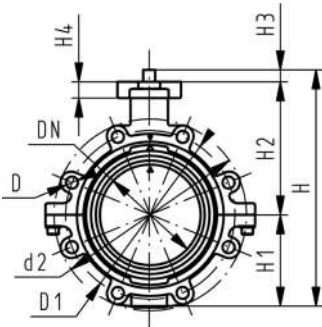
d (mm)	d2 (mm)	D	D1 (mm)	D3 (mm)	H (mm)	H1 (mm)	H2 (mm)	H3 (mm)	L (mm)	L1 (mm)	L2 (mm)	L3 (mm)	L4 (mm)	Q1 (mm)	Q2 (mm)
63	150	M16	125	150	279	77	134	50	45	110	120	155	150	40	
75	170	M16	145	150	291	83	140	50	46	110	120	155	160	54	35
90	184	M16	160	150	303	89	146	50	49	110	120	155	205	67	50
110	216	M16	180	150	339	104	167	50	56	110	120	155	244	88	74
140	246	M16	210	150	366	117	181	50	64	110	120	155	272	113	97
160	273	M20	240	150	387	130	189	50	72	110	120	155	297	139	123
225	334	M20	295	150	436	158	210	50	73	110	120	155	360	178	169



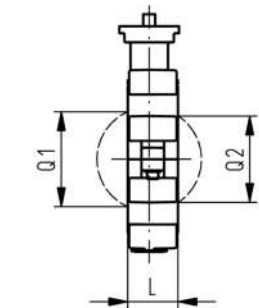
Опорный дисковой затвор тип 568 С открытой осью

Модель:

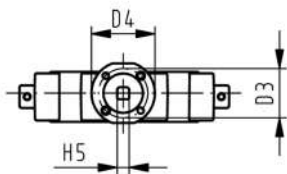
- Материал: PP-H
- Внешний корпус с эпоксидным покрытием GGG-40.3
- Длина в соответствии с EN 558, ISO 5752
- Размеры для присоединения: ISO 7005 PN10, EN 1092 PN10, DIN 2501 PN10
- Интерфейс F07 в соответствии с DIN/ISO 5211



d (mm)	Дюйм (inch)	DN (mm)	PN (bar)	кв- значение (Δр=1 бар) (l/min)	EPDM Артикул	Вес (kg)	FKM Артикул	Вес (kg)
63	2	50	10	1470	167 568 802	2,833	167 568 822	2,833
75	2 ½	65	10	2200	167 568 803	3,175	167 568 823	3,175
90	3	80	10	3000	167 568 804	4,180	167 568 824	4,180
110	4	100	10	6500	167 568 805	5,565	167 568 825	5,565
140	5	125	10	11500	167 568 806	7,395	167 568 826	7,395
160	6	150	10	16600	167 568 807	9,179	167 568 827	9,179
225	8	200	10	39600	167 568 808	13,847	167 568 828	13,847



d (mm)	PTFE Артикул	Вес (kg)
63	167 568 840	2,833
75	167 568 841	3,175
90	167 568 842	4,180
110	167 568 843	5,565
140	167 568 844	7,395
160	167 568 845	9,179
225	167 568 846	13,847



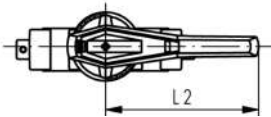
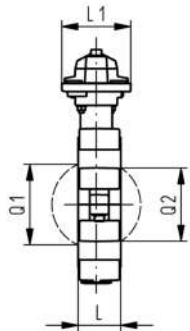
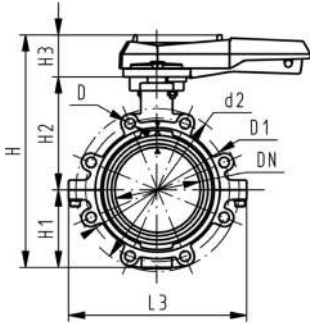
d (mm)	d2 (mm)	D	D1 (mm)	D3 (mm)	D4 (mm)	H (mm)	H1 (mm)	H2 (mm)	H3 (mm)	H4 (mm)	L (mm)	Q1 (mm)	Q2 (mm)
63	150	M16	125	70	90	238	77	134	27	23	45	40	
75	170	M16	145	70	90	250	83	140	27	23	46	54	35
90	184	M16	160	70	90	262	89	146	27	23	49	67	50
110	216	M16	180	70	90	287	104	167	16	23	56	88	74
140	246	M16	210	70	90	314	117	181	16	23	64	113	97
160	273	M20	240	70	90	338	130	189	19	23	72	139	123
225	334	M20	295	70	90	387	158	210	19	23	73	178	169



Опорный дисковой затвор тип 568
Ручной рычаг с храповым механизмом

Модель:

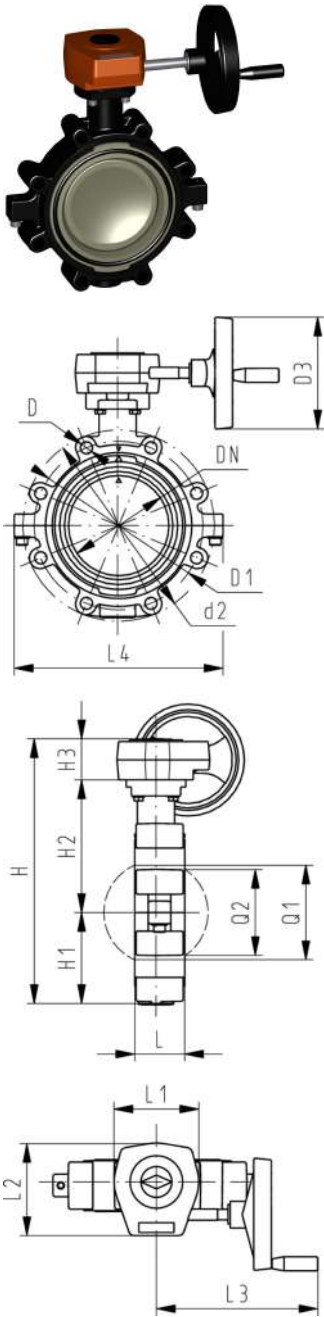
- Материал: PP-H
- Внешний корпус с эпоксидным покрытием GGG-40.3
- Длина в соответствии с EN 558, ISO 5752
- Размеры для присоединения: ANSI/ASME B 16.5 класс 150



Дюйм (inch)	DN (mm)	PN (bar)	kv- значение (Δp=1 бар) (l/min)	EPDM Артикул	Вес (kg)	FKM Артикул	Вес (kg)
2	50	10	1470	167 568 102	3,055	167 568 122	3,055
2 ½	65	10	2200	167 568 103	3,397	167 568 123	3,397
3	80	10	3000	167 568 104	3,773	167 568 124	3,773
4	100	10	6500	167 568 105	5,835	167 568 125	6,535
5	125	10	11500	167 568 106	7,665	167 568 126	7,665
6	150	10	16600	167 568 107	9,449	167 568 127	10,986
8	200	10	39600	167 568 108	14,654	167 568 128	14,654

Дюйм (inch)	PTFE Артикул	Вес (kg)
2	167 568 302	3,055
2 ½	167 568 303	3,397
3	167 568 304	3,773
4	167 568 305	5,835
5	167 568 306	7,665
6	167 568 307	9,449
8	167 568 308	14,654

Дюйм (inch)	d2 (mm)	D	D1 (mm)	H (mm)	H1 (mm)	H2 (mm)	H3 (mm)	L (mm)	L1 (mm)	L2 (mm)	L3 (mm)	Q1 (mm)	Q2 (mm)
2	150	UNC 5/8	121	265	77	134	54	45	106	205	150	40	
2 ½	170	UNC 5/8	138	277	83	140	54	46	106	205	160	54	35
3	177	UNC 5/8	152	289	89	146	54	49	106	205	175	67	50
4	216	UNC 5/8	191	326	104	167	55	56	106	255	244	88	74
5	246	UNC 3/4	216	353	117	181	55	64	106	255	272	113	97
6	273	UNC 3/4	241	374	130	189	55	72	106	255	297	139	123
8	334	UNC 3/4	298	435	158	210	67	73	140	408	360	178	169



Опорный дисковой затвор тип 568 Редуктор с маховиком

Модель:

- Материал: PP-H
- Внешний корпус с эпоксидным покрытием GGG-40.3
- Длина в соответствии с EN 558, ISO 5752
- Размеры для присоединения: ANSI/ASME B 16.5 класс 150

Дюйм (inch)	DN (mm)	PN (bar)	kv- значение (Δp=1 бар) (l/min)	EPDM Артикул	Вес (kg)	FKM Артикул	Вес (kg)
2	50	10	1470	167 568 142	5,093	167 568 162	5,093
2 ½	65	10	2200	167 568 143	5,435	167 568 163	5,435
3	80	10	3000	167 568 144	5,955	167 568 164	5,811
4	100	10	6500	167 568 145	7,825	167 568 165	7,825
5	125	10	11500	167 568 146	9,655	167 568 166	9,655
6	150	10	16600	167 568 147	11,439	167 568 167	11,439
8	200	10	39600	167 568 148	16,107	167 568 168	16,107

Дюйм (inch)	PTFE Артикул	Вес (kg)
2	167 568 342	5,093
2 ½	167 568 343	5,435
3	167 568 344	5,955
4	167 568 345	7,825
5	167 568 346	9,655
6	167 568 347	11,439
8	167 568 348	16,107

Дюйм (inch)	d2 (mm)	D	D1 (mm)	D3 (mm)	H (mm)	H1 (mm)	H2 (mm)	H3 (mm)	L (mm)	L1 (mm)	L2 (mm)	L3 (mm)	L4 (mm)	Q1 (mm)
2	150	UNC 5/8	121	150	279	77	134	50	45	110	120	155	150	40
2 ½	170	UNC 5/8	138	150	291	83	140	50	46	110	120	155	160	54
3	177	UNC 5/8	152	150	303	89	146	50	49	110	120	155	175	67
4	216	UNC 5/8	191	150	339	104	167	50	56	110	120	155	244	88
5	246	UNC 3/4	216	150	366	117	181	50	64	110	120	155	272	113
6	273	UNC 3/4	241	150	387	130	189	50	72	110	120	155	297	139
8	334	UNC 3/4	298	150	436	158	210	50	73	110	120	155	360	178

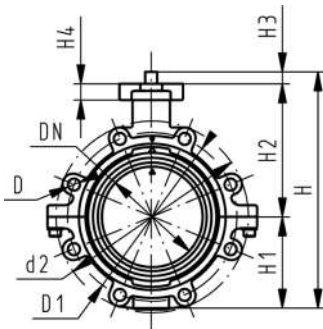
Дюйм (inch)	Q2 (mm)
2	35
2 ½	35
3	50
4	74
5	97
6	123
8	169



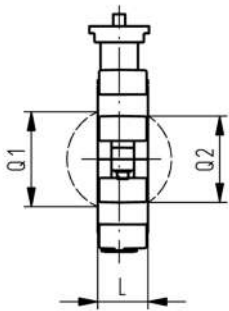
**Опорный дисковой затвор тип 568
С открытой осью**

Модель:

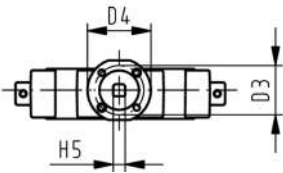
- Материал: PP-H
- Внешний корпус с эпоксидным покрытием GGG-40.3
- Длина в соответствии с EN 558, ISO 5752
- Размеры для присоединения: ANSI/ASME B 16.5 класс 150
- Интерфейс F07 в соответствии с DIN/ISO 5211



Дюйм (inch)	DN (mm)	PN (bar)	kv- значение (Δp=1 бар) (L/min)	EPDM Артикул	Вес (kg)	FKM Артикул	Вес (kg)	PTFE Артикул	Вес (kg)
2	50	10	1470	167 568 902	2,833	167 568 922	2,833	167 568 942	2,833
2 ½	65	10	2200	167 568 903	3,175	167 568 923	3,175	167 568 943	3,175
3	80	10	3000	167 568 904	3,551	167 568 924	3,551	167 568 944	3,551
4	100	10	6500	167 568 905	5,565	167 568 925	5,565	167 568 945	5,565
5	125	10	11500	167 568 906	7,395	167 568 926	7,395	167 568 946	7,395
6	150	10	16600	167 568 907	9,179	167 568 927	9,179	167 568 947	9,179
8	200	10	39600	167 568 908	13,847	167 568 928	13,847	167 568 948	13,847



Дюйм (inch)	d2 (mm)	D	D1 (mm)	D3 (mm)	D4 (mm)	H (mm)	H1 (mm)	H2 (mm)	H3 (mm)	H4 (mm)	L (mm)
2	150	UNC 5/8	121	70	90	238	77	134	27	23	45
2 ½	170	UNC 5/8	138	70	90	250	83	140	27	23	46
3	177	UNC 5/8	152	70	90	262	89	146	27	23	49
4	216	UNC 5/8	191	70	90	287	104	167	16	23	56
5	246	UNC 3/4	216	70	90	314	117	181	16	23	64
6	273	UNC 3/4	241	70	90	338	130	189	19	23	72
8	334	UNC 3/4	298	70	90	387	158	210	19	23	73



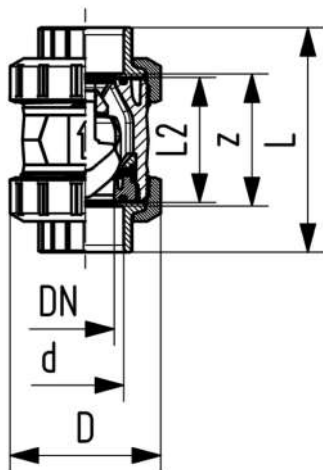
PROGEF Standard Конические обратные клапаны



PROGEF Standard Обратный клапан, тип 561 С раструбами под сварку

Модель:

- Материал: PP-H
- Уплотнение шара рассчитано на минимальную высоту водяного столба 2 м
- Конструкция для легкого монтажа и демонтажа
- Отсутствие вибрации даже при высокой скорости потока
- Возвратный механизм оптимизирован по уровню потока, двунаправленная фиксация
- Для вертикальной установки
- Небольшая монтажная длина, как у шарового крана тип 546
- Размер Z, втулки клапана и накидные гайки несовместимы с типом 360
- Новые клапаны для DN65-DN100



d (mm)	DN (mm)	PN (bar)	кв- значение ($\Delta p=1$ бар) (l/min)	EPDM Артикул	Вес (kg)	FKM Артикул	Вес (kg)
16	10	10	190	167 561 001	0,080	167 561 011	0,080
20	15	10	180	167 561 002	0,083	167 561 012	0,080
25	20	10	380	167 561 003	0,128	167 561 013	0,180
32	25	10	460	167 561 004	0,200	167 561 014	0,190
40	32	10	850	167 561 005	0,332	167 561 015	0,340
50	40	10	1080	167 561 006	0,498	167 561 016	0,480
63	50	10	1670	167 561 007	0,941	167 561 017	0,974
75	65	10	2950	167 561 008	2,300	167 561 018	2,310
90	80	10	3600	167 561 009	3,560	167 561 019	3,580
110	100	10	4150	167 561 010	5,900	167 561 020	5,930

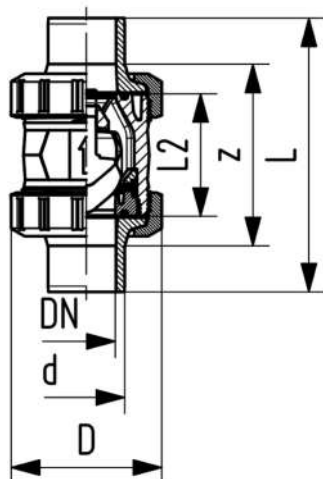
d (mm)	D (mm)	L (mm)	L2 (mm)	z (mm)	в дюймах (inch)
16	50	93	56	67	¾
20	50	95	56	66	½
25	58	109	65	77	¾
32	68	119	71	83	1
40	84	135	85	99	1 ¼
50	97	147	89	105	1 ½
63	124	168	101	117	2
75	166	233	136	167	2 ½
90	200	254	141	180	3
110	238	301	164	215	4



PROGEF Standard
Обратный клапан тип 561
с метрическими патрубками для раструбной сварки

Модель:

- Материал: PP-H
- Уплотнение шара рассчитано на минимальную высоту водяного столба 2 м
- Конструкция для легкого монтажа и демонтажа
- Отсутствие вибрации даже при высокой скорости потока
- Возвратный механизм оптимизирован по уровню потока, двунаправленная фиксация
- Для вертикальной установки
- Небольшая монтажная длина, как у шарового крана тип 546
- Размер Z, втулки клапана и накидные гайки несовместимы с типом 360
- Новые клапаны для DN65-DN100



d (mm)	DN (mm)	PN (bar)	kv- значение (Δp=1 бар) (l/min)	EPDM Артикул	Вес (kg)	FKM Артикул	Вес (kg)
16	10	10	190	167 561 041	0,080	167 561 051	0,080
20	15	10	180	167 561 042	0,090	167 561 052	0,090
25	20	10	380	167 561 043	0,170	167 561 053	0,190
32	25	10	460	167 561 044	0,200	167 561 054	0,200
40	32	10	850	167 561 045	0,340	167 561 055	0,350
50	40	10	1080	167 561 046	0,510	167 561 056	0,510
63	50	10	1670	167 561 047	0,940	167 561 057	0,950
75	65	10	2950	167 561 048	2,360	167 561 058	2,370
90	80	10	3600	167 561 049	3,730	167 561 059	3,750
110	100	10	4150	167 561 050	5,960	167 561 060	5,980

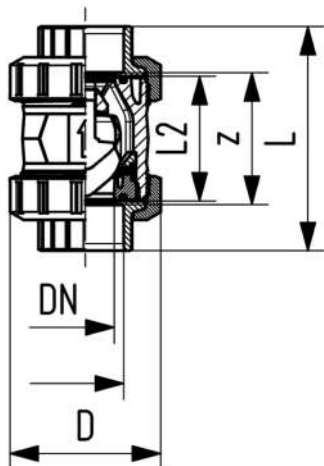
d (mm)	D (mm)	L (mm)	L2 (mm)	в дюймах (inch)
16	50	110	56	3/8
20	50	120	56	1/2
25	58	139	65	3/4
32	68	150	71	1
40	84	170	85	1 1/4
50	97	190	89	1 1/2
63	124	220	101	2
75	166	280	136	2 1/2
90	200	296	141	3
110	238	336	164	4



PROGEF Standard
Обратный клапан тип 561
С резьбовыми раструбами Rp армированными

Модель:

- Материал: PP-H
- Уплотнение шара рассчитано на минимальную высоту водяного столба 2 м
- Конструкция для легкого монтажа и демонтажа
- Отсутствие вибрации даже при высокой скорости потока
- Возвратный механизм оптимизирован по уровню потока, двунаправленная фиксация
- Для вертикальной установки
- Небольшая монтажная длина, как у шарового крана тип 546
- Размер Z, втулки клапана и накидные гайки несовместимы с типом 360



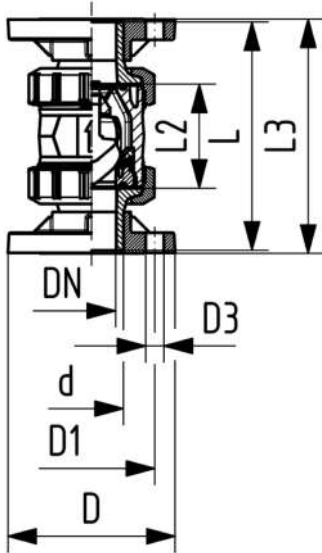
Rp (inch)	DN (mm)	PN (bar)	kv- значение (Δp=1 бар) (l/min)	EPDM Артикул	Вес (kg)	FKM Артикул	Вес (kg)	D (mm)	L (mm)	L2 (mm)	z (mm)
3/8	10	10	190	167 561 021	0,080	167 561 031	0,080	50	96	56	69
1/2	15	10	180	167 561 022	0,090	167 561 032	0,090	50	99	56	67
3/4	20	10	380	167 561 023	0,170	167 561 033	0,180	58	111	65	78
1	25	10	460	167 561 024	0,200	167 561 034	0,210	68	127	71	85
1 1/4	32	10	850	167 561 025	0,350	167 561 035	0,360	84	146	85	100
1 1/2	40	10	1080	167 561 026	0,500	167 561 036	0,510	97	157	89	106
2	50	10	1670	167 561 027	0,920	167 561 037	0,920	124	183	101	121



PROGEF Standard
Обратный клапан тип 561
С фиксированными метрическими фланцами

Модель:

- Материал: PP-H
- Уплотнение шара рассчитано на минимальную высоту водяного столба 2 м
- Конструкция для легкого монтажа и демонтажа
- Отсутствие вибрации даже при высокой скорости потока
- Возвратный механизм оптимизирован по уровню потока, двунаправленная фиксация
- Для вертикальной установки
- Небольшая монтажная длина, как у шарового крана тип 546
- Монтажная длина соответствует: EN 558-1
- Размер Z, втулки клапана и накидные гайки несовместимы с типом 360
- Размеры для присоединения: ISO 7005 PN10, EN 1092 PN10, DIN 2501 PN10



d (mm)	DN (mm)	PN (bar)	kv- значение ($\Delta p=1$ бар) (l/min)	EPDM Артикул	Вес (kg)	FKM Артикул	Вес (kg)
20	15	10	180	167 561 182	0,220	167 561 192	0,220
25	20	10	380	167 561 183	0,340	167 561 193	0,350
32	25	10	460	167 561 184	0,440	167 561 194	0,440
40	32	10	850	167 561 185	0,730	167 561 195	0,730
50	40	10	1080	167 561 186	0,970	167 561 196	0,970
63	50	10	1670	167 561 187	1,600	167 561 197	1,600

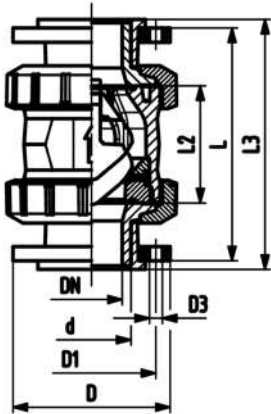
d (mm)	D (mm)	D1 (mm)	D3 (mm)	L (mm)	L2 (mm)	L3 (mm)	В дюймах (inch)
20	95	65	14	120	56	130	½
25	105	75	14	140	65	150	¾
32	115	85	14	150	71	160	1
40	140	100	18	170	85	180	1 ¼
50	150	110	18	190	89	200	1 ½
63	165	125	18	220	101	230	2



PROGEF Standard
Обратный клапан тип 561
С накладными фланцами PP-сталь, метрическими

Модель:

- Материал: PP-H
- Уплотнение шара рассчитано на минимальную высоту водяного столба 2 м
- Конструкция для легкого монтажа и демонтажа
- Отсутствие вибрации даже при высокой скорости потока
- Возвратный механизм оптимизирован по уровню потока, двунаправленная фиксация
- Для вертикальной установки
- Небольшая монтажная длина, как у шарового крана тип 546
- Размер Z, втулки клапана и накладные гайки несовместимы с типом 360
- Длина в соответствии с EN 558
- Размеры для присоединения: ISO 7005, EN 1092, BS 4504, DIN 2501



d (mm)	DN (mm)	PN (bar)	kv- значение (Δp=1 бар) (l/min)	EPDM Артикул	Вес (kg)	FKM Артикул	Вес (kg)
75	65	10	2950	167 561 428	4,710	167 561 438	4,720
90	80	10	3600	167 561 429	6,850	167 561 439	6,860
110	100	10	4150	167 561 430	9,280	167 561 440	9,300

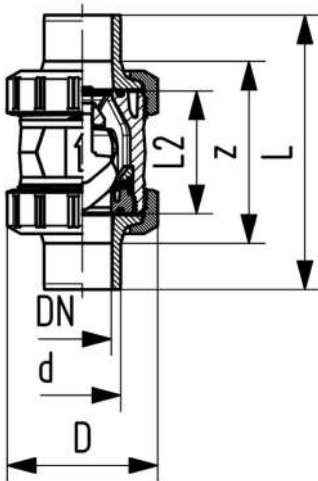
d (mm)	D (mm)	D1 (mm)	D3 (mm)	H (mm)	H1 (mm)	L (mm)	L1 (mm)	L2 (mm)	L3 (mm)	L4 (mm)	L5 (mm)	L6 (mm)	M	в дюймах (inch)
75	166	145	18	149	85	280	270	136	290	70	64	206	M8	1 ¼
90	200	160	18	161	105	296	270	141	310	70	64	206	M8	1 ½
110	238	180	18	178	123	336	320	164	350	120	64	256	M12	2



PROGEF Standard
Обратный клапан тип 561
с метрическими патрубками для стыковой сварки SDR17.6

Модель:

- Материал: PP-H
- Уплотнение шара рассчитано на минимальную высоту водяного столба 2 м
- Конструкция для легкого монтажа и демонтажа
- Отсутствие вибрации даже при высокой скорости потока
- Возвратный механизм оптимизирован по уровню потока, двунаправленная фиксация
- Для вертикальной установки
- Небольшая монтажная длина, как у шарового крана тип 546
- Размер Z, втулки клапана и накладные гайки несовместимы с типом 360
- Новые клапаны для DN65-DN100



d (mm)	DN (mm)	PN (bar)	kv- значение (Δp=1 бар) (l/min)	EPDM Артикул	Вес (kg)	FKM Артикул	Вес (kg)
50	40	10	1080	167 561 066	0,510	167 561 076	0,510
63	50	10	1670	167 561 067	0,940	167 561 077	0,940
75	65	10	2950	167 561 068	2,340	167 561 078	2,360
90	80	10	3600	167 561 069	3,650	167 561 079	3,670
110	100	10	4150	167 561 070	5,790	167 561 080	5,820

d (mm)	D (mm)	L (mm)	L2 (mm)	e (mm)	в дюймах (inch)
50	97	191	89	2,9	1 ½
63	124	220	101	3,6	2
75	166	266	136	4,7	2 ½
90	200	264	141	5,5	3
110	238	301	164	6,8	4



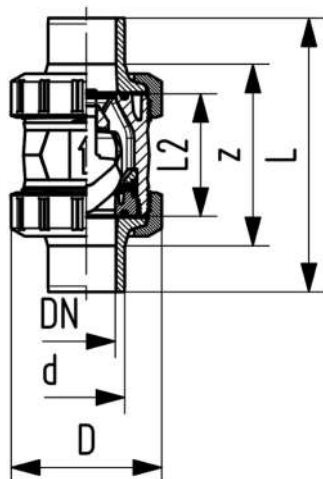
PROGEF Standard

Шаровой обратный клапан тип 561

С патрубками для стыковой инфракрасной сварки IR-Plus, SDR11, метрическими

Модель:

- Материал: PP-H
- Уплотнение шара при минимальном водяном столбе 2 м.
- Конструкция для легкого монтажа и демонтажа
- Отсутствие вибрации даже при высокой скорости потока
- Возвратный механизм оптимизирован по уровню потока, двунаправленная фиксация
- Для вертикальной установки
- Небольшая монтажная длина, как у шарового крана тип 546
- Размер Z, втулки клапана и накидные гайки несовместимы с типом 360
- Новые клапаны для DN65-DN100



d (mm)	DN (mm)	PN (bar)	kv- значение ($\Delta p=1$ бар) (l/min)	EPDM Артикул	Вес (kg)	FKM Артикул	Вес (kg)
20	15	10	180	167 561 082	0,080	167 561 092	0,080
25	20	10	380	167 561 083	0,170	167 561 093	0,180
32	25	10	460	167 561 084	0,203	167 561 094	0,190
40	32	10	850	167 561 085	0,340	167 561 095	0,340
50	40	10	1080	167 561 086	0,523	167 561 096	0,490
63	50	10	1670	167 561 087	0,989	167 561 097	1,027
75	65	10	2950	167 561 088	2,350	167 561 098	2,360
90	80	10	3600	167 561 089	3,660	167 561 099	3,680
110	100	10	4150	167 561 090	5,810	167 561 100	5,830

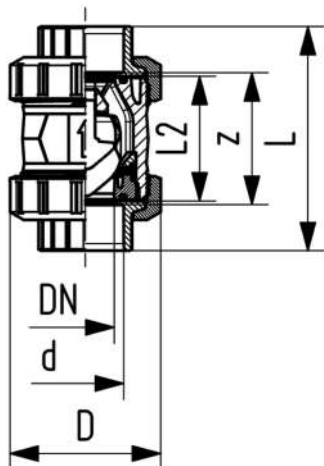
d (mm)	D (mm)	L (mm)	L2 (mm)	e (mm)	в дюймах (inch)
20	50	130	56	1,9	½
25	58	143	65	2,3	¾
32	68	150	71	2,9	1
40	84	171	85	3,7	1 ¼
50	97	191	89	4,6	1 ½
63	124	220	101	5,8	2
75	166	266	136	6,8	2 ½
90	200	264	141	8,2	3
110	238	301	164	10,0	4



PROGEF Standard
Обратный клапан, тип 562
С раструбами под сварку

Модель:

- Материал: PP-H
- Установка в горизонтальном и вертикальном положении
- Уплотнение шара рассчитано на минимальную высоту водяного столба 1 м
- Встроенная пружина, нержавеющая сталь (1.4310)
- Пружины из других материалов доступны по запросу (см. главу Запасные части)
- Конструкция для легкого монтажа и демонтажа
- Отсутствие вибрации даже при высокой скорости потока
- Возвратный механизм оптимизирован по уровню потока, двунаправленная фиксация
- Небольшая монтажная длина, как у шарового крана тип 546
- Размер Z, втулки клапана и накидные гайки несовместимы с типом 360
- Новые клапаны для DN65-DN100



d (mm)	DN (mm)	PN (bar)	кв- значение (Δр=1 бар) (l/min)	EPDM Артикул	Вес (kg)	FKM Артикул	Вес (kg)
16	10	10	190	167 562 001	0,080	167 562 011	0,080
20	15	10	180	167 562 002	0,080	167 562 012	0,080
25	20	10	380	167 562 003	0,170	167 562 013	0,180
32	25	10	460	167 562 004	0,190	167 562 014	0,190
40	32	10	850	167 562 005	0,330	167 562 015	0,340
50	40	10	1080	167 562 006	0,480	167 562 016	0,480
63	50	10	1670	167 562 007	0,880	167 562 017	0,880
75	65	10	2950	167 562 008	2,300	167 562 018	2,310
90	80	10	3600	167 562 009	3,560	167 562 019	3,580
110	100	10	4150	167 562 010	5,900	167 562 020	5,930

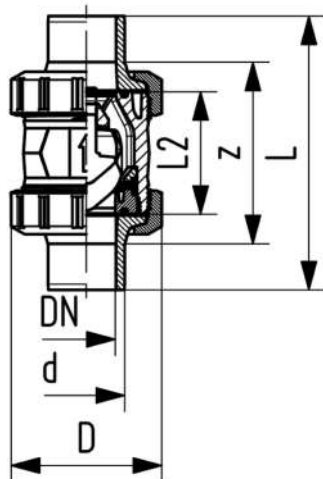
d (mm)	D (mm)	L (mm)	L2 (mm)	z (mm)	в дюймах (inch)
16	50	93	56	67	¾
20	50	95	56	66	½
25	58	109	65	77	¾
32	68	119	71	83	1
40	84	135	85	99	1 ¼
50	97	147	89	105	1 ½
63	124	168	101	117	2
75	166	233	136	167	2 ½
90	200	254	141	180	3
110	238	301	164	215	4



PROGEF Standard
Обратный клапан тип 562
с метрическими патрубками для раструбной сварки

Модель:

- Материал: PP-H
- Установка в горизонтальном и вертикальном положении
- Уплотнение шара рассчитано на минимальную высоту водяного столба 1м
- Встроенная пружина, нержавеющая сталь (1.4310)
- Пружины из других материалов доступны по запросу (см. главу Запасные части)
- Конструкция для легкого монтажа и демонтажа
- Отсутствие вибрации даже при высокой скорости потока
- Возвратный механизм оптимизирован по уровню потока, двунаправленная фиксация
- Небольшая монтажная длина, как у шарового крана тип 546
- Размер Z, втулки клапана и накидные гайки несовместимы с типом 360
- Новые клапаны для DN65-DN100



d (mm)	DN (mm)	PN (bar)	кв- значение (Δp=1 бар) (l/min)	EPDM Артикул	Вес (kg)	FKM Артикул	Вес (kg)
16	10	10	190	167 562 041	0,080	167 562 051	0,080
20	15	10	180	167 562 042	0,090	167 562 052	0,090
25	20	10	380	167 562 043	0,170	167 562 053	0,190
32	25	10	460	167 562 044	0,200	167 562 054	0,200
40	32	10	850	167 562 045	0,340	167 562 055	0,350
50	40	10	1080	167 562 046	0,510	167 562 056	0,510
63	50	10	1670	167 562 047	0,940	167 562 057	0,950
75	65	10	2950	167 562 048	2,360	167 562 058	2,370
90	80	10	3600	167 562 049	3,730	167 562 059	3,750
110	100	10	4150	167 562 050	5,960	167 562 060	5,980

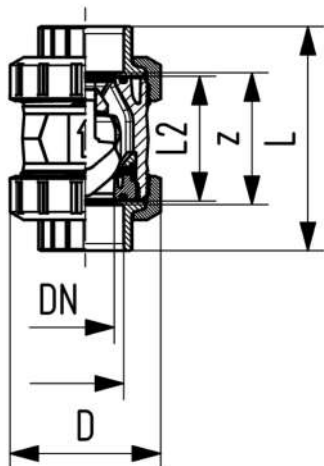
d (mm)	D (mm)	L (mm)	L2 (mm)	в дюймах (inch)
16	50	110	56	3/8
20	50	120	56	1/2
25	58	139	65	3/4
32	68	150	71	1
40	84	170	85	1 1/4
50	97	190	89	1 1/2
63	124	220	101	2
75	166	280	136	2 1/2
90	200	296	141	3
110	238	336	164	4



PROGEF Standard
Обратный клапан тип 562
С резьбовыми раструбами Rp армированными

Модель:

- Материал: PP-H
- Установка в горизонтальном и вертикальном положении
- Уплотнение шара рассчитано на минимальную высоту водяного столба 1 м
- Встроенная пружина, нержавеющая сталь (1.4310)
- Пружины из других материалов доступны по запросу (см. главу Запасные части)
- Конструкция для легкого монтажа и демонтажа
- Отсутствие вибрации даже при высокой скорости потока
- Возвратный механизм оптимизирован по уровню потока, двунаправленная фиксация
- Небольшая монтажная длина, как у шарового крана тип 546
- Размер Z, втулки клапана и накидные гайки несовместимы с типом 360



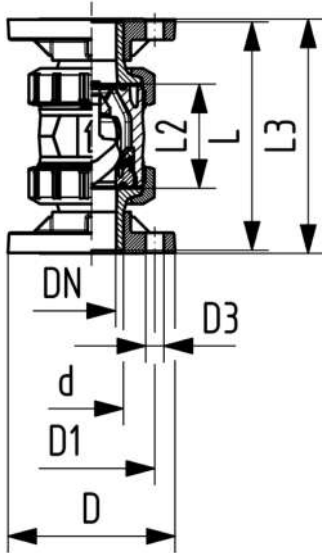
Rp	DN	PN	kv- значение (Δp=1 бар) (l/min)	EPDM Артикул	Вес (kg)	FKM Артикул	Вес (kg)	D	L	L2	z
(inch)	(mm)	(bar)						(mm)	(mm)	(mm)	(mm)
¾	10	10	190	167 562 021	0,080	167 562 031	0,080	50	96	56	69
½	15	10	180	167 562 022	0,090	167 562 032	0,090	50	99	56	67
¾	20	10	380	167 562 023	0,170	167 562 033	0,180	58	111	65	78
1	25	10	460	167 562 024	0,200	167 562 034	0,210	68	127	71	85
1 ¼	32	10	850	167 562 025	0,350	167 562 035	0,360	84	146	85	100
1 ½	40	10	1080	167 562 026	0,500	167 562 036	0,510	97	157	89	106
2	50	10	1670	167 562 027	0,920	167 562 037	0,920	124	183	101	121



PROGEF Standard
Обратный клапан тип 562
С фиксированными метрическими фланцами

Модель:

- Материал: PP-H
- Установка в горизонтальном и вертикальном положении
- Уплотнение шара рассчитано на минимальную высоту водяного столба 1 м
- Встроенная пружина, нержавеющая сталь (1.4310)
- Пружины из других материалов доступны по запросу (см. главу Запасные части)
- Конструкция для легкого монтажа и демонтажа
- Отсутствие вибрации даже при высокой скорости потока
- Возвратный механизм оптимизирован по уровню потока, двунаправленная фиксация
- Небольшая монтажная длина, как у шарового крана тип 546
- Монтажная длина соответствует: EN 558-1
- Размер Z, втулки клапана и накидные гайки несовместимы с типом 360
- Размеры для присоединения: ISO 7005 PN10, EN 1092 PN10, DIN 2501 PN10



d (mm)	DN (mm)	PN (bar)	kv- значение (Δp=1 бар) (l/min)	EPDM Артикул	Вес (kg)	FKM Артикул	Вес (kg)
20	15	10	180	167 562 182	0,220	167 562 192	0,220
25	20	10	380	167 562 183	0,340	167 562 193	0,350
32	25	10	460	167 562 184	0,440	167 562 194	0,440
40	32	10	850	167 562 185	0,730	167 562 195	0,730
50	40	10	1080	167 562 186	0,970	167 562 196	0,970
63	50	10	1670	167 562 187	1,600	167 562 197	1,600

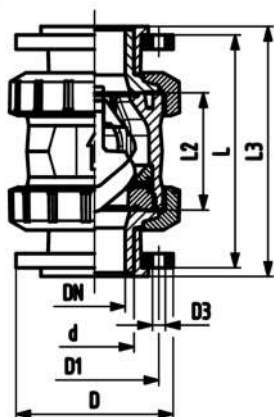
d (mm)	D (mm)	D1 (mm)	D3 (mm)	L (mm)	L2 (mm)	L3 (mm)	В дюймах (inch)
20	95	65	14	120	56	130	½
25	105	75	14	140	65	150	¾
32	115	85	14	150	71	160	1
40	140	100	18	170	85	180	1 ¼
50	150	110	18	190	89	200	1 ½
63	165	125	18	220	101	230	2



PROGEF Standard
Обратный клапан тип 562
С накидными фланцами PP-сталь, метрическими

Модель:

- Материал: PP-H
- Установка в горизонтальном и вертикальном положении
- Уплотнение шара рассчитано на минимальную высоту водяного столба 1 м
- Встроенная пружина, нержавеющая сталь (1.4310)
- Пружины из других материалов доступны по запросу (см. главу Запасные части)
- Конструкция для легкого монтажа и демонтажа
- Отсутствие вибрации даже при высокой скорости потока
- Возвратный механизм оптимизирован по уровню потока, двунаправленная фиксация
- Небольшая монтажная длина, как у шарового крана тип 546
- Размер Z, втулки клапана и накидные гайки несовместимы с типом 360
- Длина в соответствии с EN 558
- Размеры для присоединения: ISO 7005, EN 1092, BS 4504, DIN 2501



d (mm)	DN (mm)	PN (bar)	kv- значение (Δp=1 бар) (l/min)	EPDM Артикул	Вес (kg)	FKM Артикул	Вес (kg)
75	65	10	2950	167 562 428	4,710	167 562 438	4,720
90	80	10	3600	167 562 429	6,850	167 562 439	6,860
110	100	10	4150	167 562 430	9,280	167 562 440	9,300

d (mm)	D (mm)	D1 (mm)	D3 (mm)	H (mm)	H1 (mm)	L (mm)	L1 (mm)	L2 (mm)	L3 (mm)	L4 (mm)	L5 (mm)	L6 (mm)	M	В дюймах (inch)
75	166	145	18	149	85	280	270	136	290	70	64	206	M8	1 ¼
90	200	160	18	161	105	296	270	141	310	70	64	206	M8	1 ½
110	238	180	18	178	123	336	320	164	350	120	64	256	M12	2



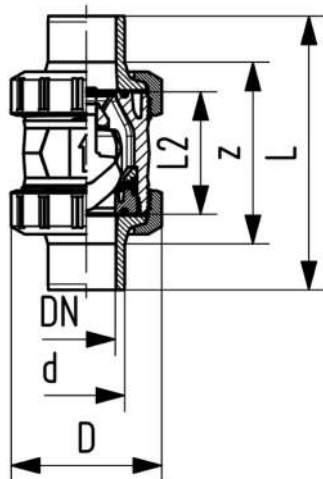
PROGEF Standard

Обратный клапан тип 562

с метрическими патрубками для стыковой сварки SDR17.6

Модель:

- Материал: PP-H
- Установка в горизонтальном и вертикальном положении
- Уплотнение шара рассчитано на минимальную высоту водяного столба 1 м
- Встроенная пружина, нержавеющая сталь (1.4310)
- Пружины из других материалов доступны по запросу (см. главу Запасные части)
- Конструкция для легкого монтажа и демонтажа
- Отсутствие вибрации даже при высокой скорости потока
- Возвратный механизм оптимизирован по уровню потока, двунаправленная фиксация
- Небольшая монтажная длина, как у шарового крана тип 546
- Размер Z, втулки клапана и накидные гайки несовместимы с типом 360
- Новые клапаны для DN65-DN100



d (mm)	DN (mm)	PN (bar)	kv- значение ($\Delta p=1$ бар) (l/min)	EPDM Артикул	Вес (kg)	FKM Артикул	Вес (kg)
50	40	10	1080	167 562 066	0,510	167 562 076	0,510
63	50	10	1670	167 562 067	0,940	167 562 077	0,940
75	65	10	2950	167 562 068	2,340	167 562 078	2,360
90	80	10	3600	167 562 069	3,650	167 562 079	3,670
110	100	10	4150	167 562 070	5,790	167 562 080	5,820

d (mm)	D (mm)	L (mm)	L2 (mm)	e (mm)	в дюймах (inch)
50	97	191	89	2,9	1 ½
63	124	220	101	3,6	2
75	166	266	136	4,7	2 ½
90	200	264	141	5,5	3
110	238	301	164	6,8	4



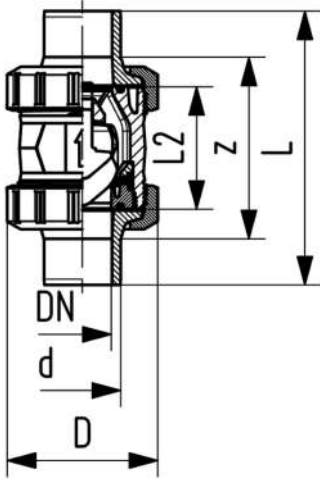
PROGEF Standard

Шаровой обратный клапан тип 562

С патрубками для стыковой инфракрасной сварки IR-Plus, SDR11, метрическими

Модель:

- Материал: PP-H
- Установка в горизонтальном и вертикальном положении
- Уплотнение шара рассчитано на минимальную высоту водяного столба 1 м
- Встроенная пружина, нержавеющая сталь (1.4310)
- Пружины из других материалов доступны по запросу (см. главу Запасные части)
- Конструкция для легкого монтажа и демонтажа
- Отсутствие вибрации даже при высокой скорости потока
- Возвратный механизм оптимизирован по уровню потока, двунаправленная фиксация
- Небольшая монтажная длина, как у шарового крана тип 546
- Размер Z, втулки клапана и накидные гайки несовместимы с типом 360
- Новые клапаны для DN65-DN100



d (mm)	DN (mm)	PN (bar)	кв- значение ($\Delta p=1$ бар) (l/min)	EPDM Артикул	Вес (kg)	FKM Артикул	Вес (kg)
20	15	10	180	167 562 082	0,080	167 562 092	0,080
25	20	10	380	167 562 083	0,170	167 562 093	0,180
32	25	10	460	167 562 084	0,190	167 562 094	0,190
40	32	10	850	167 562 085	0,340	167 562 095	0,340
50	40	10	1080	167 562 086	0,490	167 562 096	0,490
63	50	10	1670	167 562 087	0,930	167 562 097	0,930
75	65	10	2950	167 562 088	2,350	167 562 098	2,360
90	80	10	3600	167 562 089	3,660	167 562 099	3,680
110	100	10	4150	167 562 090	5,810	167 562 100	5,830

d (mm)	D (mm)	L (mm)	L2 (mm)	e (mm)	в дюймах (inch)
20	50	130	56	1,9	½
25	58	143	65	2,3	¾
32	68	150	71	2,9	1
40	84	171	85	3,7	1 ¼
50	97	191	89	4,6	1 ½
63	124	220	101	5,8	2
75	166	266	136	6,8	2 ½
90	200	264	141	8,2	3
110	238	301	164	10,0	4

PROGEF Standard Вентиляционные и выпускные клапаны

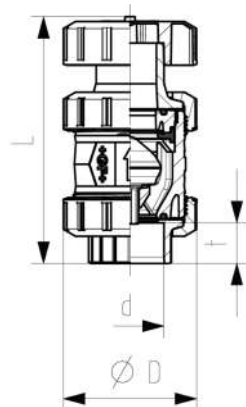


PROGEF Standard Вентиляционный и выпускной клапан тип 591 С метрическими раструбами для сварки

Модель:

- Материал: PP-H
- С защитной крышкой из PP армированного стекловолокном до DN50; DN65-100 из материала POM
- Поплавок из PP-H
- Конструкция для легкого монтажа и демонтажа
- Небольшая монтажная длина

d (mm)	DN (mm)	PN (bar)	EPDM Артикул	FKM Артикул	D (mm)	L (mm)	t (mm)	в дюймах (inch)
16	10	10	167 591 001	167 591 011	50	126	14	3/8
20	15	10	167 591 002	167 591 012	50	127	15	1/2
25	20	10	167 591 003	167 591 013	58	142	16	3/4
32	25	10	167 591 004	167 591 014	68	153	18	1
40	32	10	167 591 005	167 591 015	84	171	19	1 1/4
50	40	10	167 591 006	167 591 016	97	190	21	1 1/2
63	50	10	167 591 007	167 591 017	124	219	28	2
75	65	10	167 591 008	167 591 018	166	256	29	2 1/2
90	80	10	167 591 009	167 591 019	200	275	33	3
110	100	10	167 591 010	167 591 020	238	318	39	4

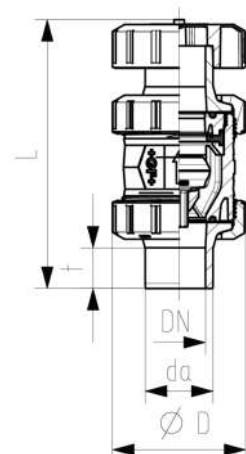


PROGEF Standard Вентиляционный и выпускной клапан тип 591 с метрическими патрубками для раструбной сварки

Модель:

- Материал: PP-H
- С защитной крышкой из PP армированного стекловолокном до DN50; DN65-100 из материала POM
- Поплавок из PP-H
- Конструкция для легкого монтажа и демонтажа
- Небольшая монтажная длина

d (mm)	DN (mm)	PN (bar)	EPDM Артикул	FKM Артикул	D (mm)	L (mm)	t (mm)	в дюймах (inch)
16	10	10	167 591 041	167 591 051	50	135	13	3/8
20	15	10	167 591 042	167 591 052	50	140	14	1/2
25	20	10	167 591 043	167 591 053	58	157	16	3/4
32	25	10	167 591 044	167 591 054	68	168	18	1
40	32	10	167 591 045	167 591 055	84	189	20	1 1/4
50	40	10	167 591 046	167 591 056	97	211	23	1 1/2
63	50	10	167 591 047	167 591 057	124	245	27	2
75	65	10	167 591 048	167 591 058	166	280	48	2 1/2
90	80	10	167 591 049	167 591 059	200	296	49	3
110	100	10	167 591 050	167 591 060	238	336	54	4



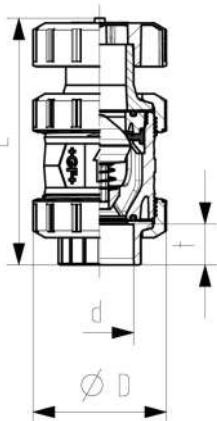


PROGEF Standard
Вентиляционный и выпускной клапан тип 595
С метрическими раструбами для сварки

Модель:

- Материал: PP-H
- С защитной крышкой из PP армированного стекловолокном до DN50; DN65-100 из материала POM
- Пружина HALAR с покрытием
- Пружины из других материалов доступны по запросу (см. главу Запасные части)
- Конструкция для легкого монтажа и демонтажа
- Небольшая монтажная длина

d (mm)	DN (mm)	PN (bar)	EPDM Артикул	FKM Артикул	D (mm)	L (mm)	t (mm)	в дюймах (inch)
16	10	10	167 595 001	167 595 011	50	126	14	3/8
20	15	10	167 595 002	167 595 012	50	127	15	1/2
25	20	10	167 595 003	167 595 013	58	142	16	3/4
32	25	10	167 595 004	167 595 014	68	153	18	1
40	32	10	167 595 005	167 595 015	84	171	19	1 1/4
50	40	10	167 595 006	167 595 016	97	190	21	1 1/2
63	50	10	167 595 007	167 595 017	124	219	28	2
75	65	10	167 595 008	167 595 018	166	256	29	2 1/2
90	80	10	167 595 009	167 595 019	200	275	33	3
110	100	10	167 595 010	167 595 020	238	318	39	4

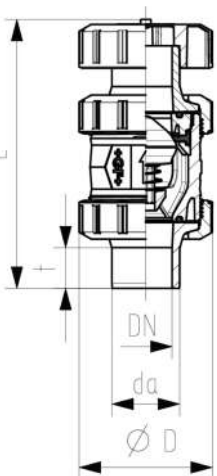


PROGEF Standard
Вентиляционный и выпускной клапан тип 595
с метрическими патрубками для раструбной сварки

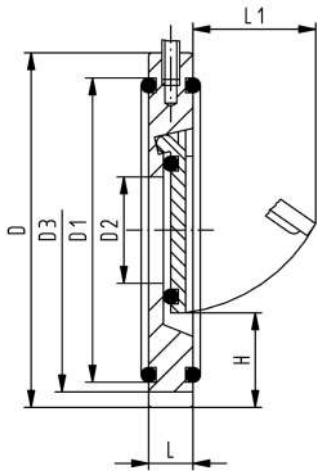
Модель:

- Материал: PP-H
- С защитной крышкой из PP армированного стекловолокном до DN50; DN65-100 из материала POM
- Пружина HALAR с покрытием
- Пружины из других материалов доступны по запросу (см. главу Запасные части)
- Конструкция для легкого монтажа и демонтажа
- Небольшая монтажная длина

d (mm)	DN (mm)	PN (bar)	EPDM Артикул	FKM Артикул	D (mm)	L (mm)	t (mm)	в дюймах (inch)
16	10	10	167 595 041	167 595 051	50	135	13	3/8
20	15	10	167 595 042	167 595 052	50	140	14	1/2
25	20	10	167 595 043	167 595 053	58	157	16	3/4
32	25	10	167 595 044	167 595 054	68	168	18	1
40	32	10	167 595 045	167 595 055	84	189	20	1 1/4
50	40	10	167 595 046	167 595 056	97	211	23	1 1/2
63	50	10	167 595 047	167 595 057	124	245	27	2
75	65	10	167 595 048	167 595 058	166	280	48	2 1/2
90	80	10	167 595 049	167 595 059	200	296	49	3
110	100	10	167 595 050	167 595 060	238	336	54	4



PROGEF Standard Дисквые обратные клапаны



PROGEF Standard Дисквые обратный клапан тип 369 Без пружины

Модель:

- Материал: PP-H
- Поддерживающие проушины для простого крепления
- Подходит для вертикального и горизонтального монтажа

Инструкция по монтажу:

- Установка между фланцами ISO / DIN (все размеры) и ANSI (все, кроме DN32 и DN125)
- Установка с фланцевым адаптером ANSI: для обратных клапанов DN40 - DN80 необходимо использовать фланцевые адаптеры ANSI следующего большего размера (например, обратный клапан DN40 между фланцевым адаптером AN50 DN50)
- Центрирование по диаметру корпуса (ISO / DIN с помощью D3, ANSI от D)
- Необходимо использовать специальные выходные втулки под фланец из ПП или ПЭ на выходной стороне обратного клапана пластины.
- Уплотнение с помощью специальной фланцевой прокладки (кроме DN32, уплотнительное кольцо)
- Стабилизирующая зона не менее 5-кратного номинального диаметра (DN) должна быть предусмотрена до и после дискового обратного клапана (рекомендуется 10-кратное DN)
- Не допускается прямая установка на фланце насоса или последующий изгиб
- Дисквые обратные клапаны без возвратной пружины не рекомендуются для пульсирующих потоков (производство шума)

d	DN	PN	EPDM	Вес	FKM	Вес
(mm)	(mm)	(bar)	Артикул	(kg)	Артикул	(kg)
40	32	10	167 369 002	0,070	167 369 022	0,084
50	40	10	167 369 003	0,099	167 369 023	0,110
63	50	10	167 369 004	0,143	167 369 024	0,159
75	65	10	167 369 005	0,218	167 369 025	0,232
90	80	10	167 369 006	0,272	167 369 026	0,264
110	100	10	167 369 007	0,378	167 369 027	0,405
140	125	10	167 369 009	0,532	167 369 029	0,594
160	150	6	167 369 010	0,754	167 369 030	0,805
225	200	6	167 369 011	1,409	167 369 031	1,400
280	250	6	167 369 012	2,201	167 369 032	2,524
315	300	6	167 369 013	3,671	167 369 033	3,520

d	D	D1	D2	D3	H	L	L1	Давление при открытии в вертикальном положении	Давление при открытии в горизонтальном положении	в дюймах (inch)	Мин. уровень воды для уплотнения (m)
(mm)	(mm)	(mm)	(mm)	(mm)	(mm)	(mm)	(mm)	(mbar)	(mbar)		
40	85	59	18	85	25	15	22	10	1	1 ¼	3
50	105	72	22	95	28	16	27	10	1	1 ½	3
63	124	86	32	109	29	18	40	10	1	2	3
75	137	105	40	129	31	20	55	10	1	2 ½	3
90	175	119	54	144	32	20	67	10	1	3	3
110	175	146	70	164	31	23	67	10	1	4	3
140	195	173	92	195	35	23	94	10	1	5	3
160	222	197	105	220	42	26	100	10	1	6	3
225	279	255	154	275	38	35	152	18	1	8	3
280	340	312	192	330	41	40	180	18	1	10	3
315	410	363	227	380	41	45	215	18	1	12	3



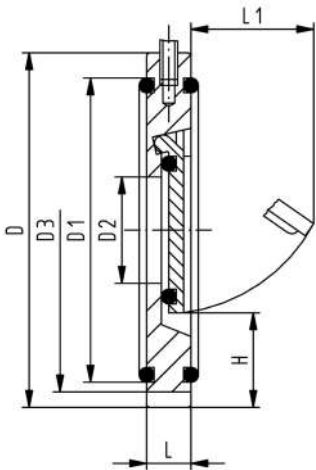
PROGEF Standard
Дисковой обратный клапан 369
С возвратной пружиной V4A (нержавеющая сталь 316)

Модель:

- Материал: PP-H
- Поддерживающие проушины для простого крепления
- Подходит для вертикального и горизонтального монтажа

Инструкция по монтажу:

- Установка между фланцами ISO / DIN (все размеры) и ANSI (все, кроме DN32 и DN125)
- Установка с фланцевым адаптером ANSI: для обратных клапанов DN40 - DN80 необходимо использовать фланцевые адаптеры ANSI следующего большего размера (например, обратный клапан DN40 между фланцевым адаптером AN50 DN50)
- Центрирование по диаметру корпуса (ISO / DIN с помощью D3, ANSI от D)
- Необходимо использовать специальные выходные втулки под фланец из ПП или ПЭ на выходной стороне обратного клапана пластины.
- Уплотнение с помощью специальной фланцевой прокладки (кроме DN32, уплотнительное кольцо)
- Стабилизирующая зона не менее 5-кратного номинального диаметра (DN) должна быть предусмотрена до и после дискового обратного клапана (рекомендуется 10-кратное DN)
- Не допускается прямая установка на фланце насоса или последующий изгиб



d	DN	PN	EPDM	Вес	FKM	Вес
(mm)	(mm)	(bar)	Артикул	(kg)	Артикул	(kg)
40	32	10	167 369 042	0,090	167 369 062	0,071
50	40	10	167 369 043	0,095	167 369 063	0,100
63	50	10	167 369 044	0,141	167 369 064	0,170
75	65	10	167 369 045	0,218	167 369 065	0,245
90	80	10	167 369 046	0,260	167 369 066	0,260
110	100	10	167 369 047	0,375	167 369 067	0,370
140	125	10	167 369 049	0,535	167 369 069	0,500
160	150	6	167 369 050	0,740	167 369 070	0,740
225	200	6	167 369 051	1,376	167 369 071	1,400
280	250	6	167 369 052	2,345	167 369 072	2,400
315	300	6	167 369 053	3,520	167 369 073	3,520

d	D	D1	D2	D3	H	L	L1	Давление при открытии в вертикальном положении	Давление при открытии в горизонтальном положении	в дюймах (inch)	Мин. уровень воды для уплотнения (m)
(mm)	(mm)	(mm)	(mm)	(mm)	(mm)	(mm)	(mm)	(mbar)	(mbar)		
40	85	59	18	85	25	15	22	30	20	1 ¼	3
50	105	72	22	95	28	16	27	30	20	1 ½	3
63	124	86	32	109	29	18	40	30	20	2	3
75	137	105	40	129	31	20	55	30	20	2 ½	3
90	175	119	54	144	32	20	67	30	20	3	3
110	175	146	70	164	31	23	67	30	20	4	3
140	195	173	92	195	35	23	94	30	20	5	3
160	222	197	105	220	42	26	100	30	20	6	3
225	279	255	154	275	38	35	152	38	20	8	3
280	340	312	192	330	41	40	180	38	20	10	3
315	410	363	227	380	41	45	215	38	20	12	3



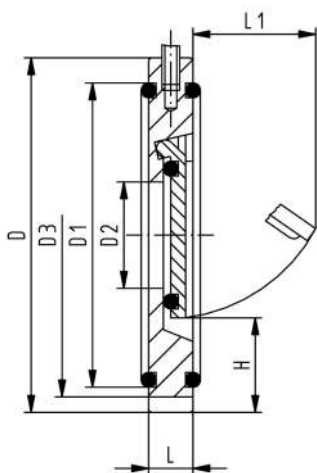
PROGEF Standard
Дисковый обратный клапан тип 369
С возвратной пружиной из сплава Hastelloy C

Модель:

- Материал: PP-H
- Поддерживающие проушины для простого крепления
- Подходит для вертикального и горизонтального монтажа

Инструкция по монтажу:

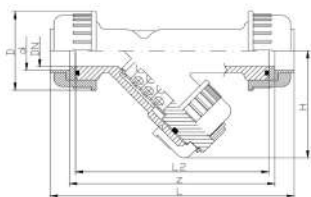
- Установка между фланцами ISO / DIN (все размеры) и ANSI (все, кроме DN32 и DN125)
- Установка с фланцевым адаптером ANSI: для обратных клапанов DN40 - DN80 необходимо использовать фланцевые адаптеры ANSI следующего большего размера (например, обратный клапан DN40 между фланцевым адаптером AN50 DN50)
- Центрирование по диаметру корпуса (ISO / DIN с помощью D3, ANSI от D)
- Необходимо использовать специальные выходные втулки под фланец из ПП или ПЭ на выходной стороне обратного клапана пластины.
- Уплотнение с помощью специальной фланцевой прокладки (кроме DN32, уплотнительное кольцо)
- Стабилизирующая зона не менее 5-кратного номинального диаметра (DN) должна быть предусмотрена до и после дискового обратного клапана (рекомендуется 10-кратное DN)
- Не допускается прямая установка на фланце насоса или последующий изгиб



d	DN	PN	EPDM	Вес	FKM	Вес
(mm)	(mm)	(bar)	Артикул	(kg)	Артикул	(kg)
40	32	10	167 369 082	0,090	167 369 102	0,090
50	40	10	167 369 083	0,096	167 369 103	0,097
63	50	10	167 369 084	0,170	167 369 104	0,170
75	65	10	167 369 085	0,220	167 369 105	0,220
90	80	10	167 369 086	0,272	167 369 106	0,264
110	100	10	167 369 087	0,366	167 369 107	0,370
140	125	10	167 369 089	0,529	167 369 109	0,500
160	150	6	167 369 090	0,762	167 369 110	0,760
225	200	6	167 369 091	0,535	167 369 111	1,400
280	250	6	167 369 092	2,400	167 369 112	2,400
315	300	6	167 369 093	3,520	167 369 113	3,520

d	D	D1	D2	D3	H	L	L1	Давление при открытии в вертикальном положении	Давление при открытии в горизонтальном положении	в дюймах (inch)	Мин. уровень воды для уплотнения (m)
(mm)	(mm)	(mm)	(mm)	(mm)	(mm)	(mm)	(mm)	(mbar)	(mbar)		
40	85	59	18	85	25	15	22	30	20	1 ¼	3
50	105	72	22	95	28	16	27	30	20	1 ½	3
63	124	86	32	109	29	18	40	30	20	2	3
75	137	105	40	129	31	20	55	30	20	2 ½	3
90	175	119	54	144	32	20	67	30	20	3	3
110	175	146	70	164	31	23	67	30	20	4	3
140	195	173	92	195	35	23	94	30	20	5	3
160	222	197	105	220	42	26	100	30	20	6	3
225	279	255	154	275	38	35	152	38	20	8	3
280	340	312	192	330	41	40	180	38	20	10	3
315	410	363	227	380	41	45	215	38	20	12	3

PROGEF Standard Сетчатые фильтры



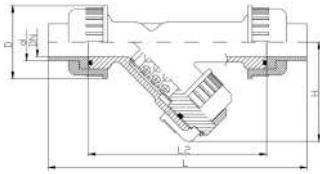
PROGEF Standard Сетчатый фильтр тип 305 С метрическими раструбами для сварки

Модель:

- Материал: PP-H
- Защищает клапаны, насосы и т.п. от загрязнения
- Легкая разборка для очистки экранов
- Перфорация экрана 0,5 мм
- Легкость монтажа и демонтажа
- Длина в соответствии с EN 558

d (mm)	DN (mm)	PN (bar)	kv- значение (Δp=1 бар) (l/min)	EPDM Артикул	Вес (kg)	FKM Артикул	Вес (kg)
20	15	10	35	167 305 000	0,209	167 305 049	0,214
25	20	10	65	167 305 050	0,256	167 305 099	0,257
32	25	10	90	167 305 100	0,329	167 305 149	0,327
40	32	10	155	167 305 150	0,579	167 305 199	0,586
50	40	10	225	167 305 200	0,758	167 305 249	0,748
63	50	10	370	167 305 250	1,188	167 305 299	1,185

d (mm)	D (mm)	H (mm)	L (mm)	L2 (mm)	z (mm)	B дюймах (inch)
20	52	75	168	130	140	½
25	62	80	192	150	160	¾
32	68	90	206	160	170	1
40	85	110	230	180	190	1 ¼
50	85	125	256	200	210	1 ½
63	102	150	294	230	240	2



PROGEF Standard

Сетчатый фильтр тип 305

С патрубками для стыковой инфракрасной сварки IR-Plus, SDR11, метрическими

Модель:

- Материал: PP-H
- Защищает клапаны, насосы и т.п. от загрязнения
- Легкая разборка для очистки экранов
- Перфорация экрана 0,5 мм
- Легкость монтажа и демонтажа
- Длина в соответствии с EN 558

d (mm)	DN (mm)	PN (bar)	kv- значение (Δp=1 бар) (l/min)	EPDM Артикул	Вес (kg)	FKM Артикул	Вес (kg)
20	15	10	35	167 305 300	0,218	167 305 349	0,219
25	20	10	65	167 305 350	0,267	167 305 399	0,268
32	25	10	90	167 305 400	0,353	167 305 449	0,354
40	32	10	155	167 305 450	0,616	167 305 499	0,623
50	40	10	225	167 305 500	0,805	167 305 549	0,816
63	50	10	370	167 305 550	1,282	167 305 599	1,295

d (mm)	D (mm)	H (mm)	L (mm)	L2 (mm)	e (mm)	B дюймах (inch)
20	52	75	238	130	1,9	½
25	62	80	264	150	2,3	¾
32	68	90	280	160	3,0	1
40	85	110	306	180	3,7	1 ¼
50	85	125	332	200	4,6	1 ½
63	102	150	368	230	5,8	2

PROGEF Standard Шаровые краны с электроприводом



DN10/15 - 50

PROGEF Standard Шаровой кран тип 107 100-230 В С возможностью аварийного ручного управления С метрическими раструбами для сварки

Модель:

- Материал: PP-H
- Встроенный электрический привод EA 11
- Напряжение 100-230 В, 50-60 Гц
- Угол поворота 90°
- Время срабатывания 5 сек / 90°
- Легкость монтажа и демонтажа
- Встроенные монтажные вставки из нержавеющей стали

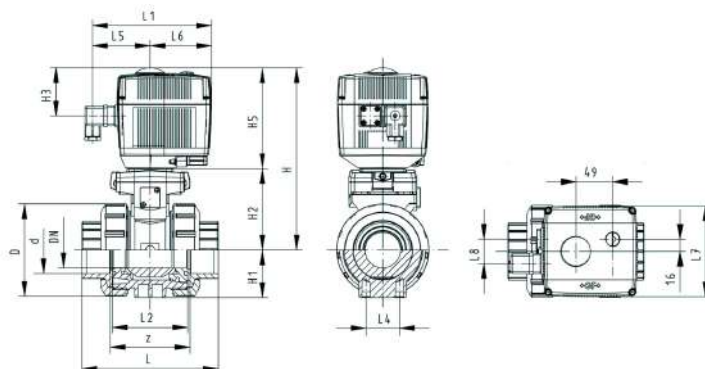
Опция:

- Индивидуальная конфигурация клапана

d (mm)	DN (mm)	PN (bar)	kv- значение (Δp=1 бар) (L/min)	EPDM Артикул	Вес (kg)	FKM Артикул	Вес (kg)
16	10	10	70	199 107 502	2,100	199 107 512	2,100
20	15	10	185	199 107 503	2,099	199 107 513	2,100
25	20	10	350	199 107 504	2,200	199 107 514	2,200
32	25	10	700	199 107 505	2,249	199 107 515	2,300
40	32	10	1000	199 107 506	2,433	199 107 516	2,600
50	40	10	1600	199 107 507	3,000	199 107 517	3,000
63	50	10	3100	199 107 508	3,800	199 107 518	3,800

d (mm)	D (mm)	H (mm)	H1 (mm)	H2 (mm)	H3 (mm)	H5 (mm)	L (mm)	L1 (mm)	L2 (mm)	L4 (mm)	L5 (mm)	L6 (mm)	L7 (mm)	L8 (mm)	z (mm)
16	50	200	27	64	64	137	93	161	56	25	77	83	122	33	67
20	50	200	27	64	64	137	95	161	56	25	77	83	122	33	66
25	58	209	30	73	64	137	108	161	65	25	77	83	122	33	77
32	68	209	36	73	64	137	118	161	71	25	77	83	122	33	83
40	84	220	44	84	64	137	137	161	85	45	77	83	122	33	99
50	97	220	51	84	64	137	147	161	89	45	77	83	122	33	105
63	124	243	64	106	64	137	168	161	101	45	77	83	122	33	117

d (mm)	В дюймах (inch)
16	¾
20	½
25	¾
32	1
40	1 ¼
50	1 ½
63	2





DN10/15 - 50



DN10/15 - 50

PROGEF Standard

Шаровой кран тип 107 100-230В

С возможностью аварийного ручного управления

С метрическими патрубками для раструбной сварки

Модель:

- Материал: PP-H
- Встроенный электрический привод EA 11
- Напряжение 100-230 В, 50-60 Гц
- Угол поворота 90°
- Время срабатывания 5 сек / 90°
- Легкость монтажа и демонтажа
- Встроенные монтажные вставки из нержавеющей стали

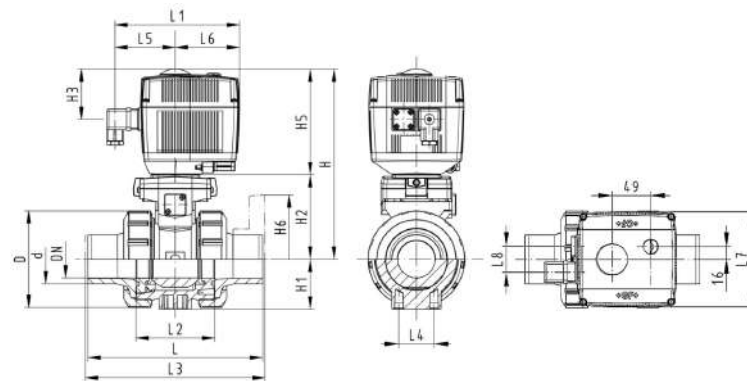
Опция:

- Индивидуальная конфигурация клапана

d (mm)	DN (mm)	PN (bar)	kv- значение (Δp=1 бар) (l/min)	EPDM Артикул	Вес (kg)	FKM Артикул	Вес (kg)
16	10	10	70	199 107 522	2,100	199 107 532	2,100
20	15	10	185	199 107 523	2,101	199 107 533	2,100
25	20	10	350	199 107 524	2,200	199 107 534	2,200
32	25	10	700	199 107 525	2,255	199 107 535	2,300
40	32	10	1000	199 107 526	2,438	199 107 536	2,600
50	40	10	1600	199 107 527	2,621	199 107 537	2,629
63	50	10	3100	199 107 528	3,800	199 107 538	3,800

d (mm)	D (mm)	H (mm)	H1 (mm)	H2 (mm)	H3 (mm)	H5 (mm)	L (mm)	L1 (mm)	L2 (mm)	L3 (mm)	L4 (mm)	L5 (mm)	L6 (mm)	L7 (mm)	L8 (mm)
16	50	200	27	64	64	137	110	161	56	130	25	77	83	122	33
20	50	200	27	64	64	137	120	161	56	130	25	77	83	122	33
25	58	209	30	73	64	137	139	161	65	150	25	77	83	122	33
32	68	209	36	73	64	137	150	161	71	160	25	77	83	122	33
40	84	220	44	84	64	137	170	161	85	180	45	77	83	122	33
50	97	220	51	84	64	137	190	161	89	200	45	77	83	122	33
63	124	243	64	106	64	137	220	161	101	230	45	77	83	122	33

d (mm)	В дюймах (inch)
16	3/8
20	1/2
25	3/4
32	1
40	1 1/4
50	1 1/2
63	2





DN10/15 - 50

PROGEF Standard

Шаровой кран тип 107 100-230 В

С возможностью аварийного ручного управления

С метрическими патрубками для стыковой инфракрасной сварки IR-Plus, SDR11

Модель:

- Материал: PP-H
- Встроенный электрический привод EA 11
- Напряжение 100-230 В, 50-60 Гц
- Угол поворота 90°
- Время срабатывания 5 сек / 90°
- Легкость монтажа и демонтажа
- Встроенные монтажные вставки из нержавеющей стали

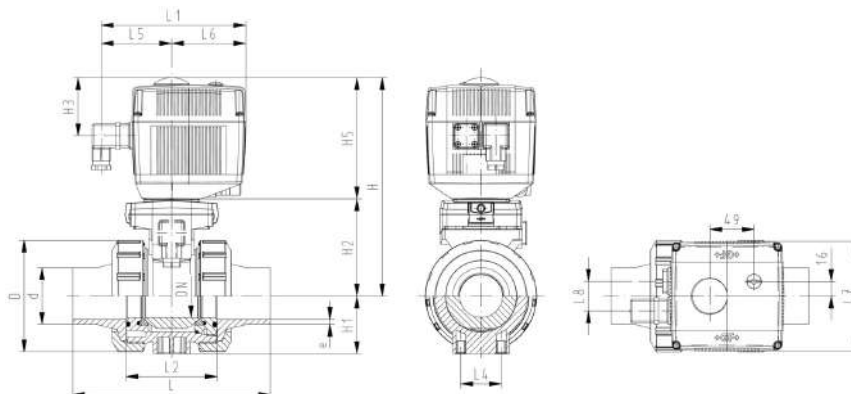
Опция:

- Индивидуальная конфигурация клапана

d (mm)	DN (mm)	PN (bar)	kv- значение (Δp=1 бар) (L/min)	EPDM Артикул	Вес (kg)	FKM Артикул	Вес (kg)
20	15	10	185	800 046 107	2,500	800 046 110	2,101
25	20	10	350	800 046 108	2,200	800 046 112	2,200
32	25	10	700	800 027 956	3,200	800 046 113	2,255
40	32	10	1000	800 046 109	2,160	800 046 114	2,438
50	40	10	1600	800 021 699	4,300	800 046 115	2,621
63	50	10	3100	800 027 113	5,600	800 046 116	3,600

d (mm)	D (mm)	H (mm)	H1 (mm)	H2 (mm)	H3 (mm)	H5 (mm)	L (mm)	L1 (mm)	L2 (mm)	L3 (mm)	L4 (mm)	L5 (mm)	L6 (mm)	L7 (mm)	L8 (mm)
20	50	200	27	64	64	137	130	161	56	130	25	77	83	122	33
25	58	209	30	73	64	137	143	161	65	150	25	77	83	122	33
32	68	209	36	73	64	137	150	161	71	160	25	77	83	122	33
40	84	220	44	84	64	137	171	161	85	180	45	77	83	122	33
50	97	220	51	84	64	137	191	161	89	200	45	77	83	122	33
63	124	243	64	106	64	137	220	161	101	230	45	77	83	122	33

d (mm)	e (mm)	в дюймах (inch)
20	2	½
25	2	¾
32	3	1
40	4	1 ¼
50	5	1 ½
63	6	2





PROGEF Standard

Шаровой кран тип 107 100-230 В

С возможностью аварийного ручного управления

С фиксированными рифлеными PP-H фланцами, метрическими

Модель:

- Материал: PP-H
- Встроенный электрический привод EA 11
- Напряжение 100-230 В, 50-60 Гц
- Угол поворота 90°
- Время срабатывания 5 сек / 90°
- Легкость монтажа и демонтажа
- Встроенные монтажные вставки из нержавеющей стали
- Длина в соответствии с EN 558
- Размеры для присоединения: ISO 7005, EN 1092, BS 4504, DIN 25 PN10

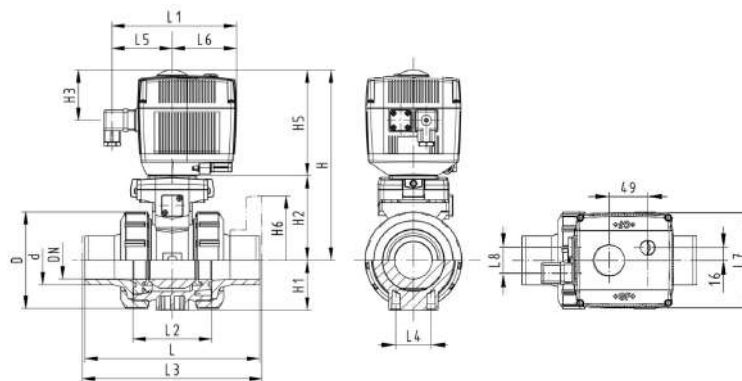
Опция:

- Индивидуальная конфигурация клапана

d (mm)	Дюйм (inch)	DN (mm)	PN (bar)	kv- значение (Δp=1 бар) (l/min)	EPDM Артикул	Вес (kg)	FKM Артикул	Вес (kg)
20	½	15	10	185	199 107 583	2,300	199 107 593	2,300
25	¾	20	10	350	199 107 584	2,500	199 107 594	2,500
32	1	25	10	700	199 107 585	2,555	199 107 595	2,700
40	1 ¼	32	10	1000	199 107 586	3,200	199 107 596	3,200
50	1 ½	40	10	1600	199 107 587	3,700	199 107 597	3,700
63	2	50	10	3100	199 107 588	4,800	199 107 598	4,800

d (mm)	D (mm)	H (mm)	H1 (mm)	H2 (mm)	H3 (mm)	H5 (mm)	H6 (mm)	L (mm)	L1 (mm)	L2 (mm)	L3 (mm)	L4 (mm)	L5 (mm)	L6 (mm)	L7 (mm)
20	50	200	27	64	64	137	48	120	161	56	130	25	77	83	122
25	58	209	30	73	64	137	53	140	161	65	150	25	77	83	122
32	68	209	36	73	64	137	58	150	161	71	160	25	77	83	122
40	84	220	44	84	64	137	70	170	161	85	180	45	77	83	122
50	97	220	51	84	64	137	75	190	161	89	200	45	77	83	122
63	124	243	64	106	64	137	165	220	161	101	230	45	77	83	122

d (mm)	L8 (mm)
20	33
25	33
32	33
40	33
50	33
63	33





DN10/15 - 50

PROGEF Standard
Шаровой кран тип 107 24 В
С возможностью аварийного ручного управления
С метрическими раструбами для сварки

Модель:

- Материал: РР-Н
- Встроенный электрический привод ЕА 11
- Напряжение 24 В переменного / постоянного тока
- Угол поворота 90°
- Время срабатывания 5 сек / 90°
- Легкость монтажа и демонтажа
- Встроенные монтажные вставки из нержавеющей стали

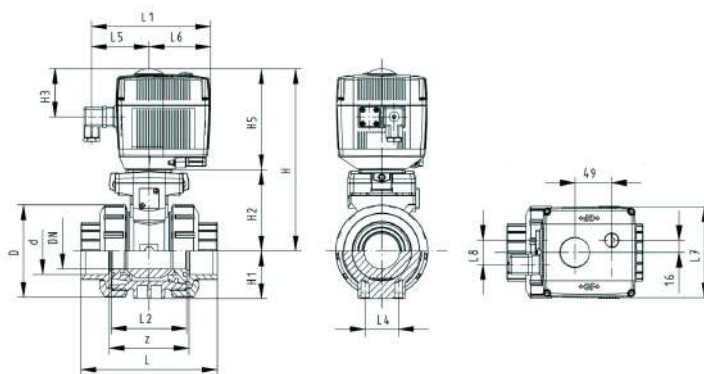
Опция:

- Индивидуальная конфигурация клапана

d (mm)	DN (mm)	PN (bar)	kv- значение (Δр=1 бар) (L/min)	EPDM Артикул	Вес (kg)	FKM Артикул	Вес (kg)
16	10	10	70	199 107 542	2,100	199 107 552	2,100
20	15	10	185	199 107 543	2,100	199 107 553	2,100
25	20	10	350	199 107 544	2,167	199 107 554	2,200
32	25	10	700	199 107 545	2,300	199 107 555	2,241
40	32	10	1000	199 107 546	2,418	199 107 556	2,600
50	40	10	1600	199 107 547	3,000	199 107 557	3,000
63	50	10	3100	199 107 548	3,800	199 107 558	3,800

d (mm)	D (mm)	H (mm)	H1 (mm)	H2 (mm)	H3 (mm)	H5 (mm)	L (mm)	L1 (mm)	L2 (mm)	L4 (mm)	L5 (mm)	L6 (mm)	L7 (mm)	L8 (mm)	z (mm)
16	50	200	27	64	64	137	93	161	56	25	77	83	122	33	67
20	50	200	27	64	64	137	95	161	56	25	77	83	122	33	66
25	58	209	30	73	64	137	108	161	65	25	77	83	122	33	77
32	68	209	36	73	64	137	118	161	71	25	77	83	122	33	83
40	84	220	44	84	64	137	137	161	85	45	77	83	122	33	99
50	97	220	51	84	64	137	147	161	89	45	77	83	122	33	105
63	124	243	64	106	64	137	168	161	101	45	77	83	122	33	117

d (mm)	дюймах (inch)
16	3/8
20	1/2
25	3/4
32	1
40	1 1/4
50	1 1/2
63	2





DN10/15 - 50

PROGEF Standard

Шаровой кран тип 107 24 В

С возможностью аварийного ручного управления

С метрическими патрубками для раструбной сварки

Модель:

- Материал: PP-H
- Встроенный электрический привод EA 11
- Напряжение 24 В переменного / постоянного тока
- Угол поворота 90°
- Время срабатывания 5 сек / 90°
- Легкость монтажа и демонтажа
- Встроенные монтажные вставки из нержавеющей стали

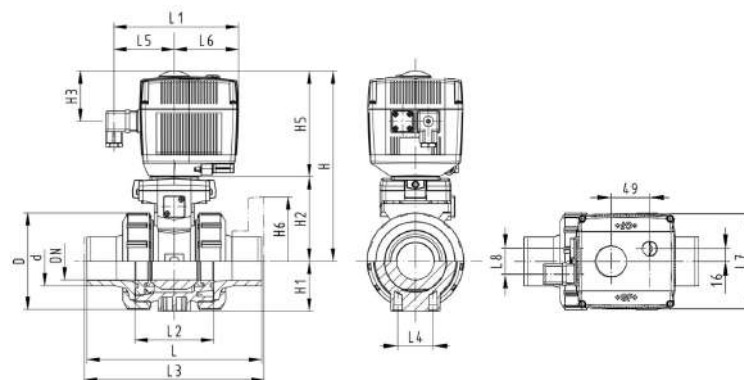
Опция:

- Индивидуальная конфигурация клапана

d (mm)	DN (mm)	PN (bar)	kv- значение (Δp=1 бар) (l/min)	EPDM Артикул	Вес (kg)	FKM Артикул	Вес (kg)
16	10	10	70	199 107 562	2,100	199 107 572	2,100
20	15	10	185	199 107 563	2,100	199 107 573	2,096
25	20	10	350	199 107 564	2,200	199 107 574	2,200
32	25	10	700	199 107 565	2,245	199 107 575	2,300
40	32	10	1000	199 107 566	2,600	199 107 576	2,600
50	40	10	1600	199 107 567	3,000	199 107 577	3,000
63	50	10	3100	199 107 568	3,800	199 107 578	3,800

d (mm)	D (mm)	H (mm)	H1 (mm)	H2 (mm)	H3 (mm)	H5 (mm)	L (mm)	L1 (mm)	L2 (mm)	L3 (mm)	L4 (mm)	L5 (mm)	L6 (mm)	L7 (mm)	L8 (mm)
16	50	200	27	64	64	137	110	161	56	130	25	77	83	122	33
20	50	200	27	64	64	137	120	161	56	130	25	77	83	122	33
25	58	209	30	73	64	137	139	161	65	150	25	77	83	122	33
32	68	209	36	73	64	137	156	161	71	160	25	77	83	122	33
40	84	220	44	84	64	137	170	161	85	180	45	77	83	122	33
50	97	220	51	84	64	137	190	161	89	200	45	77	83	122	33
63	124	243	64	106	64	137	220	161	101	230	45	77	83	122	33

d (mm)	В дюймах (inch)
16	3/8
20	1/2
25	3/4
32	1
40	1 1/4
50	1 1/2
63	2





DN10/15 - 50

PROGEF Standard

Шаровой кран тип 107 24 В

С возможностью аварийного ручного управления

С метрическими патрубками для стыковой инфракрасной сварки IR-Plus, SDR11

Модель:

- Материал: PP-H
- Встроенный электрический привод EA 11
- Напряжение 24 В переменного / постоянного тока
- Угол поворота 90°
- Время срабатывания 5 сек / 90°
- Легкость монтажа и демонтажа
- Встроенные монтажные вставки из нержавеющей стали

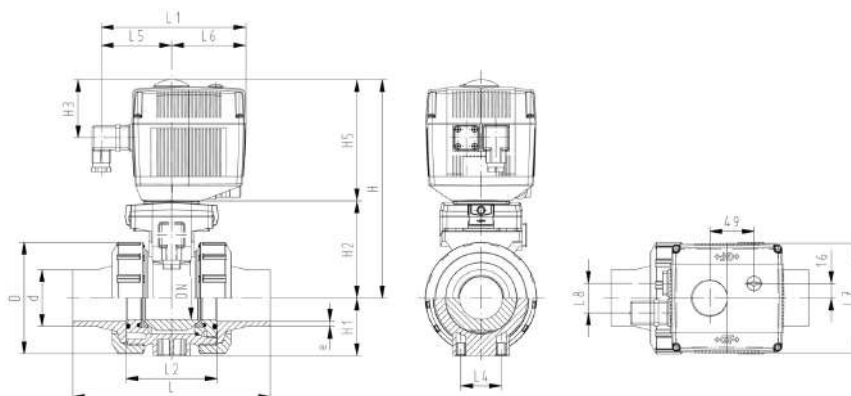
Опция:

- Индивидуальная конфигурация клапана

d (mm)	DN (mm)	PN (bar)	kv- значение (Δp=1 бар) (L/min)	EPDM Артикул	Вес (kg)	FKM Артикул	Вес (kg)
20	15	10	185	800 015 073	2,700	800 046 119	2,700
25	20	10	350	800 046 117	1,800	800 046 120	2,200
32	25	10	700	800 046 118	2,950	800 046 121	2,950
40	32	10	1000	800 021 702	2,160	800 046 122	2,608
50	40	10	1600	800 021 700	2,608	800 046 123	3,000
63	50	10	3100	800 021 701	2,920	800 046 124	3,910

d (mm)	D (mm)	H (mm)	H1 (mm)	H2 (mm)	H3 (mm)	H5 (mm)	L (mm)	L1 (mm)	L2 (mm)	L3 (mm)	L4 (mm)	L5 (mm)	L6 (mm)	L7 (mm)	L8 (mm)
20	50	200	27	64	64	137	130	161	56	130	25	77	83	122	33
25	58	209	30	73	64	137	143	161	65	150	25	77	83	122	33
32	68	209	36	73	64	137	150	161	71	160	25	77	83	122	33
40	84	220	44	84	64	137	171	161	85	180	45	77	83	122	33
50	97	220	51	84	64	137	191	161	89	200	45	77	83	122	33
63	124	243	64	106	64	137	220	161	101	230	45	77	83	122	33

d (mm)	e (mm)	в дюймах (inch)
20	1,9	½
25	2,3	¾
32	3,0	1
40	3,7	1 ¼
50	4,6	1 ½
63	5,8	2





PROGEF Standard

Шаровой кран тип 107 24 В

С возможностью аварийного ручного управления

С фиксированными рифлеными PP-H фланцами, метрическими

Модель:

- Материал: PP-H
- Встроенный электрический привод EA 11
- Напряжение 24 В переменного / постоянного тока
- Угол поворота 90°
- Время срабатывания 5 сек / 90°
- Легкость монтажа и демонтажа
- Встроенные монтажные вставки из нержавеющей стали
- Длина в соответствии с EN 558
- Размеры для присоединения: ISO 7005, EN 1092, BS 4504, DIN 25 PN10

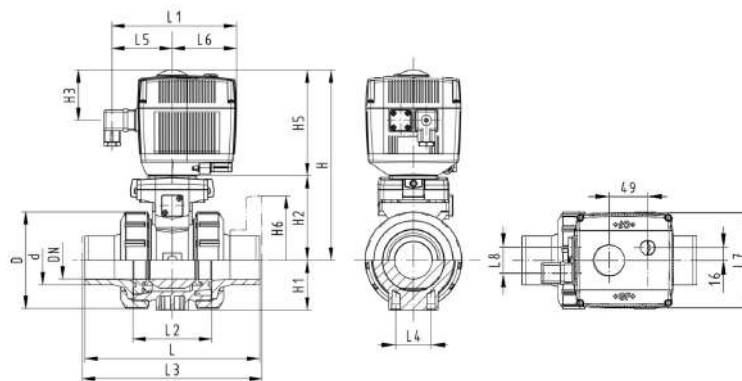
Опция:

- Индивидуальная конфигурация клапана

d (mm)	Дюйм (inch)	DN (mm)	PN (bar)	kv- значение (Δp=1 бар) (l/min)	EPDM Артикул	Вес (kg)	FKM Артикул	Вес (kg)
20	½	15	10	185	199 107 783	2,300	199 107 793	2,300
25	¾	20	10	350	199 107 784	2,500	199 107 794	2,500
32	1	25	10	700	199 107 785	2,700	199 107 795	2,700
40	1 ¼	32	10	1000	199 107 786	2,496	199 107 796	3,200
50	1 ½	40	10	1600	199 107 787	3,700	199 107 797	3,700
63	2	50	10	3100	199 107 788	4,800	199 107 798	4,800

d (mm)	D (mm)	H (mm)	H1 (mm)	H2 (mm)	H3 (mm)	H5 (mm)	H6 (mm)	L (mm)	L1 (mm)	L2 (mm)	L3 (mm)	L4 (mm)	L5 (mm)	L6 (mm)	L7 (mm)
20	50	200	27	64	64	137	48	120	161	56	130	25	77	83	122
25	58	209	30	73	64	137	53	140	161	65	150	25	77	83	122
32	68	209	36	73	64	137	58	150	161	71	160	25	77	83	122
40	84	220	44	84	64	137	70	170	161	85	180	45	77	83	122
50	97	220	51	84	64	137	75	190	161	89	200	45	77	83	122
63	124	243	64	106	64	137	165	220	161	101	230	45	77	83	122

d (mm)	L8 (mm)
20	33
25	33
32	33
40	33
50	33
63	33





DN10/15 - 50



PROGEF Standard
Шаровой кран тип 131 100-230 В
С возможностью аварийного ручного управления
С метрическими раструбами для сварки

Модель:

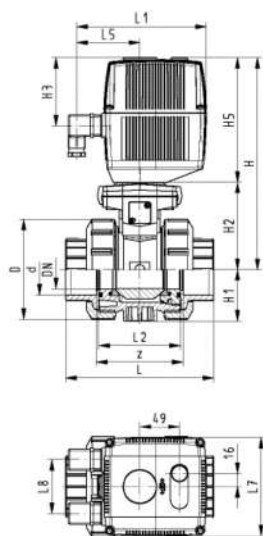
- Материал: PP-H
- Напряжение 100-230 В, 50-60 Гц
- Угол поворота 90°
- Время срабатывания: EA21: 5 сек/90°, EA31: 15 сек/90°
- Назначение приводов: EA21 (DN10 / 15-50), EA31 (DN65-100)
- Легкость монтажа и демонтажа
- Встроенные монтажные вставки из нержавеющей стали

Опция:

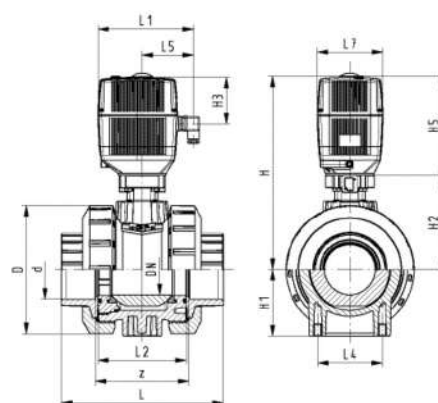
- Индивидуальная конфигурация клапана

d (mm)	DN (mm)	PN (bar)	kv- значение (Δp=1 бар) (L/min)	EPDM Артикул	Вес (kg)	FKM Артикул	Вес (kg)
16	10	10	70	199 131 002	2,100	199 131 012	2,100
20	15	10	185	199 131 003	2,439	199 131 013	2,100
25	20	10	350	199 131 004	2,200	199 131 014	2,200
32	25	10	700	199 131 005	2,577	199 131 015	2,589
40	32	10	1000	199 131 006	2,763	199 131 016	2,600
50	40	10	1600	199 131 007	3,000	199 131 017	3,000
63	50	10	3100	199 131 008	3,800	199 131 018	3,482
75	65	10	5000	199 131 009	6,200	199 131 019	6,200
90	80	10	7000	199 131 010	8,000	199 131 020	8,000
110	100	10	11000	199 131 011	11,200	199 131 021	11,200

d (mm)	D (mm)	H (mm)	H1 (mm)	H2 (mm)	H3 (mm)	H5 (mm)	L (mm)	L1 (mm)	L2 (mm)	L4 (mm)	L5 (mm)	L7 (mm)	z (mm)	В дюймах (inch)
16	50	231	27	64	94	167	93	180	56	25	97	122	67	3/8
20	50	231	27	64	94	167	95	180	56	25	97	122	66	1/2
25	58	240	30	73	94	167	108	180	65	25	97	122	77	3/4
32	68	240	36	73	94	167	118	180	71	25	97	122	83	1
40	84	251	44	84	94	167	137	180	85	45	97	122	99	1 1/4
50	97	251	51	84	94	167	147	180	89	45	97	122	105	1 1/2
63	124	273	64	106	94	167	168	180	101	45	97	122	117	2
75	166	346	85	156	94	190	233	180	136	70	98	122	167	2 1/2
90	200	358	105	168	94	190	254	180	141	70	98	122	180	3
110	238	365	123	175	94	190	301	180	164	120	98	122	215	4



DN10/15-50



DN65-100



DN10/15 - 50



Шаровой кран тип 131 100-230В
С возможностью аварийного ручного управления
С метрическими патрубками для раструбной сварки

Модель:

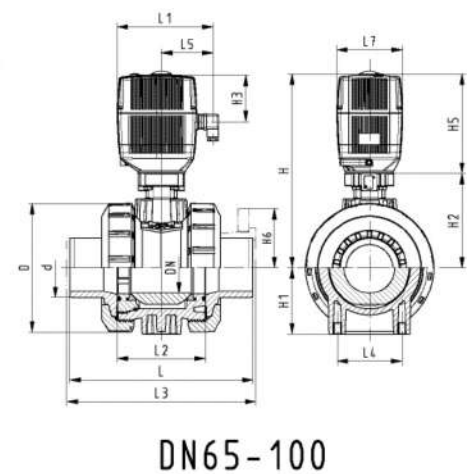
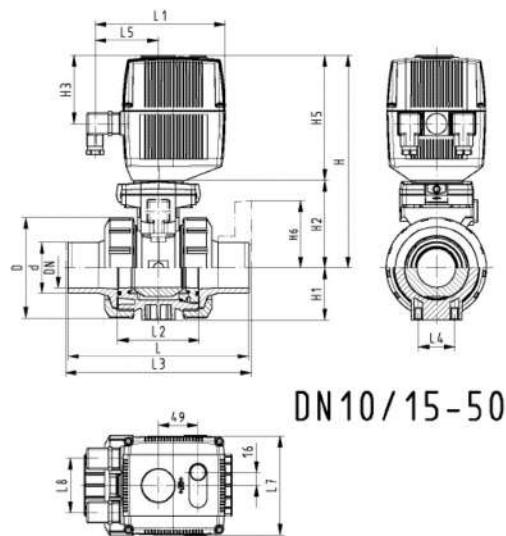
- Материал: PP-H
- Напряжение 100-230 В, 50-60 Гц
- Угол поворота 90°
- Время срабатывания: EA21: 5 сек/90°, EA31: 15 сек/90°
- Назначение приводов: EA21 (DN10 / 15-50), EA31 (DN65-100)
- Легкость монтажа и демонтажа
- Встроенные монтажные вставки из нержавеющей стали

Опция:

- Индивидуальная конфигурация клапана

d (mm)	DN (mm)	PN (bar)	kv- значение (Δp=1 бар) (l/min)	EPDM Артикул	Вес (kg)	FKM Артикул	Вес (kg)
16	10	10	70	199 131 022	2,100	199 131 032	2,100
20	15	10	185	199 131 023	2,100	199 131 033	2,100
25	20	10	350	199 131 024	2,200	199 131 034	2,200
32	25	10	700	199 131 025	2,300	199 131 035	2,300
40	32	10	1000	199 131 026	2,600	199 131 036	2,600
50	40	10	1600	199 131 027	3,000	199 131 037	3,000
63	50	10	3100	199 131 028	3,800	199 131 038	3,800
75	65	10	5000	199 131 029	6,200	199 131 039	6,200
90	80	10	7000	199 131 030	8,000	199 131 040	8,000
110	100	10	11000	199 131 031	11,200	199 131 041	11,200

d (mm)	D (mm)	H (mm)	H1 (mm)	H2 (mm)	H3 (mm)	H5 (mm)	L (mm)	L1 (mm)	L2 (mm)	L3 (mm)	L4 (mm)	L5 (mm)	L7 (mm)	в дюймах (inch)
16	50	231	27	64	94	167	110	180	56	130	25	97	122	3/8
20	50	231	27	64	94	167	120	180	56	130	25	97	122	1/2
25	58	240	30	73	94	167	139	180	65	150	25	97	122	3/4
32	68	240	36	73	94	167	150	180	71	160	25	97	122	1
40	84	251	44	84	94	167	170	180	85	180	45	97	122	1 1/4
50	97	251	51	84	94	167	190	180	89	200	45	97	122	1 1/2
63	124	273	64	106	94	167	220	180	101	230	45	97	122	2
75	166	346	85	156	94	190	280	180	136	290	70	98	122	2 1/2
90	200	358	105	168	94	190	296	180	141	310	70	98	122	3
110	238	365	123	175	94	190	336	180	164	350	120	98	122	4





DN10/15 - 50

PROGEF Standard

Шаровой кран тип 131 100-230 В

С возможностью аварийного ручного управления

С фиксированными рифлеными PP-H фланцами, метрическими

Модель:

- Материал: PP-H
- Встроенный электрический привод EA21
- Напряжение 100-230 В, 50-60 Гц
- Угол поворота 90°
- Время срабатывания 5 сек / 90°
- Легкость монтажа и демонтажа
- Встроенные монтажные вставки из нержавеющей стали
- Длина в соответствии с EN 558
- Размеры для присоединения: ISO 7005, EN 1092, BS 4504, DIN 25 PN10

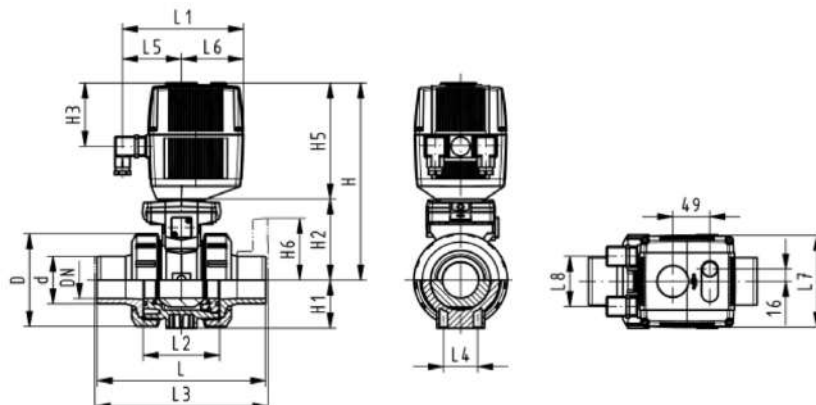
Опция:

- Индивидуальная конфигурация клапана

d (mm)	Дюйм (inch)	DN (mm)	PN (bar)	кв- значение (Δp=1 бар) (l/min)	EPDM Артикул	Вес (kg)	FKM Артикул	Вес (kg)
20	½	15	10	185	199 131 083	2,300	199 131 093	2,300
25	¾	20	10	350	199 131 084	2,500	199 131 094	2,500
32	1	25	10	700	199 131 085	2,700	199 131 095	2,700
40	1 ¼	32	10	1000	199 131 086	3,200	199 131 096	3,200
50	1 ½	40	10	1600	199 131 087	3,700	199 131 097	3,700
63	2	50	10	3100	199 131 088	4,800	199 131 098	4,800

d (mm)	D (mm)	H (mm)	H1 (mm)	H2 (mm)	H3 (mm)	H5 (mm)	H6 (mm)	L (mm)	L1 (mm)	L2 (mm)	L3 (mm)	L4 (mm)	L5 (mm)	L6 (mm)	L7 (mm)
20	50	231	27	64	94	167	48	120	180	56	130	25	97	83	122
25	58	240	30	73	94	167	53	140	180	65	150	25	97	83	122
32	68	240	36	73	94	167	58	150	180	71	160	25	97	83	122
40	84	251	44	84	94	167	70	170	180	85	180	45	97	83	122
50	97	251	51	84	94	167	75	190	180	89	200	45	97	83	122
63	124	273	64	106	94	167	165	220	180	101	230	45	97	83	122

d (mm)	L8 (mm)
20	66
25	66
32	66
40	66
50	66
63	66





PROGEF Standard

Шаровой кран тип 131 100-230 В

С возможностью аварийного ручного управления
С накладными РР-сталь фланцами, метрическими

Модель:

- Материал: РР-Н
- Напряжение 100-230 В, 50-60 Гц
- Угол поворота 90°
- Время срабатывания: EA21: 5 сек/90°, EA31: 15 сек/90°
- Назначение приводов: EA21 (DN10 / 15-50), EA31 (DN65-100)
- Легкость монтажа и демонтажа
- Встроенные монтажные вставки из нержавеющей стали
- Длина в соответствии с EN 558
- Размеры для присоединения: ISO 7005, EN 1092, BS 4504, DIN 2501

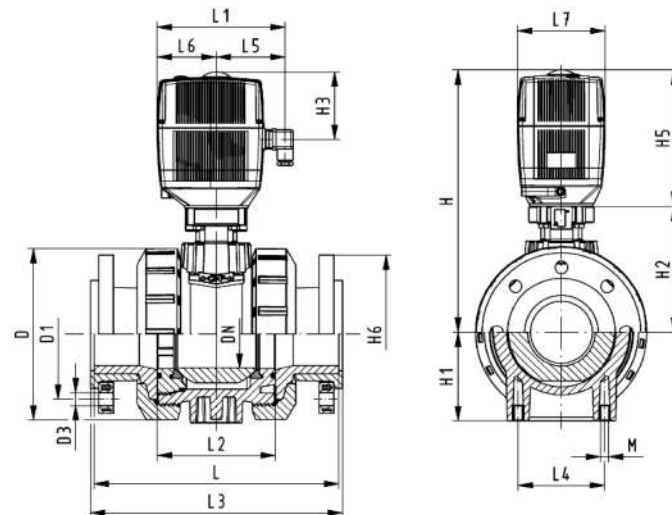
Опция:

- Индивидуальная конфигурация клапана

d (mm)	Дюйм (inch)	DN (mm)	PN (bar)	kv- значение (Δр=1 бар) (l/min)	EPDM Артикул	Вес (kg)	FKM Артикул	Вес (kg)
75	2 ½	65	10	5000	199 131 129	10,500	199 131 139	10,500
90	3	80	10	7000	199 131 130	12,800	199 131 140	13,200
110	4	100	10	11000	199 131 131	18,400	199 131 141	18,400

d (mm)	D (mm)	H (mm)	H1 (mm)	H2 (mm)	H3 (mm)	H5 (mm)	H6 (mm)	L (mm)	L1 (mm)	L2 (mm)	L3 (mm)	L4 (mm)	L5 (mm)	L6 (mm)	L7 (mm)
75	166	346	85	156	94	190	93	280	180	136	290	70	98	83	122
90	200	358	105	168	94	190	100	296	180	141	310	70	98	83	122
110	238	365	123	175	94	190	110	336	180	164	350	120	98	83	122

d (mm)	L8 (mm)
75	66
90	66
110	66





DN10/15 - 50



PROGEF Standard

Шаровой кран тип 131 100-230 В

С возможностью аварийного ручного управления

С метрическими патрубками для стыковой инфракрасной сварки IR-Plus, SDR11

Модель:

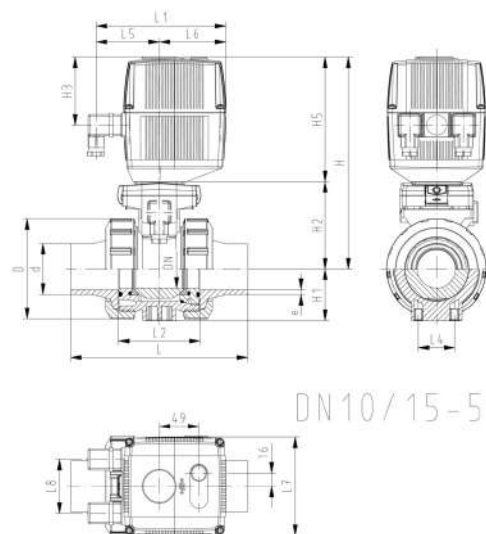
- Материал: PP-H
- Напряжение 100-230 В, 50-60 Гц
- Угол поворота 90°
- Время срабатывания: EA21: 5 сек/90°, EA31: 15 сек/90°
- Назначение приводов: EA21 (DN10 / 15-50), EA31 (DN65-100)
- Легкость монтажа и демонтажа
- Встроенные монтажные вставки из нержавеющей стали

Опция:

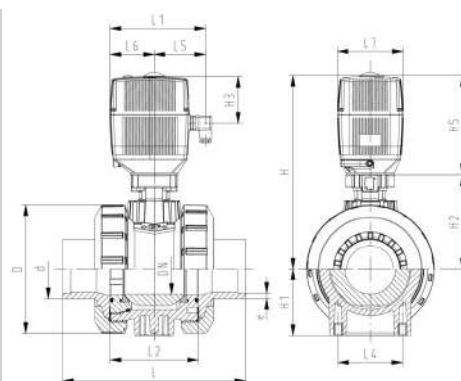
- Индивидуальная конфигурация клапана

d (mm)	DN (mm)	PN (bar)	kv- значение (Δp=1 бар) (L/min)	EPDM Артикул	Вес (kg)	FKM Артикул	Вес (kg)
20	15	10	185	199 131 323	2,100	199 131 333	2,100
25	20	10	350	199 131 324	2,200	199 131 334	2,200
32	25	10	700	199 131 325	2,300	199 131 335	2,300
40	32	10	1000	199 131 326	2,600	199 131 336	2,600
50	40	10	1600	199 131 327	2,952	199 131 337	3,000
63	50	10	3100	199 131 328	3,800	199 131 338	3,800
75	65	10	5000	199 131 329	6,200	199 131 339	6,200
90	80	10	7000	199 131 330	8,000	199 131 340	8,000
110	100	10	11000	199 131 331	11,200	199 131 341	11,200

d (mm)	D (mm)	H (mm)	H1 (mm)	H2 (mm)	H3 (mm)	H5 (mm)	L (mm)	L1 (mm)	L2 (mm)	L3 (mm)	L4 (mm)	L5 (mm)	L7 (mm)	e (mm)	в дюймах (inch)
20	50	231	27	64	94	167	130	180	56	130	25	97	122	2	½
25	58	240	30	73	94	167	143	180	65	150	25	97	122	2	¾
32	68	240	36	73	94	167	150	180	71	160	25	97	122	3	1
40	84	251	44	84	94	167	171	180	85	180	45	97	122	4	1 ¼
50	97	251	51	84	94	167	191	180	89	200	45	97	122	5	1 ½
63	124	273	64	106	94	167	220	180	101	230	45	97	122	6	2
75	166	346	85	156	94	190	266	180	136	290	70	98	122	8	2 ½
90	200	358	105	168	94	190	264	180	141	310	70	98	122	10	3
110	238	365	123	175	94	190	301	180	164	350	120	98	122	12	4



DN10/15-50



DN65-100



DN10/15 - 50



PROGEF Standard

Шаровой кран тип 131 100-230 В

С возможностью аварийного ручного управления

С метрическими патрубками для стыковой сварки, SDR17.6

Модель:

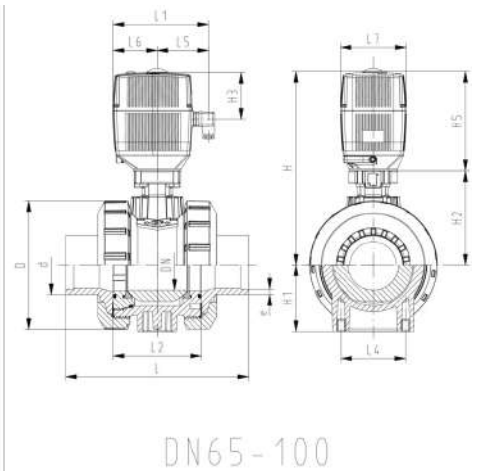
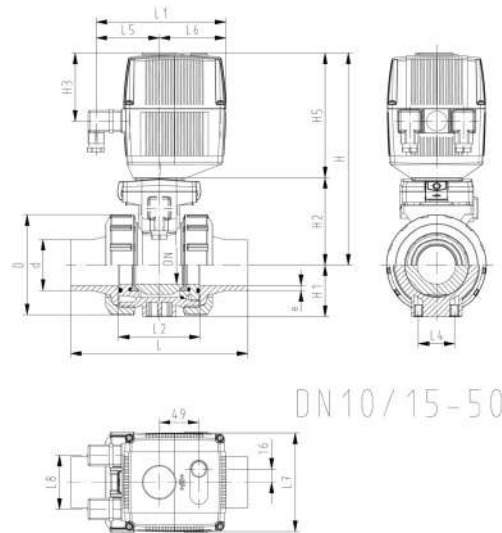
- Материал: PP-H
- Напряжение 100-230 В, 50-60 Гц
- Угол поворота 90°
- Время срабатывания: EA21: 5 сек/90°, EA31: 15 сек/90°
- Назначение приводов: EA21 (DN10 / 15-50), EA31 (DN65-100)
- Легкость монтажа и демонтажа
- Встроенные монтажные вставки из нержавеющей стали

Опция:

- Индивидуальная конфигурация клапана

d (mm)	DN (mm)	PN (bar)	kv- значение (Δp=1 бар) (l/min)	EPDM Артикул	Вес (kg)	FKM Артикул	Вес (kg)
50	40	10	1600	199 131 727		199 131 737	
63	50	10	3100	199 131 728		199 131 738	
75	65	10	5000	199 131 729	6,200	199 131 739	6,200
90	80	10	7000	199 131 730	8,000	199 131 740	8,000
110	100	10	11000	199 131 731	11,200	199 131 741	11,200

d (mm)	D (mm)	H (mm)	H1 (mm)	H2 (mm)	H3 (mm)	H5 (mm)	L (mm)	L1 (mm)	L2 (mm)	L3 (mm)	L4 (mm)	L5 (mm)	L7 (mm)	e (mm)	в дюймах (inch)
50	97	251	51	84	94	167	191	180	89	200	45	97	122	2,9	1 ½
63	124	273	64	106	94	167	220	180	101	230	45	97	122	3,6	2
75	166	346	85	156	94	190	266	180	136	290	70	98	122	4,6	2 ½
90	200	358	105	168	94	190	264	180	141	310	70	98	122	5,5	3
110	238	365	123	175	94	190	301	180	164	350	120	98	122	6,7	4





DN10/15 - 50



PROGEF Standard
Шаровой кран тип 131 24 В
С возможностью аварийного ручного управления
С метрическими раструбами для сварки

Модель:

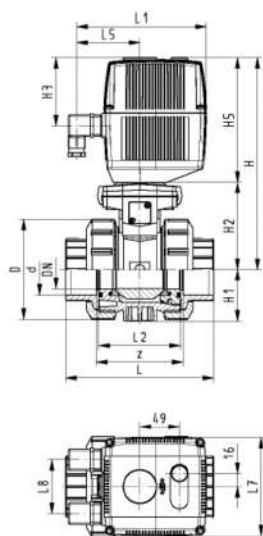
- Материал: PP-H
- Напряжение 24 В переменного / постоянного тока
- Угол поворота 90°
- Время срабатывания: EA21: 5 сек/90°, EA31: 15 сек/90°
- Назначение приводов: EA21 (DN10 / 15-50), EA31 (DN65-100)
- Легкость монтажа и демонтажа
- Встроенные монтажные вставки из нержавеющей стали

Опция:

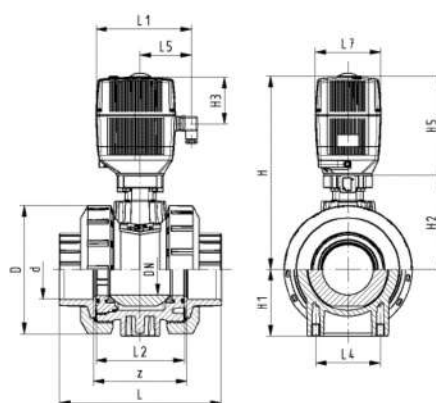
- Индивидуальная конфигурация клапана

d (mm)	DN (mm)	PN (bar)	kv- значение (Δp=1 бар) (L/min)	EPDM Артикул	Вес (kg)	FKM Артикул	Вес (kg)
16	10	10	70	199 131 042	2,100	199 131 052	2,100
20	15	10	185	199 131 043	2,413	199 131 053	2,100
25	20	10	350	199 131 044	2,483	199 131 054	2,200
32	25	10	700	199 131 045	2,300	199 131 055	2,300
40	32	10	1000	199 131 046	2,746	199 131 056	2,600
50	40	10	1600	199 131 047	3,555	199 131 057	3,000
63	50	10	3100	199 131 048	3,447	199 131 058	3,460
75	65	10	5000	199 131 049	6,200	199 131 059	6,200
90	80	10	7000	199 131 050	8,000	199 131 060	8,000
110	100	10	11000	199 131 051	11,200	199 131 061	11,200

d (mm)	D (mm)	H (mm)	H1 (mm)	H2 (mm)	H3 (mm)	H5 (mm)	L (mm)	L1 (mm)	L2 (mm)	L4 (mm)	L5 (mm)	L7 (mm)	z (mm)	В дюймах (inch)
16	50	231	27	64	94	167	93	180	56	25	97	122	67	3/8
20	50	231	27	64	94	167	95	180	56	25	97	122	66	1/2
25	58	240	30	73	94	167	108	180	65	25	97	122	77	3/4
32	68	240	36	73	94	167	118	180	71	25	97	122	83	1
40	84	251	44	84	94	167	137	180	85	45	97	122	99	1 1/4
50	97	251	51	84	94	167	147	180	89	45	97	122	105	1 1/2
63	124	273	64	106	94	167	168	180	101	45	97	122	117	2
75	166	346	85	156	94	190	233	180	136	70	98	122	167	2 1/2
90	200	358	105	168	94	190	254	180	141	70	98	122	180	3
110	238	365	123	175	94	190	301	180	164	120	98	122	215	4



DN10/15-50



DN65-100



DN10/15 - 50



PROGEF Standard
Шаровой кран тип 131 24 В
С возможностью аварийного ручного управления
С метрическими патрубками для раструбной сварки

Модель:

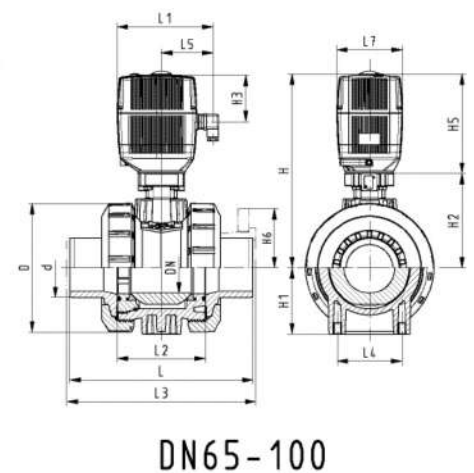
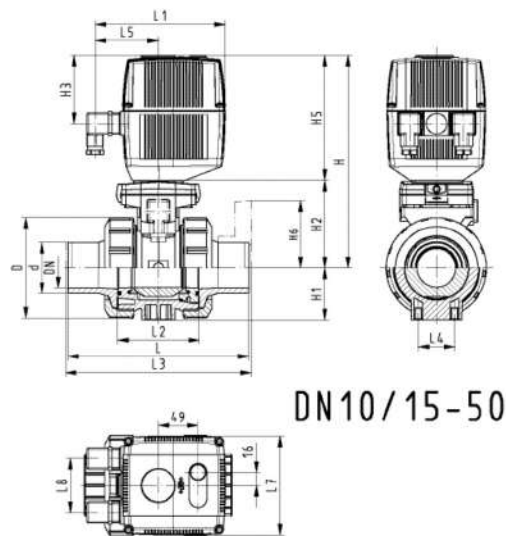
- Материал: PP-H
- Напряжение 24 В переменного / постоянного тока
- Угол поворота 90°
- Время срабатывания: EA21: 5 сек/90°, EA31: 15 сек/90°
- Назначение приводов: EA21 (DN10 / 15-50), EA31 (DN65-100)
- Легкость монтажа и демонтажа
- Встроенные монтажные вставки из нержавеющей стали

Опция:

- Индивидуальная конфигурация клапана

d (mm)	DN (mm)	PN (bar)	kv- значение (Δp=1 бар) (l/min)	EPDM Артикул	Вес (kg)	FKM Артикул	Вес (kg)
16	10	10	70	199 131 062	2,100	199 131 072	2,100
20	15	10	185	199 131 063	2,100	199 131 073	2,100
25	20	10	350	199 131 064	2,200	199 131 074	2,200
32	25	10	700	199 131 065	2,300	199 131 075	2,300
40	32	10	1000	199 131 066	2,600	199 131 076	2,600
50	40	10	1600	199 131 067	3,000	199 131 077	3,000
63	50	10	3100	199 131 068	3,800	199 131 078	3,800
75	65	10	5000	199 131 069	6,200	199 131 079	6,200
90	80	10	7000	199 131 070	8,000	199 131 080	8,000
110	100	10	11000	199 131 071	11,200	199 131 081	11,200

d (mm)	D (mm)	H (mm)	H1 (mm)	H2 (mm)	H3 (mm)	H5 (mm)	L (mm)	L1 (mm)	L2 (mm)	L3 (mm)	L4 (mm)	L5 (mm)	L7 (mm)	в дюймах (inch)
16	50	231	27	64	94	167	110	180	56	130	25	97	122	3/8
20	50	231	27	64	94	167	120	180	56	130	25	97	122	1/2
25	58	240	30	73	94	167	139	180	65	150	25	97	122	3/4
32	68	240	36	73	94	167	150	180	71	160	25	97	122	1
40	84	251	44	84	94	167	170	180	85	180	45	97	122	1 1/4
50	97	251	51	84	94	167	190	180	89	200	45	97	122	1 1/2
63	124	273	64	106	94	167	220	180	101	230	45	97	122	2
75	166	346	85	156	94	190	280	180	136	290	70	98	122	2 1/2
90	200	358	105	168	94	190	296	180	141	310	70	98	122	3
110	238	365	123	175	94	190	336	180	164	350	120	98	122	4





PROGEF Standard
Шаровой кран тип 131 24 В
С возможностью аварийного ручного управления
С фиксированными рифлеными PP-H фланцами, метрическими

Модель:

- Материал: PP-H
- Встроенный электрический привод EA21
- Напряжение 24 В переменного / постоянного тока
- Угол поворота 90°
- Время срабатывания 5 сек / 90°
- Легкость монтажа и демонтажа
- Встроенные монтажные вставки из нержавеющей стали
- Длина в соответствии с EN 558
- Размеры для присоединения: ISO 7005, EN 1092, BS 4504, DIN 25 PN10

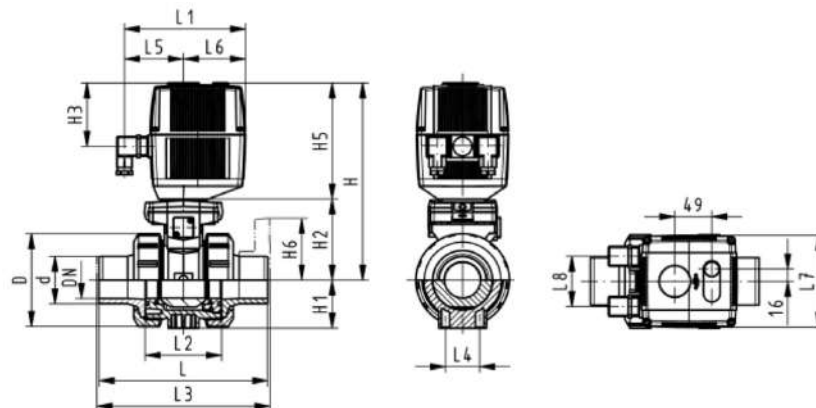
Опция:

- Индивидуальная конфигурация клапана

d (mm)	Дюйм (inch)	DN (mm)	PN (bar)	кв- значение (Δp=1 бар) (l/min)	EPDM Артикул	Вес (kg)	FKM Артикул	Вес (kg)
20	½	15	10	185	199 131 103	2,300	199 131 113	2,300
25	¾	20	10	350	199 131 104	2,500	199 131 114	2,500
32	1	25	10	700	199 131 105	2,700	199 131 115	2,700
40	1 ¼	32	10	1000	199 131 106	3,200	199 131 116	3,200
50	1 ½	40	10	1600	199 131 107	3,700	199 131 117	3,700
63	2	50	10	3100	199 131 108	4,800	199 131 118	4,800

d (mm)	D (mm)	H (mm)	H1 (mm)	H2 (mm)	H3 (mm)	H5 (mm)	H6 (mm)	L (mm)	L1 (mm)	L2 (mm)	L3 (mm)	L4 (mm)	L5 (mm)	L6 (mm)	L7 (mm)
20	50	231	27	64	94	167	48	120	180	56	130	25	97	83	122
25	58	240	30	73	94	167	53	140	180	65	150	25	97	83	122
32	68	240	36	73	94	167	58	150	180	71	160	25	97	83	122
40	84	251	44	84	94	167	70	170	180	85	180	45	97	83	122
50	97	251	51	84	94	167	75	190	180	89	200	45	97	83	122
63	124	273	64	106	94	167	165	220	180	101	230	45	97	83	122

d (mm)	L8 (mm)
20	66
25	66
32	66
40	66
50	66
63	66





PROGEF Standard

Шаровой кран тип 131 24 В

С возможностью аварийного ручного управления
С накладными РР-сталь фланцами, метрическими

Модель:

- Материал: РР-Н
- Напряжение 24 В переменного / постоянного тока
- Угол поворота 90°
- Время срабатывания: EA21: 5 сек/90°, EA31: 15 сек/90°
- Назначение приводов: EA21 (DN10 / 15-50), EA31 (DN65-100)
- Легкость монтажа и демонтажа
- Встроенные монтажные вставки из нержавеющей стали
- Длина в соответствии с EN 558
- Размеры для присоединения: ISO 7005, EN 1092, BS 4504, DIN 2501

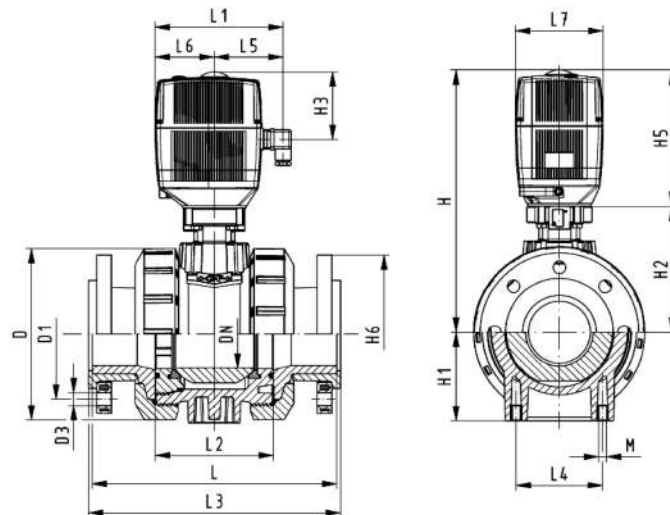
Опция:

- Индивидуальная конфигурация клапана

d (mm)	Дюйм (inch)	DN (mm)	PN (bar)	kv- значение (Δp=1 бар) (l/min)	EPDM Артикул	Вес (kg)	FKM Артикул	Вес (kg)
75	2 ½	65	10	5000	199 131 149	10,500	199 131 159	10,500
90	3	80	10	7000	199 131 150	13,200	199 131 160	13,200
110	4	100	10	11000	199 131 151	18,400	199 131 161	18,400

d (mm)	D (mm)	H (mm)	H1 (mm)	H2 (mm)	H3 (mm)	H5 (mm)	H6 (mm)	L (mm)	L1 (mm)	L2 (mm)	L3 (mm)	L4 (mm)	L5 (mm)	L6 (mm)	L7 (mm)
75	166	346	85	156	94	190	93	280	180	136	290	70	98	83	122
90	200	358	105	168	94	190	100	296	180	141	310	70	98	83	122
110	238	365	123	175	94	190	110	336	180	164	350	120	98	83	122

d (mm)	L8 (mm)
75	66
90	66
110	66





DN10/15 - 50



PROGEF Standard

Шаровой кран тип 131 24 В

С возможностью аварийного ручного управления

С метрическими патрубками для стыковой инфракрасной сварки IR-Plus, SDR11

Модель:

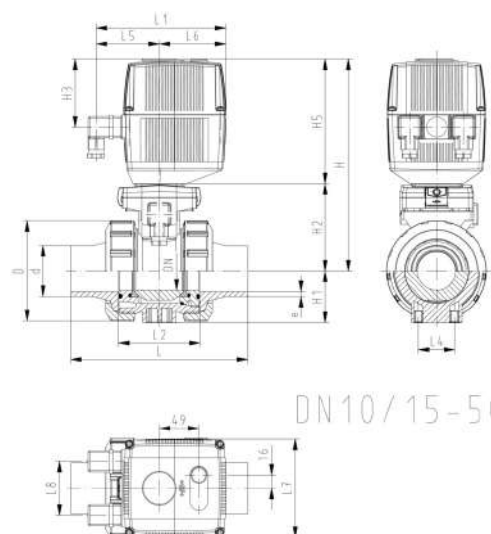
- Материал: PP-H
- Напряжение 24 В переменного / постоянного тока
- Угол поворота 90°
- Время срабатывания: EA21: 5 сек/90°, EA31: 15 сек/90°
- Назначение приводов: EA21 (DN10 / 15-50), EA31 (DN65-100)
- Легкость монтажа и демонтажа
- Встроенные монтажные вставки из нержавеющей стали

Опция:

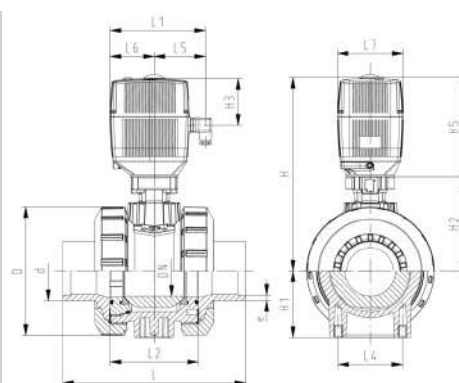
- Индивидуальная конфигурация клапана

d (mm)	DN (mm)	PN (bar)	kv- значение (Δp=1 бар) (L/min)	EPDM Артикул	Вес (kg)	FKM Артикул	Вес (kg)
20	15	10	185	199 131 363	2,100	199 131 373	2,100
25	20	10	350	199 131 364	2,200	199 131 374	2,200
32	25	10	700	199 131 365	2,562	199 131 375	2,300
40	32	10	1000	199 131 366	2,600	199 131 376	2,600
50	40	10	1600	199 131 367	3,000	199 131 377	3,000
63	50	10	3100	199 131 368	3,800	199 131 378	3,800
75	65	10	5000	199 131 369	6,200	199 131 379	6,200
90	80	10	7000	199 131 370	8,000	199 131 380	8,000
110	100	10	11000	199 131 371	11,200	199 131 381	11,200

d (mm)	D (mm)	H (mm)	H1 (mm)	H2 (mm)	H3 (mm)	H5 (mm)	L (mm)	L1 (mm)	L2 (mm)	L3 (mm)	L4 (mm)	L5 (mm)	L7 (mm)	e (mm)	в дюймах (inch)
20	50	231	27	64	94	167	130	180	56	130	25	97	122	2	½
25	58	240	30	73	94	167	143	180	65	150	25	97	122	2	¾
32	68	240	36	73	94	167	150	180	71	160	25	97	122	3	1
40	84	251	44	84	94	167	171	180	85	180	45	97	122	4	1 ¼
50	97	251	51	84	94	167	191	180	89	200	45	97	122	5	1 ½
63	124	273	64	106	94	167	220	180	101	230	45	97	122	6	2
75	166	346	85	156	94	190	266	180	136	290	70	98	122	8	2 ½
90	200	358	105	168	94	190	264	180	141	310	70	98	122	10	3
110	238	365	123	175	94	190	301	180	164	350	120	98	122	12	4



DN10/15-50



DN65-100



DN10/15 - 50



PROGEF Standard

Шаровой кран тип 131 24 В

С возможностью аварийного ручного управления

С метрическими патрубками для стыковой сварки, SDR17.6

Модель:

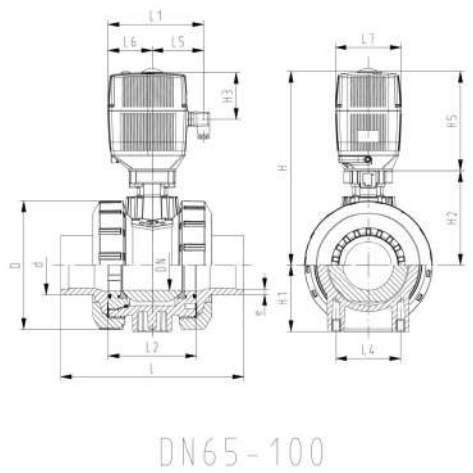
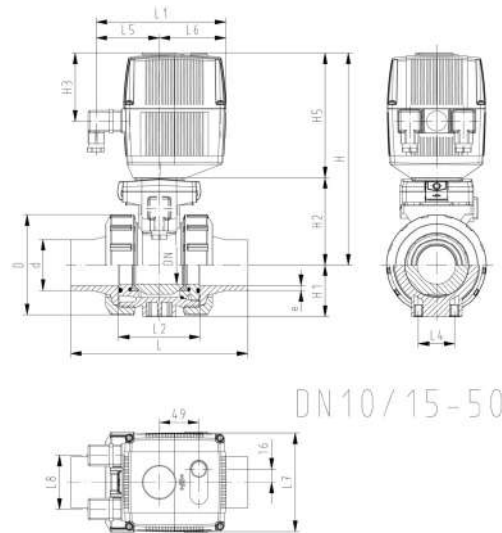
- Материал: PP-H
- Напряжение 24 В переменного / постоянного тока
- Угол поворота 90°
- Время срабатывания: EA21: 5 сек/90°, EA31: 15 сек/90°
- Назначение приводов: EA21 (DN10 / 15-50), EA31 (DN65-100)
- Легкость монтажа и демонтажа
- Встроенные монтажные вставки из нержавеющей стали

Опция:

- Индивидуальная конфигурация клапана

d (mm)	DN (mm)	PN (bar)	kv- значение (Δp=1 бар) (l/min)	EPDM Артикул	Вес (kg)	FKM Артикул	Вес (kg)
50	40	10	1600	199 131 767		199 131 777	
63	50	10	3100	199 131 768		199 131 778	
75	65	10	5000	199 131 769	6,200	199 131 779	6,200
90	80	10	7000	199 131 770	8,000	199 131 780	8,000
110	100	10	11000	199 131 771	11,200	199 131 781	11,200

d (mm)	D (mm)	H (mm)	H1 (mm)	H2 (mm)	H3 (mm)	H5 (mm)	L (mm)	L1 (mm)	L2 (mm)	L3 (mm)	L4 (mm)	L5 (mm)	L7 (mm)	e (mm)	в дюймах (inch)
50	97	251	51	84	94	167	191	180	89	200	45	97	122	2,9	1 ½
63	124	273	64	106	94	167	220	180	101	230	45	97	122	3,6	2
75	166	346	85	156	94	190	266	180	136	290	70	98	122	4,6	2 ½
90	200	358	105	168	94	190	264	180	141	310	70	98	122	5,5	3
110	238	365	123	175	94	190	301	180	164	350	120	98	122	6,7	4





DN10/15 - 50

PROGEF Standard
Шаровой кран тип 131 100-230В
С возможностью аварийного ручного управления
С накладными РР-сталь фланцами, дюймовыми, ANSI

Модель:

- Материал: РР-Н
- Напряжение 100-230 В, 50-60 Гц
- Угол поворота 90°
- Время срабатывания: EA21: 5 сек/90°, EA31: 15 сек/90°
- Назначение приводов: EA21 (DN10 / 15-50), EA31 (DN65-100)
- Легкость монтажа и демонтажа
- Встроенные монтажные вставки из нержавеющей стали
- Длина в соответствии с EN 558
- Размеры для соединения ANSI/ASME B 16.5 / ASTM D 4024

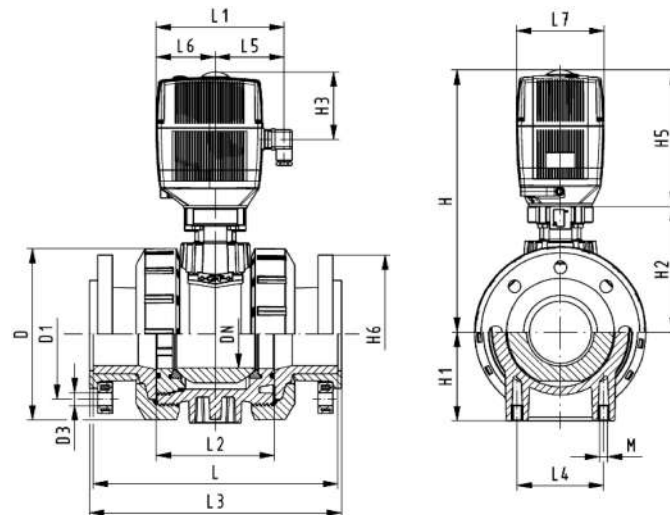
Опция:

- Индивидуальная конфигурация клапана

d	Дюйм	DN	PN	кв-	EPDM	Вес	FKM	Вес
(mm)	(inch)	(mm)	(bar)	значение	Артикул	(kg)	Артикул	(kg)
				(Δр=1 бар)				
				(L/min)				
75	2 ½	65	10	5000	199 131 529	10,500	199 131 539	10,500
90	3	80	10	7000	199 131 530	13,200	199 131 540	13,200
110	4	100	10	11000	199 131 531	18,400	199 131 541	18,400

d	D	H	H1	H2	H3	H5	H6	L	L1	L2	L3	L4	L5	L6	L7
(mm)	(mm)	(mm)	(mm)	(mm)	(mm)	(mm)	(mm)	(mm)	(mm)	(mm)	(mm)	(mm)	(mm)	(mm)	(mm)
75	166	346	85	156	94	190	93	280	180	136	290	70	98	83	122
90	200	358	105	168	94	190	100	296	180	141	310	70	98	83	122
110	238	365	123	175	94	190	110	336	180	164	350	120	98	83	122

d	L8
(mm)	(mm)
75	66
90	66
110	66





DN10/15 - 50

PROGEF Standard
Шаровой кран тип 131 100-230 В
С возможностью аварийного ручного управления
С резьбовыми раструбами NPT армированными

Модель:

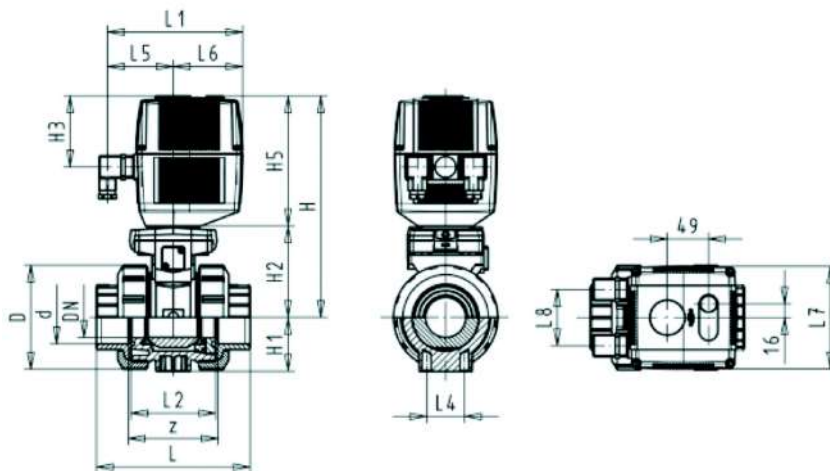
- Материал: PP-H
- Встроенный электрический привод EA21
- Напряжение 100-230 В, 50-60 Гц
- Угол поворота 90°
- Время срабатывания 5 сек / 90°
- Легкость монтажа и демонтажа
- Встроенные монтажные вставки из нержавеющей стали

Опция:

- Индивидуальная конфигурация клапана

Дюйм (inch)	DN (mm)	PN (bar)	kv- значение (Δp=1 бар) (L/min)	EPDM Артикул	Вес (kg)	FKM Артикул	Вес (kg)
3/8	10	10	70	199 131 402	2,100	199 131 412	2,100
1/2	15	10	185	199 131 403	2,100	199 131 413	2,100
3/4	20	10	350	199 131 404	2,200	199 131 414	2,200
1	25	10	700	199 131 405	3,210	199 131 415	2,300
1 1/4	32	10	1000	199 131 406	3,355	199 131 416	2,600
1 1/2	40	10	1600	199 131 407	3,000	199 131 417	3,000
2	50	10	3100	199 131 408	4,820	199 131 418	4,285

Дюйм (inch)	D (mm)	H (mm)	H1 (mm)	H2 (mm)	H3 (mm)	H5 (mm)	L (mm)	L1 (mm)	L2 (mm)	L4 (mm)	L5 (mm)	L6 (mm)	L7 (mm)	z (mm)
3/8	50	231	27	64	94	167	96	180	56	25	97	83	122	71
1/2	50	231	27	64	94	167	99	180	56	25	97	83	122	64
3/4	58	240	30	73	94	167	111	180	65	25	97	83	122	76
1	68	240	36	73	94	167	127	180	71	25	97	83	122	83
1 1/4	84	251	44	84	94	167	146	180	85	45	97	83	122	100
1 1/2	97	251	51	84	94	167	157	180	89	45	97	83	122	111
2	124	273	64	106	94	167	183	180	101	45	97	83	122	134





PROGEF Standard
Шаровой кран тип 131 24 В
С возможностью аварийного ручного управления
С накладными PP-сталь фланцами, дюймовыми, ANSI

Модель:

- Материал: PP-H
- Напряжение 24 В переменного / постоянного тока
- Угол поворота 90°
- Время срабатывания: EA21: 5 сек/90°, EA31: 15 сек/90°
- Назначение приводов: EA21 (DN10 / 15-50), EA31 (DN65-100)
- Легкость монтажа и демонтажа
- Встроенные монтажные вставки из нержавеющей стали
- Длина в соответствии с EN 558
- Размеры для соединения ANSI/ASME B 16.5 / ASTM D 4024

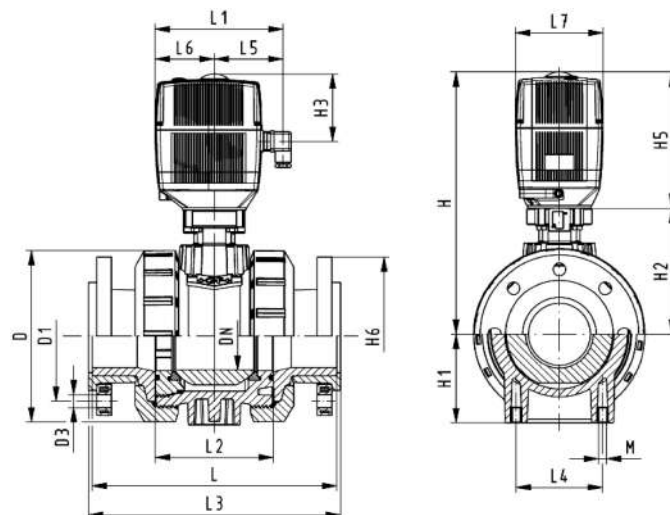
Опция:

- Индивидуальная конфигурация клапана

d	Дюйм	DN	PN	кв- значение (Δp=1 бар) (l/min)	EPDM Артикул	Вес (kg)	FKM Артикул	Вес (kg)
75	2 ½	65	10	5000	199 131 549	10,500	199 131 559	10,500
90	3	80	10	7000	199 131 550	13,200	199 131 560	13,200
110	4	100	10	11000	199 131 551	18,400	199 131 561	18,400

d	D	H	H1	H2	H3	H5	H6	L	L1	L2	L3	L4	L5	L6	L7
75	166	346	85	156	94	190	93	280	180	136	290	70	98	83	122
90	200	358	105	168	94	190	100	296	180	141	310	70	98	83	122
110	238	365	123	175	94	190	110	336	180	164	350	120	98	83	122

d	L8
75	66
90	66
110	66





DN10/15 - 50

PROGEF Standard
Шаровой кран тип 131 24 В
С возможностью аварийного ручного управления
С резьбовыми раструбами NPT армированными

Модель:

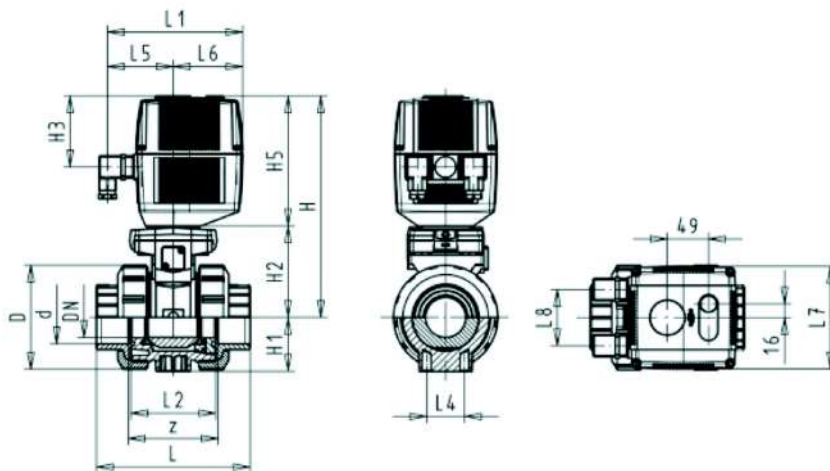
- Материал: PP-H
- Встроенный электрический привод EA21
- Напряжение 24 В переменного / постоянного тока
- Угол поворота 90°
- Время срабатывания 5 сек / 90°
- Легкость монтажа и демонтажа
- Встроенные монтажные вставки из нержавеющей стали

Опция:

- Индивидуальная конфигурация клапана

Дюйм (inch)	DN (mm)	PN (bar)	kv- значение (Δp=1 бар) (L/min)	EPDM Артикул	Вес (kg)	FKM Артикул	Вес (kg)
3/8	10	10	70	199 131 422	2,100	199 131 432	2,100
1/2	15	10	185	199 131 423	2,100	199 131 433	2,100
3/4	20	10	350	199 131 424	3,170	199 131 434	2,200
1	25	10	700	199 131 425	2,300	199 131 435	2,300
1 1/4	32	10	1000	199 131 426	2,600	199 131 436	2,600
1 1/2	40	10	1600	199 131 427	3,000	199 131 437	3,000
2	50	10	3100	199 131 428	3,800	199 131 438	3,800

Дюйм (inch)	D (mm)	H (mm)	H1 (mm)	H2 (mm)	H3 (mm)	H5 (mm)	L (mm)	L1 (mm)	L2 (mm)	L4 (mm)	L5 (mm)	L6 (mm)	L7 (mm)	z (mm)
3/8	50	231	27	64	94	167	96	180	56	25	97	83	122	71
1/2	50	231	27	64	94	167	99	180	56	25	97	83	122	64
3/4	58	240	30	73	94	167	111	180	65	25	97	83	122	76
1	68	240	36	73	94	167	127	180	71	25	97	83	122	83
1 1/4	84	251	44	84	94	167	146	180	85	45	97	83	122	100
1 1/2	97	251	51	84	94	167	157	180	89	45	97	83	122	111
2	124	273	64	106	94	167	183	180	101	45	97	83	122	134





PROGEF Standard

Трехходовый шаровый кран тип 186

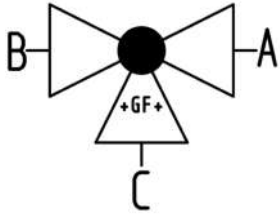
Горизонтальный / Шар с L-образным отверстием 100-230 В

С возможностью ручного управления

С метрическими раструбами для сварки

Модель:

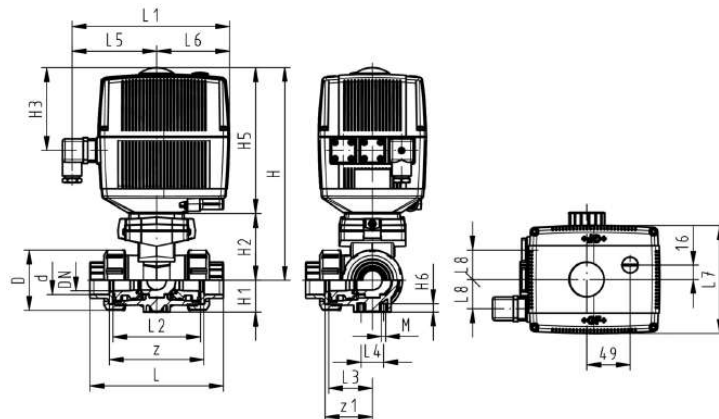
- Материал: PP-H
- Встроенный электрический привод EA21
- Напряжение 100-230 В, 50-60 Гц
- Угол поворота 90°
- Исходное положение: В-С открыты; рабочее положение: А-С открыты, см. схему распределения потоков
- Возможны другие положения путем регулировки концевых выключателей
- Время срабатывания 5 сек / 90°
- Легкость монтажа и демонтажа
- Встроенные монтажные вставки из нержавеющей стали

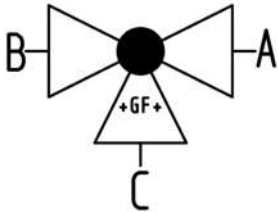


d (mm)	DN (mm)	PN (bar)	кв- значение (Δp=1 бар) (l/min)	EPDM Артикул	Вес (kg)	FKM Артикул	Вес (kg)
16	10	10	50	199 186 022	2,038	199 186 032	2,038
20	15	10	75	199 186 023	2,042	199 186 033	2,042
25	20	10	150	199 186 024	2,132	199 186 034	2,132
32	25	10	280	199 186 025	2,257	199 186 035	2,257
40	32	10	480	199 186 026	2,548	199 186 036	2,548
50	40	10	620	199 186 027	2,844	199 186 037	2,844
63	50	10	1230	199 186 028	4,205	199 186 038	3,751

d (mm)	D (mm)	H (mm)	H1 (mm)	H2 (mm)	H3 (mm)	H5 (mm)	H6 (mm)	L (mm)	L1 (mm)	L2 (mm)	L3 (mm)	L4 (mm)	L5 (mm)	L6 (mm)	L7 (mm)
16	50	231	28	64	94	167	8	110	180	72	36	25	97	83	122
20	50	231	28	64	94	167	8	112	180	72	36	25	97	83	122
25	58	240	32	73	94	167	8	129	180	85	43	25	97	83	122
32	68	240	36	73	94	167	8	146	180	98	49	25	97	83	122
40	84	251	45	84	94	167	9	170	180	118	59	45	97	83	122
50	97	251	51	84	94	167	9	193	180	135	68	45	97	83	122
63	124	273	65	106	94	167	9	244	180	176	88	45	97	83	122

d (mm)	L8 (mm)	M	z (mm)	z1 (mm)	В дюймах (inch)
16	33	6	82	41	3/8
20	33	6	82	41	1/2
25	33	6	97	49	3/4
32	33	6	110	55	1
40	33	8	132	66	1 1/4
50	33	8	151	76	1 1/2
63	33	8	188	94	2





PROGEF Standard

Трехходовый шаровой кран тип 186

Горизонтальный / Шар с L-образным отверстием 100-230 В

С возможностью ручного управления

С резьбовыми раструбами Rp армированными

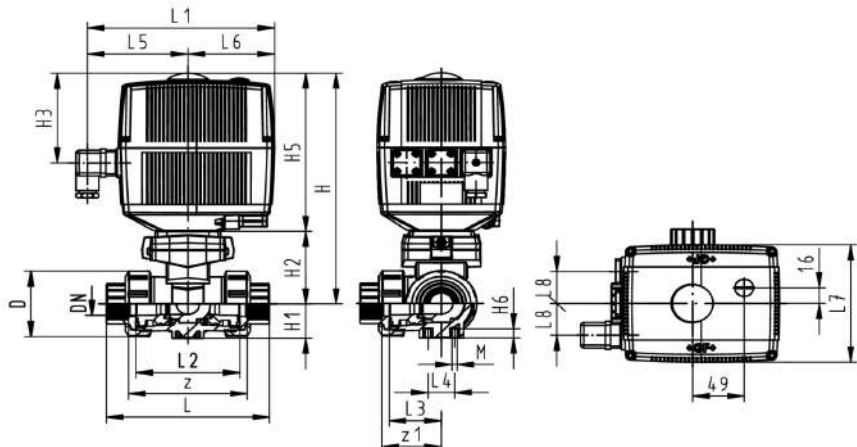
Модель:

- Материал: PP-H
- Встроенный электрический привод EA21
- Напряжение 100-230 В, 50-60 Гц
- Угол поворота 90°
- Исходное положение: В-С открыты; рабочее положение: А-С открыты, см. схему распределения потоков
- Возможны другие положения путем регулировки концевых выключателей
- Время срабатывания 5 сек / 90°
- Легкость монтажа и демонтажа
- Встроенные монтажные вставки из нержавеющей стали

Rp (inch)	DN (mm)	PN (bar)	kv- значение (Δp=1 бар) (l/min)	EPDM Артикул	Вес (kg)	FKM Артикул	Вес (kg)
3/8	10	10	50	199 186 122	2,038	199 186 132	2,038
1/2	15	10	75	199 186 123	2,042	199 186 133	2,042
3/4	20	10	150	199 186 124	2,132	199 186 134	2,132
1	25	10	280	199 186 125	2,257	199 186 135	2,257
1 1/4	32	10	480	199 186 126	2,548	199 186 136	2,548
1 1/2	40	10	620	199 186 127	2,844	199 186 137	2,844
2	50	10	1230	199 186 128	3,751	199 186 138	3,751

Rp (inch)	D (mm)	H (mm)	H1 (mm)	H2 (mm)	H3 (mm)	H5 (mm)	H6 (mm)	L (mm)	L1 (mm)	L2 (mm)	L3 (mm)	L4 (mm)	L5 (mm)	L6 (mm)	L7 (mm)
3/8	50	231	28	64	94	167	8	112	180	72	36	25	97	83	122
1/2	50	231	28	64	94	167	8	114	180	72	36	25	97	83	122
3/4	58	240	32	73	94	167	8	131	180	85	43	25	97	83	122
1	68	240	36	73	94	167	8	154	180	98	49	25	97	83	122
1 1/4	84	251	45	84	94	167	9	180	180	118	59	45	97	83	122
1 1/2	97	251	51	84	94	167	9	203	180	135	68	45	97	83	122
2	124	273	65	106	94	167	9	258	180	176	88	45	97	83	122

Rp (inch)	L8 (mm)	M (mm)	z (mm)	z1 (mm)
3/8	33	6	86	43
1/2	33	6	84	42
3/4	33	6	99	50
1	33	6	112	56
1 1/4	33	8	132	66
1 1/2	33	8	153	77
2	33	8	196	98





PROGEF Standard

Трехходовый шаровой кран тип 186

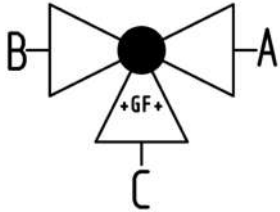
Горизонтальный / Шар с L-образным отверстием 100-230 В

С возможностью ручного управления

С метрическими патрубками для раструбной сварки

Модель:

- Материал: PP-H
- Встроенный электрический привод EA21
- Напряжение 100-230 В, 50-60 Гц
- Угол поворота 90°
- Исходное положение: В-С открыты; рабочее положение: А-С открыты, см. схему распределения потоков
- Возможны другие положения путем регулировки концевых выключателей
- Время срабатывания 5 сек / 90°
- Легкость монтажа и демонтажа
- Встроенные монтажные вставки из нержавеющей стали

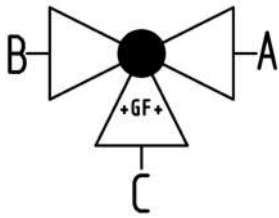


d (mm)	DN (mm)	PN (bar)	кв- значение (Δр=1 бар) (l/min)	EPDM Артикул	Вес (kg)	FKM Артикул	Вес (kg)
16	10	10	50	199 186 002	2,042	199 186 012	2,042
20	15	10	75	199 186 003	2,048	199 186 013	2,048
25	20	10	150	199 186 004	2,142	199 186 014	2,142
32	25	10	280	199 186 005	2,272	199 186 015	2,272
40	32	10	480	199 186 006	2,562	199 186 016	2,562
50	40	10	620	199 186 007	2,885	199 186 017	2,885
63	50	10	1230	199 186 008	3,833	199 186 018	3,833

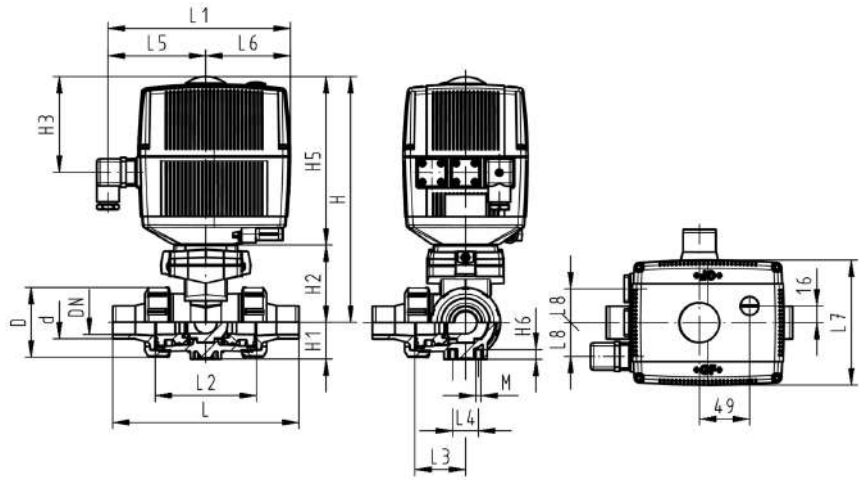
d (mm)	D (mm)	H (mm)	H1 (mm)	H2 (mm)	H3 (mm)	H5 (mm)	H6 (mm)	L (mm)	L1 (mm)	L2 (mm)	L3 (mm)	L4 (mm)	L5 (mm)	L6 (mm)	L7 (mm)
16	50	231	28	64	94	167	8	126	180	72	36	25	97	83	122
20	50	231	28	64	94	167	8	136	180	72	36	25	97	83	122
25	58	240	32	73	94	167	8	159	180	85	43	25	97	83	122
32	68	240	36	73	94	167	8	178	180	98	49	25	97	83	122
40	84	251	45	84	94	167	9	204	180	118	59	45	97	83	122
50	97	251	51	84	94	167	9	237	180	135	68	45	97	83	122
63	124	273	65	106	94	167	9	296	180	176	88	45	97	83	122

d (mm)	L8 (mm)	M	в дюймах (inch)
16	33	6	3/8
20	33	6	1/2
25	33	6	3/4

Продолжение таблицы на следующей странице



d (mm)	L8 (mm)	M	В дюймов (inch)
32	33	6	1
40	33	8	1 ¼
50	33	8	1 ½
63	33	8	2





PROGEF Standard

Трехходовый шаровый кран тип 186

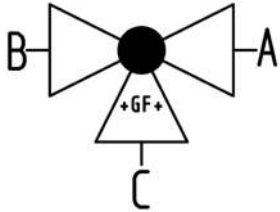
Горизонтальный / Шар с L-образным отверстием 100-230 В

С возможностью ручного управления

С метрическими патрубками для стыковой инфракрасной сварки IR-Plus, SDR11

Модель:

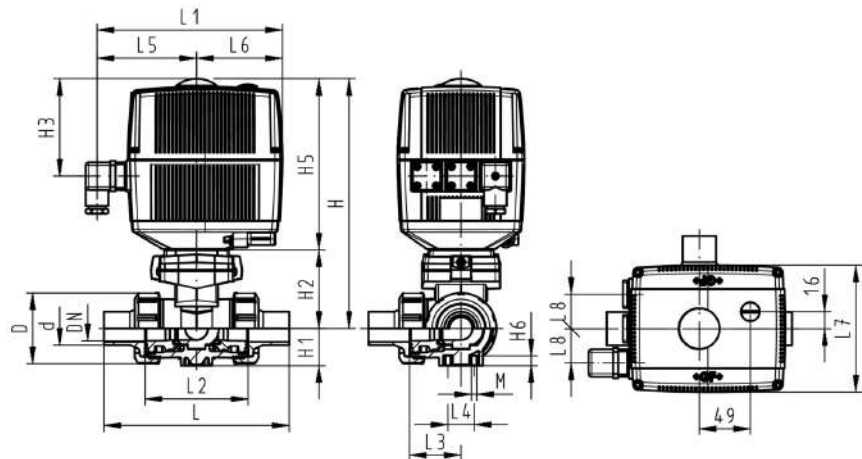
- Материал: PP-H
- Встроенный электрический привод EA21
- Напряжение 100-230 В, 50-60 Гц
- Угол поворота 90°
- Исходное положение: В-С открыты; рабочее положение: А-С открыты, см. схему распределения потоков
- Возможны другие положения путем регулировки концевых выключателей
- Время срабатывания 5 сек / 90°
- Легкость монтажа и демонтажа
- Встроенные монтажные вставки из нержавеющей стали

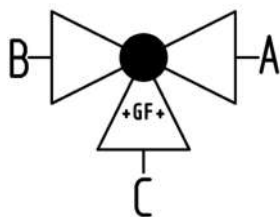


d (mm)	DN (mm)	PN (bar)	кв- значение (Δp=1 бар) (l/min)	EPDM Артикул	Вес (kg)	FKM Артикул	Вес (kg)
20	15	10	75	199 186 083	2,048	199 186 093	2,048
25	20	10	150	199 186 084	2,142	199 186 094	2,142
32	25	10	280	199 186 085	2,272	199 186 095	2,272
40	32	10	480	199 186 086	2,562	199 186 096	2,562
50	40	10	620	199 186 087	2,885	199 186 097	2,885
63	50	10	1230	199 186 088	3,833	199 186 098	3,833

d (mm)	D (mm)	H (mm)	H1 (mm)	H2 (mm)	H3 (mm)	H5 (mm)	H6 (mm)	L (mm)	L1 (mm)	L2 (mm)	L3 (mm)	L4 (mm)	L5 (mm)	L6 (mm)	L7 (mm)
20	50	231	28	64	94	167	8	146	180	72	36	25	97	83	122
25	58	240	32	73	94	167	8	163	180	85	43	25	97	83	122
32	68	240	36	73	94	167	8	178	180	98	49	25	97	83	122
40	84	251	45	84	94	167	9	204	180	118	59	45	97	83	122
50	97	251	51	84	94	167	9	237	180	135	68	45	97	83	122
63	124	273	65	106	94	167	9	296	180	176	88	45	97	83	122

d (mm)	L8 (mm)	M	в дюймах (inch)
20	33	6	½
25	33	6	¾
32	33	6	1
40	33	8	1 ¼
50	33	8	1 ½
63	33	8	2





PROGEF Standard
Трехходовый шаровой кран тип 186
Горизонтальный / Шар с L-образным отверстием 24 В
С возможностью ручного управления
С метрическими раструбами для сварки

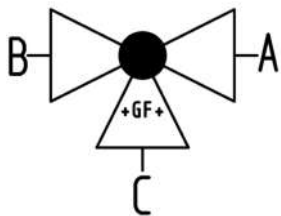
Модель:

- Материал: PP-H
- Встроенный электрический привод EA21
- Напряжение 24 В переменного / постоянного тока
- Угол поворота 90°
- Исходное положение: В-С открыты; рабочее положение: А-С открыты, см. схему распределения потоков
- Возможны другие положения путем регулировки концевых выключателей
- Время срабатывания 5 сек / 90°
- Легкость монтажа и демонтажа
- Встроенные монтажные вставки из нержавеющей стали

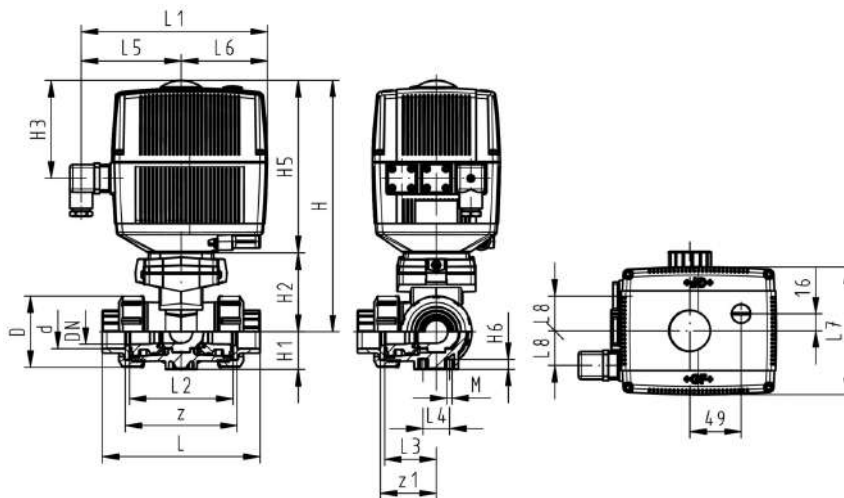
d (mm)	DN (mm)	PN (bar)	kv- значение (Δp=1 бар) (l/min)	EPDM Артикул	Вес (kg)	FKM Артикул	Вес (kg)
16	10	10	50	199 186 182	2,038	199 186 192	2,038
20	15	10	75	199 186 183	2,466	199 186 193	2,042
25	20	10	150	199 186 184	2,132	199 186 194	2,132
32	25	10	280	199 186 185	2,257	199 186 195	2,257
40	32	10	480	199 186 186	2,548	199 186 196	2,548
50	40	10	620	199 186 187	2,844	199 186 197	2,844
63	50	10	1230	199 186 188	3,751	199 186 198	3,751

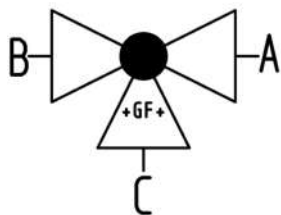
d (mm)	D (mm)	H (mm)	H1 (mm)	H2 (mm)	H3 (mm)	H5 (mm)	H6 (mm)	L (mm)	L1 (mm)	L2 (mm)	L3 (mm)	L4 (mm)	L5 (mm)	L6 (mm)	L7 (mm)
16	50	231	28	64	94	167	8	110	180	72	36	25	97	83	122
20	50	231	28	64	94	167	8	112	180	72	36	25	97	83	122
25	58	240	32	73	94	167	8	129	180	85	43	25	97	83	122
32	68	240	36	73	94	167	8	146	180	98	49	25	97	83	122
40	84	251	45	84	94	167	9	170	180	118	59	45	97	83	122
50	97	251	51	84	94	167	9	193	180	135	68	45	97	83	122
63	124	273	65	106	94	167	9	244	180	176	88	45	97	83	122

d (mm)	L8 (mm)	M	z (mm)	z1 (mm)	в дюймах (inch)
16	33	6	82	41	3/8
20	33	6	82	41	1/2
25	33	6	97	49	3/4



d (mm)	L8 (mm)	M	z (mm)	z1 (mm)	В дюймов (inch)
32	33	6	110	55	1
40	33	8	132	66	1 ¼
50	33	8	151	76	1 ½
63	33	8	188	94	2





PROGEF Standard
Трехходовый шаровой кран тип 186
Горизонтальный / Шар с L-образным отверстием 24 В
С возможностью ручного управления
С резьбовыми раструбами Rp армированными

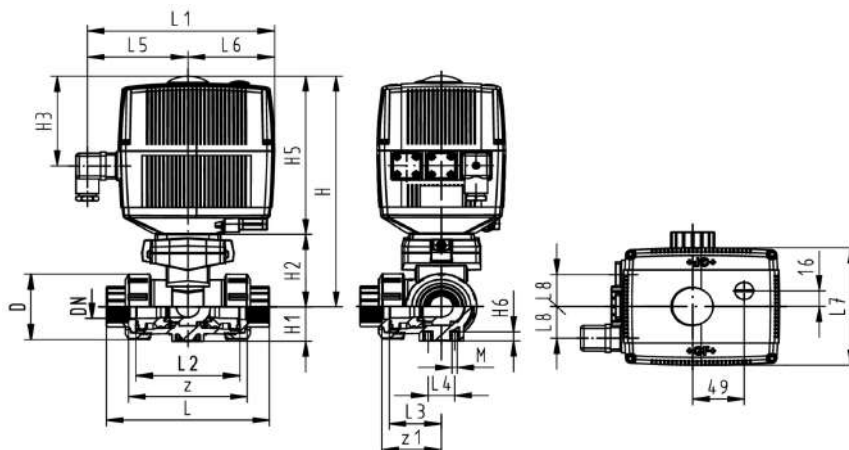
Модель:

- Материал: PP-H
- Встроенный электрический привод EA21
- Напряжение 24 В переменного / постоянного тока
- Угол поворота 90°
- Исходное положение: В-С открыты; рабочее положение: А-С открыты, см. схему распределения потоков
- Возможны другие положения путем регулировки концевых выключателей
- Время срабатывания 5 сек / 90°
- Легкость монтажа и демонтажа
- Встроенные монтажные вставки из нержавеющей стали

Rp (inch)	DN (mm)	PN (bar)	kv- значение (Δp=1 бар) (l/min)	EPDM Артикул	Вес (kg)	FKM Артикул	Вес (kg)
3/8	10	10	50	199 186 282	2,038	199 186 292	2,038
1/2	15	10	75	199 186 283	2,042	199 186 293	2,042
3/4	20	10	150	199 186 284	2,132	199 186 294	2,132
1	25	10	280	199 186 285	2,257	199 186 295	2,257
1 1/4	32	10	480	199 186 286	2,548	199 186 296	2,548
1 1/2	40	10	620	199 186 287	2,844	199 186 297	2,844
2	50	10	1230	199 186 288	3,751	199 186 298	3,751

Rp (inch)	D (mm)	H (mm)	H1 (mm)	H2 (mm)	H3 (mm)	H5 (mm)	H6 (mm)	L (mm)	L1 (mm)	L2 (mm)	L3 (mm)	L4 (mm)	L5 (mm)	L6 (mm)	L7 (mm)
3/8	50	231	28	64	94	167	8	112	180	72	36	25	97	83	122
1/2	50	231	28	64	94	167	8	114	180	72	36	25	97	83	122
3/4	58	240	32	73	94	167	8	131	180	85	43	25	97	83	122
1	68	240	36	73	94	167	8	154	180	98	49	25	97	83	122
1 1/4	84	251	45	84	94	167	9	180	180	118	59	45	97	83	122
1 1/2	97	251	51	84	94	167	9	203	180	135	68	45	97	83	122
2	124	273	65	106	94	167	9	258	180	176	88	45	97	83	122

Rp (inch)	L8 (mm)	M (mm)	z (mm)	z1 (mm)
3/8	33	6	86	43
1/2	33	6	84	42
3/4	33	6	99	50
1	33	6	112	56
1 1/4	33	8	132	66
1 1/2	33	8	153	77
2	33	8	196	98

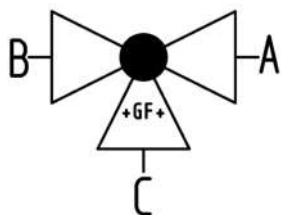




PROGEF Standard
Трехходовый шаровой кран тип 186
Горизонтальный / Шар с L-образным отверстием 24 В
С возможностью ручного управления
С метрическими патрубками для раструбной сварки

Модель:

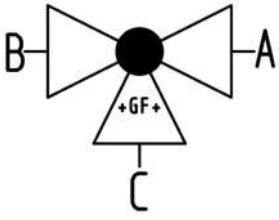
- Материал: PP-H
- Встроенный электрический привод EA21
- Напряжение 24 В переменного / постоянного тока
- Угол поворота 90°
- Исходное положение: В-С открыты; рабочее положение: А-С открыты, см. схему распределения потоков
- Возможны другие положения путем регулировки концевых выключателей
- Время срабатывания 5 сек / 90°
- Легкость монтажа и демонтажа
- Встроенные монтажные вставки из нержавеющей стали



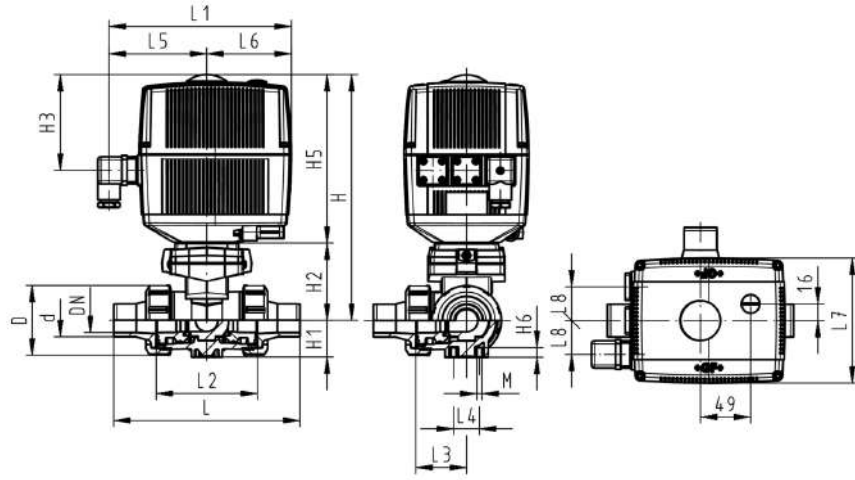
d (mm)	DN (mm)	PN (bar)	kv- значение (Δp=1 бар) (l/min)	EPDM Артикул	Вес (kg)	FKM Артикул	Вес (kg)
16	10	10	50	199 186 162	2,042	199 186 172	2,042
20	15	10	75	199 186 163	2,048	199 186 173	2,048
25	20	10	150	199 186 164	2,142	199 186 174	2,142
32	25	10	280	199 186 165	2,272	199 186 175	2,272
40	32	10	480	199 186 166	2,562	199 186 176	2,562
50	40	10	620	199 186 167	2,885	199 186 177	2,885
63	50	10	1230	199 186 168	3,833	199 186 178	3,833

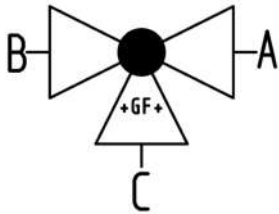
d (mm)	D (mm)	H (mm)	H1 (mm)	H2 (mm)	H3 (mm)	H5 (mm)	H6 (mm)	L (mm)	L1 (mm)	L2 (mm)	L3 (mm)	L4 (mm)	L5 (mm)	L6 (mm)	L7 (mm)
16	50	231	28	64	94	167	8	126	180	72	36	25	97	83	122
20	50	231	28	64	94	167	8	136	180	72	36	25	97	83	122
25	58	240	32	73	94	167	8	159	180	85	43	25	97	83	122
32	68	240	36	73	94	167	8	178	180	98	49	25	97	83	122
40	84	251	45	84	94	167	9	204	180	118	59	45	97	83	122
50	97	251	51	84	94	167	9	237	180	135	68	45	97	83	122
63	124	273	65	106	94	167	9	296	180	176	88	45	97	83	122

d (mm)	L8 (mm)	M	в дюймах (inch)
16	33	6	3/8
20	33	6	1/2
25	33	6	3/4



d (mm)	L8 (mm)	M	В дюймах (inch)
32	33	6	1
40	33	8	1 ¼
50	33	8	1 ½
63	33	8	2





PROGEF Standard

Трехходовый шаровой кран тип 186

Горизонтальный / Шар с L-образным отверстием 24 В

С возможностью ручного управления

С метрическими патрубками для стыковой инфракрасной сварки IR-Plus, SDR11

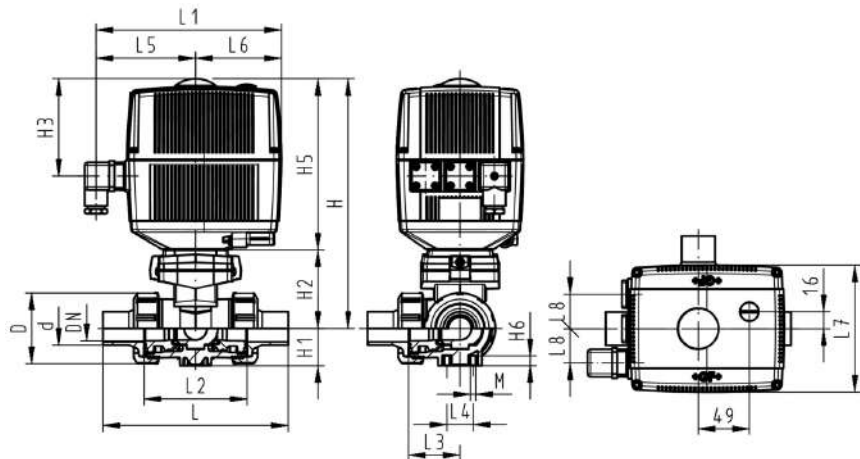
Модель:

- Материал: PP-H
- Встроенный электрический привод EA21
- Напряжение 24 В переменного / постоянного тока
- Угол поворота 90°
- Исходное положение: В-С открыты; рабочее положение: А-С открыты, см. схему распределения потоков
- Возможны другие положения путем регулировки концевых выключателей
- Время срабатывания 5 сек / 90°
- Легкость монтажа и демонтажа
- Встроенные монтажные вставки из нержавеющей стали

d (mm)	DN (mm)	PN (bar)	kv- значение (Δp=1 бар) (l/min)	EPDM Артикул	Вес (kg)	FKM Артикул	Вес (kg)
20	15	10	75	199 186 243	2,048	199 186 253	2,048
25	20	10	150	199 186 244	2,142	199 186 254	2,142
32	25	10	280	199 186 245	2,676	199 186 255	2,272
40	32	10	480	199 186 246	2,948	199 186 256	2,562
50	40	10	620	199 186 247	2,885	199 186 257	2,885
63	50	10	1230	199 186 248	3,833	199 186 258	3,833

d (mm)	D (mm)	H (mm)	H1 (mm)	H2 (mm)	H3 (mm)	H5 (mm)	H6 (mm)	L (mm)	L1 (mm)	L2 (mm)	L3 (mm)	L4 (mm)	L5 (mm)	L6 (mm)	L7 (mm)
20	50	231	28	64	94	167	8	146	180	72	36	25	97	83	122
25	58	240	32	73	94	167	8	163	180	85	43	25	97	83	122
32	68	240	36	73	94	167	8	178	180	98	49	25	97	83	122
40	84	251	45	84	94	167	9	204	180	118	59	45	97	83	122
50	97	251	51	84	94	167	9	237	180	135	68	45	97	83	122
63	124	273	65	106	94	167	9	296	180	176	88	45	97	83	122

d (mm)	L8 (mm)	M	e (mm)	в дюймах (inch)
20	33	6	1,9	½
25	33	6	2,3	¾
32	33	6	2,9	1
40	33	8	3,7	1 ¼
50	33	8	4,6	1 ½
63	33	8	5,3	2





PROGEF Standard

Трехходовый шаровой кран тип 186

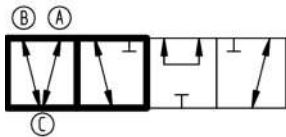
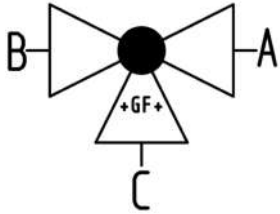
Горизонтальный / Шар с Т-образным отверстием 100-230 В

С возможностью ручного управления

С метрическими раструбами для сварки

Модель:

- Материал: PP-H
- Встроенный электрический привод EA21
- Напряжение 100-230 В, 50-60 Гц
- Угол поворота 90°
- Исходное положение: В-С открыты; рабочее положение: А-В-С открыты, см. схему распределения потоков
- Возможны другие положения путем регулировки концевых выключателей
- Время срабатывания 5 сек / 90°
- Легкость монтажа и демонтажа
- Встроенные монтажные вставки из нержавеющей стали

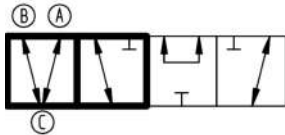
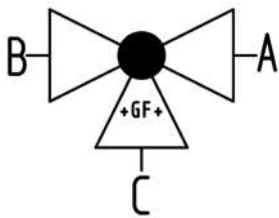


d (mm)	DN (mm)	PN (bar)	кв- значение (Δр=1 бар) (l/min)	EPDM Артикул	Вес (kg)	FKM Артикул	Вес (kg)
16	10	10	140	199 186 062	2,038	199 186 072	2,038
20	15	10	200	199 186 063	2,042	199 186 073	2,481
25	20	10	470	199 186 064	2,131	199 186 074	2,131
32	25	10	793	199 186 065	2,252	199 186 075	2,252
40	32	10	1290	199 186 066	2,541	199 186 076	2,541
50	40	10	1910	199 186 067	3,264	199 186 077	2,830
63	50	10	3100	199 186 068	3,722	199 186 078	3,722

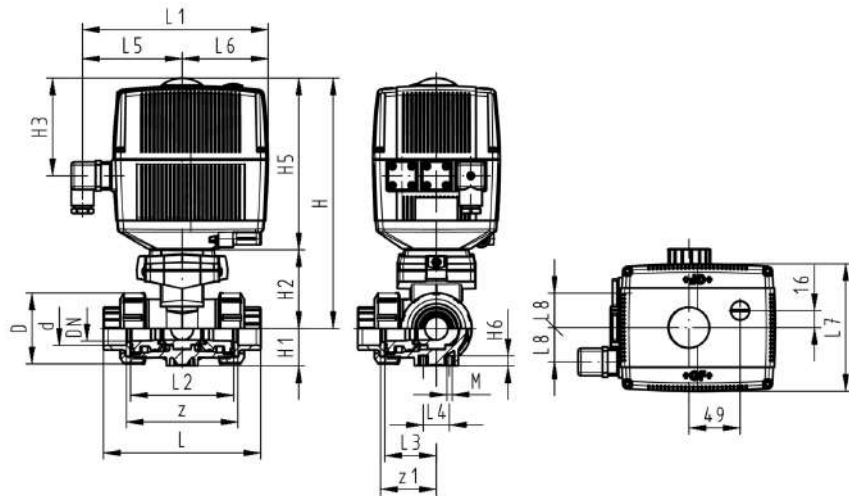
d (mm)	D (mm)	H (mm)	H1 (mm)	H2 (mm)	H3 (mm)	H5 (mm)	H6 (mm)	L (mm)	L1 (mm)	L2 (mm)	L3 (mm)	L4 (mm)	L5 (mm)	L6 (mm)	L7 (mm)
16	50	231	28	64	94	167	8	110	180	72	36	25	97	83	122
20	50	231	28	64	94	167	8	112	180	72	36	25	97	83	122
25	58	240	32	73	94	167	8	129	180	85	43	25	97	83	122
32	68	240	36	73	94	167	8	146	180	98	49	25	97	83	122
40	84	251	45	84	94	167	9	170	180	118	59	45	97	83	122
50	97	251	51	84	94	167	9	193	180	135	68	45	97	83	122
63	124	273	65	106	94	167	9	244	180	176	88	45	97	83	122

d (mm)	L8 (mm)	M	z (mm)	z1 (mm)	В дюймах (inch)
16	33	6	82	41	3/8
20	33	6	82	41	1/2
25	33	6	97	49	3/4

Продолжение таблицы на следующей странице



d (mm)	L8 (mm)	M	z (mm)	z1 (mm)	В дюймах (inch)
32	33	6	110	55	1
40	33	8	132	66	1 ¼
50	33	8	151	76	1 ½
63	33	8	188	94	2



PROGEF Standard

Трехходовый шаровый кран тип 186

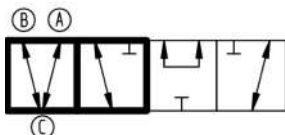
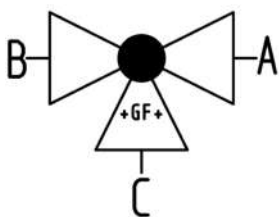
Горизонтальный / Шар с Т-образным отверстием 100-230 В

С возможностью ручного управления

С резьбовыми раструбами Rp армированными

Модель:

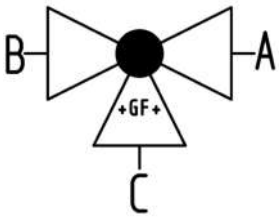
- Материал: PP-H
- Встроенный электрический привод EA21
- Напряжение 100-230 В, 50-60 Гц
- Угол поворота 90°
- Исходное положение: В-С открыты; рабочее положение: А-В-С открыты, см. схему распределения потоков
- Возможны другие положения путем регулировки концевых выключателей
- Время срабатывания 5 сек / 90°
- Легкость монтажа и демонтажа
- Встроенные монтажные вставки из нержавеющей стали



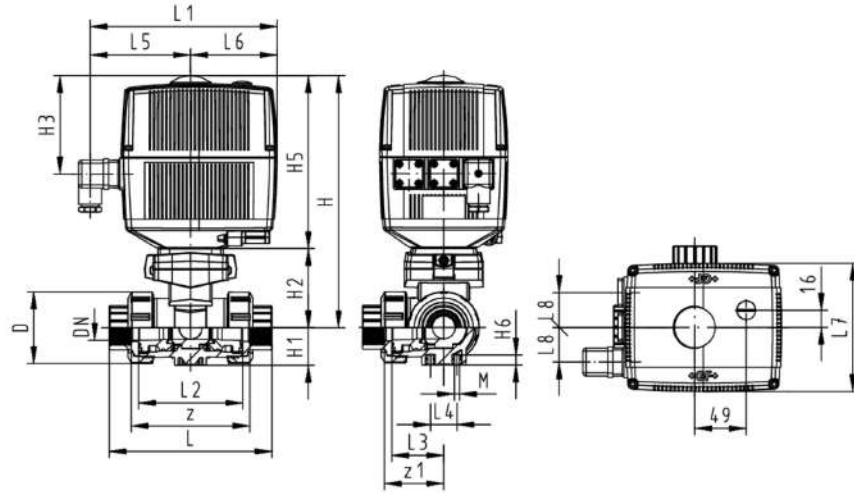
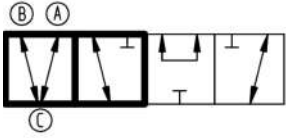
Rp (inch)	DN (mm)	PN (bar)	kv- значение (Δp=1 бар) (L/min)	EPDM Артикул	Вес (kg)	FKM Артикул	Вес (kg)
¾	10	10	140	199 186 142	2,038	199 186 152	2,038
½	15	10	200	199 186 143	2,042	199 186 153	2,042
¾	20	10	470	199 186 144	2,131	199 186 154	2,131
1	25	10	793	199 186 145	2,252	199 186 155	2,252
1 ¼	32	10	1290	199 186 146	2,541	199 186 156	2,541
1 ½	40	10	1910	199 186 147	2,830	199 186 157	2,830
2	50	10	3100	199 186 148	4,328	199 186 158	3,722

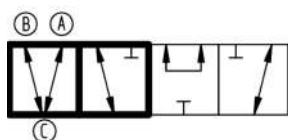
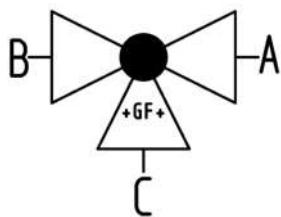
Rp (inch)	D (mm)	H (mm)	H1 (mm)	H2 (mm)	H3 (mm)	H5 (mm)	H6 (mm)	L (mm)	L1 (mm)	L2 (mm)	L3 (mm)	L4 (mm)	L5 (mm)	L6 (mm)	L7 (mm)
¾	50	231	28	64	94	167	8	112	180	72	36	25	97	83	122
½	50	231	28	64	94	167	8	114	180	72	36	25	97	83	122
¾	58	240	32	73	94	167	8	131	180	85	43	25	97	83	122
1	68	240	36	73	94	167	8	154	180	98	49	25	97	83	122
1 ¼	84	251	45	84	94	167	9	180	180	118	59	45	97	83	122
1 ½	97	251	51	84	94	167	9	203	180	135	68	45	97	83	122
2	124	273	65	106	94	167	9	258	180	176	88	45	97	83	122

Продолжение таблицы на следующей странице



Rp (inch)	L8 (mm)	M	z (mm)	z1 (mm)
3/8	33	6	86	43
1/2	33	6	84	42
3/4	33	6	99	50
1	33	6	112	56
1 1/4	33	8	132	66
1 1/2	33	8	153	77
2	33	8	196	98





PROGEF Standard

Трехходовый шаровой кран тип 186

Горизонтальный / Шар с Т-образным отверстием 100-230 В

С возможностью ручного управления

С метрическими патрубками для раструбной сварки

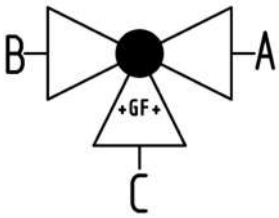
Модель:

- Материал: PP-H
- Встроенный электрический привод EA21
- Напряжение 100-230 В, 50-60 Гц
- Угол поворота 90°
- Исходное положение: В-С открыты; рабочее положение: А-В-С открыты, см. схему распределения потоков
- Возможны другие положения путем регулировки концевых выключателей
- Время срабатывания 5 сек / 90°
- Легкость монтажа и демонтажа
- Встроенные монтажные вставки из нержавеющей стали

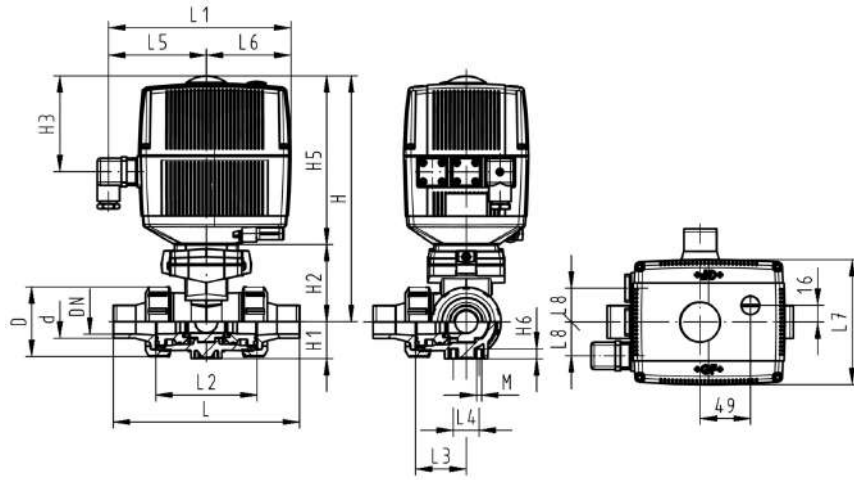
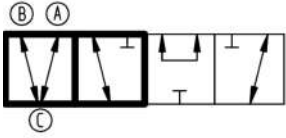
d (mm)	DN (mm)	PN (bar)	kv- значение (Δp=1 бар) (l/min)	EPDM Артикул	Вес (kg)	FKM Артикул	Вес (kg)
16	10	10	140	199 186 042	2,042	199 186 052	2,042
20	15	10	200	199 186 043	2,048	199 186 053	2,048
25	20	10	470	199 186 044	2,141	199 186 054	2,141
32	25	10	793	199 186 045	2,268	199 186 055	2,268
40	32	10	1290	199 186 046	2,555	199 186 056	2,555
50	40	10	1910	199 186 047	2,872	199 186 057	2,872
63	50	10	3100	199 186 048	3,804	199 186 058	3,804

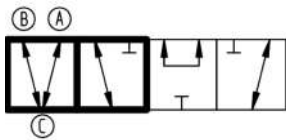
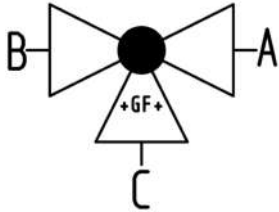
d (mm)	D (mm)	H (mm)	H1 (mm)	H2 (mm)	H3 (mm)	H5 (mm)	H6 (mm)	L (mm)	L1 (mm)	L2 (mm)	L3 (mm)	L4 (mm)	L5 (mm)	L6 (mm)	L7 (mm)
16	50	231	28	64	94	167	8	126	180	72	36	25	97	83	122
20	50	231	28	64	94	167	8	136	180	72	36	25	97	83	122
25	58	240	32	73	94	167	8	159	180	85	43	25	97	83	122
32	68	240	36	73	94	167	8	178	180	98	49	25	97	83	122
40	84	251	45	84	94	167	9	204	180	118	59	45	97	83	122
50	97	251	51	84	94	167	9	237	180	135	68	45	97	83	122
63	124	273	65	106	94	167	9	296	180	176	88	45	97	83	122

d (mm)	L8 (mm)	M	в дюймах (inch)
16	33	6	3/8
20	33	6	1/2
25	33	6	3/4



d (mm)	L8 (mm)	M	В дюймах (inch)
32	33	6	1
40	33	8	1 ¼
50	33	8	1 ½
63	33	8	2





PROGEF Standard

Трехходовый шаровой кран тип 186

Горизонтальный / Шар с Т-образным отверстием 100-230 В

С возможностью ручного управления

С метрическими патрубками для стыковой инфракрасной сварки IR-Plus, SDR11

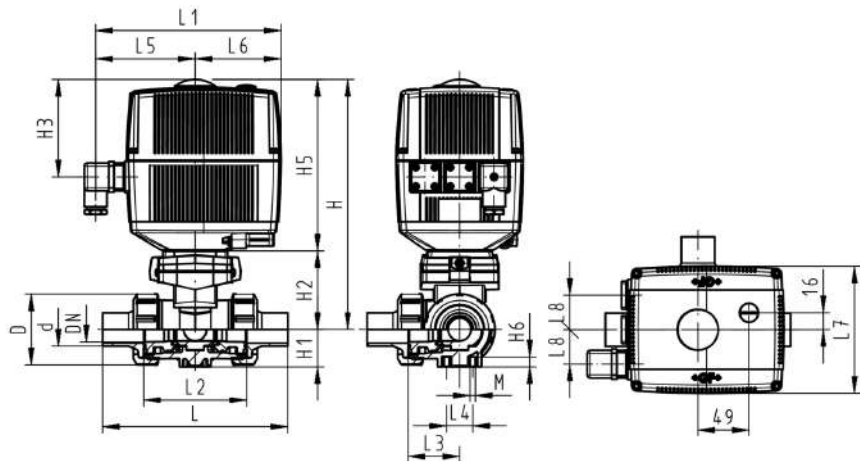
Модель:

- Материал: PP-H
- Встроенный электрический привод EA21
- Напряжение 100-230 В, 50-60 Гц
- Угол поворота 90°
- Исходное положение: В-С открыты; рабочее положение: А-В-С открыты, см. схему распределения потоков
- Возможны другие положения путем регулировки концевых выключателей
- Время срабатывания 5 сек / 90°
- Легкость монтажа и демонтажа
- Встроенные монтажные вставки из нержавеющей стали

d (mm)	DN (mm)	PN (bar)	kv- значение (Δp=1 бар) (l/min)	EPDM Артикул	Вес (kg)	FKM Артикул	Вес (kg)
20	15	10	200	199 186 103	2,048	199 186 113	2,048
25	20	10	470	199 186 104	2,141	199 186 114	2,141
32	25	10	793	199 186 105	2,268	199 186 115	2,268
40	32	10	1290	199 186 106	2,555	199 186 116	2,555
50	40	10	1910	199 186 107	2,872	199 186 117	2,872
63	50	10	3100	199 186 108	3,804	199 186 118	3,804

d (mm)	D (mm)	H (mm)	H1 (mm)	H2 (mm)	H3 (mm)	H5 (mm)	H6 (mm)	L (mm)	L1 (mm)	L2 (mm)	L3 (mm)	L4 (mm)	L5 (mm)	L6 (mm)	L7 (mm)
20	50	231	28	64	94	167	8	146	180	72	36	25	97	83	122
25	58	240	32	73	94	167	8	163	180	85	43	25	97	83	122
32	68	240	36	73	94	167	8	178	180	98	49	25	97	83	122
40	84	251	45	84	94	167	9	204	180	118	59	45	97	83	122
50	97	251	51	84	94	167	9	237	180	135	68	45	97	83	122
63	124	273	65	106	94	167	9	296	180	176	88	45	97	83	122

d (mm)	L8 (mm)	M	в дюймах (inch)
20	33	6	½
25	33	6	¾
32	33	6	1
40	33	8	1 ¼
50	33	8	1 ½
63	33	8	2

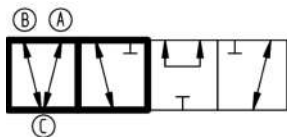
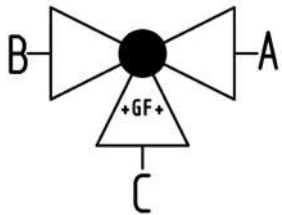




PROGEF Standard
Трехходовый шаровой кран тип 186
Горизонтальный / Шар с Т-образным отверстием 24 В
С возможностью ручного управления
С метрическими раструбами для сварки

Модель:

- Материал: PP-H
- Встроенный электрический привод EA21
- Напряжение 24 В переменного / постоянного тока
- Угол поворота 90°
- Исходное положение: В-С открыты; рабочее положение: А-В-С открыты, см. схему распределения потоков
- Возможны другие положения путем регулировки концевых выключателей
- Время срабатывания 5 сек / 90°
- Легкость монтажа и демонтажа
- Встроенные монтажные вставки из нержавеющей стали

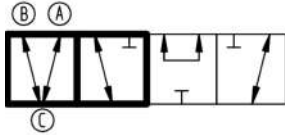
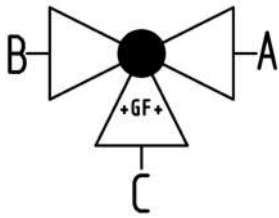


d (mm)	DN (mm)	PN (bar)	кв- значение (Δр=1 бар) (l/min)	EPDM Артикул	Вес (kg)	FKM Артикул	Вес (kg)
16	10	10	140	199 186 222	2,038	199 186 232	2,038
20	15	10	200	199 186 223	2,042	199 186 233	2,042
25	20	10	470	199 186 224	2,131	199 186 234	2,131
32	25	10	793	199 186 225	2,252	199 186 235	2,252
40	32	10	1290	199 186 226	2,541	199 186 236	2,541
50	40	10	1910	199 186 227	2,830	199 186 237	2,830
63	50	10	3100	199 186 228	3,722	199 186 238	3,722

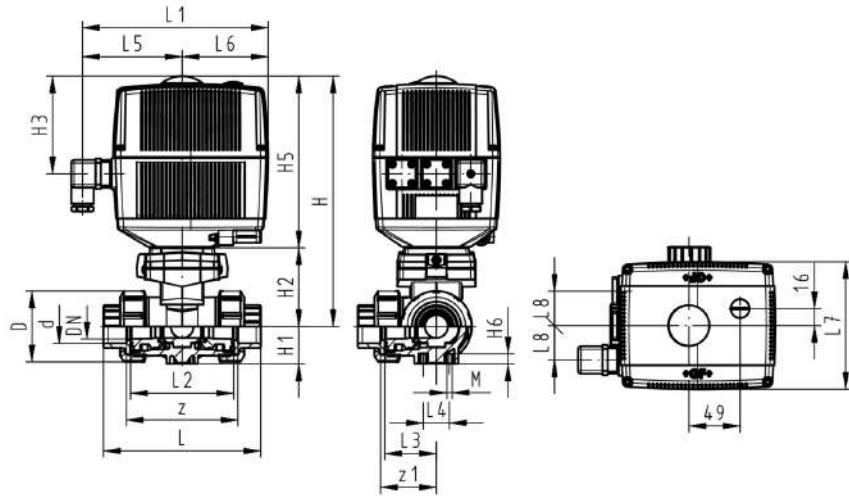
d (mm)	D (mm)	H (mm)	H1 (mm)	H2 (mm)	H3 (mm)	H5 (mm)	H6 (mm)	L (mm)	L1 (mm)	L2 (mm)	L3 (mm)	L4 (mm)	L5 (mm)	L6 (mm)	L7 (mm)
16	50	231	28	64	94	167	8	110	180	72	36	25	97	83	122
20	50	231	28	64	94	167	8	112	180	72	36	25	97	83	122
25	58	240	32	73	94	167	8	129	180	85	43	25	97	83	122
32	68	240	36	73	94	167	8	146	180	98	49	25	97	83	122
40	84	251	45	84	94	167	9	170	180	118	59	45	97	83	122
50	97	251	51	84	94	167	9	193	180	135	68	45	97	83	122
63	124	273	65	106	94	167	9	244	180	176	88	45	97	83	122

d (mm)	L8 (mm)	M	z (mm)	z1 (mm)	В дюймах (inch)
16	33	6	82	41	¾
20	33	6	82	41	½
25	33	6	97	49	¾

Продолжение таблицы на следующей странице



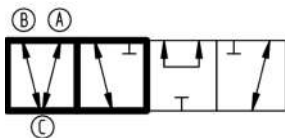
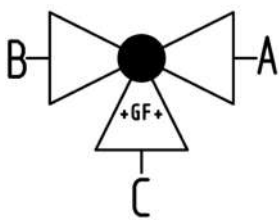
d (mm)	L8 (mm)	M	z (mm)	z1 (mm)	В дюймах (inch)
32	33	6	110	55	1
40	33	8	132	66	1 ¼
50	33	8	151	76	1 ½
63	33	8	188	94	2



PROGEF Standard
Трехходовый шаровый кран тип 186
Горизонтальный / Шар с Т-образным отверстием 24 В
С возможностью ручного управления
С резьбовыми раструбами Rp армированными

Модель:

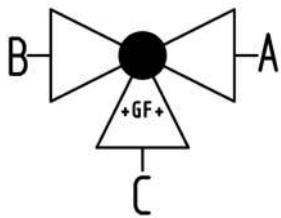
- Материал: PP-H
- Встроенный электрический привод EA21
- Напряжение 24 В переменного / постоянного тока
- Угол поворота 90°
- Исходное положение: В-С открыты; рабочее положение: А-В-С открыты, см. схему распределения потоков
- Возможны другие положения путем регулировки концевых выключателей
- Время срабатывания 5 сек / 90°
- Легкость монтажа и демонтажа
- Встроенные монтажные вставки из нержавеющей стали



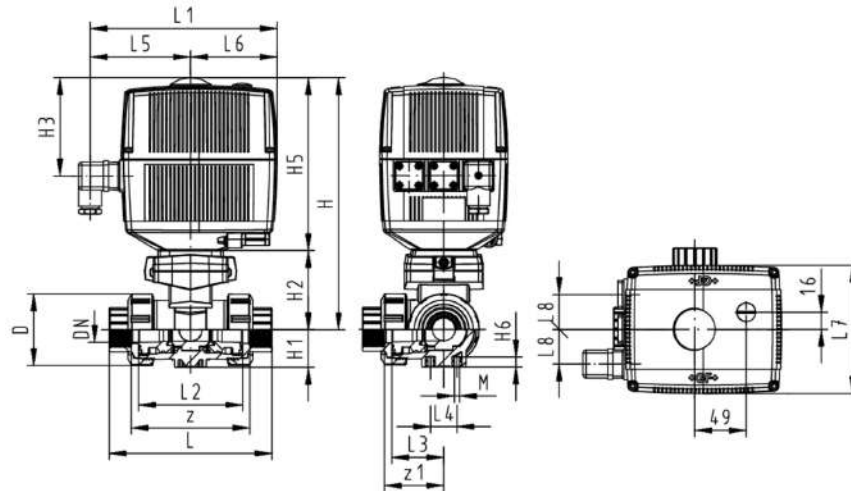
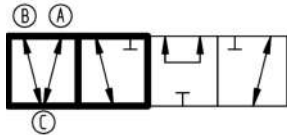
Rp (inch)	DN (mm)	PN (bar)	kv- значение (Δp=1 бар) (L/min)	EPDM Артикул	Вес (kg)	FKM Артикул	Вес (kg)
¾	10	10	140	199 186 302	2,038	199 186 312	2,038
½	15	10	200	199 186 303	2,042	199 186 313	2,042
¾	20	10	470	199 186 304	2,131	199 186 314	2,131
1	25	10	793	199 186 305	2,252	199 186 315	2,252
1 ¼	32	10	1290	199 186 306	2,541	199 186 316	2,541
1 ½	40	10	1910	199 186 307	2,830	199 186 317	2,830
2	50	10	3100	199 186 308	3,722	199 186 318	3,722

Rp (inch)	D (mm)	H (mm)	H1 (mm)	H2 (mm)	H3 (mm)	H5 (mm)	H6 (mm)	L (mm)	L1 (mm)	L2 (mm)	L3 (mm)	L4 (mm)	L5 (mm)	L6 (mm)	L7 (mm)
¾	50	231	28	64	94	167	8	112	180	72	36	25	97	83	122
½	50	231	28	64	94	167	8	114	180	72	36	25	97	83	122
¾	58	240	32	73	94	167	8	131	180	85	43	25	97	83	122
1	68	240	36	73	94	167	8	154	180	98	49	25	97	83	122
1 ¼	84	251	45	84	94	167	9	180	180	118	59	45	97	83	122
1 ½	97	251	51	84	94	167	9	203	180	135	68	45	97	83	122
2	124	273	65	106	94	167	9	258	180	176	88	45	97	83	122

Продолжение таблицы на следующей странице



Rp (inch)	L8 (mm)	M	z (mm)	z1 (mm)
3/8	33	6	86	43
1/2	33	6	84	42
3/4	33	6	99	50
1	33	6	112	56
1 1/4	33	8	132	66
1 1/2	33	8	153	77
2	33	8	196	98



PROGEF Standard

Трехходовый шаровый кран тип 186

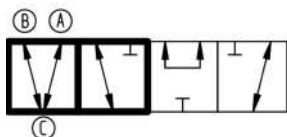
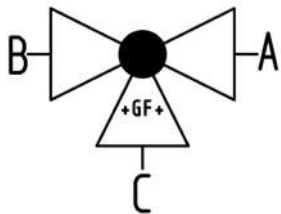
Горизонтальный / Шар с Т-образным отверстием 24 В

С возможностью ручного управления

С метрическими патрубками для раструбной сварки

Модель:

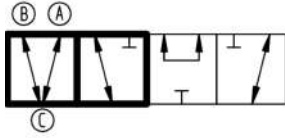
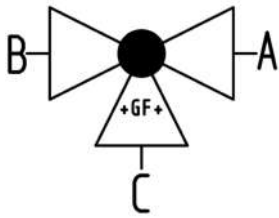
- Материал: PP-H
- Встроенный электрический привод EA21
- Напряжение 24 В переменного / постоянного тока
- Угол поворота 90°
- Исходное положение: В-С открыты; рабочее положение: А-В-С открыты, см. схему распределения потоков
- Возможны другие положения путем регулировки концевых выключателей
- Время срабатывания 5 сек / 90°
- Легкость монтажа и демонтажа
- Встроенные монтажные вставки из нержавеющей стали



d (mm)	DN (mm)	PN (bar)	kv- значение (Δр=1 бар) (l/min)	EPDM Артикул	Вес (kg)	FKM Артикул	Вес (kg)
16	10	10	140	199 186 202	2,042	199 186 212	2,042
20	15	10	200	199 186 203	2,048	199 186 213	2,048
25	20	10	470	199 186 204	2,141	199 186 214	2,141
32	25	10	793	199 186 205	2,268	199 186 215	2,268
40	32	10	1290	199 186 206	2,555	199 186 216	2,555
50	40	10	1910	199 186 207	2,872	199 186 217	2,872
63	50	10	3100	199 186 208	3,804	199 186 218	3,804

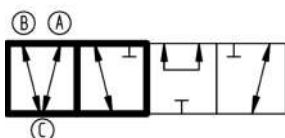
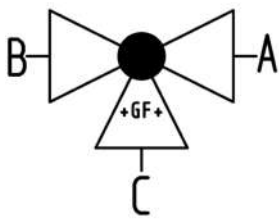
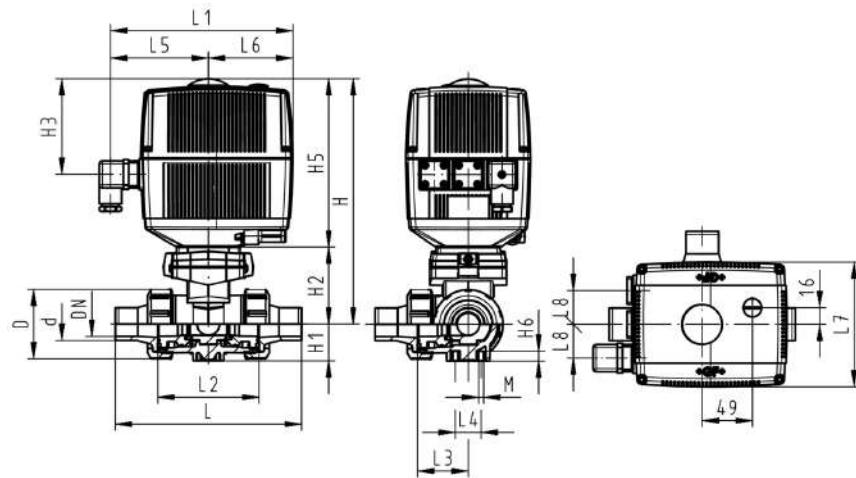
d (mm)	D (mm)	H (mm)	H1 (mm)	H2 (mm)	H3 (mm)	H5 (mm)	H6 (mm)	L (mm)	L1 (mm)	L2 (mm)	L3 (mm)	L4 (mm)	L5 (mm)	L6 (mm)	L7 (mm)
16	50	231	28	64	94	167	8	126	180	72	36	25	97	83	122
20	50	231	28	64	94	167	8	136	180	72	36	25	97	83	122
25	58	240	32	73	94	167	8	159	180	85	43	25	97	83	122

Продолжение таблицы на следующей странице



d	D	H	H1	H2	H3	H5	H6	L	L1	L2	L3	L4	L5	L6	L7
(mm)	(mm)	(mm)	(mm)	(mm)	(mm)	(mm)	(mm)	(mm)	(mm)	(mm)	(mm)	(mm)	(mm)	(mm)	(mm)
32	68	240	36	73	94	167	8	178	180	98	49	25	97	83	122
40	84	251	45	84	94	167	9	204	180	118	59	45	97	83	122
50	97	251	51	84	94	167	9	237	180	135	68	45	97	83	122
63	124	273	65	106	94	167	9	296	180	176	88	45	97	83	122

d	L8	M	в
(mm)	(mm)		дюймах (inch)
16	33	6	3/8
20	33	6	1/2
25	33	6	3/4
32	33	6	1
40	33	8	1 1/4
50	33	8	1 1/2
63	33	8	2



PROGEF Standard

Трехходовый шаровый кран тип 186

Горизонтальный / Шар с Т-образным отверстием 24 В

С возможностью ручного управления

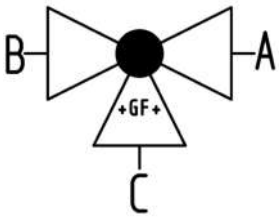
С метрическими патрубками для стыковой инфракрасной сварки IR-Plus, SDR11

Модель:

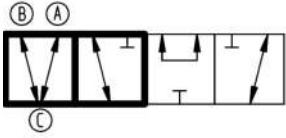
- Материал: PP-H
- Встроенный электрический привод EA21
- Напряжение 24 В переменного / постоянного тока
- Угол поворота 90°
- Исходное положение: В-С открыты; рабочее положение: А-В-С открыты, см. схему распределения потоков
- Возможны другие положения путем регулировки концевых выключателей
- Время срабатывания 5 сек / 90°
- Легкость монтажа и демонтажа
- Встроенные монтажные вставки из нержавеющей стали

d	DN	PN	kv- значение (Δр=1 бар) (L/min)	EPDM Артикул	Вес (kg)	FKM Артикул	Вес (kg)
20	15	10	200	199 186 263	2,048	199 186 273	2,048
25	20	10	470	199 186 264	2,141	199 186 274	2,141
32	25	10	793	199 186 265	2,268	199 186 275	2,268
40	32	10	1290	199 186 266	2,555	199 186 276	2,555
50	40	10	1910	199 186 267	2,872	199 186 277	2,872
63	50	10	3100	199 186 268	3,804	199 186 278	3,804

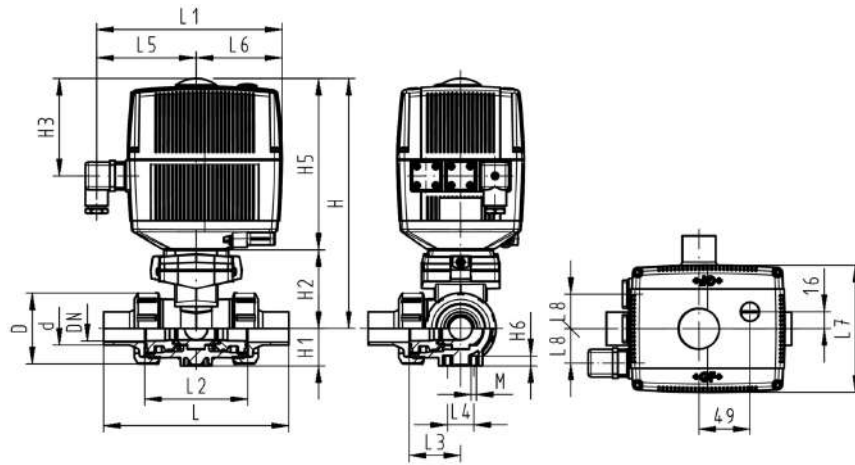
Продолжение таблицы на следующей странице



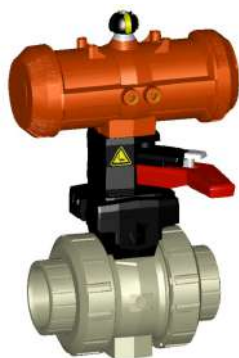
d	D	H	H1	H2	H3	H5	H6	L	L1	L2	L3	L4	L5	L6	L7
(mm)	(mm)	(mm)	(mm)	(mm)	(mm)	(mm)	(mm)	(mm)	(mm)	(mm)	(mm)	(mm)	(mm)	(mm)	(mm)
20	50	231	28	64	94	167	8	146	180	72	36	25	97	83	122
25	58	240	32	73	94	167	8	163	180	85	43	25	97	83	122
32	68	240	36	73	94	167	8	178	180	98	49	25	97	83	122
40	84	251	45	84	94	167	9	204	180	118	59	45	97	83	122
50	97	251	51	84	94	167	9	237	180	135	68	45	97	83	122
63	124	273	65	106	94	167	9	296	180	176	88	45	97	83	122



d	L8	M	B
(mm)	(mm)		дюймах (inch)
20	33	6	½
25	33	6	¾
32	33	6	1
40	33	8	1 ¼
50	33	8	1 ½
63	33	8	2



PROGEF Standard Шаровые краны с пневмоприводом



DN10/15 - 50

PROGEF Standard
Шаровой кран тип 231
Функция FC (нормально закрытый)
С возможностью ручного управления
С метрическими раструбами для сварки

Модель:

- Материал: PP-H
- Встроенный пневматический привод: PA11 (DN10 / 15-25), PA21 (DN32-50)
- Время срабатывания 1-2 сек / 90°
- Легкость монтажа и демонтажа
- Встроенные монтажные вставки из нержавеющей стали

Опция:

- Индивидуальная конфигурация клапана

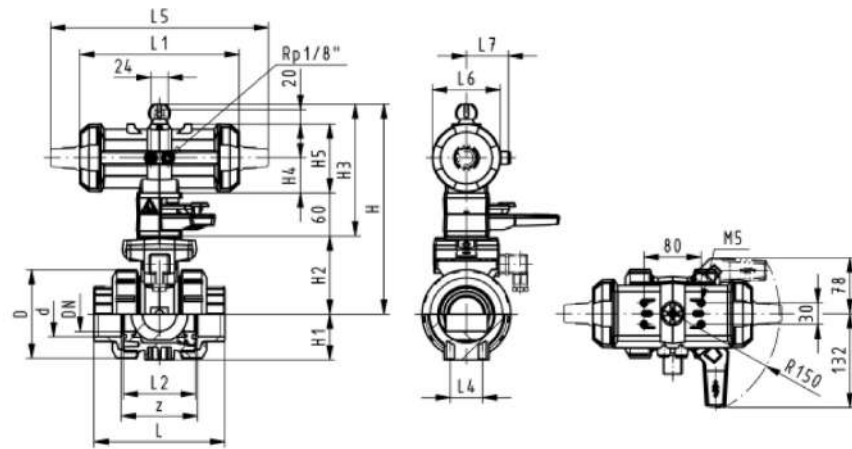
d (mm)	DN (mm)	PN (bar)	kv- значение (Δp=1 бар) (l/min)	EPDM Артикул	Вес (kg)	FKM Артикул	Вес (kg)
16	10	10	70	199 231 002	1,500	199 231 012	1,500
20	15	10	185	199 231 003	1,500	199 231 013	1,500
25	20	10	350	199 231 004	1,307	199 231 014	1,600
32	25	10	700	199 231 005	1,700	199 231 015	1,700
40	32	10	1000	199 231 006	2,800	199 231 016	2,800
50	40	10	1600	199 231 007	2,440	199 231 017	3,100
63	50	10	3100	199 231 008	4,000	199 231 018	2,985

d (mm)	D (mm)	H (mm)	H1 (mm)	H2 (mm)	H3 (mm)	H4 (mm)	H5 (mm)	L (mm)	L1 (mm)	L2 (mm)	L4 (mm)	L5 (mm)	L6 (mm)	L7 (mm)	z (mm)
16	50	230	27	62	168	40	77	93	194	56	25	261	76	48	67
20	50	230	27	62	168	40	77	95	194	56	25	261	76	48	66
25	58	239	30	71	168	40	77	108	194	65	25	261	76	48	77
32	68	239	36	71	168	40	77	118	194	71	25	261	76	48	83
40	84	271	44	84	187	51	99	137	224	85	45	305	95	59	99
50	97	271	51	84	187	51	99	147	224	89	45	305	95	59	105
63	124	293	64	106	187	51	99	168	224	101	45	305	95	59	117

d (mm)	в дюймах (inch)
16	3/8
20	1/2
25	3/4

Продолжение таблицы на следующей странице

d (mm)	B дюйма (inch)
32	1
40	1 ¼
50	1 ½
63	2





DN10/15 - 50

PROGEF Standard
Шаровой кран тип 231
Функция FC (нормально закрытый)
С возможностью ручного управления
С метрическими патрубками для раструбной сварки

Модель:

- Материал: PP-H
- Встроенный пневматический привод: PA11 (DN10 / 15-25), PA21 (DN32-50)
- Время срабатывания 1-2 сек / 90°
- Легкость монтажа и демонтажа
- Встроенные монтажные вставки из нержавеющей стали

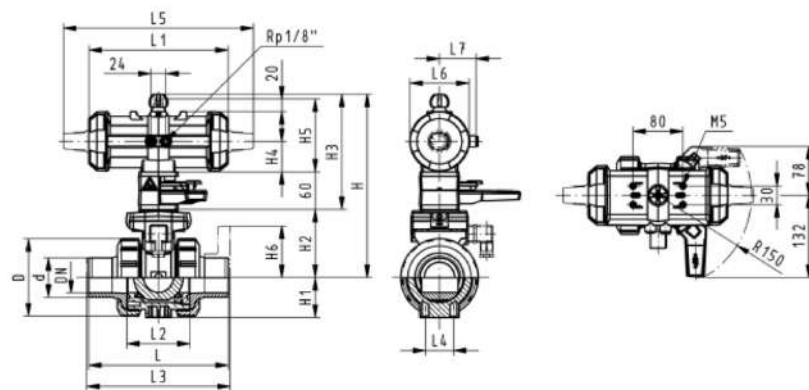
Опция:

- Индивидуальная конфигурация клапана

d (mm)	DN (mm)	PN (bar)	kv- значение ($\Delta p=1$ бар) (l/min)	EPDM Артикул	Вес (kg)	FKM Артикул	Вес (kg)
16	10	10	70	199 231 022	1,500	199 231 032	1,500
20	15	10	185	199 231 023	1,500	199 231 033	1,500
25	20	10	350	199 231 024	1,600	199 231 034	1,600
32	25	10	700	199 231 025	1,396	199 231 035	1,700
40	32	10	1000	199 231 026	2,278	199 231 036	2,800
50	40	10	1600	199 231 027	3,100	199 231 037	3,100
63	50	10	3100	199 231 028	3,034	199 231 038	3,051

d (mm)	D (mm)	H (mm)	H1 (mm)	H2 (mm)	H3 (mm)	H4 (mm)	H5 (mm)	L (mm)	L1 (mm)	L2 (mm)	L3 (mm)	L4 (mm)	L5 (mm)	L6 (mm)	L7 (mm)
16	50	159	27	62	168	40	77	110	194	56	25	261	76	48	48
20	50	159	27	62	168	40	77	120	194	56	130	25	261	76	48
25	58	168	30	71	168	40	77	139	194	65	150	25	261	76	48
32	68	168	36	71	168	40	77	150	194	71	160	25	261	76	48
40	84	202	44	84	187	51	99	170	224	85	180	45	305	95	59
50	97	202	51	84	187	51	99	190	224	89	200	45	305	95	59
63	124	225	64	106	187	51	99	220	224	101	230	45	305	95	59

d (mm)	в дюймах (inch)
16	3/4
20	1/2
25	3/4
32	1
40	1 1/4
50	1 1/2
63	2





DN10/15 - 50

PROGEF Standard

Шаровой кран тип 231

Функция FC (нормально закрытый)

С возможностью ручного управления

С метрическими патрубками для стыковой инфракрасной сварки IR-Plus, SDR11

Модель:

- Материал: PP-H
- Встроенный пневматический привод: PA11 (DN10 / 15-25), PA21 (DN32-50)
- Время срабатывания 1-2 сек / 90°
- Легкость монтажа и демонтажа
- Встроенные монтажные вставки из нержавеющей стали

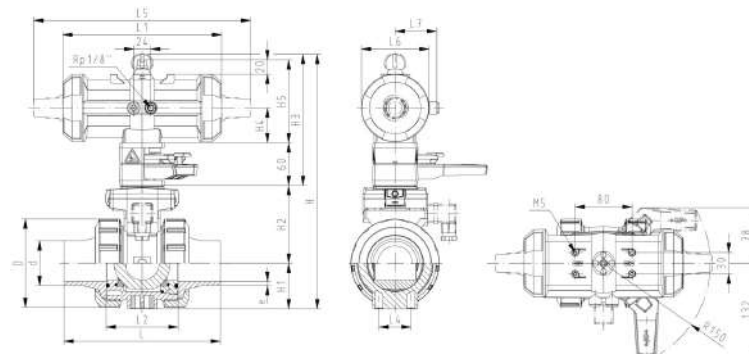
Опция:

- Индивидуальная конфигурация клапана

d (mm)	DN (mm)	PN (bar)	kv- значение (Δp=1 бар) (l/min)	EPDM Артикул	Вес (kg)	FKM Артикул	Вес (kg)
20	15	10	185	199 231 623	1,500	199 231 633	1,500
25	20	10	350	199 231 624	1,600	199 231 634	1,600
32	25	10	700	199 231 625	1,700	199 231 635	1,387
40	32	10	1000	199 231 626	2,800	199 231 636	2,800
50	40	10	1600	199 231 627	3,100	199 231 637	3,100
63	50	10	3100	199 231 628	4,000	199 231 638	4,000

d (mm)	D (mm)	H (mm)	H1 (mm)	H2 (mm)	H3 (mm)	H4 (mm)	H5 (mm)	L (mm)	L1 (mm)	L2 (mm)	L3 (mm)	L4 (mm)	L5 (mm)	L6 (mm)	L7 (mm)
20	50	159	27	62	168	40	77	130	194	56		25	261	76	48
25	50	159	27	62	168	40	77	143	194	56	130	25	261	76	48
32	58	168	30	71	168	40	77	150	194	65	150	25	261	76	48
40	68	168	36	71	168	40	77	171	194	71	160	25	261	76	48
50	84	202	44	84	187	51	99	191	224	85	180	45	305	95	59
63	97	202	51	84	187	51	99	220	224	89	200	45	305	95	59

d (mm)	e (mm)	в дюймах (inch)
20	2	½
25	2	¾
32	3	1
40	4	1 ¼
50	5	1 ½
63	6	2





DN10/15 - 50

PROGEF Standard

Шаровой кран тип 231

Функция FC (нормально закрытый)

С возможностью ручного управления

С фиксированными рифлеными PP-H фланцами, метрическими

Модель:

- Материал: PP-H
- Встроенный пневматический привод: PA11 (DN10 / 15-25), PA21 (DN32-50)
- Время срабатывания 1-2 сек / 90°
- Легкость монтажа и демонтажа
- Встроенные монтажные вставки из нержавеющей стали
- Длина в соответствии с EN 558
- Размеры для присоединения: ISO 7005, EN 1092, BS 4504, DIN 25 PN10

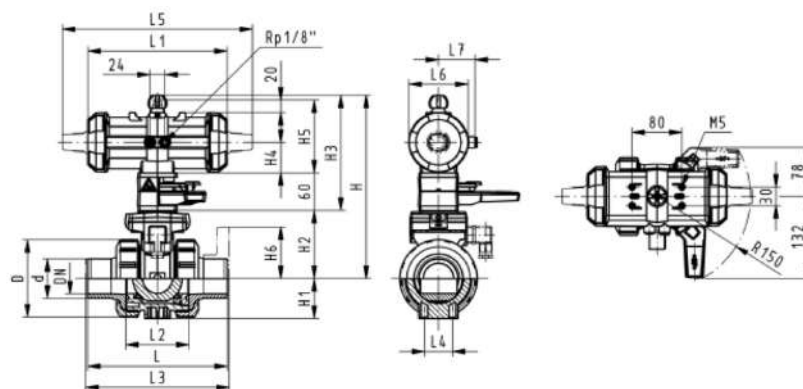
Опция:

- Индивидуальная конфигурация клапана

d (mm)	Дюйм (inch)	DN (mm)	PN (bar)	kv- значение (Δp=1 бар) (l/min)	EPDM Артикул	Вес (kg)	FKM Артикул	Вес (kg)
20	½	15	10	185	199 231 243	1,700	199 231 253	1,700
25	¾	20	10	350	199 231 244	1,900	199 231 254	1,900
32	1	25	10	700	199 231 245	2,100	199 231 255	2,100
40	1 ¼	32	10	1000	199 231 246	3,400	199 231 256	3,400
50	1 ½	40	10	1600	199 231 247	2,885	199 231 257	3,900
63	2	50	10	3100	199 231 248	4,900	199 231 258	4,900

d (mm)	D (mm)	H (mm)	H1 (mm)	H2 (mm)	H3 (mm)	H4 (mm)	H5 (mm)	H6 (mm)	L (mm)	L1 (mm)	L2 (mm)	L3 (mm)	L4 (mm)	L5 (mm)	L6 (mm)
20	50	230	27	62	168	40	77	48	120	194	56	130	25	261	76
25	58	239	30	71	168	40	77	53	139	194	65	150	25	261	76
32	68	239	36	71	168	40	77	58	150	194	71	160	25	261	76
40	84	271	44	84	187	51	99	70	170	224	85	180	45	305	95
50	97	271	51	84	187	51	99	75	190	224	89	200	45	305	95
63	124	293	64	106	187	51	99	83	220	224	101	230	45	305	95

d (mm)	L7 (mm)
20	48
25	48
32	48
40	59
50	59
63	59





DN10/15 - 50

PROGEF Standard
Шаровой кран тип 231
Функция FO (нормально открытый)
С возможностью ручного управления
С метрическими раструбами для сварки

Модель:

- Материал: PP-H
- Встроенный пневматический привод: PA11 (DN10 / 15-25), PA21 (DN32-50)
- Время срабатывания 1-2 сек / 90°
- Легкость монтажа и демонтажа
- Встроенные монтажные вставки из нержавеющей стали

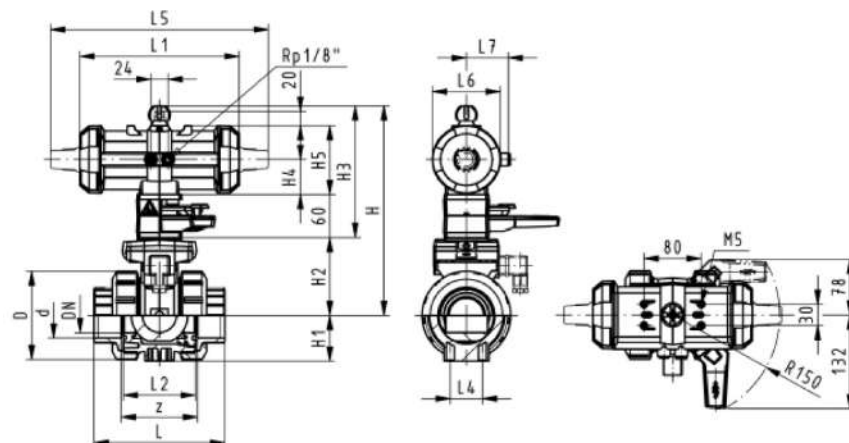
Опция:

- Индивидуальная конфигурация клапана

d (mm)	DN (mm)	PN (bar)	кв- значение (Δp=1 бар) (l/min)	EPDM Артикул	Вес (kg)	FKM Артикул	Вес (kg)
16	10	10	70	199 231 042	1,500	199 231 052	1,500
20	15	10	185	199 231 043	1,500	199 231 053	1,500
25	20	10	350	199 231 044	1,308	199 231 054	1,600
32	25	10	700	199 231 045	1,700	199 231 055	1,700
40	32	10	1000	199 231 046	2,800	199 231 056	2,800
50	40	10	1600	199 231 047	3,100	199 231 057	3,100
63	50	10	3100	199 231 048	4,000	199 231 058	4,000

d (mm)	D (mm)	H (mm)	H1 (mm)	H2 (mm)	H3 (mm)	H4 (mm)	H5 (mm)	L (mm)	L1 (mm)	L2 (mm)	L4 (mm)	L5 (mm)	L6 (mm)	L7 (mm)	z (mm)
16	50	230	27	62	168	40	77	93	194	56	25	261	76	48	67
20	50	230	27	62	168	40	77	95	194	56	25	261	76	48	66
25	58	239	30	71	168	40	77	108	194	65	25	261	76	48	77
32	68	239	36	71	168	40	77	118	194	71	25	261	76	48	83
40	84	271	44	84	187	51	99	137	224	85	45	305	95	59	99
50	97	271	51	84	187	51	99	147	224	89	45	305	95	59	105
63	124	293	64	106	187	51	99	168	224	101	45	305	95	59	117

d (mm)	в дюймах (inch)
16	¾
20	½
25	¾
32	1
40	1 ¼
50	1 ½
63	2





DN10/15 - 50

PROGEF Standard
Шаровой кран тип 231
Функция FO (нормально открытый)
С возможностью ручного управления
С метрическими патрубками для раструбной сварки

Модель:

- Материал: PP-H
- Встроенный пневматический привод: PA11 (DN10 / 15-25), PA21 (DN32-50)
- Время срабатывания 1-2 сек / 90°
- Легкость монтажа и демонтажа
- Встроенные монтажные вставки из нержавеющей стали

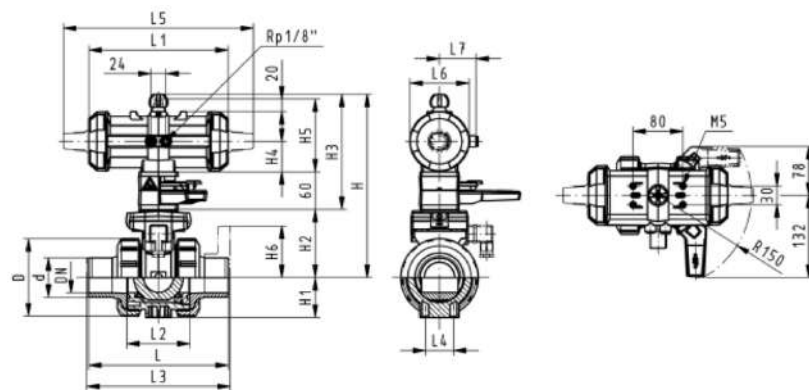
Опция:

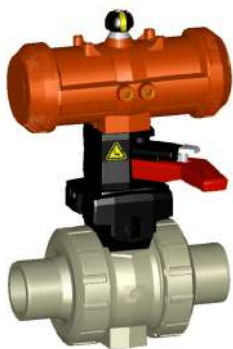
- Индивидуальная конфигурация клапана

d (mm)	DN (mm)	PN (bar)	kv- значение ($\Delta p=1$ бар) (l/min)	EPDM Артикул	Вес (kg)	FKM Артикул	Вес (kg)
16	10	10	70	199 231 062	1,500	199 231 072	1,500
20	15	10	185	199 231 063	1,500	199 231 073	1,500
25	20	10	350	199 231 064	1,600	199 231 074	1,600
32	25	10	700	199 231 065	1,700	199 231 075	1,700
40	32	10	1000	199 231 066	2,800	199 231 076	2,800
50	40	10	1600	199 231 067	3,100	199 231 077	3,100
63	50	10	3100	199 231 068	3,051	199 231 078	4,000

d (mm)	D (mm)	H (mm)	H1 (mm)	H2 (mm)	H3 (mm)	H4 (mm)	H5 (mm)	L (mm)	L1 (mm)	L2 (mm)	L3 (mm)	L4 (mm)	L5 (mm)	L6 (mm)	L7 (mm)
16	50	159	27	62	168	40	77	110	194	56	130	25	261	76	48
20	50	159	27	62	168	40	77	120	194	56	130	25	261	76	48
25	58	168	30	71	168	40	77	139	194	65	150	25	261	76	48
32	68	168	36	71	168	40	77	150	194	71	160	25	261	76	48
40	84	202	44	84	187	51	99	170	224	85	180	45	305	95	59
50	97	202	51	84	187	51	99	190	224	89	200	45	305	95	59
63	124	225	64	106	187	51	99	220	224	101	230	45	305	95	59

d (mm)	в дюймах (inch)
16	3/4
20	1/2
25	3/4
32	1
40	1 1/4
50	1 1/2
63	2





DN10/15 - 50

PROGEF Standard

Шаровой кран тип 231

Функция FO (нормально открытый)

С возможностью ручного управления

С метрическими патрубками для стыковой инфракрасной сварки IR-Plus, SDR11

Модель:

- Материал: PP-H
- Встроенный пневматический привод: PA11 (DN10 / 15-25), PA21 (DN32-50)
- Время срабатывания 1-2 сек / 90°
- Легкость монтажа и демонтажа
- Встроенные монтажные вставки из нержавеющей стали

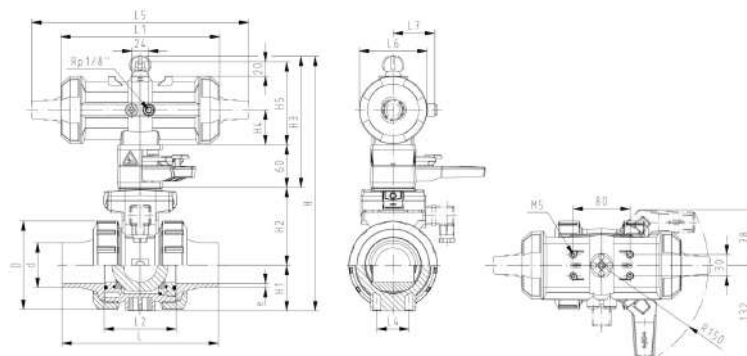
Опция:

- Индивидуальная конфигурация клапана

d (mm)	DN (mm)	PN (bar)	kv- значение (Δp=1 бар) (l/min)	EPDM Артикул	Вес (kg)	FKM Артикул	Вес (kg)
20	15	10	185	199 231 643	1,500	199 231 653	1,500
25	20	10	350	199 231 644	1,600	199 231 654	1,600
32	25	10	700	199 231 645	1,700	199 231 655	1,700
40	32	10	1000	199 231 646	2,800	199 231 656	2,800
50	40	10	1600	199 231 647	3,100	199 231 657	3,100
63	50	10	3100	199 231 648	4,000	199 231 658	4,000

d (mm)	D (mm)	H (mm)	H1 (mm)	H2 (mm)	H3 (mm)	H4 (mm)	H5 (mm)	L (mm)	L1 (mm)	L2 (mm)	L3 (mm)	L4 (mm)	L5 (mm)	L6 (mm)	L7 (mm)
20	50	159	27	62	168	40	77	130	194	56	130	25	261	76	48
25	58	168	30	71	168	40	77	143	194	65	150	25	261	76	48
32	68	168	36	71	168	40	77	150	194	71	160	25	261	76	48
40	84	202	44	84	187	51	99	171	224	85	180	45	305	95	59
50	97	202	51	84	187	51	99	191	224	89	200	45	305	95	59
63	124	225	64	106	187	51	99	220	224	101	230	45	305	95	59

d (mm)	e (mm)	в дюймах (inch)
20	2	½
25	2	¾
32	3	1
40	4	1 ¼
50	5	1 ½
63	6	2





DN10/15 - 50

PROGEF Standard

Шаровой кран тип 231

Функция FO (нормально открытый)

С возможностью ручного управления

С фиксированными рифлеными PP-H фланцами, метрическими

Модель:

- Материал: PP-H
- Встроенный пневматический привод: PA11 (DN10 / 15-25), PA21 (DN32-50)
- Время срабатывания 1-2 сек / 90°
- Легкость монтажа и демонтажа
- Встроенные монтажные вставки из нержавеющей стали
- Длина в соответствии с EN 558
- Размеры для присоединения: ISO 7005, EN 1092, BS 4504, DIN 25 PN10

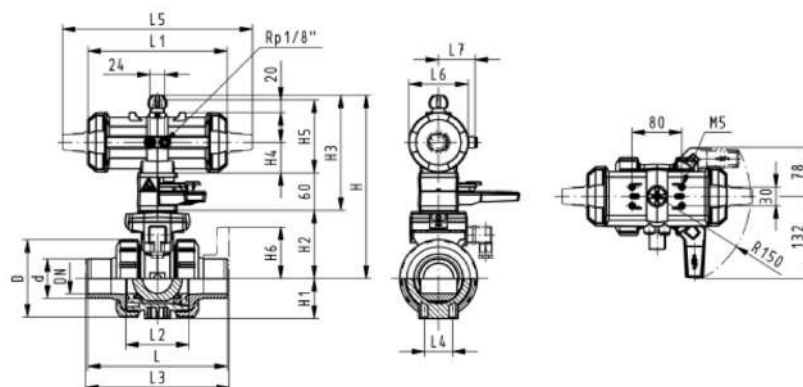
Опция:

- Индивидуальная конфигурация клапана

d (mm)	Дюйм (inch)	DN (mm)	PN (bar)	kv- значение (Δp=1 бар) (l/min)	EPDM Артикул	Вес (kg)	FKM Артикул	Вес (kg)
20	½	15	10	185	199 231 263	1,700	199 231 273	1,700
25	¾	20	10	350	199 231 264	1,900	199 231 274	1,900
32	1	25	10	700	199 231 265	2,100	199 231 275	2,100
40	1 ¼	32	10	1000	199 231 266	3,400	199 231 276	3,400
50	1 ½	40	10	1600	199 231 267	3,900	199 231 277	3,900
63	2	50	10	3100	199 231 268	4,900	199 231 278	4,900

d (mm)	D (mm)	H (mm)	H1 (mm)	H2 (mm)	H3 (mm)	H4 (mm)	H5 (mm)	H6 (mm)	L (mm)	L1 (mm)	L2 (mm)	L3 (mm)	L4 (mm)	L5 (mm)	L6 (mm)
20	58	230	27	62	168	40	77	48	120	194	56	130	25	261	76
25	58	239	30	71	168	40	77	53	139	194	65	150	25	261	76
32	68	239	36	71	168	40	77	58	150	194	71	160	25	261	76
40	84	271	44	84	187	51	99	70	170	224	85	180	45	305	95
50	97	271	51	84	187	51	99	75	190	224	89	200	45	305	95
63	124	293	64	106	187	51	99	83	220	224	101	230	45	305	95

d (mm)	L7 (mm)
20	48
25	48
32	48
40	59
50	59
63	59





DN10/15 - 50

PROGEF Standard
Шаровой кран тип 231
Функция DA (Двойного действия)
С возможностью ручного управления
С метрическими раструбами для сварки

Модель:

- Материал: PP-H
- Встроенный пневматический привод: PA11 (DN10 / 15-25), PA21 (DN32-50)
- Время срабатывания 1-2 сек / 90°
- Легкость монтажа и демонтажа
- Встроенные монтажные вставки из нержавеющей стали

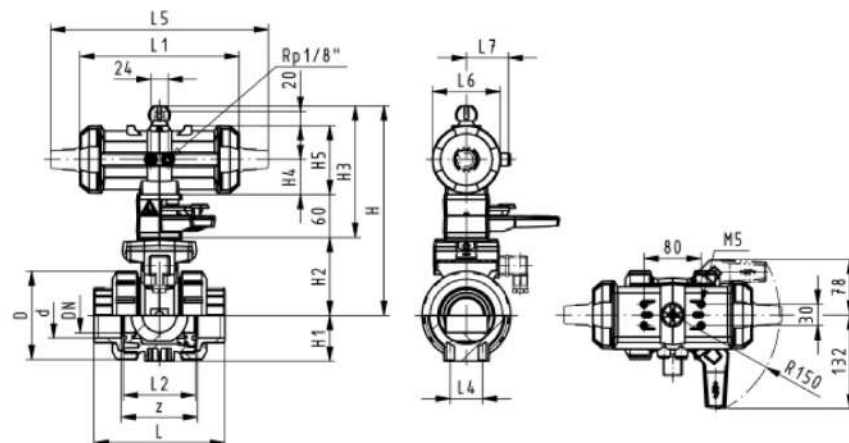
Опция:

- Индивидуальная конфигурация клапана

d (mm)	DN (mm)	PN (bar)	кв- значение (Δp=1 бар) (l/min)	EPDM Артикул	Вес (kg)	FKM Артикул	Вес (kg)
16	10	10	70	199 231 082	1,500	199 231 092	1,500
20	15	10	185	199 231 083	1,500	199 231 093	1,500
25	20	10	350	199 231 084	1,600	199 231 094	1,600
32	25	10	700	199 231 085	1,152	199 231 095	1,700
40	32	10	1000	199 231 086	2,800	199 231 096	2,800
50	40	10	1600	199 231 087	3,100	199 231 097	3,100
63	50	10	3100	199 231 088	4,000	199 231 098	4,000

d (mm)	D (mm)	H (mm)	H1 (mm)	H2 (mm)	H3 (mm)	H4 (mm)	H5 (mm)	L (mm)	L1 (mm)	L2 (mm)	L4 (mm)	L5 (mm)	L6 (mm)	L7 (mm)	z (mm)
16	50	159	27	62	168	40	77	93	194	56	25	261	76	48	67
20	50	159	27	62	168	40	77	95	194	56	25	261	76	48	66
25	58	168	30	71	168	40	77	108	194	65	25	261	76	48	77
32	68	168	36	71	168	40	77	118	194	71	25	261	76	48	83
40	84	202	44	84	187	51	99	137	224	85	45	305	95	59	99
50	97	202	51	84	187	51	99	147	224	89	45	305	95	59	105
63	124	225	64	106	187	51	99	168	224	101	45	305	95	59	117

d (mm)	в дюймах (inch)
16	¾
20	½
25	¾
32	1
40	1 ¼
50	1 ½
63	2





DN10/15 - 50

PROGEF Standard
Шаровой кран тип 231
Функция DA (Двойного действия)
С возможностью ручного управления
С метрическими патрубками для раструбной сварки

Модель:

- Материал: PP-H
- Встроенный пневматический привод: PA11 (DN10 / 15-25), PA21 (DN32-50)
- Время срабатывания 1-2 сек / 90°
- Легкость монтажа и демонтажа
- Встроенные монтажные вставки из нержавеющей стали

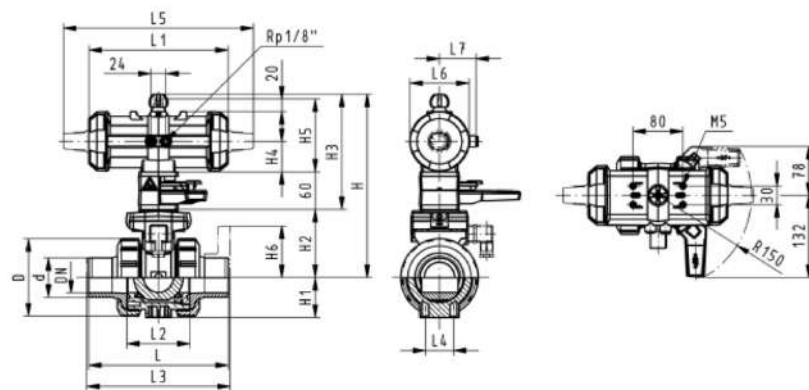
Опция:

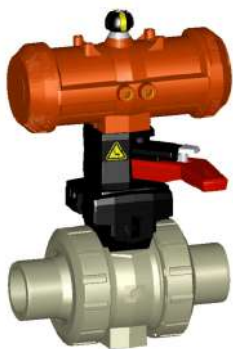
- Индивидуальная конфигурация клапана

d (mm)	DN (mm)	PN (bar)	kv- значение (Δp=1 бар) (l/min)	EPDM Артикул	Вес (kg)	FKM Артикул	Вес (kg)
16	10	10	70	199 231 102	1,500	199 231 112	1,500
20	15	10	185	199 231 103	1,500	199 231 113	1,500
25	20	10	350	199 231 104	1,600	199 231 114	1,600
32	25	10	700	199 231 105	1,700	199 231 115	1,700
40	32	10	1000	199 231 106	2,800	199 231 116	2,800
50	40	10	1600	199 231 107	3,100	199 231 117	3,100
63	50	10	3100	199 231 108	4,000	199 231 118	4,000

d (mm)	D (mm)	H (mm)	H1 (mm)	H2 (mm)	H3 (mm)	H4 (mm)	H5 (mm)	L (mm)	L1 (mm)	L2 (mm)	L3 (mm)	L4 (mm)	L5 (mm)	L6 (mm)	L7 (mm)
16	50	159	27	62	168	40	77	110	194	56	25	261	76	48	48
20	50	159	27	62	168	40	77	120	194	56	130	25	261	76	48
25	58	168	30	71	168	40	77	139	194	65	150	25	261	76	48
32	68	168	36	71	168	40	77	150	194	71	160	25	261	76	48
40	84	202	44	84	187	51	99	170	224	85	180	45	305	95	59
50	97	202	51	84	187	51	99	190	224	89	200	45	305	95	59
63	124	225	64	106	187	51	99	220	224	101	230	45	305	95	59

d (mm)	в дюймах (inch)
16	¾
20	½
25	¾
32	1
40	1 ¼
50	1 ½
63	2





DN10/15 - 50

PROGEF Standard

Шаровой кран тип 231

Функция DA (Двойного действия)

С возможностью ручного управления

С метрическими патрубками для стыковой инфракрасной сварки IR-Plus, SDR11

Модель:

- Материал: PP-H
- Встроенный пневматический привод: PA11 (DN10 / 15-25), PA21 (DN32-50)
- Время срабатывания 1-2 сек / 90°
- Легкость монтажа и демонтажа
- Встроенные монтажные вставки из нержавеющей стали

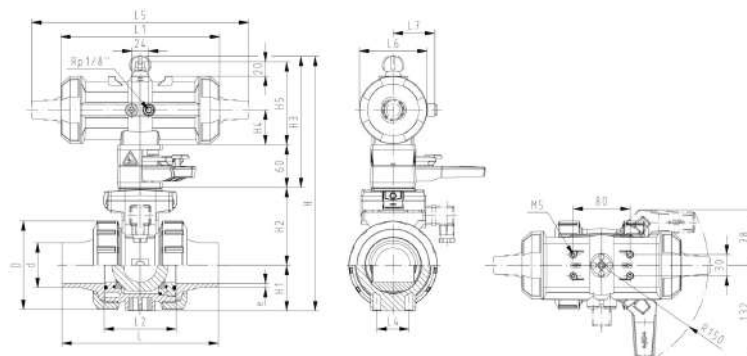
Опция:

- Индивидуальная конфигурация клапана

d (mm)	DN (mm)	PN (bar)	kv- значение (Δp=1 бар) (l/min)	EPDM Артикул	Вес (kg)	FKM Артикул	Вес (kg)
20	15	10	185	199 231 663	1,500	199 231 673	1,500
25	20	10	350	199 231 664	1,600	199 231 674	1,600
32	25	10	700	199 231 665	1,700	199 231 675	1,700
40	32	10	1000	199 231 666	2,800	199 231 676	2,800
50	40	10	1600	199 231 667	3,100	199 231 677	3,100
63	50	10	3100	199 231 668	4,000	199 231 678	4,000

d (mm)	D (mm)	H (mm)	H1 (mm)	H2 (mm)	H3 (mm)	H4 (mm)	H5 (mm)	L (mm)	L1 (mm)	L2 (mm)	L3 (mm)	L4 (mm)	L5 (mm)	L6 (mm)	L7 (mm)
20	50	159	27	62	168	40	77	130	194	56	130	25	261	76	48
25	58	168	30	71	168	40	77	143	194	65	150	25	261	76	48
32	68	168	36	71	168	40	77	150	194	71	160	25	261	76	48
40	84	202	44	84	187	51	99	171	224	85	180	45	305	95	59
50	97	202	51	84	187	51	99	191	224	89	200	45	305	95	59
63	124	225	64	106	187	51	99	220	224	101	230	45	305	95	59

d (mm)	e (mm)	в дюймах (inch)
20	2	½
25	2	¾
32	3	1
40	4	1 ¼
50	5	1 ½
63	6	2





DN10/15 - 50

PROGEF Standard

Шаровой кран тип 231

Функция DA (Двойного действия)

С возможностью ручного управления

С фиксированными рифлеными PP-H фланцами, метрическими

Модель:

- Материал: PP-H
- Встроенный пневматический привод: PA11 (DN10 / 15-25), PA21 (DN32-50)
- Время срабатывания 1-2 сек / 90°
- Легкость монтажа и демонтажа
- Встроенные монтажные вставки из нержавеющей стали
- Длина в соответствии с EN 558
- Размеры для присоединения: ISO 7005, EN 1092, BS 4504, DIN 25 PN10

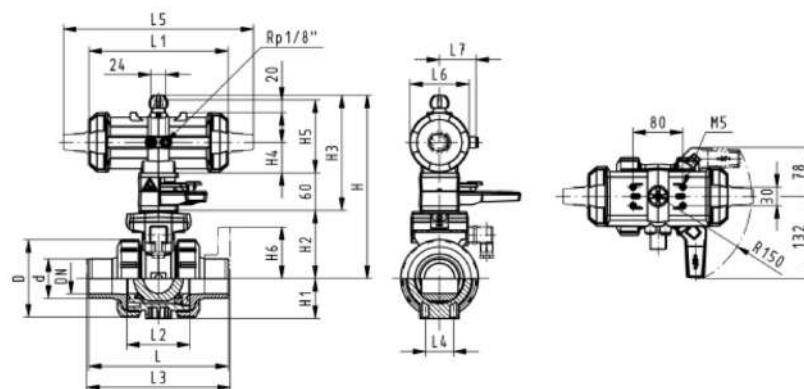
Опция:

- Индивидуальная конфигурация клапана

d (mm)	Дюйм (inch)	DN (mm)	PN (bar)	kv- значение (Δp=1 бар) (l/min)	EPDM Артикул	Вес (kg)	FKM Артикул	Вес (kg)
20	½	15	10	185	199 231 283	1,700	199 231 293	1,700
25	¾	20	10	350	199 231 284	1,900	199 231 294	1,900
32	1	25	10	700	199 231 285	2,100	199 231 295	2,100
40	1 ¼	32	10	1000	199 231 286	3,400	199 231 296	3,400
50	1 ½	40	10	1600	199 231 287	3,900	199 231 297	3,900
63	2	50	10	3100	199 231 288	4,900	199 231 298	4,900

d (mm)	D (mm)	H (mm)	H1 (mm)	H2 (mm)	H3 (mm)	H4 (mm)	H5 (mm)	H6 (mm)	L (mm)	L1 (mm)	L2 (mm)	L3 (mm)	L4 (mm)	L5 (mm)	L6 (mm)
20	50	230	27	62	168	40	77	48	120	194	56	130	25	261	76
25	58	239	30	71	168	40	77	53	139	194	65	150	25	261	76
32	68	239	36	71	168	40	77	58	150	194	71	160	25	261	76
40	84	271	44	84	187	51	99	70	170	224	85	180	45	305	95
50	97	271	51	84	187	51	99	75	190	224	89	200	45	305	95
63	124	293	64	106	187	51	99	83	220	224	101	230	45	305	95

d (mm)	L7 (mm)
20	48
25	48
32	48
40	59
50	59
63	59





DN10/15 - 50



PROGEF Standard
Шаровой кран тип 231
Функция FC (нормально закрытый)
Без возможности ручного управления
С метрическими раструбами для сварки

Модель:

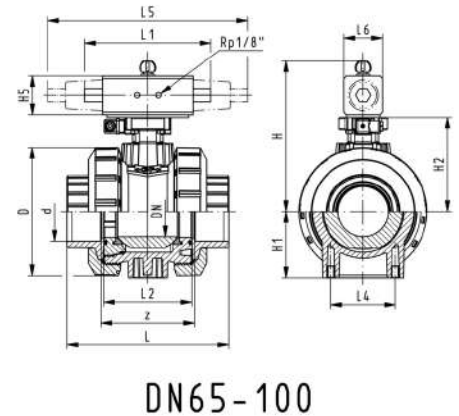
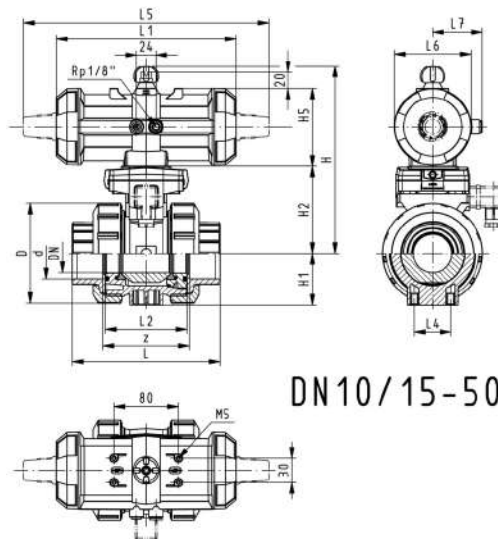
- Материал: PP-H
- Время срабатывания 1-2 сек / 90°
- Встроенный пневматический привод: PA11 (DN10 / 15-25), PA21 (DN32-50), PA30 (DN65), PA40 (DN80), PA40 (DN100)
- Легкость монтажа и демонтажа
- Встроенные монтажные вставки из нержавеющей стали

Опция:

- Индивидуальная конфигурация клапана

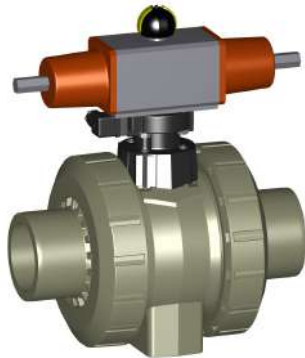
d (mm)	DN (mm)	PN (bar)	kv- значение (Δp=1 бар) (L/min)	EPDM Артикул	Вес (kg)	FKM Артикул	Вес (kg)
16	10	10	70	199 231 122	1,200	199 231 132	1,200
20	15	10	185	199 231 123	1,002	199 231 133	0,996
25	20	10	350	199 231 124	1,072	199 231 134	1,300
32	25	10	700	199 231 125	1,149	199 231 135	1,129
40	32	10	1000	199 231 126	2,500	199 231 136	2,500
50	40	10	1600	199 231 127	2,185	199 231 137	2,800
63	50	10	3100	199 231 128	2,719	199 231 138	3,700
75	65	10	5000	199 231 129	6,600	199 231 139	5,142
90	80	10	7000	199 231 130	8,400	199 231 140	8,057
110	100	10	11000	199 231 131	12,600	199 231 141	12,600

d (mm)	D (mm)	H (mm)	H1 (mm)	H2 (mm)	H5 (mm)	L (mm)	L1 (mm)	L2 (mm)	L4 (mm)	L5 (mm)	L6 (mm)	L7 (mm)	z (mm)	В дюймах (inch)
16	50	159	27	62	77	93	194	56	25	261	76	48	67	3/8
20	50	159	27	62	77	95	194	56	25	261	76	48	66	1/2
25	58	168	30	71	77	108	194	65	25	261	76	48	77	3/4
32	68	168	36	71	77	118	194	71	25	261	76	48	83	1
40	84	202	44	84	99	137	224	85	45	305	95	59	99	1 1/4
50	97	202	51	84	99	147	224	89	45	305	95	59	105	1 1/2
63	124	225	64	106	99	168	224	101	45	305	95	59	117	2
75	166	262	85	156	70	233		136	70	276	65		167	2 1/2
90	200	281	105	168	78	254		141	70	341	72		180	3
110	238	292	123	175	86	301		164	120	369	80		215	4





DN10/15 - 50



PROGEF Standard
Шаровой кран тип 231
Функция FC (нормально закрытый)
Без возможности ручного управления
С метрическими патрубками для раструбной сварки

Модель:

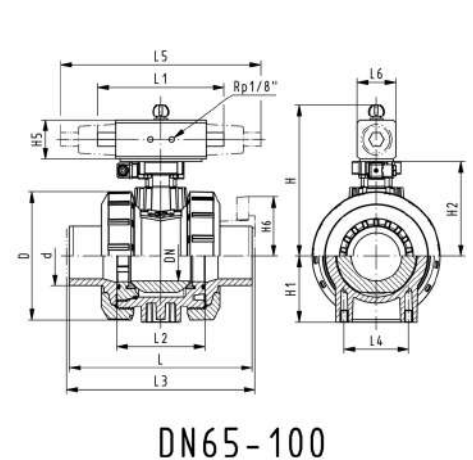
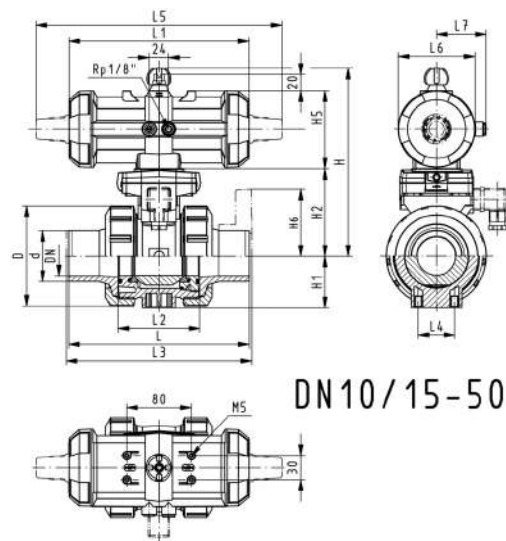
- Материал: PP-H
- Время срабатывания 1-2 сек / 90°
- Встроенный пневматический привод:: PA11 (DN10 / 15-25), PA21 (DN32-50), PA30 (DN65), PA40 (DN80), PA40 (DN100)
- Легкость монтажа и демонтажа
- Встроенные монтажные вставки из нержавеющей стали

Опция:

- Индивидуальная конфигурация клапана

d (mm)	DN (mm)	PN (bar)	kv- значение (Δp=1 бар) (l/min)	EPDM Артикул	Вес (kg)	FKM Артикул	Вес (kg)
16	10	10	70	199 231 142	1,200	199 231 152	1,200
20	15	10	185	199 231 143	1,001	199 231 153	1,004
25	20	10	350	199 231 144	1,300	199 231 154	1,300
32	25	10	700	199 231 145	1,156	199 231 155	1,400
40	32	10	1000	199 231 146	2,500	199 231 156	2,035
50	40	10	1600	199 231 147	2,800	199 231 157	2,228
63	50	10	3100	199 231 148	2,784	199 231 158	3,700
75	65	10	5000	199 231 149	6,600	199 231 159	6,600
90	80	10	7000	199 231 150	8,400	199 231 160	8,400
110	100	10	11000	199 231 151	12,600	199 231 161	12,600

d (mm)	D (mm)	H (mm)	H1 (mm)	H2 (mm)	H5 (mm)	L (mm)	L1 (mm)	L2 (mm)	L3 (mm)	L4 (mm)	L5 (mm)	L6 (mm)	L7 (mm)	в дюймах (inch)
16	50	159	27	62	77	110	194	56	130	25	261	76	48	3/8
20	50	159	27	62	77	120	194	56	130	25	261	76	48	1/2
25	58	168	30	71	77	139	194	65	150	25	261	76	48	3/4
32	68	168	36	71	77	150	194	71	160	25	261	76	48	1
40	84	202	44	84	99	170	224	85	180	45	305	95	59	1 1/4
50	97	202	51	84	99	190	224	89	200	45	305	95	59	1 1/2
63	124	225	64	106	99	220	224	101	230	45	305	95	59	2
75	166	262	85	156	70	280		136	290	70	276	65		2 1/2
90	200	281	105	168	78	296		141	310	70	341	72		3
110	238	292	123	175	86	336		164	350	120	369	80		4





DN10/15 - 50

PROGEF Standard

Шаровой кран тип 231

Функция FC (нормально закрытый)

Без возможности ручного управления

С фиксированными рифлеными PP-H фланцами, метрическими

Модель:

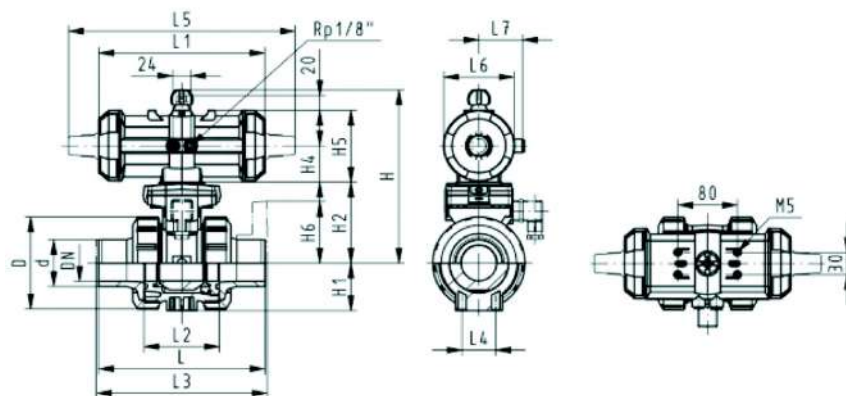
- Материал: PP-H
- Встроенный пневматический привод: PA11 (DN10 / 15-25), PA21 (DN32-50)
- Время срабатывания 1-2 сек / 90°
- Легкость монтажа и демонтажа
- Встроенные монтажные вставки из нержавеющей стали
- Длина в соответствии с EN 558
- Размеры для присоединения: ISO 7005, EN 1092, BS 4504, DIN 25 PN10

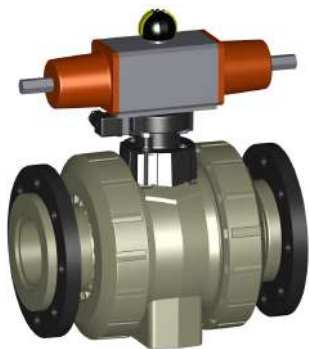
Опция:

- Индивидуальная конфигурация клапана

d (mm)	Дюйм (inch)	DN (mm)	PN (bar)	кв- значение ($\Delta p=1$ бар) (l/min)	EPDM Артикул	Вес (kg)	FKM Артикул	Вес (kg)
20	½	15	10	185	199 231 423	1,400	199 231 433	1,400
25	¾	20	10	350	199 231 424	1,600	199 231 434	1,600
32	1	25	10	700	199 231 425	1,800	199 231 435	1,377
40	1 ¼	32	10	1000	199 231 426	3,100	199 231 436	3,100
50	1 ½	40	10	1600	199 231 427	2,631	199 231 437	3,600
63	2	50	10	3100	199 231 428	3,348	199 231 438	4,700

d (mm)	D (mm)	H (mm)	H1 (mm)	H2 (mm)	H4 (mm)	H5 (mm)	H6 (mm)	L (mm)	L1 (mm)	L2 (mm)	L3 (mm)	L4 (mm)	L5 (mm)	L6 (mm)	L7 (mm)
20	50	159	27	62	40	77	48	120	194	56	130	25	261	76	48
25	58	168	30	71	40	77	53	140	194	65	150	25	261	76	48
32	68	168	36	71	40	77	58	150	194	71	160	25	261	76	48
40	84	202	44	84	51	99	70	170	224	85	180	45	305	95	59
50	97	202	51	84	51	99	75	190	224	89	200	45	305	95	59
63	124	225	64	106	51	99	83	220	224	101	230	45	305	95	59





PROGEF Standard
Шаровой кран тип 231
Функция FC (нормально закрытый)
Без возможности ручного управления
С накладными фланцами PP-сталь, метрическими

Модель:

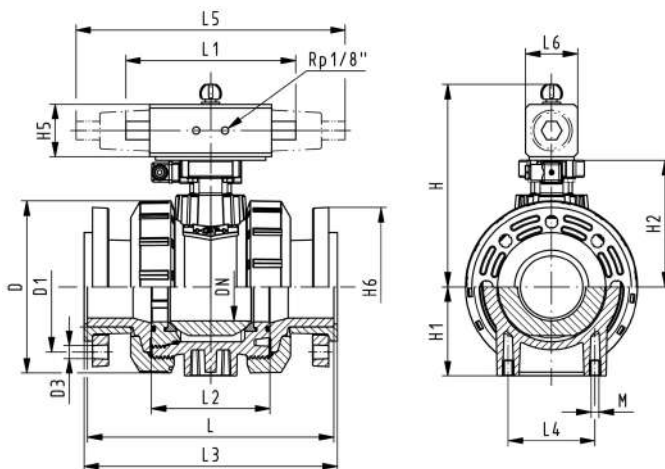
- Материал: PP-H
- Время срабатывания 1-2 сек / 90°
- Встроенный пневматический привод:: PA11 (DN10 / 15-25), PA21 (DN32-50), PA30 (DN65), PA40 (DN80), PA40 (DN100)
- Легкость монтажа и демонтажа
- Встроенные монтажные вставки из нержавеющей стали
- Длина в соответствии с EN 558
- Размеры для присоединения: ISO 7005, EN 1092, BS 4504, DIN 2501

Опция:

- Индивидуальная конфигурация клапана

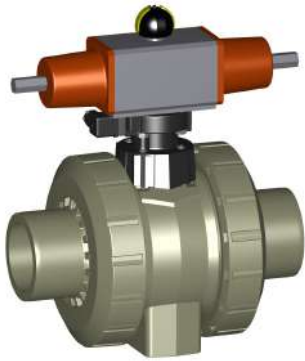
d (mm)	Дюйм (inch)	DN (mm)	PN (bar)	kv- значение (Δp=1 бар) (l/min)	EPDM Артикул	Вес (kg)	FKM Артикул	Вес (kg)
75	2 ½	65	10	5000	199 231 329	8,160	199 231 339	5,228
90	3	80	10	7000	199 231 330	13,600	199 231 340	13,600
110	4	100	10	11000	199 231 331	19,800	199 231 341	19,800

d (mm)	D (mm)	H (mm)	H1 (mm)	H2 (mm)	H5 (mm)	H6 (mm)	L (mm)	L2 (mm)	L3 (mm)	L4 (mm)	L5 (mm)	L6 (mm)
75	166	262	85	156	70	93	280	136	290	70	276	65
90	200	281	105	168	78	100	296	141	310	70	341	72
110	238	292	123	175	86	110	336	164	350	120	369	80





DN10/15 - 50



PROGEF Standard

Шаровой кран тип 231

Функция FC (нормально закрытый)

Без возможности ручного управления

C метрическими патрубками для стыковой инфракрасной сварки IR-Plus, SDR11

Модель:

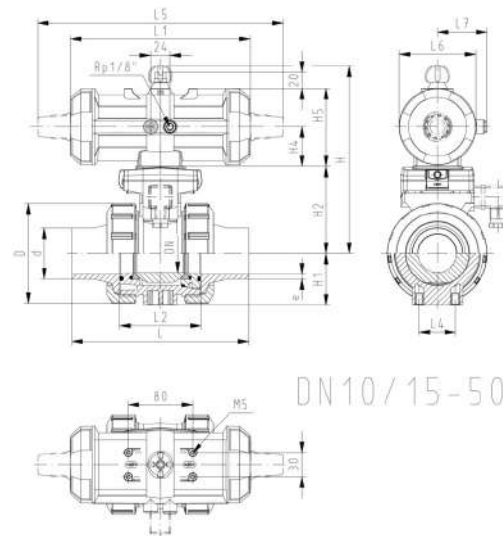
- Материал: PP-H
- Время срабатывания 1-2 сек / 90°
- Встроенный пневматический привод: PA11 (DN10 / 15-25), PA21 (DN32-50), PA30 (DN65), PA40 (DN80), PA40 (DN100)
- Легкость монтажа и демонтажа
- Встроенные монтажные вставки из нержавеющей стали

Опция:

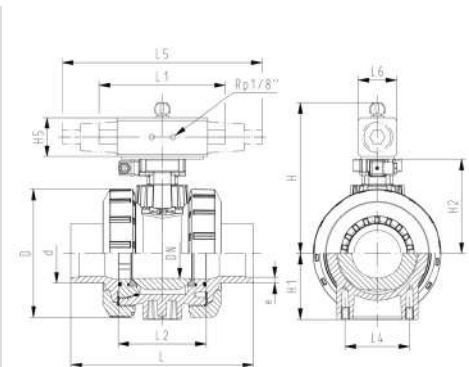
- Индивидуальная конфигурация клапана

d (mm)	DN (mm)	PN (bar)	kv- значение (Δp=1 бар) (L/min)	EPDM Артикул	Вес (kg)	FKM Артикул	Вес (kg)
20	15	10	185	199 231 833	1,482	199 231 843	1,000
25	20	10	350	199 231 834	1,300	199 231 844	1,300
32	25	10	700	199 231 835	1,149	199 231 845	1,400
40	32	10	1000	199 231 836	2,001	199 231 846	2,500
50	40	10	1600	199 231 837	2,208	199 231 847	2,800
63	50	10	3100	199 231 838	2,778	199 231 848	2,789
75	65	10	5000	199 231 839	6,600	199 231 849	6,600
90	80	10	7000	199 231 840	8,400	199 231 850	8,400
110	100	10	11000	199 231 841	12,600	199 231 851	12,600

d (mm)	D (mm)	H (mm)	H1 (mm)	H2 (mm)	H5 (mm)	L (mm)	L1 (mm)	L2 (mm)	L3 (mm)	L4 (mm)	L5 (mm)	L6 (mm)	e (mm)	в дюймах (inch)
20	50	159	27	62	77	130	194	56	130	25	261	76	1,9	½
25	58	168	30	71	77	143	194	65	150	25	261	76	2,3	¾
32	68	168	36	71	77	150	194	71	160	25	261	76	2,9	1
40	84	202	44	84	99	171	224	85	180	45	305	95	3,7	1 ¼
50	97	202	51	84	99	191	224	89	200	45	305	95	4,6	1 ½
63	142	225	64	106	99	220	224	101	230	45	305	95	5,8	2
75	166	262	85	156	70	266	270	136	290	70	276	65	6,8	2 ½
90	200	281	105	168	78	264	270	141	310	70	341	72	8,2	3
110	238	292	123	175	86	301	320	164	350	120	369	80	10,0	4



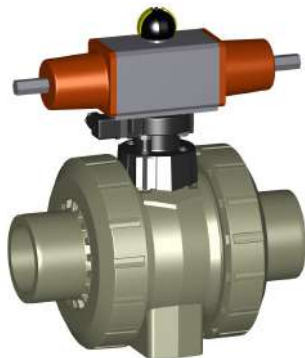
DN10/15-50



DN65-100



DN10/15 - 50



PROGEF Standard

Шаровой кран тип 231

Функция FC (нормально закрытый)

Без возможности ручного управления

C метрическими патрубками для стыковой сварки, SDR17.6

Модель:

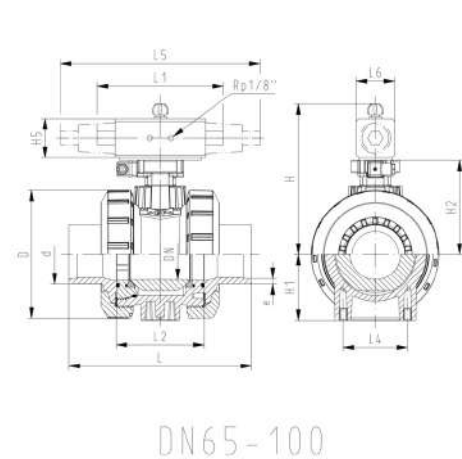
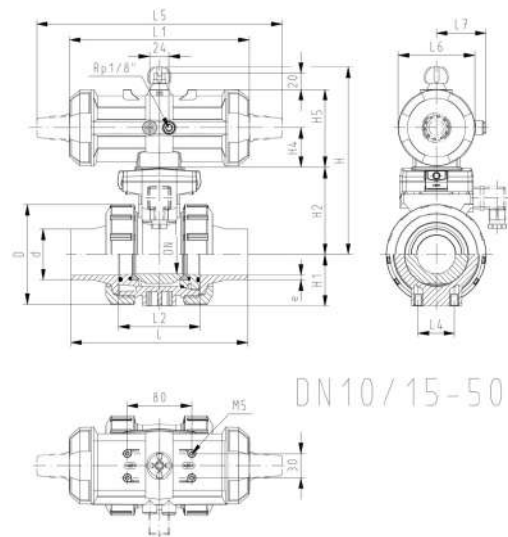
- Материал: PP-H
- Время срабатывания 1-2 сек / 90°
- Встроенный пневматический привод:: PA11 (DN10 / 15-25), PA21 (DN32-50), PA30 (DN65), PA40 (DN80), PA40 (DN100)
- Легкость монтажа и демонтажа
- Встроенные монтажные вставки из нержавеющей стали

Опция:

- Индивидуальная конфигурация клапана

d (mm)	DN (mm)	PN (bar)	kv- значение (Δp=1 бар) (l/min)	EPDM Артикул	Вес (kg)	FKM Артикул	Вес (kg)
50	40	10	1600	199 231 937	6,600		
63	50	10	3100	199 231 938	6,600		
75	65	10	5000	199 231 939	6,600	199 231 949	6,600
90	80	10	7000	199 231 940	8,400	199 231 950	8,400
110	100	10	11000	199 231 941	12,600	199 231 951	12,600

d (mm)	D (mm)	H (mm)	H1 (mm)	H2 (mm)	H5 (mm)	L (mm)	L2 (mm)	L3 (mm)	L4 (mm)	L5 (mm)	L6 (mm)	e (mm)	В дюймах (inch)
50	97	202	51	84	99	191	89	200	45	305	95	2,9	1 ½
63	142	225	64	106	99	220	101	230	45	305	95	3,6	2
75	166	262	85	156	70	266	136	290	70	276	65	4,6	2 ½
90	200	281	105	168	78	264	141	310	70	341	72	5,5	3
110	238	292	123	175	86	301	164	350	120	369	80	6,7	4





DN10/15 - 50



PROGEF Standard
Шаровой кран тип 231
Функция FO (нормально открытый)
Без возможности ручного управления
С метрическими раструбами для сварки

Модель:

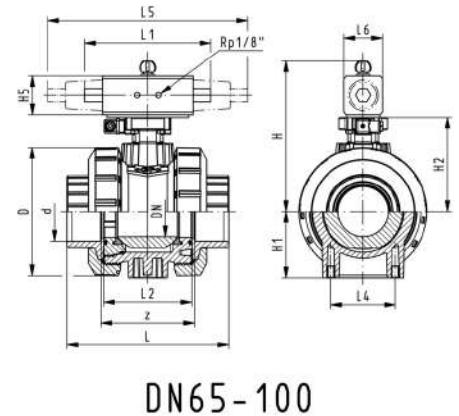
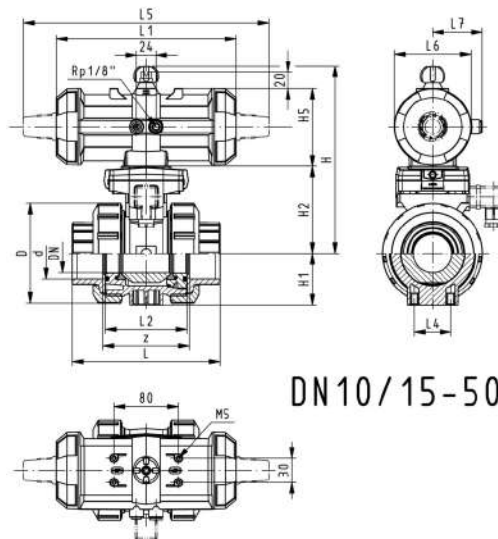
- Материал: PP-H
- Время срабатывания 1-2 сек / 90°
- Встроенный пневматический привод: PA11 (DN10 / 15-25), PA21 (DN32-50), PA30 (DN65), PA40 (DN80), PA40 (DN100)
- Легкость монтажа и демонтажа
- Встроенные монтажные вставки из нержавеющей стали

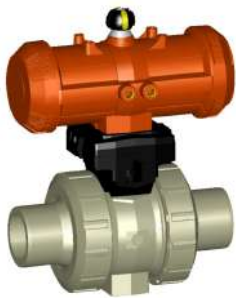
Опция:

- Индивидуальная конфигурация клапана

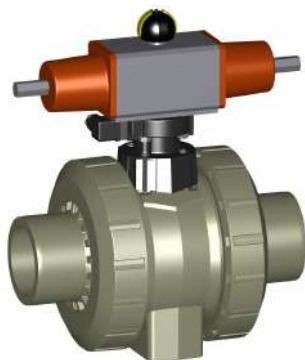
d (mm)	DN (mm)	PN (bar)	kv- значение (Δp=1 бар) (L/min)	EPDM Артикул	Вес (kg)	FKM Артикул	Вес (kg)
16	10	10	70	199 231 162	1,200	199 231 172	1,200
20	15	10	185	199 231 163	1,200	199 231 173	1,200
25	20	10	350	199 231 164	1,300	199 231 174	1,300
32	25	10	700	199 231 165	1,151	199 231 175	1,400
40	32	10	1000	199 231 166	2,500	199 231 176	2,500
50	40	10	1600	199 231 167	2,800	199 231 177	2,800
63	50	10	3100	199 231 168	3,700	199 231 178	3,700
75	65	10	5000	199 231 169	6,600	199 231 179	6,600
90	80	10	7000	199 231 170	8,400	199 231 180	8,400
110	100	10	11000	199 231 171	12,600	199 231 181	12,600

d (mm)	D (mm)	H (mm)	H1 (mm)	H2 (mm)	H5 (mm)	L (mm)	L1 (mm)	L2 (mm)	L4 (mm)	L5 (mm)	L6 (mm)	L7 (mm)	z (mm)	В дюймах (inch)
16	50	159	27	62	77	93	194	56	25	261	76	48	66	3/8
20	50	159	27	62	77	95	194	56	25	261	76	48	67	1/2
25	58	168	30	71	77	108	194	65	25	261	76	48	77	3/4
32	68	168	36	71	77	118	194	71	25	261	76	48	83	1
40	84	202	44	84	99	137	224	85	45	305	95	59	99	1 1/4
50	97	202	51	84	99	147	224	89	45	305	95	59	105	1 1/2
63	124	225	64	106	99	168	224	101	45	305	95	59	117	2
75	166	262	85	156	70	233		136	70	276	65		167	2 1/2
90	200	281	105	168	78	254		141	70	341	72		180	3
110	238	292	123	175	86	301		164	120	369	80		215	4





DN10/15 - 50



PROGEF Standard
Шаровой кран тип 231
Функция FO (нормально открытый)
Без возможности ручного управления
С метрическими патрубками для раструбной сварки

Модель:

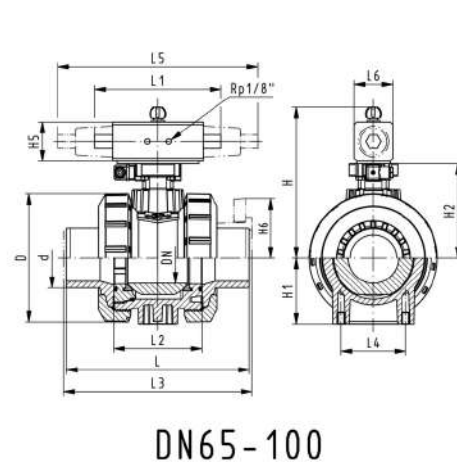
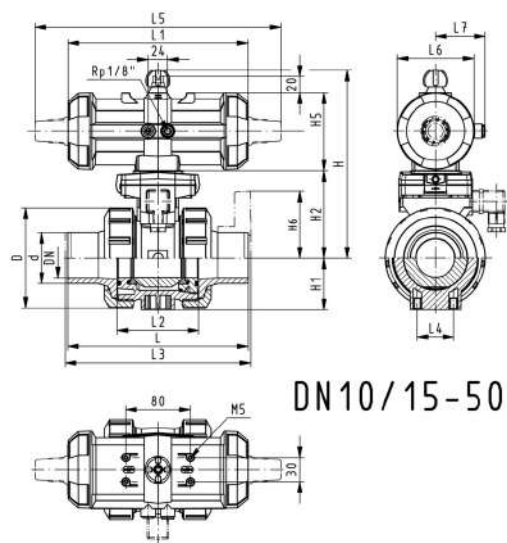
- Материал: PP-H
- Время срабатывания 1-2 сек / 90°
- Встроенный пневматический привод:: PA11 (DN10 / 15-25), PA21 (DN32-50), PA30 (DN65), PA40 (DN80), PA40 (DN100)
- Легкость монтажа и демонтажа
- Встроенные монтажные вставки из нержавеющей стали

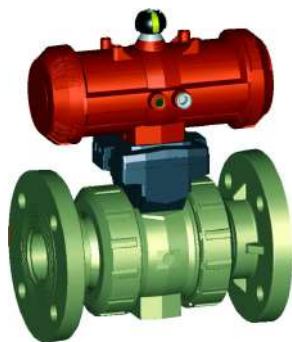
Опция:

- Индивидуальная конфигурация клапана

d (mm)	DN (mm)	PN (bar)	kv- значение (Δp=1 бар) (L/min)	EPDM Артикул	Вес (kg)	FKM Артикул	Вес (kg)
16	10	10	70	199 231 182	1,200	199 231 192	1,200
20	15	10	185	199 231 183	1,200	199 231 193	1,200
25	20	10	350	199 231 184	1,300	199 231 194	1,300
32	25	10	700	199 231 185	1,400	199 231 195	1,400
40	32	10	1000	199 231 186	2,032	199 231 196	2,500
50	40	10	1600	199 231 187	2,800	199 231 197	2,800
63	50	10	3100	199 231 188	2,791	199 231 198	3,700
75	65	10	5000	199 231 189	6,600	199 231 199	6,600
90	80	10	7000	199 231 190	8,400	199 231 200	8,400
110	100	10	11000	199 231 191	12,600	199 231 201	12,600

d (mm)	D (mm)	H (mm)	H1 (mm)	H2 (mm)	H5 (mm)	L (mm)	L1 (mm)	L2 (mm)	L3 (mm)	L4 (mm)	L5 (mm)	L6 (mm)	L7 (mm)	в дюймах (inch)
16	50	159	27	62	77	110	194	56	130	25	261	76	48	3/8
20	50	159	27	62	77	120	194	56	130	25	261	76	48	1/2
25	58	168	30	71	77	139	194	65	150	25	261	76	48	3/4
32	68	168	36	71	77	150	194	71	160	25	261	76	48	1
40	84	202	44	84	99	170	224	85	180	45	305	95	59	1 1/4
50	97	202	51	84	99	190	224	89	200	45	305	95	59	1 1/2
63	124	225	64	106	99	220	224	101	230	45	305	95	59	2
75	166	262	85	156	70	280		136	290	70	276	65		2 1/2
90	200	281	105	168	78	296		141	310	70	341	72		3
110	238	292	123	175	86	336		164	350	120	369	80		4





DN10/15 - 50

PROGEF Standard

Шаровой кран тип 231

Функция FO (нормально открытый)

Без возможности ручного управления

С фиксированными рифлеными PP-H фланцами, метрическими

Модель:

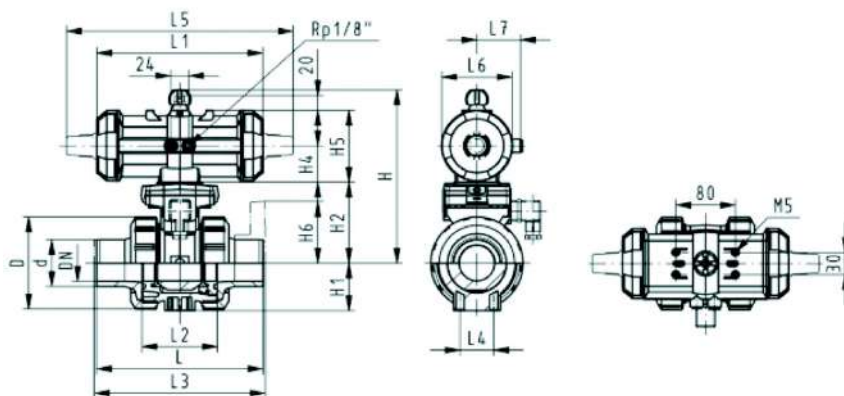
- Материал: PP-H
- Встроенный пневматический привод: PA11 (DN10 / 15-25), PA21 (DN32-50)
- Время срабатывания 1-2 сек / 90°
- Легкость монтажа и демонтажа
- Встроенные монтажные вставки из нержавеющей стали
- Длина в соответствии с EN 558
- Размеры для присоединения: ISO 7005, EN 1092, BS 4504, DIN 25 PN10

Опция:

- Индивидуальная конфигурация клапана

d (mm)	Дюйм (inch)	DN (mm)	PN (bar)	kv- значение ($\Delta p=1$ бар) (l/min)	EPDM Артикул	Вес (kg)	FKM Артикул	Вес (kg)
20	½	15	10	185	199 231 443	1,400	199 231 453	1,400
25	¾	20	10	350	199 231 444	1,600	199 231 454	1,600
32	1	25	10	700	199 231 445	1,800	199 231 455	1,800
40	1 ¼	32	10	1000	199 231 446	3,100	199 231 456	3,100
50	1 ½	40	10	1600	199 231 447	3,600	199 231 457	3,600
63	2	50	10	3100	199 231 448	4,700	199 231 458	4,700

d (mm)	D (mm)	H (mm)	H1 (mm)	H2 (mm)	H4 (mm)	H5 (mm)	H6 (mm)	L (mm)	L1 (mm)	L2 (mm)	L3 (mm)	L4 (mm)	L5 (mm)	L6 (mm)	L7 (mm)
20	50	159	27	62	40	77	48	120	194	56	130	25	261	76	48
25	58	168	30	71	40	77	53	140	194	65	150	25	261	76	48
32	68	168	36	71	40	77	58	150	194	71	160	25	261	76	48
40	84	202	44	84	51	99	70	170	224	85	180	45	305	95	59
50	97	202	51	84	51	99	75	190	224	89	200	45	305	95	59
63	124	225	64	106	51	99	83	220	224	101	230	45	305	95	59





PROGEF Standard
Шаровой кран тип 231
Функция FO (нормально открытый)
Без возможности ручного управления
С накладными фланцами PP-сталь, метрическими

Модель:

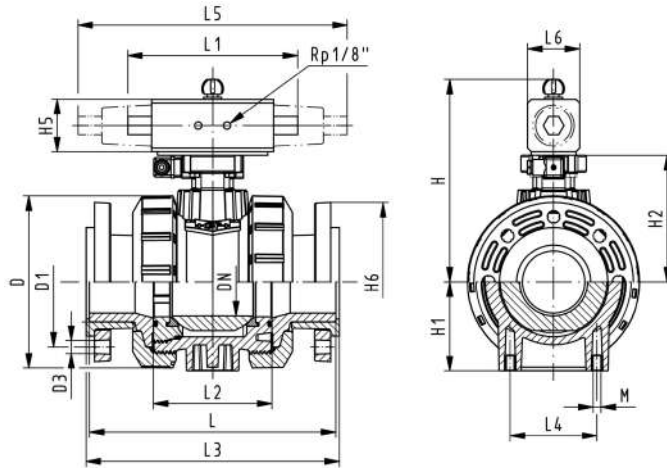
- Материал: PP-H
- Время срабатывания 1-2 сек / 90°
- Встроенный пневматический привод:: PA11 (DN10 / 15-25), PA21 (DN32-50), PA30 (DN65), PA40 (DN80), PA40 (DN100)
- Легкость монтажа и демонтажа
- Встроенные монтажные вставки из нержавеющей стали
- Длина в соответствии с EN 558
- Размеры для присоединения: ISO 7005, EN 1092, BS 4504, DIN 2501

Опция:

- Индивидуальная конфигурация клапана

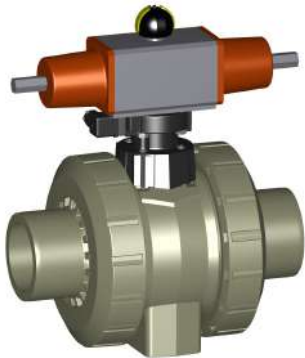
d (mm)	Дюйм (inch)	DN (mm)	PN (bar)	kv- значение (Δp=1 бар) (l/min)	EPDM Артикул	Вес (kg)	FKM Артикул	Вес (kg)
75	2 ½	65	10	5000	199 231 349	10,900	199 231 359	10,900
90	3	80	10	7000	199 231 350	13,600	199 231 360	13,600
110	4	100	10	11000	199 231 351	19,800	199 231 361	19,800

d (mm)	D (mm)	H (mm)	H1 (mm)	H2 (mm)	H5 (mm)	H6 (mm)	L (mm)	L2 (mm)	L3 (mm)	L4 (mm)	L5 (mm)	L6 (mm)
75	166	262	85	156	70	93	280	136	290	70	276	65
90	200	281	105	168	78	100	296	141	310	70	341	72
110	238	292	123	175	86	110	336	164	350	120	369	80





DN10/15 - 50



PROGEF Standard

Шаровой кран тип 231

Функция FO (нормально открытый)

Без возможности ручного управления

С метрическими патрубками для стыковой инфракрасной сварки IR-Plus, SDR11

Модель:

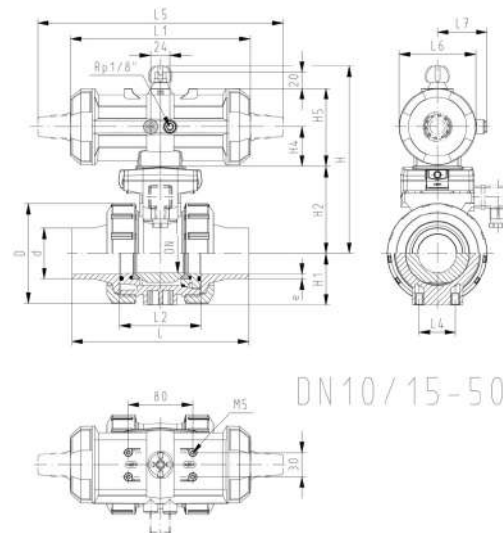
- Материал: PP-H
- Время срабатывания 1-2 сек / 90°
- Встроенный пневматический привод: PA11 (DN10 / 15-25), PA21 (DN32-50), PA30 (DN65), PA40 (DN80), PA40 (DN100)
- Легкость монтажа и демонтажа
- Встроенные монтажные вставки из нержавеющей стали

Опция:

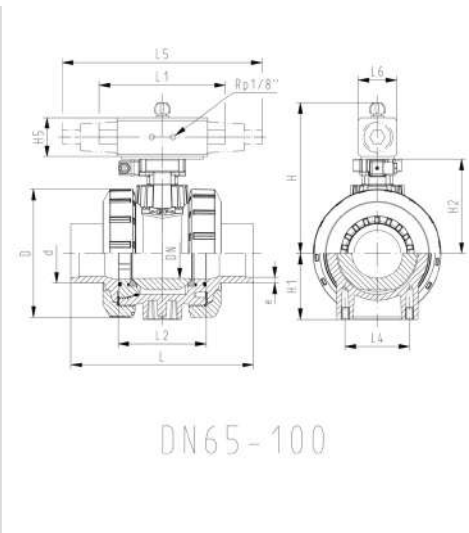
- Индивидуальная конфигурация клапана

d (mm)	DN (mm)	PN (bar)	kv- значение (Δp=1 бар) (L/min)	EPDM Артикул	Вес (kg)	FKM Артикул	Вес (kg)
20	15	10	185	199 231 853	1,200	199 231 863	1,200
25	20	10	350	199 231 854	1,300	199 231 864	1,300
32	25	10	700	199 231 855	1,400	199 231 865	1,400
40	32	10	1000	199 231 856	2,500	199 231 866	2,032
50	40	10	1600	199 231 857	2,800	199 231 867	2,800
63	50	10	3100	199 231 858	2,774	199 231 868	2,791
75	65	10	5000	199 231 859	6,600	199 231 869	6,600
90	80	10	7000	199 231 860	8,400	199 231 870	8,400
110	100	10	11000	199 231 861	12,600	199 231 871	12,600

d (mm)	D (mm)	H (mm)	H1 (mm)	H2 (mm)	H5 (mm)	L (mm)	L1 (mm)	L2 (mm)	L3 (mm)	L4 (mm)	L5 (mm)	L6 (mm)	e (mm)	в дюймах (inch)
20	50	159	27	62	77	120	194	56	130	25	261	76	1,9	½
25	58	168	30	71	77	139	194	65	150	25	261	76	2,3	¾
32	68	168	36	71	77	150	194	71	160	25	261	76	2,9	1
40	84	202	44	84	99	170	224	85	180	45	305	95	3,7	1 ¼
50	97	202	51	84	99	190	224	89	200	45	305	95	4,6	1 ½
63	124	225	64	106	99	220	224	101	230	45	305	95	5,8	2
75	166	262	85	156	70	266	218	136	290	70	276	65	6,8	2 ½
90	200	281	105	168	78	264	259	141	310	70	341	72	8,2	3
110	238	292	123	175	86	301	287	164	350	120	369	80	10,0	4



DN10/15-50



DN65-100



PROGEF Standard
Шаровой кран тип 231
Функция FO (нормально открытый)
Без возможности ручного управления
С метрическими патрубками для стыковой сварки, SDR17.6

Модель:

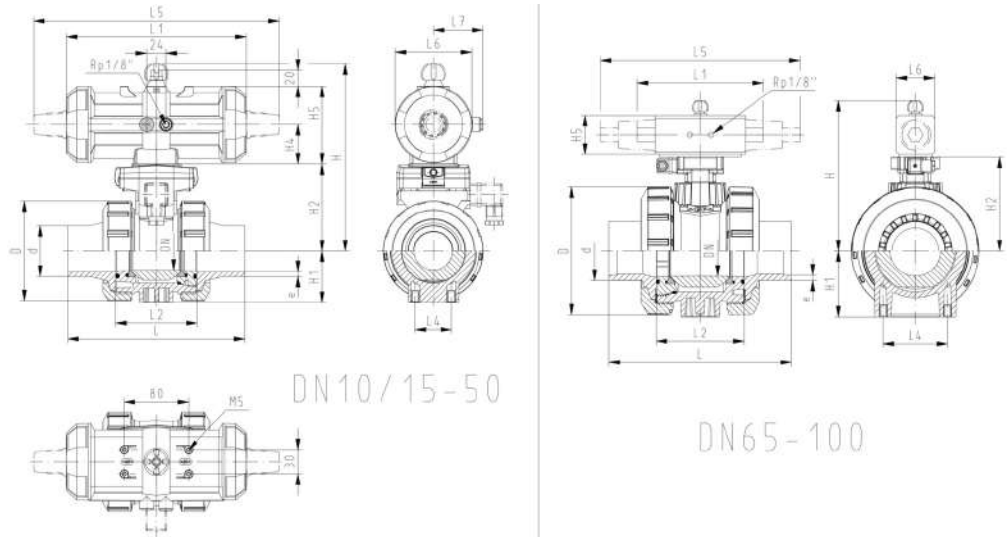
- Материал: PP-H
- Время срабатывания 1-2 сек / 90°
- Встроенный пневматический привод:: PA11 (DN10 / 15-25), PA21 (DN32-50), PA30 (DN65), PA40 (DN80), PA40 (DN100)
- Легкость монтажа и демонтажа
- Встроенные монтажные вставки из нержавеющей стали

Опция:

- Индивидуальная конфигурация клапана

d (mm)	DN (mm)	PN (bar)	kv- значение (Δp=1 бар) (l/min)	EPDM Артикул	Вес (kg)	FKM Артикул	Вес (kg)
75	65	10	5000	199 231 959	6,600	199 231 969	6,600
90	80	10	7000	199 231 960	8,400	199 231 970	8,400
110	100	10	11000	199 231 961	12,600	199 231 971	12,600

d (mm)	D (mm)	H (mm)	H1 (mm)	H2 (mm)	H5 (mm)	L (mm)	L2 (mm)	L3 (mm)	L4 (mm)	L5 (mm)	L6 (mm)	e (mm)	В дюймах (inch)
75	166	262	85	156	70	266	136	290	70	276	65	4,6	2 ½
90	200	281	105	168	78	264	141	310	70	341	72	5,5	3
110	238	292	123	175	86	301	164	350	120	369	80	6,7	4



DN10/15-50

DN65-100



DN10/15 - 50



PROGEF Standard
Шаровой кран тип 231
Функция DA (Двойного действия)
Без возможности ручного управления
С метрическими раструбами для сварки

Модель:

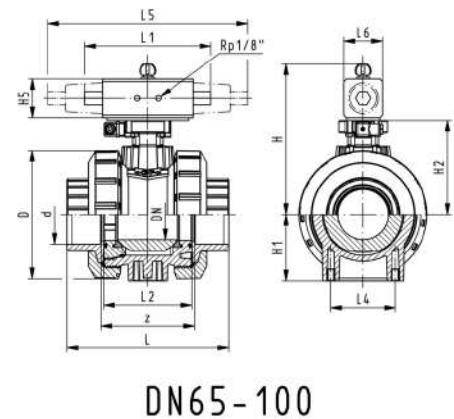
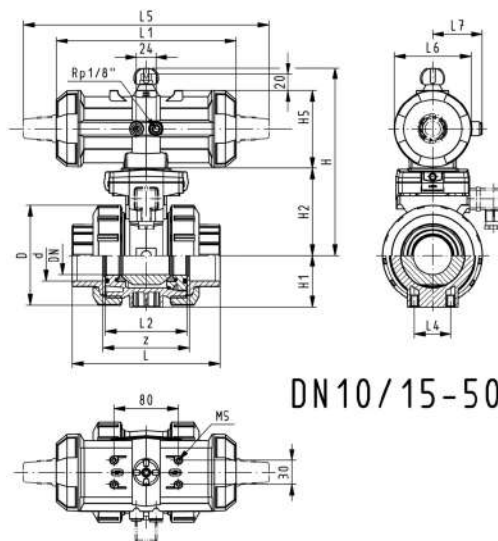
- Материал: PP-H
- Время срабатывания 1-2 сек / 90°
- Встроенный пневматический привод: PA11 (DN10 / 15-25), PA21 (DN32-50), PA35 (DN65), PA40 (DN80), PA45 (DN100)
- Легкость монтажа и демонтажа
- Встроенные монтажные вставки из нержавеющей стали

Опция:

- Индивидуальная конфигурация клапана

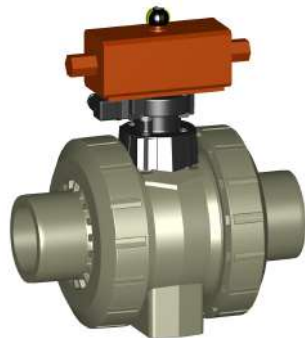
d (mm)	DN (mm)	PN (bar)	kv- значение (Δp=1 бар) (L/min)	EPDM Артикул	Вес (kg)	FKM Артикул	Вес (kg)
16	10	10	70	199 231 202	1,200	199 231 212	1,200
20	15	10	185	199 231 203	0,766	199 231 213	0,774
25	20	10	350	199 231 204	0,844	199 231 214	1,300
32	25	10	700	199 231 205	0,920	199 231 215	0,919
40	32	10	1000	199 231 206	2,500	199 231 216	2,500
50	40	10	1600	199 231 207	1,691	199 231 217	1,701
63	50	10	3100	199 231 208	3,700	199 231 218	3,700
75	65	10	5000	199 231 209	5,400	199 231 219	5,400
90	80	10	7000	199 231 210	7,700	199 231 220	7,700
110	100	10	11000	199 231 211	10,800	199 231 221	10,800

d (mm)	D (mm)	H (mm)	H1 (mm)	H2 (mm)	H5 (mm)	L (mm)	L1 (mm)	L2 (mm)	L4 (mm)	L5 (mm)	L6 (mm)	L7 (mm)	z (mm)	В дюймах (inch)
16	50	159	27	62	77	93	194	56	25	261	76	48	66	3/8
20	50	159	27	62	77	95	194	56	25	261	76	48	67	1/2
25	58	168	30	71	77	108	194	65	25	261	76	48	77	3/4
32	68	168	36	71	77	118	194	71	25	261	76	48	83	1
40	84	202	44	84	99	137	224	85	45	305	95	59	99	1 1/4
50	97	202	51	84	99	147	224	89	45	305	95	59	105	1 1/2
63	124	225	64	106	99	168	224	101	45	305	95	59	117	2
75	166	257	85	156	66	233	144	136	70		60		167	2 1/2
90	200	274	105	168	70	254	152	141	70		65		180	3
110	238	273	123	175	78	301	169	164	120		72		215	4





DN10/15 - 50



PROGEF Standard
Шаровой кран тип 231
Функция DA (Двойного действия)
Без возможности ручного управления
С метрическими патрубками для раструбной сварки

Модель:

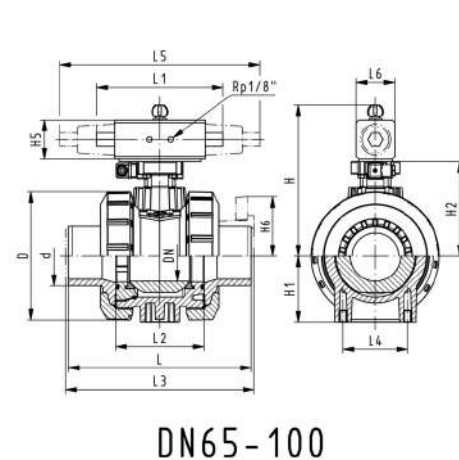
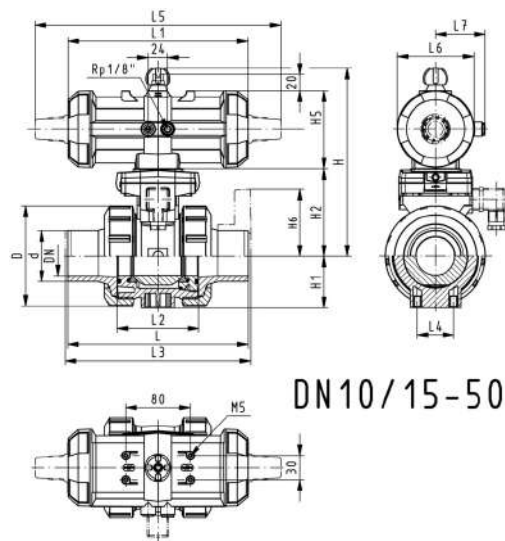
- Материал: PP-H
- Время срабатывания 1-2 сек / 90°
- Встроенный пневматический привод:: PA11 (DN10 / 15-25), PA21 (DN32-50), PA35 (DN65), PA40 (DN80), PA45 (DN100)
- Легкость монтажа и демонтажа
- Встроенные монтажные вставки из нержавеющей стали

Опция:

- Индивидуальная конфигурация клапана

d (mm)	DN (mm)	PN (bar)	kv- значение (Δp=1 бар) (l/min)	EPDM Артикул	Вес (kg)	FKM Артикул	Вес (kg)
16	10	10	70	199 231 222	1,200	199 231 232	1,200
20	15	10	185	199 231 223	1,200	199 231 233	1,200
25	20	10	350	199 231 224	1,300	199 231 234	1,300
32	25	10	700	199 231 225	1,400	199 231 235	0,929
40	32	10	1000	199 231 226	2,500	199 231 236	2,500
50	40	10	1600	199 231 227	2,800	199 231 237	2,800
63	50	10	3100	199 231 228	3,700	199 231 238	3,700
75	65	10	5000	199 231 229	5,500	199 231 239	5,500
90	80	10	7000	199 231 230	7,800	199 231 240	7,800
110	100	10	11000	199 231 231	10,900	199 231 241	10,900

d (mm)	D (mm)	H (mm)	H1 (mm)	H2 (mm)	H5 (mm)	L (mm)	L1 (mm)	L2 (mm)	L3 (mm)	L4 (mm)	L5 (mm)	L6 (mm)	L7 (mm)	в дюймах (inch)
16	50	159	27	62	77	110	194	56	130	25	261	76	48	3/8
20	50	159	27	62	77	120	194	56	130	25	261	76	48	1/2
25	58	168	30	71	77	139	194	65	150	25	261	76	48	3/4
32	68	168	36	71	77	150	194	71	160	25	261	76	48	1
40	84	202	44	84	99	170	224	85	180	45	305	95	59	1 1/4
50	97	202	51	84	99	190	224	89	200	45	305	95	59	1 1/2
63	124	225	64	106	99	220	224	101	230	45	305	95	59	2
75	166	257	85	156	66	280	144	136	290	70		60		2 1/2
90	200	274	105	168	70	296	152	141	310	70		65		3
110	238	273	123	175	78	336	169	164	350	120		72		4





DN10/15 - 50

PROGEF Standard
Шаровой кран тип 231
Функция DA (Двойного действия)
Без возможности ручного управления
С фиксированными рифлеными PP-H фланцами, метрическими

Модель:

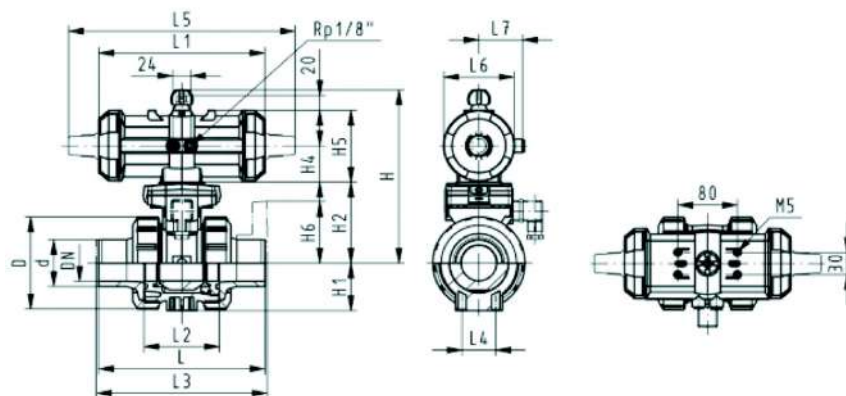
- Материал: PP-H
- Встроенный пневматический привод: PA11 (DN10 / 15-25), PA21 (DN32-50)
- Время срабатывания 1-2 сек / 90°
- Легкость монтажа и демонтажа
- Встроенные монтажные вставки из нержавеющей стали
- Длина в соответствии с EN 558
- Размеры для присоединения: ISO 7005, EN 1092, BS 4504, DIN 25 PN10

Опция:

- Индивидуальная конфигурация клапана

d (mm)	Дюйм (inch)	DN (mm)	PN (bar)	кв- значение (Δp=1 бар) (l/min)	EPDM Артикул	Вес (kg)	FKM Артикул	Вес (kg)
20	½	15	10	185	199 231 463	1,400	199 231 473	1,400
25	¾	20	10	350	199 231 464	1,600	199 231 474	1,600
32	1	25	10	700	199 231 465	1,800	199 231 475	1,160
40	1 ¼	32	10	1000	199 231 466	3,100	199 231 476	3,100
50	1 ½	40	10	1600	199 231 467	3,600	199 231 477	3,600
63	2	50	10	3100	199 231 468	4,700	199 231 478	2,869

d (mm)	D (mm)	H (mm)	H1 (mm)	H2 (mm)	H4 (mm)	H5 (mm)	H6 (mm)	L (mm)	L1 (mm)	L2 (mm)	L3 (mm)	L4 (mm)	L5 (mm)	L6 (mm)	L7 (mm)
20	50	159	27	62	40	77	48	120	194	56	130	25	261	76	48
25	58	168	30	71	40	77	53	140	194	65	150	25	261	76	48
32	68	168	36	71	40	77	58	150	194	71	160	25	261	76	48
40	84	202	44	84	51	99	70	170	224	85	180	45	305	95	59
50	97	202	51	84	51	99	75	190	224	89	200	45	305	95	59
63	124	225	64	106	51	99	83	220	224	101	230	45	305	95	59





PROGEF Standard
Шаровой кран тип 231
Функция DA (Двойного действия)
Без возможности ручного управления
С накладными фланцами PP-сталь, метрическими

Модель:

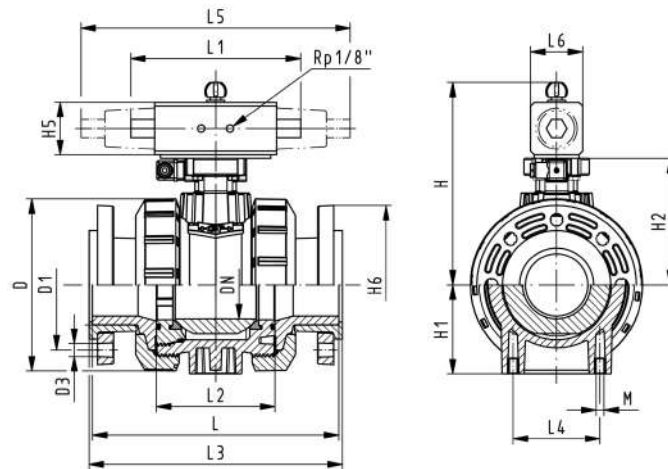
- Материал: PP-H
- Время срабатывания 1-2 сек / 90°
- Встроенный пневматический привод:: PA11 (DN10 / 15-25), PA21 (DN32-50), PA35 (DN65), PA40 (DN80), PA45 (DN100)
- Легкость монтажа и демонтажа
- Встроенные монтажные вставки из нержавеющей стали
- Длина в соответствии с EN 558
- Размеры для присоединения: ISO 7005, EN 1092, BS 4504, DIN 2501

Опция:

- Индивидуальная конфигурация клапана

d (mm)	Дюйм (inch)	DN (mm)	PN (bar)	kv- значение (Δp=1 бар) (l/min)	EPDM Артикул	Вес (kg)	FKM Артикул	Вес (kg)
75	2 ½	65	10	5000	199 231 369	8,460	199 231 379	9,700
90	3	80	10	7000	199 231 370	13,000	199 231 380	13,000
110	4	100	10	11000	199 231 371	18,000	199 231 381	18,000

d (mm)	D (mm)	H (mm)	H1 (mm)	H2 (mm)	H5 (mm)	H6 (mm)	L (mm)	L1 (mm)	L2 (mm)	L3 (mm)	L4 (mm)	L6 (mm)
75	166	257	85	156	66	93	280	144	136	290	70	60
90	200	274	105	168	70	100	296	152	141	310	70	65
110	238	273	123	175	78	110	336	169	164	350	120	72





DN10/15 - 50



PROGEF Standard

Шаровой кран тип 231

Функция DA (Двойного действия)

Без возможности ручного управления

C метрическими патрубками для стыковой инфракрасной сварки IR-Plus, SDR11

Модель:

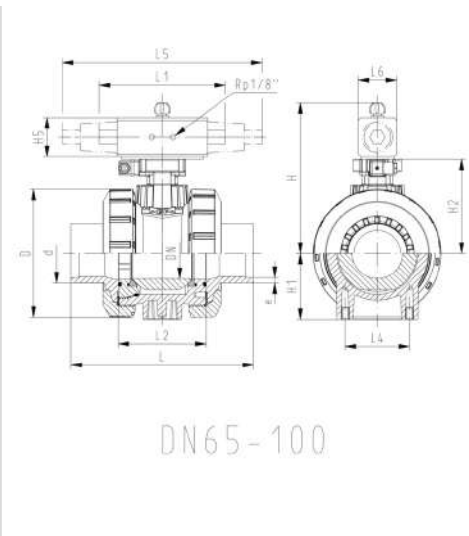
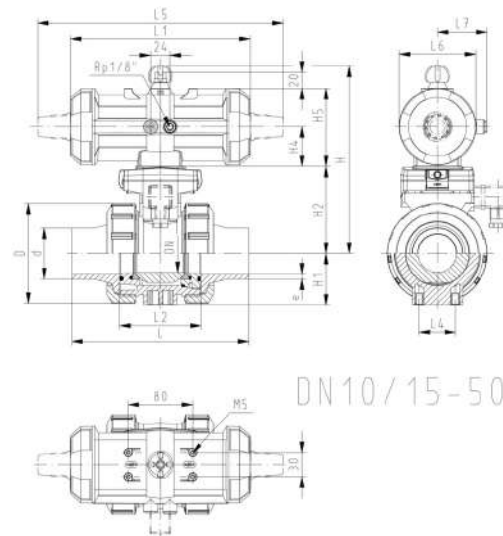
- Материал: PP-H
- Время срабатывания 1-2 сек / 90°
- Встроенный пневматический привод: PA11 (DN10 / 15-25), PA21 (DN32-50), PA35 (DN65), PA40 (DN80), PA45 (DN100)
- Легкость монтажа и демонтажа
- Встроенные монтажные вставки из нержавеющей стали

Опция:

- Индивидуальная конфигурация клапана

d (mm)	DN (mm)	PN (bar)	kv- значение (Δp=1 бар) (L/min)	EPDM Артикул	Вес (kg)	FKM Артикул	Вес (kg)
20	15	10	185	199 231 873	1,200	199 231 883	1,200
25	20	10	350	199 231 874	1,300	199 231 884	1,300
32	25	10	700	199 231 875	1,400	199 231 885	1,400
40	32	10	1000	199 231 876	2,500	199 231 886	2,500
50	40	10	1600	199 231 877	2,800	199 231 887	2,800
63	50	10	3100	199 231 878	3,700	199 231 888	3,700
75	65	10	5000	199 231 879	5,500	199 231 889	5,500
90	80	10	7000	199 231 880	7,800	199 231 890	7,800
110	100	10	11000	199 231 881	10,900	199 231 891	10,900

d (mm)	D (mm)	H (mm)	H1 (mm)	H2 (mm)	H5 (mm)	L (mm)	L1 (mm)	L2 (mm)	L3 (mm)	L4 (mm)	L6 (mm)	e (mm)	в дюймах (inch)
20	50	159	27	62	77	130	194	56	130	25	76	1,9	½
25	58	168	30	71	77	143	194	65	150	25	76	2,3	¾
32	68	168	36	71	77	150	194	71	160	25	76	2,9	1
40	84	202	44	84	99	171	224	85	180	45	95	3,7	1 ¼
50	97	202	51	84	99	191	224	89	200	45	95	4,6	1 ½
63	124	225	64	106	99	220	224	101	230	45	95	5,8	2
75	166	257	85	156	66	266	144	136	290	70	60	6,8	2 ½
90	200	274	105	168	70	264	152	141	310	70	65	8,2	3
110	238	273	123	175	78	301	169	164	350	120	72	10,0	4





DN10/15 - 50



PROGEF Standard

Шаровой кран тип 231

Функция DA (Двойного действия)

Без возможности ручного управления

C метрическими патрубками для стыковой сварки, SDR17.6

Модель:

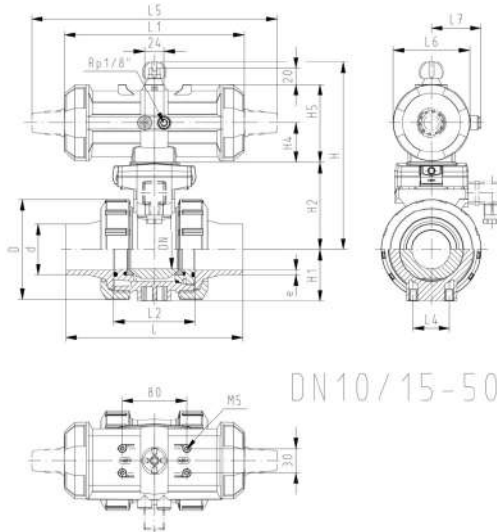
- Материал: PP-H
- Время срабатывания 1-2 сек / 90°
- Встроенный пневматический привод:: PA11 (DN10 / 15-25), PA21 (DN32-50), PA35 (DN65), PA40 (DN80), PA45 (DN100)
- Легкость монтажа и демонтажа
- Встроенные монтажные вставки из нержавеющей стали

Опция:

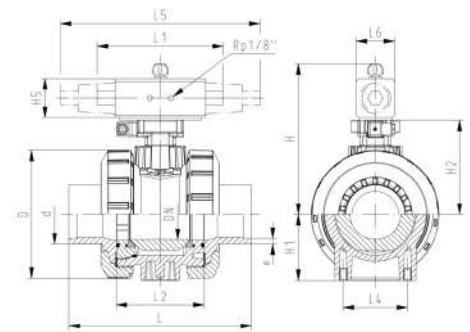
- Индивидуальная конфигурация клапана

d (mm)	DN (mm)	PN (bar)	kv- значение (Δp=1 бар) (l/min)	EPDM Артикул	Вес (kg)	FKM Артикул	Вес (kg)
50	40	10	1600	199 231 977			
63	50	10	3100	199 231 978			
75	65	10	5000	199 231 979	5,500	199 231 989	5,500
90	80	10	7000	199 231 980	7,800	199 231 990	7,800
110	100	10	11000	199 231 981	10,900	199 231 991	10,900

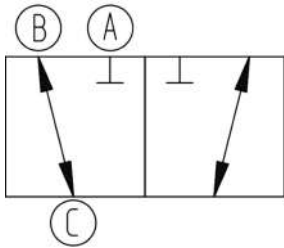
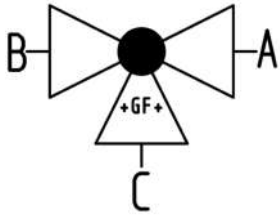
d (mm)	D (mm)	H (mm)	H1 (mm)	H2 (mm)	H5 (mm)	L (mm)	L1 (mm)	L2 (mm)	L3 (mm)	L4 (mm)	L6 (mm)	e (mm)	В дюймах (inch)
50	97	202	51	84	99	191	224	89	200	45	95	2,9	1 ½
63	124	225	64	106	99	220	224	101	230	45	95	3,6	2
75	166	257	85	156	66	266	144	136	290	70	60	4,6	2 ½
90	200	274	105	168	70	264	152	141	310	70	65	5,5	3
110	238	273	123	175	78	301	169	164	350	120	72	6,7	4



DN10/15-50



DN65-100



PROGEF Standard
Трехходовый шаровой кран тип 286
Горизонтальный / Шар с L-образным отверстием
Без возможности ручного управления
С метрическими раструбами для сварки

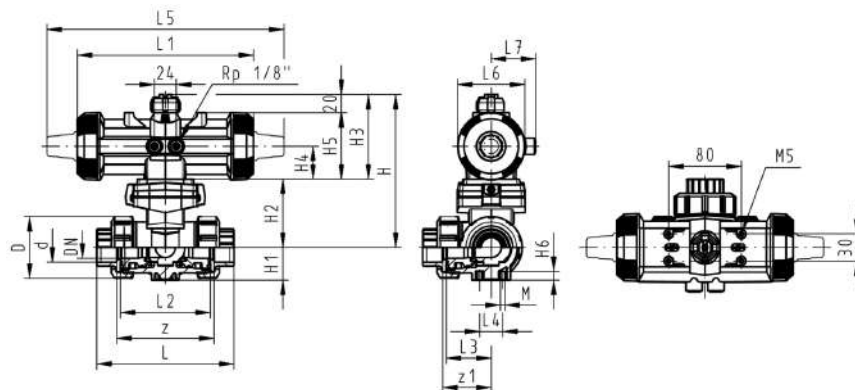
Модель:

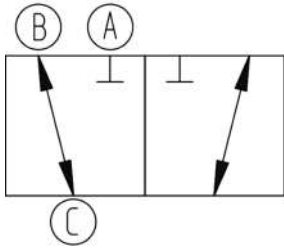
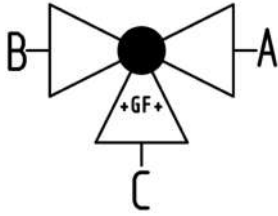
- Материал: PP-H
- Встроенный пневматический привод: PA11 (DN10 / 15-25), PA21 (DN32-50)
- Привод переходит в безопасное положение к закрытому положению FC
- Исходное положение: В-С открыты; рабочее положение: А-С открыты, см. схему распределения потоков
- Время срабатывания 1-2 сек / 90°
- Легкость монтажа и демонтажа
- Встроенные монтажные вставки из нержавеющей стали

d (mm)	DN (mm)	PN (bar)	kv- значение (Δp=1 бар) (l/min)	EPDM Артикул	Вес (kg)	FKM Артикул	Вес (kg)
16	10	10	50	199 286 022	1,031	199 286 032	1,031
20	15	10	75	199 286 023	1,035	199 286 033	1,035
25	20	10	150	199 286 024	1,125	199 286 034	1,125
32	25	10	280	199 286 025	1,265	199 286 035	1,250
40	32	10	480	199 286 026	2,217	199 286 036	2,217
50	40	10	620	199 286 027	2,513	199 286 037	2,513
63	50	10	1230	199 286 028	3,420	199 286 038	3,500

d (mm)	D (mm)	H (mm)	H1 (mm)	H2 (mm)	H3 (mm)	H4 (mm)	H5 (mm)	H6 (mm)	L (mm)	L1 (mm)	L2 (mm)	L3 (mm)	L4 (mm)	L5 (mm)	L6 (mm)
16	50	159	28	62	97	40	77	8	110	194	72	36	25	261	76
20	50	159	28	62	97	40	77	8	112	194	72	36	25	261	76
25	58	168	32	71	97	40	77	8	129	194	85	43	25	261	76
32	68	168	36	71	97	40	77	8	146	194	98	49	25	261	76
40	84	203	45	84	119	51	99	9	170	224	118	59	45	305	95
50	97	203	51	84	119	51	99	9	193	224	135	68	45	305	95
63	124	225	65	106	119	51	99	9	244	224	176	88	45	305	95

d (mm)	L7 (mm)	M	z (mm)	z1 (mm)	в дюймах (inch)
16	48	6	82	41	3/8
20	48	6	82	41	1/2
25	48	6	97	49	3/4
32	48	6	110	55	1
40	59	8	132	66	1 1/4
50	59	8	151	76	1 1/2
63	59	8	188	94	2





PROGEF Standard
Трехходовый шаровой кран тип 286
Горизонтальный / Шар с L-образным отверстием
Без возможности ручного управления
С резьбовыми раструбами Rp армированными

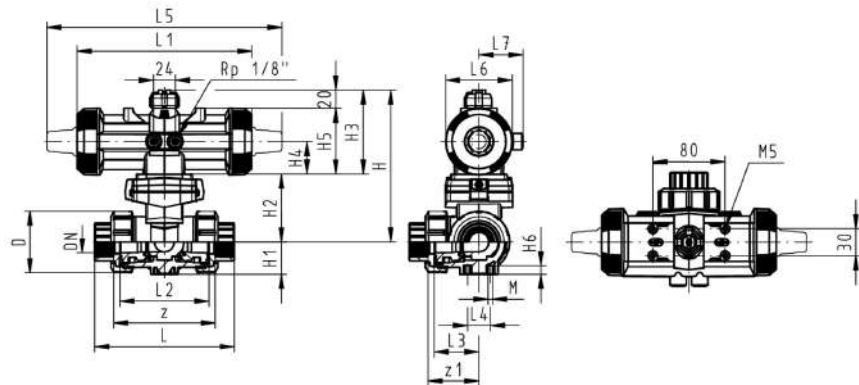
Модель:

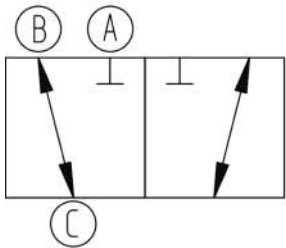
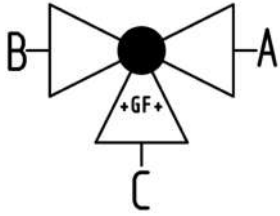
- Материал: PP-H
- Встроенный пневматический привод: PA11 (DN10 / 15-25), PA21 (DN32-50)
- Привод переходит в безопасное положение к закрытому положению FC
- Исходное положение: В-С открыты; рабочее положение: А-С открыты, см. схему распределения потоков
- Время срабатывания 1-2 сек / 90°
- Легкость монтажа и демонтажа
- Встроенные монтажные вставки из нержавеющей стали

Rp (inch)	DN (mm)	PN (bar)	kv- значение (Δp=1 бар) (L/min)	EPDM Артикул	Вес (kg)	FKM Артикул	Вес (kg)
3/8	10	10	50	199 286 122	1,031	199 286 132	1,031
1/2	15	10	75	199 286 123	1,035	199 286 133	1,035
3/4	20	10	150	199 286 124	1,125	199 286 134	1,125
1	25	10	280	199 286 125	1,250	199 286 135	1,250
1 1/4	32	10	480	199 286 126	2,217	199 286 136	2,217
1 1/2	40	10	620	199 286 127	2,513	199 286 137	2,513
2	50	10	1230	199 286 128	3,420	199 286 138	3,420

Rp (inch)	D (mm)	H (mm)	H1 (mm)	H2 (mm)	H3 (mm)	H4 (mm)	H5 (mm)	H6 (mm)	L (mm)	L1 (mm)	L2 (mm)	L3 (mm)	L4 (mm)	L5 (mm)	L6 (mm)
3/8	50	159	28	62	97	40	77	8	112	194	72	36	25	261	76
1/2	50	159	28	62	97	40	77	8	114	194	72	36	25	261	76
3/4	58	168	32	71	97	40	77	8	131	194	85	43	25	261	76
1	68	168	36	71	97	40	77	8	154	194	98	49	25	261	76
1 1/4	84	203	45	84	119	51	99	9	180	224	118	59	45	305	95
1 1/2	97	203	51	84	119	51	99	9	203	224	135	68	45	305	95
2	124	225	65	106	119	51	99	9	258	224	176	88	45	305	95

Rp (inch)	L7 (mm)	M (mm)	z (mm)	z1 (mm)
3/8	48	6	86	43
1/2	48	6	84	42
3/4	48	6	99	50
1	48	6	112	56
1 1/4	59	8	132	66
1 1/2	59	8	153	77
2	59	8	196	98





PROGEF Standard
Трёхходовой шаровой кран тип 286
Горизонтальный / Шар с L-образным отверстием
Без возможности ручного управления
С метрическими патрубками для раструбной сварки

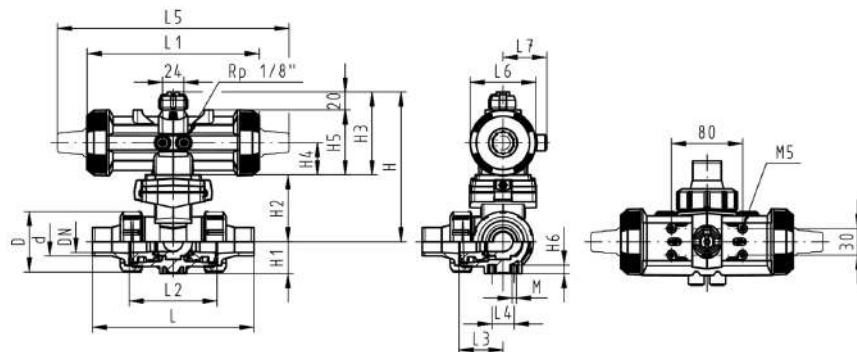
Модель:

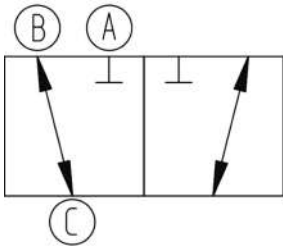
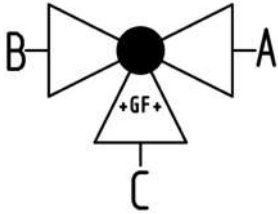
- Материал: PP-H
- Встроенный пневматический привод: PA11 (DN10 / 15-25), PA21 (DN32-50)
- Привод переходит в безопасное положение к закрытому положению FC
- Исходное положение: B-C открыты; рабочее положение: A-C открыты, см. схему распределения потоков
- Время срабатывания 1-2 сек / 90°
- Легкость монтажа и демонтажа
- Встроенные монтажные вставки из нержавеющей стали

d (mm)	DN (mm)	PN (bar)	kv- значение (Δp=1 бар) (l/min)	EPDM Артикул	Вес (kg)	FKM Артикул	Вес (kg)
16	10	10	50	199 286 002	1,035	199 286 012	1,035
20	15	10	75	199 286 003	1,041	199 286 013	1,041
25	20	10	150	199 286 004	1,135	199 286 014	1,135
32	25	10	280	199 286 005	1,265	199 286 015	1,265
40	32	10	480	199 286 006	2,231	199 286 016	2,231
50	40	10	620	199 286 007	2,554	199 286 017	2,554
63	50	10	1230	199 286 008	3,502	199 286 018	3,502

d (mm)	D (mm)	H (mm)	H1 (mm)	H2 (mm)	H3 (mm)	H4 (mm)	H5 (mm)	H6 (mm)	L (mm)	L1 (mm)	L2 (mm)	L3 (mm)	L4 (mm)	L5 (mm)	L6 (mm)
16	50	159	28	62	97	40	77	8	126	194	72	36	25	261	76
20	50	159	28	62	97	40	77	8	136	194	72	36	25	261	76
25	58	168	32	71	97	40	77	8	159	194	85	43	25	261	76
32	68	168	36	71	97	40	77	8	178	194	98	49	25	261	76
40	84	203	45	84	119	51	99	9	204	224	118	59	45	305	95
50	97	203	51	84	119	51	99	9	237	224	135	68	45	305	95
63	124	225	65	106	119	51	99	9	296	224	176	88	45	305	95

d (mm)	L7 (mm)	M	в дюймах (inch)
16	48	6	3/8
20	48	6	1/2
25	48	6	3/4
32	48	6	1
40	59	8	1 1/4
50	59	8	1 1/2
63	59	8	2





PROGEF Standard

Трёхходовой шаровой кран тип 286

Горизонтальный / Шар с L-образным отверстием

Без возможности ручного управления

C метрическими патрубками для инфракрасной стыковой сварки IP-Plus, SDR11

Модель:

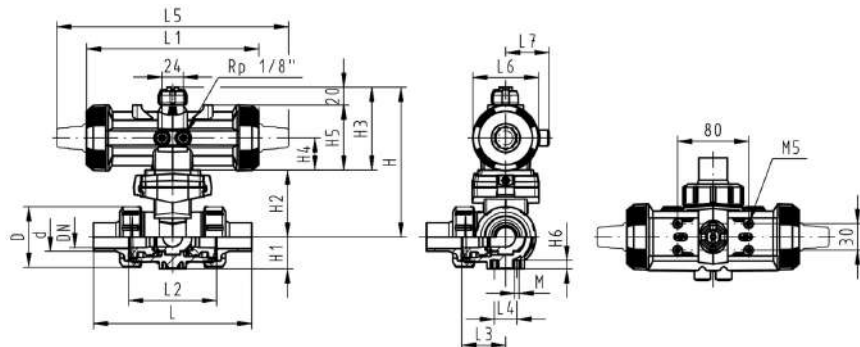
- Материал: PP-H
- Встроенный пневматический привод: PA11 (DN10 / 15-25), PA21 (DN32-50)
- Привод переходит в безопасное положение к закрытому положению FC
- Исходное положение: B-C открыты; рабочее положение: A-C открыты, см. схему распределения потоков
- Время срабатывания 1-2 сек / 90°
- Легкость монтажа и демонтажа
- Встроенные монтажные вставки из нержавеющей стали

d (mm)	DN (mm)	PN (bar)	kv- значение (Δp=1 бар) (l/min)	EPDM Артикул	Вес (kg)	FKM Артикул	Вес (kg)
-----------	------------	-------------	---	-----------------	-------------	----------------	-------------

20	15	10	75	199 286 083	1,050	199 286 093	1,050
25	20	10	150	199 286 084	1,135	199 286 094	1,138
32	25	10	280	199 286 085	1,265	199 286 095	1,265
40	32	10	480	199 286 086	2,222	199 286 096	2,231
50	40	10	620	199 286 087	2,562	199 286 097	2,554
63	50	10	1230	199 286 088	3,502	199 286 098	3,568

d (mm)	D (mm)	H (mm)	H1 (mm)	H2 (mm)	H3 (mm)	H4 (mm)	H5 (mm)	H6 (mm)	L (mm)	L1 (mm)	L2 (mm)	L3 (mm)	L4 (mm)	L5 (mm)	L6 (mm)
20	50	159	28	62	97	40	77	8	146	194	72	36	25	261	76
25	58	168	32	71	97	40	77	8	163	194	85	43	25	261	76
32	68	168	36	71	97	40	77	8	178	194	98	49	25	261	76
40	84	203	45	84	119	51	99	9	204	224	118	59	45	305	95
50	97	203	51	84	119	51	99	9	237	224	135	68	45	305	95
63	124	225	65	106	119	51	99	9	296	224	176	88	45	305	95

d (mm)	L7 (mm)	M (mm)	e (mm)	в дюймах (inch)
20	48	6	1,9	1/2
25	48	6	2,3	3/4
32	48	6	2,9	1
40	59	8	3,7	1 1/4
50	59	8	4,6	1 1/2
63	59	8	5,8	2

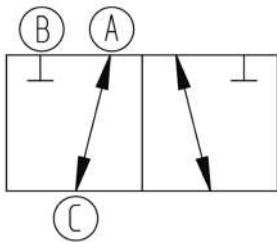
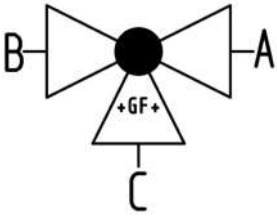




PROGEF Standard
Трехходовый шаровой кран тип 286
Горизонтальный / Шар с L-образным отверстием
Функция DA (Двойного действия)
Без возможности ручного управления
C метрическими раструбами для сварки

Модель:

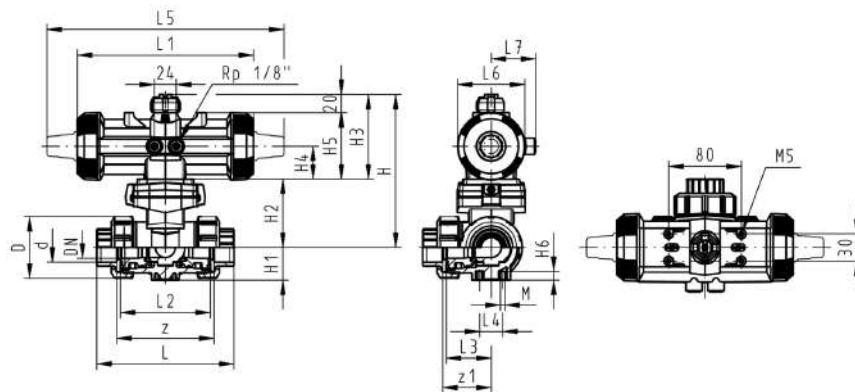
- Материал: PP-H
- Встроенный пневматический привод: PA11 (DN10 / 15-25), PA21 (DN32-50)
- Исходное положение: В-С открыты; рабочее положение: А-С открыты, см. схему распределения потоков
- Время срабатывания 1-2 сек / 90°
- Легкость монтажа и демонтажа
- Встроенные монтажные вставки из нержавеющей стали

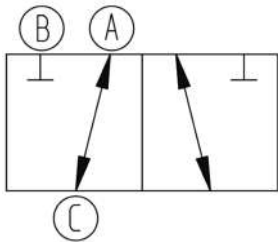
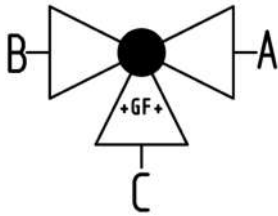


d (mm)	DN (mm)	PN (bar)	kv- значение (Δp=1 бар) (l/min)	EPDM Артикул	Вес (kg)	FKM Артикул	Вес (kg)
16	10	10	50	199 286 182	0,841	199 286 192	0,841
20	15	10	75	199 286 183	0,845	199 286 193	0,845
25	20	10	150	199 286 184	0,935	199 286 194	0,935
32	25	10	280	199 286 185	1,060	199 286 195	1,060
40	32	10	480	199 286 186	1,793	199 286 196	1,793
50	40	10	620	199 286 187	2,089	199 286 197	2,089
63	50	10	1230	199 286 188	2,996	199 286 198	2,996

d (mm)	D (mm)	H (mm)	H1 (mm)	H2 (mm)	H3 (mm)	H4 (mm)	H5 (mm)	H6 (mm)	L (mm)	L1 (mm)	L2 (mm)	L3 (mm)	L4 (mm)	L5 (mm)	L6 (mm)
16	50	159	28	62	97	40	77	8	110	194	72	36	25	261	76
20	50	159	28	62	97	40	77	8	112	194	72	36	25	261	76
25	58	168	32	71	97	40	77	8	129	194	85	43	25	261	76
32	68	168	36	71	97	40	77	8	146	194	98	49	25	261	76
40	84	203	45	84	119	51	99	9	170	224	118	59	45	305	95
50	97	203	51	84	119	51	99	9	193	224	135	68	45	305	95
63	124	225	65	106	119	51	99	9	244	224	176	88	45	305	95

d (mm)	L7 (mm)	M	z (mm)	z1 (mm)	в дюймах (inch)
16	48	6	82	41	3/8
20	48	6	82	41	1/2
25	48	6	97	49	3/4
32	48	6	110	55	1
40	59	8	132	66	1 1/4
50	59	8	151	76	1 1/2
63	59	8	188	94	2





PROGEF Standard
Трехходовый шаровой кран тип 286
Горизонтальный / Шар с L-образным отверстием
Функция DA (двойного действия)
Без возможности ручного управления
С резьбовыми раструбами Rp армированными

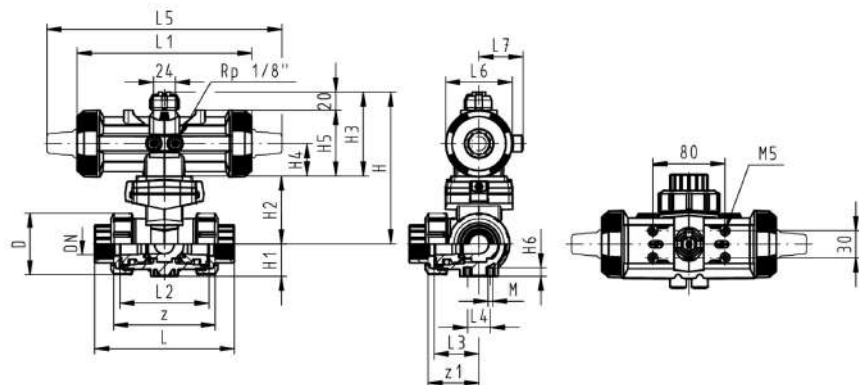
Модель:

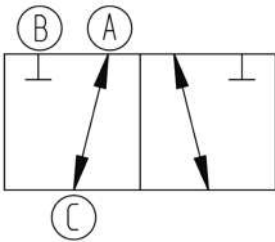
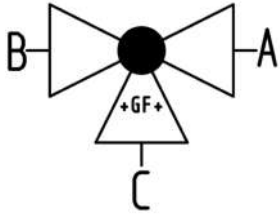
- Материал: PP-H
- Встроенный пневматический привод: PA11 (DN10 / 15-25), PA21 (DN32-50)
- Исходное положение: В-С открыты; рабочее положение: А-С открыты, см. схему распределения потоков
- Время срабатывания 1-2 сек / 90°
- Легкость монтажа и демонтажа
- Встроенные монтажные вставки из нержавеющей стали

Rp (inch)	DN (mm)	PN (bar)	kv- значение (Δp=1 бар) (L/min)	EPDM Артикул	Вес (kg)	FKM Артикул	Вес (kg)
3/8	10	10	50	199 286 282	0,841	199 286 292	0,841
1/2	15	10	75	199 286 283	0,845	199 286 293	0,845
3/4	20	10	150	199 286 284	0,935	199 286 294	0,935
1	25	10	280	199 286 285	1,074	199 286 295	1,060
1 1/4	32	10	480	199 286 286	1,793	199 286 296	1,793
1 1/2	40	10	620	199 286 287	2,089	199 286 297	2,156
2	50	10	1230	199 286 288	2,996	199 286 298	2,996

Rp (inch)	D (mm)	H (mm)	H1 (mm)	H2 (mm)	H3 (mm)	H4 (mm)	H5 (mm)	H6 (mm)	L (mm)	L1 (mm)	L2 (mm)	L3 (mm)	L4 (mm)	L5 (mm)	L6 (mm)
3/8	50	159	28	62	97	40	77	8	112	194	72	36	25	261	76
1/2	50	159	28	62	97	40	77	8	114	194	72	36	25	261	76
3/4	58	168	32	71	97	40	77	8	131	194	85	43	25	261	76
1	68	168	36	71	97	40	77	8	154	194	98	49	25	261	76
1 1/4	84	203	45	84	119	51	99	9	180	224	118	59	45	305	95
1 1/2	97	203	51	84	119	51	99	9	203	224	135	68	45	305	95
2	124	225	65	106	119	51	99	9	258	224	176	88	45	305	95

Rp (inch)	L7 (mm)	M (mm)	z (mm)	z1 (mm)
3/8	48	6	86	43
1/2	48	6	84	42
3/4	48	6	99	50
1	48	6	112	56
1 1/4	59	8	132	66
1 1/2	59	8	153	77
2	59	8	196	98





PROGEF Standard
Трехходовый шаровой кран тип 286
Горизонтальный / Шар с L-образным отверстием
Функция DA (Двойного действия)
Без возможности ручного управления
C метрическими патрубками для раструбной сварки

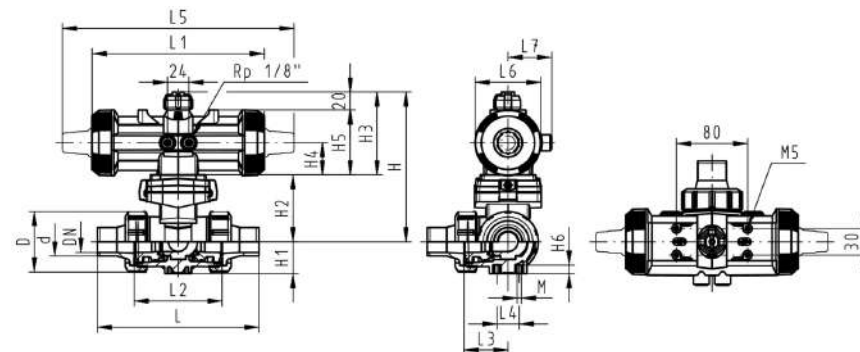
Модель:

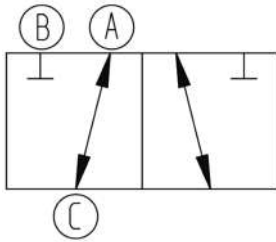
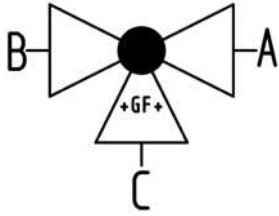
- Материал: PP-H
- Встроенный пневматический привод: PA11 (DN10 / 15-25), PA21 (DN32-50)
- Исходное положение: В-С открыты; рабочее положение: А-С открыты, см. схему распределения потоков
- Время срабатывания 1-2 сек / 90°
- Легкость монтажа и демонтажа
- Встроенные монтажные вставки из нержавеющей стали

d (mm)	DN (mm)	PN (bar)	kv- значение (Δp=1 бар) (l/min)	EPDM Артикул	Вес (kg)	FKM Артикул	Вес (kg)
16	10	10	50	199 286 162	0,845	199 286 172	0,845
20	15	10	75	199 286 163	0,851	199 286 173	0,851
25	20	10	150	199 286 164	0,945	199 286 174	0,945
32	25	10	280	199 286 165	1,075	199 286 175	1,075
40	32	10	480	199 286 166	1,807	199 286 176	1,807
50	40	10	620	199 286 167	2,130	199 286 177	2,130
63	50	10	1230	199 286 168	3,078	199 286 178	3,078

d (mm)	D (mm)	H (mm)	H1 (mm)	H2 (mm)	H3 (mm)	H4 (mm)	H5 (mm)	H6 (mm)	L (mm)	L1 (mm)	L2 (mm)	L3 (mm)	L4 (mm)	L5 (mm)	L6 (mm)
16	50	159	28	62	97	40	77	8	126	194	72	36	25	261	76
20	50	159	28	62	97	40	77	8	136	194	72	36	25	261	76
25	58	168	32	71	97	40	77	8	159	194	85	43	25	261	76
32	68	168	36	71	97	40	77	8	178	194	98	49	25	261	76
40	84	203	45	84	119	51	99	9	204	224	118	59	45	305	95
50	97	203	51	84	119	51	99	9	237	224	135	68	45	305	95
63	124	225	65	106	119	51	99	9	296	224	176	88	45	305	95

d (mm)	L7 (mm)	M	в дюймах (inch)
16	48	6	3/8
20	48	6	1/2
25	48	6	3/4
32	48	6	1
40	59	8	1 1/4
50	59	8	1 1/2
63	59	8	2





PROGEF Standard

Трёхходовой шаровой кран тип 286

Горизонтальный / Шар с L-образным отверстием

Функция DA (двойного действия)

Без возможности ручного управления

C метрическими патрубками для инфракрасной стыковой сварки IP-Plus, SDR11

Модель:

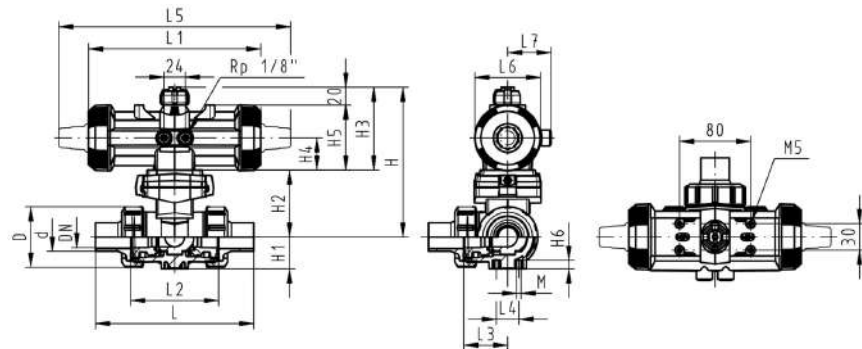
- Материал: PP-H
- Встроенный пневматический привод: PA11 (DN10 / 15-25), PA21 (DN32-50)
- Исходное положение: B-C открыты; рабочее положение: A-C открыты, см. схему распределения потоков
- Время срабатывания 1-2 сек / 90°
- Легкость монтажа и демонтажа
- Встроенные монтажные вставки из нержавеющей стали

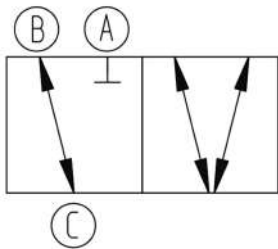
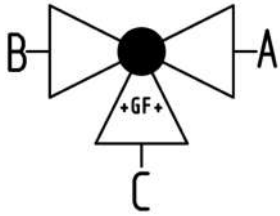
d (mm)	DN (mm)	PN (bar)	kv- значение (Δp=1 бар) (l/min)	EPDM Артикул	Вес (kg)	FKM Артикул	Вес (kg)
-----------	------------	-------------	---	-----------------	-------------	----------------	-------------

20	15	10	75	199 286 243	0,851	199 286 253	0,851
25	20	10	150	199 286 244	0,945	199 286 254	0,945
32	25	10	280	199 286 245	1,075	199 286 255	1,075
40	32	10	480	199 286 246	1,807	199 286 256	1,807
50	40	10	620	199 286 247	2,130	199 286 257	2,130
63	50	10	1230	199 286 248	3,078	199 286 258	3,082

d (mm)	D (mm)	H (mm)	H1 (mm)	H2 (mm)	H3 (mm)	H4 (mm)	H5 (mm)	H6 (mm)	L (mm)	L1 (mm)	L2 (mm)	L3 (mm)	L4 (mm)	L5 (mm)	L6 (mm)
20	50	159	28	62	97	40	77	8	146	194	72	36	25	261	76
25	58	168	32	71	97	40	77	8	163	194	85	43	25	261	76
32	68	168	36	71	97	40	77	8	178	194	98	49	25	261	76
40	84	203	45	84	119	51	99	9	204	224	118	59	45	305	95
50	97	203	51	84	119	51	99	9	237	224	135	68	45	305	95
63	124	225	65	106	119	51	99	9	296	224	176	88	45	305	95

d (mm)	L7 (mm)	M	в дюймах (inch)
20	48	6	½
25	48	6	¾
32	48	6	1
40	59	8	1 ¼
50	59	8	1 ½
63	59	8	2





PROGEF Standard

Трехходовый шаровой кран тип 286

Горизонтальный / Шар с T-образным отверстием

Без возможности ручного управления

С метрическими раструбами для сварки

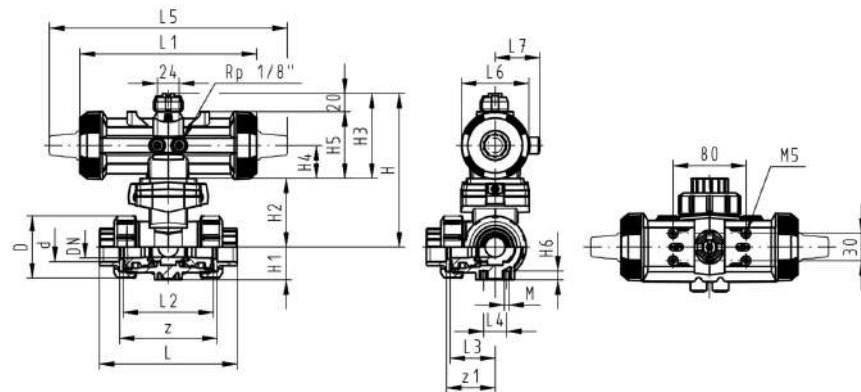
Модель:

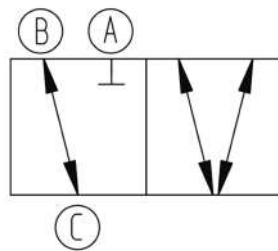
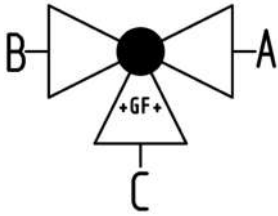
- Материал: PP-H
- Встроенный пневматический привод: PA11 (DN10 / 15-25), PA21 (DN32-50)
- Привод переходит в безопасное положение к закрытому положению FC
- Исходное положение: В-С открыты; рабочее положение: А-В-С открыты, см. схему распределения потоков
- Время срабатывания 1-2 сек / 90°
- Легкость монтажа и демонтажа
- Встроенные монтажные вставки из нержавеющей стали

d (mm)	DN (mm)	PN (bar)	kv- значение (Δp=1 бар) (l/min)	EPDM Артикул	Вес (kg)	FKM Артикул	Вес (kg)
16	10	10	140	199 286 062	1,031	199 286 072	1,031
20	15	10	200	199 286 063	1,035	199 286 073	1,035
25	20	10	470	199 286 064	1,133	199 286 074	1,124
32	25	10	793	199 286 065	1,245	199 286 075	1,266
40	32	10	1290	199 286 066	2,210	199 286 076	2,210
50	40	10	1910	199 286 067	2,514	199 286 077	2,499
63	50	10	3100	199 286 068	3,391	199 286 078	3,391

d (mm)	D (mm)	H (mm)	H1 (mm)	H2 (mm)	H3 (mm)	H4 (mm)	H5 (mm)	H6 (mm)	L (mm)	L1 (mm)	L2 (mm)	L3 (mm)	L4 (mm)	L5 (mm)	L6 (mm)
16	50	159	28	62	97	40	77	8	110	194	72	36	25	261	76
20	50	159	28	62	97	40	77	8	112	194	72	36	25	261	76
25	58	168	32	71	97	40	77	8	129	194	85	43	25	261	76
32	68	168	36	71	97	40	77	8	146	194	98	49	25	261	76
40	84	203	45	84	119	51	99	9	170	224	118	59	45	305	95
50	97	203	51	84	119	51	99	9	193	224	135	68	45	305	95
63	124	225	65	106	119	51	99	9	244	224	176	88	45	305	95

d (mm)	L7 (mm)	M (mm)	z (mm)	z1 (mm)	в дюймах (inch)
16	48	6	82	41	3/8
20	48	6	82	41	1/2
25	48	6	97	49	3/4
32	48	6	110	55	1
40	59	8	132	66	1 1/4
50	59	8	151	76	1 1/2
63	59	8	188	94	2





PROGEF Standard
Трехходовый шаровой кран тип 286
Горизонтальный / Шар с T-образным отверстием
Без возможности ручного управления
С резьбовыми раструбами Rp армированными

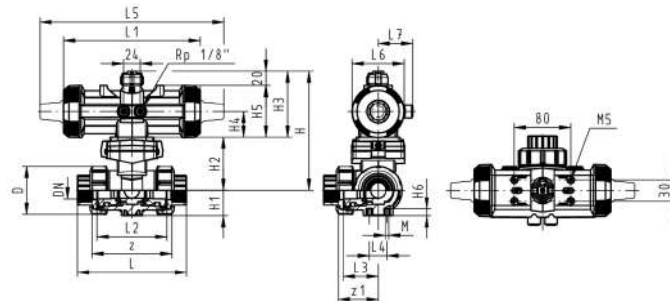
Модель:

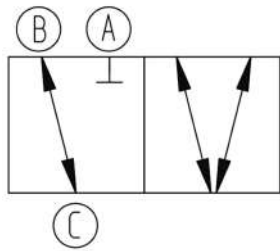
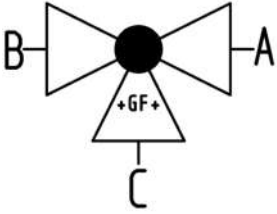
- Материал: PP-H
- Встроенный пневматический привод: PA11 (DN10 / 15-25), PA21 (DN32-50)
- Привод переходит в безопасное положение к закрытому положению FC
- Исходное положение: В-С открыты; рабочее положение: А-В-С открыты, см. схему распределения потоков
- Время срабатывания 1-2 сек / 90°
- Легкость монтажа и демонтажа
- Встроенные монтажные вставки из нержавеющей стали

Rp (inch)	DN (mm)	PN (bar)	kv- значение (Δp=1 бар) (L/min)	EPDM Артикул	Вес (kg)	FKM Артикул	Вес (kg)
3/8	10	10	140	199 286 142	1,031	199 286 152	1,031
1/2	15	10	200	199 286 143	1,035	199 286 153	1,035
3/4	20	10	470	199 286 144	1,124	199 286 154	1,124
1	25	10	793	199 286 145	1,245	199 286 155	1,245
1 1/4	32	10	1290	199 286 146	2,210	199 286 156	2,210
1 1/2	40	10	1910	199 286 147	2,499	199 286 157	2,499
2	50	10	3100	199 286 148	3,391	199 286 158	3,391

Rp (inch)	D (mm)	H (mm)	H1 (mm)	H2 (mm)	H3 (mm)	H4 (mm)	H5 (mm)	H6 (mm)	L (mm)	L1 (mm)	L2 (mm)	L3 (mm)	L4 (mm)	L5 (mm)	L6 (mm)
3/8	50	159	28	62	97	40	77	8	112	194	72	36	25	261	76
1/2	50	159	28	62	97	40	77	8	114	194	72	36	25	261	76
3/4	58	168	32	71	97	40	77	8	131	194	85	43	25	261	76
1	68	168	36	71	97	40	77	8	154	194	98	49	25	261	76
1 1/4	84	203	45	84	119	51	99	9	180	224	118	59	45	305	95
1 1/2	97	203	51	84	119	51	99	9	203	224	135	68	45	305	95
2	124	225	65	106	119	51	99	9	258	224	176	88	45	305	95

Rp (inch)	L7 (mm)	M	z (mm)	z1 (mm)
3/8	48	6	86	43
1/2	48	6	84	42
3/4	48	6	99	50
1	48	6	112	56
1 1/4	59	8	132	66
1 1/2	59	8	153	77
2	59	8	196	98





PROGEF Standard
Трёхходовой шаровой кран тип 286
Горизонтальный / Шар с Т-образным отверстием
Без возможности ручного управления
С метрическими патрубками для раструбной сварки

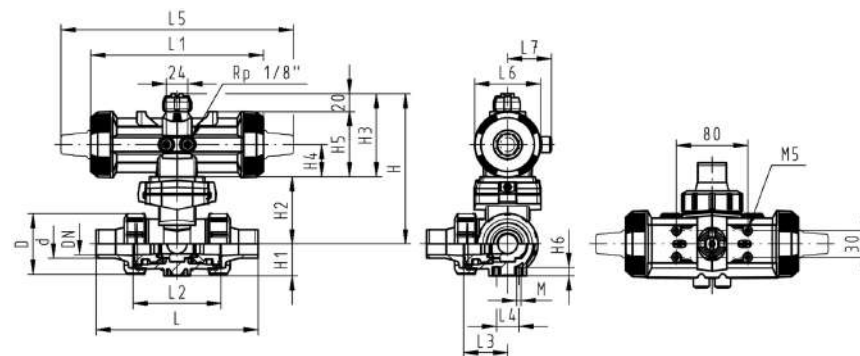
Модель:

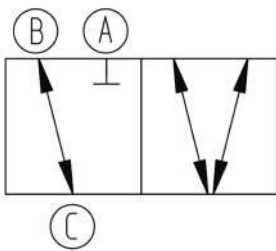
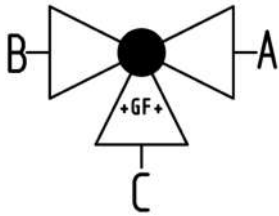
- Материал: PP-H
- Встроенный пневматический привод: PA11 (DN10 / 15-25), PA21 (DN32-50)
- Привод переходит в безопасное положение к закрытому положению FC
- Исходное положение: В-С открыты; рабочее положение: А-В-С открыты, см. схему распределения потоков
- Время срабатывания 1-2 сек / 90°
- Легкость монтажа и демонтажа
- Встроенные монтажные вставки из нержавеющей стали

d (mm)	DN (mm)	PN (bar)	kv- значение (Δp=1 бар) (l/min)	EPDM Артикул	Вес (kg)	FKM Артикул	Вес (kg)
16	10	10	140	199 286 042	1,035	199 286 052	1,035
20	15	10	200	199 286 043	1,041	199 286 053	1,041
25	20	10	470	199 286 044	1,134	199 286 054	1,134
32	25	10	793	199 286 045	1,261	199 286 055	1,261
40	32	10	1290	199 286 046	2,224	199 286 056	2,224
50	40	10	1910	199 286 047	2,541	199 286 057	2,541
63	50	10	3100	199 286 048	3,473	199 286 058	3,473

d (mm)	D (mm)	H (mm)	H1 (mm)	H2 (mm)	H3 (mm)	H4 (mm)	H5 (mm)	H6 (mm)	L (mm)	L1 (mm)	L2 (mm)	L3 (mm)	L4 (mm)	L5 (mm)	L6 (mm)
16	50	159	28	62	97	40	77	8	126	194	72	36	25	261	76
20	50	159	28	62	97	40	77	8	136	194	72	36	25	261	76
25	58	168	32	71	97	40	77	8	159	194	85	43	25	261	76
32	68	168	36	71	97	40	77	8	178	194	98	49	25	261	76
40	84	203	45	84	119	51	99	9	204	224	118	59	45	305	95
50	97	203	51	84	119	51	99	9	237	224	135	68	45	305	95
63	124	225	65	106	119	51	99	9	296	224	176	88	45	305	95

d (mm)	L7 (mm)	M	в дюймах (inch)
16	48	6	3/8
20	48	6	1/2
25	48	6	3/4
32	48	6	1
40	59	8	1 1/4
50	59	8	1 1/2
63	59	8	2





PROGEF Standard

Трёхходовой шаровой кран тип 286

Горизонтальный / Шар с Т-образным отверстием

Без возможности ручного управления

С метрическими патрубками для инфракрасной стыковой сварки IP-Plus, SDR11

Модель:

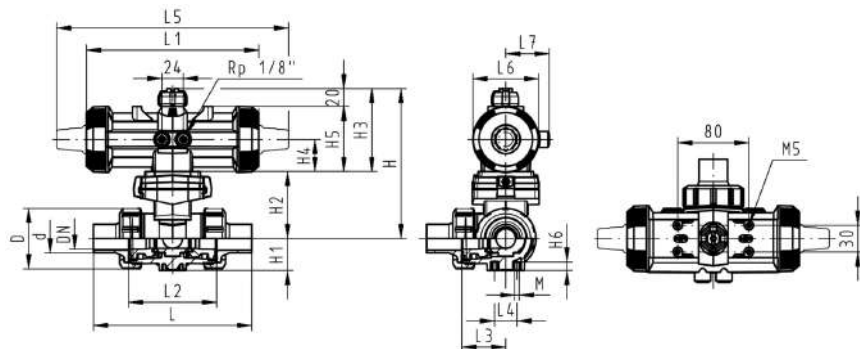
- Материал: PP-H
- Встроенный пневматический привод: PA11 (DN10 / 15-25), PA21 (DN32-50)
- Привод переходит в безопасное положение к закрытому положению FC
- Исходное положение: В-С открыты; рабочее положение: А-В-С открыты, см. схему распределения потоков
- Время срабатывания 1-2 сек / 90°
- Легкость монтажа и демонтажа
- Встроенные монтажные вставки из нержавеющей стали

d (mm)	DN (mm)	PN (bar)	kv- значение (Δp=1 бар) (l/min)	EPDM Артикул	Вес (kg)	FKM Артикул	Вес (kg)
-----------	------------	-------------	---	-----------------	-------------	----------------	-------------

20	15	10	200	199 286 103	1,041	199 286 113	1,041
25	20	10	470	199 286 104	1,134	199 286 114	1,134
32	25	10	793	199 286 105	1,261	199 286 115	1,261
40	32	10	1290	199 286 106	2,224	199 286 116	2,224
50	40	10	1910	199 286 107	2,541	199 286 117	2,541
63	50	10	3100	199 286 108	3,473	199 286 118	3,473

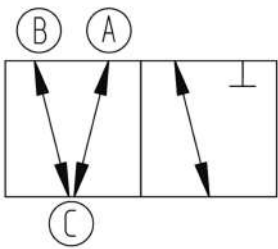
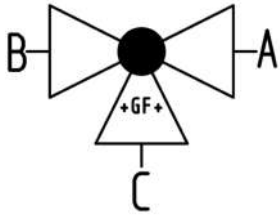
d (mm)	D (mm)	H (mm)	H1 (mm)	H2 (mm)	H3 (mm)	H4 (mm)	H5 (mm)	H6 (mm)	L (mm)	L1 (mm)	L2 (mm)	L3 (mm)	L4 (mm)	L5 (mm)	L6 (mm)
20	50	159	28	62	97	40	77	8	146	194	72	36	25	261	76
25	58	168	32	71	97	40	77	8	163	194	85	43	25	261	76
32	68	168	36	71	97	40	77	8	178	194	98	49	25	261	76
40	84	203	45	84	119	51	99	9	204	224	118	59	45	305	95
50	97	203	51	84	119	51	99	9	237	224	135	68	45	305	95
63	124	225	65	106	119	51	99	9	296	224	176	88	45	305	95

d (mm)	L7 (mm)	M	в дюймах (inch)
20	48	6	½
25	48	6	¾
32	48	6	1
40	59	8	1 ¼
50	59	8	1 ½
63	59	8	2





PROGEF Standard
Трехходовый шаровой кран тип 286
Горизонтальный / Шар с Т-образным отверстием
Функция DA (Двойного действия)
Без возможности ручного управления
С метрическими раструбами для сварки



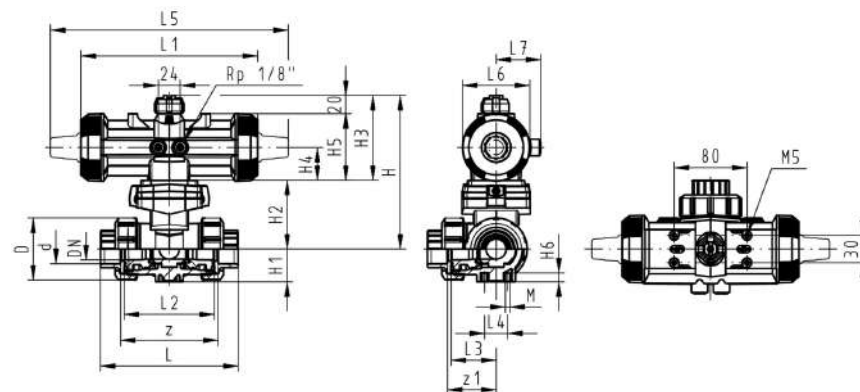
Модель:

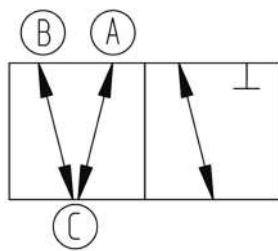
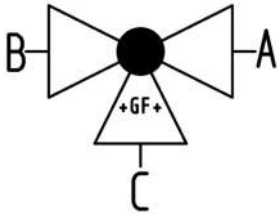
- Материал: PP-H
- Встроенный пневматический привод: PA11 (DN10 / 15-25), PA21 (DN32-50)
- Исходное положение: В-С открыты; рабочее положение: А-В-С открыты, см. схему распределения потоков
- Время срабатывания 1-2 сек / 90°
- Легкость монтажа и демонтажа
- Встроенные монтажные вставки из нержавеющей стали

d (mm)	DN (mm)	PN (bar)	kv- значение (Δр=1 бар) (l/min)	EPDM Артикул	Вес (kg)	FKM Артикул	Вес (kg)
16	10	10	140	199 286 222	0,840	199 286 232	0,840
20	15	10	200	199 286 223	0,844	199 286 233	0,844
25	20	10	470	199 286 224	0,934	199 286 234	0,934
32	25	10	793	199 286 225	1,055	199 286 235	1,055
40	32	10	1290	199 286 226	1,786	199 286 236	1,786
50	40	10	1910	199 286 227	2,075	199 286 237	2,075
63	50	10	3100	199 286 228	2,967	199 286 238	2,967

d (mm)	D (mm)	H (mm)	H1 (mm)	H2 (mm)	H3 (mm)	H4 (mm)	H5 (mm)	H6 (mm)	L (mm)	L1 (mm)	L2 (mm)	L3 (mm)	L4 (mm)	L5 (mm)	L6 (mm)
16	50	159	28	62	97	40	77	8	110	194	72	36	25	261	76
20	50	159	28	62	97	40	77	8	112	194	72	36	25	261	76
25	58	168	32	71	97	40	77	8	129	194	85	43	25	261	76
32	68	168	36	71	97	40	77	8	146	194	98	49	25	261	76
40	84	203	45	84	119	51	99	9	170	224	118	59	45	305	95
50	97	203	51	84	119	51	99	9	193	224	135	68	45	305	95
63	124	225	65	106	119	51	99	9	244	224	176	88	45	305	95

d (mm)	L7 (mm)	M (mm)	z (mm)	z1 (mm)	в дюймах (inch)
16	48	6	82	41	3/8
20	48	6	82	41	1/2
25	48	6	97	49	3/4
32	48	6	110	55	1
40	59	8	132	66	1 1/4
50	59	8	151	76	1 1/2
63	59	8	188	94	2





PROGEF Standard
Трехходовый шаровой кран тип 286
Горизонтальный / Шар с Т-образным отверстием
Функция DA (двойного действия)
Без возможности ручного управления
С резьбовыми раструбами Rp армированными

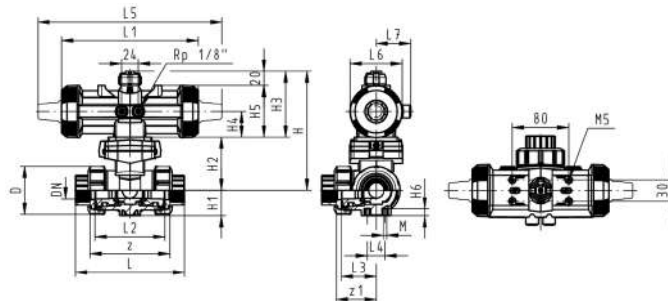
Модель:

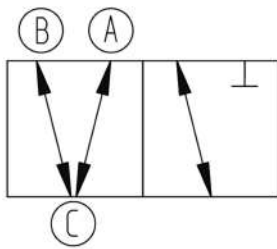
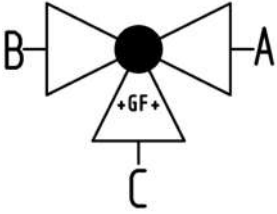
- Материал: PP-H
- Встроенный пневматический привод: PA11 (DN10 / 15-25), PA21 (DN32-50)
- Исходное положение: В-С открыты; рабочее положение: А-В-С открыты, см. схему распределения потоков
- Время срабатывания 1-2 сек / 90°
- Легкость монтажа и демонтажа
- Встроенные монтажные вставки из нержавеющей стали

Rp (inch)	DN (mm)	PN (bar)	kv- значение (Δp=1 бар) (L/min)	EPDM Артикул	Вес (kg)	FKM Артикул	Вес (kg)
3/8	10	10	140	199 286 302	0,840	199 286 312	0,840
1/2	15	10	200	199 286 303	0,844	199 286 313	0,844
3/4	20	10	470	199 286 304	0,934	199 286 314	0,934
1	25	10	793	199 286 305	1,055	199 286 315	1,055
1 1/4	32	10	1290	199 286 306	1,786	199 286 316	1,786
1 1/2	40	10	1910	199 286 307	2,075	199 286 317	2,075
2	50	10	3100	199 286 308	2,967	199 286 318	2,967

Rp (inch)	D (mm)	H (mm)	H1 (mm)	H2 (mm)	H3 (mm)	H4 (mm)	H5 (mm)	H6 (mm)	L (mm)	L1 (mm)	L2 (mm)	L3 (mm)	L4 (mm)	L5 (mm)	L6 (mm)
3/8	50	159	28	62	97	40	77	8	112	194	72	36	25	261	76
1/2	50	159	28	62	97	40	77	8	114	194	72	36	25	261	76
3/4	58	168	32	71	97	40	77	8	131	194	85	43	25	261	76
1	68	168	36	71	97	40	77	8	154	194	98	49	25	261	76
1 1/4	84	203	45	84	119	51	99	9	180	224	118	59	45	305	95
1 1/2	97	203	51	84	119	51	99	9	203	224	135	68	45	305	95
2	124	225	65	106	119	51	99	9	258	224	176	88	45	305	95

Rp (inch)	L7 (mm)	M (mm)	z (mm)	z1 (mm)
3/8	48	6	86	43
1/2	48	6	84	42
3/4	48	6	99	50
1	48	6	112	56
1 1/4	59	8	132	66
1 1/2	59	8	153	77
2	59	8	196	98





PROGEF Standard
Трехходовый шаровой кран тип 286
Горизонтальный / Шар с T-образным отверстием
Функция DA (Двойного действия)
Без возможности ручного управления
C метрическими патрубками для раструбной сварки

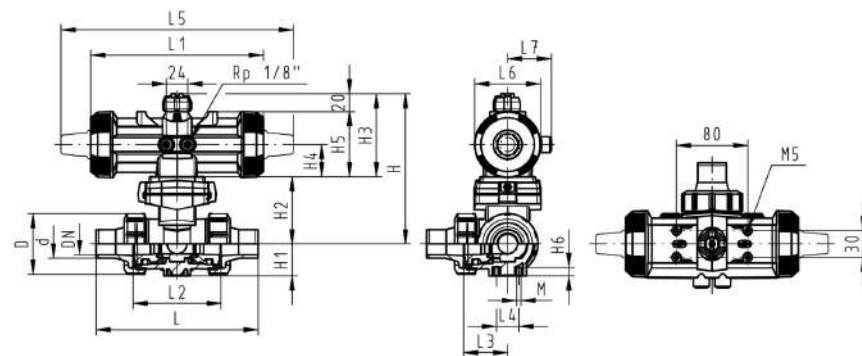
Модель:

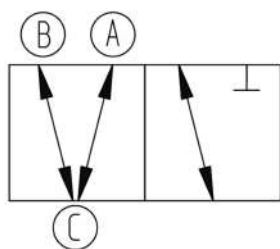
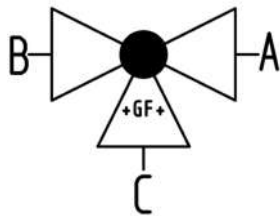
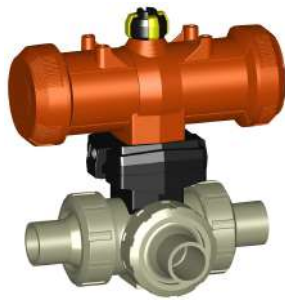
- Материал: PP-H
- Встроенный пневматический привод: PA11 (DN10 / 15-25), PA21 (DN32-50)
- Исходное положение: В-С открыты; рабочее положение: А-В-С открыты, см. схему распределения потоков
- Время срабатывания 1-2 сек / 90°
- Легкость монтажа и демонтажа
- Встроенные монтажные вставки из нержавеющей стали

d (mm)	DN (mm)	PN (bar)	kv- значение (Δp=1 бар) (l/min)	EPDM Артикул	Вес (kg)	FKM Артикул	Вес (kg)
16	10	10	140	199 286 202	0,844	199 286 212	0,844
20	15	10	200	199 286 203	0,850	199 286 213	0,850
25	20	10	470	199 286 204	0,943	199 286 214	0,943
32	25	10	793	199 286 205	1,071	199 286 215	1,071
40	32	10	1290	199 286 206	1,800	199 286 216	1,800
50	40	10	1910	199 286 207	2,117	199 286 217	2,117
63	50	10	3100	199 286 208	3,049	199 286 218	3,049

d (mm)	D (mm)	H (mm)	H1 (mm)	H2 (mm)	H3 (mm)	H4 (mm)	H5 (mm)	H6 (mm)	L (mm)	L1 (mm)	L2 (mm)	L3 (mm)	L4 (mm)	L5 (mm)	L6 (mm)
16	50	159	28	62	97	40	77	8	126	194	72	36	25	261	76
20	50	159	28	62	97	40	77	8	136	194	72	36	25	261	76
25	58	168	32	71	97	40	77	8	159	194	85	43	25	261	76
32	68	168	36	71	97	40	77	8	178	194	98	49	25	261	76
40	84	203	45	84	119	51	99	9	204	224	118	59	45	305	95
50	97	203	51	84	119	51	99	9	237	224	135	68	45	305	95
63	124	225	65	106	119	51	99	9	296	224	176	88	45	305	95

d (mm)	L7 (mm)	M	в дюймах (inch)
16	48	6	3/8
20	48	6	1/2
25	48	6	3/4
32	48	6	1
40	59	8	1 1/4
50	59	8	1 1/2
63	59	8	2





PROGEF Standard

Трёхходовой шаровый кран тип 286

Горизонтальный / Шар с Т-образным отверстием

Функция DA (двойного действия)

Без возможности ручного управления

С метрическими патрубками для инфракрасной стыковой сварки IP-Plus, SDR11

Модель:

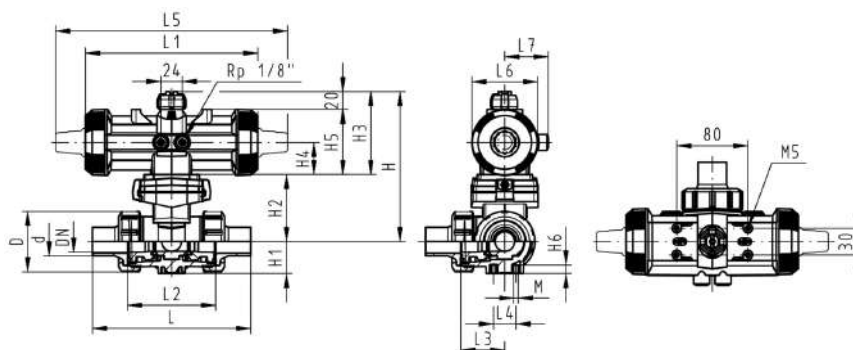
- Материал: PP-H
- Встроенный пневматический привод: PA11 (DN10 / 15-25), PA21 (DN32-50)
- Исходное положение: В-С открыты; рабочее положение: А-В-С открыты, см. схему распределения потоков
- Время срабатывания 1-2 сек / 90°
- Легкость монтажа и демонтажа
- Встроенные монтажные вставки из нержавеющей стали

d (mm)	DN (mm)	PN (bar)	kv- значение (Δp=1 бар) (l/min)	EPDM Артикул	Вес (kg)	FKM Артикул	Вес (kg)
-----------	------------	-------------	---	-----------------	-------------	----------------	-------------

20	15	10	200	199 286 263	0,850	199 286 273	0,850
25	20	10	470	199 286 264	0,943	199 286 274	0,943
32	25	10	793	199 286 265	1,071	199 286 275	1,071
40	32	10	1290	199 286 266	1,800	199 286 276	1,800
50	40	10	1910	199 286 267	2,117	199 286 277	2,117
63	50	10	3100	199 286 268	3,049	199 286 278	3,049

d (mm)	D (mm)	H (mm)	H1 (mm)	H2 (mm)	H3 (mm)	H4 (mm)	H5 (mm)	H6 (mm)	L (mm)	L1 (mm)	L2 (mm)	L3 (mm)	L4 (mm)	L5 (mm)	L6 (mm)
20	50	159	28	62	97	40	77	8	146	194	72	36	25	261	76
25	58	168	32	71	97	40	77	8	163	194	85	43	25	261	76
32	68	168	36	71	97	40	77	8	178	194	98	49	25	261	76
40	84	203	45	84	119	51	99	9	204	224	118	59	45	305	95
50	97	203	51	84	119	51	99	9	237	224	135	68	45	305	95
63	124	225	65	106	119	51	99	9	296	224	176	88	45	305	95

d (mm)	L7 (mm)	M (mm)	e (mm)	в дюймах (inch)
20	48	6	1,9	½
25	48	6	2,3	¾
32	48	6	2,9	1
40	59	8	3,7	1 ¼
50	59	8	4,6	1 ½
63	59	8	5,8	2



PROGEF Standard Мембранные клапаны с пневмоприводом



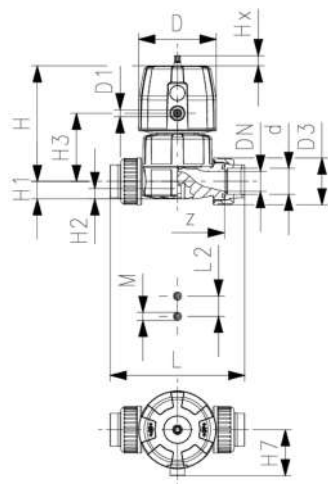
PROGEF Standard Мембранный клапан DIASTAR Six FC (нормально закрытый) С разъёмными муфтами с раструбами для сварки, метрическими

Модель:

- Материал: PP-H
- Удвоенная скорость потока по сравнению с предшественником
- Одна гайка корпуса заменяет четыре винта
- Возможность поворота привода с шагом в 90°
- Легкость монтажа и демонтажа
- Короткая общая длина

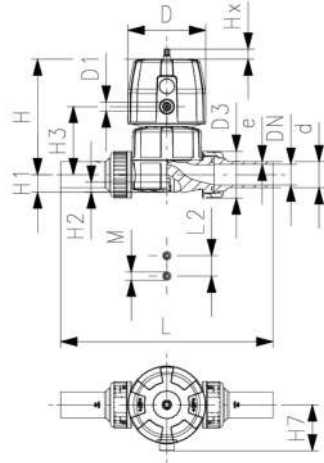
Опция:

- Индивидуальная конфигурация клапана



d (mm)	DN (mm)	PN (bar)	kv- значение (Δp=1 бар) (l/min)	EPDM Артикул	Вес (kg)
25	20	6	271	167 614 013	0,974
32	25	6	481	167 614 014	1,180
40	32	6	759	167 614 015	1,949
50	40	6	960	167 614 016	2,450
63	50	6	1181	167 614 017	3,153

d (mm)	D (mm)	D1_G (inch)	H (mm)	H1 (mm)	H2 (mm)	H3 (mm)	H7 (mm)	L (mm)	L2 (mm)	M	z (mm)	Hx = Ход штока (mm)	В дюймах (inch)
25	96	⅜	132	18	12	73	57	150	25	M6	118	10	⅜
32	96	⅜	143	22	12	84	57	162	25	M6	126	13	1
40	120	⅜	173	26	15	99	69	184	45	M8	144	14	1 ¼
50	120	⅜	193	32	15	119	69	210	45	M8	164	16	1 ½
63	120	⅜	205	39	15	132	69	248	45	M8	194	16	2



PROGEF Standard

Мембранный клапан DIASTAR Six

FC (нормально закрытый)

С разъёмными муфтами с патрубками для стыковой сварки, метрическими, SDR11

Модель:

- Материал: PP-H
- Удвоенная скорость потока по сравнению с предшественником
- Одна гайка корпуса заменяет четыре винта
- Возможность поворота привода с шагом в 90°
- Легкость монтажа и демонтажа
- Короткая общая длина

Опция:

- Индивидуальная конфигурация клапана

d (mm)	DN (mm)	PN (bar)	kv- значение (Δp=1 бар) (l/min)	EPDM Артикул	Вес (kg)	FKM Артикул	Вес (kg)
25	20	6	271	167 614 113	0,871	800 047 262	1,760
32	25	6	481	167 614 114	1,589	800 047 263	2,610
40	32	6	759	167 614 115	1,805	800 047 259	3,760
50	40	6	960	167 614 116	2,279	800 047 264	6,220
63	50	6	1181	167 614 117	3,421	800 047 265	7,800

d (mm)	D (mm)	D1_G (inch)	H (mm)	H1 (mm)	H2 (mm)	H3 (mm)	H7 (mm)	L (mm)	L2 (mm)	M (mm)	e (mm)	Hx = Ход штока (mm)	в дюймах (inch)
25	96	⅜	132	18	12	73	57	221	25	M6	2,3	10	⅜
32	96	⅜	143	22	12	84	57	234	25	M6	2,9	13	1
40	120	⅜	173	26	15	99	69	260	45	M8	3,7	14	1 ¼
50	120	⅜	193	32	15	119	69	284	45	M8	4,6	16	1 ½
63	120	⅜	205	39	15	132	69	321	45	M8	5,8	16	2



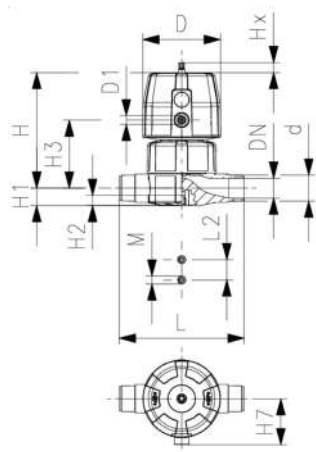
PROGEF Standard
Мембранный клапан тип DIASTAR Six
FC (нормально закрытый)
С раструбами для сварки, метрическими

Модель:

- Материал: PP-H
- Удвоенная скорость потока по сравнению с предшественником
- Одна гайка корпуса заменяет четыре винта
- Возможность поворота привода с шагом в 90°
- Общая длина в соответствии с EN 558

Опция:

- Индивидуальная конфигурация клапана



d (mm)	DN (mm)	PN (bar)	kv- значение (Δp=1 бар) (l/min)	EPDM Артикул	Вес (kg)
25	20	6	271	167 615 013	0,904
32	25	6	481	167 615 014	1,054
40	32	6	759	167 615 015	1,747
50	40	6	960	167 615 016	2,207
63	50	6	1181	167 615 017	2,981

d (mm)	D (mm)	D1_G (inch)	H (mm)	H1 (mm)	H2 (mm)	H3 (mm)	H7 (mm)	L (mm)	L2 (mm)	M	e (mm)	Hx = Ход штока (mm)	v дюймов (inch)
25	96	⅜	132	18	12	73	57	144	25	M6	2,3	10	¾
32	96	⅜	143	22	12	84	57	154	25	M6	2,9	13	1
40	120	⅜	173	26	15	99	69	174	45	M8	3,7	14	1 ¼
50	120	⅜	193	32	15	119	69	194	45	M8	4,6	16	1 ½
63	120	⅜	205	39	15	132	69	224	45	M8	5,8	16	2



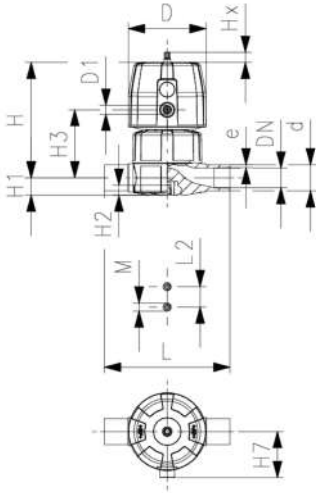
PROGEF Standard
Мембранный клапан тип DIASTAR Six
FC (нормально закрытый)
С патрубками для стыковой сварки, метрическими

Модель:

- Материал: PP-H
- Удвоенная скорость потока по сравнению с предшественником
- Одна гайка корпуса заменяет четыре винта
- Возможность поворота привода с шагом в 90°

Опция:

- Индивидуальная конфигурация клапана



d (mm)	DN (mm)	PN (bar)	kv- значение (Δp=1 бар) (l/min)	EPDM Артикул	Вес (kg)
25	20	6	271	167 615 113	0,900
32	25	6	481	167 615 114	1,062
40	32	6	759	167 615 115	1,743
50	40	6	960	167 615 116	2,202
63	50	6	1181	167 615 117	2,978

d (mm)	D (mm)	D1_G (inch)	H (mm)	H1 (mm)	H2 (mm)	H3 (mm)	H7 (mm)	L (mm)	L2 (mm)	M (mm)	e (mm)	Hx = Ход штока (mm)	В дюймах (inch)
25	96	⅜	132	18	12	73	57	144	25	M6	2,3	10	⅜
32	96	⅜	143	22	12	84	57	154	25	M6	2,9	13	1
40	120	⅜	173	26	15	99	69	174	45	M8	3,7	14	1 ¼
50	120	⅜	193	32	15	119	69	194	45	M8	4,6	16	1 ½
63	120	⅜	205	39	15	132	69	224	45	M8	5,8	16	2



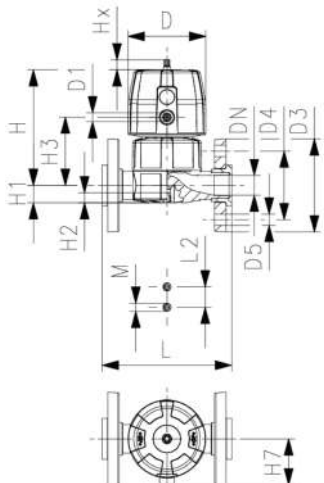
PROGEF Standard
Мембранный клапан тип DIASTAR Six
FC (нормально закрытый)
С накладными фланцами PP-V, метрическими/BS

Модель:

- Материал: PP-H
- Удвоенная скорость потока по сравнению с предшественником
- Одна гайка корпуса заменяет четыре винта
- Возможность поворота привода с шагом в 90°
- Соединительные поверхности плоские / рифленные
- Общая длина в соответствии с EN 558
- Размеры для присоединения: ISO 7005 PN10, EN 1092 PN10, DIN 2501 PN10, BS 4504 PN10

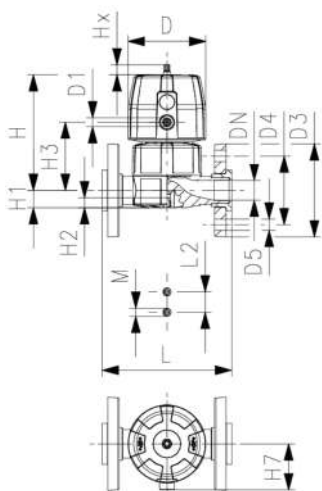
Опция:

- Индивидуальная конфигурация клапана



d (mm)	DN (mm)	PN (bar)	kv- значение (Δp=1 бар) (l/min)	EPDM Артикул	Вес (kg)
25	20	6	271	167 617 113	1,148
32	25	6	481	167 617 114	1,410
40	32	6	759	167 617 115	2,279
50	40	6	960	167 617 116	2,751
63	50	6	1181	167 617 117	3,921

Продолжение таблицы на следующей странице



d	D	D1_G	D3	D4	D5	H	H1	H2	H3	H7	L	L2	M	Hx = Ход штока (mm)
(mm)	(mm)	(inch)	(mm)	(mm)	(mm)	(mm)	(mm)	(mm)	(mm)	(mm)	(mm)	(mm)		
25	96	⅜	105	75	14	132	18	12	73	57	150	25	M6	10
32	96	⅜	115	85	14	143	22	12	84	69	160	25	M6	13
40	120	⅜	140	100	18	173	26	15	99	69	180	45	M8	14
50	120	⅜	150	110	18	193	32	15	119	69	200	45	M8	16
63	120	⅜	165	125	18	205	39	15	132	69	230	45	M8	16

d	В
(mm)	дюймах (inch)
25	⅜
32	1
40	1 ¼
50	1 ½
63	2



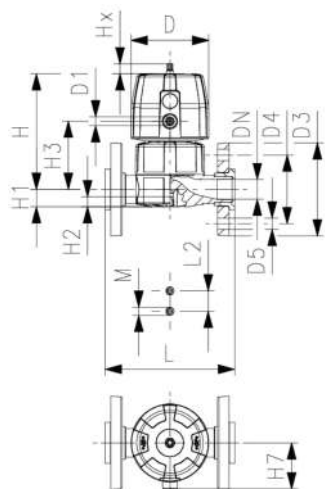
PROGEF Standard
Мембранный клапан DIASTAR Six
FC (нормально закрытый)
С накладными фланцами PP-V, ANSI, дюймовыми

Модель:

- Материал: PP-H
- Удвоенная скорость потока по сравнению с предшественником
- Одна гайка корпуса заменяет четыре винта
- Возможность поворота привода с шагом в 90°
- Соединительные поверхности плоские / рифленные
- Размеры для присоединения: ANSI/ASME B 16.5 класс 150, ASTM D 4024, BS 1560, BS EN 1759

Опция:

- Индивидуальная конфигурация клапана



Дюйм	DN	PN	кв- значение (Δp=1 бар)	EPDM Артикул	Вес
(inch)	(mm)	(bar)	(L/min)		(kg)
⅜	20	6	271	167 617 713	1,148
1	25	6	481	167 617 714	1,410
1 ¼	32	6	759	167 617 715	2,279
1 ½	40	6	960	167 617 716	2,751
2	50	6	1181	167 617 717	3,921

Дюйм	D	D1_G	D3	D4	D5	H	H1	H2	H3	H7	L	L2	M	Hx = Ход штока (mm)
(inch)	(mm)	(inch)	(mm)	(mm)	(mm)	(mm)	(mm)	(mm)	(mm)	(mm)	(mm)	(mm)		
⅜	96	⅜	105	70	16	132	18	12	73	57	150	25	M6	10
1	96	⅜	115	79	16	143	22	12	84	69	160	25	M6	13
1 ¼	120	⅜	140	89	16	173	26	15	99	69	180	45	M8	14
1 ½	120	⅜	150	98	16	193	32	15	119	69	200	45	M8	16
2	120	⅜	165	121	19	205	39	15	132	69	230	45	M8	16



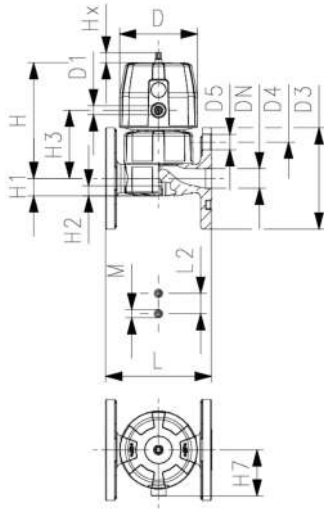
PROGEF Standard
Мембранный клапан DIASTAR Six
FC (Нормально закрытый)
С фиксированными фланцами PP-H JIS

Модель:

- Материал: PP-H
- Удвоенная скорость потока по сравнению с предшественником
- Одна гайка корпуса заменяет четыре винта
- Возможность поворота привода с шагом в 90°
- Соединительные поверхности плоские / рифленные
- Размеры для присоединения: JIS B2238/39 10K

Опция:

- Индивидуальная конфигурация клапана



Дюйм (inch)	DN (mm)	PN (bar)	kv- значение (Δp=1 бар) (l/min)	EPDM Артикул	Вес (kg)
----------------	------------	-------------	---	-----------------	-------------

¾	20	6	271	167 617 913	1,023
1	25	6	481	167 617 914	1,263
1 ¼	32	6	759	167 617 915	2,082
1 ½	40	6	960	167 617 916	2,570
2	50	6	1181	167 617 917	3,432

Дюйм (inch)	D (mm)	D1_G (inch)	D3 (mm)	D4 (mm)	D5 (mm)	H (mm)	H1 (mm)	H2 (mm)	H3 (mm)	H7 (mm)	L (mm)	L2 (mm)	M	Hx = Ход штока (mm)
----------------	-----------	----------------	------------	------------	------------	-----------	------------	------------	------------	------------	-----------	------------	---	------------------------------

¾	96	¾	100	75	15	132	18	12	73	57	120	25	M6	10
1	96	¾	125	90	19	143	22	12	84	69	130	25	M6	13
1 ¼	120	¾	135	100	19	173	26	15	99	69	180	45	M8	14
1 ½	120	¾	140	105	19	193	32	15	119	69	180	45	M8	16
2	120	¾	155	120	19	205	39	15	132	69	210	45	M8	16



PROGEF Standard
Мембранный клапан DIASTAR Ten
FC (нормально закрытый)
С разъемными муфтами с раструбами для сварки, метрическими

Модель:

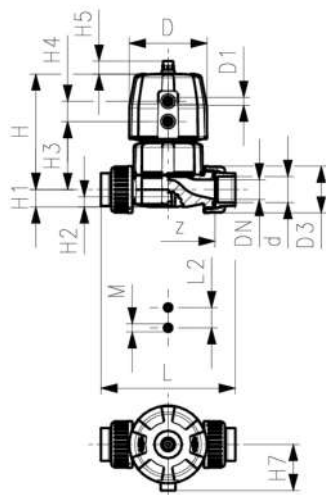
- Материал: PP-H
- Удвоенная скорость потока по сравнению с предшественником
- Одна гайка корпуса заменяет четыре винта
- Возможность поворота привода с шагом в 90°
- Легкость монтажа и демонтажа
- Короткая общая длина

Опция:

- Индивидуальная конфигурация клапана
- Широкий выбор аксессуаров

* PN: PTFE

Рабочее давление: **одностороннее**

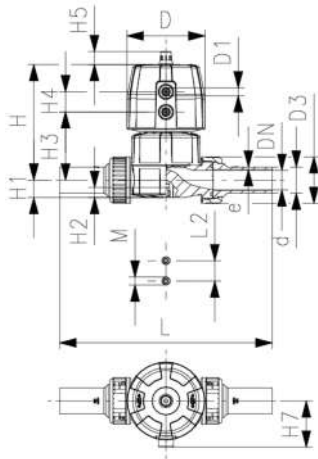


d (mm)	DN (mm)	PN (psi)	PN (bar)	кв- значение (Δр=1 бар) (L/min)	EPDM Артикул	Вес (kg)	FKM Артикул	Вес (kg)
20	15	150/150*	10/10*	125	167 624 012	0,524	167 624 062	0,555
25	20	150/150*	10/10*	271	167 624 013	1,061	167 624 063	1,082
32	25	150/150*	10/10*	481	167 624 014	1,272	167 624 064	1,267
40	32	150/150*	10/10*	759	167 624 015	2,123	167 624 065	2,066
50	40	150/150*	10/10*	1263	167 624 016	3,593	167 624 066	3,593
63	50	150/90*	10/6*	1728	167 624 017	4,195	167 624 067	4,328

d (mm)	PTFE/EPDM Артикул	Вес (kg)	PTFE/FKM Артикул	Вес (kg)
20	167 624 032	0,526	167 624 052	0,526
25	167 624 033	1,071	167 624 053	1,071
32	167 624 034	1,286	167 624 054	1,286
40	167 624 035	2,152	167 624 055	2,152
50	167 624 036	3,623	167 624 056	3,623
63	167 624 037	5,032	167 624 057	5,032

d (mm)	D (mm)	D1_G (inch)	H (mm)	H1 (mm)	H2 (mm)	H3 (mm)	H4 (mm)	H5 (mm)	H7 (mm)	L (mm)	L2 (mm)	M	z (mm)	Hx = Ход штока (mm)
20	68	⅜	101	14	12	60	24	16	43	128	25	M6	100	7
25	96	⅜	132	18	12	73	25	16	57	150	25	M6	118	10
32	96	⅜	143	22	12	84	25	16	57	162	25	M6	126	13
40	120	⅜	173	26	15	99	26	26	69	184	45	M8	144	15
50	150	⅜	214	32	15	119	36	26	88	210	45	M8	164	19
63	150	⅜	226	39	15	132	36	26	88	248	45	M8	194	23

d (mm)	В дюймах (inch)
20	⅜
25	⅜
32	1
40	1 ¼
50	1 ½
63	2



PROGEF Standard

Мембранный клапан DIASTAR Ten

FC (нормально закрытый)

С разъёмными муфтами с патрубками для стыковой сварки, метрическими, SDR11

Модель:

- Материал: PP-H
- Удвоенная скорость потока по сравнению с предшественником
- Одна гайка корпуса заменяет четыре винта
- Возможность поворота привода с шагом в 90°
- Легкость монтажа и демонтажа
- Короткая общая длина

Опция:

- Индивидуальная конфигурация клапана
- Широкий выбор аксессуаров

* PN: PTFE

Рабочее давление: **одностороннее**

d (mm)	DN (mm)	PN (psi)	PN (bar)	кв- значение ($\Delta p=1$ бар) (l/min)	EPDM Артикул	Вес (kg)	FKM Артикул	Вес (kg)
20	15	150/150*	10/10*	125	167 624 112	0,534	167 624 162	0,563
25	20	150/150*	10/10*	271	167 624 113	0,975	167 624 163	1,094
32	25	150/150*	10/10*	481	167 624 114	1,679	167 624 164	1,287
40	32	150/150*	10/10*	759	167 624 115	2,656	167 624 165	2,098
50	40	150/150*	10/10*	1263	167 624 116	3,470	167 624 166	3,601
63	50	150/90*	10/6*	1728	167 624 117	5,087	167 624 167	4,342

d (mm)	PTFE/EPDM Артикул	Вес (kg)	PTFE/FKM Артикул	Вес (kg)
20	167 624 132	0,533	167 624 152	0,533
25	167 624 133	0,971	167 624 153	0,971
32	167 624 134	1,698	167 624 154	1,698
40	167 624 135	2,682	167 624 155	2,682
50	167 624 136	4,378	167 624 156	4,378
63	167 624 137	4,076	167 624 157	4,076

d (mm)	D (mm)	D1_G (inch)	H (mm)	H1 (mm)	H2 (mm)	H3 (mm)	H4 (mm)	H5 (mm)	H7 (mm)	L (mm)	L2 (mm)	M	e (mm)	Hx = Ход штока (mm)
20	68	⅜	101	14	12	60	24	16	43	196	25	M6	1,9	7
25	96	⅜	132	18	12	73	25	16	57	221	25	M6	2,3	10
32	96	⅜	143	22	12	84	25	16	57	234	25	M6	2,9	13
40	120	⅜	173	26	15	99	26	26	69	260	45	M8	3,7	15
50	150	⅜	214	32	15	119	36	26	88	284	45	M8	4,6	19
63	150	⅜	226	39	15	132	36	26	88	321	45	M8	5,8	23

d (mm)	В дюймах (inch)
20	⅜
25	⅜
32	1
40	1 ¼
50	1 ½
63	2



PROGEF Standard
Мембранный клапан DIASTAR Ten
FC (нормально закрытый)
С метрическими патрубками для раструбной сварки

Модель:

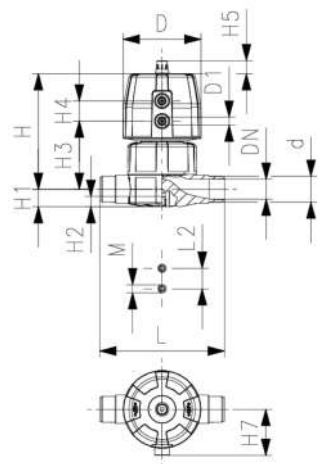
- Материал: PP-H
- Удвоенная скорость потока по сравнению с предшественником
- Одна гайка корпуса заменяет четыре винта
- Возможность поворота привода с шагом в 90°
- Общая длина в соответствии с EN 558

Опция:

- Индивидуальная конфигурация клапана
- Широкий выбор аксессуаров

* PN: PTFE

Рабочее давление: **одностороннее**



d	DN	PN	PN	kv- значение (Δp=1 бар) (L/min)	EPDM Артикул	Вес (kg)	PTFE/EPDM Артикул	Вес (kg)
(mm)	(mm)	(psi)	(bar)					
20	15	150/150*	10/10*	125	167 625 012	0,461	167 625 032	0,502
25	20	150/150*	10/10*	271	167 625 013	0,968	167 625 033	0,990
32	25	150/150*	10/10*	481	167 625 014	1,146	167 625 034	1,156
40	32	150/150*	10/10*	759	167 625 015	1,897	167 625 035	1,917
50	40	150/150*	10/10*	1263	167 625 016	3,345	167 625 036	3,375
63	50	150/90*	10/6*	1728	167 625 017	4,006	167 625 037	4,054

d	D	D1_G	H	H1	H2	H3	H4	H5	H7	L	L2	M	e	Hx = Ход штока (mm)
(mm)	(mm)	(inch)	(mm)	(mm)	(mm)	(mm)	(mm)	(mm)	(mm)	(mm)	(mm)		(mm)	
20	68	⅜	101	14	12	60	24	16	43	124	25	M6	1,9	7
25	96	⅜	132	18	12	73	25	16	57	144	25	M6	2,3	10
32	96	⅜	143	22	12	84	25	16	57	154	25	M6	2,9	13
40	120	⅜	173	26	15	99	26	26	69	174	45	M8	3,7	15
50	150	¼	214	32	15	119	36	26	88	194	45	M8	4,6	19
63	150	¼	226	39	15	132	36	26	88	224	45	M8	5,8	23

d	в
(mm)	дюймах (inch)
20	⅜
25	⅜
32	1
40	1 ¼
50	1 ½
63	2



PROGEF Standard
Мембранный клапан DIASTAR Ten
FC (нормально закрытый)
С метрическими патрубками для стыковой сварки, SDR11

Модель:

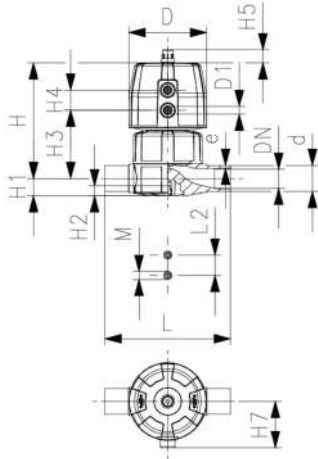
- Материал: PP-H
- Удвоенная скорость потока по сравнению с предшественником
- Одна гайка корпуса заменяет четыре винта
- Возможность поворота привода с шагом в 90°

Опция:

- Индивидуальная конфигурация клапана
- Широкий выбор аксессуаров

* PN: PTFE

Рабочее давление: **одностороннее**



d	DN	PN	PN	kv-	EPDM	Вес	PTFE/EPDM	Вес
(mm)	(mm)	(psi)	(bar)	значение	Артикул	(kg)	Артикул	(kg)
				($\Delta p=1$ бар)				
				(L/min)				
20	15	150/150*	10/10*	125	167 625 112	0,491	167 625 132	0,501
25	20	150/150*	10/10*	271	167 625 113	0,975	167 625 133	0,986
32	25	150/150*	10/10*	481	167 625 114	1,134	167 625 134	1,154
40	32	150/150*	10/10*	759	167 625 115	1,893	167 625 135	1,913
50	40	150/150*	10/10*	1263	167 625 116	3,340	167 625 136	3,370
63	50	150/90*	10/6*	1728	167 625 117	3,899	167 625 137	3,927

d	D	D1_G	H	H1	H2	H3	H4	H5	H7	L	L2	M	Hx =	В
(mm)	(mm)	(inch)	(mm)	(mm)	(mm)	(mm)	(mm)	(mm)	(mm)	(mm)	(mm)		Ход	дюймах
													штока	(inch)
													(mm)	
20	68	⅜	101	14	12	60	24	16	43	124	25	M6	7	½
25	96	⅜	132	18	12	73	25	16	57	144	25	M6	10	¾
32	96	⅜	143	22	12	84	25	16	57	154	25	M6	13	1
40	120	⅜	173	26	15	99	26	26	69	174	45	M8	15	1 ¼
50	150	⅜	214	32	15	119	36	26	88	194	45	M8	19	1 ½
63	150	⅜	226	39	15	132	36	26	88	224	45	M8	23	2



PROGEF Standard
Мембранный клапан DIASTAR Ten
FC (нормально закрытый)
С накидными фланцами PP-V, метрическими/BS

Модель:

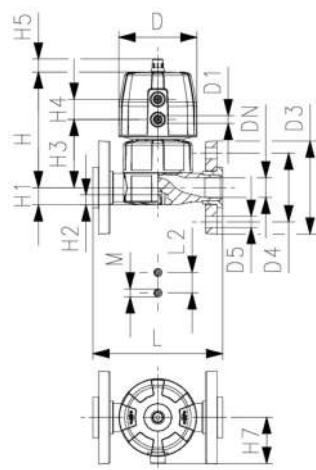
- Материал: PP-H
- Удвоенная скорость потока по сравнению с предшественником
- Одна гайка корпуса заменяет четыре винта
- Возможность поворота привода с шагом в 90°
- Соединительные поверхности плоские / рифленные
- Общая длина в соответствии с EN 558
- Размеры для присоединения: ISO 7005 PN10, EN 1092 PN10, DIN 2501 PN10, BS 4504 PN10

Опция:

- Индивидуальная конфигурация клапана
- Широкий выбор аксессуаров

* PN: PTFE

Рабочее давление: **одностороннее**



d (mm)	DN (mm)	PN (psi)	PN (bar)	kv- значение (Δр=1 бар) (L/min)	EPDM Артикул	Вес (kg)	FKM Артикул	Вес (kg)
20	15	150/150*	10/10*	125	167 627 112	0,674	167 627 162	0,674
25	20	150/150*	10/10*	271	167 627 113	1,223	167 627 163	1,223
32	25	150/150*	10/10*	481	167 627 114	1,482	167 627 164	1,482
40	32	150/150*	10/10*	759	167 627 115	2,554	167 627 165	2,429
50	40	150/150*	10/10*	1263	167 627 116	3,889	167 627 166	3,889
63	50	150/90*	10/6*	1728	167 627 117	4,918	167 627 167	4,842

d (mm)	DN (mm)	PTFE/EPDM Артикул	Вес (kg)	PTFE/FKM Артикул	Вес (kg)
20	15	167 627 132	0,684	167 627 152	0,684
25	20	167 627 133	1,234	167 627 153	1,234
32	25	167 627 134	1,526	167 627 154	1,526
40	32	167 627 135	2,562	800 057 812	2,562
50	40	167 627 136	3,919	167 627 156	3,919
63	50	167 627 137	4,952	800 063 747	4,952

d (mm)	DN (mm)	D (mm)	D1_G (inch)	D3 (mm)	D4 (mm)	D5 (mm)	H (mm)	H1 (mm)	H2 (mm)	H3 (mm)	H4 (mm)	H5 (mm)	H7 (mm)	L (mm)	L2 (mm)
20	15	68	⅜	95	65	14	101	14	12	60	24	16	43	130	25
25	20	96	⅜	105	75	14	132	18	12	73	25	16	57	150	25
32	25	96	⅜	115	85	14	143	22	12	84	25	16	69	160	25
40	32	120	⅜	140	100	18	173	26	15	99	26	26	69	180	45
50	40	150	⅜	150	110	18	193	32	15	119	36	26	88	200	45
63	50	150	⅜	165	125	18	205	39	15	132	36	26	88	230	45

d (mm)	DN (mm)	M	Hx = Ход штока (mm)	в дюймах (inch)
20	15	M6	7	⅜
25	20	M6	10	⅜
32	25	M6	13	1
40	32	M8	15	1 ¼
50	40	M8	19	1 ½
63	50	M8	23	2



PROGEF Standard
Мембранный клапан DIASTAR Ten
FC (нормально закрытый)
С накладными фланцами PP-V, ANSI, дюймовыми

Модель:

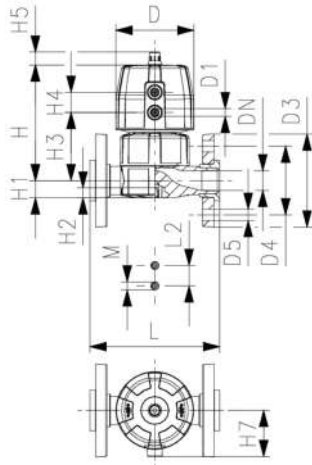
- Материал: PP-H
- Удвоенная скорость потока по сравнению с предшественником
- Одна гайка корпуса заменяет четыре винта
- Возможность поворота привода с шагом в 90°
- Соединительные поверхности плоские / рифленные
- Размеры для присоединения: ANSI/ASME B 16.5 класс 150, ASTM D 4024, BS 1560, BS EN 1759

Опция:

- Индивидуальная конфигурация клапана
- Широкий выбор аксессуаров

* PN: PTFE

Рабочее давление: **одностороннее**



Дюйм (inch)	DN (mm)	PN (psi)	PN (bar)	кв- значение ($\Delta p=1$ бар) (L/min)	EPDM Артикул	Вес (kg)	PTFE/EPDM Артикул	Вес (kg)
1/2	15	150/150*	10/10*	125	167 627 712	0,674	167 627 732	0,684
3/4	20	150/150*	10/10*	271	167 627 713	1,223	167 627 733	1,234
1	25	150/150*	10/10*	481	167 627 714	1,482	167 627 734	1,502
1 1/4	32	150/150*	10/10*	759	167 627 715	2,429	167 627 735	2,449
1 1/2	40	150/150*	10/10*	1263	167 627 716	3,889	167 627 736	3,919
2	50	150/90*	10/6*	1728	167 627 717	4,842	167 627 737	4,870

Дюйм (inch)	D (mm)	D1_G (inch)	D3 (mm)	D4 (mm)	D5 (mm)	H (mm)	H1 (mm)	H2 (mm)	H3 (mm)	H4 (mm)	H5 (mm)	H7 (mm)	L (mm)	L2 (mm)	M
1/2	68	3/8	95	60	16	101	14	12	60	24	16	43	130	25	M6
3/4	96	1/2	105	70	16	132	18	12	73	25	16	57	150	25	M6
1	96	1/2	115	79	16	143	22	12	84	25	16	69	160	25	M6
1 1/4	120	3/4	140	89	16	173	26	15	99	26	26	69	180	45	M8
1 1/2	150	1/2	150	98	16	193	32	15	119	36	26	88	200	45	M8
2	150	1/4	165	121	19	205	39	15	132	36	26	88	230	45	M8

Дюйм (inch)	Hx = Ход штока (mm)
1/2	7
3/4	10
1	13
1 1/4	15
1 1/2	19
2	23



PROGEF Standard
Мембранный клапан DIASTAR серии 025
FC (Нормально закрытый)
С фиксированными фланцами PP, метрическими

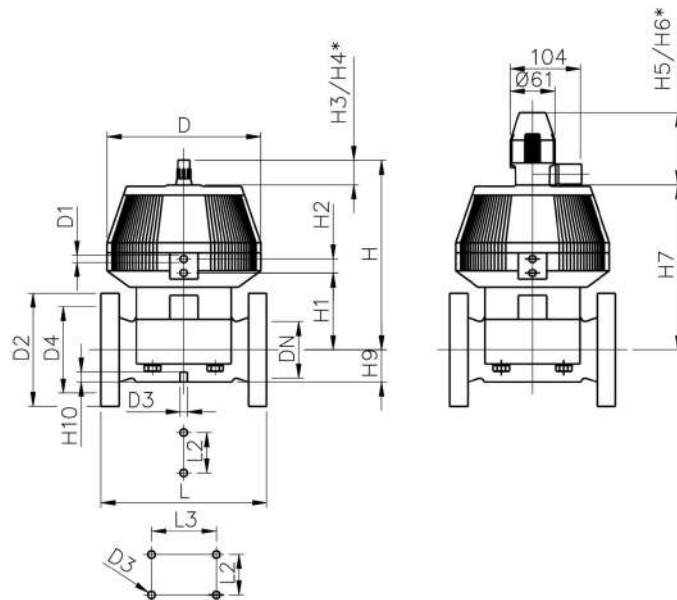
Модель:

- Материал: PP-H
- Размеры для присоединения: ISO 7005, EN 1092, BS 4504, DIN 25 PN10
- С индикатором положения / Рабочее давление: **на одной стороне**
- * С накидными фланцами PP-V
- ** Присоединительные размеры DN80 и DN150, метрические и дюймовые ANSI B16.5

	d (mm)	Дюйм (inch)	DN (mm)	PN (bar)	kv- значение ($\Delta p=1$ бар) (L/min)	EPDM Артикул	Вес (kg)	PTFE/EPDM Артикул	Вес (kg)
*	75	2 ½	65	10	992	199 025 267	14,810	199 025 297	14,715
**	90	3	80	10	1700	199 025 268	17,400	199 025 298	16,162
	110	4	100	6	2700	199 025 269	25,523	199 025 299	24,700
**	160	6	150	6	6033	199 025 270	35,000		

	d (mm)	D (mm)	D1_G (inch)	D2 (mm)	D3[M] (mm)	D4 (mm)	H (mm)	H1 (mm)	H2 (mm)	H3 (mm)	H4 (mm)	H5 (mm)	H6 (mm)	H7 (mm)	H9 (mm)
*	75	280	¼	185	8	145	344	148	24	46	100	129	195	298	46
**	90	280	¼	200	12	160	348	150	24	46	100	129	195	302	57
	110	335	¼	225	12	180	395	176	24	46	100	129	195	349	69
**	160	335	¼	285	12	240	455	237	24	46	100	129	195	409	108

	d (mm)	H10 (mm)	L (mm)	L2 (mm)	L3 (mm)
*	75	15	290	70	
**	90	15	310	120	
	110	20	350	120	
**	160	20	480	100	200





PROGEF Standard
Мембранный клапан DIASTAR Ten
FC (Нормально закрытый)
С фиксированными фланцами PP-H JIS

Модель:

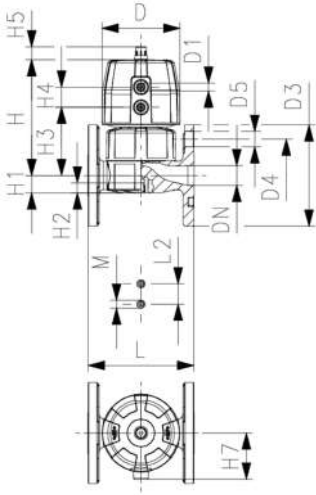
- Материал: PP-H
- Удвоенная скорость потока по сравнению с предшественником
- Одна гайка корпуса заменяет четыре винта
- Возможность поворота привода с шагом в 90°
- Соединительные поверхности плоские / рифленные
- Размеры для присоединения: JIS B2238/39 10K

Опция:

- Индивидуальная конфигурация клапана
- Широкий выбор аксессуаров

* PN: PTFE

Рабочее давление: **одностороннее**



Дюйм (inch)	DN (mm)	PN (bar)	кв- значение ($\Delta p=1$ бар) (l/min)	EPDM Артикул	Вес (kg)	PTFE/EPDM Артикул	Вес (kg)
1/2	15	10/10*	125	167 627 912	0,620	167 627 932	0,628
3/4	20	10/10*	271	167 627 913	1,098	167 627 933	1,108
1	25	10/10*	481	167 627 914	1,335	167 627 934	1,354
1 1/4	32	10/10*	759	167 627 915	2,232	167 627 935	2,251
1 1/2	40	10/10*	1263	167 627 916	3,708	167 627 936	3,737
2	50	10/6*	1728	167 627 917	4,353	167 627 937	4,380

Дюйм (inch)	D (mm)	D1_G (inch)	D3 (mm)	D4 (mm)	D5 (mm)	H (mm)	H1 (mm)	H2 (mm)	H3 (mm)	H4 (mm)	H5 (mm)	H7 (mm)	L (mm)	L2 (mm)	M
1/2	68	1/8	95	70	15	101	14	12	60	24	16	43	110	25	M6
3/4	96	1/8	100	75	15	132	18	12	73	25	16	57	120	25	M6
1	96	1/8	125	90	19	143	22	12	84	25	16	69	130	25	M6
1 1/4	120	1/8	135	100	19	173	26	15	99	26	26	69	180	45	M8
1 1/2	150	1/4	140	105	19	193	32	15	119	36	26	88	180	45	M8
2	150	1/4	155	120	19	205	39	15	132	36	26	88	210	45	M8

Дюйм (inch)	Hx = Ход штока (mm)
1/2	7
3/4	10
1	13
1 1/4	15
1 1/2	19
2	23



PROGEF Standard
Мембранный клапан DIASTAR Ten
FO (нормально открытый)
С разъемными муфтами с раструбами для сварки, метрическими

Модель:

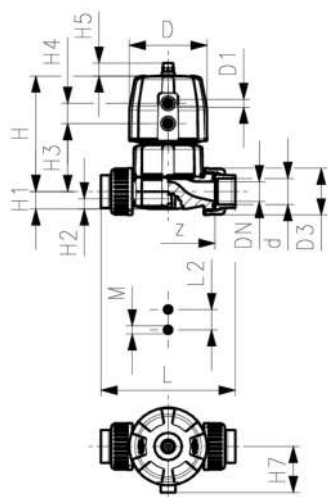
- Материал: PP-H
- Удвоенная скорость потока по сравнению с предшественником
- Одна гайка корпуса заменяет четыре винта
- Возможность поворота привода с шагом в 90°
- Легкость монтажа и демонтажа
- Короткая общая длина

Опция:

- Индивидуальная конфигурация клапана
- Широкий выбор аксессуаров

* PN: PTFE

Рабочее давление: **одностороннее**



d (mm)	DN (mm)	PN (bar)	kv- значение (Δp=1 бар) (L/min)	EPDM Артикул	Вес (kg)	PTFE/EPDM Артикул	Вес (kg)
20	15	10/10*	125	167 644 012	0,469	167 644 032	0,515
25	20	10/10*	271	167 644 013	0,908	167 644 033	0,920
32	25	10/10*	481	167 644 014	1,070	167 644 034	1,079
40	32	10/10*	759	167 644 015	1,706	167 644 035	1,726
50	40	10/10*	1263	167 644 016	3,503	167 644 036	3,533
63	50	10/10*	1728	167 644 017	4,238	167 644 037	4,266

d (mm)	D (mm)	D1_G (inch)	H (mm)	H1 (mm)	H2 (mm)	H3 (mm)	H4 (mm)	H5 (mm)	H7 (mm)	L (mm)	L2 (mm)	M	z (mm)	Hx = Ход штока (mm)
20	68	⅜	101	14	12	60	24	16	43	128	25	M6	100	7
25	96	⅜	132	18	12	73	25	16	57	150	25	M6	118	10
32	96	⅜	143	22	12	84	25	16	57	162	25	M6	126	13
40	120	⅜	173	26	15	99	26	26	69	184	45	M8	144	15
50	150	¼	214	32	15	119	36	26	88	210	45	M8	164	19
63	150	¼	226	39	15	132	36	26	88	248	45	M8	194	23

d (mm)	В дюймах (inch)
20	⅜
25	⅜
32	1
40	1 ¼
50	1 ½
63	2



PROGEF Standard
Мембранный клапан DIASTAR Ten
FO (нормально открытый)
С разъёмными муфтами с патрубками для стыковой сварки, метрическими, SDR11

Модель:

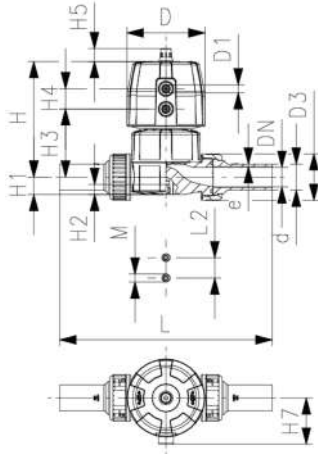
- Материал: PP-H
- Удвоенная скорость потока по сравнению с предшественником
- Одна гайка корпуса заменяет четыре винта
- Возможность поворота привода с шагом в 90°
- Легкость монтажа и демонтажа
- Короткая общая длина

Опция:

- Индивидуальная конфигурация клапана
- Широкий выбор аксессуаров

* PN: PTFE

Рабочее давление: **одностороннее**



d (mm)	DN (mm)	PN (bar)	kv- значение (Δp=1 бар) (L/min)	EPDM Артикул	Вес (kg)	PTFE/EPDM Артикул	Вес (kg)
20	15	10/10*	125	167 644 112	0,477	167 644 132	0,510
25	20	10/10*	271	167 644 113	0,920	167 644 133	0,932
32	25	10/10*	481	167 644 114	0,954	167 644 134	1,482
40	32	10/10*	759	167 644 115	1,738	167 644 135	1,647
50	40	10/10*	1263	167 644 116	2,814	167 644 136	3,541
63	50	10/10*	1728	167 644 117	4,413	167 644 137	3,426

d (mm)	D (mm)	D1_G (inch)	H (mm)	H1 (mm)	H2 (mm)	H3 (mm)	H4 (mm)	H5 (mm)	H7 (mm)	L (mm)	L2 (mm)	M	e (mm)	Hx = Ход штока (mm)
20	68	⅜	101	14	12	60	24	16	43	196	25	M6	1,9	7
25	96	⅜	132	18	12	73	25	16	57	221	25	M6	2,3	10
32	96	⅜	143	22	12	84	25	16	57	234	25	M6	2,9	13
40	120	⅜	173	26	15	99	26	26	69	260	45	M8	3,7	15
50	150	¼	214	32	15	119	36	26	69	284	45	M8	4,6	19
63	150	¼	226	39	15	132	36	26	69	321	45	M8	5,8	23

d (mm)	в дюймах (inch)
20	⅜
25	⅜
32	1
40	1 ¼
50	1 ½
63	2



PROGEF Standard
Мембранный клапан DIASTAR Ten
FO (нормально открытый)
С метрическими патрубками для раструбной сварки

Модель:

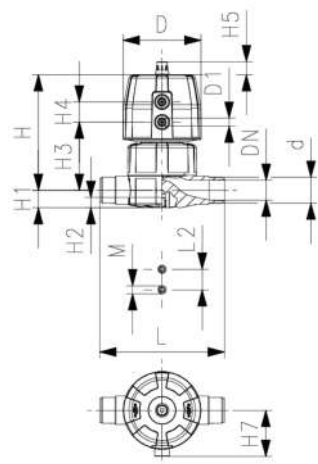
- Материал: PP-H
- Удвоенная скорость потока по сравнению с предшественником
- Одна гайка корпуса заменяет четыре винта
- Возможность поворота привода с шагом в 90°
- Общая длина в соответствии с EN 558

Опция:

- Индивидуальная конфигурация клапана
- Широкий выбор аксессуаров

* PN: PTFE

Рабочее давление: **одностороннее**



d	DN	PN	kv- значение (Δp=1 бар) (L/min)	EPDM Артикул	Вес (kg)	PTFE/EPDM Артикул	Вес (kg)
20	15	10/10*	125	167 645 012	0,442	167 645 032	0,452
25	20	10/10*	271	167 645 013	0,805	167 645 033	0,816
32	25	10/10*	481	167 645 014	0,956	167 645 034	0,976
40	32	10/10*	759	167 645 015	1,537	167 645 035	1,557
50	40	10/10*	1263	167 645 016	3,255	167 645 036	3,285
63	50	10/10*	1728	167 645 017	3,812	167 645 037	3,840

d	D	D1_G	H	H1	H2	H3	H4	H5	H7	L	L2	M	e	Hx = Ход штока (mm)
20	68	¾	101	14	12	60	24	16	43	124	25	M6	1,9	7
25	96	¾	132	18	12	73	25	16	57	144	25	M6	2,3	10
32	96	¾	143	22	12	84	25	16	57	154	25	M6	2,9	13
40	120	¾	173	26	15	99	26	26	69	174	45	M8	3,7	15
50	150	¾	214	32	15	119	36	26	88	194	45	M8	4,6	19
63	150	¾	226	39	15	132	36	26	88	224	45	M8	5,8	23

d	В
(mm)	дюймах
(mm)	(inch)
20	½
25	¾
32	1
40	1 ¼
50	1 ½
63	2



PROGEF Standard
Мембранный клапан DIASTAR Ten
FO (нормально открытый)
С метрическими патрубками для стыковой сварки, SDR11

Модель:

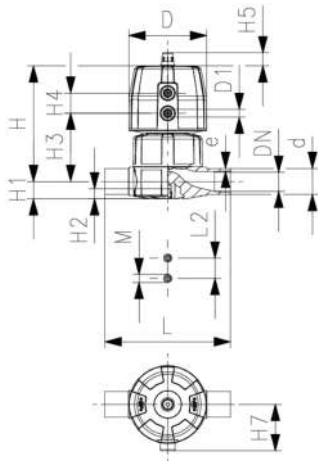
- Материал: PP-H
- Удвоенная скорость потока по сравнению с предшественником
- Одна гайка корпуса заменяет четыре винта
- Возможность поворота привода с шагом в 90°

Опция:

- Индивидуальная конфигурация клапана
- Широкий выбор аксессуаров

* PN: PTFE

Рабочее давление: **одностороннее**



d (mm)	DN (mm)	PN (bar)	kv- значение (Δp=1 бар) (L/min)	EPDM Артикул	Вес (kg)	PTFE/EPDM Артикул	Вес (kg)
20	15	10/10*	125	167 645 112	0,441	167 645 132	0,451
25	20	10/10*	271	167 645 113	0,801	167 645 133	0,812
32	25	10/10*	481	167 645 114	0,954	167 645 134	0,974
40	32	10/10*	759	167 645 115	1,533	167 645 135	1,553
50	40	10/10*	1263	167 645 116	3,250	167 645 136	3,280
63	50	10/10*	1728	167 645 117	3,809	167 645 137	3,837

d (mm)	D (mm)	D1_G (inch)	H (mm)	H1 (mm)	H2 (mm)	H3 (mm)	H4 (mm)	H5 (mm)	H7 (mm)	L (mm)	L2 (mm)	M	e (mm)	Hx = Ход штока (mm)
20	68	⅜	101	14	12	60	24	16	43	124	25	M6	1,9	7
25	96	⅜	132	18	12	73	25	16	57	144	25	M6	2,3	10
32	96	⅜	143	22	12	84	25	16	57	154	25	M6	2,9	13
40	120	⅜	173	26	15	99	26	26	69	174	45	M8	3,7	15
50	150	⅜	214	32	15	119	36	26	88	194	45	M8	4,6	19
63	150	⅜	226	39	15	132	36	26	88	224	45	M8	5,8	23

d (mm)	в дюймах (inch)
20	⅓
25	⅜
32	1
40	1 ¼
50	1 ½
63	2



PROGEF Standard
Мембранный клапан DIASTAR Ten
FO (нормально открытый)
С накидными фланцами PP-V, метрическими/BS

Модель:

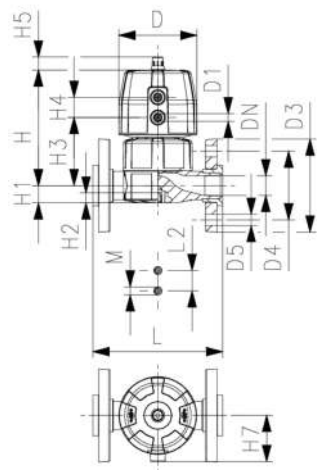
- Материал: PP-H
- Удвоенная скорость потока по сравнению с предшественником
- Одна гайка корпуса заменяет четыре винта
- Возможность поворота привода с шагом в 90°
- Соединительные поверхности плоские / рифленные
- Общая длина в соответствии с EN 558
- Размеры для присоединения: ISO 7005 PN10, EN 1092 PN10, DIN 2501 PN10, BS 4504 PN10

Опция:

- Индивидуальная конфигурация клапана
- Широкий выбор аксессуаров

* PN: PTFE

Рабочее давление: **одностороннее**



d (mm)	DN (mm)	PN (bar)	kv- значение (Δp=1 бар) (L/min)	EPDM Артикул	Вес (kg)	PTFE/EPDM Артикул	Вес (kg)
20	15	10/10*	125	167 647 112	0,624	167 647 132	0,634
25	20	10/10*	271	167 647 113	1,049	167 647 133	1,060
32	25	10/10*	481	167 647 114	1,302	167 647 134	1,322
40	32	10/10*	759	167 647 115	2,069	167 647 135	2,089
50	40	10/10*	1263	167 647 116	3,799	167 647 136	3,829
63	50	10/10*	1728	167 647 117	4,752	167 647 137	4,780

d (mm)	D (mm)	D1_G (inch)	D3 (mm)	D4 (mm)	D5 (mm)	H (mm)	H1 (mm)	H2 (mm)	H3 (mm)	H4 (mm)	H5 (mm)	H7 (mm)	L (mm)	L2 (mm)	M
20	68	1/8	95	65	14	101	14	12	60	24	16	57	130	25	M6
25	96	1/8	105	75	14	132	18	12	73	25	16	57	150	25	M6
32	96	1/8	115	85	14	143	22	12	84	25	16	69	160	25	M6
40	120	1/8	140	100	18	173	26	15	99	26	26	88	180	45	M8
50	150	1/4	150	110	18	214	32	15	119	36	26	103	200	45	M8
63	150	1/4	165	125	18	226	39	15	132	36	26	103	230	45	M8

d (mm)	Hx = Ход штока (mm)	в дюймах (inch)
20	7	1/2
25	10	3/4
32	13	1
40	15	1 1/4
50	19	1 1/2
63	23	2



PROGEF Standard
Мембранный клапан DIASTAR Ten
FO (нормально открытый)
С накладными фланцами PP-V, ANSI, дюймовыми

Модель:

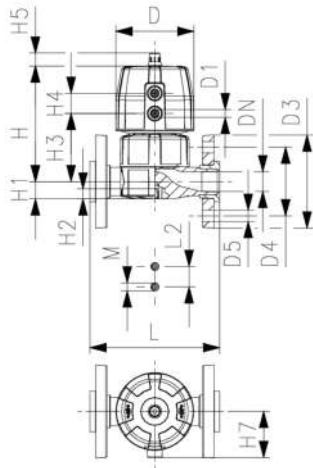
- Материал: PP-H
- Удвоенная скорость потока по сравнению с предшественником
- Одна гайка корпуса заменяет четыре винта
- Возможность поворота привода с шагом в 90°
- Соединительные поверхности плоские / рифленные
- Размеры для присоединения: ANSI/ASME B 16.5 класс 150, ASTM D 4024, BS 1560, BS EN 1759

Опция:

- Индивидуальная конфигурация клапана
- Широкий выбор аксессуаров

* PN: PTFE

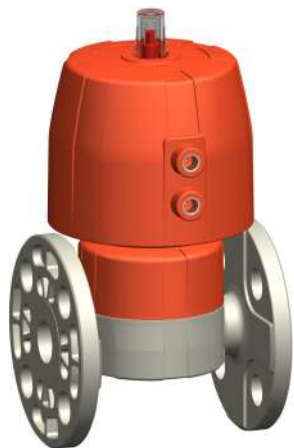
Рабочее давление: **одностороннее**



Дюйм (inch)	DN (mm)	PN (bar)	kv- значение (Δp=1 бар) (L/min)	EPDM Артикул	Вес (kg)	PTFE/EPDM Артикул	Вес (kg)
½	15	10/10*	125	167 647 712	0,624	167 647 732	0,634
¾	20	10/10*	271	167 647 713	1,049	167 647 733	1,060
1	25	10/10*	481	167 647 714	1,302	167 647 734	1,322
1 ¼	32	10/10*	759	167 647 715	2,069	167 647 735	2,089
1 ½	40	10/10*	1263	167 647 716	3,506	167 647 736	3,829
2	50	10/10*	1728	167 647 717	4,752	167 647 737	4,780

Дюйм (inch)	D (mm)	D1_G (inch)	D3 (mm)	D4 (mm)	D5 (mm)	H (mm)	H1 (mm)	H2 (mm)	H3 (mm)	H4 (mm)	H5 (mm)	H7 (mm)	L (mm)	L2 (mm)	M
½	68	⅜	95	60	16	101	14	12	60	24	16	57	130	25	M6
¾	96	⅜	105	70	16	132	18	12	73	25	16	57	150	25	M6
1	96	⅜	115	79	16	143	22	12	84	25	16	69	160	25	M6
1 ¼	120	⅜	140	89	16	173	26	15	99	26	26	88	180	45	M8
1 ½	150	¼	150	98	16	214	32	15	119	36	26	103	200	45	M8
2	150	¼	165	121	19	226	39	15	132	36	26	103	230	45	M8

Дюйм (inch)	Hx = Ход штока (mm)
½	7
¾	10
1	13
1 ¼	15
1 ½	19
2	23



PROGEF Standard
Мембранный клапан DIASTAR Ten
FO (Нормально открытый)
С фиксированными фланцами PP-H JIS

Модель:

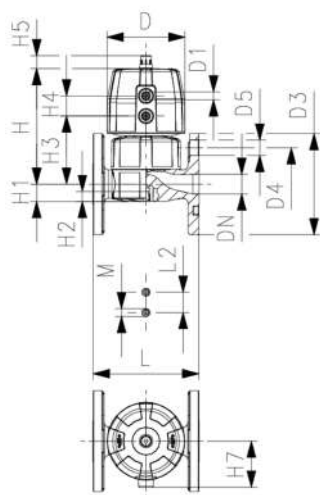
- Материал: PP-H
- Удвоенная скорость потока по сравнению с предшественником
- Одна гайка корпуса заменяет четыре винта
- Возможность поворота привода с шагом в 90°
- Соединительные поверхности плоские / рифленные
- Размеры для присоединения: JIS B2238/39 10K

Опция:

- Индивидуальная конфигурация клапана
- Широкий выбор аксессуаров

* PN: PTFE

Рабочее давление: **одностороннее**



Дюйм (inch)	DN (mm)	PN (bar)	kv- значение ($\Delta p=1$ бар) (L/min)	EPDM Артикул	Вес (kg)	PTFE/EPDM Артикул	Вес (kg)
1/2	15	10/10*	125	167 647 912	0,570	167 647 932	0,578
3/4	20	10/10*	271	167 647 913	0,924	167 647 933	0,934
1	25	10/10*	481	167 647 914	1,155	167 647 934	1,174
1 1/4	32	10/10*	759	167 647 915	1,872	167 647 935	1,891
1 1/2	40	10/10*	1263	167 647 916	3,618	167 647 936	3,647
2	50	10/10*	1728	167 647 917	4,263	167 647 937	4,290

Дюйм (inch)	D (mm)	D1_G (inch)	D3 (mm)	D4 (mm)	D5 (mm)	H (mm)	H1 (mm)	H2 (mm)	H3 (mm)	H4 (mm)	H5 (mm)	H7 (mm)	L (mm)	L2 (mm)	M
1/2	68	1/8	95	70	15	101	14	12	60	24	16	57	110	25	M6
3/4	96	1/8	100	75	15	132	18	12	73	25	16	57	120	25	M6
1	96	1/8	125	90	19	143	22	12	84	25	16	69	130	25	M6
1 1/4	120	1/8	135	100	19	173	26	15	99	26	26	88	180	45	M8
1 1/2	150	1/8	140	105	19	214	32	15	119	36	26	103	180	45	M8
2	150	1/8	155	120	19	226	39	15	132	36	26	103	210	45	M8

Дюйм (inch)	Hx = Ход штока (mm)
1/2	7
3/4	10
1	13
1 1/4	15
1 1/2	19
2	23



PROGEF Standard
Мембранный клапан DIASTAR серии 025
FO (Нормально открытый)
С фиксированными фланцами PP, метрическими

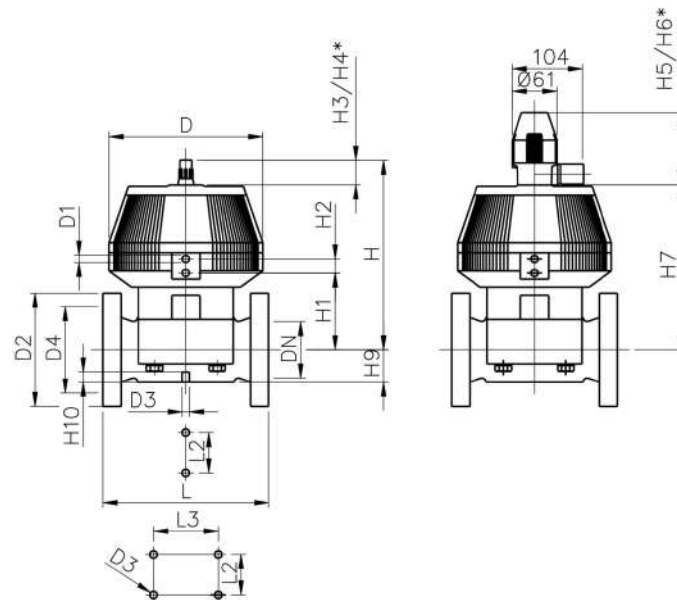
Модель:

- Материал: PP-H
- Размеры для присоединения: ISO 7005, EN 1092, BS 4504, DIN 25 PN10
- С индикатором положения / Рабочее давление: **на одной стороне**
- * С накидными фланцами PP-V
- ** Присоединительные размеры DN80 и DN150, метрические и дюймовые ANSI B16.5

	d (mm)	Дюйм (inch)	DN (mm)	PN (bar)	kv- значение (Δp=1 бар) (l/min)	EPDM Артикул	Вес (kg)	PTFE/EPDM Артикул	Вес (kg)
*	75	2 ½	65	10	992	199 025 277	13,110	199 025 307	13,600
**	90	3	80	10	1700	199 025 278	17,400	199 025 308	17,400
	110	4	100	6	2700	199 025 279	19,700	199 025 309	24,700
**	160	6	150	6	6033	199 025 280	35,000	199 025 310	35,000

	d (mm)	D (mm)	D1_G (inch)	D2 (mm)	D3[M] (mm)	D4 (mm)	H (mm)	H1 (mm)	H2 (mm)	H3 (mm)	H4 (mm)	H5 (mm)	H6 (mm)	H7 (mm)	H9 (mm)
*	75	280	¼	185	8	145	344	148	24	46	100	129	195	298	46
**	90	280	¼	200	12	160	348	150	24	46	100	129	195	302	57
	110	335	¼	225	12	180	395	176	24	46	100	129	195	349	69
**	160	335	¼	285	12	240	455	237	24	46	100	129	195	409	108

	d (mm)	H10 (mm)	L (mm)	L2 (mm)	L3 (mm)
*	75	15	290	70	
**	90	15	310	120	
	110	20	350	120	
**	160	20	480	100	200





PROGEF Standard
Мембранный клапан DIASTAR Ten
DA (двойного действия)
С разъёмными муфтами с раструбами для сварки, метрическими

Модель:

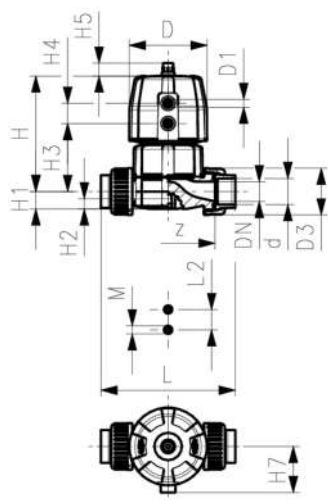
- Материал: PP-H
- Удвоенная скорость потока по сравнению с предшественником
- Одна гайка корпуса заменяет четыре винта
- Возможность поворота привода с шагом в 90°
- Легкость монтажа и демонтажа
- Короткая общая длина

Опция:

- Индивидуальная конфигурация клапана
- Широкий выбор аксессуаров

* PN: PTFE

Рабочее давление: **одностороннее**



d (mm)	DN (mm)	PN (bar)	kv- значение (Δp=1 бар) (L/min)	EPDM Артикул	Вес (kg)	PTFE/EPDM Артикул	Вес (kg)
20	15	10/10*	125	167 654 012	0,474	167 654 032	0,499
25	20	10/10*	271	167 654 013	0,872	167 654 033	0,884
32	25	10/10*	481	167 654 014	1,057	167 654 034	1,077
40	32	10/10*	759	167 654 015	1,806	167 654 035	1,666
50	40	10/10*	1263	167 654 016	2,954	167 654 036	2,783
63	50	10/10*	1728	167 654 017	3,516	167 654 037	3,516

d (mm)	D (mm)	D1_G (inch)	H (mm)	H1 (mm)	H2 (mm)	H3 (mm)	H4 (mm)	H5 (mm)	H7 (mm)	L (mm)	L2 (mm)	M	z (mm)	Hx = Ход штока (mm)
20	68	⅜	101	14	12	60	24	16	43	128	25	M6	100	7
25	96	⅜	132	18	12	73	25	16	57	150	25	M6	118	10
32	96	⅜	143	22	12	84	25	16	57	162	25	M6	126	13
40	120	⅜	173	26	15	99	26	26	69	184	45	M8	144	15
50	150	¼	214	32	15	119	36	26	88	210	45	M8	164	19
63	150	¼	226	39	15	132	36	26	88	248	45	M8	194	23

d (mm)	в дюймах (inch)
20	⅜
25	⅜
32	1
40	1 ¼
50	1 ½
63	2



PROGEF Standard
Мембранный клапан DIASTAR Ten
DA (двойного действия)
С разъёмными муфтами с патрубками для стыковой сварки, метрическими, SDR11

Модель:

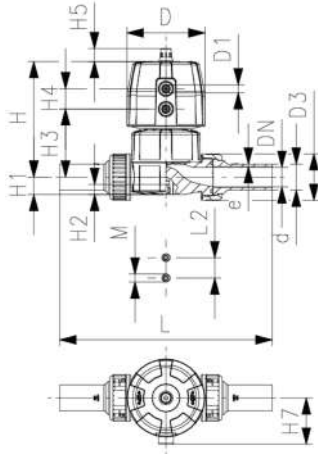
- Материал: PP-H
- Удвоенная скорость потока по сравнению с предшественником
- Одна гайка корпуса заменяет четыре винта
- Возможность поворота привода с шагом в 90°
- Легкость монтажа и демонтажа
- Короткая общая длина

Опция:

- Индивидуальная конфигурация клапана
- Широкий выбор аксессуаров

* PN: PTFE

Рабочее давление: **одностороннее**



d (mm)	DN (mm)	PN (bar)	kv- значение (Δp=1 бар) (L/min)	EPDM Артикул	Вес (kg)	PTFE/EPDM Артикул	Вес (kg)
20	15	10/10*	125	167 654 112	0,498	167 654 132	0,507
25	20	10/10*	271	167 654 113	0,884	167 654 133	0,896
32	25	10/10*	481	167 654 114	1,077	167 654 134	1,097
40	32	10/10*	759	167 654 115	1,678	167 654 135	1,698
50	40	10/10*	1263	167 654 116	2,761	167 654 136	2,791
63	50	10/10*	1728	167 654 117	3,502	167 654 137	3,530

d (mm)	D (mm)	D1_G (inch)	H (mm)	H1 (mm)	H2 (mm)	H3 (mm)	H4 (mm)	H5 (mm)	H7 (mm)	L (mm)	L2 (mm)	M	e (mm)	Hx = Ход штока (mm)
20	68	⅝	101	14	12	60	24	16	43	196	25	M6	1,9	7
25	96	⅝	132	18	12	73	25	16	57	221	25	M6	2,3	10
32	96	⅝	143	22	12	84	25	16	57	234	25	M6	2,9	13
40	120	⅝	173	26	15	99	26	26	69	260	45	M8	3,7	15
50	150	¾	214	32	15	119	36	26	69	284	45	M8	4,6	19
63	150	¾	226	39	15	132	36	26	69	321	45	M8	5,8	23

d (mm)	в дюймах (inch)
20	⅜
25	⅜
32	1
40	1 ¼
50	1 ½
63	2



PROGEF Standard
Мембранный клапан DIASTAR Ten
DA (двойного действия)
С метрическими патрубками для раструбной сварки

Модель:

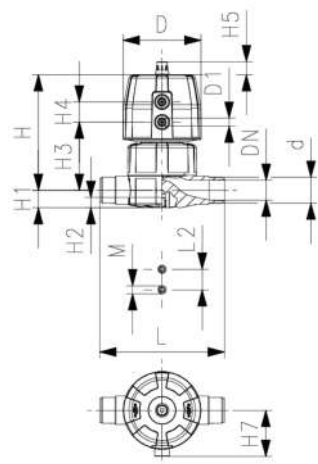
- Материал: PP-H
- Удвоенная скорость потока по сравнению с предшественником
- Одна гайка корпуса заменяет четыре винта
- Возможность поворота привода с шагом в 90°
- Общая длина в соответствии с EN 558

Опция:

- Индивидуальная конфигурация клапана
- Широкий выбор аксессуаров

* PN: PTFE

Рабочее давление: **одностороннее**



d (mm)	DN (mm)	PN (bar)	kv- значение (Δp=1 бар) (L/min)	EPDM Артикул	Вес (kg)	PTFE/EPDM Артикул	Вес (kg)
20	15	10/10*	125	167 655 012	0,426	167 655 032	0,436
25	20	10/10*	271	167 655 013	0,768	167 655 033	0,780
32	25	10/10*	481	167 655 014	0,925	167 655 034	0,946
40	32	10/10*	759	167 655 015	1,477	167 655 035	1,497
50	40	10/10*	1263	167 655 016	2,505	167 655 036	2,535
63	50	10/10*	1728	167 655 017	3,062	167 655 037	3,090

d (mm)	D (mm)	D1_G (inch)	H (mm)	H1 (mm)	H2 (mm)	H3 (mm)	H4 (mm)	H5 (mm)	H7 (mm)	L (mm)	L2 (mm)	M	Hx = Ход штока (mm)	e (mm)
20	68	⅜	101	14	12	60	24	16	43	124	25	M6	7	1,9
25	96	⅜	132	18	12	73	25	16	57	144	25	M6	10	2,3
32	96	⅜	143	22	12	84	25	16	57	154	25	M6	13	2,9
40	120	⅜	173	26	15	99	26	26	69	174	45	M8	15	3,7
50	150	⅜	214	32	15	119	36	26	88	194	45	M8	19	4,6
63	150	⅜	226	39	15	132	36	26	88	224	45	M8	23	5,8

d (mm)	в дюймах (inch)
20	⅜
25	⅜
32	1
40	1 ¼
50	1 ½
63	2



PROGEF Standard
Мембранный клапан DIASTAR Ten
DA (двойного действия)
С метрическими патрубками для стыковой сварки SDR11

Модель:

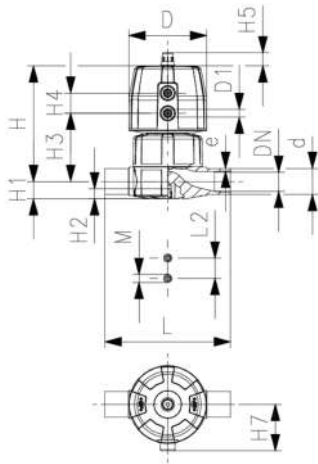
- Материал: PP-H
- Удвоенная скорость потока по сравнению с предшественником
- Одна гайка корпуса заменяет четыре винта
- Возможность поворота привода с шагом в 90°

Опция:

- Индивидуальная конфигурация клапана
- Широкий выбор аксессуаров

* PN: PTFE

Рабочее давление: **одностороннее**



d (mm)	DN (mm)	PN (bar)	kv- значение (Δp=1 бар) (L/min)	EPDM Артикул	Вес (kg)	PTFE/EPDM Артикул	Вес (kg)
20	15	10/10*	125	167 655 112	0,425	167 655 132	0,435
25	20	10/10*	271	167 655 113	0,765	167 655 133	0,776
32	25	10/10*	481	167 655 114	0,924	167 655 134	0,944
40	32	10/10*	759	167 655 115	1,473	167 655 135	1,493
50	40	10/10*	1263	167 655 116	2,500	167 655 136	2,530
63	50	10/10*	1728	167 655 117	3,059	167 655 137	3,087

d (mm)	D (mm)	D1_G (inch)	H (mm)	H1 (mm)	H2 (mm)	H3 (mm)	H4 (mm)	H5 (mm)	H7 (mm)	L (mm)	L2 (mm)	M (mm)	e (mm)	Hx = Ход штока (mm)
20	68	⅜	101	14	12	60	24	16	43	124	25	M6	1,9	7
25	96	⅜	132	18	12	73	25	16	57	144	25	M6	2,3	10
32	96	⅜	143	22	12	84	25	16	57	154	25	M6	2,9	13
40	120	⅜	173	26	15	99	26	26	69	174	45	M8	3,7	15
50	150	⅜	214	32	15	119	36	26	88	194	45	M8	4,6	19
63	150	⅜	226	39	15	132	36	26	88	224	45	M8	5,8	23

d (mm)	в дюймах (inch)
20	⅓
25	⅜
32	1
40	1 ¼
50	1 ½
63	2



PROGEF Standard
Мембранный клапан DIASTAR Ten
DA (двойного действия)
С накидными фланцами PP-V, метрическими/BS

Модель:

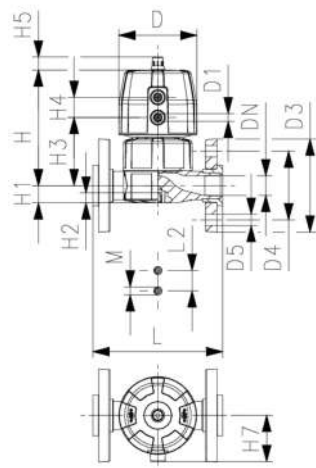
- Материал: PP-H
- Удвоенная скорость потока по сравнению с предшественником
- Одна гайка корпуса заменяет четыре винта
- Возможность поворота привода с шагом в 90°
- Соединительные поверхности плоские / рифленные
- Общая длина в соответствии с EN 558
- Размеры для присоединения: ISO 7005 PN10, EN 1092 PN10, DIN 2501 PN10, BS 4504 PN10

Опция:

- Индивидуальная конфигурация клапана
- Широкий выбор аксессуаров

* PN: PTFE

Рабочее давление: **одностороннее**



d (mm)	DN (mm)	PN (bar)	kv- значение (Δp=1 бар) (L/min)	EPDM Артикул	Вес (kg)	PTFE/EPDM Артикул	Вес (kg)
20	15	10/10*	125	167 657 112	0,608	167 657 132	0,618
25	20	10/10*	271	167 657 113	1,013	167 657 133	1,024
32	25	10/10*	481	167 657 114	1,272	167 657 134	1,292
40	32	10/10*	759	167 657 115	2,009	167 657 135	2,029
50	40	10/10*	1263	167 657 116	3,049	167 657 136	3,079
63	50	10/10*	1728	167 657 117	4,002	167 657 137	4,030

d (mm)	D (mm)	D1_G (inch)	D3 (mm)	D4 (mm)	D5 (mm)	H (mm)	H1 (mm)	H2 (mm)	H3 (mm)	H4 (mm)	H5 (mm)	H7 (mm)	L (mm)	L2 (mm)	M
20	68	1/8	95	65	14	101	14	12	60	24	16	57	130	25	M6
25	96	1/8	105	75	14	132	18	12	73	25	16	57	150	25	M6
32	96	1/8	115	85	14	143	22	12	84	25	16	69	160	25	M6
40	120	1/8	140	100	18	173	26	15	99	26	26	88	180	45	M8
50	150	1/4	150	110	18	214	32	15	119	36	26	103	200	45	M8
63	150	1/4	165	125	18	226	39	15	132	36	26	103	230	45	M8

d (mm)	Hx = Ход штока (mm)	в дюймах (inch)
20	7	1/2
25	10	3/4
32	13	1
40	15	1 1/4
50	19	1 1/2
63	23	2



PROGEF Standard
Мембранный клапан DIASTAR Ten
DA (двойного действия)
С накладными фланцами PP-V, ANSI, дюймовыми

Модель:

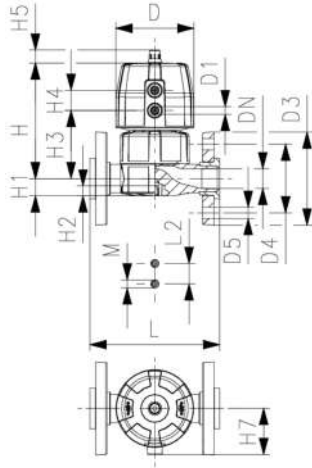
- Материал: PP-H
- Удвоенная скорость потока по сравнению с предшественником
- Одна гайка корпуса заменяет четыре винта
- Возможность поворота привода с шагом в 90°
- Соединительные поверхности плоские / рифленные
- Размеры для присоединения: ANSI/ASME B 16.5 класс 150, ASTM D 4024, BS 1560, BS EN 1759

Опция:

- Индивидуальная конфигурация клапана
- Широкий выбор аксессуаров

* PN: PTFE

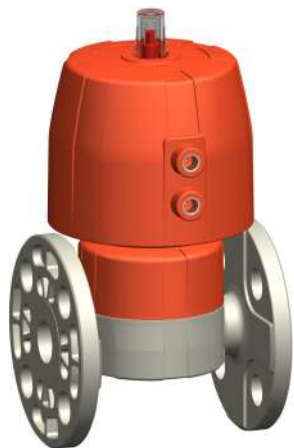
Рабочее давление: **одностороннее**



Дюйм (inch)	DN (mm)	PN (bar)	kv- значение (Δp=1 бар) (L/min)	EPDM Артикул	Вес (kg)	PTFE/EPDM Артикул	Вес (kg)
½	15	10/10*	125	167 657 712	0,608	167 657 732	0,618
¾	20	10/10*	271	167 657 713	1,013	800 063 749	1,024
1	25	10/10*	481	167 657 714	1,272	800 063 748	1,292
1 ¼	32	10/10*	759	167 657 715	2,009	800 063 750	2,029
1 ½	40	10/10*	1263	167 657 716	3,049	167 657 736	3,079
2	50	10/10*	1728	167 657 717	4,002	167 657 737	4,030

Дюйм (inch)	D (mm)	D1_G (inch)	D3 (mm)	D4 (mm)	D5 (mm)	H (mm)	H1 (mm)	H2 (mm)	H3 (mm)	H4 (mm)	H5 (mm)	H7 (mm)	L (mm)	L2 (mm)	M
½	68	⅜	95	60	16	101	14	12	60	24	16	57	130	25	M6
¾	96	⅜	105	70	16	132	18	12	73	25	16	57	150	25	M6
1	96	⅜	115	79	16	143	22	12	84	25	16	69	160	25	M6
1 ¼	120	⅜	140	89	16	173	26	15	99	26	26	88	180	45	M8
1 ½	150	¼	150	98	16	214	32	15	119	36	26	103	200	45	M8
2	150	¼	165	121	19	226	39	15	132	36	26	103	230	45	M8

Дюйм (inch)	Hx = Ход штока (mm)
½	7
¾	10
1	13
1 ¼	15
1 ½	19
2	23



PROGEF Standard
Мембранный клапан DIASTAR Ten
DA (Двойного действия)
С фиксированными фланцами PP-H JIS

Модель:

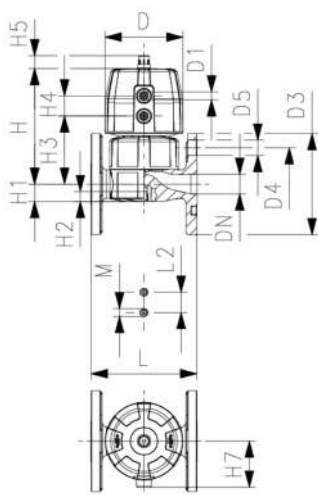
- Материал: PP-H
- Удвоенная скорость потока по сравнению с предшественником
- Одна гайка корпуса заменяет четыре винта
- Возможность поворота привода с шагом в 90°
- Соединительные поверхности плоские / рифленные
- Размеры для присоединения: JIS B2238/39 10K

Опция:

- Индивидуальная конфигурация клапана
- Широкий выбор аксессуаров

* PN: PTFE

Рабочее давление: **одностороннее**



Дюйм (inch)	DN (mm)	PN (bar)	кв- значение ($\Delta p=1$ бар) (L/min)	EPDM Артикул	Вес (kg)	PTFE/EPDM Артикул	Вес (kg)
1/2	15	10/10*	125	167 657 912	0,554	167 657 932	0,562
3/4	20	10/10*	271	167 657 913	0,888	167 657 933	0,898
1	25	10/10*	481	167 657 914	1,125	167 657 934	1,144
1 1/4	32	10/10*	759	167 657 915	1,812	167 657 935	1,831
1 1/2	40	10/10*	1263	167 657 916	2,868	167 657 936	2,897
2	50	10/10*	1728	167 657 917	3,513	167 657 937	3,540

Дюйм (inch)	D (mm)	D1_G (inch)	D3 (mm)	D4 (mm)	D5 (mm)	H (mm)	H1 (mm)	H2 (mm)	H3 (mm)	H4 (mm)	H5 (mm)	H7 (mm)	L (mm)	L2 (mm)	M
1/2	68	3/8	95	70	15	101	14	12	60	24	16	57	110	25	M6
3/4	96	1/2	100	75	15	132	18	12	73	25	16	57	120	25	M6
1	96	5/8	125	90	19	143	22	12	84	25	16	69	130	25	M6
1 1/4	120	3/4	135	100	19	173	26	15	99	26	26	88	180	45	M8
1 1/2	150	1/2	140	105	19	214	32	15	119	36	26	103	180	45	M8
2	150	3/4	155	120	19	226	39	15	132	36	26	103	210	45	M8

Дюйм (inch)	Hx = Ход штока (mm)
1/2	7
3/4	10
1	13
1 1/4	15
1 1/2	19
2	23



PROGEF Standard
Мембранный клапан DIASTAR серии 025
DA (двойного действия)
С фиксированными фланцами PP, метрическими

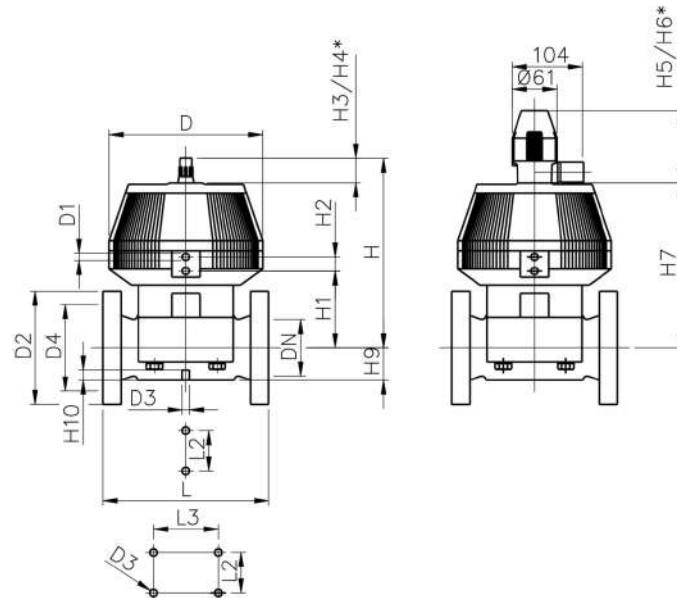
Модель:

- Материал: PP-H
- Размеры для присоединения: ISO 7005, EN 1092, BS 4504, DIN 25 PN10
- С индикатором положения / Рабочее давление: **на одной стороне**
- * С накидными фланцами PP-V
- ** Присоединительные размеры DN80 и DN150, метрические и дюймовые ANSI B16.5

	d (mm)	Дюйм (inch)	DN (mm)	PN (bar)	kv- значение (Δp=1 бар) (l/min)	EPDM Артикул	Вес (kg)	PTFE/EPDM Артикул	Вес (kg)
*	75	2 ½	65	10	992	199 025 287	12,096	199 025 317	13,600
**	90	3	80	10	1700	199 025 288	13,145	199 025 318	17,400
	110	4	100	6	2700	199 025 289	23,941	199 025 319	24,700
**	160	6	150	6	6033	199 025 290	35,000	199 025 320	35,000

	d (mm)	D (mm)	D1_G (inch)	D2 (mm)	D3[M] (mm)	D4 (mm)	H (mm)	H1 (mm)	H2 (mm)	H3 (mm)	H4 (mm)	H5 (mm)	H6 (mm)	H7 (mm)	H9 (mm)
*	75	280	¼	185	8	145	344	148	24	46	100	129	195	298	46
**	90	280	¼	200	12	160	348	150	24	46	100	129	195	302	57
	110	335	¼	225	12	180	395	176	24	46	100	129	195	349	69
**	160	335	¼	285	12	240	455	237	24	46	100	129	195	409	108

	d (mm)	H10 (mm)	L (mm)	L2 (mm)	L3 (mm)
*	75	15	290	70	
**	90	15	310	120	
	110	20	350	120	
**	160	20	480	100	200





PROGEF Standard
Мембранный клапан DIASTAR TenPlus
FC (нормально закрытый)
С разъемными муфтами с раструбами для сварки, метрическими

Модель:

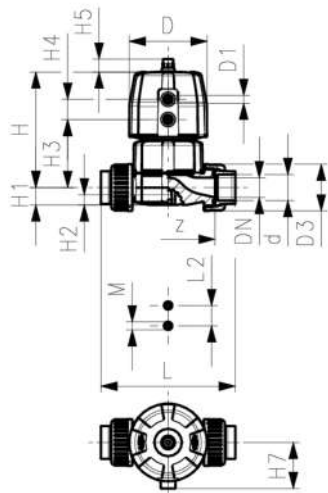
- Материал: PP-H
- Удвоенная скорость потока по сравнению с предшественником
- Одна гайка корпуса заменяет четыре винта
- Возможность поворота привода с шагом в 90°
- Легкость монтажа и демонтажа
- Короткая общая длина

Опция:

- Индивидуальная конфигурация клапана
- Широкий выбор аксессуаров

* PN: PTFE

Рабочее давление: **обе стороны**



d (mm)	DN (mm)	PN (bar)	кв- значение (Δр=1 бар) (L/min)	EPDM Артикул	Вес (kg)	FKM Артикул	Вес (kg)	PTFE/EPDM Артикул	Вес (kg)
20	15	10/10*	125	167 684 012	0,958	167 684 062	0,958	167 684 032	0,958
25	20	10/10*	271	167 684 013	1,082	167 684 063	1,082	167 684 033	1,094
32	25	10/10*	481	167 684 014	1,970	167 684 064	1,970	167 684 034	1,881
40	32	10/10*	759	167 684 015	3,136	167 684 065	3,136	167 684 035	3,156
50	40	10/10*	1263	167 684 016	4,784	167 684 066	4,784	167 684 036	4,827
63	50	10/10*	1728	167 684 017	6,076	167 684 067	6,076	167 684 037	5,763

d (mm)	PTFE/FKM Артикул	Вес (kg)
20	167 684 052	0,958
25	167 684 053	1,094
32	167 684 054	1,881
40	167 684 055	3,156
50	167 684 056	4,827
63	167 684 057	5,763

d (mm)	D (mm)	D1_G (inch)	H (mm)	H1 (mm)	H2 (mm)	H3 (mm)	H4 (mm)	H5 (mm)	H7 (mm)	L (mm)	L2 (mm)	M	z (mm)	Hx = Ход штока (mm)
20	96	⅜	127	14	12	68	25	16	57	128	25	M6	100	7
25	96	⅜	132	18	12	73	25	16	57	150	25	M6	118	10
32	120	⅜	167	22	12	93	26	26	69	162	25	M6	126	13
40	150	⅜	196	26	15	101	36	26	88	184	45	M8	144	15
50	180	⅜	239	32	15	124	37	26	103	210	45	M8	164	19
63	180	⅜	251	39	15	137	37	26	103	248	45	M8	194	23

d (mm)	В дюймах (inch)
20	⅜
25	⅜
32	1
40	1 ¼
50	1 ½
63	2



Мембранный клапан DIASTAR TenPlus

FC (нормально закрытый)

С разъёмными муфтами с раструбами для сварки, ПЭ 80, метрическими

Модель:

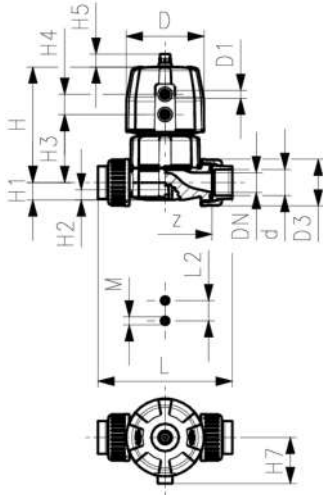
- Материал: PP-H/PE
- Удвоенная скорость потока по сравнению с предшественником
- Одна гайка корпуса заменяет четыре винта
- Возможность поворота привода с шагом в 90°
- Легкость монтажа и демонтажа
- Короткая общая длина

Опция:

- Индивидуальная конфигурация клапана
- Широкий выбор аксессуаров

* PN: PTFE

Рабочее давление: **обе стороны**



d (mm)	DN (mm)	PN (bar)	kv- значение (Δp=1 бар) (L/min)	EPDM Артикул	Вес (kg)	PTFE/EPDM Артикул	Вес (kg)
20	15	10/10*	156	167 684 212	0,956	167 684 232	0,965
25	20	10/10*	276	167 684 213	1,084	167 684 233	1,096
32	25	10/10*	561	167 684 214	1,863	167 684 234	1,883
40	32	10/10*	684	167 684 215	3,138	167 684 235	3,158
50	40	10/10*	950	167 684 216	4,955	167 684 236	4,985
63	50	10/10*	1425	167 684 217	5,655	167 684 237	5,683

d (mm)	D (mm)	D1_G (inch)	L (mm)	L2 (mm)	H (mm)	H1 (mm)	H2 (mm)	H3 (mm)	H4 (mm)	H5 (mm)	H7 (mm)	M	z (mm)	Hx = Ход штока (mm)
20	96	¾	128	25	127	14	12	68	25	16	57	M6	100	7
25	96	¾	150	25	132	18	12	73	25	16	57	M6	118	10
32	120	½	162	25	167	22	12	93	26	26	69	M6	126	13
40	150	¼	184	45	196	26	15	101	36	26	88	M8	144	15
50	180	¼	210	45	239	32	15	124	37	26	103	M8	164	19
63	180	¼	248	45	251	39	15	137	37	26	103	M8	194	23

d (mm)	В дюймах (inch)
20	¾
25	¾
32	1
40	1 ¼
50	1 ½
63	2



PROGEF Standard
Мембранный клапан DIASTAR TenPlus
FC (нормально закрытый)
С разъемными муфтами с патрубками для стыковой сварки, метрическими, SDR11

Модель:

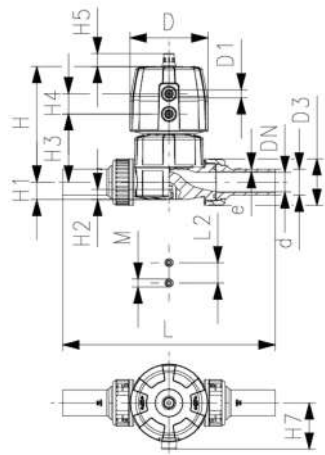
- Материал: PP-H
- Удвоенная скорость потока по сравнению с предшественником
- Одна гайка корпуса заменяет четыре винта
- Возможность поворота привода с шагом в 90°
- Легкость монтажа и демонтажа
- Короткая общая длина

Опция:

- Индивидуальная конфигурация клапана
- Широкий выбор аксессуаров

* PN: PTFE

Рабочее давление: **обе стороны**



d (mm)	DN (mm)	PN (bar)	кв- значение (Δp=1 бар) (L/min)	EPDM Артикул	Вес (kg)	FKM Артикул	Вес (kg)	PTFE/EPDM Артикул	Вес (kg)
20	15	10/10*	125	167 684 112	0,966			167 684 132	0,969
25	20	10/10*	271	167 684 113	1,094			167 684 133	1,106
32	25	10/10*	481	167 684 114	1,859			167 684 134	1,870
40	32	10/10*	759	167 684 115	3,168	167 684 165	3,168	167 684 135	3,188
63	50	10/10*	1728	167 684 117	5,964	167 684 167	5,964	167 684 137	5,777
50	40	10/10*	1263	167 684 116	5,009	167 684 166	5,009	167 684 136	5,039

d PTFE/FKM
(mm) **Артикул**

20
25
32
40
63
50

d (mm)	D (mm)	D1_G (inch)	H (mm)	H1 (mm)	H2 (mm)	H3 (mm)	H4 (mm)	H5 (mm)	H7 (mm)	L (mm)	L2 (mm)	M	e (mm)	Hx = Ход штока (mm)
20	96	¾	127	14	12	68	25	16	57	196	25	M6	1,9	7
25	96	¾	132	18	12	73	25	16	57	221	25	M6	2,3	10
32	120	½	167	22	12	93	26	26	69	234	25	M6	2,9	13
40	150	¾	196	26	15	101	36	26	88	260	45	M8	3,7	15
63	180	¾	251	39	15	137	37	26	103	321	45	M8	5,8	23
50	180	¾	239	32	15	124	37	26	103	284	45	M8	4,6	19

d дюймах
(mm) **В**
(inch)

20	½
25	¾
32	1
40	1 ¼
63	2
50	1 ½



Мембранный клапан DIASTAR TenPlus

FC (нормально закрытый)

С разъёмными муфтами с патрубками для стыковой сварки, ПЭ 100, SDR11, метрическими

Модель:

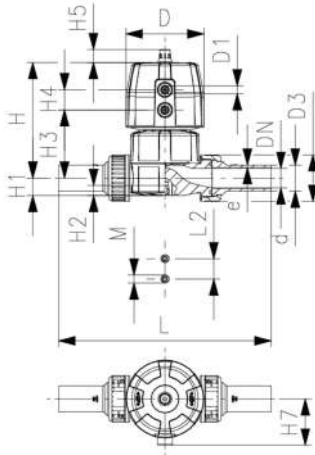
- Материал: PP-H/PE
- Удвоенная скорость потока по сравнению с предшественником
- Одна гайка корпуса заменяет четыре винта
- Возможность поворота привода с шагом в 90°
- Легкость монтажа и демонтажа
- Короткая общая длина

Опция:

- Индивидуальная конфигурация клапана
- Широкий выбор аксессуаров

* PN: PTFE

Рабочее давление: **обе стороны**



d (mm)	DN (mm)	PN (bar)	kv- значение (Δp=1 бар) (L/min)	EPDM Артикул	Вес (kg)	PTFE/EPDM Артикул	Вес (kg)
20	15	10/10*	156	167 684 312	0,966	167 684 332	0,975
25	20	10/10*	276	167 684 313	1,096	167 684 333	1,108
32	25	10/10*	561	167 684 314	1,887	167 684 334	1,907
40	32	10/10*	684	167 684 315	3,176	167 684 335	3,196
50	40	10/10*	950	167 684 316	5,025	167 684 336	5,055
63	50	10/10*	1425	167 684 317	5,765	167 684 337	5,793

d (mm)	D (mm)	D1_G (inch)	L (mm)	L2 (mm)	H (mm)	H1 (mm)	H2 (mm)	H3 (mm)	H4 (mm)	H5 (mm)	H7 (mm)	M	Hx = Ход штока (mm)	e (mm)
20	96	⅜	196	25	127	14	12	68	25	16	57	M6	7	2
25	96	⅜	221	25	132	18	12	73	25	16	57	M6	10	2
32	120	⅜	234	25	167	22	12	93	26	26	69	M6	13	3
40	150	⅜	260	45	196	26	15	101	36	26	88	M8	15	4
50	180	⅜	284	45	239	32	15	124	37	26	103	M8	19	5
63	180	⅜	321	45	251	39	15	137	37	26	103	M8	23	6

d (mm)	в дюймах (inch)
20	⅜
25	⅜
32	1
40	1 ¼
50	1 ½
63	2



PROGEF Standard
Мембранный клапан DIASTAR TenPlus
FC (нормально закрытый)
С метрическими патрубками для раструбной сварки

Модель:

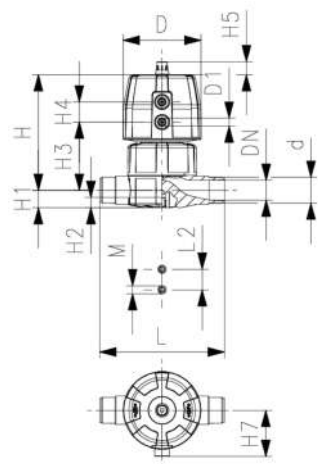
- Материал: PP-H
- Удвоенная скорость потока по сравнению с предшественником
- Одна гайка корпуса заменяет четыре винта
- Возможность поворота привода с шагом в 90°
- Легкость монтажа и демонтажа
- Общая длина в соответствии с EN 558
- Короткая общая длина

Опция:

- Индивидуальная конфигурация клапана
- Широкий выбор аксессуаров

* PN: PTFE

Рабочее давление: **обе стороны**



d (mm)	DN (mm)	PN (bar)	kv- значение (Δp=1 бар) (L/min)	EPDM Артикул	Вес (kg)	PTFE/EPDM Артикул	Вес (kg)
20	15	10/10*	125	167 685 012	0,892	167 685 032	0,902
25	20	10/10*	271	167 685 013	0,979	167 685 033	0,990
32	25	10/10*	481	167 685 014	1,730	167 685 034	1,750
40	32	10/10*	759	167 685 015	3,044	167 685 035	2,987
50	40	10/10*	1263	167 685 016	4,615	167 685 036	4,650
63	50	10/10*	1728	167 685 017	5,309	167 685 037	5,337

d (mm)	D (mm)	D1_G (inch)	H (mm)	H1 (mm)	H2 (mm)	H3 (mm)	H4 (mm)	H5 (mm)	H7 (mm)	L (mm)	L2 (mm)	M	e (mm)	Hx = Ход штока (mm)
20	96	¾	127	14	12	68	25	16	57	124	25	M6	1,9	7
25	96	¾	132	18	12	73	25	16	57	144	25	M6	2,3	10
32	120	¾	167	22	12	93	26	26	69	154	25	M6	2,9	13
40	150	¾	196	26	15	101	36	26	88	174	45	M8	3,7	15
50	180	¾	239	32	15	124	37	26	103	194	45	M8	4,6	19
63	180	¾	251	39	15	137	37	26	103	224	45	M8	5,8	23

d (mm)	В дюймах (inch)
20	¾
25	¾
32	1
40	1 ¼
50	1 ½
63	2



PROGEF Standard
Мембранный клапан DIASTAR TenPlus
FC (нормально закрытый)
С патрубками для стыковой сварки, метрическими, SDR11

Модель:

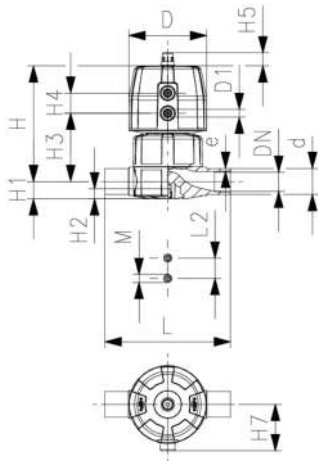
- Материал: PP-H
- Удвоенная скорость потока по сравнению с предшественником
- Одна гайка корпуса заменяет четыре винта
- Возможность поворота привода с шагом в 90°
- Короткая общая длина

Опция:

- Индивидуальная конфигурация клапана
- Широкий выбор аксессуаров

* PN: PTFE

Рабочее давление: **обе стороны**



d (mm)	DN (mm)	PN (bar)	kv- значение (Δp=1 бар) (L/min)	EPDM Артикул	Вес (kg)	PTFE/EPDM Артикул	Вес (kg)
20	15	10/10*	125	167 685 112	0,891	167 685 132	0,901
25	20	10/10*	271	167 685 113	0,975	167 685 133	0,986
32	25	10/10*	481	167 685 114	1,728	167 685 134	1,748
40	32	10/10*	759	167 685 115	2,963	167 685 135	2,983
50	40	10/10*	1263	167 685 116	4,748	167 685 136	4,778
63	50	10/10*	1728	167 685 117	5,306	167 685 137	5,334

d (mm)	D (mm)	D1_G (inch)	H (mm)	H1 (mm)	H2 (mm)	H3 (mm)	H4 (mm)	H5 (mm)	H7 (mm)	L (mm)	L2 (mm)	M	e (mm)	Hx = Ход штока (mm)
20	96	⅜	127	14	12	68	25	16	57	124	25	M6	1,9	7
25	96	⅜	132	18	12	73	25	16	57	144	25	M6	2,3	10
32	120	⅜	167	22	12	93	26	26	69	154	25	M6	2,9	13
40	150	⅜	196	26	15	101	36	26	88	174	45	M8	3,7	15
50	180	⅜	239	32	15	124	37	26	103	194	45	M8	4,6	19
63	180	⅜	251	39	15	137	37	26	103	224	45	M8	5,8	23

d (mm)	В дюймах (inch)
20	⅜
25	⅜
32	1
40	1 ¼
50	1 ½
63	2



PROGEF Standard
Мембранный клапан DIASTAR TenPlus
FC (нормально закрытый)
С накидными фланцами PP-V, метрическими/BS

Модель:

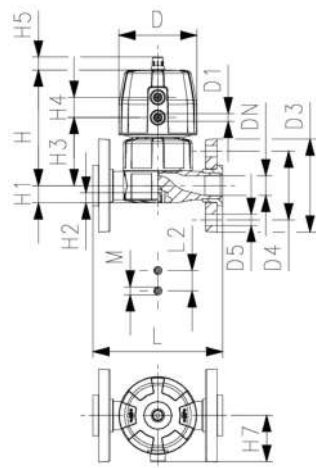
- Материал: PP-H
- Удвоенная скорость потока по сравнению с предшественником
- Одна гайка корпуса заменяет четыре винта
- Возможность поворота привода с шагом в 90°
- Соединительные поверхности плоские / рифленные
- Легкость монтажа и демонтажа
- Общая длина в соответствии с EN 558
- Короткая общая длина
- Размеры для присоединения: ISO 7005 PN10, EN 1092 PN10, DIN 2501 PN10, BS 4504 PN10

Опция:

- Индивидуальная конфигурация клапана
- Широкий выбор аксессуаров

* PN: PTFE

Рабочее давление: **обе стороны**



d (mm)	DN (mm)	PN (bar)	kv- значение (Δp=1 бар) (L/min)	EPDM Артикул	Вес (kg)	FKM Артикул	Вес (kg)	PTFE/EPDM Артикул	Вес (kg)
20	15	10/10*	125	167 687 112	1,074	167 687 162	1,074	167 687 132	1,103
25	20	10/10*	271	167 687 113	1,223	167 687 163	1,223	167 687 133	1,276
32	25	10/10*	481	167 687 114	2,076	167 687 164	2,076	167 687 134	2,096
40	32	10/10*	759	167 687 115	3,499	167 687 165	3,499	167 687 135	3,350
50	40	10/10*	1263	167 687 116	5,297	167 687 166	5,297	167 687 136	5,327
63	50	10/10*	1728	167 687 117	6,643	167 687 167	6,643	167 687 137	6,678

d (mm)	PTFE/FKM Артикул	Вес (kg)
20	167 687 152	1,103
25	167 687 153	1,276
32	167 687 154	2,096
40	167 687 155	3,350
50	167 687 156	5,327
63	167 687 157	6,678

d (mm)	D (mm)	D1_G (inch)	D3 (mm)	D4 (mm)	D5 (mm)	H (mm)	H1 (mm)	H2 (mm)	H3 (mm)	H4 (mm)	H5 (mm)	H7 (mm)	L (mm)	L2 (mm)	M
20	96	⅜	95	65	14	127	14	12	68	25	16	57	130	25	M6
25	96	⅜	105	75	14	132	18	12	73	25	16	57	150	25	M6
32	120	⅜	115	85	14	167	22	12	93	26	26	69	160	25	M6
40	150	¼	140	100	18	196	26	15	101	36	26	88	180	45	M8
50	180	¼	150	110	18	239	32	15	124	37	26	103	200	45	M8
63	180	¼	165	125	18	251	39	15	137	37	26	103	230	45	M8

d (mm)	Hx = Ход штока (mm)	в дюймах (inch)
20	7	½
25	10	¾
32	13	1
40	15	1 ¼
50	19	1 ½
63	23	2



PROGEF Standard
Мембранный клапан DIASTAR TenPlus
FC (нормально закрытый)
С патрубками для стыковой сварки, метрическими, SDR11

Модель:

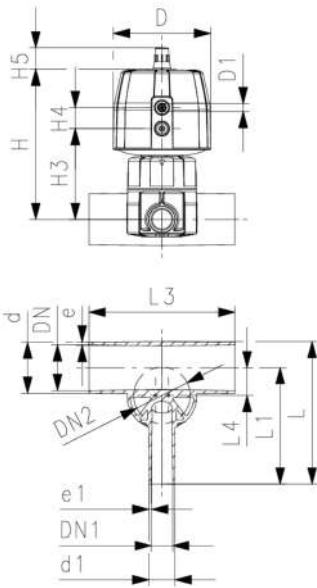
- Материал: PP-H
- Удвоенная скорость потока по сравнению с предшественником
- Одна гайка корпуса заменяет четыре винта
- Возможность поворота привода с шагом в 90°
- Минимально возможные застойные зоны;
- Легкость монтажа и демонтажа
- Короткая общая длина

Опция:

- Индивидуальная конфигурация клапана
- Широкий выбор аксессуаров

* PN: PTFE

Рабочее давление: **обе стороны**

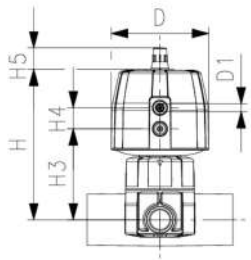


d (mm)	d1 (mm)	Valve Size d (mm)	DN (mm)	DN1 (mm)	DN2 (mm)	PN (bar)	kv- значение (Δp=1 бар) (L/min)	EPDM Артикул	Вес (kg)
20	20	20	15	15	15	10/10*	57	167 689 101	0,906
25	20	25	20	15	20	10/10*	89	167 689 103	0,981
25	25	25	20	20	20	10/10*	118	167 689 104	0,982
32	20	25	25	15	20	10/10*	80	167 689 107	1,008
32	25	25	25	20	20	10/10*	105	167 689 108	1,010
32	32	32	25	25	25	10/10*	231	167 689 109	1,741
40	20	32	32	15	25	10/10*	85	167 689 112	1,768
50	20	25	40	15	20	10/10*	86	167 689 118	1,068
50	25	32	40	20	25	10/10*	160	167 689 119	1,814
50	32	32	40	25	25	10/10*	206	167 689 120	1,816
63	20	25	50	15	20	10/10*	84	167 689 125	1,107
63	25	32	50	20	25	10/10*	150	167 689 126	1,857
63	32	32	50	25	25	10/10*	184	167 689 127	1,860

d (mm)	PTFE/EPDM Артикул	Вес (kg)
20	167 689 301	0,916
25	167 689 303	0,992
25	167 689 304	0,993
32	167 689 307	1,019
32	167 689 308	1,021
32	167 689 309	1,761
40	167 689 312	1,788
50	167 689 318	1,079
50	167 689 319	1,834
50	167 689 320	1,836
63	167 689 325	1,119
63	167 689 326	1,877
63	167 689 327	1,880

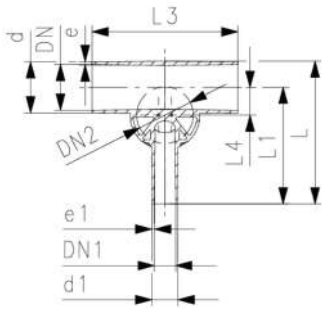
d (mm)	D (mm)	D1 (inch)	H (mm)	H3 (mm)	H4 (mm)	H5 (mm)	L (mm)	L1 (mm)	L3 (mm)	L4 (mm)	e (mm)	Hx = Ход штока (mm)	e1 (mm)
20	96	⅜	130	71	25	16	117	96	162	12	1,9	7	1,9
25	96	⅜	131	72	25	16	133	108	162	16	2,3	10	1,9
25	96	⅜	131	72	25	16	133	108	162	16	2,3	10	2,3
32	96	⅜	135	76	25	16	142	120	162	19	2,9	10	1,9
32	96	⅜	135	76	25	16	142	120	162	19	2,9	10	2,3
32	120	⅜	167	93	26	26	145	120	160	19	2,9	13	2,9
40	120	⅜	175	101	26	26	149	128	180	23	3,7	13	1,9
50	96	⅜	148	90	25	16	160	134	180	27	4,6	10	1,9

Продолжение таблицы на следующей странице



d (mm) **D** (mm) **D1** (inch) **H** (mm) **H3** (mm) **H4** (mm) **H5** (mm) **L** (mm) **L1** (mm) **L3** (mm) **L4** (mm) **e** (mm) **Hx = e1** (mm)
Ход штока (mm)
штока (mm)

50	120	1/8	180	106	26	26	160	134	180	28	4,6	13	2,3
50	120	1/8	180	106	26	26	160	134	180	28	4,6	13	2,9
63	96	1/8	155	96	25	26	177	144	180	33	5,8	10	1,9
63	120	1/8	187	113	26	16	177	144	180	35	5,8	13	2,3
63	120	1/8	187	113	26	26	177	144	180	35	5,8	13	2,9



PROGEF Standard Дискосые затворы с электроприводом



PROGEF Standard Дискосый затвор тип 140 100-230 В С возможностью ручного управления

Модель:

- Материал: PP-H
- Напряжение 100-230 В, 50-60 Гц
- Угол поворота 90°
- Время срабатывания 15 сек / 90° EA31
- Время срабатывания 25 сек / 90° EA42
- Привод со встроенным стандартом аварийного ручного управления
- Длина в соответствии с EN 558, ISO 5752
- Размеры для присоединения: ISO 7005 PN 10, EN 1092 PN 10, DIN 2501 PN 10, ANSI/ASME D 16.5 Class 150, BS 1560: 1989, BS 4504, JIS B 2220

d (mm)	Дюйм (inch)	DN (mm)	PN (bar)	кв-значение (Δp=1 бар) (l/min)	EPDM Артикул	Вес (kg)	FKM Артикул	Вес (kg)
63	2	50	10	1470	199 140 322	6,002	199 140 342	5,607
75	2 ½	65	10	2200	199 140 323	5,694	199 140 343	5,699
90	3	80	10	3000	199 140 324	5,822	199 140 344	5,829
110	4	100	10	6500	199 140 325	6,327	199 140 345	6,341
140	5	125	10	11500	199 140 326	7,174	199 140 346	6,789
160	6	150	10	16600	199 140 327	9,604	199 140 347	7,579
225	8	200	10	39600	199 140 328	13,271	199 140 348	13,299

d (mm)	PTFE Артикул	Вес (kg)
63	199 140 842	6,002
75	199 140 843	5,694
90	199 140 844	5,822
110	199 140 845	6,327
140	199 140 846	7,174
160	199 140 847	9,604
225	199 140 848	13,271

d (mm)	Тип привода	d2 (mm)	D (mm)	D1 min. (mm)	D1 max. (mm)	H (mm)	H1 (mm)	H2 (mm)	H3 (mm)	H4 (mm)	L (mm)	L1 (mm)	L2 (mm)
63	EA-31	104	19	120	125	460	77	134	188	60	45	122	180
75	EA-31	115	19	140	145	473	83	140	188	60	46	122	180
90	EA-31	131	19	150	160	488	89	146	188	60	49	122	180
110	EA-31	161	19	175	191	520	104	167	188	60	56	122	180
140	EA-31	187	23	210	216	547	117	181	188	60	64	122	180
160	EA-31	215	24	241	241	568	130	189	188	60	72	122	180
225	EA-42	267	23	290	295	635	158	210	208	60	73	122	180

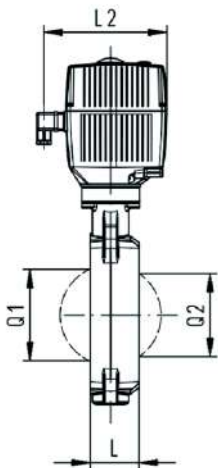
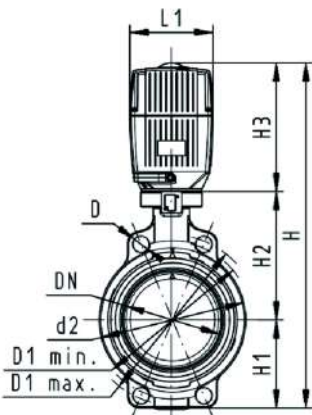
d (mm)	L3 (mm)	Q1 (mm)	Q2 (mm)
63	250	40	
75	250	54	35
90	250	67	50
110	250	88	74
140	250	113	97
160	250	139	123
225	250	178	169



PROGEF Standard
Дисковый затвор тип 140 100-230 В
Без возможности ручного управления

Модель:

- Материал: PP-H, DN350-DN600 материал PP-R
- Напряжение 100-230 В, 50-60 Гц
- Угол поворота 90°
- Время срабатывания 15 сек / 90° EA31
- Время срабатывания 25 сек / 90° EA42
- Привод со встроенным стандартом аварийного ручного управления
- До DN 300: общая длина в соответствии с EN558 (DN 50-200: строка 25, DN250, 300 строка 16), ISO 5752
- Размеры для присоединения: ISO 7005 PN 10, EN 1092 PN 10, DIN 2501 PN 10, ANSI/ASME D 16.5 Class 150, BS 1560: 1989, BS 4504, JIS B 2220
- Для DN350-DN600 оборудован электропривод от Valpes, доступны различные варианты

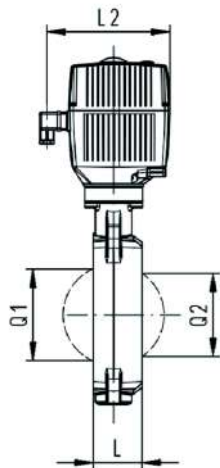
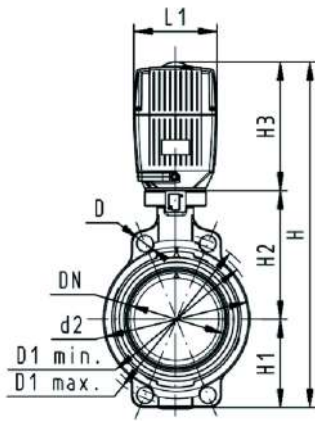


d	Дюйм	DN	PN	кв-значение	EPDM	Вес	FKM	Вес	
(mm)	(inch)	(mm)	(bar)	(Δp=1 бар)	Артикул	(kg)	Артикул	(kg)	
				(l/min)					
63	2	50	10	1470	199 140 362	5,264	199 140 382	4,353	
75	2 ½	65	10	2200	199 140 363	4,423	199 140 383	4,199	
90	3	80	10	3000	199 140 364	4,548	199 140 384	4,329	
110	4	100	10	6500	199 140 365	5,034	199 140 385	4,841	
140	5	125	10	11500	199 140 366	5,271	199 140 386	5,518	
160	6	150	10	16600	199 140 367	6,256	199 140 387	6,079	
225	8	200	10	39600	199 140 368	9,656	199 140 388	11,799	
280	10	250	6	55200	199 140 369	13,747	199 140 389	13,747	
315	12	300	4	80000	199 140 370	16,722	199 140 390	16,722	
*	355	14	350	6	90000	199 140 371	46,180	199 140 391	46,180
*	400	16	400	6	115000	199 140 372	63,800	199 140 392	63,800
*	450	18	450	5	155000	199 140 373	78,800	199 140 393	78,800
*	500	20	500	4	204000	199 140 374	96,200	199 140 394	96,200
*	630	24	600	4	265000	199 140 375	153,000	199 140 395	153,000

d	PTFE	Вес
(mm)	Артикул	(kg)
63	199 140 802	5,264
75	199 140 803	4,423
90	199 140 804	4,548
110	199 140 805	5,034
140	199 140 806	5,271
160	199 140 807	6,256
225	199 140 808	9,656
280	199 140 809	13,747
315	199 140 810	16,722
*	355	
*	400	
*	450	
*	500	
*	630	

d	Тип привода	d2	D	D1 min.	D1 max.	H	H1	H2	H3	L	L1	L2
(mm)		(mm)	(mm)	(mm)	(mm)	(mm)	(mm)	(mm)	(mm)	(mm)	(mm)	(mm)
63	EA-31	104	19	120	125	400	77	134	188	45	122	180
75	EA-31	115	19	140	145	413	83	140	188	46	122	180
90	EA-31	131	19	150	160	428	89	146	188	49	122	180
110	EA-31	161	19	175	191	460	104	167	188	56	122	180
140	EA-31	187	23	210	216	487	117	181	188	64	122	180
160	EA-31	215	24	241	241	508	130	189	188	72	122	180
225	EA-42	267	23	290	295	575	158	210	208	73	122	180
280	EA-42	329	25	353	362	677	205	264	208	113	122	180
315	EA-42	379	25	400	432	721	228	285	208	113	122	180
*	355 VS-300	535	29	445	477	936	268	410	258	129	209	275

Продолжение таблицы на следующей странице



	d (mm)	Тип привода	d2 (mm)	D (mm)	D1 min. (mm)	D1 max. (mm)	H (mm)	H1 (mm)	H2 (mm)	H3 (mm)	L (mm)	L1 (mm)	L2 (mm)
*	400	VT-600	595	29	510	540	1084	300	435	349	169	228	468
*	450	VT-600	635	32	565	578	1189	320	520	349	179	228	468
*	500	VT-600	700	32	620	635	1249	350	550	349	190	228	468
*	630	VT-1000	813	35	725	750	1379	420	610	349	209	228	468

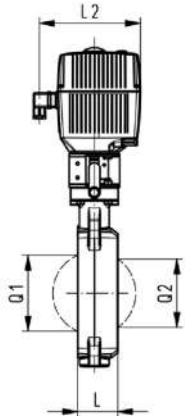
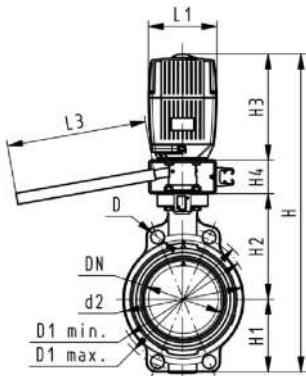
	d (mm)	Q1 (mm)	Q2 (mm)
	63	40	
	75	54	35
	90	67	50
	110	88	74
	140	113	97
	160	139	123
	225	178	169
	280	210	207
	315	256	253
*	355	325	305
*	400	353	350
*	450	393	390
*	500	444	440
*	630	530	527



PROGEF Standard
Дисковый затвор тип 140 24 В
С возможностью ручного управления

Модель:

- Материал: PP-H
- Напряжение 24 В переменного / постоянного тока
- Угол поворота 90°
- Время срабатывания 15 сек / 90° EA31
- Время срабатывания 25 сек / 90° EA42
- Привод со встроенным стандартом аварийного ручного управления
- Длина в соответствии с EN 558, ISO 5752
- Размеры для присоединения: ISO 7005 PN 10, EN 1092 PN 10, DIN 2501 PN 10, ANSI/ASME D 16.5 Class 150, BS 1560: 1989, BS 4504, JIS B 2220



d (mm)	Дюйм (inch)	DN (mm)	PN (bar)	кв-значение (Δр=1 бар) (l/min)	EPDM Артикул	Вес (kg)	FKM Артикул	Вес (kg)
63	2	50	10	1470	199 140 402	5,603	199 140 422	5,607
75	2 ½	65	10	2200	199 140 403	5,694	199 140 423	5,699
90	3	80	10	3000	199 140 404	5,822	199 140 424	5,829
110	4	100	10	6500	199 140 405	6,327	199 140 425	6,341
140	5	125	10	11500	199 140 406	6,771	199 140 426	6,789
160	6	150	10	16600	199 140 407	7,556	199 140 427	7,579
225	8	200	10	39600	199 140 408	13,271	199 140 428	13,299

d (mm)	PTFE Артикул	Вес (kg)
63	199 140 862	5,603
75	199 140 863	5,694
90	199 140 864	5,822
110	199 140 865	6,327
140	199 140 866	6,771
160	199 140 867	7,556
225	199 140 868	13,271

d (mm)	Тип привода	d2 (mm)	D (mm)	D1 min. (mm)	D1 max. (mm)	H (mm)	H1 (mm)	H2 (mm)	H3 (mm)	H4 (mm)	L (mm)	L1 (mm)	L2 (mm)
63	EA-31	104	19	120	125	460	77	134	188	60	45	122	180
75	EA-31	115	19	140	145	473	83	140	188	60	46	122	180
90	EA-31	131	19	150	160	488	89	146	188	60	49	122	180
110	EA-31	161	19	175	191	520	104	167	188	60	56	122	180
140	EA-31	187	23	210	216	547	117	181	188	60	64	122	180
160	EA-31	215	24	241	241	568	130	189	188	60	72	122	180
225	EA-42	267	23	290	295	635	158	210	208	60	73	122	180

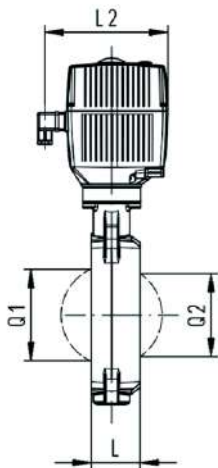
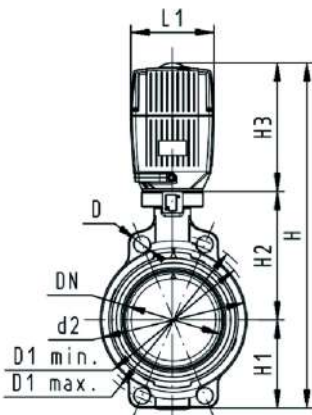
d (mm)	L3 (mm)	Q1 (mm)	Q2 (mm)
63	250	40	
75	250	54	35
90	250	67	50
110	250	88	74
140	250	113	97
160	250	139	123
225	250	178	169



PROGEF Standard
Дисковый затвор тип 140 24 В
Без возможности ручного управления

Модель:

- Материал: PP-H
- Напряжение 24 В переменного / постоянного тока
- Угол поворота 90°
- Время срабатывания 15 сек / 90° EA31
- Время срабатывания 25 сек / 90° EA42
- Привод со встроенным стандартом аварийного ручного управления
- Длина в соответствии с EN 558, ISO 5752
- Размеры для присоединения: ISO 7005 PN 10, EN 1092 PN 10, DIN 2501 PN 10, ANSI/ASME D 16.5 Class 150, BS 1560: 1989, BS 4504, JIS B 2220



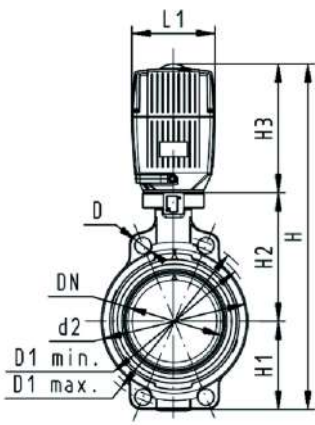
d (mm)	Дюйм (inch)	DN (mm)	PN (bar)	kv-значение (Δp=1 бар) (l/min)	EPDM Артикул	Вес (kg)	FKM Артикул	Вес (kg)
63	2	50	10	1470	199 140 442	4,314	199 140 462	4,336
75	2 ½	65	10	2200	199 140 443	4,194	199 140 463	4,199
90	3	80	10	3000	199 140 444	4,529	199 140 464	4,556
110	4	100	10	6500	199 140 445	5,017	199 140 465	4,841
140	5	125	10	11500	199 140 446	5,271	199 140 466	5,509
160	6	150	10	16600	199 140 447	6,056	199 140 467	6,079
225	8	200	10	39600	199 140 448	11,771	199 140 468	11,799
280	10	250	6	55200	199 140 449	13,747	199 140 469	13,747
315	12	300	4	80000	199 140 450	16,722	199 140 470	16,722

d (mm)	PTFE Артикул	Вес (kg)
63	199 140 822	4,314
75	199 140 823	4,194
90	199 140 824	4,529
110	199 140 825	5,017
140	199 140 826	5,271
160	199 140 827	6,056
225	199 140 828	11,771
280	199 140 829	13,747
315	199 140 830	16,722

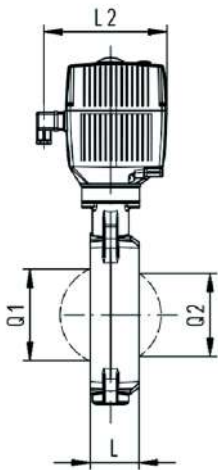
d (mm)	Тип привода	d2 (mm)	D (mm)	D1 min. (mm)	D1 max. (mm)	H (mm)	H1 (mm)	H2 (mm)	H3 (mm)	L (mm)	L1 (mm)	L2 (mm)	Q1 (mm)
63	EA-31	104	19	120	125	400	77	134	188	45	122	180	40
75	EA-31	115	19	140	145	413	83	140	188	46	122	180	54
90	EA-31	131	19	150	160	428	89	146	188	49	122	180	67
110	EA-31	161	19	175	191	460	104	167	188	56	122	180	88
140	EA-31	187	23	210	216	487	117	181	188	64	122	180	113
160	EA-31	215	24	241	241	508	130	189	188	72	122	180	139
225	EA-42	267	23	290	295	575	158	210	208	73	122	180	178
280	EA-42	329	25	353	362	677	205	264	208	113	122	180	210
315	EA-42	379	25	400	432	721	228	285	208	113	122	180	256

d (mm)	Q2 (mm)
63	
75	35
90	50
110	74
140	97

Продолжение таблицы на следующей странице



d	Q2
(mm)	(mm)
160	123
225	169
280	207
315	253

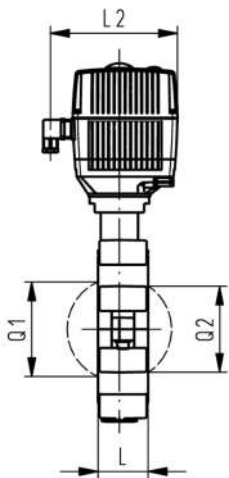
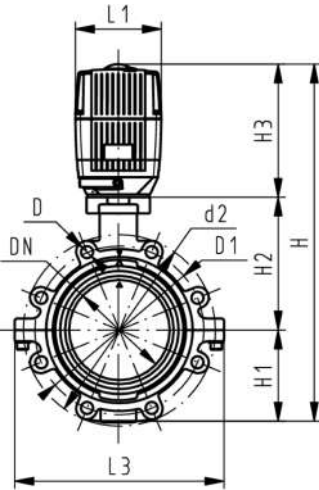




PROGEF Standard
Опорный дисковый затвор тип 141 100-230 В
Без возможности ручного управления

Модель:

- Материал: PP-H
- Внешний корпус с эпоксидным покрытием GGG-40.3
- Напряжение 100-230 В, 50-60 Гц
- Угол поворота 90°
- Время срабатывания 15 сек / 90° EA31
- Время срабатывания 25 сек / 90° EA42
- Привод со встроенным стандартом аварийного ручного управления
- Длина в соответствии с EN 558, ISO 5752
- Размеры для присоединения: ISO 7005 PN10, EN 1092 PN10, DIN 2501 PN10



d (mm)	Дюйм (inch)	DN (mm)	PN (bar)	kv-значение (Δp=1 бар) (l/min)	EPDM Артикул	Вес (kg)	FKM Артикул	Вес (kg)
63	2	50	10	1470	199 141 362	6,193	199 141 382	6,193
75	2 ½	65	10	2200	199 141 363	6,535	199 141 383	6,535
90	3	80	10	3000	199 141 364	7,540	199 141 384	7,540
110	4	100	10	6500	199 141 365	8,925	199 141 385	8,925
140	5	125	10	11500	199 141 366	10,755	199 141 386	10,755
160	6	150	10	16600	199 141 367	12,539	199 141 387	12,539
225	8	200	10	39600	199 141 368	21,747	199 141 388	21,747

d (mm)	PTFE Артикул	Вес (kg)
63	199 141 802	6,193
75	199 141 803	6,535
90	199 141 804	7,540
110	199 141 805	8,925
140	199 141 806	10,755
160	199 141 807	12,539
225	199 141 808	21,747

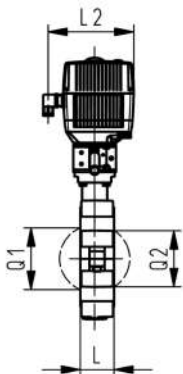
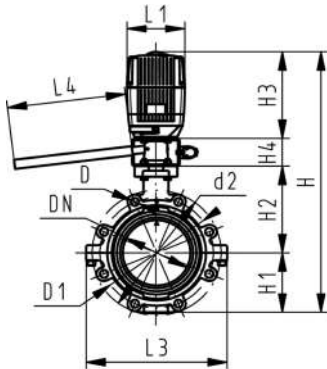
d (mm)	Тип привода	d2 (mm)	D (mm)	D1 (mm)	H (mm)	H1 (mm)	H2 (mm)	H3 (mm)	L (mm)	L1 (mm)	L2 (mm)	L3 (mm)	Q1 (mm)	Q2 (mm)
63	EA-31	150	M16	125	399	77	134	188	45	122	180	150	40	
75	EA-31	170	M16	145	411	83	140	188	46	122	180	160	54	35
90	EA-31	184	M16	160	423	89	146	188	49	122	180	205	67	50
110	EA-31	216	M16	180	459	104	167	188	56	122	180	244	88	74
140	EA-31	246	M16	210	486	117	181	188	64	122	180	272	113	97
160	EA-31	273	M20	240	507	130	189	188	72	122	180	297	139	123
225	EA-42	334	M20	295	576	158	210	208	73	122	180	360	178	169



PROGEF Standard
Опорный дисковый затвор тип 141 100-230 В
С возможностью ручного управления

Модель:

- Материал: PP-H
- Внешний корпус с эпоксидным покрытием GGG-40.3
- Напряжение 100-230 В, 50-60 Гц
- Угол поворота 90°
- Время срабатывания 15 сек / 90° EA31
- Время срабатывания 25 сек / 90° EA42
- Привод со встроенным стандартом аварийного ручного управления
- Длина в соответствии с EN 558, ISO 5752
- Размеры для присоединения: ISO 7005 PN10, EN 1092 PN10, DIN 2501 PN10



d (mm)	Дюйм (inch)	DN (mm)	PN (bar)	кв- значение (Δр=1 бар) (l/min)	EPDM Артикул	Вес (kg)	FKM Артикул	Вес (kg)
63	2	50	10	1470	199 141 322	7,693	199 141 342	7,693
75	2 ½	65	10	2200	199 141 323	8,035	199 141 343	8,035
90	3	80	10	3000	199 141 324	9,040	199 141 344	9,040
110	4	100	10	6500	199 141 325	10,425	199 141 345	10,425
140	5	125	10	11500	199 141 326	12,255	199 141 346	12,255
160	6	150	10	16600	199 141 327	14,039	199 141 347	14,039
225	8	200	10	39600	199 141 328	23,247	199 141 348	23,247

d (mm)	PTFE Артикул	Вес (kg)
63	199 141 842	7,693
75	199 141 843	8,035
90	199 141 844	9,040
110	199 141 845	10,425
140	199 141 846	12,255
160	199 141 847	14,039
225	199 141 848	23,247

d (mm)	Тип привода	d2 (mm)	D (mm)	D1 (mm)	H (mm)	H1 (mm)	H2 (mm)	H3 (mm)	H4 (mm)	L (mm)	L1 (mm)	L2 (mm)	L3 (mm)	L4 (mm)
63	EA-31	150	M16	125	459	77	134	188	60	45	122	180	150	200
75	EA-31	170	M16	145	471	83	140	188	60	46	122	180	160	200
90	EA-31	184	M16	160	483	89	146	188	60	49	122	180	205	200
110	EA-31	216	M16	180	519	104	167	188	60	56	122	180	244	250
140	EA-31	246	M16	210	546	117	181	188	60	64	122	180	272	250
160	EA-31	273	M20	240	567	130	189	188	60	72	122	180	297	250
225	EA-42	334	M20	295	636	158	210	208	60	73	122	180	360	250

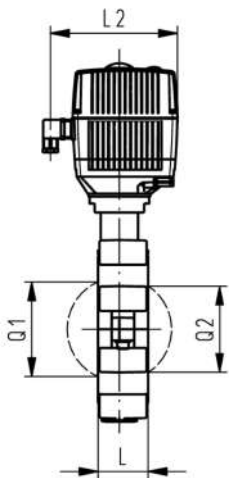
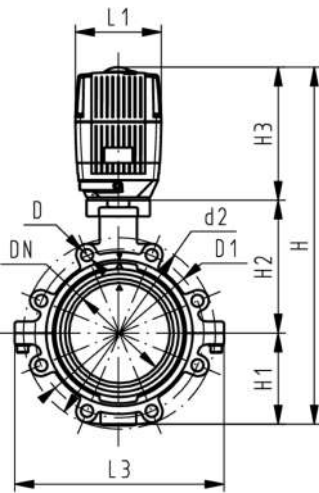
d (mm)	Q1 (mm)	Q2 (mm)
63	40	
75	54	35
90	67	50
110	88	74
140	113	97
160	139	123
225	178	169



PROGEF Standard
Опорный дисковый затвор тип 141 24 В
Без возможности ручного управления

Модель:

- Материал: PP-H
- Внешний корпус с эпоксидным покрытием GGG-40.3
- Напряжение 24 В переменного / постоянного тока
- Угол поворота 90°
- Время срабатывания 15 сек / 90° EA31
- Время срабатывания 25 сек / 90° EA42
- Привод со встроенным стандартом аварийного ручного управления
- Длина в соответствии с EN 558, ISO 5752
- Размеры для присоединения: ISO 7005 PN10, EN 1092 PN10, DIN 2501 PN10



d (mm)	Дюйм (inch)	DN (mm)	PN (bar)	kv- значение (Δp=1 бар) (l/min)	EPDM Артикул	Вес (kg)	FKM Артикул	Вес (kg)
63	2	50	10	1470	199 141 442	6,193	199 141 462	6,193
75	2 ½	65	10	2200	199 141 443	6,535	199 141 463	6,535
90	3	80	10	3000	199 141 444	7,540	199 141 464	7,540
110	4	100	10	6500	199 141 445	8,925	199 141 465	8,925
140	5	125	10	11500	199 141 446	10,755	199 141 466	10,755
160	6	150	10	16600	199 141 447	12,539	199 141 467	12,539
225	8	200	10	39600	199 141 448	21,747	199 141 468	21,747

d (mm)	PTFE Артикул	Вес (kg)
63	199 141 822	6,193
75	199 141 823	6,535
90	199 141 824	7,540
110	199 141 825	8,925
140	199 141 826	10,755
160	199 141 827	12,539
225	199 141 828	21,747

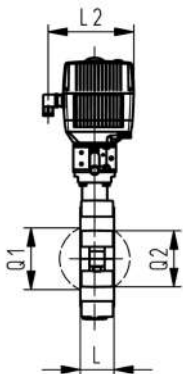
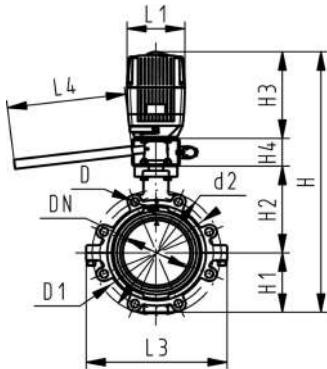
d (mm)	Тип привода	d2 (mm)	D	D1 (mm)	H (mm)	H1 (mm)	H2 (mm)	H3 (mm)	L (mm)	L1 (mm)	L2 (mm)	L3 (mm)	Q1 (mm)	Q2 (mm)
63	EA-31	150	M16	125	399	77	134	188	45	122	180	150	40	
75	EA-31	170	M16	145	411	83	140	188	46	122	180	160	54	35
90	EA-31	184	M16	160	423	89	146	188	49	122	180	205	67	50
110	EA-31	216	M16	180	459	104	167	188	56	122	180	244	88	74
140	EA-31	246	M16	210	486	117	181	188	64	122	180	272	113	97
160	EA-31	273	M20	240	507	130	189	188	72	122	180	297	139	123
225	EA-42	334	M20	295	576	158	210	208	73	122	180	360	178	169



PROGEF Standard
Опорный дисковый затвор тип 141 24 В
С возможностью ручного управления

Модель:

- Материал: PP-H
- Внешний корпус с эпоксидным покрытием GGG-40.3
- Напряжение 24 В переменного / постоянного тока
- Угол поворота 90°
- Время срабатывания 15 сек / 90° EA31
- Время срабатывания 25 сек / 90° EA42
- Привод со встроенным стандартом аварийного ручного управления
- Длина в соответствии с EN 558, ISO 5752
- Размеры для присоединения: ISO 7005 PN10, EN 1092 PN10, DIN 2501 PN10



d (mm)	Дюйм (inch)	DN (mm)	PN (bar)	кв- значение (Δр=1 бар) (l/min)	EPDM Артикул	Вес (kg)	FKM Артикул	Вес (kg)
63	2	50	10	1470	199 141 402	7,693	199 141 422	7,693
75	2 ½	65	10	2200	199 141 403	8,035	199 141 423	8,035
90	3	80	10	3000	199 141 404	9,040	199 141 424	9,040
110	4	100	10	6500	199 141 405	10,425	199 141 425	10,425
140	5	125	10	11500	199 141 406	12,255	199 141 426	12,255
160	6	150	10	16600	199 141 407	14,039	199 141 427	14,039
225	8	200	10	39600	199 141 408	23,247	199 141 428	23,247

d (mm)	PTFE Артикул	Вес (kg)
63	199 141 862	7,693
75	199 141 863	8,035
90	199 141 864	9,040
110	199 141 865	10,425
140	199 141 866	12,255
160	199 141 867	14,039
225	199 141 868	23,247

d (mm)	Тип привода	d2 (mm)	D (mm)	D1 (mm)	H (mm)	H1 (mm)	H2 (mm)	H3 (mm)	H4 (mm)	L (mm)	L1 (mm)	L2 (mm)	L3 (mm)	L4 (mm)
63	EA-31	150	M16	125	459	77	134	188	60	45	122	180	150	200
75	EA-31	170	M16	145	471	83	140	188	60	46	122	180	160	200
90	EA-31	184	M16	160	483	89	146	188	60	49	122	180	205	200
110	EA-31	216	M16	180	519	104	167	188	60	56	122	180	244	250
140	EA-31	246	M16	210	546	117	181	188	60	64	122	180	272	250
160	EA-31	273	M20	240	567	130	189	188	60	72	122	180	297	250
225	EA-42	334	M20	295	636	158	210	208	60	73	122	180	360	250

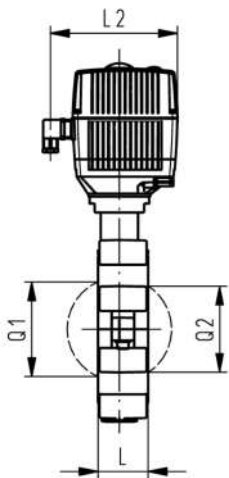
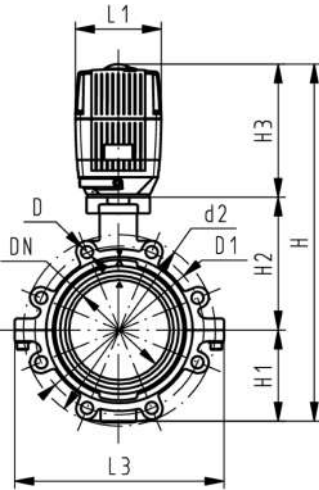
d (mm)	Q1 (mm)	Q2 (mm)
63	40	
75	54	35
90	67	50
110	88	74
140	113	97
160	139	123
225	178	169



PROGEF Standard
Опорный дисковый затвор тип 142 100-230 В
Без возможности ручного управления

Модель:

- Материал: PP-H
- Внешний корпус с эпоксидным покрытием GGG-40.3
- Напряжение 100-230 В, 50-60 Гц
- Угол поворота 90°
- Время срабатывания 15 сек / 90° EA31
- Время срабатывания 25 сек / 90° EA42
- Привод со встроенным стандартом аварийного ручного управления
- Длина в соответствии с EN 558, ISO 5752
- Размеры для присоединения: ANSI/ASME B 16.5 класс 150



d (mm)	Дюйм (inch)	DN (mm)	PN (bar)	кв-значение (Δp=1 бар) (l/min)	EPDM Артикул	Вес (kg)	FKM Артикул	Вес (kg)
63	2	50	10	1470	199 142 362	6,193	199 142 382	6,193
75	2 ½	65	10	2200	199 142 363	6,535	199 142 383	6,535
90	3	80	10	3000	199 142 364	6,911	199 142 384	6,911
110	4	100	10	6500	199 142 365	8,925	199 142 385	8,925
140	5	125	10	11500	199 142 366	10,755	199 142 386	10,755
160	6	150	10	16600	199 142 367	12,539	199 142 387	12,539
225	8	200	10	39600	199 142 368	21,747	199 142 388	21,747

d (mm)	Дюйм (inch)	PTFE Артикул	Вес (kg)
63	2	199 142 802	6,193
75	2 ½	199 142 803	6,535
90	3	199 142 804	6,911
110	4	199 142 805	8,925
140	5	199 142 806	10,755
160	6	199 142 807	12,539
225	8	199 142 808	21,747

d (mm)	Дюйм (inch)	Тип привода	d2 (mm)	D (mm)	D1 (mm)	H (mm)	H1 (mm)	H2 (mm)	H3 (mm)	L (mm)	L1 (mm)	L2 (mm)	L3 (mm)
63	2	EA-31	150	UNC 5/8	121	399	77	134	188	45	122	180	150
75	2 ½	EA-31	170	UNC 5/8	140	411	83	140	188	46	122	180	160
90	3	EA-31	177	UNC 5/8	153	423	89	146	188	49	122	180	175
110	4	EA-31	216	UNC 5/8	191	459	104	167	188	56	122	180	244
140	5	EA-31	246	UNC 3/4	216	486	117	181	188	64	122	180	272
160	6	EA-31	273	UNC 3/4	242	507	130	189	188	72	122	180	297
225	8	EA-42	334	UNC 3/4	299	576	158	210	208	73	122	180	360

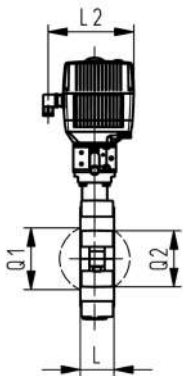
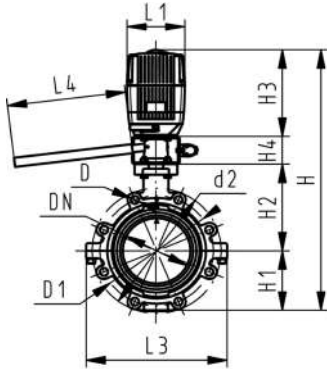
d (mm)	Дюйм (inch)	Q1 (mm)	Q2 (mm)
63	2	40	
75	2 ½	54	35
90	3	67	50
110	4	88	74
140	5	113	97
160	6	139	123
225	8	178	169



PROGEF Standard
Опорный дисковый затвор тип 142 100-230 В
С возможностью ручного управления

Модель:

- Материал: PP-H
- Внешний корпус с эпоксидным покрытием GGG-40.3
- Напряжение 100-230 В, 50-60 Гц
- Угол поворота 90°
- Время срабатывания 15 сек / 90° EA31
- Время срабатывания 25 сек / 90° EA42
- Привод со встроенным стандартом аварийного ручного управления
- Длина в соответствии с EN 558, ISO 5752
- Размеры для присоединения: ANSI/ASME B 16.5 класс 150



d (mm)	Дюйм (inch)	DN (mm)	PN (bar)	Кв-значение (Dp=1 бар) (l/min)	EPDM Артикул	Вес (kg)	FKM Артикул	Вес (kg)
63	2	50	10	1470	199 142 322	6,193	199 142 342	6,193
75	2 ½	65	10	2200	199 142 323	6,535	199 142 343	6,535
90	3	80	10	3000	199 142 324	6,911	199 142 344	6,911
110	4	100	10	6500	199 142 325	8,925	199 142 345	8,925
140	5	125	10	11500	199 142 326	10,755	199 142 346	10,755
160	6	150	10	16600	199 142 327	12,539	199 142 347	12,539
225	8	200	10	39600	199 142 328	21,747	199 142 348	21,747

d (mm)	Дюйм (inch)	PTFE Артикул	Вес (kg)
63	2	199 142 842	6,193
75	2 ½	199 142 843	6,535
90	3	199 142 844	6,911
110	4	199 142 845	8,925
140	5	199 142 846	10,755
160	6	199 142 847	12,539
225	8	199 142 848	21,747

d (mm)	Дюйм (inch)	Тип привода	d2 (mm)	D (mm)	D1 (mm)	H (mm)	H1 (mm)	H2 (mm)	H3 (mm)	H4 (mm)	L (mm)	L1 (mm)	L2 (mm)
63	2	EA-31	150	UNC 5/8	121	459	77	134	188	60	45	122	180
75	2 ½	EA-31	170	UNC 5/8	140	471	83	140	188	60	46	122	180
90	3	EA-31	177	UNC 5/8	153	483	89	146	188	60	49	122	180
110	4	EA-31	216	UNC 5/8	191	519	104	167	188	60	56	122	180
140	5	EA-31	246	UNC 3/4	216	546	117	181	188	60	64	122	180
160	6	EA-31	273	UNC 3/4	242	567	130	189	188	60	72	122	180
225	8	EA-42	334	UNC 3/4	299	636	158	210	208	60	73	122	180

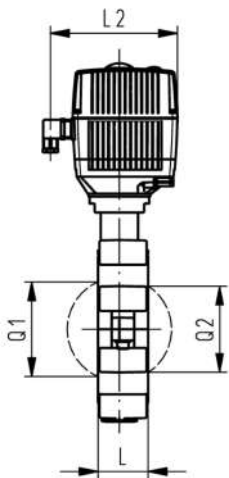
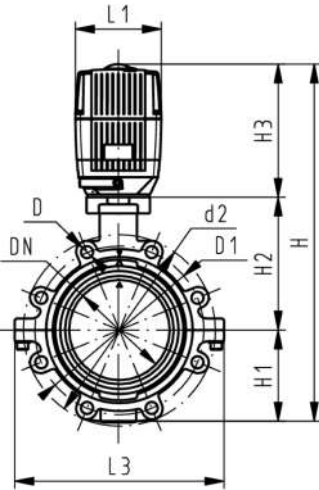
d (mm)	Дюйм (inch)	L3 (mm)	L4 (mm)	Q1 (mm)	Q2 (mm)
63	2	150	200	40	
75	2 ½	160	200	54	35
90	3	175	200	67	50
110	4	244	250	88	74
140	5	272	250	113	97
160	6	297	250	139	123
225	8	360	250	178	169



PROGEF Standard
Опорный дисковый затвор тип 142 24 В
Без возможности ручного управления

Модель:

- Материал: PP-H
- Внешний корпус с эпоксидным покрытием GGG-40.3
- Напряжение 24 В переменного / постоянного тока
- Угол поворота 90°
- Время срабатывания 15 сек / 90° EA31
- Время срабатывания 25 сек / 90° EA42
- Привод со встроенным стандартом аварийного ручного управления
- Длина в соответствии с EN 558, ISO 5752
- Размеры для присоединения: ANSI/ASME B 16.5 класс 150



d (mm)	Дюйм (inch)	DN (mm)	PN (bar)	kv-значение (Δp=1 бар) (l/min)	EPDM Артикул	Вес (kg)	FKM Артикул	Вес (kg)
63	2	50	10	1470	199 142 442	6,193	199 142 462	6,193
75	2 ½	65	10	2200	199 142 443	6,535	199 142 463	6,535
90	3	80	10	3000	199 142 444	6,911	199 142 464	6,911
110	4	100	10	6500	199 142 445	8,925	199 142 465	8,925
140	5	125	10	11500	199 142 446	10,755	199 142 466	10,755
160	6	150	10	16600	199 142 447	12,539	199 142 467	12,539
225	8	200	10	39600	199 142 448	21,747	199 142 468	21,747

d (mm)	Дюйм (inch)	PTFE Артикул	Вес (kg)
63	2	199 142 822	6,193
75	2 ½	199 142 823	6,535
90	3	199 142 824	6,911
110	4	199 142 825	8,925
140	5	199 142 826	10,755
160	6	199 142 827	12,539
225	8	199 142 828	21,747

d (mm)	Дюйм (inch)	Тип привода	d2 (mm)	D (mm)	D1 (mm)	H (mm)	H1 (mm)	H2 (mm)	H3 (mm)	L (mm)	L1 (mm)	L2 (mm)	L3 (mm)
63	2	EA-31	150	UNC 5/8	121	399	77	134	188	45	122	180	150
75	2 ½	EA-31	170	UNC 5/8	140	411	83	140	188	46	122	180	160
90	3	EA-31	177	UNC 5/8	153	423	89	146	188	49	122	180	175
110	4	EA-31	216	UNC 5/8	191	459	104	167	188	56	122	180	244
140	5	EA-31	246	UNC 3/4	216	486	117	181	188	64	122	180	272
160	6	EA-31	273	UNC 3/4	242	507	130	189	188	72	122	180	297
225	8	EA-42	334	UNC 3/4	299	576	158	210	208	73	122	180	360

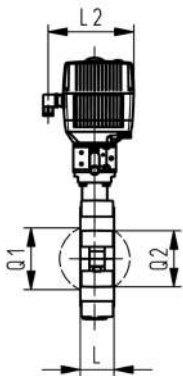
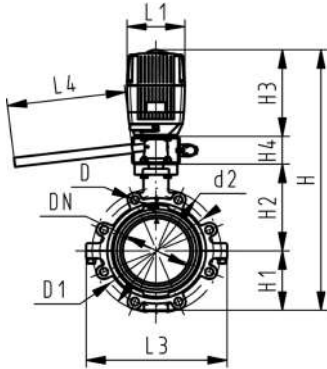
d (mm)	Дюйм (inch)	Q1 (mm)	Q2 (mm)
63	2	40	
75	2 ½	54	35
90	3	67	50
110	4	88	74
140	5	113	97
160	6	139	123
225	8	178	169



PROGEF Standard
Опорный дисковый затвор тип 142 24 В
С возможностью ручного управления

Модель:

- Материал: PP-H
- Внешний корпус с эпоксидным покрытием GGG-40.3
- Напряжение 24 В переменного / постоянного тока
- Угол поворота 90°
- Время срабатывания 15 сек / 90° EA31
- Время срабатывания 25 сек / 90° EA42
- Привод со встроенным стандартом аварийного ручного управления
- Длина в соответствии с EN 558, ISO 5752
- Размеры для присоединения: ANSI/ASME B 16.5 класс 150



d (mm)	Дюйм (inch)	DN (mm)	PN (bar)	кв-значение (Δр=1 бар) (l/min)	EPDM Артикул	Вес (kg)	FKM Артикул	Вес (kg)
63	2	50	10	1470	199 142 402	6,193	199 142 422	6,193
75	2 ½	65	10	2200	199 142 403	6,535	199 142 423	6,535
90	3	80	10	3000	199 142 404	6,911	199 142 424	6,911
110	4	100	10	6500	199 142 405	8,925	199 142 425	8,925
140	5	125	10	11500	199 142 406	10,755	199 142 426	10,755
160	6	150	10	16600	199 142 407	12,539	199 142 427	12,539
225	8	200	10	39600	199 142 408	21,747	199 142 428	21,747

d (mm)	Дюйм (inch)	PTFE Артикул	Вес (kg)
63	2	199 142 862	6,193
75	2 ½	199 142 863	6,535
90	3	199 142 864	6,911
110	4	199 142 865	8,925
140	5	199 142 866	10,755
160	6	199 142 867	12,539
225	8	199 142 868	21,747

d (mm)	Дюйм (inch)	Тип привода	d2 (mm)	D (mm)	D1 (mm)	H (mm)	H1 (mm)	H2 (mm)	H3 (mm)	H4 (mm)	L (mm)	L1 (mm)	L2 (mm)
63	2	EA-31	150	UNC 5/8	121	459	77	134	188	60	45	122	180
75	2 ½	EA-31	170	UNC 5/8	140	471	83	140	188	60	46	122	180
90	3	EA-31	177	UNC 5/8	153	483	89	146	188	60	49	122	180
110	4	EA-31	216	UNC 5/8	191	519	104	167	188	60	56	122	180
140	5	EA-31	246	UNC 3/4	216	546	117	181	188	60	64	122	180
160	6	EA-31	273	UNC 3/4	242	567	130	189	188	60	72	122	180
225	8	EA-42	334	UNC 3/4	299	636	158	210	208	60	73	122	180

d (mm)	Дюйм (inch)	L3 (mm)	L4 (mm)	Q1 (mm)	Q2 (mm)
63	2	150	200	40	
75	2 ½	160	200	54	35
90	3	175	200	67	50
110	4	244	250	88	74
140	5	272	250	113	97
160	6	297	250	139	123
225	8	360	250	178	169

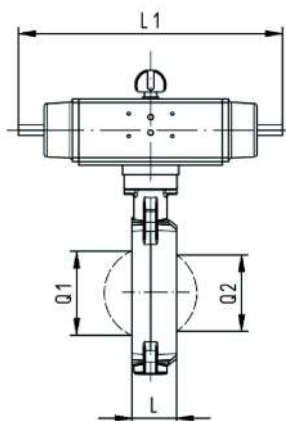
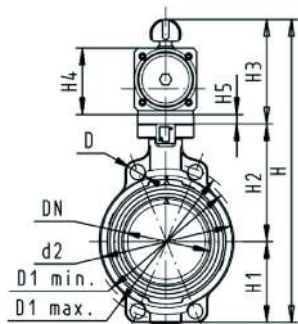
PROGEF Standard Дискосые затворы с пневмоприводом



PROGEF Standard Дискосый затвор тип 240 FC (Нормально закрытый) Без возможности ручного управления

Модель:

- Материал: PP-H, DN350-DN600 материал PP-R
- Угол поворота 90°
- До DN 300: общая длина в соответствии с EN558 (DN 50-200: строка 25, DN250, 300 строка 16), ISO 5752
- Размеры для присоединения: ISO 7005 PN 10, EN 1092 PN 10, DIN 2501 PN 10, ANSI/ASME D 16.5 Class 150, BS 1560: 1989, BS 4504, JIS B 2220
- Для пневматического привода DN350-DN600, поставляемого воздушной силой «twintorque®»

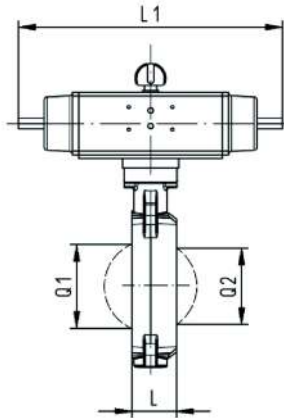
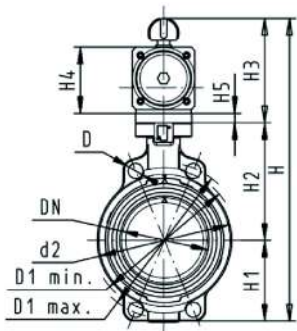


d (mm)	Дюйм (inch)	DN (mm)	PN (bar)	кв- значение (Δp=1 бар) (l/min)	EPDM Артикул	Вес (kg)	FKM Артикул	Вес (kg)
63	2	50	10	740	199 240 282	2,909	199 240 302	3,147
75	2 ½	65	10	1500	199 240 283	2,999	199 240 303	3,007
90	3	80	10	2400	199 240 284	3,787	199 240 304	3,369
110	4	100	10	3800	199 240 285	4,996	199 240 305	5,079
140	5	125	10	8600	199 240 286	6,790	199 240 306	6,529
160	6	150	10	11400	199 240 287	9,533	199 240 307	9,640
225	8	200	10	19900	199 240 288	13,430	199 240 308	9,951
280	10	250	8	34000	199 240 289	26,888	199 240 309	26,888
315	12	300	8	50000	199 240 290	33,459	199 240 310	33,459
* 355	14	350	6	90000	199 240 291	40,600	199 240 311	40,600
* 400	16	400	6	115000	199 240 292	62,100	199 240 312	62,100
* 450	18	450	5	155000	199 240 293	77,100	199 240 313	77,100
* 500	20	500	4	204000	199 240 294	92,100	199 240 314	92,100
* 630	24	600	4	265000	199 240 295	127,100	199 240 315	127,100

d (mm)	PTFE Артикул	Вес (kg)
63	199 240 702	2,909
75	199 240 703	2,999
90	199 240 704	3,787
110	199 240 705	4,996
140	199 240 706	6,790
160	199 240 707	9,533
225	199 240 708	13,430
280	199 240 709	26,888
315	199 240 710	33,459
* 355	199 240 711	40,600
* 400	199 240 712	62,100
* 450	199 240 713	77,100
* 500	199 240 714	92,100
* 630	199 240 715	127,100

d (mm)	Тип привода	d2 (mm)	D (mm)	D1 min. (mm)	D1 max. (mm)	H (mm)	H1 (mm)	H2 (mm)	H3 (mm)	H4 (mm)	H5 (mm)	L (mm)
63	PA-30 FC	104	19	120	125	327	77	134	117	70	15	45
75	PA-30 FC	115	19	140	145	340	83	140	117	70	15	46
90	PA-35 FC	131	19	150	160	361	89	146	126	78	15	49
110	PA-40 FC	161	19	175	191	400	104	167	129	86		56
140	PA-45 FC	187	23	210	216	436	117	181	139	96		64
160	PA-50 FC	215	24	241	241	468	130	189	149	106		72
225	PA-55 FC	267	23	290	295	529	158	210	161	118		73
280	PA-65 FC	329	25	353	362	808	205	264	191	148		113

Продолжение таблицы на следующей странице



d	Тип привода	d2	D	D1	D1	H	H1	H2	H3	H4	H5	L
(mm)		(mm)	(mm)	min.	max.	(mm)	(mm)	(mm)	(mm)	(mm)	(mm)	(mm)
315	PA-70 FC	379	25	400	432	866	228	285	196	157		113
* 355		535	29	445	477	863	268	410	185	155	27	129
* 400		595	29	510	540	941	300	435	206	176	27	169
* 450		635	32	565	578	1046	320	520	206	176	36	179
* 500		700	32	620	635	1130	350	550	230	200	36	190
* 630		813	35	725	750	1330	420	610	300	250	36	209

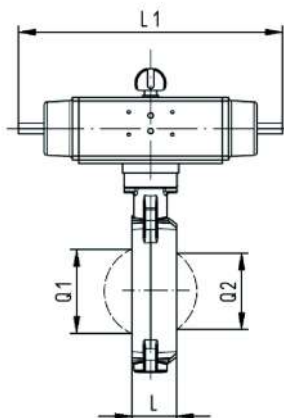
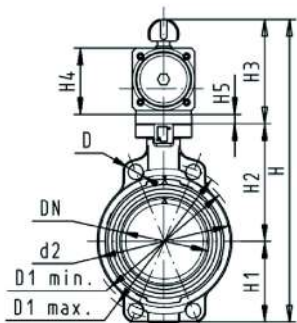
d	L1	Q1	Q2
(mm)	(mm)	(mm)	(mm)
63	276	40	
75	276	54	35
90	326	67	50
110	370	88	74
140	411	113	97
160	423	139	123
225	452	178	169
280	648	210	207
315	663	256	253
* 355	360	325	305
* 400	380	353	350
* 450	380	393	390
* 500	462	444	440
* 630	530	530	527



PROGEF Standard
Дисковый затвор тип 240
FO (Нормально открытый)
Без возможности ручного управления

Модель:

- Материал: PP-H
- Угол поворота 90°
- Длина в соответствии с EN 558, ISO 5752
- Размеры для присоединения: ISO 7005 PN 10, EN 1092 PN 10, DIN 2501 PN 10, ANSI/ASME D 16.5 Class 150, BS 1560: 1989, BS 4504, JIS B 2220
- Материал: PP-H, DN350-DN600 материал PP-R
- Для пневматического привода DN350-DN600, поставляемого воздушной силой «twintorque®»
- До DN 300: общая длина в соответствии с EN558 (DN 50-200: строка 25, DN250, 300 строка 16), ISO 5752

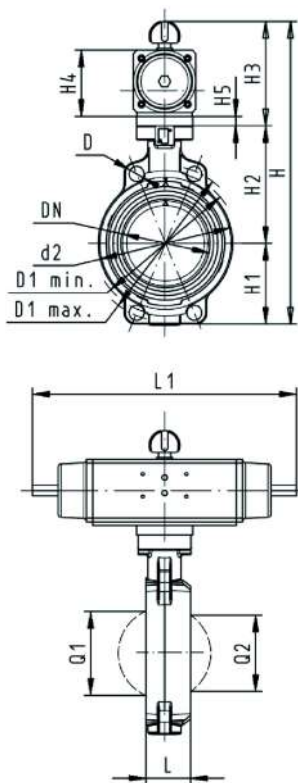


d	Дюйм	DN	PN	кв-значение	EPDM	Вес	FKM	Вес	
(mm)	(inch)	(mm)	(bar)	(Δp=1 бар)	Артикул	(kg)	Артикул	(kg)	
				(l/min)					
63	2	50	10	740	199 240 322	3,143	199 240 342	3,147	
75	2 ½	65	10	1500	199 240 323	3,234	199 240 343	3,239	
90	3	80	10	2400	199 240 324	3,362	199 240 344	3,369	
110	4	100	10	3800	199 240 325	4,988	199 240 345	5,079	
140	5	125	10	8600	199 240 326	6,511	199 240 346	6,529	
160	6	150	10	11400	199 240 327	9,617	199 240 347	9,640	
225	8	200	10	19900	199 240 328	13,271	199 240 348	13,299	
280	10	250	8	34000	199 240 329	30,484	199 240 349	30,484	
315	12	300	8	50000	199 240 330	33,459	199 240 350	33,459	
*	355	14	350	6	90000	199 240 331	40,600	199 240 351	40,600
*	400	16	400	6	115000	199 240 332	62,100	199 240 352	62,100
*	450	18	450	5	155000	199 240 333	77,100	199 240 353	77,100
*	500	20	500	4	204000	199 240 334	92,100	199 240 354	92,100
*	630	24	600	4	265000	199 240 335	127,100	199 240 355	127,100

d	PTFE	Вес
(mm)	Артикул	(kg)
63	199 240 722	3,143
75	199 240 723	3,234
90	199 240 724	3,362
110	199 240 725	4,988
140	199 240 726	6,511
160	199 240 727	9,617
225	199 240 728	13,271
280	199 240 729	30,484
315	199 240 730	33,459
*	199 240 731	40,600
*	199 240 732	62,100
*	199 240 733	77,100
*	199 240 734	92,100
*	199 240 735	127,100

d	Тип привода	d2	D	D1 min.	D1 max.	H	H1	H2	H3	H4	H5	L
(mm)		(mm)	(mm)	(mm)	(mm)	(mm)	(mm)	(mm)	(mm)	(mm)	(mm)	(mm)
63	PA-30 FO	104	19	120	125	327	77	134	117	70	15	45
75	PA-30 FO	115	19	140	145	340	83	140	117	70	15	46
90	PA-35 FO	131	19	150	160	361	89	146	126	78	15	49
110	PA-40 FO	161	19	175	191	400	104	167	129	86		56
140	PA-45 FO	187	23	210	216	436	117	181	139	96		64
160	PA-50 FO	215	24	241	241	468	130	189	149	106		72
225	PA-55 FO	267	23	290	295	529	158	210	161	118		73
280	PA-70 FO	329	25	353	362	808	205	264	191	148		113
315	PA-70 FO	379	25	400	432	866	228	285	196	157		113
*	355	535	29	445	477	863	268	410	185	155	27	129

Продолжение таблицы на следующей странице



	d (mm)	Тип привода	d2 (mm)	D (mm)	D1 min. (mm)	D1 max. (mm)	H (mm)	H1 (mm)	H2 (mm)	H3 (mm)	H4 (mm)	H5 (mm)	L (mm)
*	400		595	29	510	540	941	300	135	206	176	27	169
*	450		635	32	565	578	1046	320	520	206	200	36	179
*	500		700	32	620	635	1130	350	550	230	200	36	190
*	630		813	35	725	750	1330	420	610	300	250	36	209

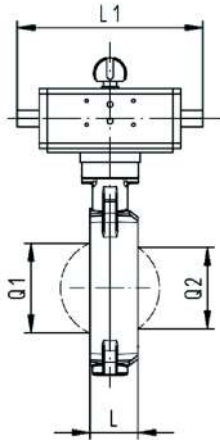
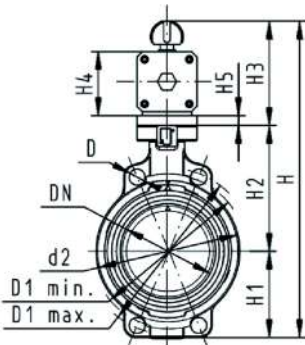
	d (mm)	L1 (mm)	L2 (mm)	Q1 (mm)	Q2 (mm)
	63	276	65	40	
	75	276	65	54	35
	90	326	72	67	50
	110	370	80	88	74
	140	411	90	113	97
	160	423	100	139	123
	225	452	112	178	169
	280	648	137	210	207
	315	663	145	256	253
*	355	360		325	305
*	400	380		353	350
*	450	380		393	390
*	500	462		444	440
*	630	530		530	527



PROGEF Standard
Дисковый затвор тип 240
DA (двойного действия)
Без возможности ручного действия

Модель:

- Материал: PP-H, DN350-DN600 материал PP-R
- Угол поворота 90°
- До DN 300: общая длина в соответствии с EN558 (DN 50-200: строка 25, DN250, 300 строка 16), ISO 5752
- Размеры для присоединения: ISO 7005 PN 10, EN 1092 PN 10, DIN 2501 PN 10, ANSI/ASME D 16.5 Class 150, BS 1560: 1989, BS 4504, JIS B 2220
- Для пневматического привода DN350-DN600, поставляемого воздушной силой «twintorque®»

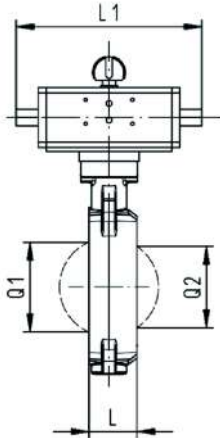
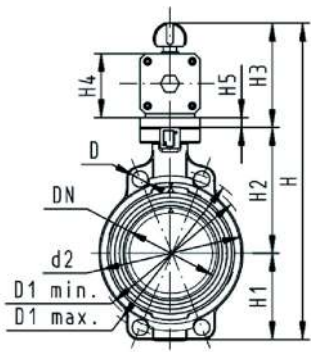


d (mm)	Дюйм (inch)	DN (mm)	PN (bar)	кв-значение (Δp=1 бар) (l/min)	EPDM Артикул	Вес (kg)	FKM Артикул	Вес (kg)	
63	2	50	10	740	199 240 362	2,227	199 240 382	2,243	
75	2 ½	65	10	1500	199 240 363	2,084	199 240 383	2,089	
90	3	80	10	2400	199 240 364	2,728	199 240 384	2,748	
110	4	100	10	3800	199 240 365	3,542	199 240 385	3,331	
140	5	125	10	8600	199 240 366	3,967	199 240 386	3,779	
160	6	150	10	11400	199 240 367	6,096	199 240 387	6,575	
225	8	200	10	19900	199 240 368	7,271	199 240 388	7,299	
280	10	250	8	34000	199 240 369	18,188	199 240 389	18,188	
315	12	300	8	50000	199 240 370	24,263	199 240 390	24,263	
*	355	14	350	6	90000	199 240 371	40,600	199 240 391	40,600
*	400	16	400	6	115000	199 240 372	62,100	199 240 392	62,100
*	450	18	450	5	155000	199 240 373	77,100	199 240 393	77,100
*	500	20	500	4	204000	199 240 374	92,100	199 240 394	92,100
*	630	24	600	4	265000	199 240 375	127,100	199 240 395	127,100

d (mm)	PTFE Артикул	Вес (kg)
63	199 240 742	2,227
75	199 240 743	2,084
90	199 240 744	2,728
110	199 240 745	3,542
140	199 240 746	3,967
160	199 240 747	6,096
225	199 240 748	7,271
280	199 240 749	18,188
315	199 240 750	24,263
*	199 240 751	40,600
*	199 240 752	62,100
*	199 240 753	77,100
*	199 240 754	92,100
*	199 240 755	127,100

d (mm)	Тип привода	d2 (mm)	D (mm)	D1 min. (mm)	D1 max. (mm)	H (mm)	H1 (mm)	H2 (mm)	H3 (mm)	H4 (mm)	H5 (mm)	L (mm)
63	PA-35 DA	104	19	120	125	317	77	134	107	60	15	45
75	PA-35 DA	115	19	140	145	330	83	140	107	60	15	46
90	PA-40 DA	131	19	150	160	348	89	146	113	66	15	49
110	PA-45 DA	161	19	175	191	372	104	167	102	71		56
140	PA-45 DA	187	23	210	216	408	117	181	111	78		64
160	PA-55 DA	215	24	241	241	448	130	189	129	86		72
225	PA-55 DA	267	23	290	295	507	158	210	139	96		73
280	PA-65 DA	329	25	353	362	748	205	264	161	118		113
315	PA-70 DA	379	25	400	432	816	228	285	173	130		113
*	355 APD 140	535	29	445	477	863	268	410	185	155	27	129

Продолжение таблицы на следующей странице



	d	Тип привода	d2	D	D1	D1	H	H1	H2	H3	H4	H5	L
	(mm)		(mm)	(mm)	min.	max.	(mm)	(mm)	(mm)	(mm)	(mm)	(mm)	(mm)
					(mm)	(mm)							
*	400	APD 140	595	29	510	540	941	300	435	206	176	27	169
*	450	APD 160	635	32	565	578	1046	320	520	206	176	36	179
*	500	APD 190	700	32	620	635	1130	350	550	230	200	36	190
*	630	APD 190	813	35	725	750	1330	420	610	300	250	36	209

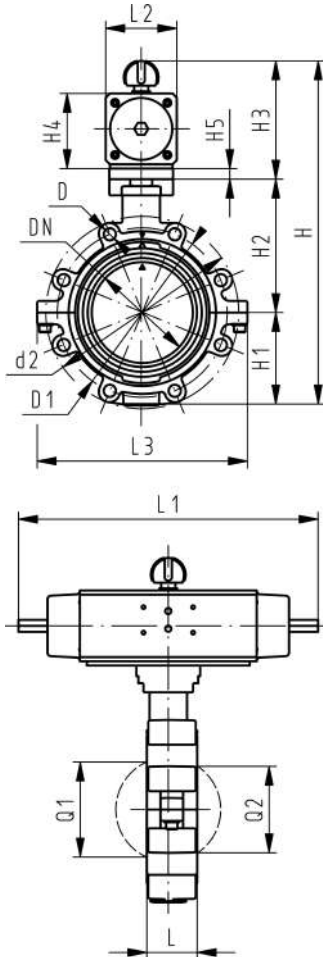
	d	L1	Q1	Q2
	(mm)	(mm)	(mm)	(mm)
	63	177	40	
	75	177	54	35
	90	190	67	50
	110	235	88	74
	140	235	113	97
	160	279	139	123
	225	279	178	169
	280	350	210	207
	315	381	256	253
*	355	360	325	305
*	400	380	353	350
*	450	380	393	390
*	500	462	444	440
*	630	530	530	527



PROGEF Standard
Опорный дисковый затвор тип 241
FC (Нормально закрытый)
Без возможности ручного управления

Модель:

- Материал: PP-H
- Внешний корпус с эпоксидным покрытием GGG-40.3
- Угол поворота 90°
- Длина в соответствии с EN 558, ISO 5752
- Размеры для присоединения: ISO 7005 PN10, EN 1092 PN10, DIN 2501 PN10



d (mm)	Дюйм (inch)	DN (mm)	PN (bar)	kv- значение (Δp=1 бар) (l/min)	EPDM Артикул	Вес (kg)	FKM Артикул	Вес (kg)
63	2	50	10	1470	199 241 282	5,233	199 241 302	5,233
75	2 ½	65	10	2200	199 241 283	5,575	199 241 303	5,575
90	3	80	10	3000	199 241 284	6,580	199 241 304	6,580
110	4	100	10	6500	199 241 285	9,487	199 241 305	9,163
140	5	125	10	11500	199 241 286	11,995	199 241 306	11,995
160	6	150	10	16600	199 241 287	16,100	199 241 307	16,100
225	8	200	10	39600	199 241 288	23,247	199 241 308	23,247

d (mm)	PTFE Артикул	Вес (kg)
63	199 241 702	5,233
75	199 241 703	5,575
90	199 241 704	6,580
110	199 241 705	9,487
140	199 241 706	11,995
160	199 241 707	16,100
225	199 241 708	23,247

d (mm)	Тип привода	d2 (mm)	D (mm)	D1 (mm)	H (mm)	H1 (mm)	H2 (mm)	H3 (mm)	H4 (mm)	H5 (mm)	L (mm)	L1 (mm)	L2 (mm)	L3 (mm)
63	PA-30 FC	150	M16	125	328	77	134	117	70	15	45	276	65	150
75	PA-30 FC	170	M16	145	340	83	140	117	70	15	46	276	65	160
90	PA-35 FC	184	M16	160	361	89	146	126	78	15	49	326	72	205
110	PA-40 FC	216	M16	180	400	104	167	129	86		56	370	80	244
140	PA-45 FC	246	M16	210	437	117	181	139	96		64	411	90	272
160	PA-50 FC	273	M20	240	468	130	189	149	106		72	423	100	297
225	PA-55 FC	334	M20	295	529	158	210	161	118		73	452	112	360

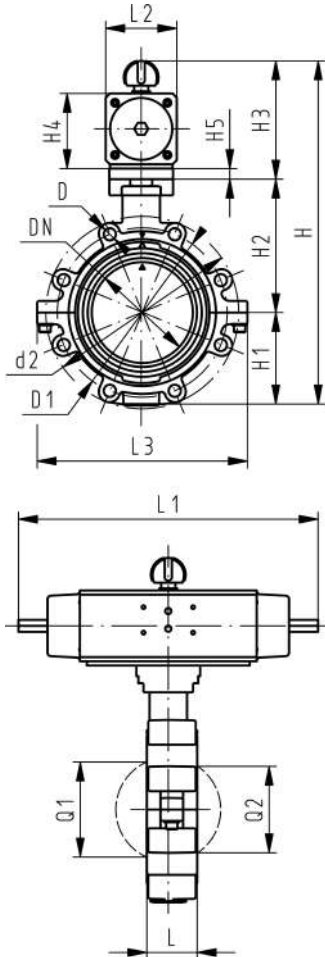
d (mm)	Q1 (mm)	Q2 (mm)
63	40	
75	54	35
90	67	50
110	88	74
140	113	97
160	139	123
225	178	169



PROGEF Standard
Опорный дисковый затвор тип 241
FO (Нормально открытый)
Без возможности ручного управления

Модель:

- Материал: PP-H
- Внешний корпус с эпоксидным покрытием GGG-40.3
- Угол поворота 90°
- Длина в соответствии с EN 558, ISO 5752
- Размеры для присоединения: ISO 7005 PN10, EN 1092 PN10, DIN 2501 PN10



d	Дюйм	DN	PN	кв- значение (Δр=1 бар) (l/min)	EPDM Артикул	Вес (kg)	FKM Артикул	Вес (kg)
63	2	50	10	1470	199 241 322	5,123	199 241 342	5,233
75	2 ½	65	10	2200	199 241 323	6,396	199 241 343	5,575
90	3	80	10	3000	199 241 324	6,580	199 241 344	6,580
110	4	100	10	6500	199 241 325	9,163	199 241 345	9,163
140	5	125	10	11500	199 241 326	12,951	199 241 346	11,995
160	6	150	10	16600	199 241 327	16,100	199 241 347	16,100
225	8	200	10	39600	199 241 328	23,247	199 241 348	23,247

d	PTFE Артикул	Вес (kg)
63	199 241 722	5,123
75	199 241 723	6,396
90	199 241 724	6,580
110	199 241 725	9,163
140	199 241 726	12,951
160	199 241 727	16,100
225	199 241 728	23,247

d	Тип привода	d2	D	D1	H	H1	H2	H3	H4	H5	L	L1	L2	L3
63	PA-30 FO	150	M16	125	328	77	134	117	70	15	45	276	65	150
75	PA-30 FO	170	M16	145	340	83	140	117	70	15	46	276	65	160
90	PA-35 FO	184	M16	160	361	89	146	126	78	15	49	326	72	205
110	PA-40 FO	216	M16	180	400	104	167	129	86		56	370	80	244
140	PA-45 FO	246	M16	210	437	117	181	139	96		64	411	90	272
160	PA-50 FO	273	M20	240	468	130	189	149	106		72	423	100	297
225	PA-55 FO	334	M20	295	529	158	210	161	118		73	452	112	360

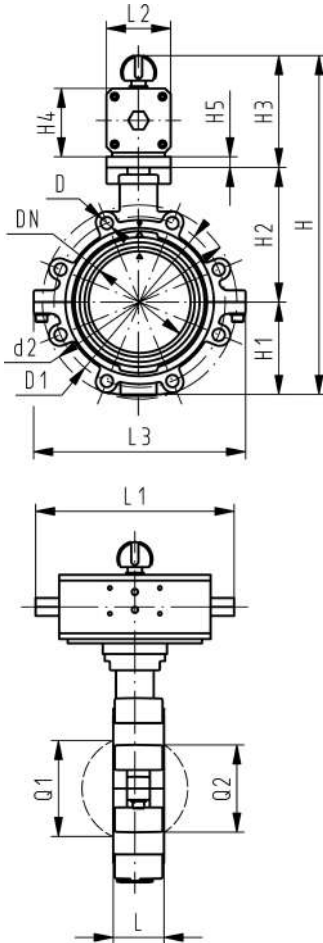
d	Q1	Q2
63	40	
75	54	35
90	67	50
110	88	74
140	113	97
160	139	123
225	178	169



PROGEF Standard
Опорный дисковый затвор тип 241
DA (двойного действия)
Без возможности ручного действия

Модель:

- Материал: PP-H
- Внешний корпус с эпоксидным покрытием GGG-40.3
- Угол поворота 90°
- Длина в соответствии с EN 558, ISO 5752
- Размеры для присоединения: ISO 7005 PN10, EN 1092 PN10, DIN 2501 PN10



d (mm)	Дюйм (inch)	DN (mm)	PN (bar)	kv- значение (Δp=1 бар) (l/min)	EPDM Артикул	Вес (kg)	FKM Артикул	Вес (kg)
63	2	50	10	1470	199 241 362	4,083	199 241 382	4,083
75	2 ½	65	10	2200	199 241 363	4,425	199 241 383	4,425
90	3	80	10	3000	199 241 364	5,911	199 241 384	5,911
110	4	100	10	6500	199 241 365	7,415	199 241 385	7,415
140	5	125	10	11500	199 241 366	9,245	199 241 386	9,245
160	6	150	10	16600	199 241 367	12,579	199 241 387	12,579
225	8	200	10	39600	199 241 368	17,247	199 241 388	17,247

d (mm)	PTFE Артикул	Вес (kg)
63	199 241 742	4,083
75	199 241 743	4,425
90	199 241 744	5,911
110	199 241 745	7,415
140	199 241 746	9,245
160	199 241 747	12,579
225	199 241 748	17,247

d (mm)	Тип привода	d2 (mm)	D (mm)	D1 (mm)	H (mm)	H1 (mm)	H2 (mm)	H3 (mm)	H4 (mm)	H5 (mm)	L (mm)	L1 (mm)	L2 (mm)	L3 (mm)
63	PA-35 DA	150	M16	125	318	77	134	107	60	15	45	177	55	150
75	PA-35 DA	170	M16	145	330	83	140	107	60	15	46	177	55	160
90	PA-40 DA	184	M16	160	348	89	146	113	66	15	49	190	60	205
110	PA-45 DA	216	M16	180	373	104	167	102	71		56	235	65	244
140	PA-45 DA	246	M16	210	409	117	181	111	78		64	235	72	272
160	PA-55 DA	273	M20	240	448	130	189	129	86		72	279	80	297
225	PA-55 DA	334	M20	295	507	158	210	139	96		73	279	90	360

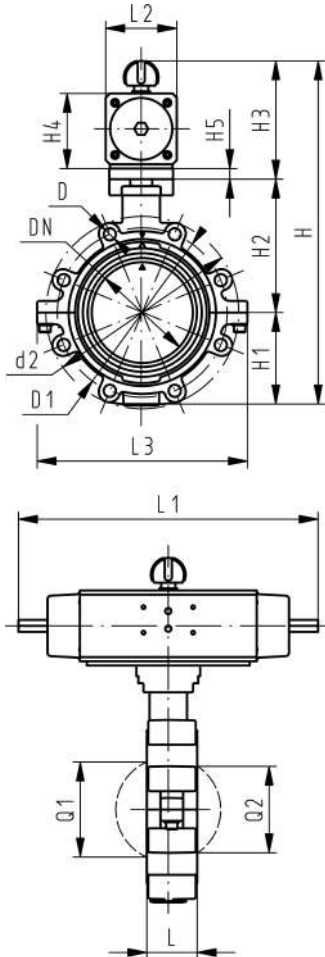
d (mm)	Q1 (mm)	Q2 (mm)
63	40	
75	54	35
90	67	50
110	88	74
140	113	97
160	139	123
225	178	169



PROGEF Standard
Опорный дисковый затвор тип 242
FC (Нормально закрытый)
Без возможности ручного управления

Модель:

- Материал: PP-H
- Внешний корпус с эпоксидным покрытием GGG-40.3
- Угол поворота 90°
- Длина в соответствии с EN 558, ISO 5752
- Размеры для присоединения: ANSI/ASME B 16.5 класс 150



d	Дюйм	DN	PN	кв-значение	EPDM	Вес	FKM	Вес
(mm)	(inch)	(mm)	(bar)	(Dp=1 бар)	Артикул	(kg)	Артикул	(kg)
				(l/min)				
63	2	50	10	1470	199 242 282	5,233	199 242 302	5,233
75	2 ½	65	10	2200	199 242 283	5,575	199 242 303	5,575
90	3	80	10	3000	199 242 284	5,951	199 242 304	5,951
110	4	100	10	6500	199 242 285	9,163	199 242 305	9,163
140	5	125	10	11500	199 242 286	11,995	199 242 306	11,995
160	6	150	10	16600	199 242 287	16,100	199 242 307	16,100
225	8	200	10	39600	199 242 288	23,247	199 242 308	23,247

d	Дюйм	PTFE	Вес
(mm)	(inch)	Артикул	(kg)
63	2	199 242 702	5,233
75	2 ½	199 242 703	5,575
90	3	199 242 704	5,951
110	4	199 242 705	9,163
140	5	199 242 706	11,995
160	6	199 242 707	16,100
225	8	199 242 708	23,247

d	Дюйм	Тип привода	d2	D	D1	H	H1	H2	H3	H4	H5	L	L1
(mm)	(inch)		(mm)	(mm)	(mm)	(mm)	(mm)	(mm)	(mm)	(mm)	(mm)	(mm)	(mm)
63	2	PA-30 FC	150	UNC 5/8	121	328	77	134	117	70	15	45	276
75	2 ½	PA-30 FC	170	UNC 5/8	140	340	83	140	117	70	15	46	276
90	3	PA-35 FC	177	UNC 5/8	153	361	89	146	126	78	15	49	326
110	4	PA-40 FC	216	UNC 5/8	191	400	104	167	129	86		56	370
140	5	PA-45 FC	246	UNC 3/4	216	437	117	181	139	96		64	411
160	6	PA-50 FC	273	UNC 3/4	242	468	130	189	149	106		72	423
225	8	PA-55 FC	334	UNC 3/4	299	529	158	210	161	118		73	452

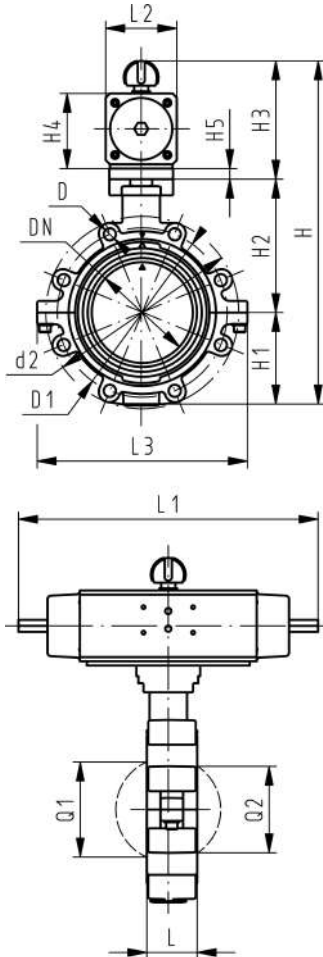
d	Дюйм	L2	L3	Q1	Q2
(mm)	(inch)	(mm)	(mm)	(mm)	(mm)
63	2	65	150	40	
75	2 ½	65	160	54	35
90	3	72	175	67	50
110	4	80	244	88	74
140	5	90	272	113	97
160	6	100	297	139	123
225	8	112	360	178	169



PROGEF Standard
Опорный дисковый затвор тип 242
FO (Нормально открытый)
Без возможности ручного управления

Модель:

- Материал: PP-H
- Внешний корпус с эпоксидным покрытием GGG-40.3
- Угол поворота 90°
- Длина в соответствии с EN 558, ISO 5752
- Размеры для присоединения: ANSI/ASME B 16.5 класс 150



d	Дюйм	DN	PN	kv- значение (Δp=1 бар) (l/min)	EPDM Артикул	Вес (kg)	FKM Артикул	Вес (kg)
63	2	50	10	1470	199 242 322	5,233	199 242 342	5,233
75	2 ½	65	10	2200	199 242 323	5,575	199 242 343	5,575
90	3	80	10	3000	199 242 324	5,951	199 242 344	5,951
110	4	100	10	6500	199 242 325	9,163	199 242 345	9,163
140	5	125	10	11500	199 242 326	11,995	199 242 346	11,995
160	6	150	10	16600	199 242 327	16,100	199 242 347	16,100
225	8	200	10	39600	199 242 328	23,247	199 242 348	23,247

d	Дюйм	PTFE Артикул	Вес (kg)
63	2	199 242 722	5,233
75	2 ½	199 242 723	5,575
90	3	199 242 724	5,951
110	4	199 242 725	9,163
140	5	199 242 726	11,995
160	6	199 242 727	16,100
225	8	199 242 728	23,247

d	Дюйм	Тип привода	d2	D	D1	H	H1	H2	H3	H4	H5	L	L1
63	2	PA-30 FO	150	UNC 5/8	121	328	77	134	117	70	15	45	276
75	2 ½	PA-30 FO	170	UNC 5/8	140	340	83	140	117	70	15	46	276
90	3	PA-35 FO	177	UNC 5/8	153	361	89	146	126	78	15	49	326
110	4	PA-40 FO	216	UNC 5/8	191	400	104	167	129	86		56	370
140	5	PA-45 FO	246	UNC 3/4	216	437	117	181	139	96		64	411
160	6	PA-50 FO	273	UNC 3/4	242	468	130	189	149	106		72	423
225	8	PA-55 FO	334	UNC 3/4	299	529	158	210	161	118		73	452

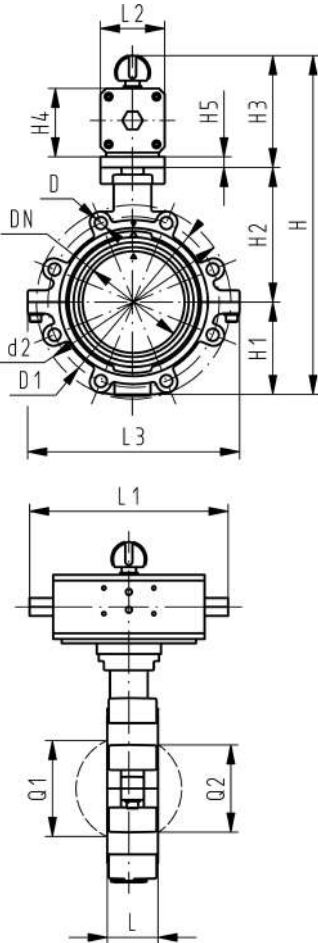
d	Дюйм	L2	L3	Q1	Q2
63	2	65	150	40	
75	2 ½	65	160	54	35
90	3	72	175	67	50
110	4	80	244	88	74
140	5	90	272	113	97
160	6	100	297	139	123
225	8	112	360	178	169



PROGEF Standard
Опорный дисковый затвор тип 242
DA (двойного действия)
Без возможности ручного действия

Модель:

- Материал: PP-H
- Внешний корпус с эпоксидным покрытием GGG-40.3
- Угол поворота 90°
- Длина в соответствии с EN 558, ISO 5752
- Размеры для присоединения: ANSI/ASME B 16.5 класс 150



d	Дюйм	DN	PN	кв- значение (Δp=1 бар) (l/min)	EPDM Артикул	Вес (kg)	FKM Артикул	Вес (kg)
63	2	50	10	1470	199 242 362	4,083	199 242 382	4,083
75	2 ½	65	10	2200	199 242 363	4,425	199 242 383	4,425
90	3	80	10	3000	199 242 364	5,282	199 242 384	5,282
110	4	100	10	6500	199 242 365	7,415	199 242 385	7,415
140	5	125	10	11500	199 242 366	9,245	199 242 386	9,245
160	6	150	10	16600	199 242 367	12,579	199 242 387	12,579
225	8	200	10	39600	199 242 368	17,247	199 242 388	17,247

d	Дюйм	PTFE Артикул	Вес (kg)
63	2	199 242 742	4,083
75	2 ½	199 242 743	4,425
90	3	199 242 744	5,282
110	4	199 242 745	7,415
140	5	199 242 746	9,245
160	6	199 242 747	12,579
225	8	199 242 748	17,247

d	Дюйм	Тип привода	d2	D	D1	H	H1	H2	H3	H4	H5	L	L1
63	2	PA-35 DA	150	UNC 5/8	121	318	77	134	107	60	15	45	177
75	2 ½	PA-35 DA	170	UNC 5/8	140	330	83	140	107	60	15	46	177
90	3	PA-40 DA	177	UNC 5/8	153	348	89	146	113	66	15	49	190
110	4	PA-45 DA	216	UNC 5/8	191	373	104	167	102	71		56	235
140	5	PA-45 DA	246	UNC 3/4	216	409	117	181	111	78		64	235
160	6	PA-55 DA	273	UNC 3/4	242	448	130	189	129	86		72	279
225	8	PA-55 DA	334	UNC 3/4	299	507	158	210	139	96		73	279

d	Дюйм	L2	L3	Q1	Q2
63	2	55	150	40	
75	2 ½	55	160	54	35
90	3	60	175	67	50
110	4	65	244	88	74
140	5	72	272	113	97
160	6	80	297	139	123
225	8	90	360	178	169

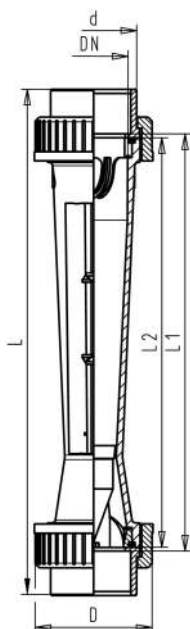
Поплавковые расходомеры



Поплавковый расходомер тип 335
Поплавок из PVDF без магнита
С раструбами для клеевого соединения PVC-U метрическими

Модель:

- Стандартный направляющий центратор из PVDF со стержнем из нержавеющей стали (V2A) для DN 50 (1500 - 15000 л/ч), а DN 65 (для всех диапазонов измерений) см. Аксессуары для поплавковых расходомеров



диапазон измерений (l/h)	d (mm)	DN (mm)	Коническая колба из PVC-U прозр., уплотнения из EPDM Артикул	Вес (kg)	Коническая колба из Polyamid, уплотнения из EPDM Артикул	Вес (kg)	Коническая колба из Polysulfone, уплотнения из EPDM Артикул	Вес (kg)
50 - 500	32	25	198 335 000	0,564	198 335 020	0,522	198 335 040	0,464
100 - 1000	32	25	198 335 001	0,473	198 335 021	0,423	198 335 041	0,528
150 - 1500	40	32	198 335 002	0,626	198 335 022	0,567	198 335 042	0,698
250 - 2500	40	32	198 335 003	0,706	198 335 023	0,620	198 335 043	0,561
200 - 2000	50	40	198 335 004	0,972	198 335 024	0,885	198 335 044	1,057
300 - 3000	50	40	198 335 005	0,952	198 335 025	0,874	198 335 045	1,038
600 - 6000	50	40	198 335 006	1,019	198 335 026	0,840	198 335 046	0,991
600 - 6000	63	50	198 335 007	1,357	198 335 027	1,381	198 335 047	1,307
1000 - 10000	63	50	198 335 008	1,299	198 335 028	1,196	198 335 048	1,252
1500 - 15000	63	50	198 335 009	1,301	198 335 029	1,355	198 335 049	1,302
2000 - 20000	75	65	198 335 010	2,513	198 335 030	2,536	198 335 050	2,639
3000 - 30000	75	65	198 335 011	2,442	198 335 031	2,286	198 335 051	2,572
8000 - 60000	75	65	198 335 012	2,293	198 335 032	2,333	198 335 052	2,432

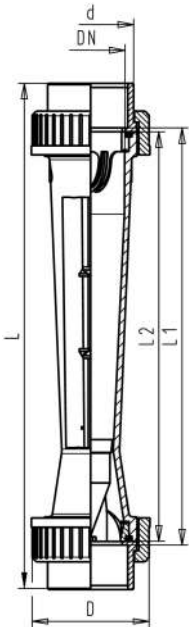
диапазон измерений (l/h)	D (mm)	L (mm)	L1 (mm)	L2 (mm)	G (inch)
50 - 500	58	385	341	335	1 ½
100 - 1000	58	385	341	335	1 ½
150 - 1500	72	393	341	335	2
250 - 2500	72	393	341	335	2
200 - 2000	83	403	341	335	2 ¼
300 - 3000	83	403	341	335	2 ¼
600 - 6000	83	403	341	335	2 ¼
600 - 6000	101	417	341	335	2 ¾
1000 - 10000	101	417	341	335	2 ¾
1500 - 15000	101	417	341	335	2 ¾
2000 - 20000	135	429	341	335	3 ½
3000 - 30000	135	429	341	335	3 ½
8000 - 60000	135	429	341	335	3 ½



Поплавковый расходомер тип 335
Поплавок из PVDF с магнитом
С раструбами для клевого соединения PVC-U метрическими

Модель:

- Стандартный направляющий центратор из PVDF со стержнем из нержавеющей стали (V2A) для DN 50 (1500 - 15000 л/ч), а DN 65 (для всех диапазонов измерений) см. Аксессуары для поплавковых расходомеров
- Подходящие концевые выключатели ищите в разделе Аксессуары для поплавковых расходомеров



диапазон измерений (л/ч)	d (mm)	DN (mm)	Коническая трубка из PVC-U трансп. O-образные кольца EPDM Артикул	Вес (kg)	Коническая трубка в полиамиде, уплотнительные кольца в EPDM Артикул	Вес (kg)
50 - 500	32	25	198 335 100	0,469	198 335 120	0,434
100 - 1000	32	25	198 335 101	0,547	198 335 121	0,423
150 - 1500	40	32	198 335 102	0,630	198 335 122	0,568
250 - 2500	40	32	198 335 103	0,714	198 335 123	0,547
200 - 2000	50	40	198 335 104	0,973	198 335 124	0,887
300 - 3000	50	40	198 335 105	0,952	198 335 125	0,874
600 - 6000	50	40	198 335 106	1,024	198 335 126	0,836
600 - 6000	63	50	198 335 107	1,342	198 335 127	1,240
1000 - 10000	63	50	198 335 108	1,303	198 335 128	1,190
1500 - 15000	63	50	198 335 109	1,297	198 335 129	1,351
2000 - 20000	75	65	198 335 110	2,508	198 335 130	2,378
3000 - 30000	75	65	198 335 111	2,477	198 335 131	2,472
8000 - 60000	75	65	198 335 112	2,294	198 335 132	2,150

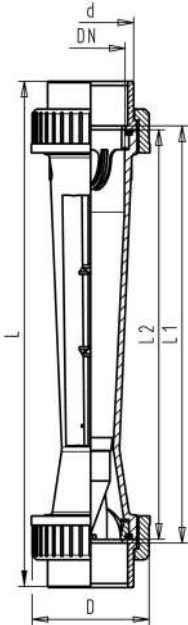
диапазон измерений (л/ч)	Коническая трубка в полисульфоне, уплотнительные кольца в EPDM Артикул	Вес (kg)	D (mm)	L (mm)	L1 (mm)	L2 (mm)	G (inch)
50 - 500	198 335 140	0,466	58	385	341	335	1 ½
100 - 1000	198 335 141	0,452	58	385	341	335	1 ½
150 - 1500	198 335 142	0,604	72	393	341	335	2
250 - 2500	198 335 143	0,585	72	393	341	335	2
200 - 2000	198 335 144	0,944	83	403	341	335	2 ¼
300 - 3000	198 335 145	1,035	83	403	341	335	2 ¼
600 - 6000	198 335 146	0,881	83	403	341	335	2 ¼
600 - 6000	198 335 147	1,360	101	417	341	335	2 ¾
1000 - 10000	198 335 148	1,248	101	417	341	335	2 ¾
1500 - 15000	198 335 149	1,409	101	417	341	335	2 ¾
2000 - 20000	198 335 150	2,441	135	429	341	335	3 ½
3000 - 30000	198 335 151	2,377	135	429	341	335	3 ½
8000 - 60000	198 335 152	2,150	135	429	341	335	3 ½



Поплавковый расходомер тип 350
Поплавок из PVDF без магнита
С раструбами для клеевого соединения PVC-U метрическими

Модель:

- Стандартный направляющий центратор из PVDF со стержнем из нержавеющей стали (V2A) для DN 50 (1500 - 15000 л/ч), а DN 65 (для всех диапазонов измерений) см. Аксессуары для поплавковых расходомеров



диапазон измерений (L/h)	d (mm)	DN (mm)	Коническая колба из PVC-U прозр., уплотнения из EPDM Артикул	Вес (kg)	Коническая колба из Polyamid, уплотнения из EPDM Артикул	Вес (kg)	Коническая колба из Polysulfone, уплотнения из EPDM Артикул	Вес (kg)
50 - 500	32	25	198 350 000	0,562	198 350 020	0,458	198 350 040	0,487
100 - 1000	32	25	198 350 001	0,551	198 350 021	0,524	198 350 041	0,474
150 - 1500	40	32	198 350 002	0,641	198 350 022	0,594	198 350 042	0,614
250 - 2500	40	32	198 350 003	0,619	198 350 023	0,659	198 350 043	0,688
200 - 2000	50	40	198 350 004	0,992	198 350 024	0,953	198 350 044	0,962
300 - 3000	50	40	198 350 005	0,971	198 350 025	0,894	198 350 045	0,989
600 - 6000	50	40	198 350 006	0,921	198 350 026	1,011	198 350 046	0,953
600 - 6000	63	50	198 350 007	1,446	198 350 027	1,401	198 350 047	1,335
1000 - 10000	63	50	198 350 008	1,472	198 350 028	1,416	198 350 048	1,343
1500 - 15000	63	50	198 350 009	1,327	198 350 029	1,239	198 350 049	1,315
2000 - 20000	75	65	198 350 010	2,576	198 350 030	2,150	198 350 050	2,486
3000 - 30000	75	65	198 350 011	2,497	198 350 031	2,500	198 350 051	2,150
8000 - 60000	75	65	198 350 012	2,341	198 350 032	2,352	198 350 052	2,244

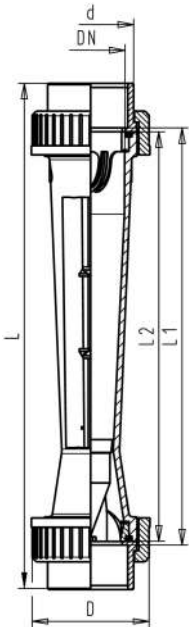
диапазон измерений (L/h)	D (mm)	L (mm)	L1 (mm)	L2 (mm)	G (inch)
50 - 500	58	400	356	350	1 ½
100 - 1000	58	400	356	350	1 ½
150 - 1500	72	408	356	350	2
250 - 2500	72	408	356	350	2
200 - 2000	83	418	356	350	2 ¼
300 - 3000	83	418	356	350	2 ¼
600 - 6000	83	418	356	350	2 ¼
600 - 6000	101	432	356	350	2 ¾
1000 - 10000	101	432	356	350	2 ¾
1500 - 15000	101	432	356	350	2 ¾
2000 - 20000	135	444	356	350	3 ½
3000 - 30000	135	444	356	350	3 ½
8000 - 60000	135	444	356	350	3 ½



Поплавковый расходомер тип 350
Поплавок из PVDF с магнитом
С раструбами для клевого соединения PVC-U метрическими

Модель:

- Стандартный направляющий центратор из PVDF со стержнем из нержавеющей стали (V2A) для DN 50 (1500 - 15000 л/ч), а DN 65 (для всех диапазонов измерений) см. Аксессуары для поплавковых расходомеров
- Подходящие концевые выключатели ищите в разделе Аксессуары для поплавковых расходомеров



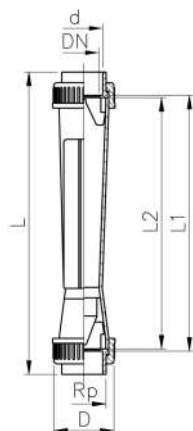
диапазон измерений (л/ч)	d (mm)	DN (mm)	Коническая колба из PVC-U прозрачн., уплотнения из EPDM Артикул	Вес (kg)	Коническая колба из Polyamid, уплотнения из EPDM Артикул	Вес (kg)	Коническая колба из Polysulfone, уплотнения из EPDM Артикул	Вес (kg)
50 - 500	32	25	198 350 100	0,440	198 350 120	0,440	198 350 140	0,440
100 - 1000	32	25	198 350 101	0,479	198 350 121	0,440	198 350 141	0,440
150 - 1500	40	32	198 350 102	0,643	198 350 122	0,575	198 350 142	0,615
250 - 2500	40	32	198 350 103	0,619	198 350 123	0,620	198 350 143	0,620
200 - 2000	50	40	198 350 104	0,900	198 350 124	0,900	198 350 144	0,900
300 - 3000	50	40	198 350 105	0,970	198 350 125	0,900	198 350 145	0,900
600 - 6000	50	40	198 350 106	0,925	198 350 126	0,900	198 350 146	0,900
600 - 6000	63	50	198 350 107	1,445	198 350 127	1,320	198 350 147	1,320
1000 - 10000	63	50	198 350 108	1,325	198 350 128	1,320	198 350 148	1,320
1500 - 15000	63	50	198 350 109	1,328	198 350 129	1,320	198 350 149	1,320
2000 - 20000	75	65	198 350 110	2,150	198 350 130	2,150	198 350 150	2,150
3000 - 30000	75	65	198 350 111	2,150	198 350 131	2,150	198 350 151	2,150
8000 - 60000	75	65	198 350 112	2,150	198 350 132	2,150	198 350 152	2,150

диапазон измерений (л/ч)	D (mm)	L (mm)	L1 (mm)	L2 (mm)	G (inch)
50 - 500	58	400	356	350	1 ½
100 - 1000	58	400	356	350	1 ½
150 - 1500	72	408	356	350	2
250 - 2500	72	408	356	350	2
200 - 2000	83	418	356	350	2 ¼
300 - 3000	83	418	356	350	2 ¼
600 - 6000	83	418	356	350	2 ¼
600 - 6000	101	432	356	350	2 ¾
1000 - 10000	101	432	356	350	2 ¾
1500 - 15000	101	432	356	350	2 ¾
2000 - 20000	135	444	356	350	3 ½
3000 - 30000	135	444	356	350	3 ½
8000 - 60000	135	444	356	350	3 ½

Компактная версия
Поплавок из PVDF без магнита
С раструбами для клеевого соединения PVC-U, метрическими

Модель:

- Соединительные гайки и втулки из других материалов по запросу



диапазон измерений (L/h)	Тип	d (mm)	DN (mm)	Коническая колба из Polysulfone, уплотнения из EPDM Артикул	Вес (kg)	Коническая колба прозрачн. из PVC-U, уплотнения из EPDM Артикул	Вес (kg)
2,5 - 25,0	SK 50	16	10	198 801 880	0,083	198 803 310	0,081
5,0 - 50,0	SK 51	16	10	198 801 881	0,078	198 803 311	0,079
10,0 - 100,0	SK 52	16	10	198 801 882	0,079	198 803 312	0,079
8,0 - 80,0	SK 60	20	15	198 801 883	0,125	198 803 313	0,127
15,0 - 150,0	SK 61	20	15	198 801 884	0,122	198 803 314	0,130
20,0 - 200,0	SK 62	20	15	198 801 885	0,119	198 803 315	0,125
15,0 - 150,0	SK 70	32	25	198 801 886	0,247	198 803 316	0,256
30,0 - 300,0	SK 71	32	25	198 801 887	0,244	198 803 317	0,254
50,0 - 500,0	SK 72	32	25	198 801 888	0,285	198 803 318	0,244
100,0 - 1000,0	SK 73	32	25	198 801 889	0,234	198 803 319	0,242

диапазон измерений (L/h)	Тип	D (mm)	L (mm)	L1 (mm)	L2 (mm)	G (inch)
2,5 - 25,0	SK 50	35	199	171	165	¾
5,0 - 50,0	SK 51	35	199	171	165	¾
10,0 - 100,0	SK 52	35	199	171	165	¾
8,0 - 80,0	SK 60	43	223	191	185	1
15,0 - 150,0	SK 61	43	223	191	185	1
20,0 - 200,0	SK 62	43	223	191	185	1
15,0 - 150,0	SK 70	60	250	206	200	1 ½
30,0 - 300,0	SK 71	60	250	206	200	1 ½
50,0 - 500,0	SK 72	60	250	206	200	1 ½
100,0 - 1000,0	SK 73	60	250	206	200	1 ½

Компактная версия
Поплавок из PVDF с магнитом
С раструбами для клеевого соединения PVC-U, метрическими

Модель:

- Подходящие концевые выключатели ищите в разделе Аксессуары для поплавковых расходомеров
- Соединительные гайки и втулки из других материалов по запросу

диапазон измерений (l/h)	Тип	d (mm)	DN (mm)	Коническая колба из Polysulfone, уплотнения из EPDM Артикул	Вес (kg)	Коническая колба прозрачн. из PVC-U, уплотнения из EPDM Артикул	Вес (kg)
2,5 - 25,0	SK 500	16	10	198 801 890	0,079	198 803 320	0,081
5,0 - 50,0	SK 510	16	10	198 801 891	0,102	198 803 321	0,080
10,0 - 100,0	SK 520	16	10	198 801 892	0,075	198 803 322	0,079
8,0 - 80,0	SK 600	20	15	198 801 893	0,123	198 803 323	0,129
15,0 - 150,0	SK 610	20	15	198 801 894	0,121	198 803 324	0,160
20,0 - 200,0	SK 620	20	15	198 801 895	0,119	198 803 325	0,125
15,0 - 150,0	SK 700	32	25	198 801 896	0,248	198 803 326	0,301
30,0 - 300,0	SK 710	32	25	198 801 897	0,289	198 803 327	0,255
50,0 - 500,0	SK 720	32	25	198 801 898	0,241	198 803 328	0,248
100,0 - 1000,0	SK 730	32	25	198 801 899	0,280	198 803 329	0,242

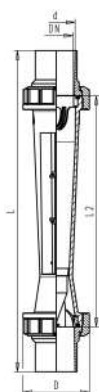
диапазон измерений (l/h)	Тип	D (mm)	L (mm)	L1 (mm)	L2 (mm)	G (inch)
2,5 - 25,0	SK 500	35	199	171	165	¾
5,0 - 50,0	SK 510	35	199	171	165	¾
10,0 - 100,0	SK 520	35	199	171	165	¾
8,0 - 80,0	SK 600	43	223	191	185	1
15,0 - 150,0	SK 610	43	223	191	185	1
20,0 - 200,0	SK 620	43	223	191	185	1
15,0 - 150,0	SK 700	60	250	206	200	1 ½
30,0 - 300,0	SK 710	60	250	206	200	1 ½
50,0 - 500,0	SK 720	60	250	206	200	1 ½
100,0 - 1000,0	SK 730	60	250	206	200	1 ½





Специальная версия PVDF-HP
Поплавок из PTFE без магнита
С патрубками для сварки BCF/инфракрасной (IR)

Тип	d (mm)	DN (mm)	диапазон измерений (l/h)	Scale range (gal/min)	Коническая трубка в полисульфоне, уплотнительные кольца в FKM Коническая трубка в полисульфоне, уплотнительные кольца в FKM Артикул	Вес (kg)
SK 70	32	25	68 - 204	0,3 - 0,9	198 807 209	0,383
SK 71	32	25	90 - 295	0,4 - 1,3	198 807 210	0,387
SK 73	32	25	136 - 795	0,6 - 3,5	198 807 202	0,401



Тип	D (mm)	L (mm)	L2 (mm)	Rp (inch)	G (inch)
SK 70	60	318	200	1	1 ½
SK 71	60	318	200	1	1 ½
SK 73	60	318	200	1	1 ½

Специальная версия PVDF
Поплавок из PVDF (красный) без магнита

Размеры L и L1 действительны только для муфтовых соединений
 Размер L2 соответствует конусной длине трубы

Тип	d (mm)	DN (mm)	диапазон измерений (L/h)	Коническая труба в уплотнительных кольцах из PVDF в патрубке для сварки из FKM Артикул	Вес (kg)	Конусная труба в уплотнительных кольцах из PVDF в патрубке для IR сварки из FKM Артикул	Вес (kg)
SK 10	32	25	50 - 500	198 806 466	0,571	198 803 905	0,520
SK 11	32	25	100 - 1000	198 806 467	0,520	198 803 906	0,520
SK 20	50	40	200 - 2000	198 806 468	1,259	198 803 907	1,220
SK 21	50	40	300 - 3000	198 806 469	1,247	198 803 908	1,220
SK 30	63	50	600 - 6000	198 806 470	1,698	198 803 909	1,785
SK 31	63	50	1200 - 12000	198 806 471	1,587	198 803 910	1,680
SK 40	75	65	2000 - 20000		2,900	198 803 911	2,900
SK 41	75	65	3000 - 30000		2,900	198 803 912	2,900

Тип	D (mm)	L (mm)	L (IR-SS) (mm)	L1 (mm)	L2 (mm)	Rp (inch)	G (inch)
SK 10	60	385	443	341	335	1	1 ½
SK 11	60	385	443	341	335	1	1 ½
SK 20	83	403	459	341	335	1 ½	2 ¼
SK 21	83	403	459	341	335	1 ½	2 ¼
SK 30	103	417	461	339	335	2	2 ¾
SK 31	103	417	461	339	335	2	2 ¾
SK 40	122	429	453	341	335	2 ½	3 ½
SK 41	122	429	453	341	335	2 ½	3 ½





Поплавковый расходомер тип 350 Накидная гайка (5)

Накидная гайка PVDF не совместима со специальной версией с конической колбой из PVDF

d (mm)	Дюйм (inch)	DN (mm)	PVC-U Артикул	PVC-C Артикул	ABS Артикул	PP-H Артикул	PVDF Артикул
32	1	25	721 890 008	723 690 008	729 890 408	727 890 408	735 690 408
40	1 ¼	32	721 890 009	723 690 009	729 890 409	727 890 409	735 690 409
50	1 ½	40	721 890 010	723 690 010	729 890 410	727 890 410	735 690 410
63	2	50	721 890 011	723 690 011	729 890 411	727 890 411	735 690 411
75	2 ½	65	198 806 429			198 806 421	198 806 422



Union end / Socket (6)

Для DN65 PVDF доступна только втулка

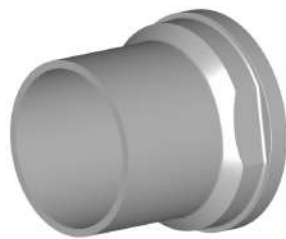


Дюйм (inch)	d (mm)	DN (mm)	PVC-U Артикул	Вес (kg)	PVC-C Артикул	Вес (kg)	ABS Артикул	Вес (kg)
1	32	25	721 600 108	0,020	723 600 108	0,023	729 600 108	0,016
1 ¼	40	32	721 600 109	0,037	723 600 109	0,038	729 600 109	0,027
1 ½	50	40	721 600 110	0,039	723 600 110	0,064	729 600 110	0,028
2	63	50	721 600 111	0,072	723 600 111	0,073	729 600 111	0,050
2 ½	75	65	721 600 112	0,155	700 253 867	0,155	700 246 112	0,155

PP-H Артикул	Вес (kg)	PVDF Артикул	Вес (kg)	PE80 Артикул	Вес (kg)
727 600 108	0,014	735 600 108	0,022	734 600 108	0,015
727 600 109	0,025	735 600 109	0,055	734 600 109	0,026
727 600 110	0,024	735 600 110	0,054	734 600 110	0,027
727 600 111	0,042	735 600 111	0,079	734 600 111	0,044
700 253 866	0,080		0,155	700 246 419	0,163

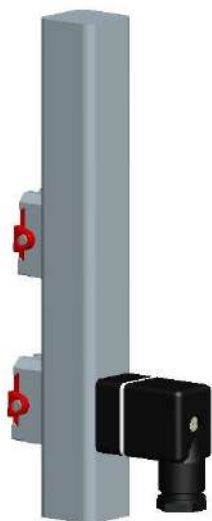


Union end / Spigot (6)

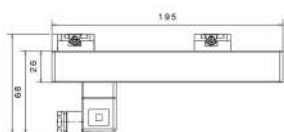


d (mm)	DN (mm)	Дюйм (inch)	PP-H Артикул	Вес (kg)	PVDF Артикул	Вес (kg)	PE100 Артикул	Вес (kg)
32	25	1	727 608 508	0,024	735 608 608	0,044	753 608 608	0,027
40	32	1 ¼	727 608 509	0,043	735 608 609	0,069	753 608 609	0,042
50	40	1 ½	727 608 510	0,054	735 608 610	0,083	753 608 610	0,060
63	50	2	727 608 511	0,092	735 608 611	0,130	753 608 611	0,102
75	65	2 ½	700 256 401	0,172	175 483 013	0,225	700 246 420	0,300

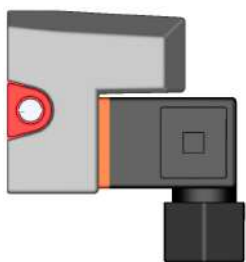
Принадлежности
Датчик 4-20 мА
Для типов 335 и 350



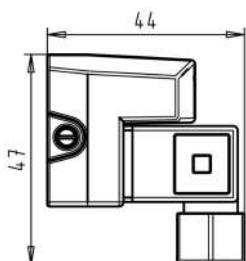
Тип	d (mm)	DN (mm)	Соответствует шкале по воде (л/ч)	Артикул	Вес (kg)
GK 15	32	25	50-500	198 335 962	0,150
GK 15	32	25	100-1000	198 335 963	0,150
GK 15	40	32	150-1500	198 335 964	0,150
GK 15	40	32	250-2500	198 335 965	0,150
GK 15	50	40	200-2000	198 335 966	0,150
GK 15	50	40	300-3000	198 335 967	0,150
GK 15	50	40	600-6000	198 335 968	0,150
GK 15	63	50	600-6000	198 335 969	0,150
GK 15	63	50	1000-10000	198 335 991	0,150
GK 15	63	50	1500-15000	198 335 992	0,120
GK 15	75	65	2000-20000	198 335 993	0,150
GK 15	75	65	3000-30000	198 335 994	0,150
GK 15	75	65	8000-60000	198 335 995	0,150



Принадлежности
Концевые выключатели GK10/GK11
Для типов 335/350 и укороченной версии



Тип	Артикул	Вес (kg)
GK10 (миним.)	198 335 960	0,035
GK11 (макс.)	198 335 961	0,034



Специальная шкала для типов 335/350
л/ч

d (mm)	DN (mm)	диапазон измерений (л/ч)	Артикул	Вес (kg)
32	25	50 - 500	198 335 861	0,050
32	25	100 - 1000	198 335 862	0,050
40	32	150 - 1500	198 335 863	0,050
40	32	250 - 2500	198 335 864	0,050
50	40	200 - 2000	198 335 865	0,050
50	40	300 - 3000	198 335 866	0,050
50	40	600 - 6000	198 335 867	0,050
63	50	600 - 6000	198 335 868	0,050
63	50	1000 - 10000	198 335 869	0,050

Продолжение таблицы на следующей странице

d (mm)	DN (mm)	диапазон измерений (L/h)	Артикул	Вес (kg)
63	50	1500 - 15000	198 335 870	0,050
75	65	2000 - 20000	198 335 871	0,050
75	65	3000 - 30000	198 335 872	0,050
75	65	8000 - 60000	198 335 873	0,050

**Специальная шкала для типов 335/350
% для H2O**

d (mm)	DN (mm)	Диапазон измерения (L/min)	Scale range (L/h)	Соответствует шкале по воде (L/h)
32	25	10-100 %	10-100 %	50-500
32	25	10-100 %	10-100 %	100-1000
40	32	10-100 %	10-100 %	150-1500
40	32	10-100 %	10-100 %	250-2500
50	40	10-100 %	10-100 %	200-2000
50	40	10-100 %	10-100 %	300-3000
50	40	10-100 %	10-100 %	600-6000
63	50	10-100 %	10-100 %	600-6000
63	50	10-100 %	10-100 %	1000-10000
63	50	10-100 %	10-100 %	1500-15000
75	65	10-100 %	10-100 %	2000-20000
75	65	10-100 %	10-100 %	3000-30000
75	65	13.3-100 %	13.3-100 %	8000-60000

Артикул	Вес (kg)
198 335 084	0,050
198 335 083	0,003
198 335 069	0,050
198 335 068	0,050
198 335 054	0,050
198 335 053	0,002
198 335 039	0,050
198 335 038	0,002
198 335 037	0,002
198 335 036	0,050
198 335 035	0,050
198 335 034	0,050
198 335 033	0,050

**Специальная шкала для типов 335/350
м3/ч**

d (mm)	DN (mm)	Scale range (m ³ /h)	Соответствует шкале для воды (L/min)	Соответствует шкале по воде (L/h)	Артикул	Вес (kg)
32	25	0,05 - 0,50		50 - 500	198 335 655	0,050
32	25	0,10 - 1,00		100 - 1000	198 335 656	0,050
40	32	0,15 - 1,50		150 - 1500	198 335 657	0,050
40	32	0,25 - 2,50		250 - 2500	198 335 658	0,050
50	40	0,20 - 2,00		200 - 2000	198 335 659	0,050
50	40	0,30 - 3,00		300 - 3000	198 335 660	0,050
50	40	0,60 - 6,00		600 - 6000	198 335 661	0,050
63	50	0,60 - 6,00		600 - 6000	198 335 662	0,050
63	50	1,00 - 10,00		1000 - 10000	198 335 663	0,050

Продолжение таблицы на следующей странице

d (mm)	DN (mm)	Scale range (m ³ /h)	Соответствует шкале для воды (L/min)	Соответствует шкале по воде (L/h)	Артикул	Вес (kg)
63	50	1,50 - 15,00		1500 - 15000	198 335 664	0,050
75	65	2,00 - 20,00		2000 - 20000	198 335 665	0,050
75	65	3,00 - 30,00		3000 - 30000	198 335 666	0,008
75	65	8,00 - 60,00		8000 - 60000	198 335 667	0,050

**Специальная шкала для типов 335/350
Британских галлонов в минуту**

d (mm)	DN (mm)	Scale range (gal/min)	Соответствует шкале по воде (L/h)	Артикул	Вес (kg)
32	25	0,183 - 1,830	50-500	198 335 670	0,050
32	25	0,366 - 3,660	100-1000	198 335 671	0,050
40	32	0,550 - 5,500	150-1500	198 335 672	0,050
40	32	0,916 - 9,160	250-2500	198 335 673	0,050
50	40	0,733 - 7,330	200-2000	198 335 674	0,050
50	40	1,090 - 10,900	300-3000	198 335 675	0,050
50	40	2,190 - 21,900	600-6000	198 335 676	0,050
63	50	2,200 - 22,000	600-6000	198 335 677	0,050
63	50	3,660 - 36,600	1000-10000	198 335 678	0,050
63	50	5,490 - 54,900	1500-15000	198 335 679	0,050
75	65	7,320 - 73,200	2000-20000	198 335 680	0,050
75	65	10,980 - 109,800	3000-30000	198 335 681	0,050
75	65	29,280 - 219,600	8000-60000	198 335 682	0,050

**Специальная шкала для типов 335/350
Американских галлонов в минуту**

d (mm)	DN (mm)	Scale range (gal/min)	Соответствует шкале для воды (L/min)	Соответствует шкале по воде (L/h)	Артикул	Вес (kg)
32	25	0,22 - 2,20		50 - 500	198 335 685	0,050
32	25	0,44 - 4,40		100 - 1000	198 335 686	0,050
40	32	0,66 - 6,60		150 - 1500	198 335 687	0,002
40	32	1,10 - 11,00		250 - 2500	198 335 688	0,050
50	40	0,88 - 8,80		200 - 2000	198 335 689	0,002
50	40	1,32 - 13,20		300 - 3000	198 335 690	0,050
50	40	2,64 - 26,40		600 - 6000	198 335 691	0,002
63	50	2,64 - 26,40		600 - 6000	198 335 692	0,050
63	50	4,40 - 44,02		1000 - 10000	198 335 693	0,002
63	50	6,60 - 66,04		1500 - 15000	198 335 694	0,050
75	65	8,80 - 88,00		2000 - 20000	198 335 695	0,002
75	65	13,20 - 132,00		3000 - 30000	198 335 696	0,002
75	65	35,20 - 264,00		8000 - 60000	198 335 697	0,050

**Специальная шкала для типов 335/350
Воздух / 0 бар / N м³/ч**

d (mm)	DN (mm)	Scale range (m ³ /h)	Соответствует шкале для воды (L/min)	Соответствует шкале по воде (L/h)	Артикул	Вес (kg)
32	25	1,5 - 14,0		50 - 500	198 350 655	0,002
32	25	2,5 - 29,0		100 - 1000	198 350 656	0,050
40	32	4,0 - 45,0		150 - 1500	198 350 657	0,050
40	32	7,0 - 79,0		250 - 2500	198 350 658	0,050
50	40	6,0 - 58,0		200 - 2000	198 350 659	0,050

Продолжение таблицы на следующей странице

d (mm)	DN (mm)	Scale range (m ³ /h)	Соответствует шкале для воды (l/min)	Соответствует шкале по воде (l/h)	Артикул	Вес (kg)
50	40	9,0 - 108,0		300 - 3000	198 350 660	0,002
50	40	17,0 - 174,0		600 - 6000	198 350 661	0,050
63	50	17,0 - 175,0		600 - 6000	198 350 662	0,050
63	50	29,0 - 301,0		1000 - 10000	198 350 663	0,050
63	50	53,0 - 405,0		1500 - 15000	198 350 664	0,050
75	65	55,0 - 545,0		2000 - 20000	198 350 665	0,050
75	65	80,0 - 758,0		3000 - 30000	198 350 666	0,050
75	65	140,0 - 840,0		8000 - 60000	198 350 667	0,050

Специальная шкала для типов 335/350 HCL 30-33%, л/ч

d (mm)	DN (mm)	диапазон измерений (l/h)	Соответствует шкале по воде (l/h)	Артикул	Вес (kg)
32	25	20 - 405	50-500	198 350 670	0,050
32	25	55 - 866	100-1000	198 350 671	0,002
40	32	90 - 1340	150-1500	198 350 672	0,050
40	32	165 - 2310	250-2500	198 350 673	0,050
50	40	115 - 1660	200-2000	198 350 674	0,050
50	40	190 - 3050	300-3000	198 350 675	0,050
50	40	420 - 4900	600-6000	198 350 676	0,010
63	50	430 - 5090	600-6000	198 350 677	0,050
63	50	750 - 9460	1000-10000	198 350 678	0,050
63	50	1415 - 11570	1500-15000	198 350 679	0,050
75	65	1500 - 17300	2000-20000	198 350 680	0,050
75	65	2175 - 24120	3000-30000	198 350 681	0,050
75	65	5000 - 58000	8000-60000	198 350 682	0,050

Специальная шкала для типов 335/350 NaOH 30%, л/ч

d (mm)	DN (mm)	диапазон измерений (l/h)	Соответствует шкале по воде (l/h)	Артикул	Вес (kg)
32	25	4 - 226	50-500	198 350 685	0,050
32	25	15 - 600	100-1000	198 350 686	0,050
40	32	30 - 970	150-1500	198 350 687	0,050
40	32	70 - 1800	250-2500	198 350 688	0,050
50	40	35 - 1240	200-2000	198 350 689	0,002
50	40	75 - 2370	300-3000	198 350 690	0,050
50	40	230 - 4000	600-6000	198 350 691	0,050
63	50	240 - 4700	600-6000	198 350 692	0,050
63	50	475 - 7340	1000-10000	198 350 693	0,050
63	50	1030 - 10330	1500-15000	198 350 694	0,050
75	65	915 - 11720	2000-20000	198 350 695	0,050
75	65	1195 - 16040	3000-30000	198 350 696	0,050
75	65	300 - 34000	8000-60000	198 350 697	0,050

Специальная шкала для типов 335/350 NaOH 50%, л/ч

d (mm)	DN (mm)	диапазон измерений (l/h)	Соответствует шкале по воде (l/h)	Артикул	Вес (kg)
32	25	1 - 55	50-500	198 350 755	0,050
32	25	3 - 192	100-1000	198 350 756	0,050
40	32	6 - 365	150-1500	198 350 757	0,050

Продолжение таблицы на следующей странице

d (mm)	DN (mm)	диапазон измерений (L/h)	Соответствует шкале по воде (L/h)	Артикул	Вес (kg)
40	32	15 - 770	250-2500	198 350 758	0,050
50	40	8 - 520	200-2000	198 350 759	0,050
50	40	15 - 1170	300-3000	198 350 760	0,050
50	40	50 - 2270	600-6000	198 350 761	0,002
63	50	55 - 2300	600-6000	198 350 762	0,050
63	50	140 - 4340	1000-10000	198 350 763	0,050
63	50	420 - 5820	1500-15000	198 350 764	0,050
75	65	245 - 7590	2000-20000	198 350 765	0,050
75	65	400 - 11120	3000-30000	198 350 766	0,050
75	65	1700 - 13000	8000-60000	198 350 767	0,050

**Специальная шкала для компактной версии
Вода, л/ч**

Тип	диапазон измерений (L/h)	Артикул
SK 50 / 500	2,5 - 25,0	198 801 386
SK 51 / 510	5,0 - 50,0	198 801 387
SK 52 / 520	10,0 - 100,0	198 801 388
SK 60 / 600	8,0 - 80,0	198 801 389
SK 61 / 610	15,0 - 150,0	198 801 390
SK 62 / 620	20,0 - 200,0	198 801 391
SK 70 / 700	15,0 - 150,0	198 801 392
SK 71 / 710	30,0 - 30,0	198 801 393
SK 72 / 720	50,0 - 500,0	198 801 394
SK 73 / 730	100,0 - 1000,0	198 801 395

**Специальная шкала для компактной версии
Американских галлонов в минуту**

Тип	Scale range (gal/min)	Артикул
SK 50 / 500	0,01 - 0,11	198 801 961
SK 51 / 510	0,02 - 0,22	198 801 962
SK 52 / 520	0,04 - 0,44	198 801 963
SK 60 / 600	0,03 - 0,35	198 801 964
SK 61 / 610	0,06 - 0,66	198 801 965
SK 62 / 620	0,08 - 0,88	198 801 966
SK 70 / 700	0,06 - 0,66	198 801 967
SK 71 / 710	0,13 - 1,32	198 801 968
SK 72 / 720	0,22 - 2,20	198 801 969
SK 73 / 730	0,44 - 4,40	198 801 970

**Специальная шкала для компактной версии
Воздух / 0 бар / N м³/ч**

Тип	Scale range (m ³ /h)	Артикул
SK 50 / 500	0,50 - 0,95	198 801 308
SK 51 / 510	0,50 - 1,90	198 801 309
SK 52 / 520	0,80 - 3,00	198 801 310
SK 60 / 600	0,60 - 2,80	198 801 311
SK 61 / 610	1,40 - 5,60	198 801 312
SK 62 / 620	1,50 - 7,00	198 801 313
SK 70 / 700	1,00 - 6,50	198 801 314
SK 71 / 710	1,50 - 11,00	198 801 315
SK 72 / 720	3,00 - 18,00	198 801 316
SK 73 / 730	6,00 - 30,00	198 801 317

**Специальная шкала для компактной версии
HCl 30-33%, л/ч**

Тип	диапазон измерений (l/h)	Артикул
SK 50 / 500	2,5 - 20,0	198 806 511
SK 51 / 510	5,0 - 40,0	198 806 512
SK 52 / 520	10,0 - 85,0	198 806 513
SK 60 / 600	8,0 - 70,0	198 806 514
SK 61 / 610	15,0 - 125,0	198 806 515
SK 62 / 620	20,0 - 170,0	198 806 516
SK 70 / 700	5,0 - 125,0	198 806 517
SK 71 / 710	30,0 - 260,0	198 806 518
SK 72 / 720	50,0 - 425,0	198 806 519
SK 73 / 730	100,0 - 850,0	198 806 520

**Специальная шкала для компактной версии
NaOH 30%, л/ч**

Тип	диапазон измерений (l/h)	Артикул
SK 50 / 500	0,2 - 5,0	198 806 521
SK 51 / 510	1,0 - 14,0	198 806 522
SK 52 / 520	3,0 - 35,0	198 806 523
SK 60 / 600	2,0 - 23,0	198 806 524
SK 61 / 610	3,0 - 55,0	198 806 525
SK 62 / 620	5,0 - 80,0	198 806 526
SK 70 / 700	3,0 - 55,0	198 806 527
SK 71 / 710	6,0 - 130,0	198 806 528
SK 72 / 720	10,0 - 250,0	198 806 529
SK 73 / 730	40,0 - 590,0	198 806 530

**Специальная шкала для компактной версии
NaOH 50%, л/ч**

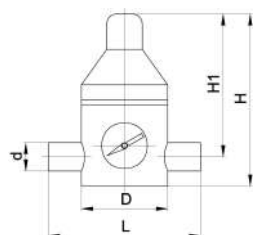
Тип	диапазон измерений (л/ч)	Артикул
SK 60 / 600	0,2 - 3,5	198 806 531
SK 61 / 610	0,5 - 10,0	198 806 532
SK 62 / 620	0,5 - 16,0	198 806 533
SK 70 / 700	0,5 - 11,0	198 806 534
SK 71 / 710	1,0 - 33,0	198 806 535
SK 72 / 720	2,0 - 80,0	198 806 536
SK 73 / 730	10,0 - 220,0	198 806 537

**Запасные части для поплавковых расходомеров
SK10-SK41/SK100-SK410**

**Стандартная версия, поплавков PTFE
Без магнита**

Тип	d (mm)	DN (mm)	Артикул	Вес (kg)
SK 20	50	40	198 807 167	0,096
SK 21	50	40	198 807 171	0,270
SK 30	63	50	198 807 168	0,170
SK 31	63	50	198 807 172	0,450
SK 40	75	65	198 807 169	0,179
SK 41	75	65	198 807 170	0,171

PROGEF Standard Клапаны управления процессом

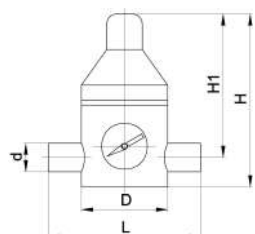


PROGEF Standard Клапан понижения давления тип V82 С патрубками для стыковой сварки IR, метрическими

Модель:

- Материал: PP-H

Тип	d (mm)	DN (mm)	EPDM Артикул	Вес (kg)	D (mm)	H (mm)	H1 (mm)	L (mm)	в дюймах (inch)	Диапазон давления (bar)	PN
V82	75	65	199 041 417	7,910	200	350	250	300	2 ½	0,5 - 5,0	6
V82	90	80	199 041 418	12,910	250	425	305	360	3	0,5 - 5,0	6
V82	110	100	199 041 419	23,300	300	495	345	420	4	1,0 - 3,0	4



PROGEF Standard Клапан понижения давления тип V82 С раструбами для сварки, метрическими

Модель:

- Материал: PP-H

Тип	d (mm)	DN (mm)	EPDM Артикул	Вес (kg)	D (mm)	H (mm)	H1 (mm)	L (mm)	в дюймах (inch)	Диапазон давления (bar)	PN
V82	75	65	199 041 039	7,900	200	350	250	300	2 ½	0,5 - 5,0	6
V82	90	80	199 041 040	12,900	250	425	305	360	3	0,5 - 5,0	6
V82	110	100	199 041 041	23,300	300	495	345	420	4	1,0 - 3,0	4

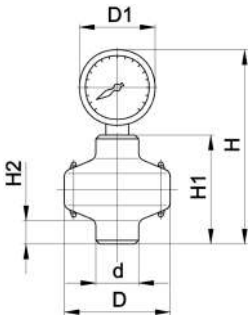


PROGEF Standard
Разделитель мембранный тип Z700
С манометром

Модель:

- Материал: PP-H

d (mm)	PTFE Артикул	Вес (kg)	D (mm)	D1 (mm)	H (mm)	H1 (mm)	H2 (mm)	в дюймах (inch)	Диапазон давления (bar)	G_R (inch)
25	199 041 002	0,250	72	63	129	71	15	¾	0 - 10	¼
25	199 041 294	0,250	72	63	129	71	15	¾	0 - 6	¼
32	199 041 003	0,542	100	100	210	90	22	1	0 - 10	½
32	199 041 295	0,573	100	100	210	90	22	1	0 - 6	½

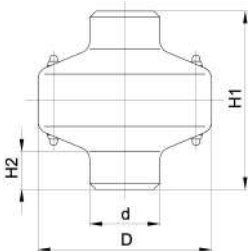


PROGEF Standard
Разделитель мембранный тип Z701
Без манометра

Модель:

- Материал: PP-H

d (mm)	PTFE Артикул	Вес (kg)	D (mm)	H1 (mm)	H2 (mm)	в дюймах (inch)	G_R (inch)
25	199 041 008	0,108	72	71	15	¾	¼
32	199 041 009	0,183	100	90	22	1	½



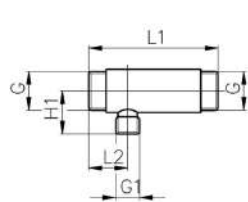


PROGEF Standard
Тройник смесительный водоструйный тип P20

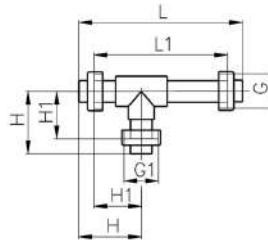
Модель:

- Материал: PP-H
- DN 10-20: параллельная внутренняя резьба BSP и метрика с растворителем и цементным покрытием
- DN 25-50: Метрические раструбы для сварки
- DN 65-80: Метрические патрубки для сварки

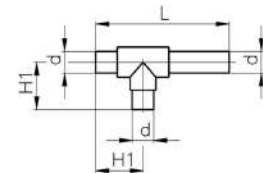
d (mm)	DN (mm)	PN (bar)	EPDM Артикул	Вес (kg)	H (mm)	H1 (mm)	L (mm)	L1 (mm)	L2 (mm)	G1 (inch)	G (inch)	в дюймах (inch)
16	10	10	199 041 129	0,102		35	110	40	R ¾		R ¾	¾
20	15	10	199 041 130	0,175		35	125	40	R ¾		R 1	½
25	20	10	199 041 131	0,295		45	145	45	R ¾		R 1½	¾
32	25	10	199 041 132	0,400	96	71	245	195		R 1½		1
40	32	10	199 041 133	0,604	116	87	297	239		R 2		1 ¼
50	40	10	199 041 134	0,943	139	105	369	301		R 2½		1 ½
63	50	10	199 041 135	1,930	169	128	433	351		R 2¾		2
75	65	10	199 041 136	1,603		115	388				R 1	2 ½
90	80	10	199 041 137	2,570		149	465				R 2¾	3



DN 10 – 20



DN 25 – 50



DN 65 – 80

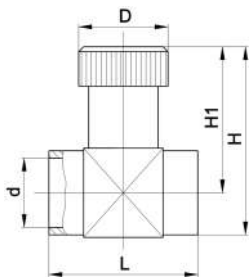


PROGEF Standard
Дроссельный клапан тип V251
С метрическими раструбами для сварки

Модель:

- Материал: PP-H

d (mm)	DN (mm)	PN (bar)	EPDM Артикул	Вес (kg)	FKM Артикул	Вес (kg)	D (mm)	H (mm)	H1 (mm)	L (mm)	в дюймах (inch)
16	10	10	199 041 217	0,038	199 041 224	0,032	29	57	45	47	¾
20	15	10	199 041 218	0,051	199 041 225	0,051	35	66	51	55	½
25	20	10	199 041 219	0,090	199 041 226	0,086	40	80	63	66	¾
32	25	10	199 041 220	0,153	199 041 227	0,135	47	96	75	80	1
40	32	10	199 041 221	0,243	199 041 228	0,243	56	111	86	100	1 ¼
50	40	10	199 041 222	0,419	199 041 229	0,419	70	133	101	120	1 ½
63	50	10	199 041 223	0,600	199 041 230	0,600	88	158	118	146	2

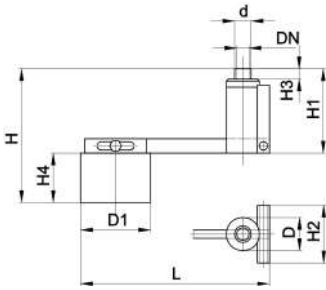




PROGEF Standard
Поплавковый клапан тип V140
С метрическими раструбами для сварки

Модель:

- Материал: PP-H
- Рычаг 1:10



d (mm)	DN (mm)	PN (bar)	EPDM Артикул	Вес (kg)	FKM Артикул	Вес (kg)
16	10	6	199 041 165	1,500	199 041 174	0,460
20	15	6	199 041 166	0,611	199 041 175	0,500
25	20	6	199 041 167	0,720	199 041 176	1,382
32	25	6	199 041 168	0,400	199 041 177	2,140
40	32	6	199 041 169	3,045	199 041 178	3,250
50	40	6	199 041 170	1,700	199 041 179	4,400
63	50	6	199 041 171	2,000	199 041 180	5,800
75	65	6	199 041 172	7,400	199 041 181	7,400
90	80	6	199 041 173	8,200	199 041 182	8,200

d (mm)	D (mm)	D1 (mm)	H (mm)	H1 (mm)	H2 (mm)	H3 (mm)	H4 (mm)	L (mm)	В дюймах (inch)
16	45	125	270	120	80	14	130	380	3/8
20	45	125	270	120	80	16	130	380	1/2
25	65	200	340	160	110	19	170	530	3/4
32	65	200	345	165	110	22	170	530	1
40	90	225	440	210	130	26	210	720	1 1/4
50	90	225	445	215	130	31	210	720	1 1/2
63	130	315	595	255	160	38	290	975	2
75	130	315	600	260	160	44	290	975	2 1/2
90	150	355	640	290	180	51	340	1140	3

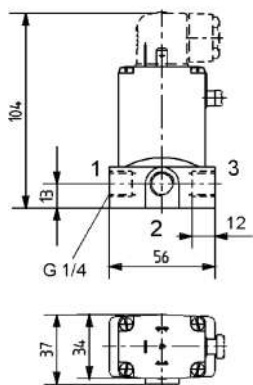
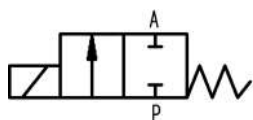
PROGEF Standard Электромагнитные клапаны



Электромагнитный клапан тип 166 Прямoproходной двухходовой клапан (Функция А)

Модель:

- Материал: PVDF, PP-H
- Функция А
- С возможностью ручного управления
- Электрическое подключение: штекер кабеля
- Класс защиты IP 65



DN (mm)	Inner thread (inch)	D1_G (inch)	Потребляемая мощность	PN (bar)	kv- значение (Δp=1 бар) (l/min)
3	G1/4	1/4	24V DC	0,0 - 8,0	4
4	G1/4	1/4	24V DC	0,0 - 4,0	5
5	G1/4	1/4	24V DC	0,0 - 3,0	6
3	G1/4	1/4	230V 50Hz ± 10%	0,0 - 10,0	4
4	G1/4	1/4	230V 50Hz ± 10%	0,0 - 5,0	5
5	G1/4	1/4	230V 50Hz ± 10%	0,0 - 4,5	6

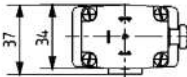
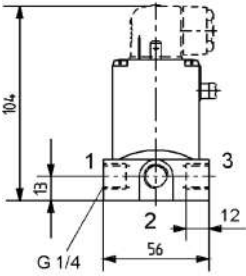
PP-H EPDM Артикул	PP-H FKM Артикул	PVDF FKM Артикул
199 166 000		199 166 505
199 166 001		199 166 506
199 166 002	199 166 007	199 166 507
199 166 010		
199 166 011		
199 166 012	199 166 017	199 166 517



Электромагнитный клапан тип 166
Смесительный клапан 3/2 ходовой

Модель:

- Материал: PVDF, PP-H
- Функция E
- С возможностью ручного управления
- Электрическое подключение: штекер кабеля
- Класс защиты IP 65



DN (mm)	Inner thread (inch)	D1_G (inch)	Потребляемая мощность	PN (bar)	kv- значение (Δp=1 бар) (l/min)
4	G1/4	1/4	24V AC/DC	0 - 2	5
4	G1/4	1/4	230V 50Hz ± 10%	0 - 3	5

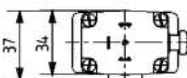
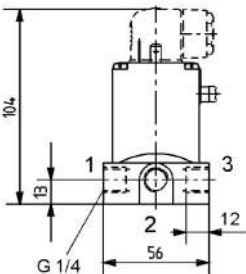
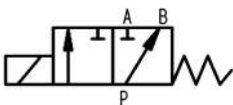
PP-H EPDM Артикул	PP-H FKM Артикул	PVDF FKM Артикул
199 166 151	199 166 156	199 166 656
	199 166 166	199 166 666



Электромагнитный клапан тип 166
Распределительный клапан 3/2 ходовой

Модель:

- Материал: PP-H
- С возможностью ручного управления
- Электрическое подключение: штекер кабеля
- Класс защиты IP 65



DN (mm)	Inner thread (inch)	D1_G (inch)	Потребляемая мощность	PN (bar)	kv- значение (Δp=1 бар) (l/min)	Функция
4	G1/4	1/4	24V AC/DC	0 - 4	5	F

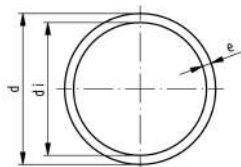
EPDM Артикул	FKM Артикул
199 166 201	199 166 206

Содержание

PROGEF Natural Трубы, фитинги, муфты, фланцы и фланцевые соединения	348
PROGEF Natural Клапаны с ручным управлением и приводом	363

PROGEF Natural Трубы, фитинги, муфты, фланцы и фланцевые соединения

PROGEF Natural Трубы

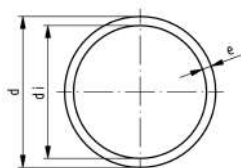


PROGEF Natural SDR11/PN10/S5

Модель:

- * Материал: PP-R
- Размер: в соотв. с EN 15494
- Цвет: natural (натуральный)
- Длина трубы: 5000 мм, гладкие концы
- Оба конца закрыты колпачками, упакованы в фольгу

d (mm)	PN (bar)	Артикул	Вес (kg/m)	e (mm)
20	10	168 480 151	0,107	1,9
25	10	168 480 152	0,164	2,3
32	10	168 480 153	0,261	2,9
40	10	168 480 154	0,412	3,7
50	10	168 480 155	0,638	4,6
63	10	168 480 156	1,010	5,8
90	10	168 480 158	2,030	8,2



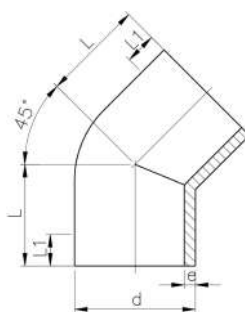
PROGEF Natural SDR17,6/PN6/S8,3

Модель:

- * Материал: PP-R
- Размер: в соотв. с EN 15494
- Цвет: natural (натуральный)
- Длина трубы: 5000 мм, гладкие концы
- Оба конца закрыты колпачками, упакованы в фольгу

d (mm)	Артикул	Вес (kg/m)	e (mm)
75	168 480 282	0,935	4,3
90	168 480 283	1,330	5,1
110	168 480 284	1,990	6,3

PROGEF Natural Фитинги



PROGEF Natural Колено 45° S5/SDR11 (PN10)

Модель:

- Материал: PP-R не пигментированный
- Без сварных швов благодаря новой бесшовной сварочной машине BCF® Plus
- IR = совместимо с инфракрасной сваркой (IR Plus®). Выберите параметры сварки: PP-n (PP-R)
- Стыковая сварка в соответствии с DVS 2207

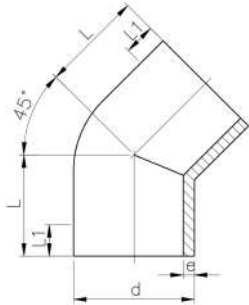
d (mm)	метод сварки	Артикул	Вес (kg)	L (mm)	L1 (mm)	e (mm)
20	BCF, IR	728 158 506	0,007	32	24	1,9
25	BCF, IR	728 158 507	0,002	34	25	2,3
32	BCF, IR	728 158 508	0,019	36	25	2,9
40	BCF, IR	728 158 509	0,037	39	25	3,7
50	BCF, IR	728 158 510	0,054	42	26	4,6
63	BCF, IR	728 158 511	0,097	47	29	5,8



PROGEF Natural Колено 45° SDR17.6 (PN6)

Модель:

- Материал: PP-R не пигментированный
- Цвет: natural (натуральный)
- Сварной шов и щель без сварных швов с новой сварочной машиной BCF
- IR = совместимо с инфракрасной сваркой (IR Plus®). Выберите параметры сварки: PP-n (PP-R)
- Стыковая сварка в соответствии с DVS 2207



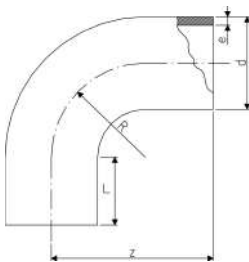
d (mm)	метод сварки	Артикул	Вес (kg)	L (mm)	L1 (mm)	e (mm)
75	BCF, IR	728 158 412	0,099	49	21	4,3
90	BCF, IR	728 158 413	0,164	57	21	5,1
110	BCF, IR	728 158 414	0,293	70	38	6,3



PROGEF Natural Отвод 90° S5/SDR11 - 0.75d (PN10)

Модель:

- Материал: PP-R не пигментированный
- Без сварных швов благодаря новой бесшовной сварочной машине BCF® Plus
- IR = совместимо с инфракрасной сваркой (IR Plus®). Выберите параметры сварки: PP-n (PP-R)
- Стыковая сварка в соответствии с DVS 2207



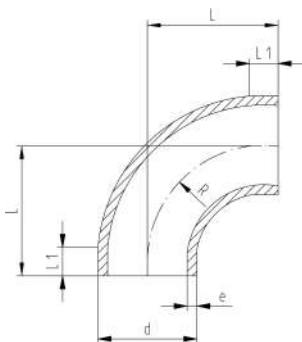
d (mm)	метод сварки	Артикул	Вес (kg)	L (mm)	e (mm)	z (mm)	R (mm)
20	BCF, IR	728 018 606	0,007	23	1,9	38	15
25	BCF, IR	728 018 607	0,012	23	2,3	42	19
32	BCF, IR	728 018 608	0,026	22	2,9	46	24
40	BCF, IR	728 018 609	0,038	21	3,7	51	30
50	BCF, IR	728 018 610	0,065	21	4,6	58	37
63	BCF, IR	728 018 611	0,115	21	5,8	66	45



PROGEF Natural Отвод 90° SDR17.6 (PN6)

Модель:

- Материал: PP-R не пигментированный
- Цвет: natural (натуральный)
- Сварной шов и щель без сварных швов с новой сварочной машиной BCF
- IR = совместимо с инфракрасной сваркой (IR Plus®). Выберите параметры сварки: PP-n (PP-R)
- Стыковая сварка в соответствии с DVS 2207



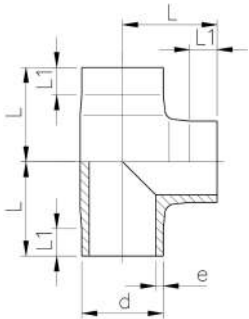
d (mm)	метод сварки	Артикул	Вес (kg)	L (mm)	L1 (mm)	R (mm)	e (mm)
75	BCF, IR	728 018 612	0,126	75	21	71,25	4,5
90	BCF, IR	728 018 613	0,218	90	22	85,50	5,4
110	BCF, IR	728 018 614	0,380	110	25	104,50	6,6



PROGEF Natural Тройник 90° равнопроходный S5/SDR11 (PN10)

Модель:

- Материал: PP-R не пигментированный
- Цвет: natural (натуральный)
- Без сварных швов благодаря новой бесшовной сварочной машине BCF® Plus
- IR = совместимо с инфракрасной сваркой (IR Plus®). Выберите параметры сварки: PP-n (PP-R)
- Подходит для стыковой сварки в соответствии с DVS 2207



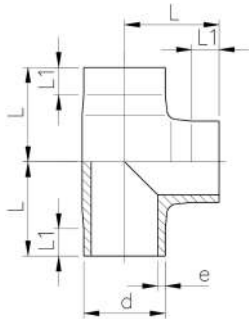
d (mm)	метод сварки	Артикул	Вес (kg)	L (mm)	L1 (mm)	e (mm)
20	BCF, IR	728 208 506	0,011	38	21	1,9
25	BCF, IR	728 208 507	0,018	42	21	2,3
32	BCF, IR	728 208 508	0,032	46	21	2,9
40	BCF, IR	728 208 509	0,059	51	23	3,7
50	BCF, IR	728 208 510	0,101	58	22	4,6
63	BCF, IR	728 208 511	0,182	66	20	5,8



PROGEF Natural тройник 90° равнопроходный SDR17.6 (PN6)

Модель:

- Материал: PP-R не пигментированный
- Цвет: natural (натуральный)
- Без сварных швов благодаря новой бесшовной сварочной машине BCF® Plus
- IR = совместимо с инфракрасной сваркой (IR Plus®). Выберите параметры сварки: PP-n (PP-R)
- Стыковая сварка в соответствии с DVS 2207



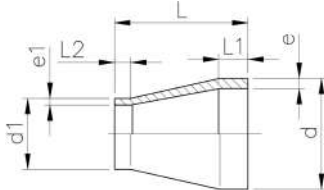
d (mm)	метод сварки	Артикул	Вес (kg)	L (mm)	L1 (mm)	e (mm)
75	BCF, IR	728 208 412	0,230	75	20	4,3
90	BCF, IR	728 208 413	0,401	90	20	5,1
110	BCF, IR	728 208 414	0,723	110	20	6,3



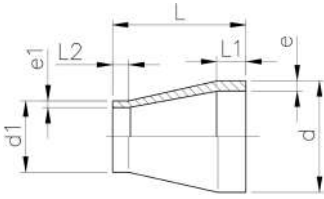
PROGEF Natural Редукционная втулка S5/SDR11 (PN10)

Модель:

- Материал: PP-R не пигментированный
- Без сварных швов благодаря новой бесшовной сварочной машине BCF® Plus
- IR = совместимо с инфракрасной сваркой (IR Plus®). Выберите параметры сварки: PP-n (PP-R)
- Стыковая сварка в соответствии с DVS 2207



d (mm)	d1 (mm)	метод сварки	Артикул	Вес (kg)	L (mm)	L1 (mm)	L2 (mm)	e (mm)	e1 (mm)
25	20	BCF, IR	728 908 537	0,007	50	20	20	2,3	1,9
32	20	BCF, IR	728 908 542	0,010	50	20	20	3,0	1,9
32	25	BCF, IR	728 908 541	0,011	50	20	20	3,0	2,3
40	20	BCF, IR	728 908 548	0,015	58	20	23	3,7	1,9
40	25	BCF, IR	728 908 547	0,016	55	20	20	3,7	2,3
40	32	BCF, IR	728 908 546	0,019	55	20	20	3,7	2,9
50	25	BCF, IR	728 908 554	0,025	60	20	20	4,6	2,3
50	32	BCF, IR	728 908 553	0,027	60	20	20	4,6	2,9
50	40	BCF, IR	728 908 552	0,030	60	20	20	4,6	3,7
63	32	BCF, IR	728 908 560	0,043	65	20	20	5,8	2,9
63	40	BCF, IR	728 908 559	0,047	65	20	20	5,8	3,7
63	50	BCF, IR	728 908 558	0,052	65	20	20	5,8	4,6



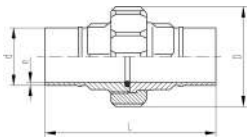
PROGEF Natural Редукционная втулка SDR17.6 (PN6)

Модель:

- Материал: PP-R не пигментированный
- Цвет: natural (натуральный)
- Без сварных швов благодаря новой бесшовной сварочной машине BCF® Plus
- IR = совместимо с инфракрасной сваркой (IR Plus®). Выберите параметры сварки: PP-n (PP-R)
- Стыковая сварка в соответствии с DVS 2207

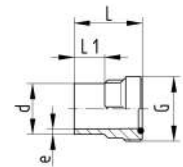
* SDR17,6 - SDR11

	d (mm)	d1 (mm)	метод сварки	Артикул	Вес (kg)	L (mm)	L1 (mm)	L2 (mm)	e (mm)	e1 (mm)
*	75	40	BCF, IR	728 908 466	0,048	68	20	23	4,3	3,7
*	75	50	BCF, IR	728 908 465	0,051	65	20	20	4,3	4,6
*	75	63	BCF, IR	728 908 464	0,060	65	20	20	4,3	5,8
*	90	63	BCF, IR	728 908 471	0,087	75	22	19	5,1	5,8
	90	75	BCF, IR	728 908 470	0,086	75	21	19	5,1	4,3
*	110	63	BCF, IR	728 908 472	0,145	90	28	28	6,3	5,8
	110	75	BCF, IR	728 908 477	0,135	90	26	20	6,3	4,3
	110	90	BCF, IR	728 908 476	0,154	90	25	22	6,3	5,1



PROGEF Natural Разборная муфта S5/SDR11 (PN10)

d (mm)	метод сварки	EPDM Артикул	FKM Артикул	Вес (lb)	L (mm)	L1 (mm)	L2 (mm)	D (mm)	e (mm)
20	BCF, IR	728 518 526	728 528 526	0,106	107	53	25	48	1,9
25	BCF, IR	728 518 527	728 528 527	0,168	113	56	25	58	2,3
32	BCF, IR	728 518 528	728 528 528	0,234	119	59	25	65	2,9
40	BCF, IR	728 518 529	728 528 529	0,324	126	63	25	79	3,7
50	BCF, IR	728 518 530	728 528 530	0,428	131	65	25	91	4,6
63	BCF, IR	728 518 531	728 528 531	0,756	137	68	25	111	5,8

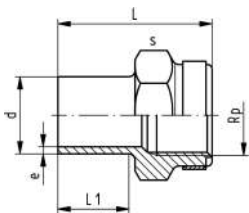


PROGEF Natural Втулка муфты резьбовая S5/SDR11 (PN10)

Модель:

- Материал: PP-R не пигментированный
- Без сварных швов благодаря новой бесшовной сварочной машине BCF® Plus
- IR = совместимо с инфракрасной сваркой (IR Plus®). Выберите параметры сварки: PP-n (PP-R)
- Стыковая сварка в соответствии с DVS 2207

d (mm)	G (R/Rp BS Thread) (inch)	метод сварки	Артикул	Вес (kg)	L (mm)	L1 (mm)	e (mm)
20	1	BCF, IR	728 648 526	0,012	54	26	1,9
25	1 1/4	BCF, IR	728 648 527	0,020	57	26	2,3
32	1 1/2	BCF, IR	728 648 528	0,029	60	25	2,9
40	2	BCF, IR	728 648 529	0,047	63	25	3,7
50	2 1/4	BCF, IR	728 648 530	0,072	66	25	4,6
63	2 3/4	BCF, IR	728 648 531	0,104	69	25	5,8

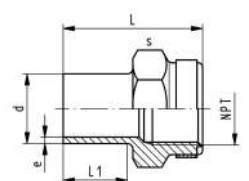


PROGEF Natural Переходная муфта, метрическая - Rp (PN10)

Модель:

- С патрубком для стыковой сварки **SDR11** и параллельной внутренней резьбой Rp BSP, армированный
- Соединения с резьбовыми деталями из пластика и металла
- Армирующее кольцо из нержавеющей стали (A2)
- Материал: PP-R непигментированный
- Не используйте резьбовые уплотнительные пасты, которые вредны для PP

d (mm)	Rp (inch)	метод сварки	Артикул	Вес (kg)	L (mm)	L1 (mm)	e (mm)	s (mm)
20	¾	BCF, IR	728 918 056	0,014	49	28	1,9	32
25	¾	BCF, IR	728 918 057	0,022	51	28	2,3	36
32	1	BCF, IR	728 918 058	0,039	54	28	2,9	46
40	1 ¼	BCF, IR	728 918 059	0,057	56	28	3,7	55
50	1 ½	BCF, IR	728 918 060	0,085	60	28	4,6	64
63	2	BCF, IR	728 918 061	0,140	62	28	5,8	80

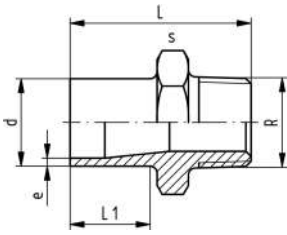


PROGEF Natural Переходная муфта, метрическая - NPT (PN10)

Модель:

- Материал: PP-R непигментированный
- С патрубком для стыковой сварки **SDR11** и конической внутренней резьбой NPT, армированный
- С патрубком для стыковой сварки SDR11 и конической внутренней резьбой NPT, усиленный
- Соединения с резьбовыми деталями из пластика и металла
- Армирующее кольцо из нержавеющей стали (A2)
- Не используйте резьбовые уплотнительные пасты, которые вредны для PP
- Устанавливайте в местах с малой механической нагрузкой и отсутствием сильных циклических перепадов температуры

d (mm)	NPT (inch)	метод сварки	Артикул	Вес (kg)	L (mm)	L1 (mm)	s (mm)	e (mm)
20	¾	BCF, IR	728 914 056	0,016	49	28	32	1,9
25	¾	BCF, IR	728 914 057	0,019	51	28	36	2,3
32	1	BCF, IR	728 914 058	0,039	54	28	46	2,9
40	1 ¼	BCF, IR	728 914 059	0,052	56	28	55	3,7
50	1 ½	BCF, IR	728 914 060	0,085	60	28	64	4,6
63	2	BCF, IR	728 914 061	0,140	62	28	80	5,8

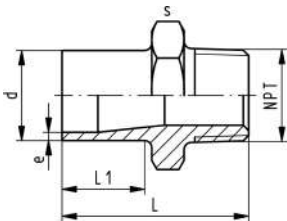


PROGEF Natural Переходной ниппель, метрический - R (PN10)

Модель:

- Материал: PP-R не пигментированный
- С патрубком для стыковой сварки SDR11 и конической наружной резьбой
- Возможность соединения только с пластиковой резьбой
- Не используйте резьбовые уплотнительные пасты, которые вредны для PP
- Устанавливайте в местах с малой механической нагрузкой и отсутствием сильных циклических перепадов температуры

d (mm)	R (inch)	метод сварки	Артикул	Вес (kg)	L (mm)	L1 (mm)	s (mm)	e (mm)
20	½	BCF, IR	728 918 106	0,013	51	28	32	1,9
25	¾	BCF, IR	728 918 107	0,017	52	28	36	2,3
32	1	BCF, IR	728 918 108	0,027	55	28	46	2,9
40	1 ¼	BCF, IR	728 918 109	0,037	58	28	55	3,7
50	1 ½	BCF, IR	728 918 110	0,052	60	28	65	4,6
63	2	BCF, IR	728 918 111	0,092	67	28	80	5,8

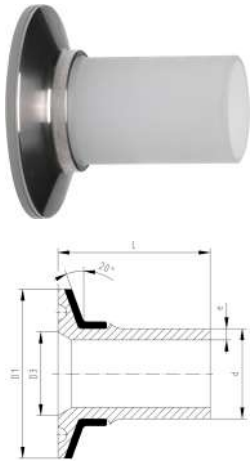


PROGEF Natural Переходной ниппель, метрический - NPT (PN10)

Модель:

- Материал: PP-R не пигментированный
- С патрубком для стыковой сварки SDR11 и конической наружной резьбой NPT
- Возможность соединения только с пластиковой резьбой
- Не используйте резьбовые уплотнительные пасты, которые вредны для PP
- Устанавливайте в местах с малой механической нагрузкой и отсутствием сильных циклических перепадов температуры

d (mm)	NPT (inch)	метод сварки	Артикул	Вес (kg)	L (mm)	L1 (mm)	s (mm)	e (mm)
20	½	BCF, IR	728 914 106	0,013	51	28	32	1,9
25	¾	BCF, IR	728 914 107	0,017	52	28	36	2,3
32	1	BCF, IR	728 914 108	0,027	55	28	46	2,9
40	1 ¼	BCF, IR	728 914 109	0,039	58	28	55	3,7
50	1 ½	BCF, IR	728 914 110	0,054	60	28	65	4,6
63	2	BCF, IR	728 914 111	0,093	67	28	80	5,8

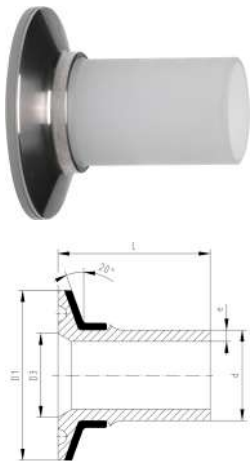


PROGEF Natural Санитарный переходник (PN10)
Для соединения с фитингом по ISO 1127

Модель:

- Материал: PP-R не пигментированный
- Без сварных швов благодаря новой бесшовной сварочной машине BCF® Plus
- Кольцо из нержавеющей стали
- Стыковая сварка в соответствии с DVS 2207
- IR = совместимо с инфракрасной сваркой (IR Plus®). Выберите параметры сварки: PP-n (PP-R)

d (mm)	DN (mm)	метод сварки	Артикул	Вес (kg)	L (mm)	D1 (mm)	D3 (mm)	e (mm)
20	15	BCF, IR	728 598 006	0,031	49	50	18	1,9
25	20	BCF, IR	728 598 008	0,029	50	50	23	2,3
25	25	BCF, IR	728 598 009	0,029	50	50	29	2,3
32	25	BCF, IR	728 598 010	0,030	53	50	29	2,9
40	32	BCF, IR	728 598 014	0,054	54	64	38	3,7
50	40	BCF, IR	728 598 016	0,064	61	64	44	4,6
63	50	BCF, IR	728 598 018	0,097	67	77	56	5,8



PROGEF Natural Санитарный переходник (PN10)
Для соединения с фитингом по DIN 32676

Модель:

- Материал: PP-R не пигментированный
- Без сварных швов благодаря новой бесшовной сварочной машине BCF® Plus
- Кольцо из нержавеющей стали
- Стыковая сварка в соответствии с DVS 2207
- IR = совместимо с инфракрасной сваркой (IR Plus®). Выберите параметры сварки: PP-n (PP-R)

d (mm)	DN (mm)	метод сварки	Артикул	Вес (kg)	L (mm)	D1 (mm)	D3 (mm)	e (mm)
20	15	BCF, IR	728 598 056	0,013	49	34	16	1,9
20	20	BCF, IR	728 598 057	0,013	49	34	20	1,9
25	25	BCF, IR	728 598 059	0,032	50	50	26	2,3
32	32	BCF, IR	728 598 062	0,031	53	50	32	2,9
40	40	BCF, IR	728 598 065	0,036	54	50	38	3,7
50	50	BCF, IR	728 598 067	0,060	61	64	50	4,6

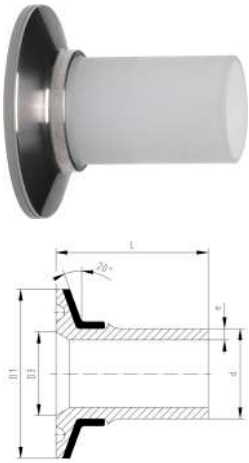


PROGEF Natural Санитарный переходник (PN10)
Для соединения с фитингом по ISO 2852

Модель:

- Материал: PP-R не пигментированный
- Стыковая сварка в соответствии с DVS 2207
- IR = совместимо с инфракрасной сваркой (IR Plus®). Выберите параметры сварки: PP-n (PP-R)
- Без сварных швов благодаря новой бесшовной сварочной машине BCF® Plus
- Кольцо из нержавеющей стали

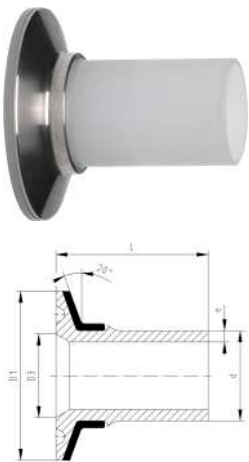
d (mm)	DN (mm)	метод сварки	Артикул	Вес (kg)	L (mm)	D1 (mm)	D3 (mm)	e (mm)
25	25	BCF, IR	728 598 309	0,027	50	51	22	2,3
32	32	BCF, IR	728 598 312	0,031	53	51	32	2,9
40	40	BCF, IR	728 598 315	0,033	54	51	35	3,7
50	50	BCF, IR	728 598 317	0,061	61	64	49	4,6
63	65	BCF, IR	728 598 319	0,093	67	78	60	5,8



PROGEF Natural Санитарный переходник (PN10)
Для соединения с фитингом по ASME BPE

* Без опорного кольца из нержавеющей стали

	d	Дюйм	метод сварки	Артикул	Вес	L	D1	D3	e
	(mm)	(inch)			(lb)	(mm)	(mm)	(mm)	(mm)
*	20	3/4	BCF, IR	728 598 357	0,011	49	25	16	1,9
	25	1	BCF, IR	728 598 359	0,064	50	51	22	2,3
	32	1 1/2	BCF, IR	728 598 362	0,066	53	51	35	2,9
	40	1 1/2	BCF, IR	728 598 365	0,082	54	51	35	3,7
	50	2	BCF, IR	728 598 367	0,139	61	64	48	4,6
	63	2 1/2	BCF, IR	728 598 369	0,212	67	78	60	5,8

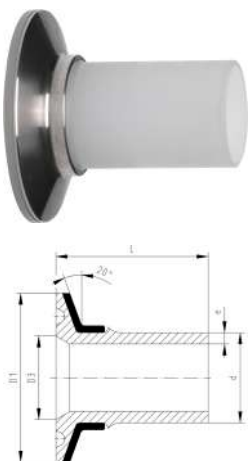


PROGEF Natural Санитарный переходник (PN10)
Для соединения с фитингом по JIS G3447

Модель:

- Материал: PP-R непигментированный
- Стыковая сварка в соответствии с DVS 2207
- IR = совместимо с инфракрасной сваркой (IR Plus®). Выберите параметры сварки: PP-n (PP-R)
- Без сварных швов благодаря новой бесшовной сварочной машине BCF® Plus
- Кольцо из нержавеющей стали

DN	метод сварки	d	Артикул	Вес	L	D1	D3	e
		(mm)		(kg)	(mm)	(mm)	(mm)	(mm)
15 A	BCF, IR	20	728 598 406	0,014	49	34	18	1,9
1 S	BCF, IR	25	728 598 408	0,032	50	50	23	2,3
1 1/4 S	BCF, IR	32	728 598 410	0,033	53	50	30	2,9
1 1/2 S	BCF, IR	40	728 598 414	0,033	54	50	35	3,7
2 S	BCF, IR	50	728 598 416	0,061	61	64	48	4,6
2 1/2 S	BCF, IR	63	728 598 418	0,093	67	78	60	5,8

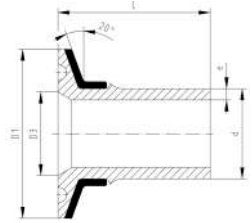


PROGEF Natural Санитарный переходник (PN10)
Для соединения с фитингом по 3A standard

Модель:

- Кольцо из нержавеющей стали
- Без сварных швов благодаря новой бесшовной сварочной машине BCF® Plus
- IR = совместимо с инфракрасной сваркой (IR Plus®). Выберите параметры сварки: PP-n (PP-R)
- Материал: PP-R непигментированный
- Стыковая сварка в соответствии с DVS 2207
- * Без армированного кольца из нержавеющей стали

	d	дюйм	метод сварки	Артикул	Вес	L	D1	D3	e
	(mm)	(inch)			(kg)	(mm)	(mm)	(mm)	(mm)
*	20	3/4	BCF, IR	728 598 207	0,006	49	25	16	1,9
	25	1	BCF, IR	728 598 209	0,031	50	50	22	2,3
	32	1 1/2	BCF, IR	728 598 213	0,032	53	50	35	2,9
	40	1 1/2	BCF, IR	728 598 215	0,033	54	50	35	3,7
	50	2	BCF, IR	728 598 217	0,062	61	64	48	4,6
	63	2 1/2	BCF, IR	728 598 219	0,093	67	78	60	5,8

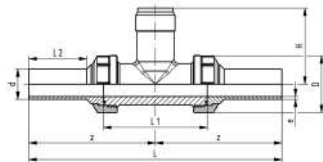


PROGEF Natural Санитарный переходник (PN10)
Для соединения с фитингом по мембранному манометру

Модель:

- IR = совместимо с инфракрасной сваркой (IR Plus®). Выберите параметры сварки: PP-n (PP-R)
- Без сварных швов благодаря новой бесшовной сварочной машине BCF® Plus
- Кольцо из нержавеющей стали
- Материал: PP-R не пигментированный
- Стыковая сварка в соответствии с DVS 2207

d (mm)	DN (mm)	метод сварки	PN (bar)	Артикул	Вес (kg)	L (mm)	D1 (mm)	D3 (mm)	e (mm)
20	15	BCF, IR	10	728 598 516	0,029	49	50	34	1,9
25	20	BCF, IR	10	728 598 518	0,027	50	50	34	2,3
32	25	BCF, IR	10	728 598 520	0,032	53	50	34	2,9



PROGEF Natural Установочный фитинг типа 318 (PN10)
Для стыковых систем, метрический

Модель:

- Корпус и накидная гайка из PP-H
- Резьбовой выход 1 1/4" NPSM
- Соединительный конец с патрубком PP-R

Диапазон применения

- Совместим с датчиками потока типов: 2251, 2537, 515, 8510, 2536, 8512
- Совместим с датчиками pH/ORP типов: 2724, 2725, 2726, 2734, 2736, 2735

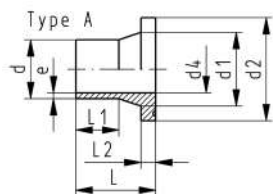
Внимание:

- Длина датчика зависит от установочного фитинга

d (mm)	DN (mm)	метод сварки	EPDM Артикул	Вес (kg)	FKM Артикул	Вес (kg)
20	15	BCF, IR	728 318 106	0,250	728 318 136	0,250
25	20	BCF, IR	728 318 107	0,190	728 318 137	0,190
32	25	BCF, IR	728 318 108	0,250	728 318 138	0,250
40	32	BCF, IR	728 318 109	0,356	728 318 139	0,356
50	40	BCF, IR	728 318 110	0,510	728 318 140	0,510
63	50	BCF, IR	728 318 111	0,800	728 318 141	0,800

d (mm)	L (mm)	L1 (mm)	L2 (mm)	D (mm)	H (mm)	z (mm)	e (mm)	Тип датчика
20	198	90	38	45	76	99	2	расходХ0; рН ХХ
25	214	100	42	55	78	107	2	расходХ0; рН ХХ
32	230	110	41	62	81	115	3	расходХ0; рН ХХ
40	236	110	42	75	85	118	4	расходХ0; рН ХХ
50	252	120	44	84	89	126	5	расходХ0; рН ХХ
63	268	130	45	101	95	134	6	расходХ0; рН ХХ

PROGEF Natural Фланцы, втулки под фланец и уплотнения для стыковой сварки



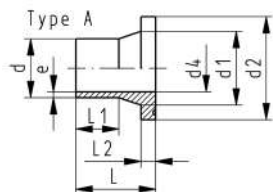
PROGEF Natural Втулка под фланец S5/SDR11 (PN10)

Комбинированная контактная поверхность: плоская и рифленая

Модель:

- Материал: PP-R не пигментированный
- Стыковая сварка в соответствии с DVS 2207
- Без сварных швов благодаря новой бесшовной сварочной машине BCF® Plus
- IR = совместимо с инфракрасной сваркой (IR Plus®). Выберите параметры сварки: PP-n (PP-R)
- Уплотнение: профильное из EPDM No. 48 44 07, FKM No. 49 44 07

DN (mm)	d (mm)	метод сварки	Артикул	Вес (kg)	L (mm)	L1 (mm)	L2 (mm)	e (mm)	d1 (mm)	d2 (mm)	d4 (mm)
15	20	BCF, IR	728 798 706	0,015	50	29	7	1,9	27	45	16
20	25	BCF, IR	728 798 707	0,028	52	27	9	2,3	33	58	20
25	32	BCF, IR	728 798 708	0,042	54	28	10	3,0	40	68	26
32	40	BCF, IR	728 798 709	0,064	56	25	11	3,7	50	78	32
40	50	BCF, IR	728 798 710	0,092	62	32	12	4,6	61	88	40
50	63	BCF, IR	728 798 711	0,139	68	38	14	5,8	75	102	51



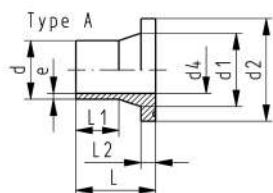
PROGEF Natural Втулка под фланец SDR17.6 (PN6)

Комбинированная контактная поверхность: плоская и рифленая

Модель:

- Материал: PP-R не пигментированный
- Цвет: natural (натуральный)
- Без сварных швов благодаря новой бесшовной сварочной машине BCF® Plus
- IR = совместимо с инфракрасной сваркой (IR Plus®). Выберите параметры сварки: PP-n (PP-R)
- Стыковая сварка в соответствии с DVS 2207

d (mm)	метод сварки	Артикул	Вес (kg)	L (mm)	L1 (mm)	L2 (mm)	e (mm)	d1 (mm)	d2 (mm)	d4 (mm)
75	BCF, IR	728 798 787	0,202	80	43	16	4,8	89	121	65
90	BCF, IR	728 798 788	0,271	80	41	17	5,7	105	138	78
110	BCF, IR	728 798 789	0,354	80	40	18	6,9	125	158	96



Втулка под фланец - ANSI рифленая, PN 10, Natural PP

d (mm)	метод сварки	Артикул	Вес (lb)	e (mm)	d1 (mm)	d2 (mm)	d4 (mm)	L (mm)	L1 (mm)	L2 (mm)
20	BCF, IR	728 798 706	0,033	1,9	27	45	16	50	29	7
25	BCF, IR	728 798 657	0,053	2,3	33	54	20	52	27	9
32	BCF, IR	728 798 658	0,079	3,0	40	63	26	54	28	10
40	BCF, IR	728 798 659	0,132	3,7	50	73	32	56	25	11
50	BCF, IR	728 798 660	0,176	4,6	61	82	40	62	32	12
63	BCF, IR	728 798 711	0,306	5,8	75	102	51	68	38	14



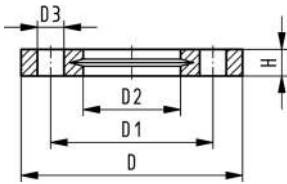
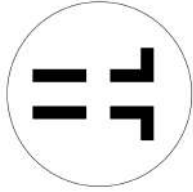
Накидные фланцы PP-V, метрические для метрических стыковых систем

Модель:

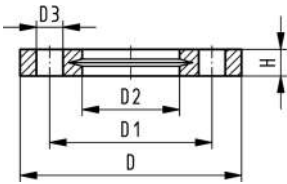
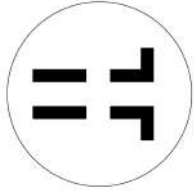
- Современная конструкция фланца, полностью из пластика PP-GF(30% армирование стекловолокном)
- Размеры для присоединения: ISO 7005, EN 1092, BS 4504, DIN 2501
- **Размещение болтов для PN 10**

AL = количество отверстий для болтов

¹⁾ Подходит для раструбных и стыковых систем



	d (mm)	DN (mm)	PN (bar)	Артикул	Вес (kg)	D (mm)	D1 (mm)	D2 (mm)	D3 (mm)	H макс. (mm)	AL	SC
1	20	15	16	727 700 406	0,093	95	65	28	14	16	4	M12
1	25	20	16	727 700 407	0,120	105	75	34	14	17	4	M12
1	32	25	16	727 700 408	0,151	115	85	42	14	18	4	M12
1	40	32	16	727 700 409	0,244	140	100	51	18	20	4	M16
1	50	40	16	727 700 410	0,297	150	110	62	18	22	4	M16
1	63	50	16	727 700 411	0,362	165	125	78	18	24	4	M16
1	75	65	16	727 700 412	0,487	185	145	92	18	26	4	M16
	90	80	16	727 700 513	0,544	200	160	108	18	27	8	M16
	110	100	16	727 700 514	0,643	220	180	128	18	28	8	M16
	125	100	16	727 700 515	0,635	220	180	135	18	28	8	M16
	140	125	16	727 700 516	0,842	250	210	158	18	30	8	M16
2	160	150	16	727 700 517	1,200	285	240	178	22	32	8	M20
	180	150	16	727 700 518	1,200	285	240	188	22	32	8	M20
2	200	200	16	727 700 519	1,400	340	295	235	22	34	8	M20
2	225	200	16	727 700 520	1,400	340	295	238	22	34	8	M20
	250	250	10	727 700 521	2,052	395	350	288	22	38	12	M20
	280	250	10	727 700 522	1,700	395	350	294	22	38	12	M20
	315	300	10	727 700 523	2,400	445	400	338	22	42	12	M20
	355	350	10	727 700 524	4,440	515	460	376	22	46	16	M20
	400	400	10	727 700 525	5,624	574	515	430	26	50	16	M24



Накидные фланцы PP-V ANSI, дюймовые для метрических стыковых систем

Модель:

- Современная конструкция фланца, полностью из пластика PP-GF(30% армирование стекловолокном)
- Размеры для присоединения: ANSI/ASME B 16.5 класс 150, ASTM D 4024, BS 1560, BS EN 1759
- **Расположение болтов по классу 150**
- Требуется специальный фланцевый переходник ANSI для d25 - d50 и d90

AL = количество отверстий для болтов

¹⁾ Подходит для раструбных и стыковых систем

Дюйм (inch)	d (mm)	DN (mm)	PN (bar)	Артикул	Вес (kg)	D (mm)	D1 (mm)	D2 (mm)	D3 (mm)	H макс. (mm)	AL	SC
1	½	20	15	16	727 701 406	0,091	95	60	28	16	4	M12
1	¾	25	20	16	727 701 407	0,120	105	70	34	17	4	M12
1	1	32	25	16	727 701 408	0,147	115	79	42	18	4	M12
1	1 ¼	40	32	16	727 701 409	0,246	140	89	51	20	4	M16
1	1 ½	50	40	16	727 701 410	0,299	150	98	62	22	4	M16
1	2	63	50	16	727 701 411	0,361	165	121	78	24	4	M16
1	2 ½	75	65	16	727 701 412	0,492	185	140	92	26	4	M16
	3	90	80	16	727 701 513	0,607	200	152	108	27	4	M16
	4	110	100	16	727 701 514	0,736	229	190	128	28	8	M16
2	6	160	150	16	727 700 517	1,200	285	240	178	32	8	M20
2	8	200	200	16	727 700 519	1,400	340	295	235	34	8	M20
2	8	225	200	16	727 700 520	1,400	340	295	238	34	8	M20
	10	250	250	10	727 701 521	2,241	406	362	288	38	12	M20
	10	280	250	10	727 701 522	2,173	406	362	294	38	12	M20
	12	315	300	10	727 701 523	3,627	483	432	338	42	12	M20



Накидные фланцы PP/сталь, метрические для метрических стыковых систем

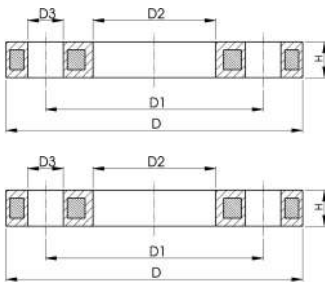
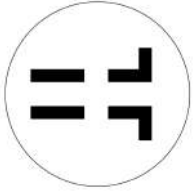
Модель:

- Материал: PP (30% армирование стекловолокном) со стальным кольцом
- Размеры для присоединения: ISO 7005, EN 1092, BS 4504, DIN 2501
- **Размещение болтов для PN 10**

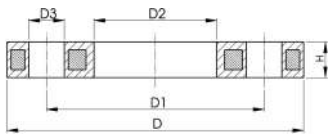
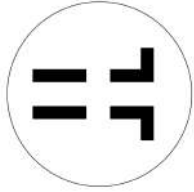
AL = количество отверстий для болтов

¹⁾ Подходит для раструбных и стыковых систем

²⁾ Комбинированный фланец, метрический-ANSI



	d	DN	PN	Артикул	Вес	D	D1	D2	D3	H макс.	AL	SC
	(mm)	(mm)	(bar)		(kg)	(mm)	(mm)	(mm)	(mm)	(mm)		
1	20	15	16	727 700 206	0,216	95	65	28	14	12	4	M12
1	25	20	16	727 700 207	0,279	105	75	34	14	12	4	M12
1	32	25	16	727 700 208	0,429	115	85	42	14	16	4	M12
1	40	32	16	727 700 209	0,621	140	100	51	18	16	4	M16
1	50	40	16	727 700 210	0,722	150	110	62	18	20	4	M16
1	63	50	16	727 700 211	0,900	165	125	78	18	20	4	M16
1	75	65	16	727 700 212	1,110	185	145	92	18	20	4	M16
	90	80	16	727 700 313	1,390	200	160	108	18	20	8	M16
	110	100	16	727 700 314	1,407	220	180	128	18	20	8	M16
	125	100	16	727 700 315	1,408	220	180	135	18	20	8	M16
	140	125	16	727 700 716	2,318	250	210	158	18	26	8	M16
2	160	150	16	727 700 717	3,491	285	240	178	22	26	8	M20
	180	150	16	727 700 718	3,108	285	240	188	22	26	8	M20
2	200	200	16	727 700 719	5,600	340	295	235	22	29	8	M20
2	225	200	16	727 700 720	5,533	340	295	238	22	29	8	M20
	250	250	16	727 700 721	6,632	395	350	288	22	32	12	M20
	280	250	16	727 700 722	6,573	395	350	294	22	32	12	M20
	315	300	16	727 700 723	7,903	445	400	338	22	36	12	M20
	355	350	16	727 700 724	14,587	515	460	376	23	42	16	M20
	400	400	16	727 700 725	20,034	574	515	430	26	42	16	M24



Накидные фланцы PP/сталь ANSI, дюймовые для метрических стыковых систем

Модель:

- Материал: PP (30% армирование стекловолокном) со стальным кольцом
- Размеры для присоединения: ANSI/ASME B 16.5 класс 150, ASTM D 4024, BS 1560, BS EN 1759

• Расположение болтов по классу 150

- Требуется специальный фланцевый переходник ANSI для d25 - d50 и d90

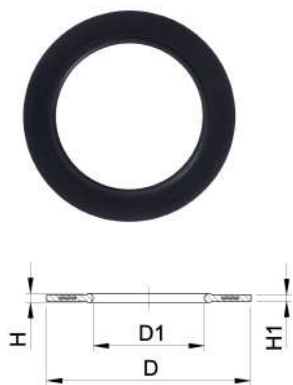
¹⁾ Подходит для раструбных и стыковых систем

²⁾ Комбинированный фланец, метрический-ANSI

AL = количество отверстий для болтов

	d (inch)	d (mm)	DN (mm)	PN (bar)	Артикул	Вес (kg)
1	½	20	15	16	727 701 206	0,213
1	¾	25	20	16	727 701 207	0,260
1	1	32	25	16	727 701 208	0,416
1	1 ¼	40	32	16	727 701 209	0,730
1	1 ½	50	40	16	727 701 210	0,809
1	2	63	50	16	727 701 211	0,866
1	2 ½	75	65	16	727 701 212	1,117
	3	90	80	16	727 701 313	1,499
	4	110	100	16	727 701 314	1,739
2	6	160	150	16	727 700 717	3,491
2	8	200	200	16	727 700 719	5,600
2	8	225	200	16	727 700 720	5,533
	10	250/280	250	10	727 701 321	6,000
	12	315	300	10	727 701 322	11,800
	14	355	350	10	727 701 323	17,900
	16	400	400	10	727 701 324	24,500
	20	450/500	500	10	727 701 325	33,600

	d (inch)	d (mm)	D (mm)	D1 (mm)	D2 (mm)	D3 (mm)	H макс. (mm)	AL	SC
1	½	20	95	60	28	16	12	4	M12
1	¾	25	105	70	34	16	12	4	M12
1	1	32	115	79	42	16	16	4	M12
1	1 ¼	40	140	89	51	16	16	4	M16
1	1 ½	50	150	98	62	16	18	4	M16
1	2	63	165	121	78	19	18	4	M16
1	2 ½	75	185	140	92	19	18	4	M16
	3	90	200	152	108	19	20	4	M16
	4	110	229	190	128	19	20	8	M16
2	6	160	285	241	178	22	26	8	M20
2	8	200	340	297	235	22	29	8	M20
2	8	225	340	297	238	22	29	8	M20
	10	250/280	406	362	293	25	30	12	M24
	12	315	483	432	338	25	34	12	M24
	14	355	540	476	376	29	42	12	M27
	16	400	597	539	429	29	44	16	M27
	20	450/500	712	635	540	32	53	20	M30



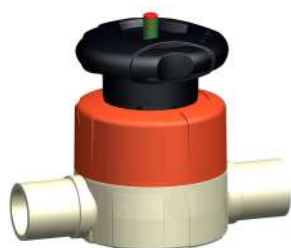
Профильное фланцевое уплотнение, метрическое Для втулок под фланец без фаски

Модель:

- Для втулок под фланец No. 27 79 85 PP-H SDR11 без фаски
- Профильное уплотнение с вставкой из углеродистой стали (тип G-ST-P/K)
- Твердость: 70 ° по Шору EPDM, 75 ° по Шору FKM

d	DN	PN	EPDM	Вес	FKM	Вес	D	D1	di FA	H	H1
(mm)	(mm)	(bar)	Артикул	(kg)	Артикул	(kg)	(mm)	(mm)	(mm)	(mm)	(mm)
20	15	16	748 440 706	0,009	749 440 706	0,013	51	20	10 - 20	4	3
25	20	16	748 440 707	0,015	749 440 707	0,014	61	22	12 - 22	4	3
32	25	16	748 440 708	0,013	749 440 708	0,019	71	28	18 - 28	4	3
40	32	16	748 440 709	0,019	749 440 709	0,026	82	40	30 - 40	4	3
50	40	16	748 440 710	0,029	749 440 710	0,039	92	46	36 - 46	4	3
63	50	16	748 440 711	0,041	749 440 711	0,050	107	58	48 - 58	5	4
75	65	16	748 440 712	0,053	749 440 712	0,082	127	69	59 - 69	5	4
90	80	16	748 440 713	0,064	749 440 713	0,083	142	84	73 - 84	5	4

PROGEF Natural Клапаны с ручным управлением и приводом PROGEF Natural Мембранные клапаны с ручным приводом



PROGEF Natural

Мембранный клапан тип 515

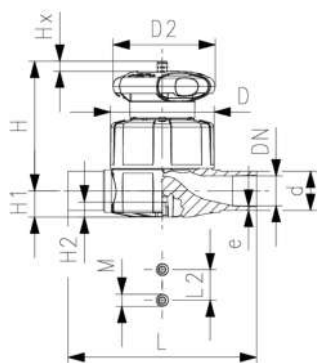
С метрическими патрубками для стыковой сварки, SDR11

Модель:

- Материал: PP-R не пигментированный
- Удвоенная скорость потока по сравнению с предшественником
- Одна гайка корпуса заменяет четыре винта
- Маховик со встроенным механизмом блокировки
- Общая длина в соответствии с EN 558

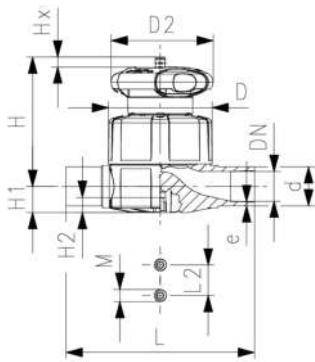
Опция:

- Индивидуальная конфигурация клапана
- Саморегулирующийся многофункциональный модуль со встроенными концевыми выключателями
- *PN: PTFE



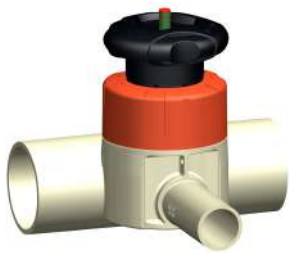
d	DN	PN	EPDM	PTFE/EPDM	Вес
(mm)	(mm)	(bar)	Артикул	Артикул	(kg)
20	DN15	10/6*	168 515 112	168 515 132	0,308
25	DN20	10/6*	168 515 113	168 515 133	0,393
32	DN25	10/6*	168 515 114	168 515 134	0,969
40	DN32	10/6*	168 515 115	168 515 135	1,125
50	DN40	10/6*	168 515 116	168 515 136	2,083
63	DN50	10/6*	168 515 117	168 515 137	2,630

d	D	D2	H	H1	H2	L	L2	M	#	Hx = Dimension	в	
(mm)	(mm)	(mm)	(mm)	(mm)	(mm)	(mm)	(mm)			Ход штока	дюймах	
											(mm)	(inch)
20	65	65	73	14	12	124	25	M6		7	DN15	½
25	80	65	81	18	12	144	25	M6		10	DN20	¾
32	88	87	107	22	12	155	25	M6		13	DN25	1
40	101	87	115	26	15	176	45	M8		15	DN32	1 ¼
50	117	135	148	32	15	193	45	M8		19	DN40	1 ½
63	144	135	166	39	15	223	45	M8		25	DN50	2



d PN: PTFE

(mm)	
20	PN6*
25	PN6*
32	PN6*
40	PN6*
50	PN6*
63	PN6*



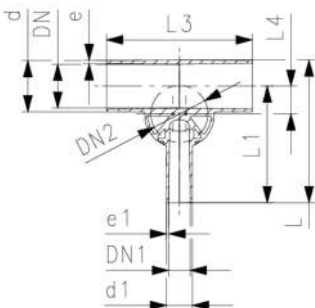
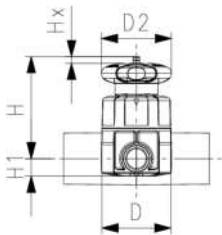
PROGEF Natural Мембранный клапан тип 519 С метрическими патрубками для стыковой сварки, SDR11

Модель:

- Материал: PP-R не пигментированный
- Удвоенная скорость потока по сравнению с предшественником
- Одна гайка корпуса заменяет четыре винта
- Маховик со встроенным механизмом блокировки
- Минимально возможные застойные зоны;

Опция:

- Индивидуальная конфигурация клапана
- Саморегулирующийся многофункциональный модуль со встроенными концевыми выключателями

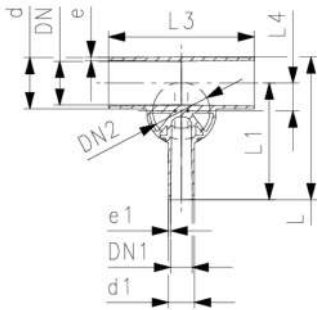


d	d1	Valve Size d	DN	DN1	DN2	PN	kv-значение (Δp=1 бар)	EPDM Артикул	PTFE/EPDM Артикул	Вес (kg)
(mm)	(mm)	(mm)	(mm)	(mm)	(mm)	(bar)	(l/min)			
20	20	20	15	15	15	10	57	168 519 101	168 519 301	0,322
25	20	25	20	15	20	10	89	168 519 103	168 519 303	0,398
25	25	25	20	20	20	10	118	168 519 104	168 519 304	0,399
32	20	25	25	15	20	10	80	168 519 107	168 519 307	0,425
32	25	25	25	20	20	10	105	168 519 108	168 519 308	0,427
32	32	32	25	25	25	10	231	168 519 109	168 519 309	0,981
40	20	32	32	15	25	10	85	168 519 112	168 519 312	1,008
40	40	40	32	32	25	10	187	168 519 115	168 519 315	1,034
50	20	25	40	15	20	10	86	168 519 118	168 519 318	0,485
50	25	32	40	20	25	10	160	168 519 119	168 519 319	1,054
50	32	32	40	25	25	10	206	168 519 120	168 519 320	1,056
63	20	25	50	15	20	10	84	168 519 125	168 519 325	0,524
63	25	32	50	20	25	10	150	168 519 126	168 519 326	1,097
63	32	32	50	25	25	10	184	168 519 127	168 519 327	1,100

d	D	D2	H	L	L1	L3	L4	e	Hx = Ход штока (mm)	в дюймах (inch)	e1
(mm)	(mm)	(mm)	(mm)	(mm)	(mm)	(mm)	(mm)	(mm)			(mm)
20	65	65	75	117	96	162	12	1,9	7	½	1,9
25	80	65	80	133	108	162	16	2,3	10	¾	1,9
25	80	65	80	133	108	162	16	2,3	10	¾	2,3
32	80	65	84	142	120	162	19	2,9	10	1	1,9
32	80	65	84	142	120	162	19	2,9	10	1	2,3
32	88	87	107	145	120	160	19	2,9	13	1	2,9
40	88	87	115	149	128	180	23	3,7	13	1 ¼	1,9
40	88	87	115	174	153	180	23	3,7	13	1 ¼	3,7
50	80	65	97	160	134	180	27	4,6	10	1 ½	1,9
50	88	87	120	160	134	180	28	4,6	13	1 ½	2,3

Продолжение таблицы на следующей странице

d	D	D2	H	L	L1	L3	L4	e	Hx = Ход штока (mm)	в дюймах (inch)	e1 (mm)
50	88	87	120	160	134	180	28	4,6	13	1 ½	2,9
63	80	65	104	177	144	180	33	5,8	10	2	1,9
63	88	87	127	177	144	180	35	5,8	13	2	2,3
63	88	87	127	177	144	180	35	5,8	13	2	2,9



PROGEF Natural Мембранные клапаны с пневмоприводом



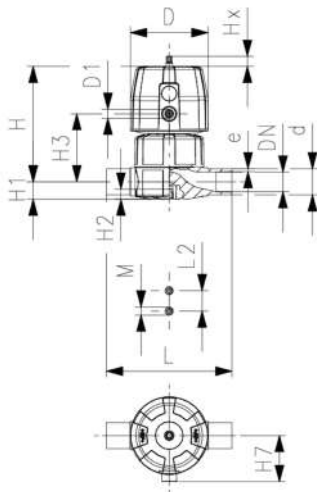
PROGEF Natural
Мембранный клапан DIASTAR Six
FC (нормально закрытый)
С метрическими патрубками для стыковой сварки SDR11

Модель:

- Материал: PP-R не пигментированный
- Удвоенная скорость потока по сравнению с предшественником
- Одна гайка корпуса заменяет четыре винта
- Возможность поворота привода с шагом в 90°

Опция:

- Индивидуальная конфигурация клапана



d	DN	PN	kv- значение (Δp=1 бар) (l/min)	EPDM Артикул	Вес (kg)
25	20	6	271	168 615 113	0,901
32	25	6	481	168 615 114	1,063
40	32	6	759	168 615 115	1,744
50	40	6	960	168 615 116	2,203
63	50	6	1181	168 615 117	2,979

d	D	D1_G	H	H1	H2	H3	H7	L	L2	M	e	Hx = Ход штока (mm)	в дюймах (inch)
25	96	¾	132	18	12	73	57	144	25	M6	2,3	10	¾
32	96	¾	143	22	12	84	57	154	25	M6	2,9	13	1
40	120	¾	173	26	15	99	69	174	45	M8	3,7	14	1 ¼
50	120	¾	193	32	15	119	69	194	45	M8	4,6	16	1 ½
63	120	¾	205	39	15	132	69	224	45	M8	5,8	16	2



PROGEF Natural
Мембранный клапан DIASTAR Ten
FC (нормально закрытый)
С метрическими патрубками для стыковой сварки SDR11

Модель:

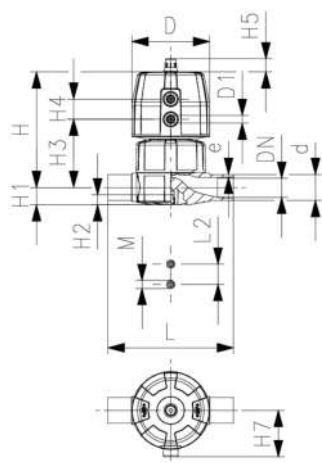
- Материал: PP-R непигментированный
- Удвоенная скорость потока по сравнению с предшественником
- Одна гайка корпуса заменяет четыре винта
- Возможность поворота привода с шагом в 90°

Опция:

- Индивидуальная конфигурация клапана
- Широкий выбор аксессуаров

* PN: PTFE

Рабочее давление: **одностороннее**



d (mm)	DN (mm)	PN (bar)	kv- значение (Δp=1 бар) (L/min)	EPDM Артикул	Вес (kg)	PTFE Артикул	Вес (kg)
20	15	10/6*	125	168 625 112	0,492	168 625 132	0,502
25	20	10/6*	271	168 625 113	0,976	168 625 133	0,987
32	25	10/6*	481	168 625 114	1,135	168 625 134	1,155
40	32	10/6*	759	168 625 115	1,894	168 625 135	1,914
50	40	10/6*	1263	168 625 116	3,341	168 625 136	3,371
63	50	10/5*	1728	168 625 117	3,900	168 625 137	3,928

d (mm)	D (mm)	D1_G (inch)	H (mm)	H1 (mm)	H2 (mm)	H3 (mm)	H4 (mm)	H5 (mm)	H7 (mm)	L (mm)	L2 (mm)	M (mm)	e (mm)	Hx = Ход штока (mm)
20	68	¼	101	14	12	60	24	16	43	124	25	M6	1,9	7
25	96	¼	132	18	12	73	25	16	57	144	25	M6	2,3	10
32	96	¼	143	22	12	84	25	16	57	154	25	M6	2,9	13
40	120	¼	173	26	15	99	26	26	69	174	45	M8	3,7	15
50	150	¼	214	32	15	119	36	26	88	194	45	M8	4,6	19
63	150	¼	226	39	15	132	36	26	88	224	45	M8	5,8	23

d (mm)	в дюймах (inch)
20	¾
25	¾
32	1
40	1 ¼
50	1 ½
63	2



PROGEF Natural
Мембранный клапан DIASTAR Ten
FO (нормально открытый)
С метрическими патрубками для стыковой сварки SDR11

Модель:

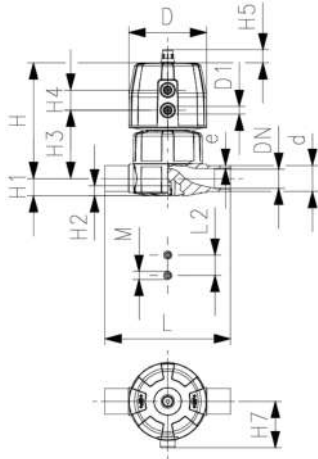
- Материал: PP-R не пигментированный
- Удвоенная скорость потока по сравнению с предшественником
- Одна гайка корпуса заменяет четыре винта
- Возможность поворота привода с шагом в 90°

Опция:

- Индивидуальная конфигурация клапана
- Широкий выбор аксессуаров

* PN: PTFE

Рабочее давление: **одностороннее**



d (mm)	DN (mm)	PN (bar)	kv- значение (Δp=1 бар) (L/min)	EPDM Артикул	Вес (kg)	PTFE Артикул	Вес (kg)
20	15	10/6*	125	168 645 112	0,442	168 645 132	0,452
25	20	10/6*	271	168 645 113	0,802	168 645 133	0,813
32	25	10/6*	481	168 645 114	0,955	168 645 134	0,975
40	32	10/6*	759	168 645 115	1,534	168 645 135	1,554
50	40	10/6*	1263	168 645 116	3,251	168 645 136	3,281
63	50	10/5*	1728	168 645 117	3,810	168 645 137	3,838

d (mm)	D (mm)	D1_G (inch)	H (mm)	H1 (mm)	H2 (mm)	H3 (mm)	H4 (mm)	H5 (mm)	H7 (mm)	L (mm)	L2 (mm)	M	e (mm)	Hx = Ход штока (mm)
20	68	⅜	101	14	12	60	24	16	43	124	25	M6	2	7
25	96	⅜	132	18	12	73	25	16	57	144	25	M6	2	10
32	96	⅜	143	22	12	84	25	16	57	154	25	M6	3	13
40	120	⅜	173	26	15	99	26	26	69	174	45	M8	4	15
50	150	⅜	214	32	15	119	36	26	88	194	45	M8	5	19
63	150	⅜	226	39	15	132	36	26	88	224	45	M8	6	23

d (mm)	в дюймах (inch)
20	⅓
25	⅜
32	1
40	1 ¼
50	1 ½
63	2



PROGEF Natural
Мембранный клапан DIASTAR Ten
DA (двойного действия)
С метрическими патрубками для стыковой сварки SDR11

Модель:

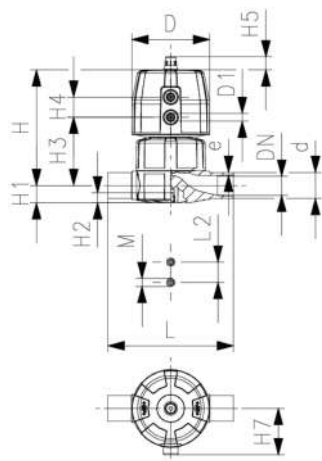
- Материал: PP-R непигментированный
- Удвоенная скорость потока по сравнению с предшественником
- Одна гайка корпуса заменяет четыре винта
- Возможность поворота привода с шагом в 90°

Опция:

- Индивидуальная конфигурация клапана
- Широкий выбор аксессуаров

* PN: PTFE

Рабочее давление: **одностороннее**



d (mm)	DN (mm)	PN (bar)	kv- значение (Δp=1 бар) (L/min)	EPDM Артикул	Вес (kg)	PTFE Артикул	Вес (kg)
20	15	10/6*	125	168 655 112	0,426	168 655 132	0,436
25	20	10/6*	271	168 655 113	0,765	168 655 133	0,777
32	25	10/6*	481	168 655 114	0,924	168 655 134	0,945
40	32	10/6*	759	168 655 115	1,474	168 655 135	1,494
50	40	10/6*	1263	168 655 116	2,501	168 655 136	2,531
63	50	10/5*	1728	168 655 117	3,060	168 655 137	3,088

d (mm)	D (mm)	D1_G (inch)	H (mm)	H1 (mm)	H2 (mm)	H3 (mm)	H4 (mm)	H5 (mm)	H7 (mm)	L (mm)	L2 (mm)	M (mm)	e (mm)	Hx = Ход штока (mm)
20	68	⅜	101	14	12	60	24	16	43	124	25	M6	2	7
25	96	⅜	132	18	12	73	25	16	57	144	25	M6	2	10
32	96	⅜	143	22	12	84	25	16	57	154	25	M6	3	13
40	120	⅜	173	26	15	99	26	26	69	174	45	M8	4	15
50	150	⅜	214	32	15	119	36	26	88	194	45	M8	5	19
63	150	⅜	226	39	15	132	36	26	88	224	45	M8	6	23

d (mm)	В дюймах (inch)
20	⅜
25	⅜
32	1
40	1 ¼
50	1 ½
63	2



PROGEF Natural
Мембранный клапан DIASTAR Ten
FC (нормально закрытый)
С метрическими патрубками для стыковой сварки SDR11

Модель:

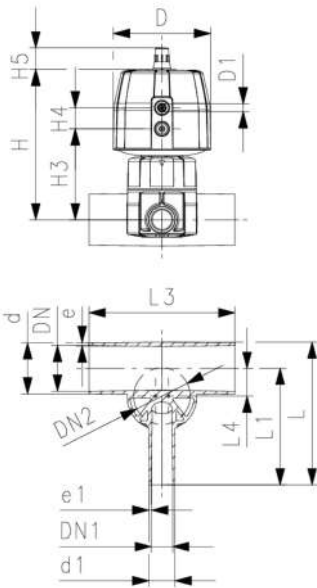
- Материал: PP-R не пигментированный
- Удвоенная скорость потока по сравнению с предшественником
- Одна гайка корпуса заменяет четыре винта
- Возможность поворота привода с шагом в 90°
- Минимально возможные застойные зоны;

Опция:

- Индивидуальная конфигурация клапана
- Широкий выбор аксессуаров

* PN: PTFE

Рабочее давление: **одностороннее**

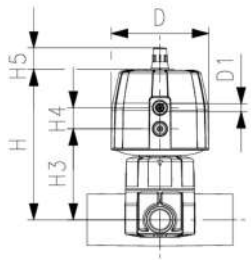


d (mm)	d1 (mm)	Valve Size d (mm)	DN (mm)	DN1 (mm)	DN2 (mm)	PN (bar)	kv- значение (Δp=1 бар) (l/min)	EPDM Артикул	Вес (kg)
20	20	20	15	15	15	10/6*	57	168 629 101	0,506
25	20	25	20	15	20	10/6*	89	168 629 103	0,981
25	25	25	20	20	20	10/6*	118	168 629 104	0,982
32	20	25	25	15	20	10/6*	80	168 629 107	1,008
32	25	25	25	20	20	10/6*	105	168 629 108	1,010
32	32	32	25	25	25	10/6*	231	168 629 109	1,147
40	20	32	32	15	25	10/6*	85	168 629 112	1,174
50	20	25	40	15	20	10/6*	86	168 629 118	1,068
50	25	32	40	20	25	10/6*	160	168 629 119	1,220
50	32	32	40	25	25	10/6*	206	168 629 120	1,222
63	20	25	50	15	20	10/6*	84	168 629 125	1,107
63	25	32	50	20	25	10/6*	150	168 629 126	1,263
63	32	32	50	25	25	10/6*	184	168 629 127	1,266

d (mm)	PTFE/EPDM Артикул	Вес (kg)
20	168 629 301	0,515
25	168 629 303	0,992
25	168 629 304	0,993
32	168 629 307	1,019
32	168 629 308	1,021
32	168 629 309	1,167
40	168 629 312	1,194
50	168 629 318	1,079
50	168 629 319	1,240
50	168 629 320	1,242
63	168 629 325	1,119
63	168 629 326	1,283
63	168 629 327	1,286

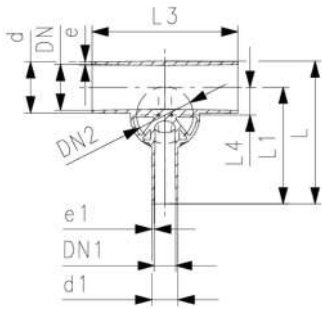
d (mm)	D (mm)	D1 (inch)	H (mm)	H3 (mm)	H4 (mm)	H5 (mm)	L (mm)	L1 (mm)	L3 (mm)	L4 (mm)	e (mm)	e1 (mm)	Hx = Ход штока (mm)
20	68	1/8	104	71	25	16	117	96	162	12	1,9	1,9	7
25	96	1/8	131	72	25	16	133	108	162	16	2,3	1,9	10
25	96	1/8	131	72	25	16	133	108	162	16	2,3	2,3	10
32	96	1/8	135	76	25	16	142	120	162	19	2,9	1,9	10
32	96	1/8	135	76	25	16	142	120	162	19	2,9	2,3	10
32	96	1/8	143	93	25	16	145	120	160	19	2,9	2,9	13
40	96	1/8	151	101	25	16	149	128	180	23	3,7	1,9	13
50	96	1/8	148	90	25	16	160	134	180	27	4,6	1,9	10
50	96	1/8	156	106	25	16	160	134	180	28	4,6	2,3	13

Продолжение таблицы на следующей странице



d (mm)	D (mm)	D1 (inch)	H (mm)	H3 (mm)	H4 (mm)	H5 (mm)	L (mm)	L1 (mm)	L3 (mm)	L4 (mm)	e (mm)	e1 (mm)	Hx = Ход штока (mm)
------------------	------------------	---------------------	------------------	-------------------	-------------------	-------------------	------------------	-------------------	-------------------	-------------------	------------------	-------------------	---------------------------------------

50	96	1/8	156	106	25	16	160	134	180	28	4,6	2,9	13
63	96	1/8	155	96	25	16	177	144	180	33	5,8	1,9	10
63	96	1/8	163	113	25	16	177	144	180	35	5,8	2,3	13
63	96	1/8	163	113	25	16	177	144	180	35	5,8	2,9	13

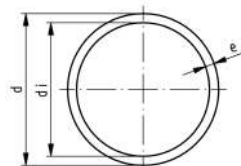


Содержание

PROGEF Plus Трубы, фитинги, муфты, фланцы и фланцевые уплотнения	374
PROGEF Plus Краны и клапаны с ручным управлением и приводом	387

PROGEF Plus Трубы, фитинги, муфты, фланцы и фланцевые уплотнения

PROGEF Plus Трубы



PROGEF Plus Труба SDR11/PN10/S5

Модель:

- Материал: PP-H - гомополимер
- размеры: в соотв. с DIN 8077/78
- Цвет: светло-серый RAL 7032
- Длина трубы: 5000 мм, гладкие концы
- Высокие чистота и качество
- оба конца закрыты крышками, упакованы в фольгу
- **Примечание 1:** DIBT Z-40.23-4 Утверждение
- Внимание: значения давления относятся к рабочим температурам при 20 ° С. Более высокие температуры и агрессивные среды уменьшают рабочее давление (смотри выше DIN и нашу техническую документацию).

Note	d (mm)	Артикул	Вес (kg/m)	e (mm)
1	20	167 481 711	0,107	1,9
1	25	167 481 712	0,164	2,3
1	32	167 481 713	0,261	2,9
1	40	167 481 714	0,412	3,7
1	50	167 481 715	0,638	4,6
1	63	167 481 716	1,010	5,8
1	75	167 481 717	1,410	6,8
1	90	167 481 718	2,030	8,2
1	110	167 481 719	3,010	10,0
1	125	167 481 720	3,910	11,4
1	140	167 481 721	4,870	12,7
1	160	167 481 722	6,380	14,6
	180	167 481 723	8,070	16,4
	200	167 481 724	9,950	18,2
	225	167 481 725	12,600	20,5
	250	167 481 726	15,500	22,7
	280	167 481 727	19,400	25,4
	315	167 481 728	24,600	28,6
	355	167 481 730	31,200	32,2
	400	167 481 731	39,600	36,3

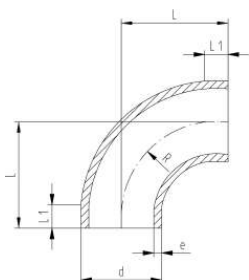
PROGEF Plus Фитинги для стыковой сварки



1



2



PROGEF Plus, отвод 90°, S5/SDR11

Модель:

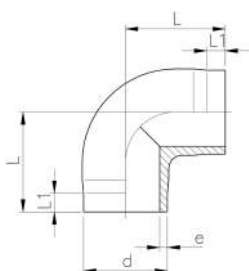
- Материал: PP-H
- ИК = Подходит для инфракрасной сварки
- Стыковая сварка в соответствии с DVS 2207
- Очищенный и дважды упакованный

Version	d (mm)	метод сварки	Артикул	L (mm)	L1 (mm)	R (mm)	e (mm)
1	20	IR	727 018 681	38	23	15,00	1,9
1	25	IR	727 018 682	42	23	19,00	2,3
1	32	IR	727 018 683	46	22	24,00	2,9
1	40	IR	727 018 684	51	21	30,00	3,7
1	50	IR	727 018 685	58	21	37,00	4,6
1	63	IR	727 018 686	66	21	45,00	5,8
1	75	IR	727 018 472	75	21	71,25	6,8
1	90	IR	727 018 473	90	22	85,50	8,2
1	110	IR	727 018 474	110	25	104,50	10,0
2	125	IR	727 018 690	125	28	116,00	11,4
2	140	IR	727 018 691	140	33	131,00	12,7
2	160	IR	727 018 692	160	33	151,00	14,6
2	180	IR	727 018 693	180	33	171,00	16,4
2	200	IR	727 018 694	200	33	190,00	18,2
2	225	IR	727 018 695	220	33	210,00	20,5
1	250	IR	727 018 450	256	49	232,00	22,7
1	280	IR	727 018 451	286	44	262,00	25,4
1	315	IR	727 018 452	321	51	297,00	28,6

PROGEF Plus Колено 90° S5/SDR11 (PN10)

Модель:

- Материал: PP-H
- ИК = Подходит для инфракрасной сварки
- Стыковая сварка в соответствии с DVS 2207
- Очищенный и дважды упакованный



d (mm)	метод сварки	Артикул	Вес (kg)	L (mm)	L1 (mm)	e (mm)
20	IR	727 108 581	0,008	38	25	1,9
25	IR	727 108 582	0,010	42	26	2,3
32	IR	727 108 583	0,024	46	27	2,9
40	IR	727 108 584	0,050	51	22	3,7
50	IR	727 108 585	0,079	58	23	4,6
63	IR	727 108 586	0,138	66	21	5,8



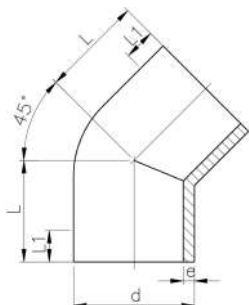
PROGEF Plus Колено 45° S5/SDR11 (PN10)

Модель:

- Очищенный и дважды упакованный
- Стыковая сварка в соответствии с DVS 2207
- ИК = Подходит для инфракрасной сварки
- Длинная версия для d250, d280 и d315

¹ Материал: PP-R

Материал: PP-H



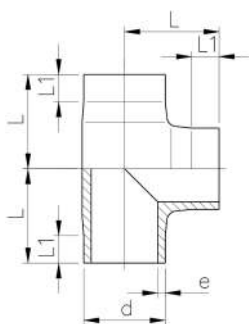
d (mm)	метод сварки	Артикул	Вес (kg)	L (mm)	L1 (mm)	e (mm)	
20	IR	727 158 581	0,006	32	24	1,9	
25	IR	727 158 582	0,012	34	25	2,3	
32	IR	727 158 583	0,021	36	25	2,9	
40	IR	727 158 584	0,035	39	25	3,7	
50	IR	727 158 585	0,057	42	26	4,6	
63	IR	727 158 586	0,098	47	29	5,8	
75	IR	727 158 587	0,139	49	29	6,8	
90	IR	727 158 588	0,227	57	34	8,2	
110	IR	727 158 589	0,421	70	43	10,0	
125	IR	727 158 590	0,607	79	48	11,4	
140	IR	727 158 591	0,860	88	55	12,7	
160	IR	727 158 592	1,260	100	60	14,6	
200	IR	727 158 594	2,418	124	75	18,2	
225	IR	727 158 595	3,400	140	85	20,5	
1	250	IR	727 158 596	7,772	225	133	22,7
1	280	IR	727 158 597	10,170	235	143	25,4
1	315	IR	727 158 598	13,656	255	154	28,6



PROGEF Plus Тройник 90° равнопроходный S5/SDR11 (PN10)

Модель:

- Очищенный и дважды упакованный
- Стыковая сварка в соответствии с DVS 2207
- ИК = Подходит для инфракрасной сварки
- Материал: PP-H



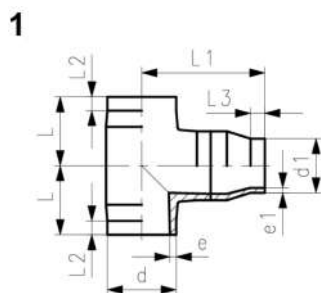
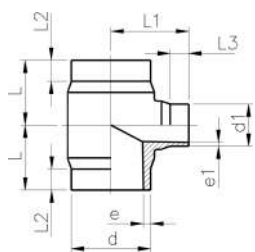
d (mm)	метод сварки	Артикул	Вес (kg)	L (mm)	L1 (mm)	e (mm)
20	IR	727 208 581	0,009	38	17	1,9
25	IR	727 208 582	0,019	42	17	2,3
32	IR	727 208 583	0,033	46	17	2,9
40	IR	727 208 584	0,063	51	23	3,7
50	IR	727 208 585	0,106	58	22	4,6
63	IR	727 208 586	0,186	66	20	5,8
75	IR	727 208 587	0,294	75	20	6,8
90	IR	727 208 588	0,526	90	20	8,2
110	IR	727 208 589	0,935	110	20	10,0
125	IR	727 208 590	1,357	125	25	11,4
140	IR	727 208 591	2,209	140	28	12,7
160	IR	727 208 592	2,900	160	28	14,6
180	IR	727 208 693	5,475	215	94	16,4
200	IR	727 208 594	5,570	200	35	18,2
225	IR	727 208 595	7,882	220	35	20,5
250	IR	727 208 696	10,400	227	68	18,2
280	IR	727 208 697	15,170	267	87	25,4
315	IR	727 208 698	20,330	283	86	28,6

PROGEF Plus Тройник 90° редуционный S5/SDR11 (PN10)



Модель:

- Очищенный и дважды упакованный
- Стыковая сварка в соответствии с DVS 2207
- ИК = Подходит для инфракрасной сварки
- Материал: PP-H



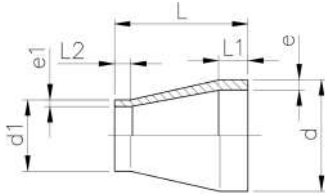
	d	d1	метод сварки	Артикул	Вес	L	L1	L2	L3	e	e1
	(mm)	(mm)			(kg)	(mm)	(mm)	(mm)	(mm)	(mm)	(mm)
	63	32	IR	727 208 251	0,159	65	70	25	25	5,8	2,9
	63	40	IR	727 208 250	0,175	65	70	25	25	5,8	3,7
	63	50	IR	727 208 252	0,174	65	70	25	25	5,8	4,6
	75	32	IR	727 208 253	0,240	70	75	25	25	6,8	2,9
	75	50	IR	727 208 254	0,248	70	75	25	25	6,8	4,6
	75	63	IR	727 208 255	0,260	70	75	25	25	6,8	5,8
	90	50	IR	727 208 257	0,410	80	85	25	25	8,2	4,6
	90	63	IR	727 208 258	0,431	80	85	25	25	8,2	5,8
	90	75	IR	727 208 259	0,435	80	85	25	25	8,2	6,8
	110	32	IR	727 208 260	0,648	90	95	30	25	10,0	2,9
	110	50	IR	727 208 261	0,662	90	95	30	25	10,0	4,6
	110	63	IR	727 208 262	0,669	90	95	30	25	10,0	5,8
	110	75	IR	727 208 263	0,689	90	95	30	25	10,0	6,8
	110	90	IR	727 208 264	0,694	90	95	30	25	10,0	8,2
1	125	63	IR	727 208 265	1,680	125	230	25	16	11,4	5,8
1	125	90	IR	727 208 466	1,700	125	225	25	40	11,4	8,2
1	125	110	IR	727 208 267	1,700	125	217	25	30	11,4	10,0
1	140	75	IR	727 208 468	2,400	140	245	28	41	11,4	10,0
1	140	90	IR	727 208 469	2,500	140	240	28	40	12,7	6,8
1	140	110	IR	727 208 270	2,380	140	242	28	33	12,7	10,0
	160	125	IR	727 208 275	3,500	160	276	28	32	14,6	11,4
	200	160	IR	727 208 285	6,600	200	332	35	40	18,2	14,6
	200	180	IR	727 208 486	6,900	200	335	35	45	12,7	8,2
	160	63	IR	727 208 271	2,125	142	135	50	30	14,6	5,8
	160	75	IR	727 208 272	2,140	142	135	50	30	14,6	6,8
	160	90	IR	727 208 273	2,164	142	135	50	30	14,6	8,2
	160	110	IR	727 208 274	2,200	142	135	50	30	14,6	10,0
	225	90	IR	727 208 288	4,597	155	165	40	30	20,5	8,2
	225	110	IR	727 208 289	4,524	155	165	40	30	20,5	10,0
	225	160	IR	727 208 291	4,710	155	165	40	30	20,5	14,6
1	250	160	IR	727 208 493	4,530	227	387	68	53	22,7	14,6



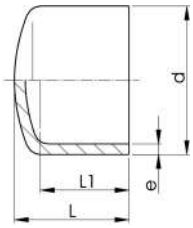
PROGEF Plus Редукционная втулка S5/SDR11 (PN10)

Модель:

- Очищенный и дважды упакованный
- Стыковая сварка в соответствии с DVS 2207
- ИК = Подходит для инфракрасной сварки
- Материал: PP-H



d (mm)	d1 (mm)	метод сварки	Артикул	Вес (kg)	L (mm)	L1 (mm)	L2 (mm)	e (mm)	e1 (mm)
25	20	IR	727 908 637	0,008	50	20	20	2,3	1,9
32	20	IR	727 908 642	0,012	50	20	20	2,9	1,9
32	25	IR	727 908 641	0,013	50	20	20	2,9	2,3
40	20	IR	727 908 648	0,015	58	20	23	3,7	1,9
40	25	IR	727 908 647	0,017	55	20	20	3,7	2,3
40	32	IR	727 908 646	0,019	55	20	20	3,7	2,9
50	25	IR	727 908 654	0,026	60	20	20	4,6	2,3
50	32	IR	727 908 653	0,026	60	20	20	4,6	2,9
50	40	IR	727 908 652	0,032	60	20	20	4,6	3,7
63	32	IR	727 908 660	0,046	65	20	20	5,8	2,9
63	40	IR	727 908 659	0,048	65	20	20	5,8	3,7
63	50	IR	727 908 658	0,051	65	20	20	5,8	4,6
75	40	IR	727 908 666	0,063	68	20	20	6,8	3,7
75	50	IR	727 908 665	0,072	65	20	20	6,8	4,6
75	63	IR	727 908 664	0,079	65	20	20	6,8	5,8
90	63	IR	727 908 671	0,119	75	22	19	8,2	5,8
90	75	IR	727 908 670	0,131	75	21	19	8,2	6,8
110	63	IR	727 908 672	0,201	90	28	28	10,6	6,2
110	75	IR	727 908 677	0,211	90	28	18	10,0	6,8
110	90	IR	727 908 676	0,231	90	28	20	10,0	8,2
125	110	IR	727 908 680	0,325	100	31	30	11,4	10,0
140	110	IR	727 908 685	0,430	110	33	29	12,7	10,0
140	125	IR	727 908 684	0,468	110	34	30	12,7	11,4
160	110	IR	727 908 690	0,595	120	38	27	14,6	10,0
160	140	IR	727 908 688	0,652	120	40	35	14,6	12,7
180	90	IR	727 908 780	0,800	145	50	40	16,4	8,2
180	110	IR	727 908 781	1,010	150	50	40	16,4	10,0
180	125	IR	727 908 782	0,985	145	52	40	16,4	11,4
180	140	IR	727 908 783	0,995	135	51	47	16,4	12,7
180	160	IR	727 908 784	1,020	135	55	52	16,4	14,6
200	160	IR	727 908 692	1,120	145	50	40	18,2	14,6
200	180	IR	727 908 785	1,300	145	50	45	18,2	16,4
225	110	IR	727 908 695	1,489	160	55	35	20,5	10,0
225	160	IR	727 908 696	1,590	160	55	40	20,5	14,6
225	180	IR	727 908 786	1,770	163	60	58	20,5	16,4
225	200	IR	727 908 697	1,650	160	55	50	20,5	18,2
250	160	IR	727 908 787	2,140	170	63	53	22,7	14,6
250	225	IR	727 908 788	2,750	180	65	65	22,7	20,5
280	225	IR	727 908 789	3,425	203	72	57	25,4	20,5
280	250	IR	727 908 790	1,980	206	75	60	25,4	22,7
315	225	IR	727 908 791	5,110	237	84	60	28,6	20,5
315	250	IR	727 908 792	5,105	231	86	63	28,6	22,7
315	280	IR	727 908 793	5,130	222	80	70	28,6	25,4



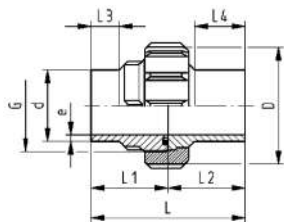
PROGEF Plus Концевая заглушка S5/SDR11 (PN10)

Модель:

- Очищенный и дважды упакованный
- Стыковая сварка в соответствии с DVS 2207
- ИК = Подходит для инфракрасной сварки
- Материал: PP-H

d (mm)	метод сварки	Артикул	Вес (kg)	L (mm)	L1 (mm)	e (mm)
20	IR	727 968 961	0,005	49	42	1,9
25	IR	727 968 962	0,007	52	42	2,3
32	IR	727 968 963	0,016	57	47	2,9
40	IR	727 968 964	0,023	64	51	3,7
50	IR	727 968 965	0,048	72	59	4,6
63	IR	727 968 966	0,087	86	67	5,8
75	IR	727 968 967	0,138	94	73	6,8
90	IR	727 968 968	0,222	112	83	8,2
110	IR	727 968 969	0,375	124	90	10,0
125	IR	727 968 970	0,520	130	94	11,4
140	IR	727 968 971	0,695	142	99	12,7
160	IR	727 968 972	1,040	162	109	14,6
180	IR	727 968 973	1,375	170	113	16,4
200	IR	727 968 974	1,860	179	117	18,2
225	IR	727 968 975	2,625	203	127	20,5

PROGEF Plus Муфты для стыковой сварки



PROGEF Plus Разъемная муфта S5/SDR11 (PN10)

Модель:

- Очищенный и дважды упакованный
- С концами для стыковой сварки
- ИК = Подходит для инфракрасной сварки
- Материал: PP-H

d (mm)	D (mm)	метод сварки	EPDM Артикул	Вес (kg)	FKM Артикул	Вес (kg)
20	48	IR	727 518 606	0,048	727 528 606	0,047
25	58	IR	727 518 607	0,073	727 528 607	0,074
32	65	IR	727 518 608	0,100	727 528 608	0,100
40	79	IR	727 518 609	0,141	727 528 609	0,142
50	91	IR	727 518 610	0,190	727 528 610	0,191
63	111	IR	727 518 611	0,329	727 528 611	0,333
75	135	IR	727 518 612	0,560	727 528 612	0,560
90	135	IR	727 518 613	0,537	727 528 613	0,588
110	158	IR	727 518 614	0,761	727 528 614	0,828

d (mm)	L (mm)	L1 (mm)	L2 (mm)	L3 (mm)	G (inch)	e (mm)	Размер	Уплотнительное кольцо EPDM
20	107	54	53	26	1	1,9	20,22 x 3,53	748.413.006
25	113	57	56	26	1 1/4	2,3	28,17 x 3,53	748.413.007
32	119	60	59	26	1 1/2	2,9	32,93 x 3,53	748.413.008
40	126	63	63	26	2	3,7	40,65 x 5,34	748.413.009
50	131	66	66	26	2 1/4	4,6	47,00 x 5,34	748.413.010
63	137	69	68	26	2 3/4	5,8	59,69 x 5,34	748.413.011
75	132	66	66	24	S107,5x3,6	6,8	69,22 x 5,34	748.413.013
90	131	66	66	24	S107,5x3,6	8,2	81,92 x 5,34	748.413.014
110	131	66	66	25	S127,5x3,6	10,0	101,00 x 5,34	748.413.015

d Уплотнительное кольцо FKM

d (mm)	Артикул
20	749.413.006
25	749.413.007
32	749.413.008
40	749.413.009
50	749.413.010
63	749.413.011
75	749.413.013
90	749.413.014
110	749.413.015

PROGEF Plus Фланцы, втулки под фланец и уплотнения для стыковой сварки



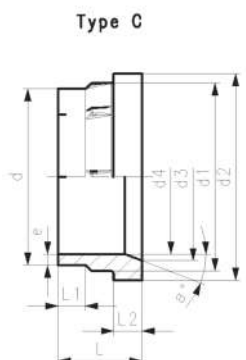
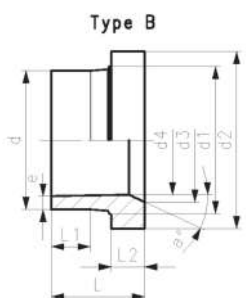
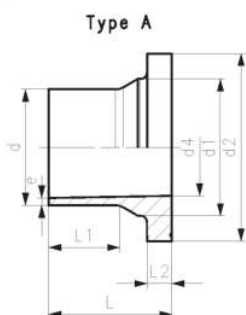
Втулка под фланец S5/SDR11 (PN10)

Комбинированная контактная поверхность:
Плоская и рифленая

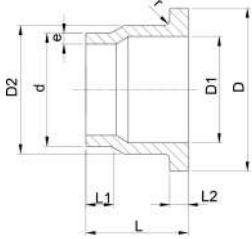
Модель:

- Материал: PP-H
- Стыковая сварка в соответствии с DVS 2207
- ИК = Инфракрасная сварка совместима
- Подходит для соединений с метрическими фланцами (от d110, а также с ANSI/ASME B16.5)
- Подходит для дисковых затворов типа 567/578 и 038/039
- Уплотнение: профильное из EPDM No. 48 44 17, FKM No. 49 44 17
- Очищенный и дважды упакованный

d (mm)	DN (mm)	метод сварки	Артикул	Вес (kg)
20	15	IR	727 798 731	0,015
25	20	IR	727 798 732	0,028
32	25	IR	727 798 733	0,042
40	32	IR	727 798 734	0,064
50	40	IR	727 798 735	0,094
63	50	IR	727 798 736	0,144
75	65	IR	727 798 737	0,243
90	80	IR	727 798 738	0,330
110	100	IR	727 798 739	0,444
125	100	IR	727 798 740	0,520
140	125	IR	727 798 741	0,800
160	150	IR	727 798 772	0,927
180	150	IR	727 798 773	1,026
200	200	IR	727 798 774	1,652
225	200	IR	727 798 775	1,665
250	250		727 798 776	2,630
280	250		727 798 777	2,784
315	300		727 798 778	3,410



d (mm)	DN (mm)	d1 (mm)	d2 (mm)	d3 (mm)	d4 (mm)	L (mm)	L1 (mm)	L2 (mm)	e (mm)	Тип	a°
20	15	26	45		16	50	29	7	1,9	A	
25	20	32	58		20	52	27	9	2,3	A	
32	25	40	68		26	54	28	10	2,9	A	
40	32	49	78		32	56	25	11	3,7	A	
50	40	60	88		40	62	32	12	4,6	A	
63	50	75	102		51	68	38	14	5,8	A	
75	65	89	122	66	61	80	43	16	6,8	B	30
90	80	105	138	78	73	80	41	17	8,2	B	30
110	100	125	158	100	90	80	40	18	10,0	B	30
125	100	132	158	114	102	82	35	25	11,4	B	25
140	125	155	188	127	114	89	39	25	12,7	B	27
160	150	175	212	151	127	92	40	25	14,6	C	30
180	150	180	212	154	148	92	40	30	17,5	B	30
200	200	232	268	203	174	100	35	32	19,3	C	30
225	200	235	268	210	196	100	35	32	21,7	C	30
250	250	285	320	252	203	120	45	35	24,0	C	25
280	250	291	320	265	228	120	45	37	26,8	C	30
315	300	335	370	300	256	150	50	50	30,2	C	22



PROGEF Plus Выход под фланцевый адаптор S5/SDR11 (PN10)

Комбинированная контактная поверхность:
Плоская и рифленая

Модель:

- Материал: PP-H
- Стыковая сварка в соответствии с DVS 2207
- Межфланцевые обратные клапаны тип 369
- Очищенный и дважды упакованный

Внимание:

- В комплекте с выходом для фланцевых соединений прилагаются фланцевые кольца для раструбных систем

d	DN	Артикул	Вес	L	L1	L2	D	D1	D2	r	e
(mm)	(mm)		(kg)	(mm)	(mm)	(mm)	(mm)	(mm)	(mm)	(mm)	(mm)
40	32	727 808 134	0,064	64	30	11	80	37	50	3	3,7
50	40	727 808 135	0,088	67	30	12	90	43	61	3	4,6
63	50	727 808 136	0,126	74	30	14	105	54	76	4	5,8
75	65	727 808 137	0,187	78	30	16	125	70	90	4	6,8
90	80	727 808 138	0,346	87	35	17	140	82	108	4	8,2
110	100	727 808 139	0,481	102	41	18	160	105	131	4	10,0
140	125	727 808 141	0,710	124	47	25	190	130	165	4	12,7
160	150	727 808 142	1,255	149	52	25	215	158	188	4	14,6
225	200	727 808 145	1,830	180	55	32	270	206	248	4	20,5
280	250	727 808 147	3,550	240	63	35	325	259	308	4	25,4
315	300	727 808 148	4,960	272	66	35	375	308	346	4	28,6

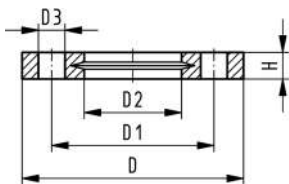
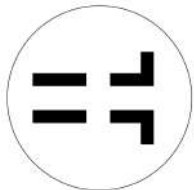
Накидные фланцы PP-V, метрческие для метрческих стыковых систем

Модель:

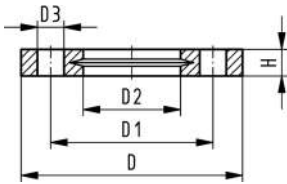
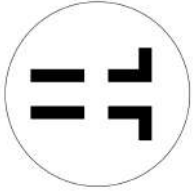
- Современная конструкция фланца, полностью из пластика PP-GF(30% армирование стекловолокном)
- Размеры для присоединения: ISO 7005, EN 1092, BS 4504, DIN 2501
- **Размещение болтов для PN 10**

AL = количество отверстий для болтов

¹⁾ Подходит для раструбных и стыковых систем



	d	DN	PN	Артикул	Вес	D	D1	D2	D3	H макс.	AL	SC
	(mm)	(mm)	(bar)		(kg)	(mm)	(mm)	(mm)	(mm)	(mm)		
1	20	15	16	727 700 406	0,093	95	65	28	14	16	4	M12
1	25	20	16	727 700 407	0,120	105	75	34	14	17	4	M12
1	32	25	16	727 700 408	0,151	115	85	42	14	18	4	M12
1	40	32	16	727 700 409	0,244	140	100	51	18	20	4	M16
1	50	40	16	727 700 410	0,297	150	110	62	18	22	4	M16
1	63	50	16	727 700 411	0,362	165	125	78	18	24	4	M16
1	75	65	16	727 700 412	0,487	185	145	92	18	26	4	M16
	90	80	16	727 700 513	0,544	200	160	108	18	27	8	M16
	110	100	16	727 700 514	0,643	220	180	128	18	28	8	M16
	125	100	16	727 700 515	0,635	220	180	135	18	28	8	M16
	140	125	16	727 700 516	0,842	250	210	158	18	30	8	M16
2	160	150	16	727 700 517	1,200	285	240	178	22	32	8	M20
	180	150	16	727 700 518	1,200	285	240	188	22	32	8	M20
2	200	200	16	727 700 519	1,400	340	295	235	22	34	8	M20
2	225	200	16	727 700 520	1,400	340	295	238	22	34	8	M20
	250	250	10	727 700 521	2,052	395	350	288	22	38	12	M20
	280	250	10	727 700 522	1,700	395	350	294	22	38	12	M20
	315	300	10	727 700 523	2,400	445	400	338	22	42	12	M20
	355	350	10	727 700 524	4,440	515	460	376	22	46	16	M20
	400	400	10	727 700 525	5,624	574	515	430	26	50	16	M24



Накидные фланцы PP-V ANSI, дюймовые для метрических стыковых систем

Модель:

- Современная конструкция фланца, полностью из пластика PP-GF(30% армирование стекловолокном)
- Размеры для присоединения: ANSI/ASME B 16.5 класс 150, ASTM D 4024, BS 1560, BS EN 1759

• Расположение болтов по классу 150

- Требуется специальный фланцевый переходник ANSI для d25 - d50 и d90

AL = количество отверстий для болтов

¹⁾ Подходит для раструбных и стыковых систем

Дюйм (inch)	d (mm)	DN (mm)	PN (bar)	Артикул	Вес (kg)	D (mm)	D1 (mm)	D2 (mm)	D3 (mm)	H макс. (mm)	AL	SC
1	½	20	15	16	727 701 406	0,091	95	60	28	16	4	M12
1	¾	25	20	16	727 701 407	0,120	105	70	34	16	4	M12
1	1	32	25	16	727 701 408	0,147	115	79	42	16	4	M12
1	1 ¼	40	32	16	727 701 409	0,246	140	89	51	16	4	M16
1	1 ½	50	40	16	727 701 410	0,299	150	98	62	16	4	M16
1	2	63	50	16	727 701 411	0,361	165	121	78	19	4	M16
1	2 ½	75	65	16	727 701 412	0,492	185	140	92	19	4	M16
	3	90	80	16	727 701 513	0,607	200	152	108	19	4	M16
	4	110	100	16	727 701 514	0,736	229	190	128	19	8	M16
2	6	160	150	16	727 700 517	1,200	285	240	178	22	8	M20
2	8	200	200	16	727 700 519	1,400	340	295	235	22	8	M20
2	8	225	200	16	727 700 520	1,400	340	295	238	22	8	M20
	10	250	250	10	727 701 521	2,241	406	362	288	26	12	M20
	10	280	250	10	727 701 522	2,173	406	362	294	26	12	M20
	12	315	300	10	727 701 523	3,627	483	432	338	26	12	M20



Накидные фланцы PP/сталь, метрические для метрических стыковых систем

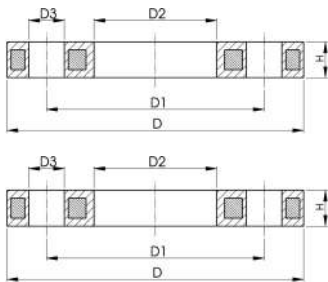
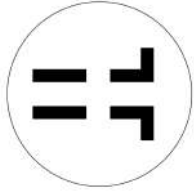
Модель:

- Материал: PP (30% армирование стекловолокном) со стальным кольцом
- Размеры для присоединения: ISO 7005, EN 1092, BS 4504, DIN 2501
- **Размещение болтов для PN 10**

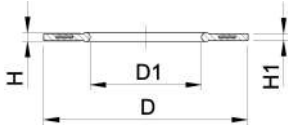
AL = количество отверстий для болтов

¹⁾ Подходит для раструбных и стыковых систем

²⁾ Комбинированный фланец, метрический-ANSI



	d	DN	PN	Артикул	Вес	D	D1	D2	D3	H макс.	AL	SC
	(mm)	(mm)	(bar)		(kg)	(mm)	(mm)	(mm)	(mm)	(mm)		
1	20	15	16	727 700 206	0,216	95	65	28	14	12	4	M12
1	25	20	16	727 700 207	0,279	105	75	34	14	12	4	M12
1	32	25	16	727 700 208	0,429	115	85	42	14	16	4	M12
1	40	32	16	727 700 209	0,621	140	100	51	18	16	4	M16
1	50	40	16	727 700 210	0,722	150	110	62	18	20	4	M16
1	63	50	16	727 700 211	0,900	165	125	78	18	20	4	M16
1	75	65	16	727 700 212	1,110	185	145	92	18	20	4	M16
	90	80	16	727 700 313	1,390	200	160	108	18	20	8	M16
	110	100	16	727 700 314	1,407	220	180	128	18	20	8	M16
	125	100	16	727 700 315	1,408	220	180	135	18	20	8	M16
	140	125	16	727 700 716	2,318	250	210	158	18	26	8	M16
2	160	150	16	727 700 717	3,491	285	240	178	22	26	8	M20
	180	150	16	727 700 718	3,108	285	240	188	22	26	8	M20
2	200	200	16	727 700 719	5,600	340	295	235	22	29	8	M20
2	225	200	16	727 700 720	5,533	340	295	238	22	29	8	M20
	250	250	16	727 700 721	6,632	395	350	288	22	32	12	M20
	280	250	16	727 700 722	6,573	395	350	294	22	32	12	M20
	315	300	16	727 700 723	7,903	445	400	338	22	36	12	M20
	355	350	16	727 700 724	14,587	515	460	376	23	42	16	M20
	400	400	16	727 700 725	20,034	574	515	430	26	42	16	M24



Профильное фланцевое уплотнение, не содержит силикона EPDM / FKM

Модель:

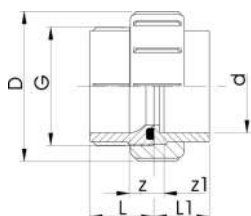
- Без силикона / совместим с краской
- Подходит для всех метрических втулок под фланец, производства GF Piping Systems
- Профильное уплотнение с вставкой из углеродистой стали (тип G-ST-P/K)
- Твердость: 70 ° по Шору **EPDM**, 75 ° по Шору **FKM**

di FA соответствует внутренним диаметрам втулок под фланец

d (mm)	DN (mm)	PN (bar)	EPDM Артикул	Вес (kg)	FKM Артикул	Вес (kg)
16	10	16	748 441 705	0,007	749 441 705	0,007
20	15	16	748 441 706	0,008	749 441 706	0,008
25	20	16	748 441 707	0,011	749 441 707	0,019
32	25	16	748 441 708	0,020	749 441 708	0,020
40	32	16	748 441 709	0,015	749 441 709	0,018
50	40	16	748 441 710	0,029	749 441 710	0,022
63	50	16	748 441 711	0,046	749 441 711	0,055
75	65	16	748 441 712	0,053	749 441 712	0,076
90	80	16	748 441 713	0,063	749 441 713	0,086
110	100	16	748 441 714	0,106	749 441 714	0,085
125	100	16	748 441 715	0,158	749 441 715	0,158
140	125	16	748 441 716	0,124	749 441 716	0,177
160 - 180	150	16	748 441 717	0,147	749 441 717	0,153
200	200	16	748 441 719	0,294	749 441 719	0,263
225	200	16	748 441 720	0,174	749 441 720	0,181
250	250	16	748 441 721	0,410	749 441 721	0,410
280	250	16	748 441 722	0,226	749 441 722	0,226
315	300	16	748 441 723	0,334	749 441 723	0,334

d (mm)	DN (mm)	di FA (mm)	H1 (mm)	D1 (mm)	H (mm)	D (mm)
16	10	6 - 16	3	16	4	46
20	15	10 - 20	3	20	4	51
25	20	12 - 22	3	22	4	61
32	25	18 - 28	3	28	4	71
40	32	30 - 40	3	40	4	82
50	40	36 - 46	3	46	4	92
63	50	48 - 58	4	58	5	107
75	65	59 - 69	4	69	5	127
90	80	73 - 84	4	84	5	142
110	100	94 - 104	5	104	6	162
125	100	113 - 123	5	123	6	162
140	125	127 - 137	5	137	6	192
160 - 180	150	150 - 160	6	160	8	218
200	200	192 - 203	6	203	8	273
225	200	207 - 207	6	220	8	273
250	250	238 - 250	6	252	8	328
280	250	264 - 274	6	274	8	328
315	300	296 - 296	6	306	8	378

PROGEF Natural Муфты для раструбной сварки



PROGEF Plus Разъемная муфта (PN10)

Модель:

- Материал: PP-H
- С раструбом для сварки
- d75-110 с новой геометрией резьбы, теперь номинальное значение PN10 до d110
- Поверхность соединения: с уплотнительным кольцом
- Очищенный и дважды упакованный

d (mm)	EPDM Артикул	Вес (kg)	FKM Артикул	Вес (kg)
16	727 510 255	0,020	727 520 255	0,020
20	727 510 256	0,041	727 520 256	0,039
25	727 510 257	0,064	727 520 257	0,063
32	727 510 258	0,079	727 520 258	0,079
40	727 510 259	0,137	727 520 259	0,137
50	727 510 260	0,135	727 520 260	0,180
63	727 510 261	0,251	727 520 261	0,312
75	727 510 272	0,450	727 520 272	0,450
90	727 510 273	0,624	727 520 273	0,636
110	727 510 274	1,020	727 520 274	1,020

d (mm)	L (mm)	L1 (mm)	D (mm)	G (inch)	z (mm)	z1 (mm)	Размер	Уплотнительное кольцо EPDM
16	24	18	35	3/4	5	11	15,54 x 2,62	748.413.005
20	26	19	48	1	5	12	20,22 x 3,53	748.413.006
25	28	21	58	1 1/4	5	12	28,17 x 3,53	748.413.007
32	30	23	65	1 1/2	5	12	32,93 x 3,53	748.413.008
40	34	25	79	2	5	14	40,65 x 5,54	748.413.009
50	39	28	91	2 1/4	5	16	47,00 x 5,34	748.413.010
63	47	32	111	2 3/4	5	20	59,69 x 5,34	748.413.011
75	51	36	135	S107,5x3,6	5	20	81,92 x 5,34	748.413.014
90	55	42	158	S127,5x3,6	7	20	101,00 x 5,34	748.413.015
110	54	49	188	S152,5x3,6	7	12	120,00 x 6,99	748.413.016

d Уплотнительное кольцо FKM

d (mm)	Артикул
16	749.413.005
20	749.413.006
25	749.413.007
32	749.413.008
40	749.413.009
50	749.413.010
63	749.413.011
75	749.413.014
90	749.413.015
110	748.413.016

PROGEF Plus Краны и клапаны с ручным управлением и приводом

PROGEF Plus Шаровые краны без силикона



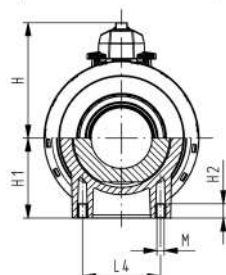
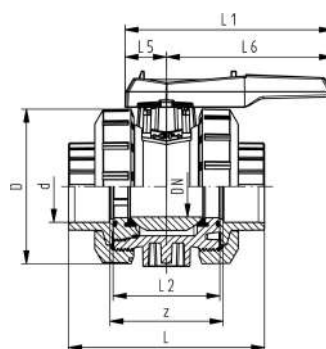
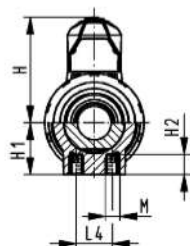
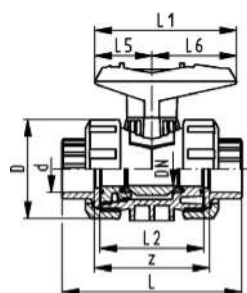
PROGEF Plus без силикона
Шаровой кран тип 546
С монтажными вставками
С раструбами для сварки, метрическими

Модель:

- Материал: PP-H / очищенный от силикона
- Легкость монтажа и демонтажа
- Шаровые уплотнения PVDF
- Встроенные монтажные вставки из нержавеющей стали
- Втулки и накидные гайки крана **несовместимы** с типом 346 (DN10 / 15-50) и типом 370 (DN65-100)
- Дважды упакованный

Опция:

- Индивидуальная конфигурация клапана
- Многофункциональный модуль со встроенными концевыми выключателями

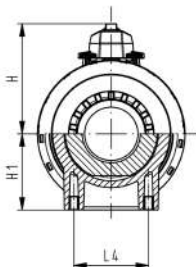
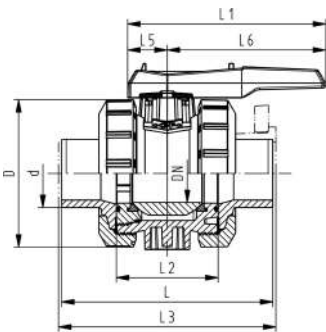
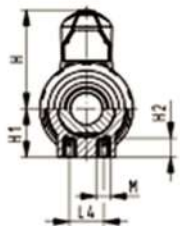
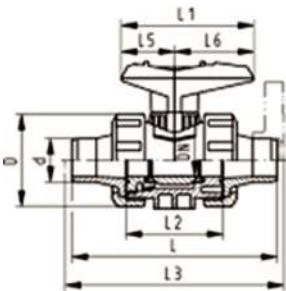


d (mm)	DN (mm)	PN (bar)	kv- значение (Δp=1 бар) (l/min)	EPDM Артикул	Вес (kg)	FKM Артикул	Вес (kg)
16	10	10	71	167 546 601	0,115	167 546 611	0,115
20	15	10	185	167 546 602	0,121	167 546 612	0,115
25	20	10	350	167 546 603	0,180	167 546 613	0,180
32	25	10	700	167 546 604	0,255	167 546 614	0,255
40	32	10	1000	167 546 605	0,440	167 546 615	0,440
50	40	10	1600	167 546 606	0,610	167 546 616	0,610
63	50	10	3100	167 546 607	1,145	167 546 617	1,145
75	65	10	5000	167 546 608	3,700	167 546 618	3,700
90	80	10	7000	167 546 609	5,500	167 546 619	5,500
110	100	10	11000	167 546 610	8,700	167 546 620	8,700

d (mm)	D (mm)	H (mm)	H1 (mm)	H2 (mm)	L (mm)	L1 (mm)	L2 (mm)	L4 (mm)	L5 (mm)	L6 (mm)	M	z (mm)	В дюймах (inch)
16	50	57	27	12	93	77	56	25	32	45	M6	67	3/8
20	50	57	27	12	95	77	56	25	32	45	M6	66	1/2
25	58	67	30	12	108	97	65	25	39	58	M6	77	3/4
32	68	73	36	12	118	97	71	25	39	58	M6	83	1
40	84	90	44	15	137	128	85	45	54	74	M8	99	1 1/4
50	97	97	51	15	147	128	89	45	54	74	M8	105	1 1/2
63	124	116	64	15	168	152	101	45	66	87	M8	117	2
75	166	149	85	15	233	270	136	70	64	206	M8	167	2 1/2
90	200	161	105	15	254	270	141	70	64	206	M8	180	3
110	238	178	123	22	301	320	164	120	64	256	M12	215	4



DN10/15 - 50



PROGEF Plus без силикона
Шаровой кран тип 546
С монтажными вставками
С патрубками для раструбной сварки, метрическими

Модель:

- Материал: PP-H / очищенный от силикона
- Легкость монтажа и демонтажа
- Шаровые уплотнения PVDF
- Встроенные монтажные вставки из нержавеющей стали
- Втулки и накидные гайки крана **несовместимы** с типом 346 (DN10 / 15-50) и типом 370 (DN65-100)
- Дважды упакованный

Опция:

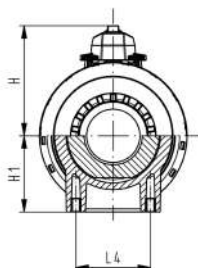
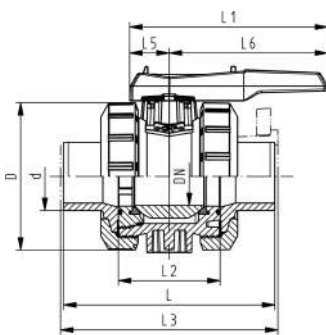
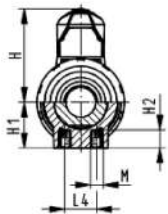
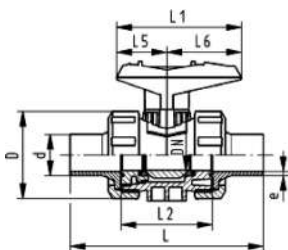
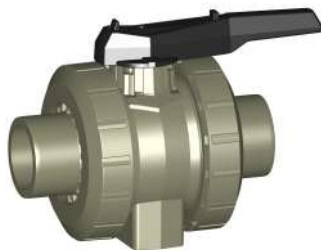
- Индивидуальная конфигурация клапана
- Многофункциональный модуль со встроенными концевыми выключателями

d (mm)	DN (mm)	PN (bar)	kv- значение (Δp=1 бар) (l/min)	EPDM Артикул	Вес (kg)	FKM Артикул	Вес (kg)
16	10	10	71	167 546 621	0,120	167 546 631	0,120
20	15	10	185	167 546 622	0,120	167 546 632	0,120
25	20	10	350	167 546 623	0,180	167 546 633	0,180
32	25	10	700	167 546 624	0,260	167 546 634	0,260
40	32	10	1000	167 546 625	0,450	167 546 635	0,450
50	40	10	1600	167 546 626	0,640	167 546 636	0,640
63	50	10	3100	167 546 627	1,210	167 546 637	1,210
75	65	10	5000	167 546 628	3,800	167 546 638	3,800
90	80	10	7000	167 546 629	5,600	167 546 639	5,600
110	100	10	11000	167 546 630	8,800	167 546 640	8,800

d (mm)	D (mm)	H (mm)	H1 (mm)	H2 (mm)	L (mm)	L1 (mm)	L2 (mm)	L3 (mm)	L4 (mm)	L5 (mm)	L6 (mm)	M	в дюймах (inch)
16	50	57	27	12	110	77	56		25	32	45	M6	3/8
20	50	57	27	12	120	77	56	130	25	32	45	M6	1/2
25	58	67	30	12	139	97	65	150	25	39	58	M6	3/4
32	68	73	36	12	150	97	71	160	25	39	58	M6	1
40	84	90	44	15	170	128	85	180	45	54	74	M8	1 1/4
50	97	97	51	15	190	128	89	200	45	54	74	M8	1 1/2
63	124	116	64	15	220	152	101	230	45	66	87	M8	2
75	166	149	85	15	280	270	136	290	70	64	206	M8	2 1/2
90	200	161	105	15	296	270	141	310	70	64	206	M8	3
110	238	178	123	22	336	320	164	350	120	64	256	M12	4



DN10/15 - 50



PROGEF Plus без силикона
Шаровой кран тип 546
С монтажными вставками
С патрубками для стыковой сварки, метрическими

Модель:

- Материал: PP-H / очищенный от силикона
- Легкость монтажа и демонтажа
- Шаровые уплотнения PVDF
- Встроенные монтажные вставки из нержавеющей стали
- Втулки и накидные гайки крана **несовместимы** с типом 346 (DN10 / 15-50) и типом 370 (DN65-100)
- Дважды упакованный

Опция:

- Индивидуальная конфигурация клапана
- Многофункциональный модуль со встроенными концевыми выключателями

d (mm)	DN (mm)	PN (bar)	kv- значение (Δp=1 бар) (l/min)	EPDM Артикул	FKM Артикул
20	15	10	185	167 546 662	167 546 672
25	20	10	350	167 546 663	167 546 673
32	25	10	700	167 546 664	167 546 674
40	32	10	1000	167 546 665	167 546 675
50	40	10	1600	167 546 666	167 546 676
63	50	10	3100	167 546 667	167 546 677
75	65	10	5000	167 546 668	167 546 678
90	80	10	7000	167 546 669	167 546 679
110	100	10	11000	167 546 670	167 546 680

d (mm)	D (mm)	H (mm)	H1 (mm)	H2 (mm)	L (mm)	L1 (mm)	L2 (mm)	L4 (mm)	L5 (mm)	L6 (mm)	M	e (mm)	дюйма (inch)
20	50	57	27	12	130	77	56	25	32	45	M6	1,9	½
25	58	67	30	12	143	97	65	25	39	58	M6	2,3	¾
32	68	73	36	12	150	97	71	25	39	58	M6	2,9	1
40	84	90	44	15	171	128	85	45	54	74	M8	3,7	1 ¼
50	97	97	51	15	191	128	89	45	54	74	M8	4,6	1 ½
63	124	116	64	15	220	152	101	45	66	87	M8	5,8	2
75	166	149	85	15	266	270	136	70	64	206	M8	6,8	2 ½
90	200	161	105	15	264	270	141	70	64	206	M8	8,2	3
110	238	178	123	22	301	320	164	120	64	256	M12	10,0	4



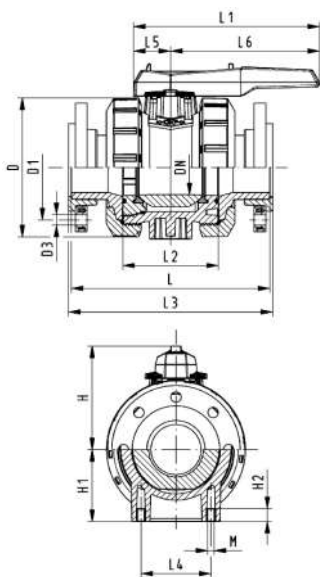
PROGEF Plus без силикона
Шаровой кран тип 546
С монтажными вставками
С накладными фланцами PP - сталь, метрическими

Модель:

- Материал: PP-H / очищенный от силикона
- Легкость монтажа и демонтажа
- Уплотнение шара: PVDF Уплотнение шара:
- Встроенные монтажные вставки из нержавеющей стали
- Размер z, втулки и накладные гайки крана **несовместимы** с краном тип 370 (DN65/100)
- Дважды упакованный
- Длина в соответствии с EN 558
- Размеры для присоединения: ISO 7005, EN 1092, BS 4504, DIN 2501
- Круговое отверстие PN10

Опция:

- Индивидуальная конфигурация клапана
- Многофункциональный модуль со встроенными концевыми выключателями



d (mm)	DN (mm)	PN (bar)	kv- значение (Δp=1 бар) (L/min)	EPDM Артикул	Вес (kg)	FKM Артикул	Вес (kg)
75	65	10	5000	167 546 828	4,300	167 546 838	4,300
90	80	10	7000	167 546 829	6,400	167 546 839	6,400
110	100	10	11000	167 546 830	10,000	167 546 840	10,000

d (mm)	D (mm)	D1 (mm)	D3 (mm)	H (mm)	H1 (mm)	L (mm)	L1 (mm)	L2 (mm)	L3 (mm)	L4 (mm)	L5 (mm)	L6 (mm)	M	в дюймах (inch)
75	166	145	18	149	85	280	270	136	290	70	64	206	8	2 ½
90	200	160	18	161	105	296	270	141	310	70	64	206	8	3
110	238	180	18	178	123	336	320	164	350	120	64	256	12	4



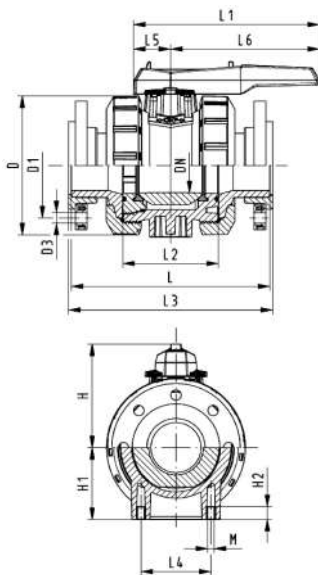
PROGEF Plus без силикона
Шаровой кран тип 546
С монтажными вставками
С накидными фланцами PP - сталь ANSI, дюймовыми

Модель:

- Материал: PP-H / очищенный от силикона
- Легкость монтажа и демонтажа
- Уплотнения шара из PTFE
- Встроенные монтажные вставки из нержавеющей стали
- Втулки и накидные гайки крана **несовместимы** с типом 346 (DN10 / 15-50) и типом 370 (DN65-100)
- Длина в соответствии с EN 558
- Размеры для соединения ANSI/ASME B 16.5 / ASTM D 4024
- Дважды упакованный

Опция:

- Индивидуальная конфигурация клапана
- Многофункциональный модуль со встроенными концевыми выключателями



d (mm)	DN (mm)	PN (bar)	kv- значение (Δp=1 бар) (l/min)	EPDM Артикул	Вес (kg)	FKM Артикул	Вес (kg)
75	65	10	5000	167 546 888	4,300	167 546 898	4,300
90	80	10	7000	167 546 889	6,400	167 546 899	6,400
110	100	10	11000	167 546 890	10,000	167 546 900	10,000

d (mm)	D (mm)	D1 (mm)	D3 (mm)	H (mm)	H1 (mm)	L (mm)	L1 (mm)	L2 (mm)	L3 (mm)	L4 (mm)	L5 (mm)	L6 (mm)	M	В дюймах (inch)
75	166	140	19	149	85	280	270	136	290	70	64	206	8	2 ½
90	200	152	19	161	105	296	270	141	310	70	64	206	8	3
110	238	191	19	178	123	336	320	164	350	120	64	256	12	4



DN10/15 - 50



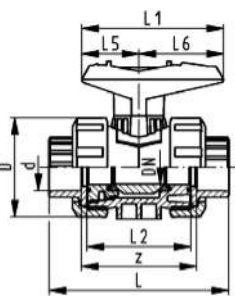
PROGEF Plus без масла
Шаровой кран тип 546
С монтажными вставками
С раструбами для сварки, метрическими

Модель:

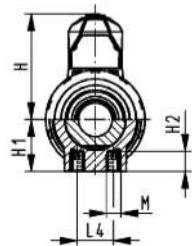
- Материал: PP-H / очищенный от масла
- Легкость монтажа и демонтажа
- Уплотнения шара из PTFE
- Встроенные монтажные вставки из нержавеющей стали
- Втулки и накидные гайки крана **несовместимы** с типом 346 (DN10 / 15-50) и типом 370 (DN65-100)

Опция:

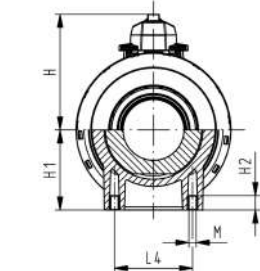
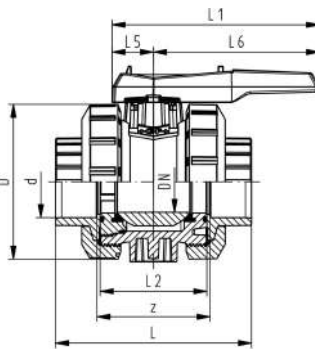
- Индивидуальная конфигурация клапана
- Многофункциональный модуль со встроенными концевыми выключателями



d (mm)	DN (mm)	PN (bar)	kv- значение (Δp=1 бар) (l/min)	EPDM Артикул	Вес (kg)	FKM Артикул	Вес (kg)
20	15	10	185	167 546 902	0,119	167 546 912	0,115
25	20	10	350	167 546 903	0,183	167 546 913	0,184
32	25	10	700	167 546 904	0,258	167 546 914	0,260
40	32	10	1000	167 546 905	0,440	167 546 915	0,440
50	40	10	1600	167 546 906	0,610	167 546 916	0,620
63	50	10	3100	167 546 907	1,113	167 546 917	1,145
75	65	10	5000	167 546 908	3,700	167 546 918	3,700
90	80	10	7000	167 546 909	5,500	167 546 919	5,500
110	100	10	11000	167 546 910	8,700	167 546 920	8,700



d (mm)	D (mm)	H (mm)	H1 (mm)	H2 (mm)	L (mm)	L1 (mm)	L2 (mm)	L4 (mm)	L5 (mm)	L6 (mm)	M	z (mm)	В дюймах (inch)
20	50	57	27	12	95	77	56	25	32	45	M6	66	1/2
25	58	67	30	12	109	97	65	25	39	58	M6	77	3/4
32	68	73	36	12	119	97	71	25	39	58	M6	83	1
40	84	90	44	15	135	128	85	45	54	74	M8	99	1 1/4
50	97	97	51	15	147	128	89	45	54	74	M8	105	1 1/2
63	124	116	64	15	168	152	101	45	66	87	M8	117	2
75	166	149	85	15	233	270	136	70	64	206	M8	167	2 1/2
90	200	161	105	15	254	270	141	70	64	206	M8	180	3
110	238	178	123	22	301	320	164	120	64	256	M12	215	4





DN10/15 - 50



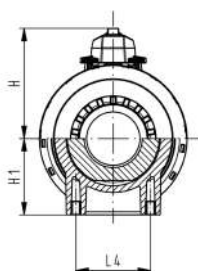
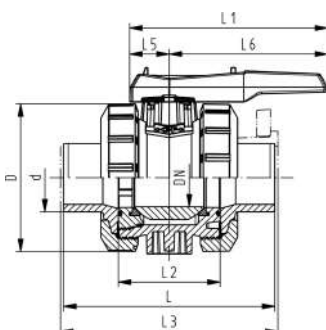
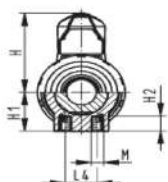
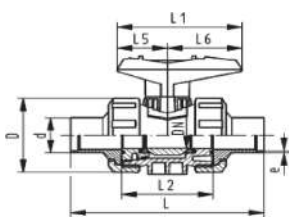
PROGEF Plus без силикона
Шаровой кран тип 546
С монтажными вставками
С патрубками для стыковой инфракрасной сварки IR-Plus, SDR11, метрическими

Модель:

- Материал: PP-H / очищенный от масла
- Легкость монтажа и демонтажа
- Уплотнения шара из PTFE
- Встроенные монтажные вставки из нержавеющей стали
- Втулки и накидные гайки крана **несовместимы** с типом 346 (DN10 / 15-50) и типом 370 (DN65-100)

Опция:

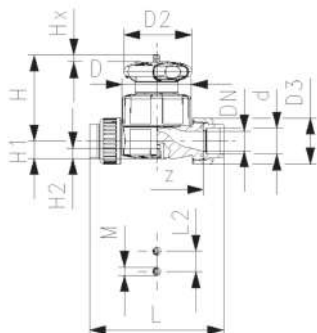
- Индивидуальная конфигурация клапана
- Многофункциональный модуль со встроенными концевыми выключателями



d (mm)	DN (mm)	PN (bar)	kv- значение (Δp=1 бар) (l/min)	EPDM Артикул	Вес (kg)
20	15	10	185	167 546 482	0,120
25	20	10	350	167 546 483	0,183
32	25	10	700	167 546 484	0,259
40	32	10	1000	167 546 485	0,452
50	40	10	1600	167 546 486	0,620
63	50	10	3100	167 546 487	1,200
75	65	10	5000	167 546 488	3,800
90	80	10	7000	167 546 489	5,500
110	100	10	11000	167 546 490	8,700

d (mm)	D (mm)	H (mm)	H1 (mm)	H2 (mm)	L (mm)	L1 (mm)	L2 (mm)	L4 (mm)	L5 (mm)	L6 (mm)	M	e (mm)	в дюймах (inch)
20	50	57	27	12	130	77	56	25	32	45	M6	1,9	½
25	58	67	30	12	143	97	65	25	39	58	M6	2,3	¾
32	68	73	36	12	150	97	71	25	39	58	M6	3,0	1
40	84	90	44	15	171	128	85	45	54	74	M8	3,7	1 ¼
50	97	97	51	15	191	128	89	45	54	74	M8	4,6	1 ½
63	124	116	64	15	220	152	101	45	66	87	M8	5,8	2
75	166	149	85	15	266	270	136	70	64	206	M8	8,2	2 ½
90	200	161	105	15	264	270	141	70	64	206	M8	9,9	3
110	238	178	123	22	301	320	164	120	64	256	M12	12,0	4

PROGEF Plus Мембранные клапаны без силикона



PROGEF Plus без силикона Мембранный клапан тип 514 С метрическими раструбами для сварки

Модель:

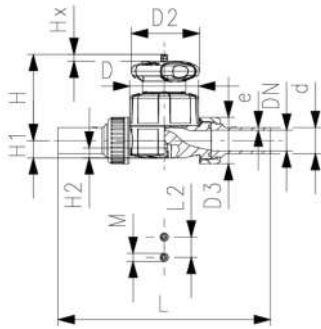
- Материал: PP-H / очищенный от силикона
- Удвоенная скорость потока по сравнению с предшественником
- Одна гайка корпуса заменяет четыре винта
- Маховик со встроенным механизмом блокировки
- Легкость монтажа и демонтажа
- Короткая общая длина

Опция:

- Индивидуальная конфигурация клапана
- Саморегулирующийся многофункциональный модуль со встроенными концевыми выключателями

d (mm)	DN (mm)	PN (bar)	kv- значение ($\Delta p=1$ бар) (l/min)	EPDM Артикул	PTFE/EPDM Артикул	Вес (kg)
20	15	10	125	167 514 022	167 514 072	0,371
25	20	10	271	167 514 023	167 514 073	0,500
32	25	10	481	167 514 024	167 514 074	1,101
40	32	10	759	167 514 025	167 514 075	1,297
50	40	10	1263	167 514 026	167 514 076	1,376
63	50	10	1728	167 514 027	167 514 077	3,058

d (mm)	D (mm)	D2 (mm)	D3 (mm)	H (mm)	H1 (mm)	H2 (mm)	L (mm)	L2 (mm)	M	z (mm)	Hx = Ход штока (mm)	в дюймах (inch)
20	65	65	43	73	14	12	128	25	M6	100	7	1/2
25	80	65	51	81	18	12	150	25	M6	118	10	3/4
32	88	87	58	107	22	12	162	25	M6	126	13	1
40	101	87	72	115	26	15	184	45	M8	144	15	1 1/4
50	117	135	83	148	32	15	210	45	M8	164	19	1 1/2
63	144	135	100	166	39	15	248	45	M8	194	25	2



PROGEF Plus без силикона
Мембранный клапан тип 514
С метрическими патрубками для стыковой сварки, SDR11

Модель:

- Материал: PP-H / очищенный от силикона
- Удвоенная скорость потока по сравнению с предшественником
- Одна гайка корпуса заменяет четыре винта
- Маховик со встроенным механизмом блокировки
- Легкость монтажа и демонтажа
- Короткая общая длина

Опция:

- Индивидуальная конфигурация клапана
- Саморегулирующийся многофункциональный модуль со встроенными концевыми выключателями

d (mm)	DN (mm)	PN (bar)	kv- значение ($\Delta p=1$ бар) (l/min)	EPDM Артикул	PTFE/EPDM Артикул	Вес (kg)
20	15	10	125	167 514 122	167 514 172	0,274
25	20	10	271	167 514 123	167 514 173	0,404
32	25	10	481	167 514 124	167 514 174	0,652
40	32	10	759	167 514 125	167 514 175	0,853
50	40	10	1263	167 514 126	167 514 176	1,453
63	50	10	1728	167 514 127	167 514 177	3,072

d (mm)	D (mm)	D2 (mm)	D3 (mm)	H (mm)	H1 (mm)	H2 (mm)	L (mm)	L2 (mm)	M	e (mm)	Hx = Ход штока (mm)	в дюймах (inch)
20	65	65	43	73	14	12	196	25	M6	1,9	7	½
25	80	65	51	81	18	12	221	25	M6	2,3	10	¾
32	88	87	58	107	22	12	234	25	M6	2,9	13	1
40	101	87	72	115	26	15	260	45	M8	3,7	15	1 ¼
50	117	135	83	148	32	15	284	45	M8	4,6	19	1 ½
63	144	135	100	166	39	15	321	45	M8	5,8	25	2



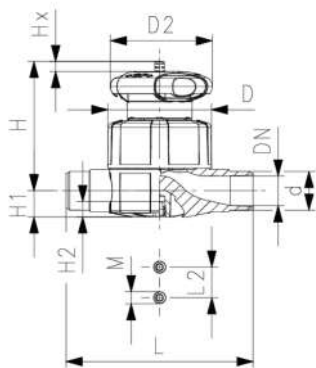
PROGEF Plus без силикона
Мембранный клапан тип 515
С метрическими патрубками для раструбной сварки

Модель:

- Материал: PP-H / очищенный от силикона
- Удвоенная скорость потока по сравнению с предшественником
- Одна гайка корпуса заменяет четыре винта
- Маховик со встроенным механизмом блокировки
- Общая длина в соответствии с EN 558

Опция:

- Индивидуальная конфигурация клапана
- Саморегулирующийся многофункциональный модуль со встроенными концевыми выключателями



d (mm)	DN (mm)	PN (bar)	kv- значение (Δp=1 бар) (l/min)	EPDM Артикул	Вес (kg)	PTFE/EPDM Артикул	Вес (kg)
20	15	10	125	167 515 022	0,298	167 515 072	0,308
25	20	10	271	167 515 023	0,384	167 515 073	0,396
32	25	10	481	167 515 024	0,949	167 515 074	0,970
40	32	10	759	167 515 025	1,108	167 515 075	1,128
50	40	10	1263	167 515 026	2,057	167 515 076	2,087
63	50	10	1728	167 515 027	2,604	167 515 077	2,632

d (mm)	D (mm)	D2 (mm)	H (mm)	H1 (mm)	H2 (mm)	L (mm)	L2 (mm)	M	e (mm)	Hx = Ход штока (mm)	в дюймах (inch)
20	65	65	73	14	12	124	25	M6	1,9	7	½
25	80	65	81	18	12	144	25	M6	2,3	10	¾
32	88	87	107	22	12	154	25	M6	2,9	13	1
40	101	87	115	26	15	174	45	M8	3,7	15	1 ¼
50	117	135	148	32	15	194	45	M8	4,6	19	1 ½
63	144	135	166	39	15	223	45	M8	5,8	25	2



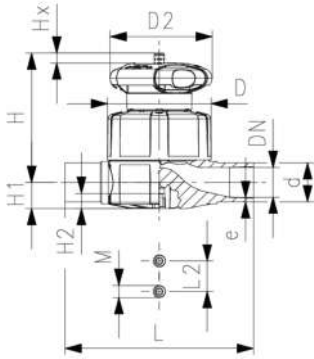
PROGEF Plus без силикона
Мембранный клапан тип 515
С метрическими патрубками для стыковой сварки, SDR11

Модель:

- Материал: PP-H / очищенный от силикона
- Удвоенная скорость потока по сравнению с предшественником
- Одна гайка корпуса заменяет четыре винта
- Маховик со встроенным механизмом блокировки
- Общая длина в соответствии с EN 558

Опция:

- Индивидуальная конфигурация клапана
- Саморегулирующийся многофункциональный модуль со встроенными концевыми выключателями



d (mm)	DN (mm)	PN (bar)	kv- значение (Δp=1 бар) (l/min)	EPDM Артикул	PTFE/EPDM Артикул	Вес (kg)
20	15	10	125	167 515 122	167 515 172	0,307
25	20	10	271	167 515 123	167 515 173	0,392
32	25	10	481	167 515 124	167 515 174	0,968
40	32	10	759	167 515 125	167 515 175	0,655
50	40	10	1263	167 515 126	167 515 176	2,082
63	50	10	1728	167 515 127	167 515 177	2,629

d (mm)	D (mm)	D2 (mm)	H (mm)	H1 (mm)	H2 (mm)	L (mm)	L2 (mm)	M	e (mm)	Hx = Ход штока (mm)	в дюймах (inch)
20	65	65	73	14	12	124	25	M6	1,9	7	½
25	80	65	81	18	12	144	25	M6	2,3	10	¾
32	88	87	107	22	12	155	25	M6	2,9	13	1
40	101	87	115	26	15	176	45	M8	3,7	15	1 ¼
50	117	135	148	32	15	193	45	M8	4,6	19	1 ½
63	144	135	166	39	15	223	45	M8	5,8	25	2



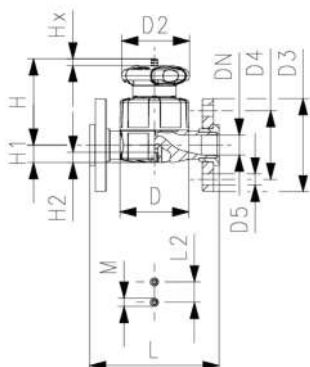
PROGEF Plus без силикона
Мембранный клапан тип 517
С накладными фланцами PP-V метрическими / BS

Модель:

- Материал: PP-H / очищенный от силикона
- Удвоенная скорость потока по сравнению с предшественником
- Одна гайка корпуса заменяет четыре винта
- Маховик со встроенным механизмом блокировки
- Соединительные поверхности плоские / рифленные
- Общая длина в соответствии с EN 558
- Размеры для присоединения: ISO 7005 PN10, EN 1092 PN10, DIN 2501 PN10, BS 4504 PN10

Опция:

- Индивидуальная конфигурация клапана
- Саморегулирующийся многофункциональный модуль со встроенными концевыми выключателями



d (mm)	DN (mm)	PN (bar)	kv- значение (Δp=1 бар) (l/min)	EPDM Артикул	PTFE/EPDM Артикул	Вес (kg)
20	15	10	125	167 517 122	167 517 172	0,412
25	20	10	271	167 517 123	167 517 173	0,640
32	25	10	481	167 517 124	167 517 174	1,316
40	32	10	759	167 517 125	167 517 175	1,660
50	40	10	1263	167 517 126	167 517 176	2,601
63	50	10	1728	167 517 127	167 517 177	3,572

d (mm)	D (mm)	D2 (mm)	D3 (mm)	D4 (mm)	D5 (mm)	H (mm)	H1 (mm)	H2 (mm)	L (mm)	L2 (mm)	M	Hx = Ход штока (mm)	в дюймах (inch)
20	65	65	95	65	14	73	14	12	130	25	M6	7	½
25	80	65	105	75	14	81	18	12	150	25	M6	10	¾
32	88	87	115	85	14	107	22	12	160	25	M6	13	1
40	101	87	140	100	18	115	26	15	180	45	M8	15	1 ¼
50	117	135	150	110	18	148	32	15	200	45	M8	19	1 ½
63	144	135	165	125	18	166	39	15	230	45	M8	25	2



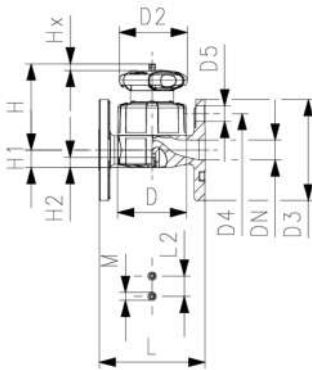
PROGEF Plus без масла
Мембранный клапан тип 517
С фиксированными фланцами PP-H JIS

Модель:

- Материал: PP-H / очищенный от масла
- Удвоенная скорость потока по сравнению с предшественником
- Одна гайка корпуса заменяет четыре винта
- Маховик со встроенным механизмом блокировки
- Соединительные поверхности плоские / рифленные
- Размеры для присоединения: JIS B2238/39 10K

Опция:

- Индивидуальная конфигурация клапана
- Саморегулирующийся многофункциональный модуль со встроенными концевыми выключателями



Дюйм (inch)	DN (mm)	PN (bar)	kv- значение ($\Delta p=1$ бар) (L/min)	EPDM Артикул	Вес (kg)	PTFE/EPDM Артикул	Вес (kg)
½	15	10	125	167 517 922	0,425	167 517 972	0,434
¾	20	10	271	167 517 923	0,504	167 517 973	0,514
1	25	10	481	167 517 924	1,149	167 517 974	1,168
1 ¼	32	10	759	167 517 925	1,443	167 517 975	1,462
1 ½	40	10	1263	167 517 926	2,420	167 517 976	2,449
2	50	10	1728	167 517 927	3,055	167 517 977	3,082

Дюйм (inch)	D (mm)	D2 (mm)	D3 (mm)	D4 (mm)	D5 (mm)	H (mm)	H1 (mm)	H2 (mm)	L (mm)	L2 (mm)	M	Hx = Ход штока (mm)
½	65	65	95	70	15	73	14	12	110	25	M6	7
¾	80	65	100	75	15	81	18	12	120	25	M6	10
1	88	87	125	90	19	107	22	12	130	25	M6	13
1 ¼	101	87	135	100	19	115	26	15	180	45	M8	15
1 ½	117	135	140	105	19	148	32	15	180	45	M8	19
2	144	135	155	120	19	166	39	15	210	45	M8	25



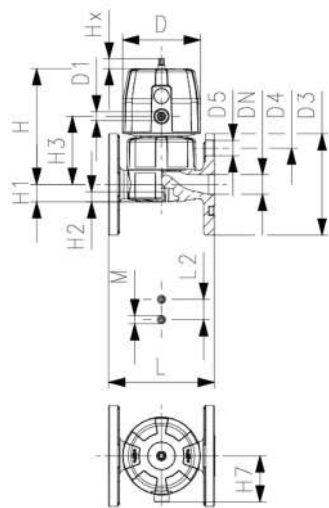
PROGEF Plus без масла
Мембранный клапан DIASTAR Six
FC (Нормально закрытый)
С накидными фланцами PP-H JIS

Модель:

- Материал: PP-H / очищенный от масла
- Удвоенная скорость потока по сравнению с предшественником
- Одна гайка корпуса заменяет четыре винта
- Возможность поворота привода с шагом в 90°
- Соединительные поверхности плоские / рифленные
- Размеры для присоединения: JIS B2238/39 10K

Опция:

- Индивидуальная конфигурация клапана



Дюйм (inch)	DN (mm)	PN (bar)	kv- значение (Δp=1 бар) (l/min)	EPDM Артикул	Вес (kg)
¾	20	6	271	167 617 923	1,023
1	25	6	481	167 617 924	1,263
1 ¼	32	6	759	167 617 925	2,082
1 ½	40	6	960	167 617 926	2,570
2	50	6	1181	167 617 927	3,432

Дюйм (inch)	D (mm)	D1_G (inch)	D3 (mm)	D4 (mm)	D5 (mm)	H (mm)	H1 (mm)	H2 (mm)	H3 (mm)	H7 (mm)	L (mm)	L2 (mm)	M	Hx = Ход штока (mm)
¾	96	¾	100	75	15	132	18	12	73	57	120	25	M6	10
1	96	¾	125	90	19	143	22	12	84	69	130	25	M6	13
1 ¼	120	¾	135	100	19	173	26	15	99	69	180	45	M8	14
1 ½	120	¾	140	105	19	193	32	15	119	69	180	45	M8	16
2	120	¾	155	120	19	205	39	15	132	69	210	45	M8	16



PROGEF Plus без масла
Мембранный клапан DIASTAR Ten
FO (Нормально открытый)
С фиксированными фланцами PP-H JIS

Модель:

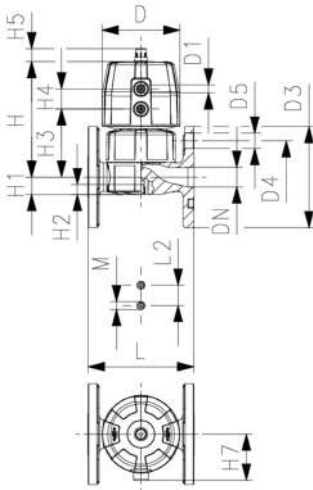
- Материал: PP-H / очищенный от масла
- Удвоенная скорость потока по сравнению с предшественником
- Одна гайка корпуса заменяет четыре винта
- Возможность поворота привода с шагом в 90°
- Соединительные поверхности плоские / рифленные
- Размеры для присоединения: JIS B2238/39 10K

Опция:

- Индивидуальная конфигурация клапана
- Широкий выбор аксессуаров

* PN: PTFE

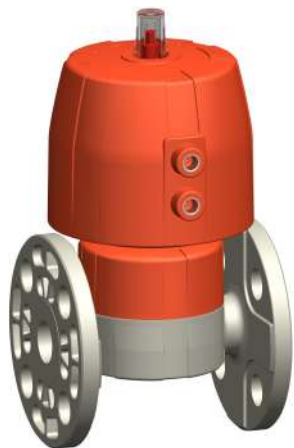
Рабочее давление: **одностороннее**



Дюйм (inch)	DN (mm)	PN (bar)	кв- значение ($\Delta p=1$ бар) (l/min)	EPDM Артикул	Вес (kg)	PTFE/EPDM Артикул	Вес (kg)
1/2	15	10/10*	125	167 647 922	0,569	167 647 972	0,578
3/4	20	10/10*	271	167 647 923	0,924	167 647 973	0,934
1	25	10/10*	481	167 647 924	1,155	167 647 974	1,174
1 1/4	32	10/10*	759	167 647 925	1,872	167 647 975	1,891
1 1/2	40	10/10*	1263	167 647 926	3,618	167 647 976	3,647
2	50	10/10*	1728	167 647 927	4,263	167 647 977	4,290

Дюйм (inch)	D (mm)	D1_G (inch)	D3 (mm)	D4 (mm)	D5 (mm)	H (mm)	H1 (mm)	H2 (mm)	H3 (mm)	H4 (mm)	H5 (mm)	H7 (mm)	L (mm)	L2 (mm)	M
1/2	68	1/8	95	70	15	101	14	12	60	24	16	57	110	25	M6
3/4	96	1/8	100	75	15	132	18	12	73	25	16	57	120	25	M6
1	96	1/8	125	90	19	143	22	12	84	25	16	69	130	25	M6
1 1/4	120	1/8	135	100	19	173	26	15	99	26	26	88	180	45	M8
1 1/2	150	1/4	140	105	19	214	32	15	119	36	26	103	180	45	M8
2	150	1/4	155	120	19	226	39	15	132	36	26	103	210	45	M8

Дюйм (inch)	Hx = Ход штока (mm)
1/2	7
3/4	10
1	13
1 1/4	15
1 1/2	19
2	23



PROGEF Plus без масла
Мембранный клапан DIASTAR Ten
DA (Двойного действия)
С фиксированными фланцами PP-H JIS

Модель:

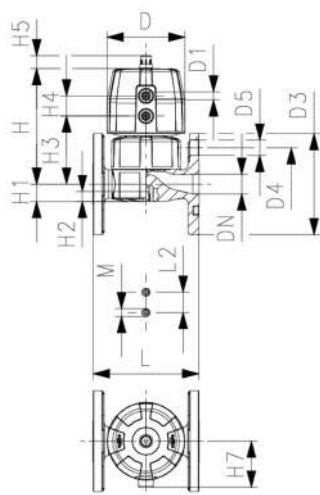
- Материал: PP-H / очищенный от масла
- Удвоенная скорость потока по сравнению с предшественником
- Одна гайка корпуса заменяет четыре винта
- Возможность поворота привода с шагом в 90°
- Соединительные поверхности плоские / рифленные
- Размеры для присоединения: JIS B2238/39 10K

Опция:

- Индивидуальная конфигурация клапана
- Широкий выбор аксессуаров

* PN: PTFE

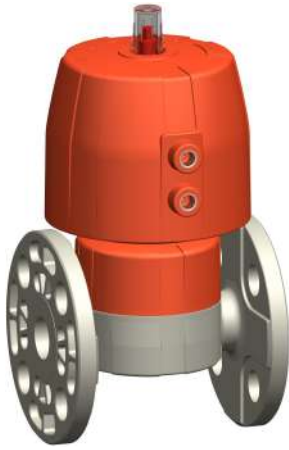
Рабочее давление: **одностороннее**



Дюйм (inch)	DN (mm)	PN (bar)	кв- значение ($\Delta p=1$ бар) (L/min)	EPDM Артикул	Вес (kg)	PTFE/EPDM Артикул	Вес (kg)
1/2	15	10/10*	125	167 657 922	0,553	167 657 972	0,562
3/4	20	10/10*	271	167 657 923	0,888	167 657 973	0,898
1	25	10/10*	481	167 657 924	1,125	167 657 974	1,144
1 1/4	32	10/10*	759	167 657 925	1,812	167 657 975	1,831
1 1/2	40	10/10*	1263	167 657 926	2,868	167 657 976	2,897
2	50	10/10*	1728	167 657 927	3,513	167 657 977	3,540

Дюйм (inch)	D (mm)	D1_G (inch)	D3 (mm)	D4 (mm)	D5 (mm)	H (mm)	H1 (mm)	H2 (mm)	H3 (mm)	H4 (mm)	H5 (mm)	H7 (mm)	L (mm)	L2 (mm)	M
1/2	68	3/8	95	70	15	101	14	12	60	24	16	57	110	25	M6
3/4	96	1/2	100	75	15	132	18	12	73	25	16	57	120	25	M6
1	96	5/8	125	90	19	143	22	12	84	25	16	69	130	25	M6
1 1/4	120	3/4	135	100	19	173	26	15	99	26	26	88	180	45	M8
1 1/2	150	7/8	140	105	19	214	32	15	119	36	26	103	180	45	M8
2	150	1	155	120	19	226	39	15	132	36	26	103	210	45	M8

Дюйм (inch)	Hx = Ход штока (mm)
1/2	7
3/4	10
1	13
1 1/4	15
1 1/2	19
2	23



PROGEF Plus без масла
Мембранный клапан DIASTAR TenPlus
FC (Нормально закрытый) низкого давления
С фиксированными фланцами PP-H JIS

Модель:

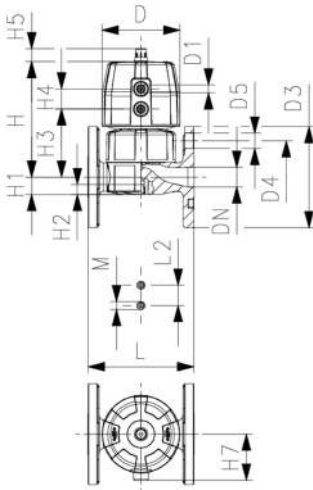
- Материал: PP-H / очищенный от масла
- Удвоенная скорость потока по сравнению с предшественником
- Одна гайка корпуса заменяет четыре винта
- Возможность поворота привода с шагом в 90°
- Соединительные поверхности плоские / рифленные
- Размеры для присоединения: JIS B2238/39 10K

Опция:

- Индивидуальная конфигурация клапана
- Широкий выбор аксессуаров

* PN: PTFE

Рабочее давление: **обе стороны**



Дюйм (inch)	DN (mm)	PN (bar)	kv- значение ($\Delta p=1$ бар) (l/min)	EPDM Артикул	Вес (kg)	PTFE/EPDM Артикул	Вес (kg)
1/2	15	10/8*	125	167 687 922	1,020	167 687 972	1,028
3/4	20	10/8*	271	167 687 923	1,098	167 687 973	1,108
1	25	10/8*	481	167 687 924	1,929	167 687 974	1,948
1 1/4	32	10/8*	759	167 687 925	3,302	167 687 975	3,321
1 1/2	40	10/8*	1263	167 687 926	5,116	167 687 976	5,145
2	50	10/6*	1728	167 687 927	5,760	167 687 977	5,787

Дюйм (inch)	D (mm)	D1_G (inch)	D3 (mm)	D4 (mm)	D5 (mm)	H (mm)	H1 (mm)	H2 (mm)	H3 (mm)	H4 (mm)	H5 (mm)	H7 (mm)	L (mm)	L2 (mm)	M
1/2	96	1/8	95	70	15	127	14	12	68	25	16	57	110	25	M6
3/4	96	1/8	100	75	15	132	18	12	73	25	16	57	120	25	M6
1	120	1/8	125	90	19	167	22	12	93	26	26	69	130	25	M6
1 1/4	150	1/4	135	100	19	196	26	15	101	36	26	88	180	45	M8
1 1/2	180	1/4	140	105	19	239	32	15	124	37	26	103	180	45	M8
2	180	1/4	155	120	19	251	39	15	137	37	26	103	210	45	M8

Дюйм (inch)	Hx = Ход штока (mm)
1/2	7
3/4	10
1	13
1 1/4	15
1 1/2	19
2	23



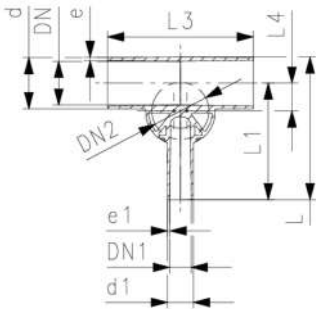
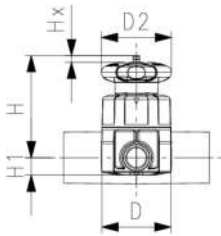
PROGEF Plus без силикона
Мембранный клапан тип 519
С метрическими патрубками для стыковой сварки, SDR11

Модель:

- Материал: PP-H / очищенный от силикона
- Удвоенная скорость потока по сравнению с предшественником
- Одна гайка корпуса заменяет четыре винта
- Маховик со встроенным механизмом блокировки
- Минимально возможные застойные зоны;

Опция:

- Индивидуальная конфигурация клапана
- Саморегулирующийся многофункциональный модуль со встроенными концевыми выключателями



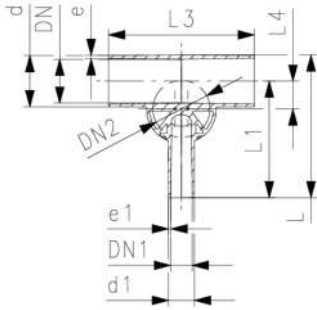
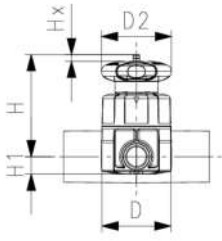
d (mm)	DN (mm)	PN (bar)	kv- значение (Δp=1 бар) (l/min)	EPDM Артикул	Вес (kg)	PTFE/EPDM Артикул	Вес (kg)
20	15	10	57	167 519 201	0,312	167 519 701	0,321
25	20	10	89	167 519 203	0,386	167 519 703	0,398
25	20	10	118	167 519 204	0,388	167 519 704	0,399
32	25	10	80	167 519 207	0,414	167 519 707	0,424
32	25	10	105	167 519 208	0,415	167 519 708	0,426
32	25	10	231	167 519 209	0,960	167 519 709	0,980
40	32	10	85	167 519 212	0,988	167 519 712	1,008
40	40	10	187	167 519 215	1,014	167 519 715	1,034
50	40	10	86	167 519 218	0,474	167 519 718	0,485
50	40	10	160	167 519 219	1,034	167 519 719	1,054
50	40	10	206	167 519 220	1,036	167 519 720	1,056
63	50	10	84	167 519 225	0,513	167 519 725	0,525
63	50	10	150	167 519 226	1,077	167 519 726	1,097
63	50	10	184	167 519 227	1,080	167 519 727	1,100

d (mm)	D (mm)	D2 (mm)	H (mm)	L (mm)	L1 (mm)	L3 (mm)	L4 (mm)	e (mm)	Hx = Ход штока (mm)	в дюймах (inch)	d1 (mm)	Valve Size d (mm)	DN1 (mm)
20	65	65	75	117	96	162	12	1,9	7	½	20	20	15
25	80	65	80	133	108	162	16	2,3	10	¾	20	25	15
25	80	65	80	133	108	162	16	2,3	10	¾	25	25	20
32	80	65	84	142	120	162	19	2,9	10	1	20	25	15
32	80	65	84	142	120	162	19	2,9	10	1	25	25	20
32	88	87	107	145	120	160	19	2,9	13	1	32	32	25
40	88	87	115	149	128	180	23	3,7	13	1 ¼	20	32	15
40	88	87	115	174	153	180	23	3,7	13	1 ¼	40	40	32
50	80	65	97	160	134	180	27	4,6	10	1 ½	20	25	15
50	88	87	120	160	134	180	28	4,6	13	1 ½	25	32	20
50	88	87	120	160	134	180	28	4,6	13	1 ½	32	32	25
63	80	65	104	177	144	180	33	5,8	10	2	20	25	15
63	88	87	127	177	144	180	35	5,8	13	2	25	32	20
63	88	87	127	177	144	180	35	5,8	13	2	32	32	25

d (mm)	DN2 (mm)	e1 (mm)
20	15	1,9
25	20	1,9
25	20	2,3
32	20	1,9
32	20	2,3
32	25	2,9
40	25	1,9
40	25	3,7
50	20	1,9
50	25	2,3

Продолжение таблицы на следующей странице

d	DN2	e1
(mm)	(mm)	(mm)
50	25	2,9
63	20	1,9
63	25	2,3
63	25	2,9



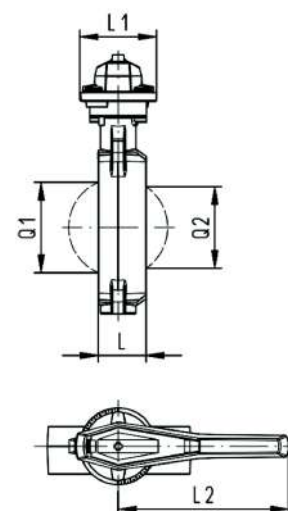
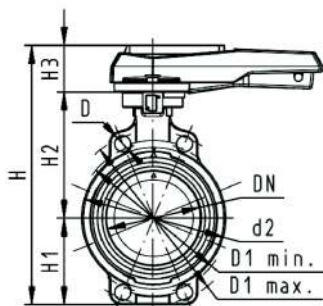
PROGEF Plus Дискосые затворы



PROGEF Plus без силикона Дискосый затвор тип 567 Ручной рычаг с храповым механизмом

Модель:

- Материал: PP-H / очищенный от силикона
- До DN 300: общая длина в соответствии с EN558 (DN 50-200: строка 25, DN250, 300 строка 16), ISO 5752
- Размеры для присоединения: ISO 7005 PN 10, EN 1092 PN 10, DIN 2501 PN 10, ANSI/ASME D 16.5 Class 150, BS 1560: 1989, BS 4504, JIS B 2220
- Для размеров DN250 и DN300 с ручным управлением мы рекомендуем максимальное давление - 6 бар



d (mm)	Дюйм (inch)	DN (mm)	PN (bar)	кв- значение (Δp=1 бар) (l/min)	EPDM Артикул	Вес (kg)	FKM Артикул	Вес (kg)
63	2	50	10	740	167 567 402	1,277	167 567 422	0,969
75	2 ½	65	10	1500	167 567 403	1,056	167 567 423	1,270
90	3	80	10	2400	167 567 404	1,184	167 567 424	1,191
110	4	100	10	3800	167 567 405	1,737	167 567 425	1,751
140	5	125	10	8600	167 567 406	2,181	167 567 426	2,199
160	6	150	10	11400	167 567 407	2,966	167 567 427	2,989
225	8	200	10	19900	167 567 408	4,678	167 567 428	4,706
280	10	250	8	34000	167 567 409	11,841	167 567 429	11,841
315	12	300	8	50000	167 567 410	14,816	167 567 430	14,816

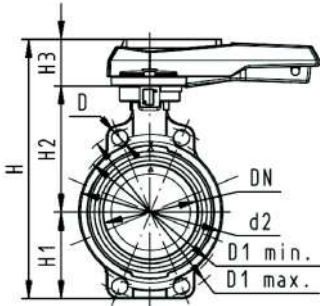
d (mm)	d2 (mm)	D (mm)	D1 min. (mm)	D1 max. (mm)	H (mm)	H1 (mm)	H2 (mm)	H3 (mm)	L (mm)	L1 (mm)	L2 (mm)	Q1 (mm)	Q2 (mm)
63	104	19	120	125	264	77	134	54	45	106	205	40	
75	115	19	140	145	277	83	140	54	46	106	205	54	35
90	131	19	150	160	289	89	146	54	49	106	205	67	50
110	161	19	175	191	325	104	167	55	56	106	255	88	74
140	187	23	210	216	352	117	181	55	64	106	255	113	97
160	215	24	241	241	373	130	189	55	72	106	255	139	123
225	267	23	290	295	435	158	210	67	73	140	408	178	169
280	329	25	353	362	554	205	264	85	113	149	408	210	207
315	379	25	400	432	598	228	285	85	113	149	408	256	253



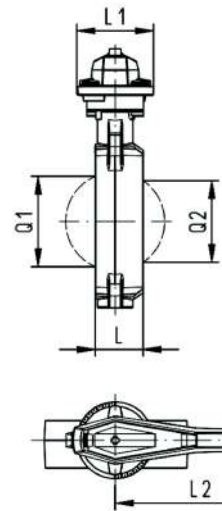
PROGEF Plus без масла
Дисковый затвор тип 567
Ручной рычаг с храповым механизмом

Модель:

- Материал: PP-H / очищенный от масла
- Длина в соответствии с EN 558, ISO 5752
- Размеры для присоединения: ISO 7005 PN 10, EN 1092 PN 10, DIN 2501 PN 10, ANSI/ASME D 16.5 Class 150, BS 1560: 1989, BS 4504, JIS B 2220



d (mm)	Дюйм (inch)	DN (mm)	PN (bar)	кв- значение ($\Delta p=1$ бар) (l/min)	EPDM Артикул	Вес (kg)
63	2	50	10	740	167 567 502	0,965
75	2 ½	65	10	1500	167 567 503	1,056
90	3	80	10	2400	167 567 504	1,184
110	4	100	10	3800	167 567 505	1,737
140	5	125	10	8600	167 567 506	2,181
160	6	150	10	11400	167 567 507	2,966
225	8	200	10	19900	167 567 508	4,678



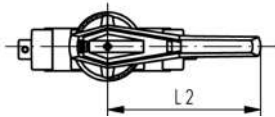
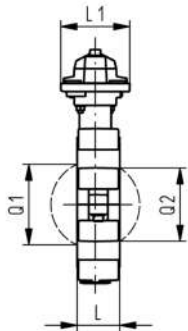
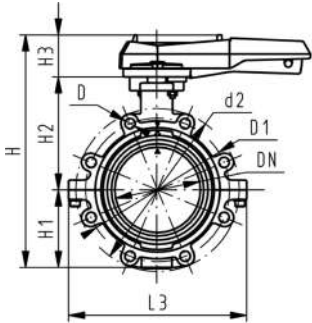
d (mm)	d2 (mm)	D (mm)	D1 min. (mm)	D1 max. (mm)	H (mm)	H1 (mm)	H2 (mm)	H3 (mm)	L (mm)	L1 (mm)	L2 (mm)	Q1 (mm)	Q2 (mm)
63	104	19	120	125	264	77	134	54	45	106	205	40	
75	115	19	140	145	277	83	140	54	46	106	205	54	35
90	131	19	150	160	289	89	146	54	49	106	205	67	50
110	161	19	175	191	325	104	167	55	56	106	255	88	74
140	187	23	210	216	352	117	181	55	64	106	255	113	97
160	215	24	241	241	373	130	189	55	72	106	255	139	123
225	267	23	290	295	435	158	210	67	73	140	408	178	169



PROGEF Plus без силикона
Опорный дисковой затвор тип 568
Ручной рычаг с храповым механизмом

Модель:

- Материал: PP-H / очищенный от силикона
- Внешний корпус с эпоксидным покрытием GGG-40.3
- Длина в соответствии с EN 558, ISO 5752
- Размеры для присоединения: ISO 7005 PN10, EN 1092 PN10, DIN 2501 PN10



d (mm)	Дюйм (inch)	DN (mm)	PN (bar)	кв- значение (Δр=1 бар) (l/min)	EPDM Артикул	Вес (kg)	FKM Артикул	Вес (kg)
63	2	50	10	1470	167 568 402	3,055	167 568 422	3,055
75	2 ½	65	10	2200	167 568 403	3,397	167 568 423	3,397
90	3	80	10	3000	167 568 404	4,402	167 568 424	4,402
110	4	100	10	6500	167 568 405	5,835	167 568 425	5,835
140	5	125	10	11500	167 568 406	7,665	167 568 426	7,665
160	6	150	10	16600	167 568 407	9,449	167 568 427	9,449
225	8	200	10	39600	167 568 408	14,654	167 568 428	14,654

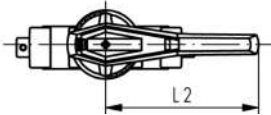
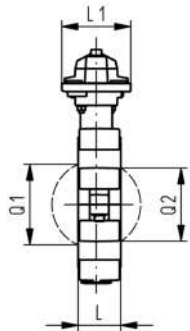
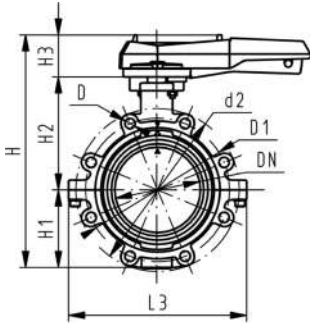
d (mm)	d2 (mm)	D (mm)	D1 (mm)	H (mm)	H1 (mm)	H2 (mm)	H3 (mm)	L (mm)	L1 (mm)	L2 (mm)	L3 (mm)	Q1 (mm)	Q2 (mm)
63	150	M16	125	265	77	134	54	45	106	205	150	40	
75	170	M16	145	277	83	140	54	46	106	205	160	54	35
90	184	M16	160	289	89	146	54	49	106	205	205	67	50
110	216	M16	180	326	104	167	55	56	106	255	244	88	74
140	246	M16	210	353	117	181	55	64	106	255	272	113	97
160	273	M20	240	374	130	189	55	72	106	255	297	139	123
225	334	M20	295	435	158	210	67	73	140	408	360	178	169



PROGEF Plus без силикона
Опорный дисковый затвор тип 568 ANSI
Ручной рычаг с храповым механизмом

Модель:

- Материал: PP-H / очищенный от силикона
- Внешний корпус с эпоксидным покрытием GGG-40.3
- Длина в соответствии с EN 558, ISO 5752
- Размеры для присоединения: ANSI/ASME B 16.5 класс 150



d (mm)	Дюйм (inch)	DN (mm)	PN (bar)	кв- значение ($\Delta p=1$ бар) (l/min)	EPDM Артикул	Вес (kg)	FKM Артикул	Вес (kg)
63	2	50	10	1470	167 568 502	3,055	167 568 522	3,055
75	2 ½	65	10	2200	167 568 503	3,397	167 568 523	3,397
90	3	80	10	3000	167 568 504	3,773	167 568 524	3,773
110	4	100	10	6500	167 568 505	5,835	167 568 525	5,835
140	5	125	10	11500	167 568 506	7,665	167 568 526	7,665
160	6	150	10	16600	167 568 507	9,449	167 568 527	9,449
225	8	200	10	39600	167 568 508	14,654	167 568 528	14,654

d2 (mm)	D	D1 (mm)	H (mm)	H1 (mm)	H2 (mm)	H3 (mm)	L (mm)	L1 (mm)	L2 (mm)	L3 (mm)	Q1 (mm)	Q2 (mm)
150	UNC 5/8	121	265	77	134	54	45	106	205	150	40	
170	UNC 5/8	138	277	83	140	54	46	106	205	160	54	35
177	UNC 5/8	152	289	89	146	54	49	106	205	175	67	50
216	UNC 5/8	191	326	104	167	55	56	106	255	244	88	74
246	UNC 3/4	216	353	117	181	55	64	106	255	272	113	97
273	UNC 3/4	241	374	130	189	55	72	106	255	297	139	123
334	UNC 3/4	298	435	158	210	67	73	140	408	360	178	169

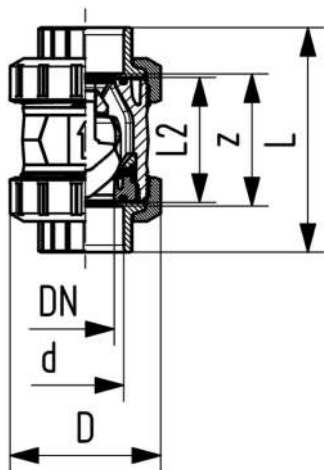
PROGEF Plus Конические обратные клапаны



PROGEF Plus без силикона Обратный клапан тип 561 С метрическими раструбами для сварки

Модель:

- Материал: PP-H / очищенный от силикона
- Уплотнение шара рассчитано на минимальную высоту водяного столба 2 м
- Конструкция для легкого монтажа и демонтажа
- Отсутствие вибрации даже при высокой скорости потока
- Возвратный механизм оптимизирован по уровню потока, двунаправленная фиксация
- Для вертикальной установки
- Небольшая монтажная длина, как у шарового крана тип 546
- Размер Z, втулки клапана и накидные гайки несовместимы с типом 360
- Новые клапаны для DN65-DN100



d (mm)	DN (mm)	PN (bar)	кв- значение ($\Delta p=1$ бар) (l/min)	EPDM Артикул	Вес (kg)	FKM Артикул	Вес (kg)
16	10	10	190	167 561 201	0,080	167 561 211	0,080
20	15	10	180	167 561 202	0,080	167 561 212	0,080
25	20	10	380	167 561 203	0,170	167 561 213	0,180
32	25	10	460	167 561 204	0,190	167 561 214	0,190
40	32	10	850	167 561 205	0,330	167 561 215	0,340
50	40	10	1080	167 561 206	0,480	167 561 216	0,480
63	50	10	1670	167 561 207	0,880	167 561 217	0,880
75	65	10	2950	167 561 208	2,300	167 561 218	2,310
90	80	10	3600	167 561 209	3,560	167 561 219	3,580
110	100	10	4150	167 561 210	5,900	167 561 220	5,930

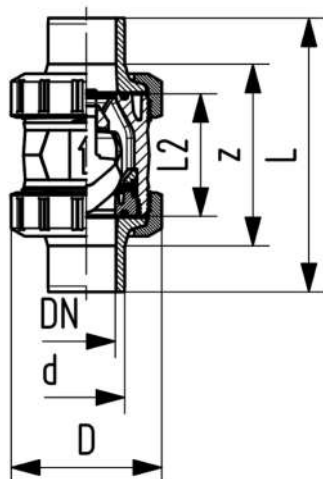
d (mm)	D (mm)	L (mm)	L2 (mm)	z (mm)	в дюймах (inch)
16	50	93	56	67	¾
20	50	95	56	66	½
25	58	109	65	77	¾
32	68	119	71	83	1
40	84	135	85	99	1 ¼
50	97	147	89	105	1 ½
63	124	168	101	117	2
75	166	233	136	167	2 ½
90	200	254	141	180	3
110	238	301	164	215	4



PROGEF Plus без силикона
Обратный клапан тип 561
С метрическими патрубками для раструбной сварки

Модель:

- Материал: PP-H / очищенный от силикона
- Уплотнение шара рассчитано на минимальную высоту водяного столба 2 м
- Конструкция для легкого монтажа и демонтажа
- Отсутствие вибрации даже при высокой скорости потока
- Возвратный механизм оптимизирован по уровню потока, двунаправленная фиксация
- Для вертикальной установки
- Небольшая монтажная длина, как у шарового крана тип 546
- Размер Z, втулки клапана и накидные гайки несовместимы с типом 360
- Новые клапаны для DN65-DN100



d (mm)	DN (mm)	PN (bar)	kv- значение ($\Delta p=1$ бар) (l/min)	EPDM Артикул	Вес (kg)	FKM Артикул	Вес (kg)
16	10	10	190	167 561 221	0,080	167 561 231	0,080
20	15	10	180	167 561 222	0,090	167 561 232	0,090
25	20	10	380	167 561 223	0,170	167 561 233	0,190
32	25	10	460	167 561 224	0,200	167 561 234	0,200
40	32	10	850	167 561 225	0,340	167 561 235	0,350
50	40	10	1080	167 561 226	0,510	167 561 236	0,510
63	50	10	1670	167 561 227	0,940	167 561 237	0,950
75	65	10	2950	167 561 228	2,360	167 561 238	2,370
90	80	10	3600	167 561 229	3,730	167 561 239	3,750
110	100	10	4150	167 561 230	5,960	167 561 240	5,980

d (mm)	D (mm)	L (mm)	L2 (mm)	L3 (mm)	в дюймах (inch)
16	50	110	56		¾
20	50	120	56	130	½
25	58	139	65	150	¾
32	68	150	71	160	1
40	84	170	85	180	1 ¼
50	97	190	89	200	1 ½
63	124	220	101	230	2
75	166	280	136	290	2 ½
90	200	296	141	310	3
110	238	336	164	350	4



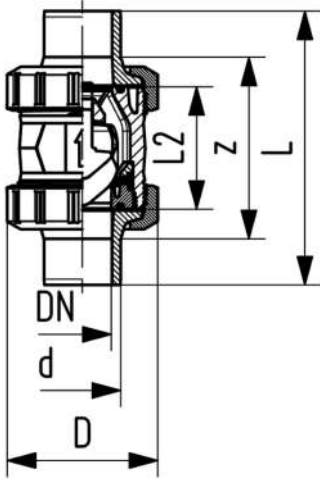
PROGEF Plus без силикона

Обратный клапан тип 561

С патрубками для стыковой инфракрасной сварки IR-Plus, метрическими, SDR11

Модель:

- Материал: PP-H / очищенный от силикона
- Уплотнение шара рассчитано на минимальную высоту водяного столба 2 м
- Конструкция для легкого монтажа и демонтажа
- Отсутствие вибрации даже при высокой скорости потока
- Возвратный механизм оптимизирован по уровню потока, двунаправленная фиксация
- Для вертикальной установки
- Небольшая монтажная длина, как у шарового крана тип 546
- Размер Z, втулки клапана и накидные гайки несовместимы с типом 360
- Новые клапаны для DN65-DN100



d (mm)	DN (mm)	PN (bar)	kv- значение (Δp=1 бар) (l/min)	EPDM Артикул	Вес (kg)	FKM Артикул	Вес (kg)
20	15	10	180	167 561 242	0,080	167 561 252	0,080
25	20	10	380	167 561 243	0,170	167 561 253	0,180
32	25	10	460	167 561 244	0,190	167 561 254	0,190
40	32	10	850	167 561 245	0,340	167 561 255	0,340
50	40	10	1080	167 561 246	0,490	167 561 256	0,490
63	50	10	1670	167 561 247	0,930	167 561 257	0,930
75	65	10	2950	167 561 248	2,350	167 561 258	2,360
90	80	10	3600	167 561 249	3,660	167 561 259	3,680
110	100	10	4150	167 561 250	5,810	167 561 260	5,830

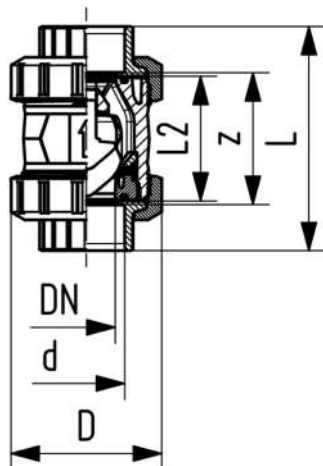
d (mm)	D (mm)	L (mm)	L2 (mm)	e (mm)	в дюймах (inch)
20	50	130	56	1,9	½
25	58	143	65	2,3	¾
32	68	150	71	2,9	1
40	84	171	85	3,7	1 ¼
50	97	191	89	4,6	1 ½
63	124	220	101	5,8	2
75	166	266	136	6,8	2 ½
90	200	264	141	8,2	3
110	238	301	164	10,0	4



PROGEF Plus без силикона
Обратный клапан тип 562
С метрическими раструбами для сварки

Модель:

- Материал: PP-H / очищенный от силикона
- Установка в горизонтальном и вертикальном положении
- Уплотнение шара рассчитано на минимальную высоту водяного столба 1м
- Встроенная пружина, нержавеющая сталь (1.4310)
- Пружины из других материалов доступны по запросу (см. главу Запасные части)
- Конструкция для легкого монтажа и демонтажа
- Отсутствие вибрации даже при высокой скорости потока
- Возвратный механизм оптимизирован по уровню потока, двунаправленная фиксация
- Небольшая монтажная длина, как у шарового крана тип 546
- Размер Z, втулки клапана и накидные гайки несовместимы с типом 360
- Новые клапаны для DN65-DN100



d (mm)	DN (mm)	PN (bar)	кв- значение ($\Delta p=1$ бар) (l/min)	EPDM Артикул	Вес (kg)	FKM Артикул	Вес (kg)
16	10	10	190	167 562 201	0,080	167 562 211	0,080
20	15	10	180	167 562 202	0,080	167 562 212	0,080
25	20	10	380	167 562 203	0,170	167 562 213	0,180
32	25	10	460	167 562 204	0,190	167 562 214	0,190
40	32	10	850	167 562 205	0,330	167 562 215	0,340
50	40	10	1080	167 562 206	0,480	167 562 216	0,480
63	50	10	1670	167 562 207	0,880	167 562 217	0,880
75	65	10	2950	167 562 208	2,300	167 562 218	2,310
90	80	10	3600	167 562 209	3,560	167 562 219	3,580
110	100	10	4150	167 562 210	5,900	167 562 220	5,930

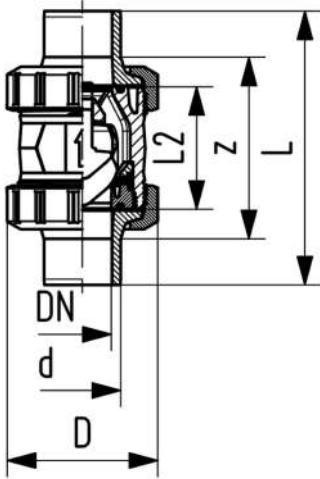
d (mm)	D (mm)	L (mm)	L2 (mm)	z (mm)	в дюймах (inch)
16	50	93	56	67	$\frac{3}{8}$
20	50	95	56	66	$\frac{1}{2}$
25	58	109	65	77	$\frac{3}{4}$
32	68	119	71	83	1
40	84	135	85	99	1 $\frac{1}{4}$
50	97	147	89	105	1 $\frac{1}{2}$
63	124	168	101	117	2
75	166	233	136	167	2 $\frac{1}{2}$
90	200	254	141	180	3
110	238	301	164	215	4



PROGEF Plus без силикона
Обратный клапан тип 562
С метрическими патрубками для раструбной сварки

Модель:

- Материал: PP-H / очищенный от силикона
- Установка в горизонтальном и вертикальном положении
- Уплотнение шара рассчитано на минимальную высоту водяного столба 1 м
- Встроенная пружина, нержавеющая сталь (1.4310)
- Пружины из других материалов доступны по запросу (см. главу Запасные части)
- Конструкция для легкого монтажа и демонтажа
- Отсутствие вибрации даже при высокой скорости потока
- Возвратный механизм оптимизирован по уровню потока, двунаправленная фиксация
- Небольшая монтажная длина, как у шарового крана тип 546
- Размер Z, втулки клапана и накидные гайки несовместимы с типом 360
- Новые клапаны для DN65-DN100



d (mm)	DN (mm)	PN (bar)	кв- значение ($\Delta p=1$ бар) (l/min)	EPDM Артикул	Вес (kg)	FKM Артикул	Вес (kg)
16	10	10	190	167 562 221	0,080	167 562 231	0,080
20	15	10	180	167 562 222	0,090	167 562 232	0,090
25	20	10	380	167 562 223	0,170	167 562 233	0,190
32	25	10	460	167 562 224	0,200	167 562 234	0,200
40	32	10	850	167 562 225	0,340	167 562 235	0,350
50	40	10	1080	167 562 226	0,510	167 562 236	0,510
63	50	10	1670	167 562 227	0,940	167 562 237	0,950
75	65	10	2950	167 562 228	2,360	167 562 238	2,370
90	80	10	3600	167 562 229	3,730	167 562 239	3,750
110	100	10	4150	167 562 230	5,960	167 562 240	5,980

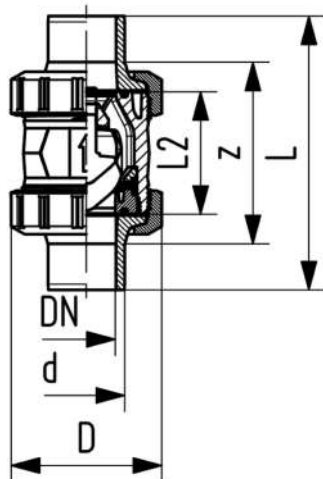
d (mm)	D (mm)	L (mm)	L2 (mm)	в дюймах (inch)
16	50	110	56	$\frac{3}{8}$
20	50	120	56	$\frac{1}{2}$
25	58	139	65	$\frac{3}{4}$
32	68	150	71	1
40	84	170	85	1 $\frac{1}{4}$
50	97	190	89	1 $\frac{1}{2}$
63	124	220	101	2
75	166	280	136	2 $\frac{1}{2}$
90	200	296	141	3
110	238	336	164	4



PROGEF Plus без силикона
Обратный клапан тип 562
С патрубками для стыковой инфракрасной сварки IR-Plus, метрическими, SDR11

Модель:

- Материал: PP-H / очищенный от силикона
- Установка в горизонтальном и вертикальном положении
- Уплотнение шара рассчитано на минимальную высоту водяного столба 1 м
- Встроенная пружина, нержавеющая сталь (1.4310)
- Пружины из других материалов доступны по запросу (см. главу Запасные части)
- Конструкция для легкого монтажа и демонтажа
- Отсутствие вибрации даже при высокой скорости потока
- Возвратный механизм оптимизирован по уровню потока, двунаправленная фиксация
- Небольшая монтажная длина, как у шарового крана тип 546
- Размер Z, втулки клапана и накидные гайки несовместимы с типом 360
- Новые клапаны для DN65-DN100



d (mm)	DN (mm)	PN (bar)	kv- значение (Δp=1 бар) (l/min)	EPDM Артикул	Вес (kg)	FKM Артикул	Вес (kg)
20	15	10	180	167 562 242	0,080	167 562 252	0,080
25	20	10	380	167 562 243	0,170	167 562 253	0,180
32	25	10	460	167 562 244	0,190	167 562 254	0,190
40	32	10	850	167 562 245	0,340	167 562 255	0,340
50	40	10	1080	167 562 246	0,490	167 562 256	0,490
63	50	10	1670	167 562 247	0,930	167 562 257	0,930
75	65	10	2950	167 562 248	2,350	167 562 258	2,360
90	80	10	3600	167 562 249	3,660	167 562 259	3,680
110	100	10	4150	167 562 250	5,810	167 562 260	5,830

d (mm)	D (mm)	L (mm)	L2 (mm)	e (mm)	в дюймах (inch)
20	50	130	56	1,9	½
25	58	143	65	2,3	¾
32	68	150	71	2,9	1
40	84	171	85	3,7	1 ¼
50	97	191	89	4,6	1 ½
63	124	220	101	5,8	2
75	166	266	136	6,8	2 ½
90	200	264	141	8,2	3
110	238	301	164	10,0	4

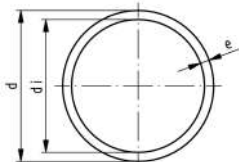
ПЭ 100

**Промышленные системы ПЭ: Трубы,
фитинги, муфты, фланцы и фланцевые
соединения**

Содержание

Трубы ПЭ 100	418
Фитинги для раструбной сварки, ПЭ 80	421
Переходные фитинги для раструбной сварки, ПЭ 80	424
Муфты для раструбной сварки, ПЭ 80	426
Фланцы, втулки под фланец и уплотнения для раструбной сварки, ПЭ	428
Фитинги для стыковой сварки, ПЭ100	435
Переходные фитинги для стыковой сварки, ПЭ	458
Муфты для стыковой сварки, ПЭ100	462
Фланцы, втулки под фланец и уплотнения для стыковой сварки, PE	466
Электросварные фитинги	487
Фитинговые соединения для электросварки	510

Трубы ПЭ 100



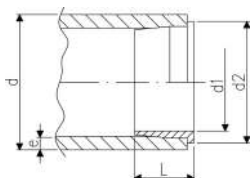
Труба SDR11/PN16/S5

Модель:

- Материал: ПЭ 100
- Размер: в соотв. с DIN 8074/75
- Цвет: черный
- Длина трубы: 5 м, гладкие концы
- **Примечание 1:** DIBT Z-40.23-406 Утверждение
- Внимание: значения давления относятся к рабочим температурам при 20 °С. Более высокие температуры и агрессивные среды уменьшают рабочее давление (смотри выше DIN и нашу техническую документацию).

Цена на трубу зависит от изменения цены исходного материала.

Note	d (mm)	PN (bar)	Артикул	Вес (kg/m)	e (mm)	di (mm)	
	1	16	16	193 017 155	0,084	1,8	12,4
*	1	20	16	193 017 156	0,118	2,0	16,2
*	1	25	16	193 017 157	0,173	2,3	20,4
	1	32	16	193 017 158	0,282	3,0	26,2
	1	40	16	193 017 159	0,434	3,7	32,6
	1	50	16	193 017 160	0,673	4,6	40,8
	1	63	16	193 017 161	1,060	5,8	51,4
	1	75	16	193 017 162	1,480	6,8	61,4
	1	90	16	193 017 163	2,140	8,2	73,6
	1	110	16	193 017 164	3,180	10,0	90,0
	1	125	16	193 017 165	4,120	11,4	102,8
	1	140	16	193 017 166	5,130	12,7	114,6
	1	160	16	193 017 167	6,740	14,6	130,8
	1	180	16	193 017 168	8,510	16,4	147,2
	1	200	16	193 017 169	10,500	18,2	163,6
	1	225	16	193 017 170	13,300	20,5	184,0
		250	16	193 017 171	16,300	22,7	204,6
		280	16	193 017 172	20,500	25,4	229,2
		315	16	193 017 173	25,900	28,6	257,8
		355	16	193 017 174	32,900	32,2	290,6
		400	16	193 017 175	41,700	36,3	327,4
		450	16	193 017 176	52,800	40,9	368,2
		500	16	193 017 177	65,200	45,4	409,2

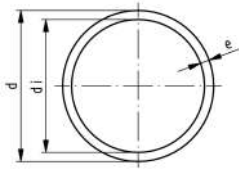


Распорная втулка

Модель:

- Материал: ПЭ 100
- Используется в качестве опоры при стыковочных соединениях d20 и d25 для предотвращения разрушения трубы в процессе нагрева и соединения.

d (mm)	Артикул	Вес (kg/m)	L (mm)	e (mm)	d1 (mm)	D2 (mm)	d2 (mm)
20	733 900 006	0,001	10	1,9	14	18	18
25	733 900 007	0,001	11	2,3	18	22	23



Труба SDR7,4/PN20/S3,2

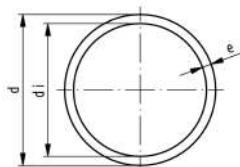
Модель:

- Материал: ПЭ 100
- Размер: в соотв. с DIN 8074/75
- Цвет: черный
- Длина трубы: 5000 мм, гладкие концы
- Внимание: значения давления относятся к рабочим температурам при 20 ° С. Более высокие температуры и агрессивные среды уменьшают рабочее давление (смотри выше DIN и нашу техническую документацию).

Цена на трубу зависит от изменения цены исходного материала.

* SDR 6

	d (mm)	Артикул	Вес (kg/m)	e (mm)	di (mm)
*	10	193 017 203	0,048	1,8	6,4
	12	193 017 204	0,060	1,8	8,4
	16	193 017 205	0,103	2,3	11,6
	20	193 017 206	0,164	3,0	14,4
	25	193 017 207	0,243	3,5	18,0



Труба SDR17,6/PN10/S8,3

Модель:

- Материал: ПЭ 100
- Размер: в соотв. с DIN 8074/75
- Цвет: черный
- Длина трубы: 5 м, гладкие концы
- **Примечание 1:** DIBT Z-40.23-406 Утверждение
- Внимание: значения давления относятся к рабочим температурам при 20 ° С. Более высокие температуры и агрессивные среды уменьшают рабочее давление (смотри выше DIN и нашу техническую документацию).

Цена на трубу зависит от изменения цены исходного материала.

Note	d (mm)	PN (bar)	Артикул	Вес (kg/m)	e (mm)	di (mm)
1	25	10	193 017 107	0,139	1,8	21,4
1	32	10	193 017 108	0,198	2,0	28,4
1	40	10	193 017 109	0,288	2,3	35,4
1	50	10	193 017 110	0,445	2,9	44,2
1	63	10	193 017 111	0,695	3,6	55,8
1	75	10	193 017 112	0,987	4,3	66,4
1	90	10	193 017 113	1,400	5,1	79,8
1	110	10	193 017 114	2,100	6,3	97,4
1	125	10	193 017 115	2,690	7,1	110,8
1	140	10	193 017 116	3,370	8,0	124,0
1	160	10	193 017 117	4,400	9,1	141,8
1	180	10	193 017 118	5,540	10,2	159,6
1	200	10	193 017 119	6,860	11,4	177,2
1	225	10	193 017 120	8,640	12,8	199,4
	250	10	193 017 121	10,700	14,2	221,6
	280	10	193 017 122	13,300	15,9	248,2
	315	10	193 017 123	16,900	17,9	279,2
	355	10	193 017 124	21,400	20,1	314,8
	400	10	193 017 125	27,200	22,7	354,6
	450	10	193 017 126	34,300	25,5	400,0
	500	10	193 017 127	42,300	28,3	443,2

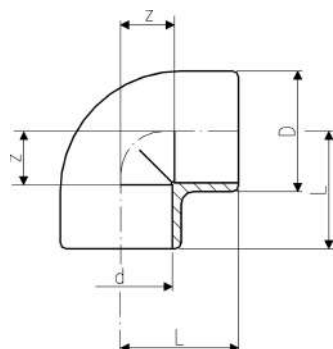
Фитинги для раструбной сварки, ПЭ 80

Колено 90°



Модель:

- Материал: ПЭ 80



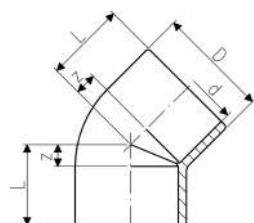
PN (bar)	d (mm)	Артикул	Вес (kg)	D (mm)	L (mm)	z (mm)
10	20	733 100 106	0,022	31	28	14
10	25	733 100 107	0,031	36	32	16
10	32	733 100 108	0,048	44	38	20
10	40	733 100 109	0,078	54	44	24
10	50	733 100 110	0,129	66	51	28
10	63	733 100 111	0,228	82	62	35
10	75	733 100 112	0,311	93	76	45
10	90	733 100 113	0,498	110	88	53
10	110	733 100 114	0,864	134	106	65

Колено 45°



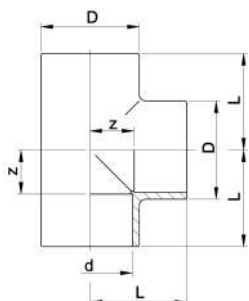
Модель:

- Материал: ПЭ 80



PN (bar)	d (mm)	Артикул	Вес (kg)	D (mm)	L (mm)	z (mm)
10	20	733 150 106	0,018	31	21	7
10	25	733 150 107	0,026	36	24	8
10	32	733 150 108	0,043	44	28	10
10	40	733 150 109	0,061	53	33	13
10	50	733 150 110	0,087	64	36	13
10	63	733 150 111	0,184	82	43	16
10	75	733 150 112	0,229	93	51	20
10	90	733 150 113	0,357	114	58	23
10	110	733 150 114	0,653	134	68	27

Тройник 90° равнопроходный

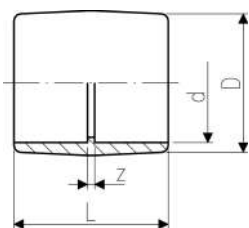


Модель:

- Материал: ПЭ 80

d (mm)	PN (bar)	Артикул	Вес (kg)	D (mm)	L (mm)	z (mm)
20	10	733 200 106	0,028	31	28	14
25	10	733 200 107	0,041	36	32	16
32	10	733 200 108	0,060	44	38	20
40	10	733 200 109	0,100	54	44	24
50	10	733 200 110	0,166	66	51	28
63	10	733 200 111	0,298	82	62	35
75	10	733 200 112	0,409	93	76	45
90	10	733 200 113	0,749	114	88	53
110	10	733 200 114	1,112	134	106	65

Муфта равнопроходная

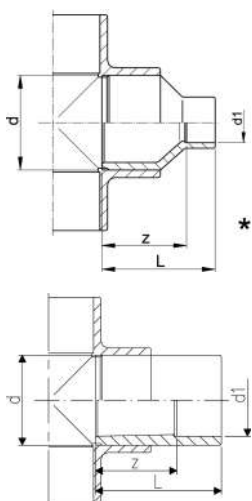


Модель:

- Материал: ПЭ 80

d (mm)	PN (bar)	Артикул	Вес (kg)	D (mm)	L (mm)	z (mm)
20	10	733 910 106	0,014	31	35	7
25	10	733 910 107	0,018	36	39	7
32	10	733 910 108	0,027	44	43	7
40	10	733 910 109	0,043	54	48	8
50	10	733 910 110	0,074	66	54	8
63	10	733 910 111	0,124	82	62	8
75	10	733 910 112	0,152	93	70	8
90	10	733 910 113	0,234	112	81	11
110	10	733 910 114	0,419	134	96	14

Редукционная втулка, ПЭ 80



Модель:

- Материал: ПЭ 80
- С патрубками для раструбной сварки и раструбами, метрическими

d (mm)	PN (bar)	d1 (mm)	Артикул	Вес (kg)	L (mm)	z (mm)	
25	10	20	733 910 337	0,013	39	23	
32	10	25	733 910 341	0,021	43	27	
*	40	10	20	733 910 348	0,023	48	34
*	40	10	25	733 910 347	0,027	48	32
	40	10	32	733 910 346	0,032	48	30
*	50	10	32	733 910 353	0,042	54	36
	50	10	40	733 910 352	0,049	54	34
*	63	10	20	733 910 362	0,057	64	50
*	63	10	25	733 910 361	0,060	64	48
*	63	10	32	733 910 360	0,065	64	46
*	63	10	40	733 910 359	0,070	64	44
	63	10	50	733 910 358	0,086	64	41
	75	10	63	733 910 364	0,103	62	35
*	90	10	63	733 910 371	0,180	88	62
	90	10	75	733 910 370	0,144	70	39
	110	10	90	733 910 376	0,254	81	45

Концевая заглушка, ПЭ 80

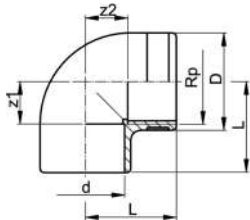
Модель:

- Материал: ПЭ 80



PN (bar)	d (mm)	Артикул	Вес (kg)	D (mm)	L (mm)
10	20	733 960 106	0,010	30	27
10	25	733 960 107	0,016	36	30
10	32	733 960 108	0,025	44	34
10	40	733 960 109	0,038	53	38
10	50	733 960 110	0,061	65	44
10	63	733 960 111	0,097	80	51
10	75	733 960 112	0,150	91	66
10	90	733 960 113	0,274	111	77
10	110	733 960 114	0,405	137	93

Переходные фитинги для раструбной сварки, ПЭ 80

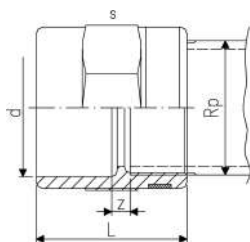


Колено 90° ПЭ 80, метрическое - Rp

Модель:

- Материал: ПЭ 80
- С патрубками для раструбной сварки и параллельной внутренней резьбой Rp, армированное
- Армирующее кольцо из нержавеющей стали (A2)
- Соединения с резьбовыми деталями из пластика и металла
- Не используйте резьбовые уплотнительные пасты, которые вредны для ПЭ
- Устанавливайте в местах с малой механической нагрузкой и отсутствием сильных циклических перепадов температуры

PN (bar)	d (mm)	Rp (inch)	Артикул	Вес (kg)	D (mm)	L (mm)	z1 (mm)	z2 (mm)
10	20	½	733 100 206	0,024	30	28	14	14
10	25	¾	733 100 207	0,033	35	32	16	16
10	32	1	733 100 208	0,061	44	38	20	20
10	40	1 ¼	733 100 209	0,094	54	44	24	24

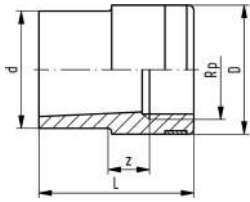


Переходная муфта ПЭ 80, метрическая - Rp

Модель:

- Материал: ПЭ 80
- Армирующее кольцо из нержавеющей стали (A2)
- Соединения с резьбовыми деталями из пластика и металла
- С патрубками для раструбной сварки и параллельной внутренней резьбой Rp, армированное
- Не используйте резьбовые уплотнительные пасты, которые вредны для ПЭ
- Устанавливайте в местах с малой механической нагрузкой и отсутствием сильных циклических перепадов температуры

d (mm)	PN (bar)	Rp (inch)	Артикул	Вес (kg)	L (mm)	s (mm)	z (mm)
20	10	½	733 910 206	0,020	35	32	7
25	10	¾	733 910 207	0,026	39	36	7
32	10	1	733 910 208	0,042	45	46	7
40	10	1 ¼	733 910 209	0,068	53	55	7
50	10	1 ½	733 910 210	0,098	54	65	9
63	10	2	733 910 211	0,155	62	80	9

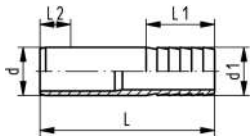


Редукционная втулка ПЭ 80, метрическая - Rp

Модель:

- Материал: ПЭ 80
- Армирующее кольцо из нержавеющей стали (A2)
- Соединения с резьбовыми деталями из пластика и металла
- Не используйте резьбовые уплотнительные пасты, которые вредны для ПЭ
- Устанавливайте в местах с малой механической нагрузкой и отсутствием сильных циклических перепадов температуры
- С метрическим раструбом для сварки и параллельной внутренней резьбой BSP, армированный

d (mm)	Rp (inch)	PN (bar)	Артикул	Вес (kg)	L (mm)	z (mm)
20	¾	10	733 910 434	0,012	33	7
25	½	10	733 910 437	0,015	37	6
32	¾	10	733 910 441	0,028	43	8
40	1	10	733 910 446	0,046	49	9
50	1 ¼	10	733 910 452	0,071	55	10



Штуцер для шланга ПЭ 100, метрический

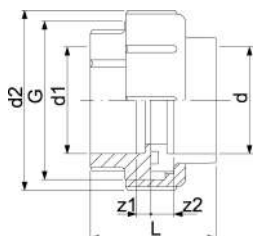
Модель:

- Материал: ПЭ 100
- С метрическим патрубком для раструбной сварки и параллельным соединением шланга

PN (bar)	d1 (mm)	d (mm)	Артикул	Вес (kg)	L (mm)	L1 (mm)	L2 (mm)
10	20	20	753 960 406	0,006	55	27	14
10	25	25	753 960 407	0,015	68	36	16
10	32	32	753 960 408	0,024	77	36	18
10	40	40	753 960 409	0,035	80	42	20
10	50	50	753 960 410	0,056	90	48	23
10	60	63	753 960 411	0,093	100	50	27

Муфты для раструбной сварки, ПЭ 80

Переходная муфта ПЭ 80, метрическая

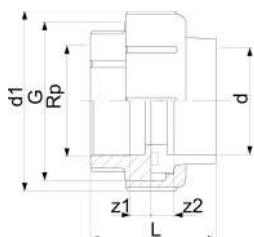


Модель:

- Материал: ПЭ 80
- Концевое соединение: раструб для сварки ПЭ 80, метрический
- Втулка муфты: латунь с раструбом для сварки, ПЭ 80, метрический
- Гайка муфты: латунь
- Уплотнение: уплотнительное кольцо NBR (нитрил-каучук)

d (mm)	d1 (mm)	PN (bar)	Артикул	Вес (kg)	G (inch)	L (mm)	z1 (mm)	D2 (mm)	d2 (mm)	z2 (mm)
20	20	10	733 580 106	0,163	1 1/4	46	6	46	46	3
25	25	10	733 580 107	0,214	1 1/2	49	6	52	52	3
32	32	10	733 580 108	0,294	2	51	6	64	64	3
40	40	10	733 580 109	0,473	2 1/2	56	8	79	79	3
50	50	10	733 580 110	0,491	2 2/3	61	8	85	85	3
63	63	10	733 580 111	0,730	3 1/2	69	8	104	104	3

Переходная разъемная муфта, метрическая - Rp

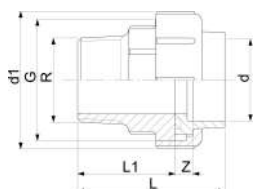


Модель:

- Материал: ПЭ 80/латунь
- Концевое соединение: раструб для сварки ПЭ 80, метрический
- Втулка муфты: никелированная, параллельная внутренняя резьба Rp
- Гайка муфты: латунь
- Уплотнение: уплотнительное кольцо NBR (нитрил-каучук)

PN (bar)	Rp (inch)	d (mm)	Артикул	Вес (kg)	G (inch)	L (mm)	d1 (mm)	z1 (mm)	z2 (mm)
10	1/2	20	733 580 206	0,209	1 1/4	46	46	6	10
10	3/4	25	733 580 207	0,269	1 1/2	48	52	6	9
10	1	32	733 580 208	0,376	2	51	64	6	8
10	1 1/4	40	733 580 209	0,596	2 1/2	56	79	8	7
10	1 1/2	50	733 580 210	0,666	2 3/4	59	85	8	7
10	2	63	733 580 211	0,960	3 1/2	65	104	8	5

Переходная разъемная муфта, метрическая - R



Модель:

- Материал: ПЭ 80/латунь
- Концевое соединение: раструб для сварки ПЭ 80, метрический
- Втулка муфты: никелированная, коническая наружная резьба R
- Гайка муфты: латунь
- Уплотнение: уплотнительное кольцо NBR (нитрил-каучук)

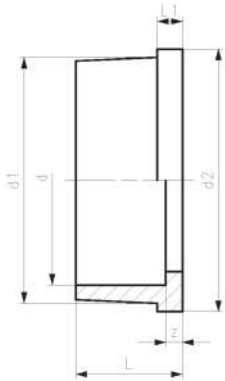
d (mm)	PN (bar)	R (inch)	Артикул	Вес (kg)	d1 (mm)	G (inch)	L (mm)	L1 (mm)	z (mm)
20	10	1/2	733 580 706	0,260	46	1 1/4	62	40	6
25	10	3/4	733 580 707	0,324	52	1 1/2	65	41	6
32	10	1	733 580 708	0,470	64	2	71	45	6
40	10	1 1/4	733 580 709	0,754	79	2 1/2	78	48	8
50	10	1 1/2	733 580 710	0,781	85	2 3/4	81	43	8
63	10	2	733 580 711	1,166	104	3 1/2	91	54	8



Втулка муфты без резьбы

Модель:

- Материал: ПЭ 80
- С раструбом для сварки, метрическим
- Подходит для муфт, переходников для емкостей и мембранных клапанов тип 514



PN (bar)	d (mm)	Артикул	Вес (kg)	d1 (mm)	d2 (mm)	L (mm)	L1 (mm)	z
10	20	734 600 106	0,006	28	30	19	5	5
10	25	734 600 107	0,013	36	39	21	5	5
10	32	734 600 108	0,015	42	45	23	6	5
10	40	734 600 109	0,026	53	57	25	6	5
10	50	734 600 110	0,027	59	63	28	7	5
10	63	734 600 111	0,044	74	79	32	8	5

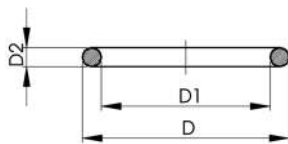


Уплотнительное кольцо

Модель:

- Для соединителей и переходников
- твердость примерно 65° по Шору
- Минимальная температура EPDM -40° C
- Минимальная температура FKM -15° C

* Для муфт PVC-U, PVC-C и ABS: 21 51 01, 21 51 11, 21 53 03, 21 53 08, 21 55 04, 21 55 13, 21 55 18, 23 51 01 и только 29 51 01



d (mm)	DN (mm)	EPDM Артикул	Вес (kg)	FKM Артикул	Вес (kg)	D (mm)	D1 (mm)	D2 (mm)	в дюймах (inch)
10 - 12	8	748 410 004	0,002	749 410 004	0,002	17,62	12,37	2,62	¼
16	10	748 410 005	0,004	749 410 005	0,002	20,78	15,54	2,62	⅜
20	15	748 410 006	0,002	749 410 006	0,002	27,28	20,22	3,53	½
25	20	748 410 007	0,002	749 410 007	0,002	35,23	28,17	3,53	¾
32	25	748 410 008	0,003	749 410 008	0,002	39,99	32,93	3,53	1
40	32	748 410 009	0,003	749 410 009	0,007	51,33	40,65	5,34	1 ¼
50	40	748 410 010	0,004	749 410 010	0,006	57,68	46,99	5,34	1 ½
63	50	748 410 011	0,005	749 410 011	0,003	70,37	59,69	5,34	2
75	65	748 410 014	0,007	749 410 014	0,012	92,60	81,92	5,34	2 ½
90	80	748 410 015	0,008	749 410 015	0,015	111,68	101,00	5,34	3
*	90	748 410 248	0,008	749 410 248	0,020	105,30	94,62	5,34	3
110	100	748 410 016	0,016	749 410 016	0,031	134,00	120,20	6,99	4

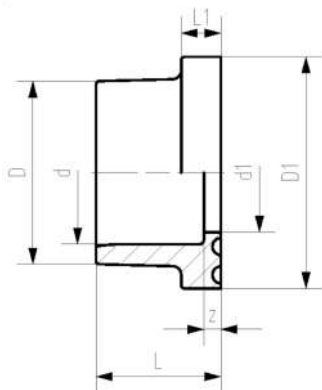
Фланцы, втулки под фланец и уплотнения для раструбной сварки, ПЭ



Втулка под фланец, ПЭ 100
 Контактная поверхность рифленая/
 плоская

Модель:

- Материал: ПЭ 100
- Аналог: фланцевый переходник плоский / рефленный или с желобком для кольцевого уплотнения
- Подключение: согласно EN ISO 15494-, DIN 16963-11
- Уплотнение: профильное из EPDM No. 48 44 07, FKM No. 49 44 07
- Фланцы: PP - сталь, No. 27 70 02, PP-V, No 27 70 04



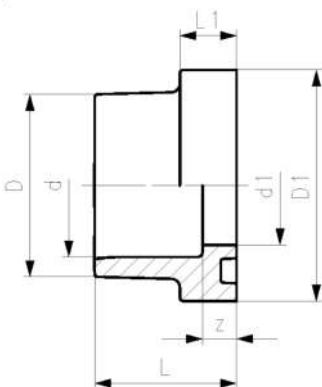
PN (bar)	DN (mm)	d (mm)	Артикул	Вес (kg)	D (mm)	D1 (mm)	d1 (mm)	L (mm)	L1 (mm)	z (mm)
10	15	20	753 790 206	0,013	27	45	16	19	7	5
10	20	25	753 790 207	0,022	33	58	21	21	9	5
10	25	32	753 790 208	0,035	41	68	28	23	10	5
10	32	40	753 790 209	0,052	50	78	36	25	11	5
10	40	50	753 790 210	0,061	61	88	45	28	12	5
10	50	63	753 790 211	0,095	76	102	57	32	14	5
10	65	75	753 790 212	0,163	90	122	69	36	16	5
10	80	90	753 790 213	0,203	108	138	84	42	17	7
10	100	110	753 790 214	0,293	131	158	100	48	18	7



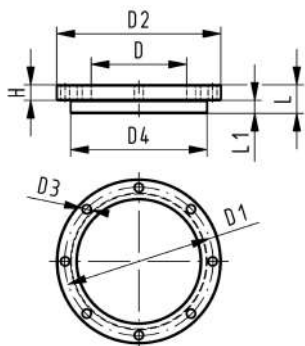
Втулка под фланец ПЭ 80
 Контактная поверхность с желобком для
 уплотнительного кольца

Модель:

- Материал: ПЭ 80
- Аналог: фланцевый переходник плоский / рефленный, № 53 79 02
- Тип уплотнения: кольцевое, EPDM
- Фланцы: PP - сталь, No. 27 70 02, PP-V, No 27 70 04



d (mm)	DN (mm)	PN (bar)	Артикул	Вес (kg)	D (mm)	D1 (mm)	d1 (mm)	L (mm)	L1 (mm)	z (mm)
20	15	10	733 810 106	0,008	27	34	16	22	9	8
25	20	10	733 810 107	0,012	33	41	21	24	10	8
32	25	10	733 810 108	0,019	41	50	28	26	10	8
40	32	10	733 810 109	0,031	50	61	36	30	13	10
50	40	10	733 810 110	0,044	61	73	45	33	13	10
63	50	10	733 810 111	0,072	76	90	57	37	14	10
75	65	10	733 810 112	0,112	90	106	69	40	15	10
90	80	10	733 810 113	0,185	108	125	84	47	16	12
110	100	10	733 810 114	0,285	131	150	100	55	18	13



Фланец - заглушка в комплекте ПЭ

Комбинированная контактная поверхность: плоская и рифленая метрические

Модель:

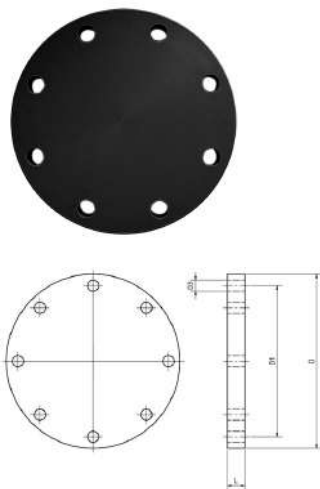
- d63 - d315: Накладной фланец PP-V с заглушкой ПЭ
- d355 - d630: Накладной фланец PP/сталь с заглушкой ПЭ
- Размеры для присоединения: ISO 7005, EN 1092, DIN 2501
- **Размещение болтов для PN 10**

AL = количество отверстий для болтов

L: длина заглушки

DN (mm)	d (mm)	PN (bar)	Артикул	Вес (kg)
50	63	16	753 700 611	0,560
65	75	16	753 700 612	0,910
80	90	16	753 700 613	0,921
100	110	16	753 700 614	1,158
100	125	16	753 700 615	1,678
125	140	16	753 700 616	1,913
150	160	16	753 700 617	2,373
150	180	16	753 700 618	2,430
200	200	16	753 700 619	3,495
200	225	16	753 700 620	3,744
250	250	16	753 700 621	6,051
250	280	16	753 700 622	6,305
300	315	16	753 700 623	8,894
350	355	16	753 700 624	23,198
400	400	16	753 700 625	30,766
500	450	10	753 700 626	44,271
500	500	10	753 700 627	47,165
600	560	10	753 700 628	67,147
600	630	10	753 700 629	68,574

D1 (mm)	L (mm)	D4 (mm)	D2 (mm)	D3 (mm)	H (mm)	D (mm)	AL	L1 (mm)	SC
125	30	102	165	18	24	75	4	14	M16
145	30	122	185	18	26	89	4	16	M16
160	30	138	200	18	27	105	8	17	M16
180	30	158	220	18	28	125	8	18	M16
180	35	158	220	18	28	132	8	25	M16
210	40	188	250	18	30	155	8	25	M16
240	40	212	285	22	32	175	8	25	M20
240	45	212	285	22	32	180	8	30	M20
295	50	268	340	22	34	232	8	32	M20
295	50	268	340	22	34	235	8	32	M20
350	55	320	395	22	38	285	12	35	M20
350	60	320	395	22	38	291	12	35	M20
400	65	370	445	22	42	335	12	35	M20
460	70	430	515	22	40	373	16	40	M20
515	75	482	574	26	40	427	16	46	M24
620	80	585	684	26	49	510	20	60	M24
620	90	585	684	26	49	530	20	60	M24
725	100	685	796	30	58	615	20	60	M27
725	110	685	796	30	68	642	20	60	M27



Глухие фланцы PE100

Модель:

- Изготовлены из листового материала
- Размещение болтов для PN 10

d (mm)	PN (bar)	DN (mm)	Артикул	Вес (kg)	AL	D (mm)	L (mm)	D1 (mm)	D3 (mm)
63	2,5	50	700 647 886	0,362	4	165	15	125	18
75	2,5	65	700 647 887	0,487	4	185	15	145	18
90	2,5	80	700 647 888	0,544	8	200	15	160	18
110	2,5	100	700 647 889	0,643	8	220	15	180	18
125	2,5	100	700 647 890	0,658	8	220	15	180	18
140	2,5	125	700 647 891	0,842	8	250	15	210	18
160	2,5	150	700 647 892	1,200	8	285	20	240	22
180	2,5	150	700 647 893	1,350	8	285	25	240	22
200	2,5	200	700 647 894	1,400	8	340	25	295	22
225	2,5	200	700 647 895	1,450	8	340	30	295	22
250	2,5	250	700 647 896	2,052	12	395	30	350	22
280	2,5	250	700 647 897	2,380	12	395	30	350	22
315	2,5	300	700 647 898	2,400	12	445	40	400	22
355	2,5	350	700 647 899	4,400	16	515	40	460	22
400	2,5	400	700 647 900	5,620	16	574	45	515	26
450	2,5	500	700 647 901	6,120	20	670	55	620	26
500	2,5	500	700 647 902	7,100	20	670	60	620	26
560	2,5	600	700 647 903	7,650	20	780	65	725	30
630	2,5	600	700 647 904	8,200	20	780	75	725	30



Выход под фланцевый адаптер, ПЭ 80 Контактная поверхность плоская

Модель:

- Материал: ПЭ 80
- С раструбом для сварки, метрическим
- Подходит для установки обратного дискового клапана типа 369
- Устанавливается на выпускной стороне клапана
- Используйте фланцы PP-V 27 70 04

d (mm)	DN (mm)	PN (bar)	Артикул	Вес (kg)	D (mm)	D1 (mm)	L (mm)	L1 (mm)	z (mm)
40	32	6	733 800 009	0,065	50	78	55	11	35
50	40	6	733 800 010	0,088	61	88	61	12	38
63	50	6	733 800 011	0,136	76	102	69	14	41
75	65	6	733 800 012	0,223	90	122	79	16	49
90	80	6	733 800 013	0,357	107	138	100	17	65
110	100	6	733 800 014	0,482	130	158	105	18	62

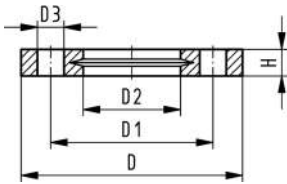
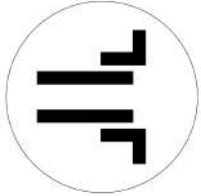


Фланец накладки PP-V для раструбных систем, метрический

Модель:

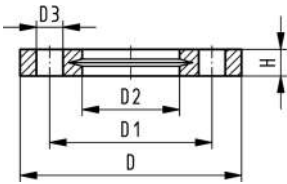
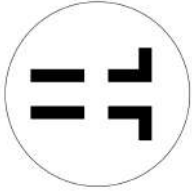
- Размеры для присоединения: ISO 7005, EN 1092, BS 4504, DIN 2501
- **Размещение болтов для PN 10**
- Современная конструкция фланца, полностью из пластика PP-GF(30% армирование стекловолокном)

¹⁾ Подходит для раструбных и стыковых систем



AL = количество отверстий для болтов

	d (mm)	DN (mm)	PN (bar)	Артикул	Вес (kg)	D (mm)	D1 (mm)	D2 (mm)	D3 (mm)	H макс. (mm)	AL	SC
1	20	15	16	727 700 406	0,093	95	65	28	14	16	4	M12
1	25	20	16	727 700 407	0,120	105	75	34	14	17	4	M12
1	32	25	16	727 700 408	0,151	115	85	42	14	18	4	M12
1	40	32	16	727 700 409	0,244	140	100	51	18	20	4	M16
1	50	40	16	727 700 410	0,297	150	110	62	18	22	4	M16
1	63	50	16	727 700 411	0,362	165	125	78	18	24	4	M16
1	75	65	16	727 700 412	0,487	185	145	92	18	26	4	M16
	90	80	16	727 700 413	0,550	200	160	110	18	27	8	M16
2	110	100	16	727 700 414	0,640	220	180	133	18	28	8	M16
	140	125	16	727 700 416	0,781	250	210	167	18	30	8	M16
2/3	160	150	16	727 700 417	1,050	285	240	190	22	32	8	M20
3	200	200	16	727 700 419	1,629	340	295	226	22	34	8	M20
3	225	200	16	727 700 420	1,400	340	295	250	22	34	8	M20
	250	250	10	727 700 421	2,229	395	350	277	22	38	12	M20
	280	250	10	727 700 422	1,651	395	350	310	22	38	12	M20
	315	300	10	727 700 423	2,461	445	400	348	22	42	12	M20
	355	350	10	727 700 424	3,000	515	460	388	22	46	16	M20
	400	400	10	727 700 425	5,135	574	515	442	26	50	16	M24



Накидные фланцы PP-V ANSI, дюймовые для метрических стыковых систем

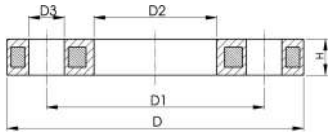
Модель:

- Современная конструкция фланца, полностью из пластика PP-GF(30% армирование стекловолокном)
- Размеры для присоединения: ANSI/ASME B 16.5 класс 150, ASTM D 4024, BS 1560, BS EN 1759
- **Расположение болтов по классу 150**
- Требуется специальный фланцевый переходник ANSI для d25 - d50 и d90

AL = количество отверстий для болтов

¹⁾ Подходит для раструбных и стыковых систем

Дюйм (inch)	d (mm)	DN (mm)	PN (bar)	Артикул	Вес (kg)	D (mm)	D1 (mm)	D2 (mm)	D3 (mm)	H макс. (mm)	AL	SC
1	½	20	15	16	727 701 406	0,091	95	60	28	16	4	M12
1	¾	25	20	16	727 701 407	0,120	105	70	34	17	4	M12
1	1	32	25	16	727 701 408	0,147	115	79	42	18	4	M12
1	1 ¼	40	32	16	727 701 409	0,246	140	89	51	20	4	M16
1	1 ½	50	40	16	727 701 410	0,299	150	98	62	22	4	M16
1	2	63	50	16	727 701 411	0,361	165	121	78	24	4	M16
1	2 ½	75	65	16	727 701 412	0,492	185	140	92	26	4	M16
	3	90	80	16	727 701 513	0,607	200	152	108	27	4	M16
	4	110	100	16	727 701 514	0,736	229	190	128	28	8	M16
2	6	160	150	16	727 700 517	1,200	285	240	178	32	8	M20
2	8	200	200	16	727 700 519	1,400	340	295	235	34	8	M20
2	8	225	200	16	727 700 520	1,400	340	295	238	34	8	M20
	10	250	250	10	727 701 521	2,241	406	362	288	38	12	M20
	10	280	250	10	727 701 522	2,173	406	362	294	38	12	M20
	12	315	300	10	727 701 523	3,627	483	432	338	42	12	M20



Накидные фланцы PP/сталь, метрические для метрических раструбных систем и BS

Модель:

- Размещение болтов для PN 10
- PP-GF (30% армирование стекловолокном) со стальным кольцом
- Стоек к УФ-излучению
- Размеры для присоединения: ISO 7005, EN 1092, BS 4504, DIN 2501

AL = количество отверстий для болтов

¹⁾ Подходит для раструбных и стыковых систем

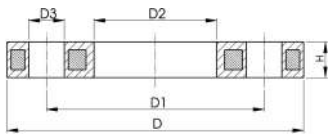
Не для BS стандарта

³⁾ Размеры для присоединения: ISO 2536, окружность болтовых отверстий DN125, подходит для втулки под фланец d125/DN100

⁴⁾ Размеры для присоединения: ISO 2536, окружность болтовых отверстий DN225, подходит для втулки под фланец d250/DN250

⁵⁾ Комбинированный фланец, метрическая окружность болта - ANSI

	d	DN	PN	Артикул	Вес	D1	D3	D2	D	H макс.	AL
	(mm)	(mm)	(bar)		(kg)	(mm)	(mm)	(mm)	(mm)	(mm)	
1	20	15	16	727 700 206	0,216	65	14	28	95	12	4
1	25	20	16	727 700 207	0,279	75	14	34	105	12	4
1	32	25	16	727 700 208	0,429	85	14	42	115	16	4
1	40	32	16	727 700 209	0,621	100	18	51	140	16	4
1	50	40	16	727 700 210	0,722	110	18	62	150	20	4
1	63	50	16	727 700 211	0,900	125	18	78	165	20	4
1	75	65	16	727 700 212	1,110	145	18	92	185	20	4
	90	80	16	727 700 213	1,369	160	18	110	200	20	8
2	110	100	16	727 700 214	1,522	180	18	133	220	20	8
2	125	125	16	727 700 815	2,475	210	18	150	250	26	8
	140	125	16	727 700 816	2,033	210	18	167	250	26	8
2/5	160	150	16	727 700 817	3,167	240	22	190	285	26	8
5	200	200	16	727 700 819	6,143	295	22	226	340	29	8
5	225	200	16	727 700 820	4,448	295	22	250	340	29	8
	250	250	16	727 700 821	7,179	350	22	277	395	32	12
4	250	225	16	727 700 031	8,340	325	22	277	395	32	8
	280	250	16	727 700 822	5,547	350	22	310	395	32	12
	315	300	16	727 700 823	6,980	400	22	348	445	36	12
	355	350	16	727 700 824	12,465	460	23	388	515	42	16
	400	400	16	727 700 825	17,607	515	26	442	574	42	16



Накидные фланцы PP/сталь ANSI, дюймовые для метрических раструбных систем и BS

Модель:

- Материал: PP (30% армирование стекловолокном) со стальным кольцом
- Размеры для присоединения: ANSI/ASME B 16.5 класс 150, ASTM D 4024, BS 1560, BS EN 1759

• Расположение болтов по классу 150

- Требуется специальный фланцевый переходник ANSI для d25 - d50 и d90

¹⁾ Подходит для раструбных и стыковых систем

Не для BS стандарта

³⁾ Комбинированный фланец, метрическая окружность болта - ANSI

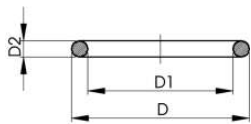
AL = количество отверстий для болтов

	d (inch)	d (mm)	DN (mm)	PN (bar)	Артикул	Вес (kg)	D (mm)	D1 (mm)	D2 (mm)	D3 (mm)	H макс. (mm)	AL	SC
1	½	20	15	16	727 701 206	0,213	95	60	28	16	12	4	M12
1	¾	25	20	16	727 701 207	0,260	105	70	34	16	12	4	M12
1	1	32	25	16	727 701 208	0,416	115	79	42	16	16	4	M12
1	1 ¼	40	32	16	727 701 209	0,730	140	89	51	16	16	4	M16
1	1 ½	50	40	16	727 701 210	0,809	150	98	62	16	18	4	M16
1	2	63	50	16	727 701 211	0,866	165	121	78	19	18	4	M16
1	2 ½	75	65	16	727 701 212	1,117	185	140	92	19	18	4	M16
	3	90	80	16	727 701 213	1,492	200	152	110	19	20	4	M16
2	4	110	100	16	727 701 214	1,695	229	190	133	19	20	8	M16
2/3	6	160	150	16	727 700 817	3,167	285	241	190	22	26	8	M20
3	8	200	200	16	727 700 819	6,143	340	297	226	22	29	8	M20
3	8	225	200	16	727 700 820	4,448	340	297	250	22	29	8	M20

Уплотнительное кольцо

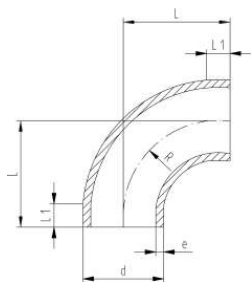
Модель:

- Подходит для втулки под фланец с желобком под уплотнительное кольцо
- твердость примерно 65° по Шору



d (mm)	DN (mm)	EPDM Артикул	Вес (kg)	FKM Артикул	Вес (kg)	D (mm)	D1 (mm)	D2 (mm)	в дюймах (inch)
16	10	748 410 000	0,002	749 410 000	0,005	25,70	18,64	3,53	¾
20	15	748 410 001	0,002	749 410 001	0,002	30,46	23,40	3,53	½
25	20	748 410 007	0,002	749 410 007	0,002	35,23	28,17	3,53	¾
32	25	748 410 002	0,003	749 410 002	0,003	43,16	36,10	3,53	1
40	32	748 410 003	0,004	749 410 003	0,002	54,50	43,82	5,34	1 ¼
50	40	748 410 012	0,004	749 410 012	0,008	64,02	53,34	5,34	1 ½
63	50	748 410 013	0,006	749 410 013	0,011	79,90	69,22	5,34	2
75	65	748 410 014	0,007	749 410 014	0,012	92,60	81,92	5,34	2 ½
90	80	748 410 015	0,008	749 410 015	0,015	111,68	101,00	5,34	3
110	100	748 410 016	0,016	749 410 016	0,031	134,00	120,20	6,99	4
125	100	748 410 017	0,018	749 410 017	0,036	149,90	135,90	6,99	
140	125	748 410 018	0,020	749 410 018	0,039	165,80	151,80	6,99	5
160	150	748 410 019	0,025	749 410 019	0,044	184,15	170,17	6,99	6
200	200	748 410 163	0,029	749 410 163	0,048	235,60	221,60	6,99	8
225	200	748 410 022	0,034	749 410 022	0,060	254,70	240,70	6,99	8
250	250	748 410 182	0,036	749 410 182	0,066	280,10	266,10	6,99	9
280	250	748 410 173	0,042	749 410 173	0,076	305,50	291,50	6,99	10
315	300	748 410 174	0,047	749 410 174	0,083	356,30	342,30	6,99	12

Фитинги для стыковой сварки, ПЭ100

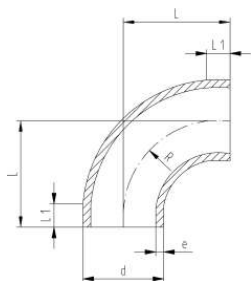


Отвод 90°, ПЭ 100, d20-d500 SDR 11

Модель:

- Материал: ПЭ 100
- Подходит для стыковой сварки в соответствии с DVS 2207
- IR = совместимо с инфракрасной сваркой (IR Plus®). Выберите параметры сварки: ПЭ100

d (mm)	метод сварки	Артикул	Вес (kg)	L (mm)	L1 (mm)	R (mm)	e (mm)	PF
20	IR	753 018 706	0,007	38	23	15,00	1,9	
25	IR	753 018 707	0,013	42	23	19,00	2,3	
32	IR	753 018 708	0,025	46	22	24,00	2,9	
40	IR	753 018 709	0,041	51	21	30,00	3,7	
50	IR	753 018 710	0,065	58	21	37,00	4,6	
63	IR	753 018 711	0,124	66	21	45,00	5,8	
75	IR	753 018 742	0,190	75	21	71,25	6,8	
90	IR	753 018 743	0,325	90	22	85,50	8,2	
110	IR	753 018 744	0,590	110	25	104,50	10,0	
125	IR	753 018 715	0,818	125	28	116,00	11,4	
140	IR	753 018 716	1,148	140	33	131,00	12,7	
160	IR	753 018 717	1,699	160	33	151,00	14,6	
180	IR	753 018 718	2,394	180	33	171,00	16,4	
200	IR	753 018 719	3,264	200	33	190,00	18,2	
225	IR	753 018 720	4,535	220	33	210,00	20,5	
250		753 018 621	6,713	256	48	232,00	22,7	
280		753 018 622	9,885	286	52	263,00	25,4	
315		753 018 623	14,158	321	48	297,00	28,6	
355		753 018 624	18,000	345	70	330,00	32,3	
400		753 018 625	24,020	365	70	350,00	36,3	
450		753 018 626	35,360	425	70	400,00	40,9	
500		753 018 627	47,370	470	90	445,00	45,5	



Отвод 90°, ПЭ 100, d50-d500 SDR 17/17,6

Модель:

- Материал: ПЭ 100
- Подходит для стыковой сварки в соответствии с DVS 2207
- IR = совместимо с инфракрасной сваркой (IR Plus®). Выберите параметры сварки: ПЭ100

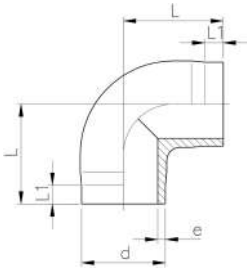
d (mm)	метод сварки	Артикул	Вес (kg)	L (mm)	L1 (mm)	R (mm)	e (mm)	PF
50	IR	753 018 635	0,052	58	21	37,00	2,9	
63	IR	753 018 636	0,087	66	21	45,00	3,6	
75	IR	753 018 637	0,133	75	21	71,25	4,5	
90	IR	753 018 638	0,226	90	22	85,50	5,4	
110	IR	753 018 639	0,407	110	25	104,50	6,6	
125	IR	753 018 515	0,556	125	28	116,00	7,3	
140	IR	753 018 516	0,785	140	33	131,00	8,2	
160	IR	753 018 517	1,156	160	33	151,00	9,4	
180	IR	753 018 518	1,619	180	33	171,00	10,6	
200	IR	753 018 519	2,208	200	33	190,00	11,7	
225	IR	753 018 520	3,039	220	33	210,00	12,9	
250		753 018 521	4,645	256	48	232,00	14,2	
280		753 018 522	7,020	286	48	262,00	15,9	
315		753 018 523	10,099	321	48	297,00	17,9	
355		753 018 524	12,580	345	70	330,00	21,1	
400		753 018 525	16,680	365	70	350,00	23,7	
450		753 018 526	24,760	425	70	400,00	26,7	
500		753 018 527	33,640	470	90	445,00	29,7	



Колено 90°, ПЭ 100, d20-d63 SDR 11

Модель:

- Материал: ПЭ 100
- Подходит для стыковой сварки в соответствии с DVS 2207
- IR = совместимо с инфракрасной сваркой (IR Plus®). Выберите параметры сварки: ПЭ100



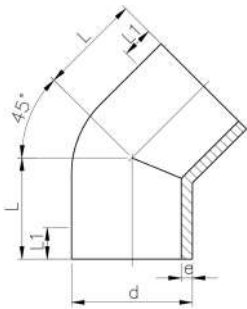
d (mm)	метод сварки	Артикул	Вес (kg)	L (mm)	L1 (mm)	e (mm)
20	IR	753 108 606	0,009	38	25	1,9
25	IR	753 108 607	0,013	42	26	2,3
32	IR	753 108 608	0,026	46	27	2,9
40	IR	753 108 609	0,047	51	22	3,7
50	IR	753 108 610	0,086	58	23	4,6
63	IR	753 108 611	0,150	66	21	5,8



Колено 45°, ПЭ 100, d20-d225 SDR11

Модель:

- Материал: ПЭ 100
- Подходит для стыковой сварки в соответствии с DVS 2207
- IR = совместимо с инфракрасной сваркой (IR Plus®). Выберите параметры сварки: ПЭ100



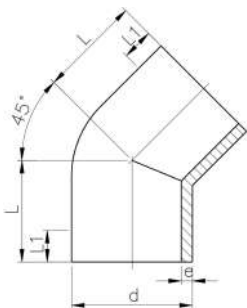
d (mm)	метод сварки	Артикул	Вес (kg)	L (mm)	L1 (mm)	e (mm)
20	IR	753 158 606	0,007	32	24	1,9
25	IR	753 158 607	0,013	34	25	2,3
32	IR	753 158 608	0,019	36	25	2,9
40	IR	753 158 609	0,036	39	25	3,7
50	IR	753 158 610	0,059	42	26	4,6
63	IR	753 158 611	0,103	47	29	5,8
75	IR	753 158 612	0,146	49	29	6,8
90	IR	753 158 613	0,241	57	34	8,2
110	IR	753 158 614	0,442	70	43	10,0
125	IR	753 158 615	0,638	79	48	11,4
140	IR	753 158 616	0,902	88	55	12,7
160	IR	753 158 617	1,340	100	60	14,6
200	IR	753 158 619	2,612	124	75	18,2
225	IR	753 158 620	3,638	140	85	20,5



Колено 45°, ПЭ 100, d50-d225 SDR 17,6

Модель:

- Материал: ПЭ 100
- Подходит для стыковой сварки в соответствии с DVS 2207
- IR = совместимо с инфракрасной сваркой (IR Plus®). Выберите параметры сварки: ПЭ100



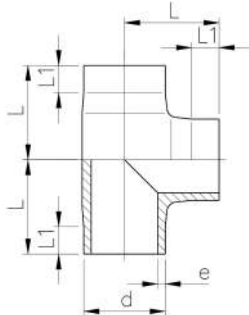
d (mm)	метод сварки	Артикул	Вес (kg)	L (mm)	L1 (mm)	e (mm)
50	IR	753 158 535	0,045	42	26	2,9
63	IR	753 158 536	0,091	47	29	3,6
75	IR	753 158 412	0,125	49	29	4,7
90	IR	753 158 413	0,198	57	34	5,6
110	IR	753 158 414	0,375	70	43	6,9
125	IR	753 158 540	0,542	79	48	7,1
140	IR	753 158 541	0,784	88	55	8,0
160	IR	753 158 542	1,190	100	60	9,1
200	IR	753 158 544	2,331	124	75	11,4
225	IR	753 158 545	3,282	140	85	12,8



Тройник 90°, ПЭ 100, d20-d500 SDR 11 равнопроходный

Модель:

- Материал: ПЭ 100
- Подходит для стыковой сварки в соответствии с DVS 2207
- IR = совместимо с инфракрасной сваркой (IR Plus®). Выберите параметры сварки: ПЭ100



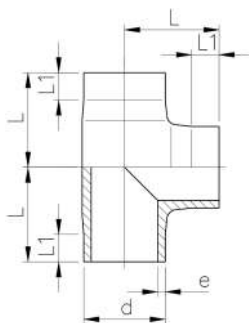
d (mm)	метод сварки	Артикул	Вес (kg)	L (mm)	L1 (mm)	e (mm)
20	IR	753 208 606	0,013	38	17	1,9
25	IR	753 208 607	0,021	42	17	2,3
32	IR	753 208 608	0,042	46	17	2,9
40	IR	753 208 609	0,065	51	22	3,7
50	IR	753 208 610	0,111	58	22	4,6
63	IR	753 208 611	0,202	66	21	5,8
75	IR	753 208 612	0,312	75	20	6,8
90	IR	753 208 613	0,553	90	20	8,2
110	IR	753 208 614	1,002	110	20	10,0
125	IR	753 208 615	1,509	125	25	11,4
140	IR	753 208 616	2,105	140	28	12,7
160	IR	753 208 617	3,085	160	28	14,6
180	IR	753 208 668	5,062	190	70	16,4
200	IR	753 208 619	5,982	200	35	18,2
225	IR	753 208 620	8,090	220	35	20,5
250		753 208 671	13,326	272	90	22,7
280		753 208 672	20,458	313	108	25,4
315		753 208 673	27,400	348	114	28,6
355		753 208 624	32,600	345	105	32,3
400		753 208 625	42,900	365	105	36,4
450		753 208 626	63,300	425	135	40,9
500		753 208 627	86,000	470	155	45,5



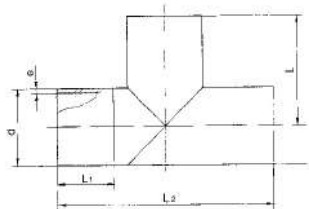
Тройник 90°, ПЭ 100, d710-d1000 SDR 17/17,6 равнопроходный, сварной

Модель:

- Материал: ПЭ 100
- Подходит для стыковой сварки в соответствии с DVS 2207
- IR = совместимо с инфракрасной сваркой (IR Plus®). Выберите параметры сварки: ПЭ100



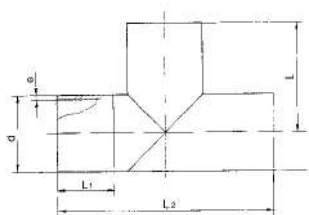
d (mm)	метод сварки	Артикул	Вес (kg)	L (mm)	L1 (mm)	e (mm)	PF
50	IR	753 208 535	0,080	59	26	2,9	2 68 240 021
63	IR	753 208 536	0,187	71	25	3,6	2 68 240 021
75	IR	753 208 412	0,232	74	20	4,8	2 68 240 021
90	IR	753 208 413	0,408	90	20	5,6	2 68 240 021
110	IR	753 208 414	0,724	110	20	6,9	2 68 240 021
125	IR	753 208 540	1,175	124	27	7,1	2 68 240 029
140	IR	753 208 541	1,623	141	33	8,0	2 68 240 029
160	IR	753 208 542	2,431	160	40	9,1	2 68 240 029
180	IR	753 208 543	3,756	190	70	10,2	2 68 240 029
200	IR	753 208 544	5,243	210	70	11,4	2 68 240 029
225	IR	753 208 545	6,030	248	80	12,8	2 68 240 029
250		753 208 546	9,964	272	90	14,2	2 68 240 029
280		753 208 547	14,265	313	108	15,9	2 68 240 029
315		753 208 548	22,284	348	114	17,9	2 68 240 029
355		753 208 524	21,800	345	105	21,1	
400		753 208 525	28,600	365	105	23,7	
450		753 208 526	42,400	425	135	26,7	
500		753 208 527	57,600	470	155	29,7	



Тройник 90°, ПЗ 100, S5/SDR 11 равнопроходный

- Для инфракрасной, стыковой и электромуфтовой сварки
- Коэффициент понижения давления = 0,6

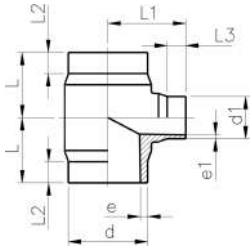
d (mm)	Артикул	Вес (kg)	L (mm)	L1 (mm)	L2 (mm)	e (mm)
110	700 649 056	2,230	205	150	410	10,0
125	700 649 057	2,400	215	150	430	11,4
140	700 649 058	3,100	220	150	440	12,8
160	700 649 059	4,150	230	150	460	14,6
180	700 649 060	5,320	240	150	480	16,4
200	700 649 061	6,810	250	150	500	18,2
225	700 649 062	8,960	265	150	530	20,5
250	700 649 063	16,200	375	250	750	22,8
280	700 649 064	20,950	390	250	780	25,5
315	700 649 065	31,540	460	300	920	28,7
355	700 649 066	41,250	480	300	960	32,3
400	700 649 067	5,380	500	1000	1000	36,4
450	700 649 068	70,400	525	1050	1050	41,0
500	700 649 069	98,380	600	1200	1200	45,5
560	700 649 070	131,830	630	1260	1260	51,0
630	700 649 071	172,600	665	1330	1330	57,3



Тройник 90°, ПЗ 100, S8/SDR 17.6 равнопроходный

- Для инфракрасной, стыковой и электромуфтовой сварки
- Коэффициент понижения давления = 0,6

d (mm)	Артикул	Вес (kg)	L (mm)	L1 (mm)	L2 (mm)	e (mm)
110	700 649 072	9,782	205	150	410	6,3
125	700 649 073	13,430	215	150	430	7,1
140	700 649 074	18,342	220	150	440	8,0
160	700 649 075	20,062	230	150	460	9,1
180	700 649 076	26,736	240	150	480	10,2
200	700 649 077	36,063	250	150	500	11,4
225	700 649 078	1,162	265	150	530	12,8
250	700 649 079	1,584	375	250	750	14,2
280	700 649 080	2,046	390	250	780	15,9
315	700 649 081	2,739	460	300	920	17,9
355	700 649 082	29,960	480	300	960	20,1
400	700 649 083	4,495	500	300	1000	22,7
450	700 649 084	55,340	525	300	1050	25,5
500	700 649 085	10,692	600	350	1200	28,3
560	700 649 086	13,827	630	350	1260	31,7
630	700 649 087	20,816	665	350	1330	35,7



**Тройник 90°, ПЭ 100, d63-d250 SDR 11
редукционный**

Модель:

- Материал: ПЭ 100
- Подходит для стыковой сварки в соответствии с DVS 2207
- IR = совместимо с инфракрасной сваркой (IR Plus®). Выберите параметры сварки: ПЭ100

d (mm)	d1 метод (mm) сварки	Артикул	Вес (kg)	L (mm)	L1 (mm)	L2 (mm)	L3 (mm)	e (mm)	e1 (mm)	PF
63	32	IR 753 208 351	0,161	65	70	25	25	5,8	2,9	
63	50	IR 753 208 352	0,180	65	70	25	25	5,8	4,6	
75	32	IR 753 208 353	0,255	70	75	25	25	6,8	2,9	
75	50	IR 753 208 354	0,265	70	75	25	25	6,8	4,6	
75	63	IR 753 208 355	0,278	70	75	25	25	6,8	5,8	
90	50	IR 753 208 357	0,435	80	85	25	25	8,2	4,6	
90	63	IR 753 208 358	0,448	80	85	25	25	8,2	5,8	
90	75	IR 753 208 359	0,462	80	85	25	25	8,2	6,8	
110	32	IR 753 208 360	0,685	90	95	30	25	10,0	2,9	
110	50	IR 753 208 361	0,694	90	95	30	25	10,0	4,6	
110	63	IR 753 208 362	0,709	90	95	30	25	10,0	5,8	
110	75	IR 753 208 363	0,717	90	95	30	25	10,0	6,8	
110	90	IR 753 208 364	0,734	90	95	30	25	10,0	8,2	
160	63	IR 753 208 371	2,269	142	135	50	30	14,6	5,8	
160	75	IR 753 208 372	2,255	142	135	50	30	14,6	6,8	
160	90	IR 753 208 373	2,317	142	135	50	30	14,6	8,2	
160	110	IR 753 208 374	2,353	142	135	50	30	14,6	10,0	
225	90	IR 753 208 388	4,759	155	165	40	30	20,5	8,2	
225	110	IR 753 208 389	4,796	155	165	40	30	20,5	10,0	
225	160	IR 753 208 391	4,854	155	165	40	30	20,5	14,6	
250	110	753 221 031	8,199	228	197	140	37	22,7	10,0	
250	160	753 221 032	8,564	229	219	117	60	22,7	14,6	

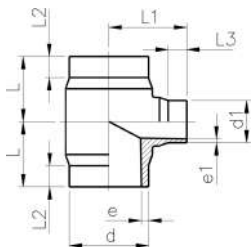


**Тройник 90°, ПЭ 100, d63-d225 SDR 17,6
редукционный**

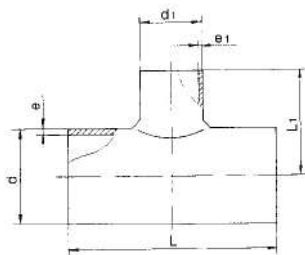
Модель:

- Материал: ПЭ 100
- Подходит для стыковой сварки в соответствии с DVS 2207
- IR = совместимо с инфракрасной сваркой (IR Plus®). Выберите параметры сварки: ПЭ100
- Давление для газа 5 бар / воды 10 бар

*Отвод SDR11



	d (mm)	d1 (mm)	метод сварки	Артикул	Вес (kg)	L (mm)	L1 (mm)	L2 (mm)	L3 (mm)	e (mm)	e1 (mm)
*	63	32	IR	753 208 301	0,163	65	70	25	25	3,6	2,9
	63	50	IR	753 208 302	0,171	65	70	25	25	3,6	2,9
*	75	32	IR	753 208 303	0,231	70	75	25	25	4,3	2,9
	75	50	IR	753 208 304	0,250	70	75	25	25	4,3	2,9
	75	63	IR	753 208 305	0,263	70	75	25	25	4,3	3,6
	90	50	IR	753 208 307	0,411	80	85	25	25	5,1	2,9
	90	63	IR	753 208 308	0,329	80	85	25	25	5,1	3,6
	90	75	IR	753 208 309	0,339	80	85	25	25	5,1	4,3
*	110	32	IR	753 208 310	0,643	90	95	30	25	6,3	2,9
	110	50	IR	753 208 311	0,655	90	95	30	25	6,3	2,9
	110	63	IR	753 208 312	0,516	90	95	30	25	6,3	3,6
	110	75	IR	753 208 313	0,521	90	95	30	25	6,3	4,3
	110	90	IR	753 208 314	0,529	90	95	30	25	6,3	5,1
	160	63	IR	753 208 321	2,103	142	135	50	30	9,1	3,6
	160	75	IR	753 208 322	2,142	142	135	50	30	9,1	4,3
	160	90	IR	753 208 323	1,668	142	135	50	30	9,1	5,1
	160	110	IR	753 208 324	1,687	142	135	50	30	9,1	6,3
	225	90	IR	753 208 338	3,439	155	165	40	30	12,8	5,1
	225	110	IR	753 208 339	3,448	155	165	40	30	12,8	6,3
	225	160	IR	753 208 341	3,471	155	165	40	30	12,8	9,1



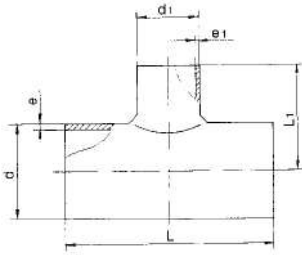
Тройник 90° редукционный, ПЭ100, S5/SDR11

- Для инфракрасной, стыковой и электромуфтовой сварки
- Коэффициент понижения давления = 0,6

d (mm)	d1 (mm)	Артикул	Вес (kg)	L (mm)	L1 (mm)	e (mm)	e1 (mm)
225	63	700 649 155	35,500	363	238	20,5	5,8
225	75	700 649 156	35,855	375	238	20,5	6,9
225	90	700 649 157	36,214	390	238	20,5	8,2
225	110	700 649 158	36,576	410	238	20,5	10,0
225	125	700 649 159	36,941	425	238	20,5	11,4
225	140	700 649 160	37,311	440	238	20,5	12,8
225	160	700 649 161	37,684	460	238	20,5	14,6
250	75	700 649 162	38,061	475	250	22,8	6,9
250	90	700 649 163	38,441	490	250	22,8	8,2
250	110	700 649 164	38,826	510	250	22,8	10,0
250	125	700 649 165	39,214	525	250	22,8	11,4
250	140	700 649 166	39,606	540	1000	22,8	12,8
250	160	700 649 167	40,002	560	1050	22,8	14,6
250	180	700 649 168	40,402	580	275	22,8	16,4
280	75	700 649 169	40,806	475	265	25,5	6,9
280	90	700 649 170	6,650	490	265	25,5	8,2
280	110	700 649 171	41,627	510	265	25,5	10,0
280	125	700 649 172	42,043	525	265	25,5	11,4
280	140	700 649 173	42,463	540	265	25,5	12,8
280	160	700 649 174	42,888	560	265	25,5	14,6
280	180	700 649 175	43,317	580	290	25,5	16,4
280	200	700 649 176	43,750	600	290	25,5	18,2
315	90	700 649 177	44,187	490	283	28,7	8,2
315	110	700 649 178	44,629	510	283	28,7	10,0
315	125	700 649 179	45,076	525	283	28,7	11,4
315	140	700 649 180	45,526	540	283	28,7	12,8
315	160	700 649 181	7,580	560	283	28,7	14,6
315	180	700 649 182	46,441	580	308	28,7	16,4
315	200	700 649 183	46,906	600	308	28,7	18,2
315	225	700 649 184	9,310	625	308	28,7	20,5
355	110	700 649 185	47,849	510	303	32,3	10,0
355	125	700 649 186	48,327	525	303	32,3	11,4
355	140	700 649 187	48,810	540	303	32,3	12,8
355	160	700 649 188	49,298	560	303	32,3	14,6
355	180	700 649 189	49,791	580	328	32,3	16,4
355	200	700 649 190	50,289	600	328	32,3	18,2
355	225	700 649 191	50,792	625	328	32,3	20,5
355	250	700 649 192	51,300	650	378	32,3	22,8
400	110	700 649 193	51,813	510	325	36,4	10,0
400	125	700 649 194	52,331	525	325	36,4	11,4
400	140	700 649 195	52,855	540	325	36,4	12,8
400	160	700 649 196	53,383	560	325	36,4	14,6
400	180	700 649 197	53,917	580	350	36,4	16,4
400	200	700 649 198	54,456	600	350	36,4	18,2
400	225	700 649 199	55,001	625	350	36,4	20,5
400	250	700 649 200	55,551	650	400	36,4	22,8
400	280	700 649 201	56,106	680	400	36,4	25,5
450	110	700 649 202	56,667	510	350	41,0	10,0
450	125	700 649 203	57,234	525	350	41,0	11,4
450	140	700 649 204	57,806	540	350	41,0	12,8
450	160	700 649 205	58,384	560	350	41,0	14,6
450	180	700 649 206	58,968	580	375	41,0	16,4
450	200	700 649 207	59,558	600	375	41,0	18,2
450	225	700 649 208	60,154	625	375	41,0	20,5
450	250	700 649 209	60,755	650	425	41,0	22,8
450	280	700 649 210	61,363	680	425	41,0	25,5
450	315	700 649 211	61,976	715	425	41,0	28,7
500	110	700 649 212	62,596	510	375	45,5	10,0

Продолжение таблицы на следующей странице

d (mm)	d1 (mm)	Артикул	Вес (kg)	L (mm)	L1 (mm)	e (mm)	e1 (mm)
500	125	700 649 213	63,222	525	375	45,5	11,4
500	140	700 649 214	63,854	540	375	45,5	12,8
500	160	700 649 215	64,493	560	375	45,5	14,6
500	180	700 649 216	65,138	580	400	45,5	16,4
500	200	700 649 217	65,789	600	400	45,5	18,2
500	225	700 649 218	66,447	625	400	45,5	20,5
500	250	700 649 219	67,111	650	450	45,5	22,8
500	280	700 649 220	67,783	680	450	45,5	25,5
500	315	700 649 221	68,460	715	450	45,5	28,7



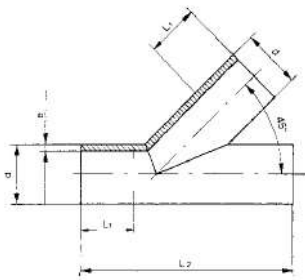
Тройник 90° редукционный, ПЭ100, S8/SDR17.6

- Для инфракрасной, стыковой и электромуфтовой сварки
- Коэффициент понижения давления = 0,6

d1 (mm)	d (mm)	Артикул	Вес (kg)	L (mm)	L1 (mm)	e (mm)	e1 (mm)
63	225	700 649 088	35,500	363	238	12,8	3,6
75	225	700 649 089	3,280	375	238	12,8	4,3
90	225	700 649 090	36,214	390	238	12,8	5,1
110	225	700 649 091	36,576	410	238	12,8	6,3
125	225	700 649 092	36,941	425	238	12,8	7,1
140	225	700 649 093	4,320	440	238	12,8	8,0
160	225	700 649 094	4,410	460	238	12,8	9,1
75	250	700 649 095	38,061	475	250	14,2	4,3
90	250	700 649 096	38,441	490	250	14,2	5,1
110	250	700 649 097	38,826	510	250	14,2	6,3
125	250	700 649 098	39,214	525	250	14,2	7,1
140	250	700 649 099	39,606	540	250	14,2	8,0
160	250	700 649 100	40,002	560	250	14,2	9,1
180	250	700 649 101	7,490	580	275	14,2	10,2
75	280	700 649 102	6,650	475	265	15,9	4,3
90	280	700 649 103	41,214	490	265	15,9	5,1
110	280	700 649 104	7,400	510	265	15,9	6,3
125	280	700 649 105	42,043	525	265	15,9	7,1
140	280	700 649 106	7,320	540	265	15,9	8,0
160	280	700 649 107	7,580	560	265	15,9	9,1
180	280	700 649 108	43,317	580	290	15,9	10,2
200	280	700 649 109	43,750	600	290	15,9	11,4
90	315	700 649 110	44,187	490	283	17,9	5,1
110	315	700 649 111	44,629	510	283	17,9	6,3
125	315	700 649 112	45,076	525	283	17,9	7,1
140	315	700 649 113	10,140	540	283	17,9	8,0
160	315	700 649 114	10,280	560	283	17,9	9,1
180	315	700 649 115	46,441	580	308	17,9	10,2
200	315	700 649 116	46,906	600	308	17,9	11,4
225	315	700 649 117	11,830	625	308	17,9	12,8
110	355	700 649 118	11,130	510	303	20,1	6,3
125	355	700 649 119	11,340	525	303	20,1	7,1
140	355	700 649 120	48,810	540	303	20,1	8,0
160	355	700 649 121	12,200	560	303	20,1	9,1
180	355	700 649 122	49,791	580	328	20,1	10,2
200	355	700 649 123	50,289	600	328	20,1	11,4
225	355	700 649 124	14,550	625	328	20,1	12,8
250	355	700 649 125	17,120	650	378	20,1	14,2
110	400	700 649 126	51,813	510	325	22,7	6,3
125	400	700 649 127	52,331	525	325	22,7	7,1
140	400	700 649 128	52,855	540	325	22,7	8,0
160	400	700 649 129	15,450	560	325	22,7	9,1
180	400	700 649 130	15,630	580	350	22,7	10,2
200	400	700 649 131	54,456	600	350	22,7	11,4
225	400	700 649 132	17,620	625	350	22,7	12,8
250	400	700 649 133	18,970	650	400	22,7	14,2
280	400	700 649 134	19,510	680	400	22,7	15,9
110	450	700 649 135	56,667	510	350	25,5	6,3
125	450	700 649 136	57,234	525	350	25,5	7,1
140	450	700 649 137	57,806	540	350	25,5	8,0
160	450	700 649 138	58,384	560	350	25,5	9,1
180	450	700 649 139	58,968	580	375	25,5	10,2
200	450	700 649 140	59,558	600	375	25,5	11,4
225	450	700 649 141	60,154	625	375	25,5	12,8
250	450	700 649 142	60,755	650	425	25,5	14,2
280	450	700 649 143	61,363	680	425	25,5	15,9
315	450	700 649 144	26,780	715	425	25,5	17,9
110	500	700 649 145	62,596	510	375	28,3	6,3

Продолжение таблицы на следующей странице

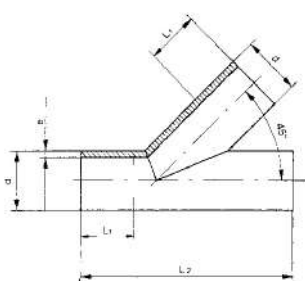
d1 (mm)	d (mm)	Артикул	Вес (kg)	L (mm)	L1 (mm)	e (mm)	e1 (mm)
125	500	700 649 146	63,222	525	375	28,3	7,1
140	500	700 649 147	63,854	540	375	28,3	8,0
160	500	700 649 148	64,493	560	375	28,3	9,1
180	500	700 649 149	65,138	580	400	28,3	10,2
200	500	700 649 150	65,789	600	400	28,3	11,4
225	500	700 649 151	66,447	625	400	28,3	12,8
250	500	700 649 152	67,111	650	450	28,3	14,2
280	500	700 649 153	67,783	680	450	28,3	15,9
315	500	700 649 154	68,460	715	450	28,3	17,9



Тройник равнопроходный 45°, ПЗ 100, S5/SDR11

- Для инфракрасной, стыковой и электромуфтовой сварки
- Фактор снижения давления = 0,5

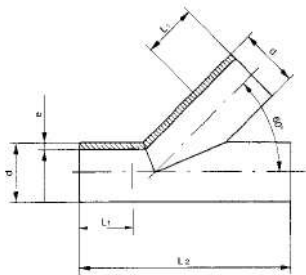
d (mm)	Артикул	Вес (kg)	L1 (mm)	L2 (mm)	e (mm)
110	700 649 299	3,190	150	520	10,0
125	700 649 300	4,120	150	520	11,4
140	700 649 301	5,130	150	570	12,8
160	700 649 302	6,730	150	640	14,6
180	700 649 303	8,500	150	700	16,4
200	700 649 304	12,600	150	800	18,2
225	700 649 305	15,960	150	800	20,5
250	700 649 306	16,200	250	1000	22,8
280	700 649 307	20,950	250	1000	25,5
315	700 649 308	31,540	300	1300	28,7
355	700 649 309	41,250	300	1500	32,3
400	700 649 310	53,800	300	1500	36,4
450	700 649 311	70,400	300	1500	41,0



Тройник равнопроходный 45°, ПЗ 100, S8/SDR17,6

- Для инфракрасной, стыковой и электромуфтовой сварки
- Фактор снижения давления = 0,5

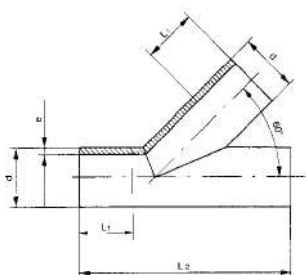
d (mm)	Артикул	Вес (kg)	L1 (mm)	L2 (mm)	e (mm)
110	700 649 286	2,210	150	520	6,3
125	700 649 287	2,960	150	520	7,1
140	700 649 288	0,561	150	570	8,0
160	700 649 289	4,830	150	640	9,1
180	700 649 290	0,898	150	700	10,2
200	700 649 291	1,155	150	800	11,4
225	700 649 292	10,350	150	800	12,8
250	700 649 293	15,110	250	1000	14,2
280	700 649 294	3,115	250	1000	15,9
315	700 649 295	33,800	300	1300	17,9
355	700 649 296	4,851	300	1500	20,1
400	700 649 297	54,200	300	1500	22,7
450	700 649 298	46,464	300	1500	25,5



Тройник равнопроходный 60°, ПЗ 100, S5/SDR11

- Для инфракрасной, стыковой и электромуфтовой сварки
- Фактор снижения давления = 0,5

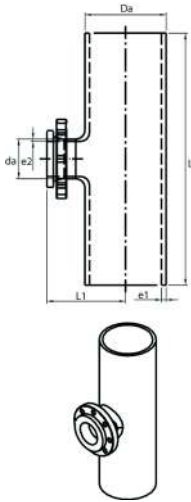
d (mm)	Артикул	Вес (kg)	L1 (mm)	L2 (mm)	e (mm)
110	700 649 325	3,190	150	520	10,0
125	700 649 326	4,120	150	520	11,4
140	700 649 327	4,130	150	570	12,8
160	700 649 328	6,730	150	640	14,6
180	700 649 329	5,320	150	700	16,4
200	700 649 330	12,600	150	800	18,2
225	700 649 331	8,960	150	800	20,5
250	700 649 332	16,200	250	1000	22,8
280	700 649 333	20,950	250	1000	25,5
315	700 649 334	31,540	300	1300	28,7
355	700 649 335	41,250	300	1500	32,3
400	700 649 336	53,800	300	1500	36,4
450	700 649 337	70,400	300	1500	41,0



Тройник равнопроходный 60°, ПЗ 100, S8/SDR17,6

- Для инфракрасной, стыковой и электромуфтовой сварки
- Фактор снижения давления = 0,5

d (mm)	Артикул	Вес (kg)	L1 (mm)	L2 (mm)	e (mm)
110	700 649 312	1,176	150	520	6,3
125	700 649 313	2,056	150	520	7,1
140	700 649 314	2,553	150	570	8,0
160	700 649 315	3,202	150	640	9,1
180	700 649 316	4,055	150	700	10,2
200	700 649 317	30,666	150	800	11,4
225	700 649 318	10,360	150	800	12,8
250	700 649 319	1,584	250	1000	14,2
280	700 649 320	2,046	250	1000	15,9
315	700 649 321	2,739	300	1300	17,9
355	700 649 322	3,511	300	1500	20,1
400	700 649 323	4,495	300	1500	22,7
450	700 649 324	5,914	300	1500	25,5

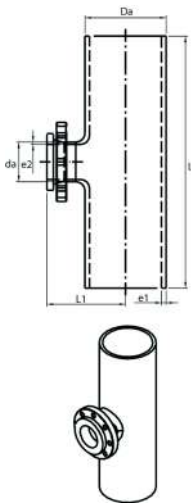


Ревизионные тройники 90°, ПЭ 100, SDR11

Модель:

- Тянутые и свареные (стыковая сварка) в соотв. с DVS2207
- Накладные фланцы по ISO 7005, EN 1092, DIN 2501, окружность болта PN10
- Коэффициент понижения давления = 0,6

d (mm)	d1 (mm)	PN (bar)	Артикул	Вес (kg)	L (mm)	L1 (mm)	e1 (mm)	e2 (mm)
110	110	16	700 665 656	3,000	500	236	10,0	10,0
125	125	16	700 665 657	3,470	500	248	11,4	11,4
140	140	16	700 665 658	4,880	500	265	12,7	12,7
160	110	16	700 665 659	6,860	500	278	14,6	10,0
180	110	16	700 665 660	7,750	500	350	16,4	10,0
200	140	16	700 665 661	10,850	500	350	18,2	12,7
225	140	16	700 665 662	13,050	560	400	20,5	12,7
250	160	16	700 665 663	18,860	750	450	22,7	14,6
280	225	16	700 665 664	21,980	750	350	25,4	20,5
315	225	16	700 665 665	29,920	850	400	28,6	20,5
355	225	16	700 665 666	45,840	950	450	32,2	20,5
400	225	16	700 665 667	61,730	1000	450	36,3	20,5

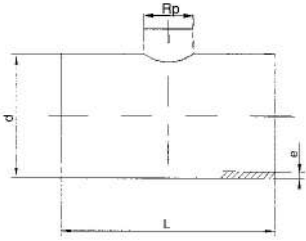


Ревизионные тройники 90°, ПЭ 100, SDR17,6

Модель:

- Тянутые и свареные (стыковая сварка) в соотв. с DVS2207
- Накладные фланцы по ISO 7005, EN 1092, DIN 2501, окружность болта PN10
- Коэффициент понижения давления = 0,6

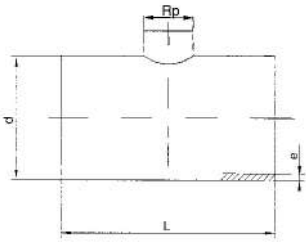
d (mm)	d1 (mm)	PN (bar)	Артикул	Вес (kg)	e2 (mm)	e1 (mm)	L1 (mm)	L (mm)
110	110	10	700 665 668	3,000	6,3	6,3	236	500
125	125	10	700 665 669	3,470	7,1	7,1	248	500
140	140	10	700 665 670	4,880	8,0	8,0	265	500
160	110	10	700 665 671	6,860	6,3	9,1	278	500
180	110	10	700 665 672	7,750	6,3	10,2	350	500
200	140	10	700 665 673	10,850	8,0	11,4	350	500
225	140	10	700 665 674	13,050	8,0	12,8	400	560
250	160	10	700 665 675	18,860	9,1	14,2	450	750
280	225	10	700 665 676	21,980	12,8	15,9	350	750
315	225	10	700 665 677	29,920	12,8	17,9	400	850
355	225	10	700 665 678	45,840	12,8	20,1	450	950
400	225	10	700 665 679	61,730	12,8	22,7	450	1000
450	315	10	700 665 680	80,130	17,9	25,5	500	1100
500	315	10	700 665 681	103,000	17,9	28,4	500	1200
560	315	10	700 665 682	140,040	17,9	31,7	550	1300
630	315	10	700 665 683	182,900	17,9	35,7	550	1450



Седельный тройник, ПЭ 100, S5 / SDR11 выпускное отверстие с внутренней резьбой Rp, сварной

- Для инфракрасной, стыковой и электромуфтовой сварки
- Коэффициент снижения давления = 0,8

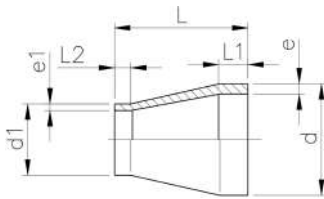
d (mm)	Резьба 1 Артикул	Резьба 11/4 Артикул	Вес (kg)	L (mm)	e (mm)
110	700 649 238	700 649 270	0,850	260	10,0
125	700 649 239	700 649 271	1,100	260	11,4
140	700 649 240	700 649 272	1,360	260	12,8
160	700 649 241	700 649 273	1,750	260	14,6
180	700 649 242	700 649 274	2,200	360	16,4
200	700 649 243	700 649 275	2,700	360	18,2
225	700 649 244	700 649 276	4,720	360	20,5
250	700 649 245	700 649 277	5,860	360	22,8
280	700 649 246	700 649 278	7,350	360	25,5
315	700 649 247	700 649 279	9,310	360	28,7
355	700 649 248	700 649 280	13,200	460	32,3
400	700 649 249	700 649 281	19,120	460	36,4
450	700 649 250	700 649 282	24,200	460	41,0
500	700 649 251	700 649 283	29,850	460	45,5
560	700 649 252	700 649 284	31,250	460	51,0
630	700 649 253	700 649 285	43,250	500	57,3



Седельный тройник, ПЭ 100, S8 / SDR17,6 выпускное отверстие с внутренней резьбой Rp, сварной

- Для инфракрасной, стыковой и электромуфтовой сварки
- Коэффициент снижения давления = 0,8

d (mm)	Резьба 1 Артикул	Вес (kg)	Резьба 11/4 Артикул	Вес (kg)	L (mm)	e (mm)
110	700 649 222	0,550	700 649 254	0,560	260	6,3
125	700 649 223	17,969	700 649 255	30,666	260	7,1
140	700 649 224	0,840	700 649 256	1,162	260	8,0
160	700 649 225	1,150	700 649 257	1,584	260	9,1
180	700 649 226	0,512	700 649 258	2,046	360	10,2
200	700 649 227	0,561	700 649 259	2,739	360	11,4
225	700 649 228	0,726	700 649 260	3,511	360	12,8
250	700 649 229	0,898	700 649 261	4,495	360	14,2
280	700 649 230	1,155	700 649 262	5,914	360	15,9
315	700 649 231	1,452	700 649 263	10,692	360	17,9
355	700 649 232	1,782	700 649 264	13,827	460	20,1
400	700 649 233	3,115	700 649 265	20,816	460	22,7
450	700 649 234	3,868	700 649 266	27,225	460	25,5
500	700 649 235	4,851	700 649 267	35,508	460	28,3
560	700 649 236	6,145	700 649 268	46,464	460	31,7
630	700 649 237	8,712	700 649 269	0,776	500	35,7



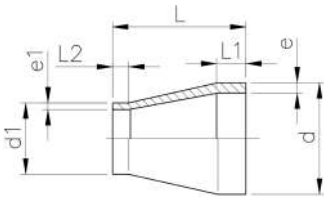
Переход, ПЭ 100, d25-d710, S5/SDR 11

Модель:

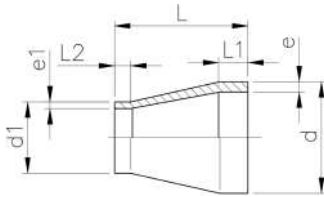
- Материал: ПЭ 100
- Подходит для стыковой сварки в соответствии с DVS 2207
- IR = совместимо с инфракрасной сваркой (IR Plus®). Выберите параметры сварки: ПЭ100
- Литые до d315

d (mm)	d1 (mm)	метод сварки	Артикул	Вес (kg)	L (mm)	L1 (mm)	L2 (mm)	e (mm)	e1 (mm)	PF
25	20	IR	753 908 637	0,008	50	20	18	2,3	1,9	
32	20	IR	753 908 642	0,010	50	20	18	2,9	1,9	
32	25	IR	753 908 641	0,006	50	20	18	2,9	2,3	
40	20	IR	753 908 648	0,017	58	20	20	3,7	1,9	
40	25	IR	753 908 647	0,017	55	20	18	3,7	2,3	
40	32	IR	753 908 646	0,019	55	20	18	3,7	2,9	
50	25	IR	753 908 654	0,025	60	20	18	4,6	2,3	
50	32	IR	753 908 653	0,026	60	20	18	4,6	2,9	
50	40	IR	753 908 652	0,032	60	20	18	4,6	3,7	
63	32	IR	753 908 660	0,046	65	20	18	5,8	2,9	
63	40	IR	753 908 659	0,051	65	20	18	5,8	3,7	
63	50	IR	753 908 658	0,056	65	20	18	5,8	4,6	
75	40	IR	753 908 666	0,070	68	20	20	6,8	3,7	
75	50	IR	753 908 665	0,074	65	20	18	6,8	4,6	
75	63	IR	753 908 664	0,081	65	20	18	6,8	5,8	
90	63	IR	753 908 671	0,125	75	21	17	8,2	5,8	
90	75	IR	753 908 670	0,132	75	22	17	8,2	6,8	
110	63	IR	753 908 672	0,219	90	28	28	10,6	6,2	
110	75	IR	753 908 677	0,219	90	28	17	10,0	6,8	
110	90	IR	753 908 676	0,240	90	28	20	10,0	8,2	
125	110	IR	753 908 680	0,350	100	32	26	11,4	10,0	
140	110	IR	753 908 685	0,437	110	35	28	12,7	10,0	
140	125	IR	753 908 684	0,474	110	35	28	12,7	11,4	
160	110	IR	753 908 690	0,612	120	40	25	14,6	10,0	
160	140	IR	753 908 688	0,674	120	40	33	14,6	12,7	
180	90	IR	753 908 877	0,678	157	45	22	16,4	8,2	
180	110	IR	753 908 878	0,991	157	45	28	16,4	10,0	
180	125	IR	753 908 879	0,528	136	45	32	16,4	11,4	
180	140	IR	753 908 880	0,963	136	45	35	16,4	12,7	
180	160	IR	753 908 881	1,094	136	45	40	16,4	14,6	
200	160	IR	753 908 692	1,247	150	50	35	18,2	14,6	
200	180	IR	753 908 883	1,419	151	50	45	18,2	16,4	
225	110	IR	753 908 695	1,559	171	55	45	20,5	10,0	
225	160	IR	753 908 696	1,590	160	55	37	20,5	14,6	
225	180	IR	753 908 885	1,999	171	55	45	20,5	16,4	
225	200	IR	753 908 697	1,844	160	55	48	20,5	18,2	
250	160		753 908 890	2,416	194	60	40	22,7	14,6	
250	180		753 900 001	2,513	175	60	55	22,7	16,4	
250	200		753 900 002	2,450	180	60	60	22,7	18,2	
250	225		753 908 887	2,766	182	60	55	22,7	20,5	
280	200		753 900 004	3,540	205	70	50	25,4	18,2	
280	225		753 908 892	1,943	105	30	20	25,4	20,5	
280	250		753 908 891	1,802	70	30	18	25,4	22,7	
315	200		753 900 007	3,996	225	80	50	28,6	20,5	
315	225		753 908 897	3,491	130	30	30	28,6	20,5	
315	250		753 908 896	2,379	100	30	20	28,6	22,7	
315	280		753 908 895	1,684	63	30	18	28,6	25,4	
355	225		753 900 011	4,700	245	90	55	32,3	20,5	
355	250		753 900 012	4,400	245	90	60	32,3	22,7	
355	280		753 900 013	4,100	245	90	70	32,3	25,4	
355	315		753 900 014	3,700	245	90	80	32,3	28,6	
400	225		753 900 015	7,963	260	95	60	36,4	20,5	
400	280		753 900 017	6,200	260	95	70	36,4	25,4	
400	315		753 900 018	10,829	260	95	80	36,4	28,6	
400	355		753 900 019	4,800	260	95	90	36,4	32,3	

Продолжение таблицы на следующей странице



d (mm)	d1 (mm)	метод сварки	Артикул	Вес (kg)	L (mm)	L1 (mm)	L2 (mm)	e (mm)	e1 (mm)	PF
450	280		753 900 020	9,000	230	60	70	40,9	25,4	
450	315		753 900 021	8,000	230	60	80	40,9	28,6	
450	355		753 900 022	7,400	230	60	90	40,9	32,3	
450	400		753 900 023	6,600	230	60	95	40,9	36,4	
500	355		753 900 025	10,800	230	60	90	45,5	32,3	
500	400		753 900 026	10,000	230	60	95	45,5	36,4	
500	450		753 900 027	8,300	200	60	60	45,5	40,9	
710	500		753 900 035	24,157	190	84	40	64,5	45,4	
710	560		753 900 036	21,770	170	81	40	64,5	50,8	
710	630		753 900 037	17,845	140	71	40	64,5	57,2	



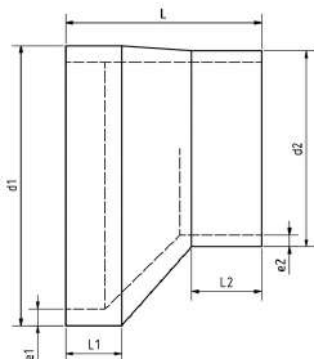
Переход, ПЭ 100, d50-d1000 SDR 17/17,6

Модель:

- Материал: ПЭ 100
- Подходит для стыковой сварки в соответствии с DVS 2207
- IR = совместимо с инфракрасной сваркой (IR Plus®). Выберите параметры сварки: ПЭ100
- Литые до d315

d (mm)	d1 (mm)	метод сварки	Артикул	Вес (kg)	L (mm)	L1 (mm)	L2 (mm)	e (mm)	e1 (mm)	PF
110	63	IR	753 908 472	0,157	90	28	28	6,9	4,0	
250	160		753 908 939	1,601	194	60	40	14,2	9,1	2 68 240 025
355	225		753 902 811	4,700	245	90	55	21,1	13,4	2 68 240 040
355	250		753 902 812	9,425	245	90	60	21,1	14,8	2 68 240 040
355	280		753 902 813	4,280	245	90	70	21,1	16,6	2 68 240 040
355	315		753 902 814	3,700	245	90	80	21,1	18,7	2 68 240 040
400	225		753 902 815	4,600	260	95	60	23,7	13,4	2 68 240 040
400	280		753 902 817	5,922	260	95	70	23,7	16,6	2 68 240 040
400	315		753 902 818	3,520	260	95	80	23,7	18,7	2 68 240 040
400	355		753 902 819	7,163	260	95	90	23,7	21,1	2 68 240 040
450	280		753 902 820	6,340	230	60	70	26,7	16,6	2 68 240 040
450	315		753 902 821	5,400	230	60	80	26,7	18,7	2 68 240 040
450	355		753 902 822	5,000	230	60	90	26,7	21,1	2 68 240 040
450	400		753 902 823	8,098	230	60	95	26,7	23,7	2 68 240 040
500	315		753 902 824	8,100	230	60	80	29,7	18,7	2 68 240 040
500	355		753 902 825	8,424	230	60	90	29,7	21,1	2 68 240 040
500	400		753 902 826	7,974	230	60	95	29,7	23,7	2 68 240 040
500	450		753 902 827	5,500	200	60	60	29,7	26,7	2 68 240 040
560	400		753 902 828	9,900	230	60	95	33,2	23,7	2 68 240 040
560	450		753 902 829	8,600	200	60	60	33,2	26,7	2 68 240 040
560	500		753 902 830	7,600	200	60	60	33,2	29,7	2 68 240 040
630	400		753 902 831	15,100	230	60	95	37,4	23,7	2 68 240 040
630	450		753 902 832	13,700	200	60	60	37,4	26,7	2 68 240 040
630	500		753 902 833	12,000	200	60	60	37,4	29,7	2 68 240 040
630	560		753 902 834	9,800	200	60	60	37,4	33,2	2 68 240 040

Редукционная втулка, эксцентрическая, ПЭ100, SDR11

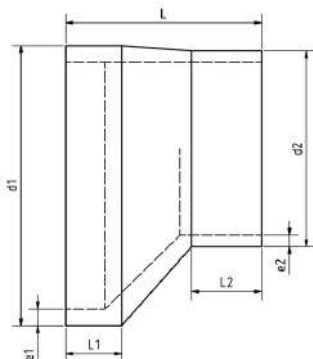


Модель:

- Стыковая сварка в соотв. с DVS2207
- С токарной обработкой

d1 (mm)	PN (bar)	d2 (mm)	Артикул	Вес (kg)	L1 (mm)	e2 (mm)	L (mm)	L2 (mm)	e1 (mm)
63	16	50	700 647 600	1,000	35	4,6	120	35	5,8
75	16	50	700 647 601	1,000	40	4,6	120	35	6,8
75	16	63	700 647 602	1,000	40	5,8	120	35	6,8
90	16	63	700 647 603	1,000	50	5,8	140	50	8,2
90	16	75	700 647 604	1,000	50	6,8	140	50	8,2
110	16	75	700 647 605	1,000	50	6,8	140	50	10
110	16	90	700 647 606	1,000	50	8,2	140	50	10
125	16	90	700 647 607	1,000	50	5,1	140	50	11,4
125	16	110	700 647 608	1,000	50	10	140	50	11,4
140	16	90	700 647 609	1,000	50	8,2	140	50	12,7
140	16	110	700 647 610	1,000	50	10	140	50	12,7
160	16	90	700 647 611	1,000	50	8,2	140	54	14,6
160	16	110	700 647 612	1,000	40	10	120	45	14,6
160	16	125	700 647 613	1,000	40	11,4	110	44	14,6
160	16	140	700 647 614	1,000	40	12,7	90	33	14,6
180	16	125	700 647 615	1,000	40	11,4	130	52	16,4
180	16	140	700 647 616	1,072	40	12,7	110	41	16,4
180	16	160	700 647 617	1,000	40	16,4	90	33	16,4
200	16	140	700 647 618	1,000	40	12,7	140	50	18,2
200	16	160	700 647 619	1,000	40	14,6	120	41	18,2
200	16	180	700 647 620	1,000	40	16,4	100	43	18,2
225	16	160	700 647 621	1,000	40	14,6	140	57	20,5
225	16	180	700 647 622	1,000	40	16,4	120	48	20,5
225	16	200	700 647 623	1,000	40	18,2	100	40	20,5
250	16	180	700 647 624	1,000	40	16,4	150	54	22,7
250	16	200	700 647 625	1,000	40	18,2	130	55	22,7
250	16	225	700 647 626	1,000	40	20,5	110	40	22,7
280	16	200	700 647 627	1,000	40	18,2	160	58	25,4
280	16	225	700 647 628	1,000	40	20,5	130	52	25,4
280	16	250	700 647 629	1,000	40	22,7	110	47	25,4
315	16	225	700 647 630	1,000	40	20,5	160	62	28,6
315	16	250	700 647 631	1,000	40	22,7	140	57	28,6
315	16	280	700 647 632	1,000	40	25,4	120	54	28,6
355	16	250	700 647 633	1,000	40	22,7	180	74	32,2
355	16	280	700 647 634	1,000	40	25,4	150	61	32,2
355	16	315	700 647 635	1,000	40	28,6	120	51	32,2
400	16	280	700 647 636	1,000	40	25,4	200	85	36,3
400	16	315	700 647 637	1,000	40	28,6	170	75	36,3
400	16	355	700 647 638	1,000	40	32,2	130	58	36,3
450	16	315	700 647 639	1,000	40	28,6	210	86	40,9
450	16	355	700 647 640	1,000	40	32,2	180	79	40,9
450	16	400	700 647 641	1,000	40	36,3	140	65	40,9
500	16	315	700 647 642	1,000	40	28,6	260	107	45,4
500	16	355	700 647 643	1,000	40	32,2	220	91	45,4
500	16	400	700 647 644	1,000	40	36,3	190	86	45,4
500	16	450	700 647 645	1,000	40	40,9	140	65	45,4
560	16	450	700 647 646	1,000	40	40,9	200	91	50,8
560	16	500	700 647 647	1,000	40	45,4	150	70	50,8
630	16	500	700 647 648	1,000	40	45,4	220	99	57,2
630	16	560	700 647 649	1,000	40	50,8	170	84	57,2

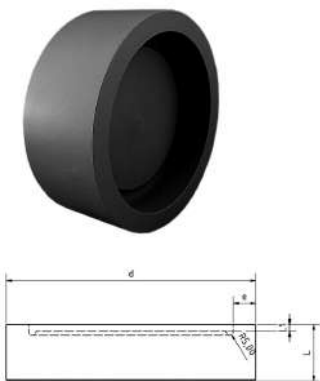
Редукционная втулка, эксцентрическая, ПЭ100, SDR17.6



Модель:

- С токарной обработкой
- Стыковая сварка в соотв. с DVS2207

PN (bar)	d2 (mm)	d1 (mm)	Артикул	Вес (kg)	L (mm)	L2 (mm)	L1 (mm)	e1 (mm)	e2 (mm)
10	50	63	700 647 650	1,000	120	35	35	3,6	2,9
10	50	75	700 647 651	1,000	120	35	40	4,3	2,9
10	63	75	700 647 652	1,000	120	35	40	4,3	3,6
10	63	90	700 647 653	0,175	140	50	50	5,1	3,6
10	75	90	700 647 654	1,000	140	50	50	5,1	4,3
10	75	110	700 647 655	1,000	140	50	50	6,3	4,3
10	90	110	700 647 656	1,000	140	50	50	6,3	5,1
10	90	125	700 647 657	1,000	140	50	50	7,1	5,1
10	110	125	700 647 658	1,000	140	50	50	7,1	6,3
10	90	140	700 647 659	1,000	140	50	50	8,0	5,1
10	110	140	700 647 660	1,000	140	50	50	8,0	6,3
10	90	160	700 647 661	0,568	140	54	50	9,5	5,4
10	110	160	700 647 662	1,000	120	45	40	9,5	6,6
10	125	160	700 647 663	1,000	110	44	40	9,5	7,4
10	140	160	700 647 664	1,000	90	33	40	9,5	8,3
10	125	180	700 647 665	1,000	130	52	40	10,7	7,4
10	140	180	700 647 666	1,000	110	41	40	10,7	8,3
10	160	180	700 647 667	1,000	90	33	40	10,7	9,5
10	140	200	700 647 668	1,000	140	50	40	11,9	8,3
10	160	200	700 647 669	1,000	120	41	40	11,9	9,5
10	180	200	700 647 670	1,000	100	43	40	11,9	10,7
10	160	225	700 647 671	1,000	140	57	40	13,4	9,5
10	180	225	700 647 672	1,000	120	48	40	13,4	10,7
10	200	225	700 647 673	1,000	100	40	40	13,4	11,9
10	180	250	700 647 674	1,000	150	54	40	14,8	10,7
10	200	250	700 647 675	1,000	130	55	40	14,8	11,9
10	225	250	700 647 676	1,000	110	40	40	14,8	13,4
10	200	280	700 647 677	1,000	160	58	40	16,6	11,9
10	225	280	700 647 678	1,000	130	52	40	16,6	13,4
10	250	280	700 647 679	1,000	110	47	40	16,6	14,8
10	225	315	700 647 680	1,000	160	62	40	18,7	13,4
10	250	315	700 647 681	1,000	140	57	40	18,7	14,8
10	280	315	700 647 682	1,000	120	54	40	18,7	16,6
10	250	355	700 647 683	1,000	180	74	40	21,1	14,8
10	280	355	700 647 684	1,000	150	61	40	21,1	16,6
10	315	355	700 647 685	1,000	120	51	40	21,1	18,7
10	280	400	700 647 686	1,000	200	85	40	23,7	16,6
10	315	400	700 647 687	1,000	170	75	40	23,7	18,7
10	355	400	700 647 688	1,000	130	58	40	23,7	21,1
10	315	450	700 647 689	1,000	210	86	40	26,7	18,7
10	355	450	700 647 690	1,000	180	79	40	26,7	21,1
10	400	450	700 647 691	1,000	140	65	40	26,7	23,7
10	315	500	700 647 692	1,000	260	107	40	29,7	18,7
10	355	500	700 647 693	1,000	220	91	40	29,7	21,1
10	400	500	700 647 694	1,000	190	86	40	29,7	23,7
10	450	500	700 647 695	1,000	140	65	40	29,7	26,7
10	450	560	700 647 696	1,000	200	91	40	33,2	26,7
10	500	560	700 647 697	1,000	150	70	40	33,2	29,7
10	500	630	700 647 698	1,000	220	99	40	37,4	29,7
10	560	630	700 647 699	1,000	170	84	40	37,4	33,2

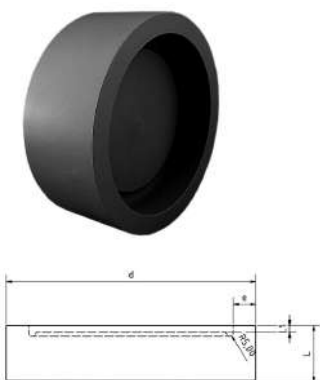


Заглушка, ПЭ 100, SDR11

Модель:

- Материал: ПЭ 100
- Стыковая сварка в соотв. с DVS2207
- С токарной обработкой

d (mm)	PN (bar)	Артикул	L1 (mm)	e (mm)	r (mm)	L (mm)
63	16	700 665 184	15	5,8	5	30
75	16	700 665 185	15	6,8	5	30
90	16	700 665 186	15	8,2	5	30
110	16	700 665 187	15	10,0	5	30
125	16	700 665 188	15	11,4	5	35
140	16	700 665 189	15	12,7	5	40
160	16	700 665 190	15	14,6	6	40
180	16	700 665 191	15	16,4	6	45
200	16	700 665 192	15	18,2	6	50
225	16	700 665 193	15	20,5	8	50
250	16	700 665 194	15	22,7	8	55
280	16	700 665 195	15	25,4	8	60
315	16	700 665 196	15	28,6	8	65
355	16	700 665 197	15	32,2	8	70
400	16	700 665 198	15	36,3	10	75
450	16	700 665 199	15	40,9	10	80
500	16	700 665 200	14	45,4	10	90
560	16	700 665 201	14	50,8	10	100
630	16	700 665 202	15	57,2	10	110

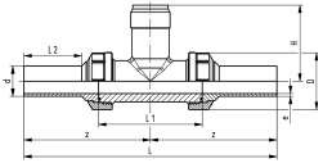


Заглушка, ПЭ 100, SDR17,6

Модель:

- Материал: ПЭ 100
- Стыковая сварка в соотв. с DVS2207
- С токарной обработкой

d (mm)	PN (bar)	Артикул	L (mm)	L1 (mm)	r (mm)	e (mm)
63	10	700 665 260	30	15	5	3,6
75	10	700 665 261	30	15	5	4,3
90	10	700 665 262	30	15	5	5,1
110	10	700 665 263	30	15	5	6,3
125	10	700 665 264	30	15	5	7,1
140	10	700 665 265	30	15	5	8,0
160	10	700 665 266	35	15	6	9,1
180	10	700 665 267	40	15	6	10,2
200	10	700 665 268	40	15	6	11,4
225	10	700 665 269	45	15	8	12,8
250	10	700 665 270	45	15	8	14,2
280	10	700 665 271	45	15	8	15,9
315	10	700 665 272	55	15	8	17,9
355	10	700 665 273	55	15	8	20,1
400	10	700 665 274	60	15	10	22,7
450	10	700 665 275	70	15	10	26,7
500	10	700 665 276	75	14	10	29,7
560	10	700 665 277	80	14	10	33,2
630	10	700 665 278	90	15	10	37,4



**Установочный фитинг типа 318 SDR11
для стыковых систем, метрический**

Внимание:

- Длина датчика зависит от установочного фитинга

Модель:

- Материал: ПЭ 100
- Резьбовой выход 1 1/4" NPSM
- Концевое соединение муфты с патрубком для стыковой сварки ПЭ100
- Корпус и накидная гайка из PP-H

Диапазон применения

- Совместим с датчиками pH/ORP типов: 2724, 2725, 2726, 2734, 2736, 2735
- Совместим с датчиками потока типов: 2251, 2537, 515, 8510, 2536, 8512

DN (mm)	PN (bar)	метод сварки	d (mm)	EPDM Артикул	Вес (kg)	FKM Артикул
15	10	IR	20	753 318 006	0,136	753 318 036
20	10	IR	25	753 318 007	0,190	753 318 037
25	10	IR	32	753 318 008	0,250	753 318 038
32	10	IR	40	753 318 009	0,356	753 318 039
40	10	IR	50	753 318 010	0,510	753 318 040
50	10	IR	63	753 318 011	0,800	753 318 041

D (mm)	z (mm)	L (mm)	L1 (mm)	L2 (mm)	H (mm)	e (mm)	Тип датчика
48	112	224	90	52	76	1,9	расходХ0; pH XX
58	121	242	100	53	78	2,3	расходХ0; pH XX
65	128	256	110	55	81	2,9	расходХ0; pH XX
79	136	272	110	60	85	3,7	расходХ0; pH XX
91	147	294	120	66	89	4,6	расходХ0; pH XX
105	158	316	130	70	95	5,8	расходХ0; pH XX



Установочный фитинг тип 314

Модель:

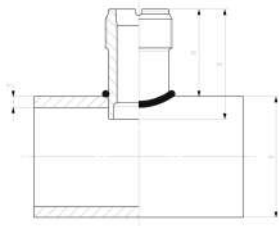
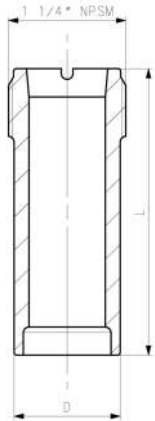
- Материал: ПЭ 100
- Резьбовой выход 1 1/4" NPSM
- Для стандартной сварки горячим газом согласно DVS 2207 ч.3

Внимание:

- Датчики pH также могут использоваться для размеров выше d180 / DN150 и ниже d75 / DN65 с 753 314 000. Длину, возможно, придется отрегулировать (датчик должен касаться среды)
- Только для безнапорных или малонапорных применений
- Диапазон давления зависит от качества сварки горячим газом
- Пожалуйста, обратитесь к руководству по эксплуатации
- Установку производить только обученным и сертифицированным монтажникам
- Длина датчика зависит от установочного фитинга

Диапазон применения

- Совместим с датчиками потока типов: 2251, 2537, 515, 8510, 2536, 8512
- Совместим с датчиками pH/ORP типов: 2724, 2725, 2726, 2734, 2736, 2735



d (mm)	DN	Артикул	Вес (kg)	D (mm)	L (mm)	Тип датчика
75 - 180	65 - 150	753 314 000	0,040	37	68	flow X0, pH XX
200 - 355	200 - 350	753 314 001	0,057	37	102	flow X1
400 - 630	350 - 600	753 314 002	0,934	37	178	flow X2



Установочный фитинг тип 312, электросварочная система

Модель:

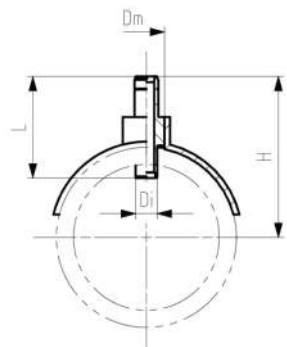
- Материал: ПЭ
- Резьбовой выход 1 1/4" NPSM

Диапазон применения

- Совместим с датчиками потока типов: 2251, 2537, 515, 8510, 2536, 8512

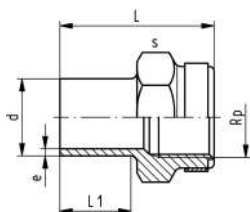
Внимание:

- Длина датчика зависит от установочного фитинга



d (mm)	EPDM Артикул	Вес (kg)	PN (bar)	H (mm)	Di (mm)	L (mm)	Dm (mm)	Тип датчика
75	753 312 012	1,000	16	122,60	37,5	101,6	63	flow x1
90	753 312 013	1,000	16	129,80	37,5	101,6	63	flow x1
110	753 312 014	1,000	16	142,00	37,5	101,6	63	flow x1
125	753 312 015	1,000	16	141,10	37,5	101,6	63	flow x1
140	753 312 016	1,000	16	145,90	37,5	101,6	63	flow x1
160	753 312 017	1,000	16	153,00	37,5	101,6	63	flow x1
180	753 312 018	1,000	16	253,20	37,5	177,8	63	flow x2
200	753 312 019	1,000	16	244,00	37,5	177,8	63	flow x2
225	753 312 020	1,000	16	249,80	37,5	177,8	63	flow x2
250	753 312 021	1,000	16	257,80	37,5	177,8	63	flow x2
280	753 312 022	1,000	16	267,80	37,5	177,8	63	flow x2
315	753 312 023	1,000	16	278,50	37,5	177,8	63	flow x2
355	753 312 024	1,000	16	292,64	37,5	177,8	63	flow x2
400	753 312 025	1,000	16	307,20	37,5	177,8	63	flow x2

Переходные фитинги для стыковой сварки, ПЭ

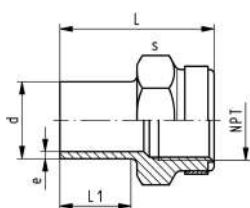


Переходная муфта SDR11, метрическая - Rp

Модель:

- Материал: ПЭ 100
- С патрубком для стыковой сварки **SDR11** и параллельной внутренней резьбой Rp BSP, армированный
- Армирующее кольцо из нержавеющей стали (A2)
- Соединения с резьбовыми деталями из пластика и металла
- Не используйте резьбовые уплотнительные пасты, которые вредны для ПЭ
- Устанавливайте в местах с малой механической нагрузкой и отсутствием сильных циклических перепадов температуры

d (mm)	DN (mm)	Rp (inch)	метод сварки	PN	PN (bar)	Артикул	Вес (kg)	L (mm)	L1 (mm)	s (mm)	e (mm)
20	15	½	IR	PN16	16	753 910 266	0,018	49	23	32	1,9
25	20	¾	IR	PN16	16	753 910 267	0,022	51	23	36	2,3
32	25	1	IR	PN16	16	753 910 268	0,038	55	23	46	3,0
40	32	1 ¼	IR	PN16	16	753 910 269	0,068	57	23	55	3,7
50	40	1 ½	IR	PN16	16	753 910 270	0,083	60	23	64	4,6
63	50	2	IR	PN16	16	753 910 271	0,134	62	23	80	5,8

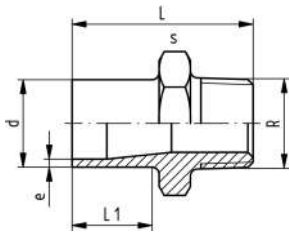


Переходная муфта SDR11, метрическая - NPT

Модель:

- Материал: ПЭ 100
- Подходит для стыковой сварки в соответствии с DVS 2207
- IR = совместимо с инфракрасной сваркой (IR Plus®). Выберите параметры сварки: ПЭ100
- NPT коническая внутренняя резьба по ASTM F 1498
- Армирующее кольцо из нержавеющей стали (A2)
- Соединения с резьбовыми деталями из пластика и металла
- Не используйте резьбовые уплотнительные пасты, которые вредны для ПЭ
- Устанавливайте в местах с малой механической нагрузкой и отсутствием сильных циклических перепадов температуры

d (mm)	NPT (inch)	метод сварки	Артикул	Вес (kg)	L (mm)	L1 (mm)	s (mm)	e (mm)
20	½	IR	753 914 266	0,018	48	23	32	1,9
25	¾	IR	753 914 267	0,022	50	23	36	2,3
32	1	IR	753 914 268	0,038	54	23	46	2,9
40	1 ¼	IR	753 914 269	0,058	56	23	55	3,7
50	1 ½	IR	753 914 270	0,083	60	23	65	4,6
63	2	IR	753 914 271	0,134	62	23	80	5,8

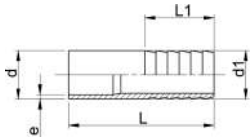


Переходной ниппель SDR11, метрический - R

Модель:

- Материал: ПЭ 100
- С патрубком для стыковой сварки SDR11 и конической наружной резьбой
- Не используйте резьбовые уплотнительные пасты, которые вредны для ПЭ
- Устанавливайте в местах с малой механической нагрузкой и отсутствием сильных циклических перепадов температуры

d (mm)	R (inch)	DN (mm)	метод сварки	Артикул	Вес (kg)	L (mm)	L1 (mm)	s (mm)	e (mm)
20	1/2	15	IR	753 910 556	0,013	51	23	32	1,9
25	3/4	20	IR	753 910 557	0,026	52	23	36	2,3
32	1	25	IR	753 910 558	0,028	55	23	46	3,0
40	1 1/4	32	IR	753 910 559	0,043	58	23	55	3,7
50	1 1/2	40	IR	753 910 560	0,063	60	23	65	4,6
63	2	50	IR	753 910 561	0,104	67	26	80	5,8

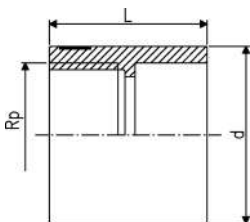


Штуцер для шланга SDR11, метрический

Модель:

- Материал: ПЭ 100
- С патрубком для стыковой сварки SDR11 и параллельным соединением шланга

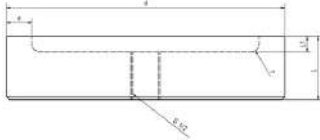
d (mm)	d1 (mm)	DN (mm)	метод сварки	Артикул	Вес (kg)	L (mm)	L1 (mm)	e (mm)
20	20	15	IR	753 968 606	0,007	64	27	1,9
25	25	20	IR	753 968 607	0,015	75	36	2,3
32	32	25	IR	753 968 608	0,023	82	36	2,9
40	40	32	IR	753 968 609	0,034	84	42	3,7
50	50	40	IR	753 968 610	0,057	90	48	4,6
63	60	50	IR	753 968 611	0,095	100	50	5,8



ПЭ Переход резьбовой Внутренняя резьба

- Полиэтилен 80 SDR 11 (ISO S5)
 - Давление для газа 5 бар / воды 12,5 бар
 - Соединение с пластиком или металлом
 - Армирующее стальное кольцо (A2)
 - Для седлового отвода серии ELGEF Plus (753 131 000) диаметром 63-400 мм, труба SDR 11 и диаметром 75-400, труба SDR 17
 - Внутренняя параллельная резьба
- *Полиэтилен 100 SDR 11 (ISO S5)**
Давление для газа 5 бар / воды 16 бар

	d (mm)	Rp (inch)	Артикул	Вес (kg)	L (mm)
*	63	1/2	193 281 617	0,060	68
	63	1 1/2	173 281 925	0,088	54

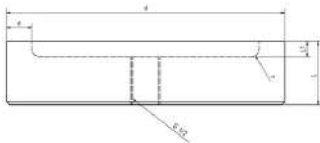


Концевая заглушка ПЭ100, SDR11 с внутренней резьбой

Модель:

- Материал: ПЭ 100
- Стыковая сварка в соотв. с DVS2207
- С токарной обработкой
- метрическая - Rp
- Другие размеры резьбы и NPT-резьбы поставляются под заказ.

d (mm)	Rp (inch)	PN (bar)	Артикул	L (mm)	L1 (mm)	e (mm)	r (mm)
63	½	16	700 665 203	30	15	5,8	5
75	½	16	700 665 204	30	15	6,8	5
90	½	16	700 665 205	30	15	8,2	5
110	½	16	700 665 206	30	15	10,0	5
125	½	16	700 665 207	35	15	11,4	5
140	½	16	700 665 208	40	15	12,7	5
160	½	16	700 665 209	40	15	14,6	6
180	½	16	700 665 210	45	15	16,4	6
200	½	16	700 665 211	50	15	18,2	6
225	½	16	700 665 212	50	15	20,5	8
250	½	16	700 665 213	55	15	22,7	8
280	½	16	700 665 214	60	15	25,4	8
315	½	16	700 665 215	65	15	28,6	8
355	½	16	700 665 216	70	15	32,2	8
400	½	16	700 665 217	75	15	36,3	10
450	½	16	700 665 218	80	15	40,9	10
500	½	16	700 665 219	90	14	45,4	10
560	½	16	700 665 220	100	14	50,8	10
630	½	16	700 665 221	110	15	57,2	10



Концевая заглушка ПЭ100, SDR17.6 с внутренней резьбой

Модель:

- Материал: ПЭ 100
- Стыковая сварка в соотв. с DVS2207
- С токарной обработкой
- метрическая - Rp
- Другие размеры резьбы и NPT-резьбы поставляются под заказ.

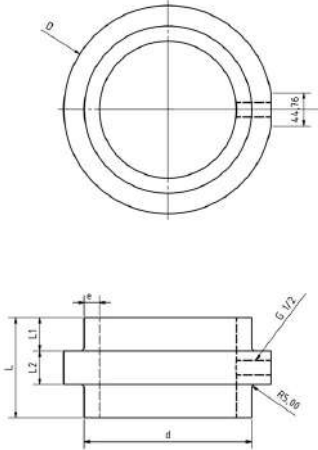
d (mm)	Rp (inch)	PN (bar)	Артикул	r (mm)	L (mm)	L1 (mm)	e (mm)
63	½	10	700 665 279	5	30	15	3,6
75	½	10	700 665 280	5	30	15	4,3
90	½	10	700 665 281	5	30	15	5,1
110	½	10	700 665 282	5	30	15	6,3
125	½	10	700 665 283	5	30	15	7,1
140	½	10	700 665 284	5	30	15	8,0
160	½	10	700 665 285	6	35	15	9,1
180	½	10	700 665 286	6	40	15	10,2
200	½	10	700 665 287	6	40	15	11,4
225	½	10	700 665 288	8	45	15	12,8
250	½	10	700 665 289	8	45	15	14,2
280	½	10	700 665 290	8	45	15	15,9
315	½	10	700 665 291	8	55	15	17,9
355	½	10	700 665 292	8	55	15	20,1
400	½	10	700 665 293	10	60	15	22,7
450	½	10	700 665 294	10	70	15	26,7
500	½	10	700 665 295	10	75	14	29,7
560	½	10	700 665 296	10	80	14	33,2
630	½	10	700 665 297	10	90	15	37,2



Фитинги для установки приборов ПЭ, SDR11 с внутренней резьбой

Модель:

- Материал: ПЭ 100
- Стыковая сварка в соотв. с DVS2207
- С токарной обработкой
- метрическая - Rp
- Другие размеры резьбы и NPT-резьбы поставляются под заказ.



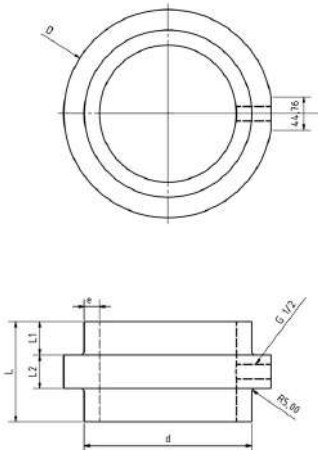
d	Rp	PN	Артикул	D	L	L1	L2	e
(mm)	(inch)	(bar)		(mm)	(mm)	(mm)	(mm)	(mm)
63	½	16	700 665 425	90	90	30	30	5,8
75	½	16	700 665 426	110	90	30	30	6,8
90	½	16	700 665 427	125	100	30	40	8,2
110	½	16	700 665 428	140	100	30	40	10,0
125	½	16	700 665 429	160	110	35	40	11,4
140	½	16	700 665 430	180	125	40	45	12,7
160	½	16	700 665 431	200	125	40	45	14,6
180	½	16	700 665 432	225	135	45	45	16,4
200	½	16	700 665 433	250	135	45	45	18,2
225	½	16	700 665 434	280	135	45	45	20,5
250	½	16	700 665 435	280	145	50	45	22,7
280	½	16	700 665 436	315	155	50	55	25,4
315	½	16	700 665 437	355	155	50	55	28,6
355	½	16	700 665 438	400	115	30	55	32,2
400	½	16	700 665 439	450	130	30	70	36,3



Фитинги для установки приборов ПЭ, SDR17.6 с внутренней резьбой

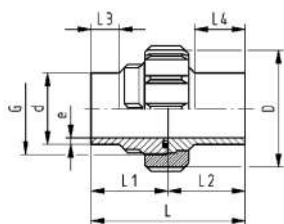
Модель:

- Материал: ПЭ 100
- Стыковая сварка в соотв. с DVS2207
- С токарной обработкой
- метрическая - Rp
- Другие размеры резьбы и NPT-резьбы поставляются под заказ.



d	Rp	PN	Артикул	D	L	L1	L2	e
(mm)	(inch)	(bar)		(mm)	(mm)	(mm)	(mm)	(mm)
63	½	10	700 665 462	90	90	30	30	3,6
75	½	10	700 665 463	110	90	30	30	4,3
90	½	10	700 665 464	125	100	30	40	5,1
110	½	10	700 665 465	140	100	30	40	6,3
125	½	10	700 665 466	160	110	35	40	7,1
140	½	10	700 665 467	180	125	40	45	8,0
160	½	10	700 665 468	200	125	40	45	9,1
180	½	10	700 665 469	225	135	45	45	10,2
200	½	10	700 665 470	250	135	45	45	11,4
225	½	10	700 665 471	280	135	45	45	12,8
250	½	10	700 665 472	280	145	50	45	14,2
280	½	10	700 665 473	315	155	50	55	15,9
315	½	10	700 665 474	355	155	50	55	17,9
355	½	10	700 665 475	400	115	30	55	20,1
400	½	10	700 665 476	450	130	30	70	22,7

Муфты для стыковой сварки, ПЭ100



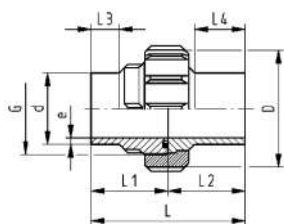
Разборная муфта, ПЭ100, SDR11

Модель:

- Материал: ПЭ 100
- Подходит для стыковой сварки в соответствии с DVS 2207
- IR = совместимо с инфракрасной сваркой (IR Plus®).
- Тип уплотнения: кольцевое, EPDM
- **Для диаметров d75 - 110 смотрите инструкцию по установке**

d (mm)	PN (bar)	метод сварки	EPDM Артикул	Вес (kg)	FKM Артикул	Вес (kg)
20	16	IR	753 518 606	0,048	753 528 606	0,042
25	16	IR	753 518 607	0,078	753 528 607	0,052
32	16	IR	753 518 608	0,108	753 528 608	0,083
40	16	IR	753 518 609	0,176	753 528 609	0,151
50	16	IR	753 518 610	0,241	753 528 610	0,196
63	16	IR	753 518 611	0,402	753 528 611	0,406
75	10	IR	753 518 612	0,537	753 528 612	0,520
90	10	IR	753 518 613	0,540	753 528 613	0,562
110	10	IR	753 518 614	0,783	753 528 614	0,760

d (mm)	D (mm)	G (inch)	L (mm)	L1 (mm)	L2 (mm)	L3 (mm)	L4 (mm)	e (mm)
20	48	1	107	54,0	53	26	38	1,9
25	58	1 1/4	113	57,0	56	26	42	2,3
32	65	1 1/2	119	60,0	59	25	41	3,0
40	79	2	126	63,0	63	25	42	3,7
50	91	2 1/4	131	65,0	65	25	44	4,6
63	111	2 3/4	137	69,0	68	25	45	5,8
75	135	S107,5x3,6	132	66,0	66	24	34	6,8
90	135	S107,5x3,6	131	65,5	66	24	45	8,2
110	158	S127,5x3,6	131	65,5	66	25	40	10,0



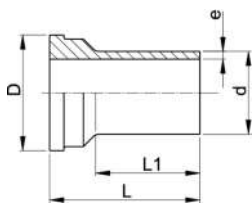
Разборная муфта, ПЭ100, SDR17.6

Модель:

- Материал: ПЭ 100
- Подходит для стыковой сварки в соответствии с DVS 2207
- Тип уплотнения: кольцевое, EPDM
- **Для диаметров d75 - 110 смотрите инструкцию по установке**
- IR = совместимо с инфракрасной сваркой (IR Plus®).

d (mm)	PN (bar)	метод сварки	EPDM Артикул	FKM Артикул	Вес (kg)
75	10	IR	753 518 412	753 528 412	0,476
90	10	IR	753 518 413	753 528 413	0,483
110	10	IR	753 518 414	753 528 414	0,663

d (mm)	D (mm)	G (inch)	L (mm)	L1 (mm)	L2 (mm)	e (mm)
75	135	S107,5x3,6	132	66	66	4,3
90	135	S107,5x3,6	131	66	66	5,1
110	158	S127,5x3,6	131	66	66	6,3

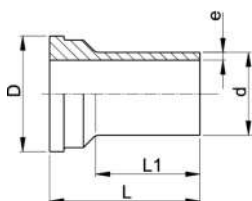


Втулка муфты без резьбы, S5, SDR 11

Модель:

- Материал: ПЭ 100
- IR = совместимо с инфракрасной сваркой (IR Plus®).
- Для диаметров **d75 - 110** смотрите инструкцию по установке
- Подходит для стыковой сварки в соответствии с DVS 2207

d (mm)	PN (bar)	метод сварки	Артикул	Вес (kg)	D (mm)	L (mm)	L1 (mm)	e (mm)
20	16	IR	753 508 606	0,011	30	54	38	1,9
25	16	IR	753 508 607	0,018	39	57	42	2,3
32	16	IR	753 508 608	0,027	45	60	41	2,9
40	16	IR	753 508 609	0,044	57	63	42	3,7
50	16	IR	753 508 610	0,061	63	66	44	4,6
63	16	IR	753 508 611	0,100	78	69	45	5,8
75	10	IR	753 608 612	0,147	101	66	34	6,8
90	10	IR	753 608 613	0,156	101	66	55	8,2
110	10	IR	753 608 614	0,226	121	66	55	10,0

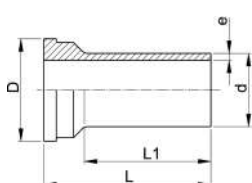


Втулка муфты без резьбы, SDR 17.6

Модель:

- Материал: ПЭ 100
- IR = совместимо с инфракрасной сваркой (IR Plus®).
- Для диаметров **d75 - 110** смотрите инструкцию по установке
- Подходит для стыковой сварки в соответствии с DVS 2207

d (mm)	PN (bar)	метод сварки	Артикул	Вес (kg)	D (mm)	L (mm)	L1 (mm)	e (mm)
75	10	IR	753 608 412	0,124	101	66	34	4,3
90	10	IR	753 608 413	0,131	101	66	57	5,1
110	10	IR	753 608 414	0,178	121	66	55	6,3

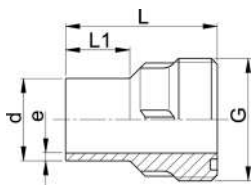


Втулка муфты без резьбы, удлиненная, PE 100, SDR 11

Модель:

- Материал: ПЭ 100
- Подходит для муфт, переходников для емкостей и мембранных клапанов тип 514
- Для стыковой, электромуфтовой и инфракрасной сварки IR Plus®

PN (bar)	d (mm)	метод сварки	Артикул	Вес (kg)	D (mm)	L (mm)	L1 (mm)	e (mm)
16	20	IR	753 508 616	0,006	30	67	52	1,9
16	25	IR	753 508 617	0,019	39	71	53	2,3
16	32	IR	753 508 618	0,027	45	73	55	2,9
16	40	IR	753 508 619	0,048	57	81	60	3,7
16	50	IR	753 508 620	0,069	63	87	66	4,6
16	63	IR	753 508 621	0,120	78	93	70	5,8

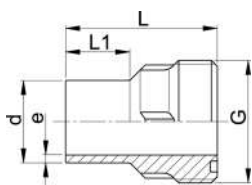


Втулка муфты с резьбой, ПЭ100, SDR11

Модель:

- Материал: ПЭ 100
- Подходит для стыковой сварки в соответствии с DVS 2207
- IR = совместимо с инфракрасной сваркой (IR Plus®).
- Тип уплотнения: кольцевое, EPDM
- Для диаметров d75 - 110 смотрите инструкцию по установке

d (mm)	PN (bar)	метод сварки	Артикул	Вес (kg)	G (inch)	L (mm)	L1 (mm)	e (mm)
20	16	IR	753 648 606	0,016	1	54	26	1,9
25	16	IR	753 648 607	0,025	1 1/4	57	26	2,3
32	16	IR	753 648 608	0,035	1 1/2	60	25	2,9
40	16	IR	753 648 609	0,057	2	63	25	3,7
50	16	IR	753 648 610	0,077	2 1/4	66	25	4,6
63	16	IR	753 648 611	0,128	2 3/4	69	25	5,8
75	10	IR	753 648 612	0,181	S107,5x3,6	66	24	6,8
90	10	IR	753 648 613	0,192	S107,5x3,6	66	24	8,2
110	10	IR	753 648 614	0,272	S127,5x3,6	66	25	10,0

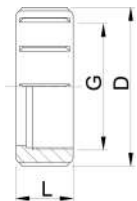


Втулка муфты с резьбой, ПЭ100, SDR17.6

Модель:

- Материал: ПЭ 100
- Подходит для стыковой сварки в соответствии с DVS 2207
- IR = совместимо с инфракрасной сваркой (IR Plus®).
- Для диаметров d75 - 110 смотрите инструкцию по установке

PN (bar)	d (mm)	метод сварки	Артикул	Вес (kg)	G (inch)	L (mm)	L1 (mm)	e (mm)
10	75	IR	753 648 412	0,158	S107,5x3,6	66	24	4,3
10	90	IR	753 648 413	0,161	S107,5x3,6	66	24	5,1
10	110	IR	753 648 414	0,216	S127,5x3,6	66	25	6,3

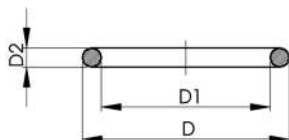


Гайка разборной муфты

Модель:

- Материал: PE-GF
- PE (армирование стекловолокном)
- Для размеров d75 - 110, пожалуйста, смотрите инструкцию по установке
- * PP (армирование стекловолокном)

	d-d (mm)	Артикул	Вес (kg)	G (inch)	D (mm)	L (mm)
	20	733 690 406	0,022	1	48	24
	25	733 690 407	0,036	1 1/4	58	26
	32	733 690 408	0,042	1 1/2	65	28
	40	733 690 409	0,068	2	79	31
	50	733 690 410	0,097	2 1/4	91	35
	63	733 690 411	0,164	2 3/4	111	39
*	75 - 90	727 690 442	0,202	S107,5x3,6	135	40
*	90 - 110	727 690 443	0,277	S127,5x3,6	158	43



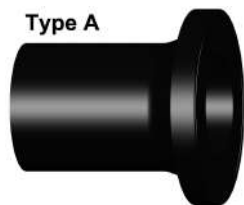
Кольцевое уплотнение EPDM/FKM

Модель:

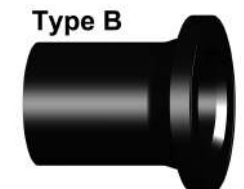
- Для муфт есоFIT, PROGEF Std / Plus, SYGEF Std и переходных муфт для стыковой сварки
- твердость примерно 65° по Шору
- Минимальная температура EPDM -40° C
- Минимальная температура FKM -15° C

d (mm)	DN (mm)	EPDM Артикул	Вес (kg)	FKM Артикул	D (mm)	D1 (mm)	D2 (mm)
20	15	748 410 006	0,002	749 410 006	27.28	20.22	3.53
25	20	748 410 007	0,002	749 410 007	35.23	28.17	3.53
32	25	748 410 008	0,003	749 410 008	39.99	32.93	3.53
40	32	748 410 009	0,003	749 410 009	51.33	40.65	5.34
50	40	748 410 010	0,004	749 410 010	57.68	46.99	5.34
63	50	748 410 011	0,005	749 410 011	70.37	56.69	5.34
75	65	748 410 013	0,006	749 410 013	79.90	69.22	5.34
90	80	748 410 014	0,007	749 410 014	92.60	81.92	5.34
110	100	748 410 015	0,008	749 410 015	111.68	101.00	5.34

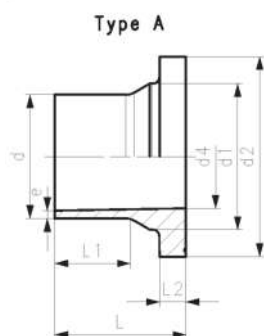
Фланцы, втулки под фланец и уплотнения для стыковой сварки, РЕ



Тип А



Тип В



Тип А

Втулка под фланец LS, ПЭ 100, d20-d800 SDR 11

Комбинированная контактная поверхность:

Плоская и рифленая

Модель:

- Удлиненная версия
- Материал: ПЭ 100
- Для электромужтовой, стыковой и инфракрасной сварки
- Подходит для соединений с метрическими фланцами (от d110, а также с ANSI/ASME B16.5)
- Уплотнение d20-d630: профильное из NBR No. 45 44 07, EPDM No. 48 44 07
- Уплотнение для d710-d1000 из EPDM No. 48 40 03
- Тип А - без фаски, тип В - с фаской
- До d315 подходит для дисковых затворов типа 567/568. Свыше этого использовать ПЭ100 адаптор для затворов SDR17/17,6 (d355-d1200).
- До d280 подходит для дисковых затворов типа 037/038/039
- До d315 подходит для дисковых затворов типа 037/038/039. Свыше этого использовать ПЭ100 адаптор для затворов SDR11 (d315-d800).
- Уплотнение: профильное из NBR No. 45 44 07, EPDM No. 48 44 07
- В соответствии со стандартом ISO 1855-2 (Газ)
- Подходит для соединений с **ANSI/ASME B 16.5**
- До d315 подходит для дисковых затворов типа 567/578.
- До d315 подходит для дисковых затворов типа 567/578 и 038/039
- Давление для газа 10 бар / воды 16 бар
- Подходит для стыковой сварки в соответствии с DVS 2207
- Для стыковой, электромужтовой и инфракрасной сварки IR Plus®
- До d315 подходит для дисковых затворов типа 567/578. Свыше этого использовать ПЭ100 адаптор для затворов SDR11 (d355-d1200)
- До d280 подходит для дисковых затворов типа 037/038/039. Свыше этого использовать ПЭ100 адаптор для затворов SDR17.6 (d315-d800)
- До d280 подходит для дисковых затворов типа 037/038/039. Свыше этого использовать ПЭ100 адаптор для затворов SDR11 (d315-d800)
- До d315 подходит для дисковых затворов типа 567/578 и 038/039 Свыше этого использовать ПЭ100 адаптор для затворов SDR11 (d355-d800)
- До d315 подходит для дисковых затворов типа 567/578. Свыше этого использовать ПЭ100 адаптор для затворов SDR11 (d315-d800)

- Давление для газа 10 бар / воды 16 бар

*Тип В - с фаской

** Литые монтажные опоры для фланцев

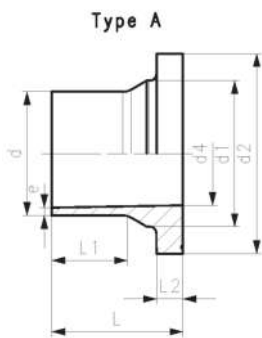
*Не подходит для дисковых затворов типа 037/038/039

**Не подходит для дисковых затворов

- Разрешение FM в комбинации с электросварными фитингами

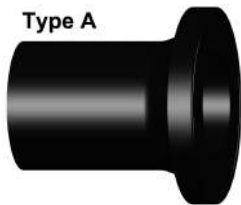
d (mm)	DN метод (mm)сварки	Артикул	Вес (kg)
20	15	IR 753 800 006	0,022
25	20	IR 753 800 007	0,037
32	25	IR 753 800 008	0,056
40	32	IR 753 800 009	0,081
50	40	IR 753 800 010	0,119
63	50	IR 753 800 011	0,187
75	65	IR 753 800 012	0,314
90	80	IR 753 800 013	0,471
110	100	IR 753 800 014	0,718
125	100	IR 753 800 015	0,883
140	125	IR 753 800 016	1,348
160	150	IR 753 800 017	1,718
180	150	IR 753 800 018	2,035
200	200	IR 753 800 019	2,899
225	200	IR 753 800 020	3,208
250	250	IR 753 800 021	4,878
280	250	IR 753 800 022	4,925
315	300	IR 753 800 023	7,135
*	355	IR 753 800 224	10,400
*	400	IR 753 800 225	14,500
*	450	IR 753 800 226	23,700
*	500	IR 753 800 227	27,100

Продолжение таблицы на следующей странице

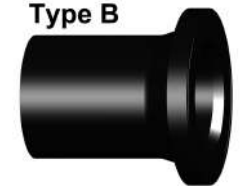


d (mm)	DN (mm)	метод сварки	Артикул	Вес (kg)
560	600		753 800 228	39,260
630	600		753 800 229	44,260
710	700		753 800 030	56,379
800	800		753 800 033	72,636

d (mm)	DN (mm)	d1 (mm)	d2 (mm)	d3 (mm)	d4 (mm)	L (mm)	L1 (mm)	L2 (mm)	e (mm)	PF	α°	Тип	FM PN (bar)	
20	15	27	45		16	85,0	41,0	7	1,9			A		
25	20	33	58		20	90,5	62,0	9	2,3			A		
32	25	40	68		26	91,5	61,0	10	3,0			A		
40	32	50	78		32	94,5	61,5	11	3,7			A		
50	40	61	88		40	90,0	62,0	12	4,6			A		
63	50	75	102		51	98,0	69,0	14	5,8			A		
75	65	89	122	66	61	125,0	89,0	16	6,8			B		
90	80	105	138	78	73	140,0	103,0	17	8,2			B		
110	100	125	158	100	90	160,0	114,0	18	10,0			B		
125	100	132	158	114	102	170,0	125,0	25	11,4			B		
140	125	155	188	127	114	200,0	147,0	25	12,7			B		
160	150	175	212	151	130	200,0	147,0	25	14,6			B		
180	150	183	212	158	147	200,0	170,0	30	16,4			B		
200	200	232	268	203	163	200,0	128,0	32	18,2			B		
225	200	235	268	210	184	200,0	138,0	32	20,5			B		
250	250	285	320	252	202	220,0	129,0	35	22,7			B		
280	250	291	320	265	229	231,0	144,0	35	25,4			B		
315	300	335	370	300	257	239,0	158,0	35	28,6			B		
*	355	350	373	430	342	284	267,0	170,0	40	32,0			B	
*	400	400	427	482	387	320	292,0	185,0	46	36,0			B	
*	450	500	514	585	400	360	330,0	205,0	60	41,0			B	
*	500	500	530	585	442	400	351,0	220,0	60	46,0			B	
	560	600	616	685	490	458	370,0	240,0	60	50,9		30	B	
	630	600	644	685	545	515	390,0	260,0	60	57,0		30	B	
	710	700	737	800		581	400,0	280,0	60	64,5			A	
	800	800	840	905		652	400,0	280,0	65	74,0			A	



Тип А



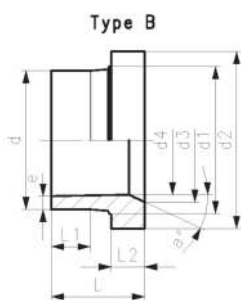
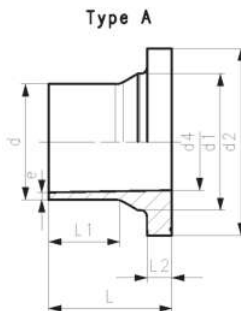
Тип В

Втулка под фланец LS, ПЭ 100, SDR 11, ANSI
Комбинированная контактная поверхность:
Плоская и рифленая

Модель:

- Удлиненная версия
- Материал: ПЭ 100
- Для электромужфтовой, стыковой и инфракрасной сварки
- Подходит для фланцевых соединений с метрическими
- Уплотнение d20-d630: профильное из NBR No. 45 44 07, EPDM No. 48 44 07
- Уплотнение для d710-d1000 из EPDM No. 48 40 03
- Тип А - без фаски, тип В - с фаской
- Давление для газа 10 бар / воды 16 бар
- До d315 подходит для дисковых затворов типа 567/578. Свыше этого использовать ПЭ100 адаптор для затворов SDR11 (d355-d1200)

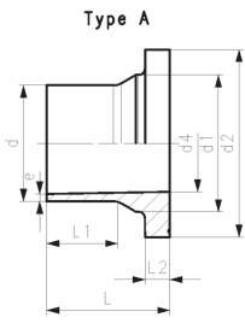
** Литые монтажные опоры для фланцев



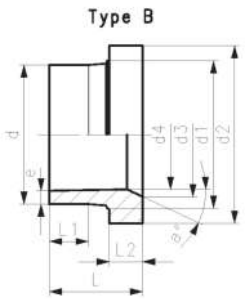
d (mm)	DN (mm)	метод сварки	Артикул	Вес (kg)
20	15	IR	753 800 006	0,022
25	20	IR	753 800 057	0,031
32	25	IR	753 800 058	0,046
40	32	IR	753 800 059	0,070
50	40	IR	753 800 060	0,098
63	50	IR	753 800 011	0,187
75	65	IR	753 800 012	0,314
90	80	IR	753 800 063	0,423
110	100	IR	753 800 014	0,718
125	100	IR	753 800 015	0,883
140	125	IR	753 800 016	1,348
160	150	IR	753 800 017	1,718
180	150	IR	753 800 018	2,035
200	200	IR	753 800 019	2,899
225	200	IR	753 800 020	3,208
250	250		753 800 021	4,878
280	250		753 800 022	4,925
315	300		753 800 023	7,135
*	355		753 800 024	10,400
*	400		753 800 025	14,600
*	450		753 800 026	24,800
*	500		753 800 027	27,400
	560		753 800 028	40,000
	630		753 800 029	42,300
	710		753 800 030	56,379
	800		753 800 033	72,636

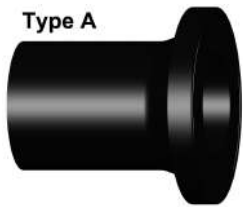
d (mm)	DN (mm)	d1 (mm)	d2 (mm)	d3 (mm)	d4 (mm)	L (mm)	L1 (mm)	L2 (mm)	e (mm)	Тип	α°
20	15	27	45		16	85,0	41,0	7	1,9	A	
25	20	33	54		20	90,5	62,0	9	2,3	A	
32	25	40	63		26	91,5	61,0	10	3,0	A	
40	32	50	73		32	94,5	61,5	11	3,7	A	
50	40	61	82		40	105,0	55,0	12	4,6	A	
63	50	75	102		51	98,0	69,0	14	5,8	A	
75	65	89	122	66	61	125,0	89,0	16	6,8	B	30
90	80	105	133		73	140,0	85,0	17	8,2	B	30
110	100	125	158	100	90	160,0	114,0	18	10,0	B	30
125	100	132	158	114	102	170,0	125,0	25	11,4	B	30
140	125	155	188	127	114	200,0	147,0	25	12,7	B	30
160	150	175	212	151	130	200,0	147,0	25	14,6	B	30
180	150	183	212	158	147	200,0	170,0	30	16,4	B	30
200	200	232	268	203	163	200,0	128,0	32	18,2	B	30
225	200	235	268	210	184	200,0	138,0	32	20,5	B	30
250	250	285	320	245	204	219,0	138,0	35	22,7	B	25
280	250	291	320	265	229	231,0	144,0	35	25,4	B	30
315	300	335	370	300	257	239,0	158,0	35	28,6	B	50

Продолжение таблицы на следующей странице



	d	DN	d1	d2	d3	d4	L	L1	L2	e	Тип	a°
	(mm)	(mm)	(mm)	(mm)	(mm)	(mm)	(mm)	(mm)	(mm)	(mm)		
*	355	350	373	430	340	290	260,0	176,0	40	32,3	B	
*	400	400	427	482	385	327	290,0	186,0	46	36,3	B	
*	450	500	514	585	400	368	333,0	195,0	60	40,9	B	
*	500	500	530	585	440	409	350,0	212,0	60	45,5	B	
	560	600	615	685	490	458	365,0	230,0	60	50,9	B	
	630	600	642	685	545	515	385,0	250,0	60	57,3	B	
	710	700	737	800		581	400,0	280,0	60	64,5	A	
	800	800	840	905		652	400,0	280,0	65	74,0	A	

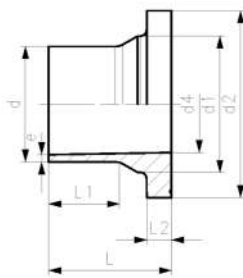




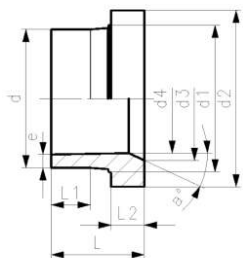
Тип А



Тип А



Тип В



Втулка под фланец LS, ПЭ 100, d50-d1000 SDR 17/17,6

Комбинированная контактная поверхность:
Плоская и рифленая

Модель:

- Удлиненная версия
 - Материал: ПЭ 100
 - Для электромужтовой, стыковой и инфракрасной сварки
 - Подходит для соединений с метрическими фланцами (от d110, а также с ANSI/ASME B16.5)
 - Уплотнение d20-d630: профильное из NBR No. 45 44 07, EPDM No. 48 44 07
 - Уплотнение для d710-d1000 из EPDM No. 48 40 03
 - Тип А - без фаски, тип В - с фаской
 - Давление для газа 5 бар / воды 10 бар
 - До d315 подходит для дисковых затворов типа 567/568. Свыше этого использовать ПЭ100 адаптор для затворов SDR17/17,6 (d355-d1200).
 - До d280 подходит для дисковых затворов типа 037/038/039
 - До d280 подходит для дисковых затворов типа 037/038/039. Свыше этого использовать ПЭ100 адаптор для затворов SDR11 (d315-d800).
 - Уплотнение: профильное из NBR No. 45 44 07, EPDM No. 48 44 07
 - До d315 подходит для дисковых затворов типа 567/578.
 - До d315 подходит для дисковых затворов типа 567/578 и 038/039
 - Для стыковой, электромужтовой и инфракрасной сварки IR Plus®
 - До d400 подходит для дисковых затворов типа 567/578. Свыше этого использовать ПЭ100 адаптор для затворов SDR17,6 (d400-d1200)
 - Давление для газа 10 бар / воды 16 бар
- *Тип В - с фаской**
** Литые монтажные опоры для фланцев

d (mm)	DN (mm)	метод сварки	Артикул	Вес (kg)
50	40	IR	753 800 085	0,107
63	50	IR	753 800 086	0,168
75	65	IR	753 800 087	0,260
90	80	IR	753 800 088	0,367
110	100	IR	753 800 089	0,571
125	100	IR	753 800 090	0,684
140	125	IR	753 800 091	1,035
160	150	IR	753 800 092	1,342
180	150	IR	753 800 093	1,469
200	200	IR	753 800 094	2,297
225	200	IR	753 800 095	2,456
250	250		753 800 096	3,500
280	250		753 800 097	3,780
315	300		753 800 098	5,470
*	355	350	753 800 299	7,100
*	400	400	753 800 300	9,600
*	450	500	753 800 301	16,400
*	500	500	753 800 302	18,500
	560	600	753 800 303	26,940
	630	600	753 800 304	44,260
	710	700	753 800 105	39,376
	800	800	753 800 106	50,759
	900	900	753 800 107	64,202
	1000	1000	753 800 108	79,495

d (mm)	d1 (mm)	d2 (mm)	d3 (mm)	d4 (mm)	L (mm)	L1 (mm)	L2 (mm)	e (mm)	PF	Тип	α°
50	61	88		44	90	62	12	3,0		A	
63	75	102		55	106	70	14	3,8		A	
75	89	122		66	130	75	16	4,5		A	
90	105	138		79	140	103	17	5,4		A	
110	125	158		96	160	117	18	6,6		A	
125	132	158	114	110	170	125	25	7,4		B	30
140	155	188	127	123	200	147	25	8,3		B	30
160	175	212	151	141	200	147	25	9,5		B	30
180	180	212		158	200	170	30	10,7		A	
200	232	268	203	176	200	128	32	11,9		B	30

Продолжение таблицы на следующей странице

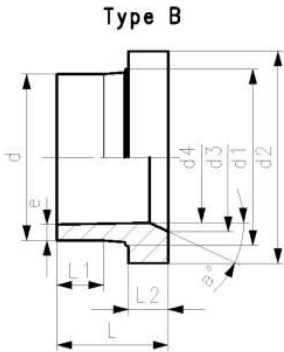
	d	d1	d2	d3	d4	L	L1	L2	e	PF	T_{ин}	a°
	(mm)	(mm)	(mm)	(mm)	(mm)	(mm)	(mm)	(mm)	(mm)			
	225	235	268	210	198	200	138	32	13,4		B	30
	250	285	320	245	220	220	148	35	14,8		B	25
	280	291	320	265	246	230	154	35	16,6		B	30
	315	335	370	300	277	242	166	36	18,7		B	30
*	355	373	430	346	310	260	170	33	21,1		B	21
*	400	427	482	395	350	282	185	36	23,7		B	21
*	450	514	585		400	316	205	46	26,7		A	
*	500	530	585		400	337	220	46	29,7		A	
	560	616	685		493	370	250	50	33,2		A	
	630	644	685		555	390	270	50	37,4		A	
	710	737	800		626	400	280	50	42,1		A	
	800	840	905		705	400	280	52	47,4		A	
	900	944	1005		793	400	260	55	53,3		A	
	1000	1047	1110		881	400	260	60	59,3		A	



Адаптор для дисковых затворов SDR11
Контактная поверхность плоская, метрическая

Модель:

- Материал: ПЭ 100
- Стыковая сварка в соответствии с DVS 2207
- Подходит для дисковых затворов типа 567/578 и 038/039



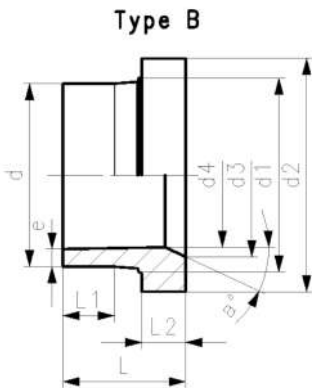
d (mm)	DN (mm)	Артикул	Вес (kg)	d1 (mm)	d2 (mm)	d3 (mm)	d4 (mm)	L (mm)	L1 (mm)	L2 (mm)	α°	e (mm)	Тип
355	350	753 798 924	8,400	373	430	350	284	187	70	65	25	33,9	В
400	400	753 798 925	11,000	427	482	400	320	196	70	70	25	38,2	В
450	450	753 798 926	18,800	467	533	450	360	272	105	107	23	43,0	В
500	500	753 798 927	19,900	530	585	498	400	261	105	90	25	47,8	В
560	600	753 798 728	29,270	615	685	610	458	282	60	147	21	50,8	В
630	600	753 798 729	23,042	642	685	610	515	210	60	132	21	57,2	В
710	700	753 798 730	33,765	737	800	701	581	215	20	155	20	64,5	В
800	800	753 798 731	41,787	840	905	785	655	194	18	140	28	72,6	В



Адаптор для дисковых затворов SDR17/17.6
Контактная поверхность плоская, метрическая

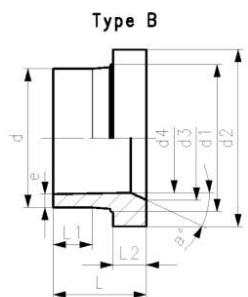
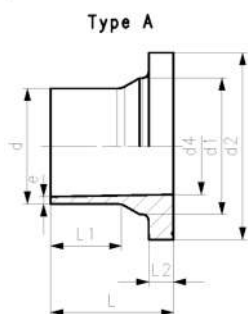
Модель:

- Материал: ПЭ 100
- Подходит для стыковой сварки в соответствии с DVS 2207
- Подходит для дисковых затворов типа 567/578 и 038/039



d (mm)	DN (mm)	Артикул	Вес (kg)
450	450	753 798 951	10,700
500	500	753 798 952	12,100
560	600	753 798 753	17,307
630	600	753 798 754	12,122
710	700	753 798 755	21,505
800	800	753 798 756	21,841
900	900	753 798 757	34,187
1000	1000	753 798 758	43,733
1200	1200	753 798 759	106,295

d (mm)	d1 (mm)	d2 (mm)	d3 (mm)	d4 (mm)	L (mm)	L1 (mm)	L2 (mm)	e (mm)	Тип	α°	метод сварки
450	467	533	451	397	224	105	59	27,5	В	23	
500	530	585	498	440	217	105	46	30,5	В	25	
560	615	685	610	493	227	60	92	33,2	В	21	
630	642	685	610	555	149	60	71	37,4	В	21	
710	737	800	701	625	175	20	105	42,1	В	17	
800	840	905	785	705	142	18	74	47,4	В	22	
900	944	1005	890	793	189	15	104	53,3	В	18	
1000	1047	1110	994	881	204	10	124	59,3	В	17	
1200	1256	1330	1186	1057	377	160	126	71,2	В	17	



Втулки под фланец, ПЭ 100, S5/SDR 11
Контактная поверхность, комбинированная рифленая/
плоская, метрическая

Модель:

- Материал: ПЭ 100
- Подходит для стыковой сварки в соответствии с DVS 2207
- Подходит для ИК сварки
- До d315 подходит для дисковых затворов типа 567/578. Свыше этого использовать ПЭ100 адаптор для затворов SDR11 (d315-d800)
- Уплотнение d20-d630: профильное из NBR No. 45 44 07, EPDM No. 48 44 07
- Уплотнение для d710-d1000 из EPDM No. 48 40 03
- * Не подходит для дисковых затворов

d (mm)	DN (mm)	метод сварки	Артикул	Вес (kg)
20	15	IR	753 798 306	0,016
25	20	IR	753 798 307	0,034
32	25	IR	753 798 308	0,046
40	32	IR	753 798 309	0,067
50	40	IR	753 798 310	0,098
63	50	IR	753 798 311	0,157
75	65	IR	753 798 312	0,258
90	80	IR	753 798 313	0,347
110	100	IR	753 798 314	0,471
125	100	IR	753 798 315	0,517
140	125	IR	753 798 316	0,780
160	150	IR	753 798 317	0,973
180	150	IR	753 798 318	1,077
200	200	IR	753 798 319	1,734
225	200	IR	753 798 320	1,772
250	250		753 798 321	2,871
280	250		753 798 322	3,760
315	300		753 798 323	4,925
*	355		753 798 324	7,000
*	400		753 798 325	9,500
*	450		753 798 326	18,200
*	500		753 798 327	18,700
*	560		753 798 833	19,380
*	630		753 798 834	16,500
*	710		753 798 835	21,586
*	800		753 798 836	28,505

d (mm)	DN (mm)	d1 (mm)	d2 (mm)	d3 (mm)	d4 (mm)	L (mm)	L1 (mm)	L2 (mm)	e (mm)	a°	Тип	
20	15	26	45		16	50	29	7	1,9		A	
25	20	32	58		20	52	27	9	2,3		A	
32	25	40	68		26	54	28	10	2,9		A	
40	32	49	78		32	55	25	11	3,7		A	
50	40	60	88		40	62	32	12	4,6		A	
63	50	75	102		49	68	38	14	5,8		A	
75	65	89	122	66	58	80	43	16	6,8	30	B	
90	80	105	138	78	70	80	42	17	8,2	30	B	
110	100	125	158	100	87	80	41	18	10,0	30	B	
125	100	132	158	114	99	82	35	25	11,4	25	B	
140	125	155	188	127	111	89	42	25	12,7	27	B	
160	150	175	212	151	127	92	40	25	14,6	30	B	
180	150	180	212	154	148	92	40	30	16,4	30	B	
200	200	232	268	203	174	100	35	32	18,2	30	B	
225	200	235	268	210	196	100	35	32	20,5	30	B	
250	250	285	320	252	203	120	45	35	22,7	25	B	
280	250	291	320	265	228	120	45	37	25,4	30	B	
315	300	335	370	300	256	150	50	50	28,6	22	B	
*	355	350	373	430	342	284	70	40	32,2	45	B	
*	400	400	427	482	387	320	172	70	46	36,3	45	B
*	450	500	514	585	400	360	225	105	60	40,9	15	B

Продолжение таблицы на следующей странице

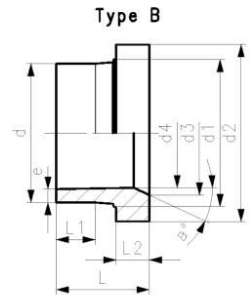
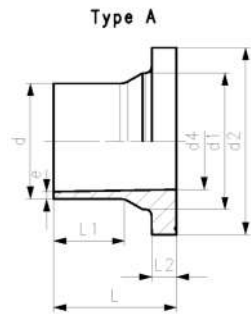
	d	DN	d1	d2	d3	d4	L	L1	L2	e	a°	Тип
	(mm)	(mm)	(mm)	(mm)	(mm)	(mm)	(mm)	(mm)	(mm)	(mm)		
*	500	500	530	585	442	400	231	105	60	45,4	15	B
*	560	600	615	684	490	458	135	20	60	50,8	30	B
*	630	600	642	684	545	516	135	40	60	57,2	30	B
*	710	700	737	800		581	120	20	60	64,5		A
*	800	800	840	905		655	120	18	65	72,6		A



Втулки под фланец, ПЭ 100, S8,3/SDR 17/17,6
Контактная поверхность, комбинированная рифленая/
плоская, метрическая

Модель:

- Материал: ПЭ 100
 - Подходит для стыковой сварки в соответствии с DVS 2207
 - Подходит для ИК сварки
 - До d400 подходит для дисковых затворов типа 567/578 и 038/039. Свыше этого использовать ПЭ100 адаптор для затворов SDR17,6 (d450-d1200)
 - Уплотнение d20-d630: профильное из NBR No. 45 44 07, EPDM No. 48 44 07
 - Уплотнение для d710-d1000 из EPDM No. 48 40 03
- * Не подходит для дисковых затворов

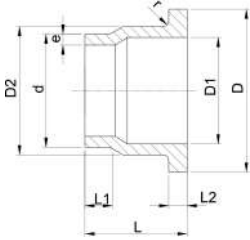


d (mm)	DN (mm)	метод сварки	Артикул	Вес (kg)
50	40	IR	753 798 210	0,093
63	50	IR	753 798 211	0,118
75	65	IR	753 798 212	0,220
90	80	IR	753 798 213	0,291
110	100	IR	753 798 214	0,389
125	100	IR	753 798 215	0,421
140	125	IR	753 798 216	0,648
160	150	IR	753 798 217	0,703
180	150	IR	753 798 218	0,739
200	200	IR	753 798 219	1,331
225	200	IR	753 798 220	1,304
250	250		753 798 221	2,272
280	250		753 798 222	2,154
315	300		753 798 223	3,819
355	350		753 798 224	4,800
400	400		753 798 225	6,400
*	450		753 798 226	12,700
*	500		753 798 227	13,000
*	560		753 798 858	14,875
*	630		753 798 859	12,515
*	710		753 798 860	15,878
*	800		753 798 861	20,948
*	900		753 798 862	29,183
*	1000		753 798 863	36,209

d (mm)	DN (mm)	d1 (mm)	d2 (mm)	d3 (mm)	d4 (mm)	L (mm)	L1 (mm)	L2 (mm)	e (mm)	a°	Тип
50	40	60	88	-	44	62	32	12	2,9		A
63	50	75	102	-	55	68	38	14	3,8		A
75	65	89	122	-	63	80	43	16	4,5		A
90	80	105	138	-	76	80	42	17	5,4		A
110	100	125	158	-	94	80	42	18	6,6		A
125	100	132	158	114	110	82	35	25	7,4	25	B
140	125	155	188	127	123	89	39	25	8,3	27	B
160	150	175	212	158	138	92	47	18	9,5	30	B
180	150	180	212		158	92	45	20	10,7		A
200	200	232	268	203	174	100	42	24	11,9	30	B
225	200	235	268	210	196	100	42	24	13,4	30	B
250	250	285	320	252	221	120	45	25	14,8	25	B
280	250	291	320	265	247	120	45	35	16,6	30	B
315	300	335	370	300	278	150	50	50	18,7	21	B
355	350	373	430	346	310	155	70	33	21,1	21	B
400	400	427	482	395	350	162	70	36	23,7	21	B
*	450	500	514	585	400	211	105	46	26,7	4	B
*	500	500	530	585	446	217	105	46	29,7	2	A
*	560	600	615	685		493	142	60	33,2		A
*	630	600	642	685		555	144	71	37,4		A

Продолжение таблицы на следующей странице

	d	DN	d1	d2	d3	d4	L	L1	L2	e	a°	Тип
	(mm)	(mm)	(mm)	(mm)	(mm)	(mm)	(mm)	(mm)	(mm)	(mm)		
*	710	700	737	800		626	120	20	50	42,1		A
*	800	800	840	905		705	120	18	52	47,4		A
*	900	900	944	1005		793	140	15	55	53,3		A
*	1000	1000	1047	1110		881	140	10	60	59,3		A



Втулки под фланец, ПЭ 80, d40-d315 SDR 17,6

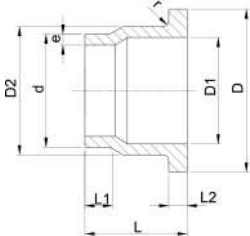
Модель:

- Материал: ПЭ 80
- Стыковая сварка в соответствии с DVS 2207
- Подходит для установки обратного дискового клапана типа 369

Внимание:

- В комплекте с выходом для фланцевых соединений прилагаются фланцевые кольца для раструбных систем

d (mm)	DN (mm)	Артикул	Вес (kg)	D (mm)	D1 (mm)	D2 (mm)	L (mm)	L1 (mm)	L2 (mm)	e (mm)	r (mm)
40	32	733 808 009	0,060	80	37	50	64	30	11	2,3	3
50	40	733 808 010	0,067	90	43	61	67	30	12	2,9	3
63	50	733 808 011	0,159	105	54	76	74	30	14	3,6	4
75	65	733 808 012	0,219	125	70	90	78	30	16	4,3	4
90	80	733 808 013	0,314	140	82	108	87	35	17	5,1	4
110	100	733 808 014	0,465	160	105	131	102	41	18	6,3	4
140	125	733 808 016	0,862	190	130	165	124	47	18	8,0	4
160	150	733 808 017	1,176	215	158	188	149	52	18	9,1	4
225	200	733 808 020	2,484	270	206	248	180	55	24	12,8	4
280	250	733 808 022	2,230	325	259	308	240	63	25	15,9	4
315	300	733 808 023	2,450	375	308	346	272	66	25	17,9	4



Втулки под фланец, ПЭ 80, d40-d315 SDR 11

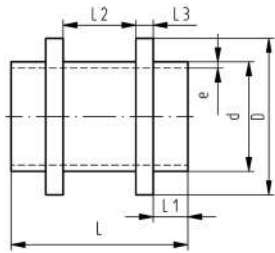
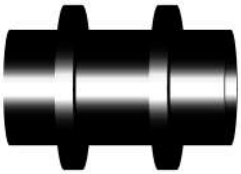
Модель:

- Материал: ПЭ 80
- Подходит для установки обратного дискового клапана типа 369
- Подходит для стыковой сварки в соответствии с DVS 2207

Внимание:

- В комплекте с выходом для фланцевых соединений прилагаются фланцевые кольца для раструбных систем

DN (mm)	d (mm)	Артикул	Вес (kg)	D (mm)	D1 (mm)	D2 (mm)	L (mm)	L1 (mm)	L2 (mm)	e (mm)	r (mm)
32	40	733 808 034	0,073	80	37	50	64	30	11	3,7	3
40	50	733 808 035	0,104	90	43	61	67	30	12	4,6	3
50	63	733 808 036	0,172	105	54	76	74	30	14	5,8	4
65	75	733 808 037	0,242	125	70	90	78	30	16	6,8	4
80	90	733 808 038	0,348	140	82	108	87	35	17	8,2	4
100	110	733 808 039	0,508	160	105	131	102	41	18	10,0	4
125	140	733 808 041	0,976	190	130	165	124	47	25	12,7	4
150	160	733 808 042	1,337	215	158	188	149	52	25	14,6	4
200	225	733 808 045	2,814	270	206	248	180	55	32	20,5	4
250	280	733 808 047	4,374	325	259	308	240	63	35	25,4	4
300	315	733 808 048	4,960	375	308	346	272	66	35	28,6	4

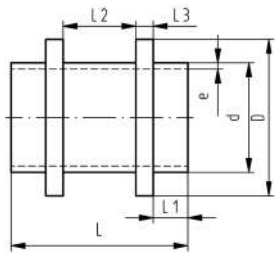
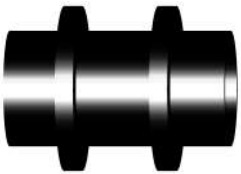


Фитинги для жестких опор, ПЭ 100, d63-d630 SDR 11

Модель:

- Материал: ПЭ 100
- Подходит для стыковой сварки в соответствии с DVS 2207
- С токарной обработкой
- IR = совместимо с инфракрасной сваркой (IR Plus®). Выберите параметры сварки: ПЭ100

метод сварки	d (mm)	Артикул	Вес (kg)	D (mm)	L (mm)	L1 (mm)	L2 (mm)	L3 (mm)	e (mm)
IR	63	753 665 558	0,182	90	122	30	42	10	5,8
IR	75	753 665 559	0,265	110	122	30	42	10	6,8
IR	90	753 665 560	0,357	125	122	30	42	10	8,2
IR	110	753 665 561	0,610	140	142	30	52	15	10,0
IR	125	753 665 562	0,811	160	152	35	52	15	11,4
IR	140	753 665 563	1,068	180	162	40	52	15	12,7
IR	160	753 665 564	1,349	200	162	40	52	15	14,6
IR	180	753 665 565	2,001	225	182	45	52	20	16,4
IR	200	753 665 566	2,469	250	182	45	52	20	18,2
IR	225	753 665 567	3,438	280	192	45	52	25	20,5
	250	753 665 568	3,858	280	212	50	62	25	22,7
	280	753 665 569	5,217	315	222	50	62	30	25,4
	315	753 665 570	6,627	355	222	50	62	30	28,6
	355	753 665 571	7,731	400	192	30	62	35	32,2
	400	753 665 572	10,890	450	212	30	72	40	36,3
	450	753 665 573	14,775	500	232	35	72	45	40,9
	500	753 665 574	20,268	560	252	40	72	50	45,4
	560	753 665 575	28,608	630	282	45	82	55	50,8
	630	753 665 576	39,129	710	302	50	82	60	57,2



Фитинги для жестких опор, ПЭ 100, d63-d630 SDR 17/17,6

Модель:

- Материал: ПЭ 100
- Подходит для стыковой сварки в соответствии с DVS 2207
- IR = совместимо с инфракрасной сваркой (IR Plus®). Выберите параметры сварки: ПЭ100
- С токарной обработкой

d (mm)	метод сварки	Артикул	Вес (kg)	D (mm)	L (mm)	L1 (mm)	L2 (mm)	L3 (mm)	e (mm)
63	IR	753 665 577	0,144	90	122	30	42	10	3,8
75	IR	753 665 578	0,212	110	122	30	42	10	4,5
90	IR	753 665 579	0,279	125	122	30	42	10	5,4
110	IR	753 665 580	0,457	140	142	30	52	15	6,6
125	IR	753 665 581	0,618	160	152	35	52	15	7,4
140	IR	753 665 582	0,815	180	162	40	52	15	8,3
160	IR	753 665 583	1,014	200	162	40	52	15	9,5
180	IR	753 665 584	1,528	225	182	45	52	20	10,7
200	IR	753 665 585	1,887	250	182	45	52	20	11,9
225	IR	753 665 586	2,661	280	192	45	52	25	13,4
250		753 665 587	2,796	280	212	50	62	25	14,8
280		753 665 588	3,829	315	222	50	62	30	16,6
315		753 665 589	4,871	355	222	50	62	30	18,7
355		753 665 590	5,812	400	192	30	62	35	21,1
400		753 665 591	8,180	450	212	30	72	40	23,7
450		753 665 592	11,015	500	232	35	72	45	26,7
500		753 665 593	15,251	560	252	40	72	50	29,7
560		753 665 594	21,557	630	282	45	82	55	33,2
630		753 665 595	29,574	710	302	50	82	60	37,4



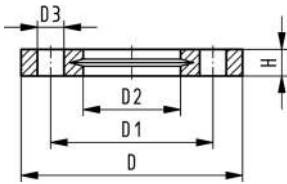
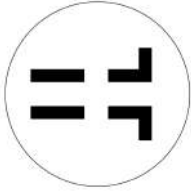
Накидные фланцы PP-V, метрические для метрических стыковых систем

Модель:

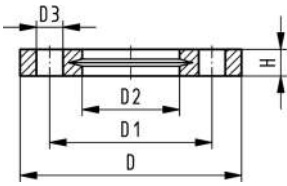
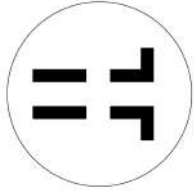
- Современная конструкция фланца, полностью из пластика PP-GF(30% армирование стекловолокном)
- Размеры для присоединения: ISO 7005, EN 1092, BS 4504, DIN 2501
- **Размещение болтов для PN 10**

AL = количество отверстий для болтов

¹⁾ Подходит для раструбных и стыковых систем



	d (mm)	DN (mm)	PN (bar)	Артикул	Вес (kg)	D (mm)	D1 (mm)	D2 (mm)	D3 (mm)	H макс. (mm)	AL	SC
1	20	15	16	727 700 406	0,093	95	65	28	14	16	4	M12
1	25	20	16	727 700 407	0,120	105	75	34	14	17	4	M12
1	32	25	16	727 700 408	0,151	115	85	42	14	18	4	M12
1	40	32	16	727 700 409	0,244	140	100	51	18	20	4	M16
1	50	40	16	727 700 410	0,297	150	110	62	18	22	4	M16
1	63	50	16	727 700 411	0,362	165	125	78	18	24	4	M16
1	75	65	16	727 700 412	0,487	185	145	92	18	26	4	M16
	90	80	16	727 700 513	0,544	200	160	108	18	27	8	M16
	110	100	16	727 700 514	0,643	220	180	128	18	28	8	M16
	125	100	16	727 700 515	0,635	220	180	135	18	28	8	M16
	140	125	16	727 700 516	0,842	250	210	158	18	30	8	M16
2	160	150	16	727 700 517	1,200	285	240	178	22	32	8	M20
	180	150	16	727 700 518	1,200	285	240	188	22	32	8	M20
2	200	200	16	727 700 519	1,400	340	295	235	22	34	8	M20
2	225	200	16	727 700 520	1,400	340	295	238	22	34	8	M20
	250	250	10	727 700 521	2,052	395	350	288	22	38	12	M20
	280	250	10	727 700 522	1,700	395	350	294	22	38	12	M20
	315	300	10	727 700 523	2,400	445	400	338	22	42	12	M20
	355	350	10	727 700 524	4,440	515	460	376	22	46	16	M20
	400	400	10	727 700 525	5,624	574	515	430	26	50	16	M24



Накидные фланцы PP-V ANSI, дюймовые для метрических стыковых систем

Модель:

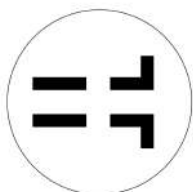
- Современная конструкция фланца, полностью из пластика PP-GF(30% армирование стекловолокном)
- Размеры для присоединения: ANSI/ASME B 16.5 класс 150, ASTM D 4024, BS 1560, BS EN 1759
- **Расположение болтов по классу 150**
- Требуется специальный фланцевый переходник ANSI для d25 - d50 и d90

AL = количество отверстий для болтов

¹⁾ Подходит для раструбных и стыковых систем

Дюйм (inch)	d (mm)	DN (mm)	PN (bar)	Артикул	Вес (kg)	D (mm)	D1 (mm)	D2 (mm)	D3 (mm)	H макс. (mm)	AL	SC
1	½	20	15	16	727 701 406	0,091	95	60	28	16	4	M12
1	¾	25	20	16	727 701 407	0,120	105	70	34	17	4	M12
1	1	32	25	16	727 701 408	0,147	115	79	42	18	4	M12
1	1 ¼	40	32	16	727 701 409	0,246	140	89	51	20	4	M16
1	1 ½	50	40	16	727 701 410	0,299	150	98	62	22	4	M16
1	2	63	50	16	727 701 411	0,361	165	121	78	24	4	M16
1	2 ½	75	65	16	727 701 412	0,492	185	140	92	26	4	M16
	3	90	80	16	727 701 513	0,607	200	152	108	27	4	M16
	4	110	100	16	727 701 514	0,736	229	190	128	28	8	M16
2	6	160	150	16	727 700 517	1,200	285	240	178	32	8	M20
2	8	200	200	16	727 700 519	1,400	340	295	235	34	8	M20
2	8	225	200	16	727 700 520	1,400	340	295	238	34	8	M20
	10	250	250	10	727 701 521	2,241	406	362	288	38	12	M20
	10	280	250	10	727 701 522	2,173	406	362	294	38	12	M20
	12	315	300	10	727 701 523	3,627	483	432	338	42	12	M20

Накидные фланцы PP/сталь, метрические для метрических стыковых систем



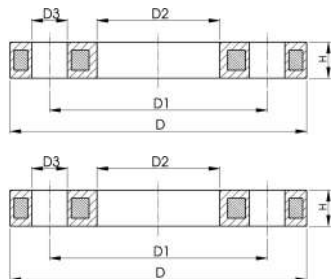
Модель:

- Материал: PP (30% армирование стекловолокном) со стальным кольцом
- Размеры для присоединения: ISO 7005, EN 1092, BS 4504, DIN 2501
- **Размещение болтов для PN 10**

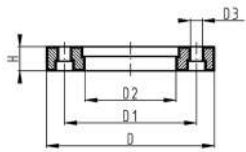
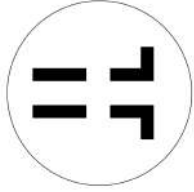
AL = количество отверстий для болтов

¹⁾ Подходит для раструбных и стыковых систем

²⁾ Комбинированный фланец, метрический-ANSI



	d	DN	PN	Артикул	Вес	D	D1	D2	D3	H макс.	AL	SC
	(mm)	(mm)	(bar)		(kg)	(mm)	(mm)	(mm)	(mm)	(mm)		
1	20	15	16	727 700 206	0,216	95	65	28	14	12	4	M12
1	25	20	16	727 700 207	0,279	105	75	34	14	12	4	M12
1	32	25	16	727 700 208	0,429	115	85	42	14	16	4	M12
1	40	32	16	727 700 209	0,621	140	100	51	18	16	4	M16
1	50	40	16	727 700 210	0,722	150	110	62	18	20	4	M16
1	63	50	16	727 700 211	0,900	165	125	78	18	20	4	M16
1	75	65	16	727 700 212	1,110	185	145	92	18	20	4	M16
	90	80	16	727 700 313	1,390	200	160	108	18	20	8	M16
	110	100	16	727 700 314	1,407	220	180	128	18	20	8	M16
	125	100	16	727 700 315	1,408	220	180	135	18	20	8	M16
	140	125	16	727 700 716	2,318	250	210	158	18	26	8	M16
2	160	150	16	727 700 717	3,491	285	240	178	22	26	8	M20
	180	150	16	727 700 718	3,108	285	240	188	22	26	8	M20
2	200	200	16	727 700 719	5,600	340	295	235	22	29	8	M20
2	225	200	16	727 700 720	5,533	340	295	238	22	29	8	M20
	250	250	16	727 700 721	6,632	395	350	288	22	32	12	M20
	280	250	16	727 700 722	6,573	395	350	294	22	32	12	M20
	315	300	16	727 700 723	7,903	445	400	338	22	36	12	M20
	355	350	16	727 700 724	14,587	515	460	376	23	42	16	M20
	400	400	16	727 700 725	20,034	574	515	430	26	42	16	M24



Профильные накидные фланцы, PP/сталь для систем стыковой сварки, метрические

Модель:

- Полипропилен с утолщенным стекловолокном и вставкой из чугуна марки GGG 50
- Размеры для присоединения: ISO 7005, EN 1092, DIN 2501
- **Размещение болтов для PN 10**

Примечание:

Плоская поверхность - со стороны болтов. Профильная поверхность - со стороны втулки под фланец

AL = количество отверстий для болтов

*Оцинкованная сталь, возможность применения в наружных трубопроводах

	d (mm)	DN (mm)	PN (bar)	Артикул	Вес (kg)	D (mm)	D1 (mm)	D2 (mm)	D3 (mm)	H (mm)	AL	SC
*	450	450	10	724 705 026	38,000	615	565	470	26	36	20	M24
	450	500	10	724 700 426	25,600	685	620	517	26	56	20	M24
	500	500	10	724 700 427	21,061	685	620	533	26	56	20	M24
	560	600	10	724 700 428	35,000	796	725	618	30	68	20	M27
	630	600	10	724 700 429	28,500	800	725	645	30	68	20	M27
	710	700	6	724 700 430	25,500	912	840	740	30	49	24	M27
	800	800	6	724 700 431	39,300	1026	950	843	33	58	24	M30
	900	900	6	724 700 432	48,500	1129	1050	947	33	62	28	M30

Профильные накидные фланцы, PP/сталь для систем стыковой сварки, метрические

Модель:

- Полипропилен с утолщенным стекловолокном и вставкой из чугуна марки GGG 50
- Размеры для присоединения: ISO 7005, EN 1092, DIN 2501
- **Размещение болтов на PN 16**

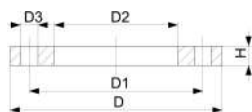
Примечание:

Плоская поверхность - со стороны болтов. Профильная поверхность - со стороны втулки под фланец

AL = количество отверстий для болтов

	d (mm)	DN (mm)	PN (bar)	Артикул	Вес (kg)	D (mm)	D1 (mm)	D2 (mm)	D3 (mm)	H (mm)	AL	SC
	200	200	16	724 700 319	3,549	344	295	235	22	31	12	M20
	225	200	16	724 700 320	3,380	344	295	238	22	31	12	M20
	250	250	16	724 700 321	6,390	410	355	288	26	35	12	M24
	280	250	16	724 700 322	6,310	410	355	294	26	36	12	M24
	315	300	16	724 700 323	9,740	455	410	338	26	43	12	M24
	355	350	16	724 700 324	15,203	521	470	376	26	55	16	M24
	400	400	16	724 700 325	20,600	582	525	430	30	56	16	M27

Накидные фланцы стальные, метрические для метрических стыковых систем



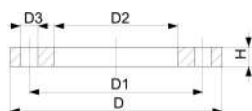
Модель:

- Материал: сталь S235JR оцинкованная
- Размеры для присоединения: ISO 7005, EN 1092, DIN 2501
- Размещение болтов на PN 16

AL = количество отверстий для болтов

d (mm)	DN (mm)	PN (bar)	Артикул	Вес (kg)	D (mm)	D1 (mm)	D2 (mm)	D3 (mm)	H (mm)	AL	SC
32	25	16	701 474 390	1,100	115	85	42	14	12	4	M12
40	32	16	701 474 391	1,500	140	100	51	18	14	4	M16
50	40	16	701 474 392	1,600	150	110	62	18	14	4	M16
63	50	16	701 474 393	1,900	165	125	78	18	16	4	M16
75	65	16	701 474 394	2,400	185	145	92	18	16	4	M16
90	80	16	701 474 395	2,900	200	160	108	18	18	8	M16
110	100	16	701 474 396	3,100	220	180	128	18	18	8	M16
125	100	16	701 474 397	3,060	220	180	135	18	18	8	M16
125	125	16	701 474 386	6,000	250	210	135	18	25	8	M16
140	125	16	701 474 387	3,700	250	210	158	18	18	8	M16
160	150	16	701 474 382	5,100	285	240	178	22	20	8	M20
180	150	16	701 474 398	4,800	285	240	188	22	20	8	M20
200	200	16	701 480 475	7,400	340	295	235	22	24	12	M20
225	200	16	701 480 476	7,400	340	295	238	22	24	12	M20
250	250	16	701 480 477	13,000	405	355	288	26	30	12	M24
280	250	16	701 480 478	12,600	405	355	294	26	30	12	M24
315	300	16	701 480 479	18,400	460	410	338	26	34	12	M24
355	350	16	701 480 480	25,000	520	470	376	26	35	16	M24
400	400	16	701 480 481	31,000	580	525	430	30	38	16	M27
450	500	16	701 480 482	37,000	715	650	517	33	46	20	M30
500	500	16	701 480 483	32,000	715	650	533	33	46	20	M30

Накидные фланцы стальные, метрические для метрических стыковых систем

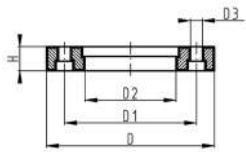
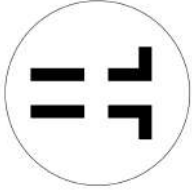


Модель:

- Материал: сталь S235JR оцинкованная
- Размеры для присоединения: ISO 7005, EN 1092, DIN 2501
- **Размещение болтов для PN 10**

AL = количество отверстий для болтов

d (mm)	DN (mm)	PN (bar)	Артикул	Вес (kg)	D (mm)	D1 (mm)	D2 (mm)	D3 (mm)	H (mm)	AL	SC
200	200	10	701 474 383	7,400	340	295	235	22	20	8	M20
225	200	10	701 474 388	7,400	340	295	238	22	20	8	M20
250	250	10	701 474 399	9,090	395	350	288	22	22	12	M20
280	250	10	701 474 400	8,700	395	350	294	22	22	12	M20
315	300	10	701 474 401	12,200	445	400	338	22	26	12	M20
355	350	10	701 480 489	18,300	505	460	376	22	28	16	M20
450	450	10	724 705 026	38,000	615	565	470	26	36	20	M24
400	400	10	701 480 490	22,900	565	515	430	26	32	16	M24
450	500	10	701 480 491	37,000	670	620	517	26	38	20	M24
500	500	10	701 480 492	32,000	670	620	533	26	38	20	M24
560	600	10	701 480 493	53,800	780	725	618	30	42	20	M24
630	600	10	701 480 494	45,100	780	725	645	30	42	20	M24



Профильные накладки фланцы, PP/сталь для систем стыковой сварки, метрические

Модель:

- Чугун (GGG40), с эпоксидным покрытием (черный)
- Размеры для присоединения: ISO 7005, EN 1092, DIN 2501
- **Размещение болтов для PN 10**

*Оцинкованная сталь, возможность применения в наружных трубопроводах
AL = количество отверстий для болтов

Примечание:

Плоская поверхность - со стороны болтов. Профильная поверхность - со стороны втулки под фланец

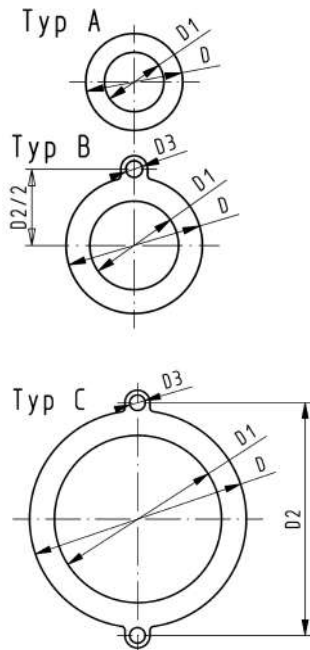
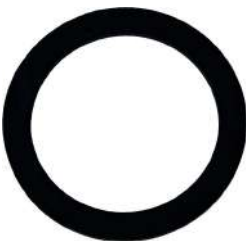
	d (mm)	DN (mm)	PN (bar)	Артикул	Вес (kg)	D (mm)	D1 (mm)	D2 (mm)	D3 (mm)	H (mm)	AL	SC
*	450	450	10	724 705 026	38,000	615	565	470	26	44	20	M24
	710	700	6	724 705 130	36,400	900	840	740	30	45	24	M27
	800	800	6	724 705 131	50,500	1015	950	843	33	53	24	M30
	900	900	6	724 705 132	55,800	1115	1050	947	33	56	28	M30
	1000	1000	6	724 705 133	71,100	1230	1160	1050	36	62	28	M33
	1200	1200	4	724 705 134	101,000	1455	1380	1260	39	68	32	M36

Flat gasket EPDM

Модель:

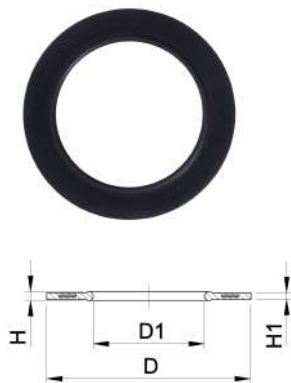
- Подходит для всех метрических втулок под фланец, производства GF Piping Systems
- твердость примерно 65° по Шору
- Встроенный элемент фиксации - с d 110 мм
- С центровкой по диаметру размещения болтов

di FA соответствует внутренним диаметрам втулок под фланец



d (mm)	DN (mm)	PN (bar)	Тип	EPDM Артикул	Вес (kg)	D (mm)	D1 (mm)	D2 (mm)	D3 (mm)	H (mm)	di FA (mm)
16	10	10	A	748 400 305	0,004	46	16			2	6 - 26
20	15	10	A	748 400 306	0,012	51	20			2	10 - 30
25	20	10	A	748 400 307	0,004	61	25			2	15 - 35
32	25	10	A	748 400 308	0,008	71	32			2	22 - 42
40	32	10	A	748 400 309	0,013	82	40			3	30 - 50
50	40	10	A	748 400 310	0,016	92	50			3	40 - 60
63	50	10	A	748 400 311	0,018	107	63			3	53 - 73
75	65	10	A	748 400 312	0,029	127	71			3	61 - 81
90	80	10	A	748 400 313	0,035	142	84			3	74 - 94
110	100	10	B	748 400 314	0,051	162	104	180	18	4	94 - 114
125	100	10	B	748 400 315	0,044	162	119	180	18	4	109 - 129
140	125	10	B	748 400 316	0,068	192	134	210	18	4	124 - 144
160 - 180	150	10	B	748 400 317	0,090	218	155	241	22	4	145 - 165
200	200	6	C	748 400 319	0,180	273	195	295	22	5	185 - 205
225	200	6	C	748 400 320	0,140	273	216	295	22	5	206 - 226
250	250	6	C	748 400 321	0,210	328	250	350	22	5	240 - 260
280	250	6	C	748 400 322	0,151	328	273	350	22	5	263 - 283
315	300	6	C	748 400 323	0,237	378	305	400	22	5	295 - 315

Профильное уплотнение фланца, метрическое EPDM/FKM

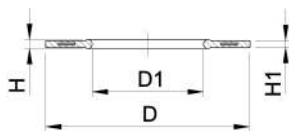


Модель:

- Подходит для всех метрических втулок под фланец, производства GF Piping Systems
- Твердость: 70 ° по Шору EPDM, 75 ° по Шору FKM
- EPDM: утверждено в соотв. с DVGW Water W 270, рекомендация KTW
- С центровкой по диаметру размещения болтов
- материал вставки - углеродистая сталь
- Корпус из углеродистой стали в сочетании с кольцом из резинового профиля

di FA соответствует внутренним диаметрам втулок под фланец

d (mm)	PN (bar)	DN (mm)	EPDM Артикул	FKM Артикул	Вес (kg)	D (mm)	D1 (mm)	di FA (mm)	H (mm)	H1 (mm)
16	16	10	748 440 705	749 440 705	0,012	46	16	6 - 16	4	3
20	16	15	748 440 706	749 440 706	0,013	51	20	10 - 20	4	3
25	16	20	748 440 707	749 440 707	0,014	61	22	12 - 22	4	3
32	16	25	748 440 708	749 440 708	0,019	71	28	18 - 28	4	3
40	16	32	748 440 709	749 440 709	0,026	82	40	30 - 40	4	3
50	16	40	748 440 710	749 440 710	0,039	92	46	36 - 46	4	3
63	16	50	748 440 711	749 440 711	0,050	107	58	48 - 58	5	4
75	16	65	748 440 712	749 440 712	0,082	127	69	59 - 69	5	4
90	16	80	748 440 713	749 440 713	0,083	142	84	73 - 84	5	4
110	16	100	748 440 714	749 440 714	0,127	162	104	94 - 104	6	5
125	16	100	748 440 715	749 440 715	0,105	162	123	113 - 123	6	5
140	16	125	748 440 716	749 440 716	0,173	192	137	127 - 137	6	5
160 - 180	16	150	748 440 717	749 440 717	0,207	218	160	150 - 160	8	6
200	16	200	748 440 719	749 440 719	0,263	273	203	192 - 203	8	6
225	16	200	748 440 720	749 440 720	0,255	273	220	207 - 220	8	6
250	16	250	748 440 721	749 440 721	0,462	328	252	238 - 252	8	6
280	16	250	748 440 722	749 440 722	0,323	328	274	264 - 274	8	6
315	16	300	748 440 723	749 440 723	0,549	378	306	296 - 306	8	6
355	16	350	748 440 724	749 440 724	0,870	438	355	340 - 355	10	7
400	16	400	748 440 725	749 440 725	1,088	489	400	385 - 400	10	7
450	16	500	748 440 726	749 440 726	0,718	594	403	393 - 403	10	7
500	16	500	748 440 727	749 440 727	0,718	594	447	437 - 447	10	7
560	16	600	748 440 728	749 440 728	0,923	695	494	484 - 494	10	7
630	16	600	748 440 729	749 440 729	0,923	695	555	545 - 555	10	7

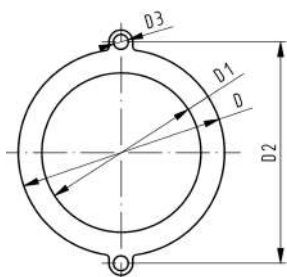


Профильное уплотнение фланца, метрическое NBR

Модель:

- NBR = нитриловая резина, твердость ок. 80 ° Шор
- Подходит для всех метрических втулок под фланец, производства GF Piping Systems
- Корпус из углеродистой стали в сочетании с кольцом из резинового профиля
- Утверждено в соотв. с DVGW по стандарту DIN EN 682 для газа
- D соответствует центрированию на внутреннем диаметре винтовой коронки

d (mm)	DN (mm)	PN (bar)	NBR Артикул	Вес (kg)	D (mm)	D1 (mm)	H (mm)	H1 (mm)	di FA (mm)
20	15	16	745 440 706	0,009	51	20	4	3	10 - 20
25	20	16	745 440 707	0,012	61	22	4	3	12 - 22
32	25	16	745 440 708	0,018	71	28	4	3	18 - 28
40	32	16	745 440 709	0,021	82	40	4	3	30 - 40
50	40	16	745 440 710	0,029	92	46	4	3	36 - 46
63	50	16	745 440 711	0,039	107	58	5	4	48 - 58
75	65	16	745 440 712	0,058	127	69	5	4	59 - 69
90	80	16	745 440 713	0,063	142	84	5	4	73 - 84
110	100	16	745 440 714	0,096	162	104	6	5	94 - 104
125	100	16	745 440 715	0,073	162	123	6	5	113 - 123
140	125	16	745 440 716	0,128	192	137	6	5	127 - 137
160 - 180	150	16	745 440 717	0,145	218	160	8	6	150 - 160
200	200	16	745 440 719	0,286	273	203	8	6	192 - 203
225	200	16	745 440 720	0,183	273	220	8	6	207 - 220
250	250	16	745 440 721	0,355	328	252	8	6	238 - 252
280	250	16	745 440 722	0,229	328	274	8	6	264 - 274
315	300	16	745 440 723	0,419	378	306	8	6	296 - 306
355	350	16	745 440 724	0,645	438	355	10	7	340 - 355
400	400	16	745 440 725	0,819	489	400	10	7	385 - 400
450	500	16	745 440 726	1,885	594	403	10	7	393 - 403
500	500	16	745 440 727	1,618	594	447	10	7	437 - 447
560	600	16	745 440 728	2,281	695	494	10	7	484 - 494
630	600	16	745 440 729	2,000	695	555	10	7	545 - 555



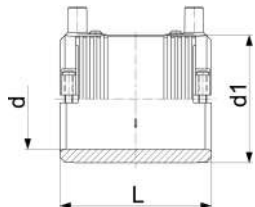
Плоское уплотнение для втулки под фланец

Модель:

- Твердость: EPDM - 70° по Шору
- Размещение болтов на PN 10
- Встроенный элемент фиксации
- С центровкой по диаметру размещения болтов

PN (bar)	d (mm)	DN (mm)	EPDM Артикул	Вес (kg)	D2 (mm)	D3 (mm)	D1 (mm)	H (mm)	D (mm)
6	710	700	748 400 330	0,900	840	30	625	5	810
6	800	800	748 400 331	1,000	950	33	705	5	917
6	900	900	748 400 332	1,200	1050	36	805	5	1014
6	1000	1000	748 400 333	1,400	1160	39	890	5	1121

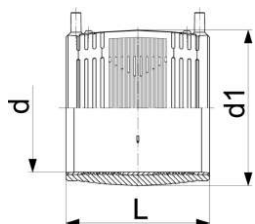
Электросварные фитинги



Электросварная муфта d20-d63 SDR11 со встроенными фиксаторами

- Полиэтилен 100 SDR 11 (ISO S5)
- Давление для газа 10 бар / воды 16 бар
- Штыревой контакт 4 мм
- Индикатор сварки
- Легкоудаляемый ограничитель

d (mm)	Артикул	Вес (kg)	d1 (mm)	L (mm)	SDR труб
20	753 911 606	0,053	31	70	9-11
25	753 911 607	0,050	36	70	9-11
32	753 911 608	0,071	44	72	9-11
40	753 911 609	0,095	54	80	9-11
50	753 911 610	0,131	66	88	9-11
63	753 911 611	0,194	81	96	9-17.6



Электросварная муфта d75-d315 SDR11

- Полиэтилен 100 SDR 11 (ISO S5)
- Давление для газа 10 бар / воды 16 бар
- Штыревой контакт 4 мм
- Индикатор сварки
- Легкоудаляемый ограничитель для муфт диаметром до 160 мм

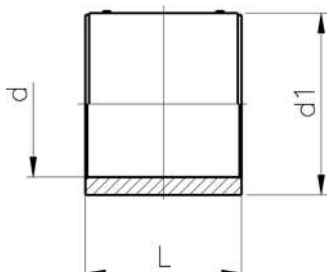
d (mm)	Артикул	Вес (kg)	d1 (mm)	L (mm)	SDR труб
75	753 911 612	0,282	96	110	9-17.6
90	753 911 613	0,406	113	125	9-17.6
110	753 911 614	0,692	138	145	9-17.6
125	753 911 615	0,718	154	156	9-17.6
140	753 911 616	0,945	172	166	9-17.6
160	753 911 617	1,362	196	180	9-17.6
180	753 911 618	1,747	219	192	9-17.6
200	753 911 619	1,866	244	208	9-17.6
225	753 911 620	3,329	273	225	9-17.6
250	753 911 621	4,678	304	248	9-17.6
280	753 911 622	7,500	340	252	9-17.6
315	753 911 623	8,142	382	267	9-17.6



Электросварная муфта d355-d800 SDR11

- Полиэтилен 100 SDR 11 (ISO S5)
- Давление для газа 10 бар / воды 16 бар
- Штыревой контакт 4 мм
- Индикатор сварки

d (mm)	Артикул	Вес (kg)	d1 (mm)	L (mm)	SDR труб
355	753 911 704	13,098	438	291	9-17
400	753 911 705	18,320	493	295	9-17
450	753 911 706	24,700	554	327	9-17
500	753 911 707	33,700	616	358	9-17
560	753 911 708	46,200	689	396	9-17
630	753 911 709	65,300	775	440	9-17
710	753 911 710	97,400	874	463	9-17
800	753 911 711	114,500	982	484	9-17



Электросварная муфта d900 SDR11

- Полиэтилен 100 SDR 11 (ISO S5)
- Давление: вода 16 бар
- Только для водоснабжения
- Штыревой контакт 4 мм

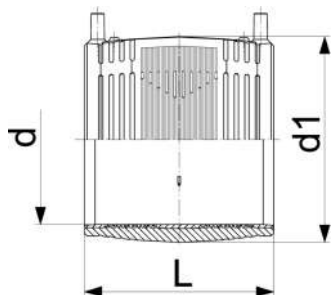
d (mm)	Артикул	Вес (kg)	d1 (mm)	L (mm)	SDR труб
900	753 911 652	137,930	1110	550	9-17.6



Электросварная муфта d160-d315 SDR17



- Полиэтилен 100 SDR17
- Давление для газа 5 бар / воды 10 бар
- Штыревой контакт 4 мм
- Индикатор сварки
- Легкоудаляемый ограничитель для муфт диаметром до 160 мм

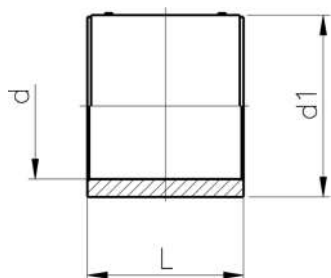


d (mm)	Артикул	Вес (kg)	d1 (mm)	L (mm)	SDR труб
160	753 911 817	1,017	186	180	9-26
180	753 911 818	1,434	213	192	9-26
200	753 911 819	1,726	233	206	9-26
225	753 911 820	2,545	261	225	9-26
250	753 911 821	4,616	304	248	9-26
280	753 911 822	5,606	340	252	9-26
315	753 911 823	6,100	382	267	9-26

Электросварная муфта d355-d800 SDR17



- Полиэтилен 100 SDR17
- Давление для газа 5 бар / воды 10 бар
- Штыревой контакт 4 мм
- Индикатор сварки



d (mm)	Артикул	Вес (kg)	d1 (mm)	L (mm)	SDR труб
355	753 911 804	9,522	416	291	17-33
400	753 911 805	18,000	467	295	17-33
450	753 911 806	16,000	526	327	17-33
500	753 911 807	22,000	584	358	17-33
560	753 911 808	34,000	647	396	17-33
630	753 911 809	46,000	727	440	17-33
710	753 911 810	55,600	820	463	17-33
800	753 911 811	73,000	922	484	17-33

Электросварная муфта d900-d1200 SDR17



- Полиэтилен 100 SDR17
- Давление для газа 5 бар / воды 10 бар
- Только для водоснабжения
- Штыревой контакт 4 мм



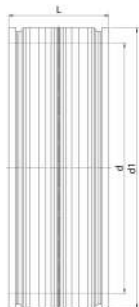
d (mm)	Артикул	Вес (kg)	d1 (mm)	L (mm)	SDR труб
900	753 911 852	93,150	1030	550	9-26
1000	753 911 853	125,650	1143	600	9-26
1200	753 911 854	196,450	1370	650	9-26

Электросварная муфта d710-d1200 SDR26



- Полиэтилен 100 SDR26
- Давление для воды -6 бар
- Только для водоснабжения
- Штыревой контакт 4 мм

d (mm)	Артикул	Вес (kg)	d1 (mm)	L (mm)	SDR труб
710	753 911 950	31,920	797	360	9-26
800	753 911 951	42,800	897	380	9-26
900	753 911 952	57,580	1009	400	9-26
1000	753 911 953	79,270	1121	440	9-26
1200	753 911 954	125,700	1345	480	9-26

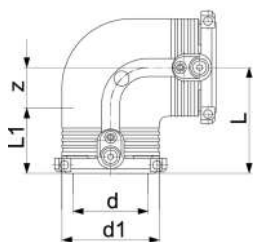


Отвод 90° электросварной d20-d63 со встроенными фиксаторами



- Полиэтилен 100 SDR 11 (ISO S5)
- Давление для газа 10 бар / воды 16 бар
- Штыревой контакт 4 мм
- Индикатор сварки

d (mm)	Артикул	Вес (kg)	d1 (mm)	L (mm)	L1 (mm)	z (mm)	SDR труб
20	753 101 606	0,080	35	54	34	20	9-11
25	753 101 607	0,074	35	54	34	20	9-11
32	753 101 608	0,094	44	53	36	17	9-11
40	753 101 609	0,128	54	62	39	23	9-11
50	753 101 610	0,196	66	71	43	28	9-11
63	753 101 611	0,312	81	81	48	32	9-17.6

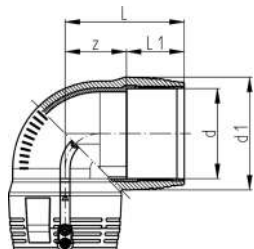


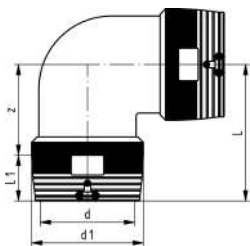
Отвод 90° электросварной d75-d180



- Полиэтилен 100 SDR 11 (ISO S5)
- Давление для газа 10 бар / воды 16 бар
- Штыревой контакт 4 мм
- Индикатор сварки

d (mm)	Артикул	Вес (kg)	d1 (mm)	L (mm)	L1 (mm)	z (mm)	SDR труб
75	753 101 612	0,415	97	94	54	40	9-11
90	753 101 813	0,828	115	122	62	60	9-17.6
110	753 101 814	1,224	140	147	72	76	9-17.6
125	753 101 815	1,742	160	155	77	68	9-17.6
160	753 101 817	3,830	196	191	92	103	11-17.6
180	753 101 818	5,410	219	210	96	114	11-17.6

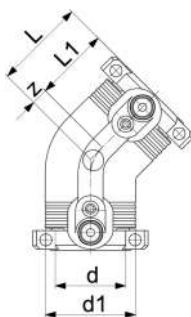




Отвод 90° электросварной d200-d250

- Полиэтилен 100 SDR 11 (ISO S5)
- Давление для газа 10 бар / воды 16 бар
- Штыревой контакт 4 мм
- Индикатор сварки
- Две зоны сварки

d (mm)	Артикул	Вес (kg)	d1 (mm)	L (mm)	L1 (mm)	z (mm)	SDR труб
200	753 101 819	9,320	250	298	104	194	11-26
225	753 101 820	13,220	280	318	112	206	11-26
250	753 101 821	16,600	310	347	123	224	11-26



Отвод 45° электросварной d32-d63 со встроенными фиксаторами

- Полиэтилен 100 SDR 11 (ISO S5)
- Давление для газа 10 бар / воды 16 бар
- Штыревой контакт 4 мм
- Индикатор сварки

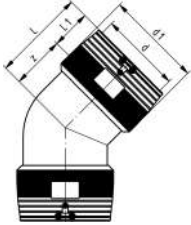
d (mm)	Артикул	Вес (kg)	d1 (mm)	L (mm)	L1 (mm)	z (mm)	SDR труб
32	753 151 608	0,075	44	44	36	8	9-11
40	753 151 609	0,106	54	50	39	11	9-11
50	753 151 610	0,171	66	56	43	13	9-11
63	753 151 611	0,252	81	63	48	15	9-17.6



Отвод 45° электросварной d75-d180

- Полиэтилен 100 SDR 11 (ISO S5)
- Давление для газа 10 бар / воды 16 бар
- Штыревой контакт 4 мм
- Индикатор сварки

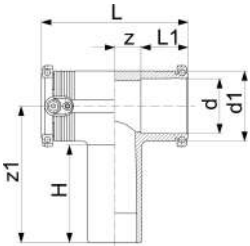
d (mm)	Артикул	Вес (kg)	d1 (mm)	L (mm)	L1 (mm)	z (mm)	SDR труб
75	753 151 612	0,332	97	71	54	17	9-11
90	753 151 813	0,583	115	91	62	29	9-11
110	753 151 814	0,985	140	112	72	40	9-17.6
125	753 151 815	1,438	160	119	78	49	9-17.6
160	753 151 817	3,055	196	135	92	42	11-17.6
180	753 151 818	4,037	217	144	95	47	11-17.6



Отвод 45° электросварной d200-d250

- Полиэтилен 100 SDR 11 (ISO S5)
- Давление для газа 10 бар / воды 16 бар
- Штыревой контакт 4 мм
- Индикатор сварки
- Две зоны сварки

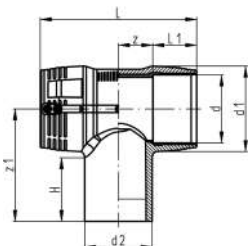
d (mm)	Артикул	Вес (kg)	d1 (mm)	L (mm)	L1 (mm)	z (mm)	SDR труб
200	753 151 819	7,566	250	232	104	128	11-26
225	753 151 820	11,300	280	247	112	135	11-26
250	753 151 821	13,500	310	275	123	152	11-26



Тройник 90° электросварной d20-d63 со встроенными фиксаторами

- Полиэтилен 100 SDR 11 (ISO S5)
- Давление для газа 10 бар / воды 16 бар
- Штыревой контакт 4 мм
- Индикатор сварки

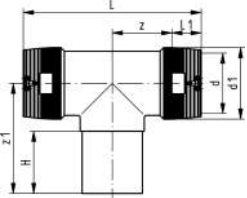
d (mm)	Артикул	Вес (kg)	d1 (mm)	L (mm)	L1 (mm)	z (mm)	z1 (mm)	H (mm)	SDR труб
20	753 211 606	0,085	35	88	32	11	92	67	9-11
25	753 211 607	0,075	35	90	32	11	92	70	9-11
32	753 211 608	0,118	44	102	34	15	100	74	9-11
40	753 211 609	0,175	54	119	39	21	114	82	9-11
50	753 211 610	0,252	66	135	42	24	126	90	9-11
63	753 211 611	0,407	81	151	46	28	150	102	9-17.6



Тройник 90° электросварной d75-d180

- Полиэтилен 100 SDR 11 (ISO S5)
- Давление для газа 10 бар / воды 16 бар
- Штыревой контакт 4 мм
- Индикатор сварки

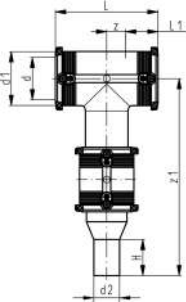
d (mm)	Артикул	Вес (kg)	d1 (mm)	L (mm)	L1 (mm)	z (mm)	z1 (mm)	H (mm)	SDR труб
75	753 211 612	0,569	97	178	54	35	143	87	9-17.6
90	753 201 813	0,891	115	205	62	41	161	94	9-17.6
110	753 201 814	1,576	140	255	72	56	184	104	9-17.6
125	753 201 815	2,212	161	276	78	60	207	113	9-17.6
160	753 201 817	4,386	196	325	92	71	206	103	11-17.6
180	753 201 818	6,796	225	344	90	82	250	110	11-17.6



Тройник 90° электросварной d200-d250

- Полиэтилен 100 SDR 11 (ISO S5)
- Давление для газа 10 бар / воды 16 бар
- Штыревой контакт 4 мм
- Индикатор сварки
- Две зоны сварки

d (mm)	Артикул	Вес (kg)	d1 (mm)	L (mm)	L1 (mm)	z (mm)	z1 (mm)	H (mm)	SDR труб
200	753 201 819	10,800	250	590	104	191	250	117	11-26
225	753 201 820	15,900	280	636	112	206	270	122	11-26
250	753 201 821	18,900	310	685	123	220	288	127	11-26



Тройник 90° редукционный (комплект), электросварной d40-d180

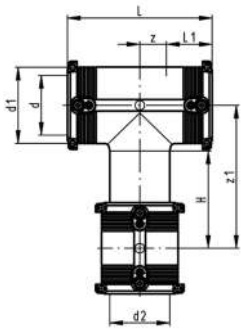
- Полиэтилен 100 SDR 11 (ISO S5)
- Давление для газа 10 бар / воды 16 бар
- Со встроенными фиксаторами (для диаметров до 63 мм)
- Штыревой контакт 4 мм
- Индикатор сварки
- Поставляется комплектом, включающим электросварную муфту серии ELGEP Plus и редукционный литой фитинг

d (mm)	d2 (mm)	Артикул	Вес (kg)	d1 (mm)	L (mm)	L1 (mm)	z (mm)	z1 (mm)	H (mm)
40	20	193 281 004	0,314	54	120	39	21	244	41
40	25	193 281 005	0,319	54	120	39	21	244	41
75	40	193 280 998	1,060	97	187	61	33	296	49
90	50	193 280 999	1,655	112	202	61	41	336	55
110	63	193 280 961	2,812	136	242	65	56	336	63
125	63	193 280 963	3,673	151	256	75	53	361	63
125	110	193 280 965	3,920	151	256	75	53	389	82
180	90	193 281 032	10,891	225	344	90	82	487	79
180	110	193 281 033	10,465	225	344	90	82	495	82

Тройник 90° редукционный, электросварной d110-d250

- Полиэтилен 100 SDR 11 (ISO S5)
- Давление для газа 10 бар / воды 16 бар
- Штыревой контакт 4 мм
- Индикатор сварки
- * Две отдельные зоны для сварки

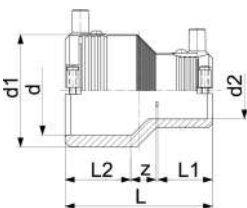
d (mm)	d2 (mm)	Артикул	Вес (kg)	d1 (mm)	L (mm)	L1 (mm)	z (mm)	z1 (mm)	H (mm)	SDR труб	
110	90	753 211 034	1,652	140	255	72	56	245	80	9-17.6	
125	90	753 211 035	2,242	156	276	75	53	245	80	9-17.6	
160	63	753 211 025	3,700	208	330	89	76	178	63	11-17.6	
160	90	753 211 026	3,900	208	330	89	76	209	94	11-17.6	
160	110	753 211 027	4,000	208	330	89	76	219	104	11-17.6	
*	200	90	753 211 059	9,012	250	595	104	194	216	81	11-26
*	200	110	753 211 060	12,400	250	600	104	194	219	84	11-26
*	200	160	753 211 063	12,400	250	595	104	194	237	101	11-26
*	225	90	753 211 069	13,100	280	666	112	217	228	80	11-26
*	225	110	753 211 070	13,100	280	670	112	217	238	85	11-26
*	225	160	753 211 073	13,600	280	667	112	217	258	105	11-26
*	250	110	753 211 080	11,660	310	709	123	220	284	85	11-26
*	250	160	753 211 083	17,070	310	711	123	220	266	101	11-26



Тройник 90° с электросварной муфтой (комплект) равнопроходный или редукционный d20-d180

- Полиэтилен 100 SDR 11 (ISO S5)
- Давление для газа 10 бар / воды 16 бар
- Со встроенными фиксаторами (для диаметров до 63 мм)
- Штыревой контакт 4 мм
- Индикатор сварки
- Поставляется комплектом, включающим электросварную муфту или редукционный переход серии ELGEF Plus

d (mm)	d2 (mm)	Артикул	Вес (kg)	d1 (mm)	L (mm)	L1 (mm)	z (mm)	z1 (mm)	H (mm)
20	20	753 201 606	0,161	35	90	34	11	92	67
25	25	753 201 607	0,122	35	90	34	11	92	70
32	32	753 201 608	0,201	44	102	36	15	100	74
40	32	193 281 006	0,288	54	120	39	21	127	95
40	40	753 201 609	0,285	54	120	39	21	114	82
50	32	193 281 007	0,364	66	135	43	24	144	108
50	40	193 281 008	0,407	66	135	43	24	140	104
50	50	753 201 610	0,389	66	135	43	24	126	90
63	32	193 280 997	0,550	81	152	48	28	173	125
63	40	193 281 009	0,566	81	152	48	28	169	121
63	50	193 281 010	0,628	81	152	48	28	165	117
63	63	753 201 611	0,615	81	152	48	28	150	102
90	63	193 281 011	1,311	112	202	61	41	182	120
90	90	753 201 613	1,342	112	202	61	41	146	84
110	90	193 281 012	2,343	136	242	65	56	200	127
110	110	753 201 614	2,329	136	242	65	56	161	88
125	90	193 281 013	3,146	151	256	75	53	214	132
125	125	753 201 615	2,960	151	256	75	53	174	92
160	110	193 281 030	7,443	196	325	92	71	271	168
160	160	753 201 617	6,359	196	325	92	71	206	103
180	125	193 281 031	9,654	225	344	90	82	330	190
180	180	753 201 618	8,561	225	344	90	82	250	110



Переход электросварной d25-d63 со встроенными фиксаторами

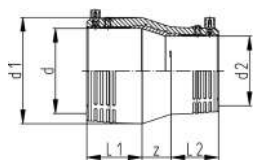
- Полиэтилен 100 SDR 11 (ISO S5)
- Давление для газа 10 бар / воды 16 бар
- Штыревой контакт 4 мм
- Индикатор сварки

d (mm)	d2 (mm)	Артикул	Вес (kg)	d1 (mm)	L (mm)	L1 (mm)	L2 (mm)	z (mm)	SDR труб
25	20	753 901 639	0,051	35	74	34	34	6	9-11
32	20	753 901 640	0,056	44	79	33	36	10	9-11
32	25	753 901 641	0,062	44	79	33	36	10	9-11
40	20	753 901 644	0,069	54	88	33	39	15	9-11
40	25	753 901 645	0,084	54	88	33	39	15	9-11
40	32	753 901 646	0,095	54	88	33	39	13	9-11
50	32	753 901 651	0,124	66	96	35	43	18	9-11
50	40	753 901 652	0,119	66	96	39	43	14	9-11
63	32	753 901 656	0,158	81	105	35	48	23	9-11
63	40	753 901 657	0,176	81	105	39	48	19	9-11
63	50	753 901 658	0,176	81	105	43	48	15	9-11

Переход электросварной d90-d180



- Полиэтилен 100 SDR 11 (ISO S5)
- Давление для газа 10 бар / воды 16 бар
- Штыревой контакт 4 мм
- Индикатор сварки

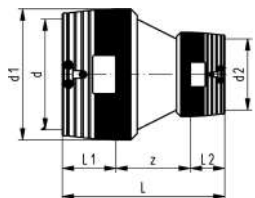


d (mm)	d2 (mm)	Артикул	Вес (kg)	d1 (mm)	L (mm)	L1 (mm)	L2 (mm)	z (mm)	SDR труб
90	63	753 901 831	0,385	113	146	63	47	36	9-17.6
110	63	753 901 832	0,644	140	184	71	58	55	9-11
110	90	753 901 833	0,700	138	173	73	63	38	9-17.6
125	90	753 901 836	0,891	152	180	79	61	40	9-17.6
160	90	753 901 839	1,600	202	227	90	72	65	9-17.6
160	110	753 901 864	1,783	202	226	90	71	65	9-17.6
180	125	753 901 865	2,340	225	254	96	78	80	9-17.6

Переход электросварной d200-d250



- Полиэтилен 100 SDR 11 (ISO S5)
- Давление для газа 10 бар / воды 16 бар
- Штыревой контакт 4 мм
- Индикатор сварки
- Две зоны сварки

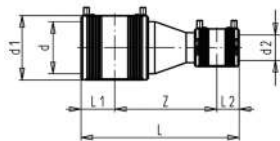


d (mm)	d2 (mm)	Артикул	Вес (kg)	d1 (mm)	L (mm)	L1 (mm)	L2 (mm)	z (mm)	SDR труб
200	160	753 901 837	5,098	250	365	104	90	171	11-26
225	160	753 901 838	6,000	280	385	112	90	183	11-26
225	200	753 901 845	8,200	280	390	112	104	173	11-26
250	160	753 901 840	7,860	310	400	123	90	187	11-26
250	200	753 901 841	8,480	310	417	123	104	200	11-26
250	225	753 901 842	8,450	310	430	123	112	204	11-26

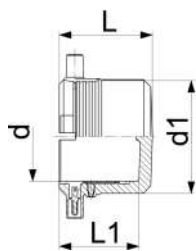
Переход электросварной (комплект) d75-d180



- Полиэтилен 100 SDR 11 (ISO S5)
- Давление для газа 10 бар / воды 16 бар
- Со встроенными фиксаторами (для диаметров до 63 мм)
- Штыревой контакт 4 мм
- Индикатор сварки
- Поставляется комплектом, включающим электросварную муфту серии ELGEF Plus и редуцированный литой фитинг



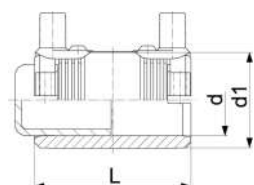
d (mm)	d2 (mm)	Артикул	Вес (kg)	d1 (mm)	L (mm)	L1 (mm)	L2 (mm)	z (mm)
75	40	193 280 992	0,574	96	265	55	40	170
75	50	193 280 993	0,623	96	269	55	44	170
75	63	193 280 994	0,700	96	273	55	48	170
90	50	193 280 958	0,857	113	297	63	44	190
90	75	193 280 995	1,071	113	308	63	55	190
110	75	193 280 996	1,496	138	333	73	55	205
125	63	193 280 953	1,567	154	314	79	48	187
125	110	193 280 951	2,098	154	367	79	73	215
160	125	193 280 952	3,252	196	414	90	79	245
180	110	193 280 959	4,167	214	413	95	73	245



Заглушка электросварная d20-d63 со встроенными фиксаторами

- Полиэтилен 100 SDR 11 (ISO S5)
- Давление для газа 10 бар / воды 16 бар
- Штыревой контакт 4 мм
- Индикатор сварки

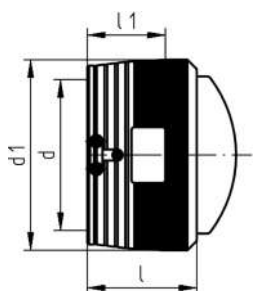
d (mm)	Артикул	Вес (kg)	d1 (mm)	L (mm)	L1 (mm)	SDR труб
20	753 961 606	0,041	35	52	44	9-11
25	753 961 607	0,046	35	52	44	9-11
32	753 961 608	0,058	44	52	44	9-11
40	753 961 609	0,064	54	56	47	9-11
50	753 961 610	0,154	66	60	49	9-11
63	753 961 611	0,142	81	66	54	9-17.6



Заглушка электросварная (комплект) d75-d225 SDR11

- Полиэтилен 100 SDR 11 (ISO S5)
- Давление для газа 10 бар / воды 16 бар
- Штыревой контакт 4 мм
- Индикатор сварки
- Поставляется комплектом, включающим электросварную муфту серии ELGEP Plus

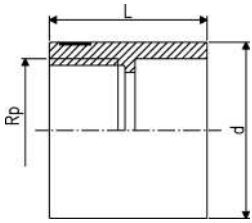
d (mm)	Артикул	Вес (kg)	d1 (mm)	L (mm)
75	753 961 712	0,446	96	110
90	753 961 713	0,663	113	125
110	753 961 714	1,090	133	145
125	753 961 715	1,345	155	158
140	753 961 716	2,250	175	170
160	753 961 717	2,382	197	180
180	753 961 718	3,098	220	194
200	753 961 719	4,180	245	208
225	753 961 720	5,852	296	224



Заглушка электросварная d160-d250

- Полиэтилен 100 SDR 11 (ISO S5)
- Давление для газа 10 бар / воды 16 бар
- Штыревой контакт 4 мм
- Индикатор сварки

d (mm)	Артикул	Вес (kg)	d1 (mm)	L (mm)	L1 (mm)	SDR труб
160	753 961 617	1,782	200	143	90	11-17.6
200	753 961 619	3,585	250	162	104	11-26
225	753 961 620	4,500	280	170	112	11-26
250	753 961 621	6,300	310	185	123	11-26

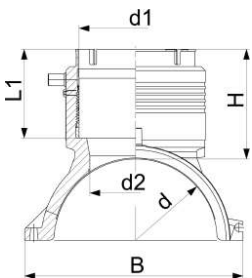


ПЭ Переход резьбовой Внутренняя резьба

- Полиэтилен 80 SDR 11 (ISO S5)
- Давление для газа 5 бар / воды 12,5 бар
- Соединение с пластиком или металлом
- Армирующее стальное кольцо (A2)
- Для седлового отвода серии ELGEF Plus (753 131 000) диаметром 63-400 мм, труба SDR 11 и диаметром 75-400, труба SDR 17
- Внутренняя параллельная резьба
- * Полиэтилен 100 SDR 11 (ISO S5)
- Давление для газа 5 бар / воды 16 бар

	d (mm)	Rp (inch)	Артикул	Вес (kg)	L (mm)
*	63	½	193 281 617	0,060	68
	63	1 ½	173 281 925	0,088	54

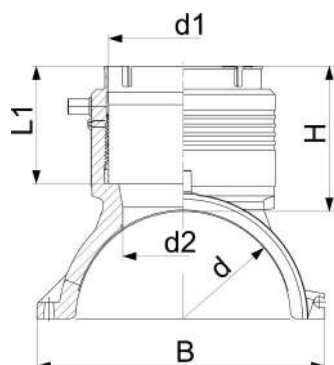
Седловый отвод "Сатурн" с ответной частью электросварной



- Полиэтилен 100 SDR 11 (ISO S5)
- Давление для газа 10 бар / воды 16 бар
- Седловый отвод в сборе, включая нижнюю часть и три винта
- Дополнительное крепление с помощью накидной петли
- Электросварной выход со встроенными фиксаторами
- Закрытая проволока исключает контакт с рабочей средой
- Штыревой контакт 4 мм
- Индикатор сварки
- * Поставляется без ответной части. Монтаж осуществляется с помощью монтажного инструмента (193 281 027)

	d (mm)	d1 (mm)	Артикул	Вес (kg)	H (mm)	L (mm)	L1 (mm)	B (mm)	d2 (mm)	SDR трубы
	110	90	193 135 009	1,124	101	220	82	164	65	9-17.6
	110	110	193 135 010	1,224	107	220	88	164	65	9-17.6
	125	90	193 135 019	1,134	101	220	82	179	65	9-17.6
	125	110	193 135 020	1,290	107	220	88	179	65	9-17.6
*	140	90	193 135 029	0,982	101	220	81	195	65	9-17.6
*	140	110	193 135 030	1,087	107	220	87	195	65	9-17.6
	160	90	193 135 039	1,449	102	240	82	215	65	9-17.6
	160	110	193 135 040	1,582	108	240	88	215	86	9-17.6
	160	125	193 135 041	1,782	129	240	99	215	86	9-17.6
	180	90	193 135 049	1,672	102	260	82	237	65	9-17.6
	180	110	193 135 050	1,765	108	260	88	237	86	9-17.6
	180	125	193 135 051	2,015	129	260	99	237	86	9-17.6
	200	90	193 135 059	1,803	102	260	82	253	65	9-17.6
	200	110	193 135 060	1,963	108	260	88	253	86	9-17.6
	200	125	193 135 061	2,128	129	260	99	253	86	9-17.6
	225	90	193 135 069	2,006	102	260	82	287	65	9-17.6
	225	110	193 135 070	2,400	108	260	88	287	86	9-17.6
	225	125	193 135 071	2,312	129	260	99	287	86	9-17.6
	250	90	193 135 079	2,145	102	260	82	312	65	9-17.6
	250	110	193 135 080	2,258	108	260	88	312	86	9-17.6
	250	125	193 135 081	2,500	129	260	99	312	86	9-17.6

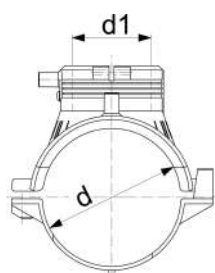
Седелочный отвод "Сатурн" без ответной части электросварной



- Полиэтилен 100 SDR 11 (ISO S5)
- Давление для газа 10 бар / воды 16 бар
- Монтаж осуществляется с помощью монтажного инструмента (799 350 477); требуются угловые разъемы для сварочного кабеля (799 350 340)
- Электросварной выход со встроенными фиксаторами
- Закрытая проволока исключает контакт с рабочей средой
- Штыревой контакт 4 мм
- Индикатор сварки

d (mm)	d1 (mm)	Артикул	Вес (kg)	H (mm)	L (mm)	L1 (mm)	B (mm)	d2 (mm)	SDR труб
280	90	193 135 289	1,242	102	260	82	243	65	9-26
280	110	193 135 290	1,295	108	260	88	243	86	9-26
280	125	193 135 291	1,530	129	260	99	243	86	9-26
315 - 355	90	193 135 309	1,214	102	260	82	249	65	9-26
315 - 355	110	193 135 310	1,297	108	260	88	249	86	9-26
315 - 355	125	193 135 311	1,530	129	260	99	249	86	9-26
400	90	193 135 329	1,022	102	260	82	256	65	9-26
400	110	193 135 330	1,116	108	260	88	256	86	9-26
400	125	193 135 331	1,369	129	260	99	256	86	9-26
450	90	193 135 339	1,022	102	260	82	256	65	9-26
450	110	193 135 340	1,116	108	260	88	256	86	9-26
450	125	193 135 341	1,369	129	260	99	256	86	9-26
500 - 630	90	193 135 159	1,086	102	260	82	263	65	9-26
500 - 630	110	193 135 160	1,159	108	260	88	263	86	9-26
500 - 630	125	193 135 161	1,388	129	260	99	263	86	9-26

Седелочный отвод



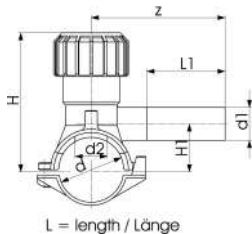
L = length / Länge

- Полиэтилен 100 SDR 11 (ISO S5)
- Давление для газа 10 бар / воды 16 бар
- С ответной нижней частью
- Штыревой контакт 4 мм
- Индикатор сварки
- В комбинации с другими компонентами модульной системы, соответствие по SDR с любыми головными частями седелок с фрезой или клапанами и литыми фитингами с фрезой

Topload: Поставляется без нижней части, монтаж производится при помощи инструмента для седловых отводов 799.350.477

* С ответной нижней частью

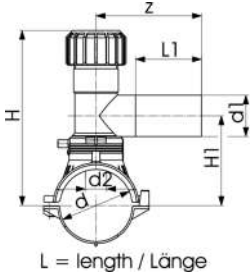
d (mm)	d1 (mm)	SDR труб	Артикул	Вес (kg)	L (mm)
63	63	9 - 11	193 131 037	0,325	165
75	63	9 - 11	193 131 047	0,455	165
90	63	9 - 17.6	193 131 057	0,415	165
110	63	9 - 17.6	193 131 067	0,458	165
*	110	9 - 17.6	193 133 067	0,490	182
125	63	9 - 17.6	193 131 077	0,502	165
140	63	9 - 17.6	193 131 087	0,523	165
160	63	9 - 17.6	193 131 097	0,493	165
*	160	9 - 17.6	193 133 097	0,543	182
180	63	9 - 26	193 131 107	0,600	165
200	63	9 - 26	193 131 117	0,634	165
225	63	9 - 26	193 131 127	0,618	165
250	63	9 - 26	193 131 137	0,627	165
Topload	280	9 - 26	193 131 147	0,359	165
Topload	315 - 355	63	9 - 33	0,373	165
Topload	400	63	9 - 33	0,356	165



Электросварная седелка - моноблок

- Полиэтилен 100 SDR 11 (ISO S5)
- Давление для газа 10 бар / воды 16 бар
- Со встроенной фрезой для врезки под давлением
- С ответной нижней частью
- Штыревой контакт 4 мм
- Индикатор сварки
- Длинный выход для сварки
- Заглушка с уплотнительным кольцом для герметизации

d (mm)	d1 (mm)	SDR труб	Артикул	Вес (kg)	d2 (mm)	H (mm)	H1 (mm)	L (mm)	L1 (mm)	z (mm)
40	20	9 - 11	193 131 412	0,225	16	99	33	103	70	102
40	25	9 - 11	193 131 413	0,226	16	99	33	103	70	102
40	32	9 - 11	193 131 414	0,225	16	99	33	103	70	120
50	20	9 - 11	193 131 422	0,214	16	104	38	103	70	102
50	25	9 - 11	193 131 423	0,212	16	104	38	103	70	102
50	32	9 - 11	193 131 424	0,228	16	104	38	103	70	120
63	32	9 - 17.6	193 131 434	0,425	25	134	44	126	70	130

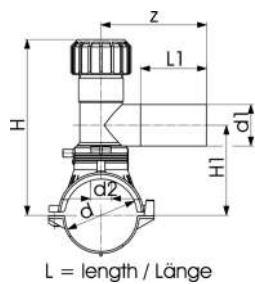


Электросварная седелка поворотная 360°

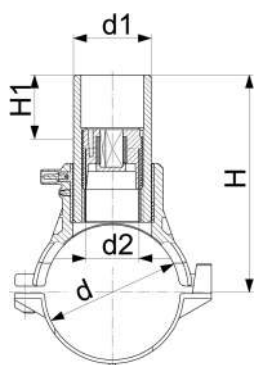
- Полиэтилен 100 SDR 11 (ISO S5)
 - Давление для газа 10 бар / воды 16 бар
 - Со встроенной фрезой для врезки под давлением
 - С ответной нижней частью
 - Штыревой контакт 4 мм
 - Индикатор сварки
 - Длинный выход для сварки
 - Заглушка с уплотнительным кольцом для герметизации
 - $d_{355-400}$ мм Допустимо применение для труб с толщиной стенки не более SDR17
- Topload:** Поставляется без нижней части, монтаж производится при помощи инструмента для седловых отводов 799.350.475; требуется угловой переходник для сварочных кабелей 799.350.340
- * с литой нижней частью

d	d1	Артикул	Вес	d2	H	H1	L	L1	z	SDR труб	
(mm)	(mm)		(kg)	(mm)	(mm)	(mm)	(mm)	(mm)	(mm)		
63	20	193 131 402	0,697	32	186	108	165	71	130	9 - 11	
63	25	193 131 403	0,637	32	186	108	165	71	130	9 - 11	
63	32	193 131 404	0,701	32	186	108	165	76	130	9 - 11	
63	40	193 131 405	0,718	32	186	108	165	81	137	9 - 11	
63	63	193 131 437	1,426	32	134	112	165	100	160	9 - 11	
75	20	193 131 442	0,831	32	191	113	165	71	130	9 - 11	
75	25	193 131 443	0,830	32	191	113	165	71	130	9 - 11	
75	32	193 131 444	0,812	32	191	113	165	76	130	9 - 11	
75	40	193 131 445	0,849	32	191	113	165	81	137	9 - 11	
75	63	193 131 447	1,549	32	240	118	165	100	160	9 - 11	
90	20	193 131 452	0,794	32	199	121	165	71	130	9 - 17.6	
90	25	193 131 453	0,790	32	199	121	165	71	130	9 - 17.6	
90	32	193 131 454	0,770	32	199	121	165	76	130	9 - 17.6	
90	40	193 131 455	0,811	32	199	121	165	81	137	9 - 17.6	
90	63	193 131 457	1,494	32	248	126	165	100	160	9 - 17.6	
*	110	20	193 131 462	0,826	32	209	131	182	71	130	9 - 17.6
*	110	25	193 131 463	0,808	32	209	131	182	71	130	9 - 17.6
*	110	32	193 131 464	0,831	32	209	131	182	76	130	9 - 17.6
*	110	40	193 131 465	0,805	32	209	131	182	81	137	9 - 17.6
*	110	63	193 131 467	1,097	35	258	136	182	100	160	9 - 17.6
125	20	193 131 472	0,880	32	216	138	165	71	130	9 - 17.6	
125	25	193 131 473	0,878	32	216	138	165	71	130	9 - 17.6	
125	32	193 131 474	0,878	32	216	138	165	76	130	9 - 17.6	
125	40	193 131 475	0,874	32	216	138	165	81	137	9 - 17.6	
125	63	193 131 477	1,184	35	265	143	165	100	160	9 - 17.6	
140	20	193 131 482	0,887	32	233	146	165	71	130	9 - 17.6	
140	25	193 131 483	0,874	32	233	146	165	71	130	9 - 17.6	
140	32	193 131 484	0,894	32	233	146	165	76	130	9 - 17.6	
140	40	193 131 485	0,920	32	233	146	165	81	137	9 - 17.6	
140	63	193 131 487	1,180	35	273	151	165	100	160	9 - 17.6	
*	160	20	193 131 492	0,916	32	243	156	182	71	130	9 - 17.6
*	160	25	193 131 493	0,912	32	243	156	182	71	130	9 - 17.6
*	160	32	193 131 494	0,915	32	243	156	182	76	130	9 - 17.6
*	160	40	193 131 495	0,936	32	243	156	182	81	137	9 - 17.6
*	160	63	193 131 497	1,221	35	283	161	182	100	160	9 - 17.6
180	20	193 131 502	0,994	32	244	166	165	71	130	9 - 26	
180	25	193 131 503	1,001	32	244	166	165	71	130	9 - 26	
180	32	193 131 504	0,957	32	244	166	165	76	130	9 - 26	
180	40	193 131 505	1,007	32	244	166	165	81	137	9 - 26	
180	63	193 131 507	1,587	35	293	171	165	100	160	9 - 26	
200	20	193 131 512	1,015	32	254	176	165	71	130	9 - 26	
200	25	193 131 513	1,015	32	254	176	165	71	130	9 - 26	
200	32	193 131 514	0,985	32	254	176	165	76	130	9 - 26	
200	40	193 131 515	1,024	32	254	176	165	81	137	9 - 26	
200	63	193 131 517	1,290	35	303	181	165	100	160	9 - 26	
225	20	193 131 522	1,016	32	266	188	165	71	130	11 - 26	
225	25	193 131 523	1,025	32	266	188	165	71	130	11 - 26	
225	32	193 131 524	1,019	32	266	188	165	76	130	11 - 26	

Продолжение таблицы на следующей странице



	d (mm)	d1 (mm)	Артикул	Вес (kg)	d2 (mm)	H (mm)	H1 (mm)	L (mm)	L1 (mm)	z (mm)	SDR труб
	225	40	193 131 525	1,029	32	266	188	165	81	137	11 - 26
	225	63	193 131 527	1,738	35	315	193	165	100	160	11 - 26
	250	20	193 131 532	1,025	32	279	201	165	76	130	11 - 26
	250	25	193 131 533	1,026	32	279	201	165	76	130	11 - 26
	250	32	193 131 534	0,996	32	279	201	165	76	130	11 - 26
	250	40	193 131 535	1,008	32	279	201	165	81	137	11 - 26
	250	63	193 131 537	1,733	35	328	206	165	100	160	11 - 26
Topload	280	63	193 131 547	1,478	35	343	206	165	100	160	11 - 26
Topload	315-355	63	193 131 557	1,481	35	381	206	165	100	160	17 - 33
Topload	400	63	193 131 577	1,473	35	403	206	165	100	160	17 - 33



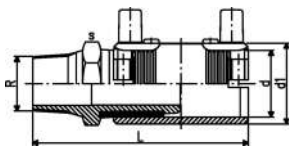
L = length / Länge

Седловой патрубков с фрезой

- Полиэтилен 100 SDR 11 (ISO S5)
 - Давление для газа 10 бар / воды 16 бар
 - С ответной нижней частью
 - Штыревой контакт 4 мм
 - Индикатор сварки
 - d355-400 мм Допустимо применение для труб с толщиной стенки не более SDR17
- Topload:** Поставляется без нижней части, монтаж производится при помощи инструмента для седловых отводов 799.350.475; требуется угловой переходник для сварочных кабелей 799.350.340

* с литой нижней частью

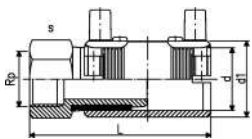
	d (mm)	d1 (mm)	TopLoad	Артикул	Вес (kg)	d2 (mm)	H (mm)	H1 (mm)	L (mm)	SW (mm)	SDR труб
	63	32		193 131 234	0,469	19	145	50	165	13	9 - 11
	63	63		193 131 237	1,036	32	152	50	165	17	9 - 11
	75	32		193 131 244	0,618	19	151	50	165	13	9 - 11
	75	63		193 131 247	1,166	32	158	50	165	17	9 - 11
	90	32		193 131 254	0,543	19	158	50	165	13	9 - 17.6
	90	63		193 131 257	1,128	32	165	50	165	17	9 - 17.6
*	110	32		193 131 264	0,607	19	168	50	182	13	9 - 17.6
*	110	63		193 131 267	1,195	32	175	50	182	17	9 - 17.6
	125	32		193 131 274	0,659	19	176	50	165	13	9 - 17.6
	125	63		193 131 277	1,224	32	183	50	165	17	9 - 17.6
	140	32		193 131 284	0,679	19	183	50	165	13	9 - 17.6
	140	63		193 131 287	1,224	32	190	50	165	17	9 - 17.6
*	160	32		193 131 294	0,652	19	193	50	182	13	9 - 17.6
*	160	63		193 131 297	0,850	32	200	50	182	17	9 - 17.6
	180	32		193 131 304	0,777	19	203	50	165	13	9 - 26
	180	63		193 131 307	1,316	32	210	50	165	17	9 - 26
	200	32		193 131 314	0,854	19	213	50	165	13	9 - 26
	200	63		193 131 317	1,352	32	220	50	165	17	9 - 26
	225	32		193 131 324	0,856	19	226	50	165	13	11 - 26
	225	63		193 131 327	1,324	32	233	50	165	17	11 - 26
	250	32		193 131 334	0,787	19	238	50	165	13	11 - 26
	250	63		193 131 337	1,348	32	245	50	165	17	11 - 26
Topload	280	63	yes	193 131 347	0,830	35	260	50	165	17	11 - 26
Topload	315 - 355	63	yes	193 131 357	1,094	35	298	50	165	17	17 - 33
Topload	400	63	yes	193 131 377	0,830	35	320	50	165	17	17 - 33



Переход электросварной ПЭ / латунь (CW617N) наружная резьба

- Полиэтилен 100 SDR 11 (ISO S5)
- Давление для газа 10 бар / воды 16 бар
- Со встроенными фиксаторами
- Штыревой контакт 4 мм
- Индикатор сварки
- Для электросварных муфт и фитингов серии ELGEF Plus

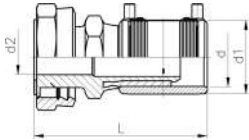
	R (inch)	d (mm)	Артикул	Вес (kg)	d1 (mm)	L (mm)	s (mm)	SDR труб
	½	20	720 920 756	0,187	31	110	30	9-11
*	1	20	720 920 754	0,344	44	124	40	9-11
	¾	25	720 920 757	0,254	36	111	35	9-11
*	1	25	720 920 763	0,340	44	124	40	9-11
*	½	32	720 920 764	0,213	44	121	30	9-11
	¾	32	720 920 765	0,268	44	122	35	9-11
	1	32	720 920 758	0,340	44	117	40	9-11
	1 ¼	32	720 920 766	0,489	54	135	50	9-11
	1 ½	32	720 920 767	0,635	60	143	60	9-11
*	2	32	720 920 768	1,000	81	157	70	9-11
	1	40	720 920 771	0,364	54	133	40	9-11
	1 ¼	40	720 920 759	0,514	54	127	50	9-11
	1 ½	40	720 920 772	0,645	66	143	60	9-11
*	2	40	720 920 773	0,961	81	157	70	9-11
	1	50	720 920 776	0,367	66	141	40	9-11
	1 ¼	50	720 920 777	0,554	66	143	50	9-11
	1 ½	50	720 920 760	0,652	66	135	60	9-11
	2	50	720 920 778	0,971	81	157	70	9-11
	1	63	720 920 781	0,441	81	151	40	9-11
	1 ¼	63	720 920 782	0,600	81	153	40	9-11
	1 ½	63	720 920 783	0,712	81	153	60	9-17.6
	2	63	720 920 761	0,943	81	147	70	9-17.6



Переход электросварной ПЭ / латунь (CW617N) внутренняя резьба

- Полиэтилен 100 SDR 11 (ISO S5)
- Давление для газа 10 бар / воды 16 бар
- Со встроенными фиксаторами
- Штыревой контакт 4 мм
- Индикатор сварки
- Поставляется в комплекте

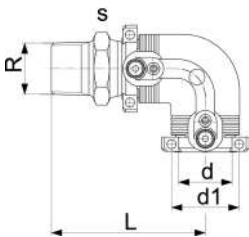
	d (mm)	Rp (inch)	Артикул	Вес (kg)	d1 (mm)	L (mm)	s (mm)
	32	1	720 920 258	0,306	44	108	40
	40	1 ¼	720 920 259	0,496	54	118	50
	50	1 ½	720 920 260	0,725	66	126	60
	63	1	720 920 281	1,300	81	138	70
	63	1 ¼	720 920 282	1,230	81	138	70
	63	1 ½	720 920 283	1,134	81	138	70
	63	2	720 920 261	1,057	81	138	70



Переход электросварной ПЭ / латунь (CW617N) со свободно вращающейся гайкой

- Полиэтилен 100 SDR 11 (ISO S5)
- Давление: вода 16 бар
- Со встроенными фиксаторами
- Штыревой контакт 4 мм
- Индикатор сварки
- Поставляется в комплекте. Последующие комбинации модульных систем, оснащенных переходником с резьбой и редукционными муфтами
- Включает плоскую прокладку для применения в водопроводных системах (сертифицировано KTW / WRC)

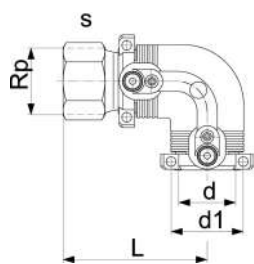
d (mm)	G (inch)	Rp (inch)	Артикул	Вес (kg)	d1 (mm)	d2 (mm)	L (mm)	SDR труб
25	¾		720 910 007	0,232	36	15	104	9-11
32	1		720 910 008	0,297	44	20	110	9-11
32	1 ½		720 910 028	0,480	44	22	114	9-11
50	1 ½		720 910 010	0,736	66	29	133	9-11
63	1		720 910 021	1,013	81	20	137	9-17.6
63	2		720 910 011	1,251	81	36	145	9-17.6



Переход 90° электросварной ПЭ / латунь (CW617N) наружная резьба

- Полиэтилен 100 SDR 11 (ISO S5)
- Давление для газа 10 бар / воды 16 бар
- Со встроенными фиксаторами
- Штыревой контакт 4 мм
- Индикатор сварки
- Поставляется в комплекте

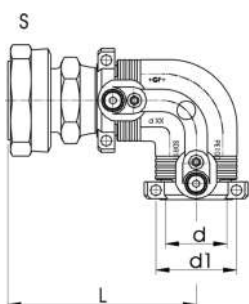
d (mm)	R (inch)	Артикул	Вес (kg)	d1 (mm)	L (mm)	s (mm)	SDR труб
20	½	720 100 756	0,240	31	96	30	9-11
25	¾	720 100 757	0,260	36	97	35	9-11
32	1	720 100 758	0,368	44	98	40	9-11
32	1 ¼	720 100 766	0,500	44	100	50	9-11
32	1 ½	720 100 767	0,562	44	100	60	9-11
40	1	720 100 771	0,511	54	107	50	9-11
40	1 ¼	720 100 759	0,534	54	109	50	9-11
40	1 ½	720 100 772	0,615	54	109	60	9-11
50	1	720 100 776	0,677	66	116	60	9-11
50	1 ¼	720 100 777	0,771	66	118	60	9-11
50	1 ½	720 100 760	0,734	66	118	60	9-11
63	1 ¼	720 100 782	1,040	81	128	70	9-17.6
63	1 ½	720 100 783	1,039	81	128	70	9-17.6
63	2	720 100 761	1,108	81	132	70	9-17.6



Переход 90° электросварной ПЭ / латунь (CW617N) внутренняя резьба

- Полиэтилен 100 SDR 11 (ISO S5)
- Давление для газа 10 бар / воды 16 бар
- Со встроенными фиксаторами
- Штыревой контакт 4 мм
- Индикатор сварки
- Поставляется в комплекте

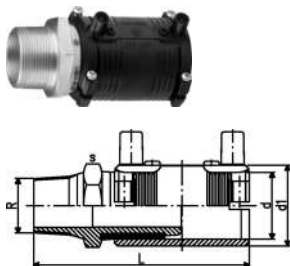
d (mm)	Rp (inch)	Артикул	Вес (kg)	d1 (mm)	L (mm)	s (mm)	SDR труб
32	1	720 100 258	0,359	44	89	40	9-11
40	1 ¼	720 100 259	0,525	54	100	50	9-11
50	1 ½	720 100 260	0,825	66	109	60	9-11
63	1	720 100 281	1,420	81	123	70	9-11
63	1 ¼	720 100 282	1,391	81	123	70	9-17.6
63	1 ½	720 100 283	1,305	81	123	70	9-17.6
63	2	720 100 261	1,165	81	123	70	9-17.6



Переход 90° электросварной ПЭ / латунь (CW617N) со свободновращающейся гайкой

- Полиэтилен 100 SDR 11 (ISO S5)
- Давление: вода 16 бар
- Со встроенными фиксаторами
- Штыревой контакт 4 мм
- Индикатор сварки
- Поставляется в комплекте
- Включает плоскую прокладку для применения в водопроводных системах (сертифицировано KTW / WRC)

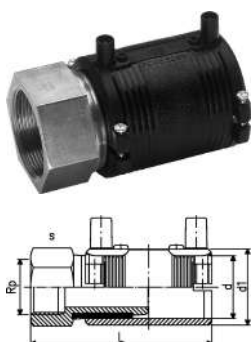
d (mm)	Rp (inch)	Артикул	Вес (kg)	d1 (mm)	L (mm)	SDR труб
25	¾	720 100 007	0,240	36	90	9-11
32	1	720 100 008	0,347	44	91	9-11
32	1 ¼	720 100 018	0,490	44	95	9-11
50	1 ½	720 100 010	0,850	66	116	9-11
63	1	720 100 021	1,114	81	121	9-17.6
63	2	720 100 011	1,375	81	129	9-17.6



Переход электросварной ПЭ / сталь (нержавеющая 1.4305) наружная резьба

- Полиэтилен 100 SDR 11 (ISO S5)
- Давление для газа 10 бар / воды 16 бар
- Со встроенными фиксаторами
- Штыревой контакт 4 мм
- Индикатор сварки
- Поставляется в комплекте. Последующие комбинации модульных систем, оснащенных переходником с резьбой и редукционными муфтами

d (mm)	R (inch)	Артикул	Вес (kg)	d1 (mm)	L (mm)	s (mm)	SDR труб
20	½	724 920 756	0,165	31	110	30	9-11
25	¾	724 920 757	0,249	36	111	35	9-11
32	1	724 920 758	0,332	44	117	40	9-11
40	1 ¼	724 920 759	0,464	54	127	50	9-11
40	1 ½	724 920 772	0,528	66	143	60	9-11
50	1 ½	724 920 760	0,611	66	135	60	9-11
63	1 ½	724 920 771	0,904	81	147	70	9-17.6
63	2	724 920 761	0,942	81	147	70	9-17.6



Переход электросварной ПЭ / сталь (нержавеющая 1.4305) внутренняя резьба

- Полиэтилен 100 SDR 11 (ISO S5)
- Давление для газа 10 бар / воды 16 бар
- Со встроенными фиксаторами
- Штыревой контакт 4 мм
- Индикатор сварки
- Поставляется в комплекте

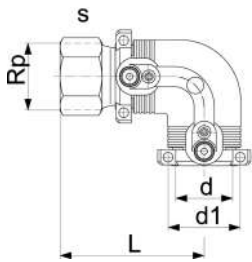
d (mm)	Rp (inch)	Артикул	Вес (kg)	d1 (mm)	L (mm)	s (mm)	SDR труб
20	½	724 920 256	0,179	31	100	30	9-11
25	¾	724 920 257	0,231	36	101	35	9-11
32	1	724 920 258	0,319	44	108	40	9-11
40	1 ¼	724 920 259	0,480	54	118	50	9-11
50	1 ½	724 920 260	0,646	66	126	60	9-11
63	2	724 920 261	0,931	81	138	70	9-17.6



Переход 90° электросварной ПЭ / сталь (нержавеющая 1.4305) наружная резьба

- Полиэтилен 100 SDR 11 (ISO S5)
- Давление для газа 10 бар / воды 16 бар
- Со встроенными фиксаторами
- Штыревой контакт 4 мм
- Индикатор сварки
- Поставляется в комплекте

d (mm)	R (inch)	Артикул	Вес (kg)	d1 (mm)	L (mm)	s (mm)	SDR труб
20	½	724 100 756	0,211	31	96	30	9-11
25	¾	724 100 757	0,230	36	97	35	9-11
32	1	724 100 758	0,324	44	98	40	9-11
40	1 ¼	724 100 759	0,560	54	109	50	9-11
50	1 ½	724 100 760	0,701	66	118	60	9-11
63	1 ½	724 100 771	0,986	81	132	70	9-17.6
63	2	724 100 761	1,105	81	132	70	9-17.6

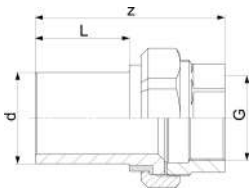


Переход 90° электросварной ПЭ / сталь (нержавеющая 1.4305) внутренняя резьба

- Полиэтилен 100 SDR 11 (ISO S5)
- Давление для газа 10 бар / воды 16 бар
- Со встроенными фиксаторами
- Штыревой контакт 4 мм
- Индикатор сварки
- Поставляется в комплекте

d (mm)	Rp (inch)	Артикул	Вес (kg)	d1 (mm)	L (mm)	s (mm)	SDR труб
20	½	724 100 256	0,211	31	86	30	9-11
25	¾	724 100 257	0,237	36	87	35	9-11
32	1	724 100 258	0,320	44	89	40	9-11
40	1 ¼	724 100 259	0,545	54	100	50	9-11
50	1 ½	724 100 260	0,805	66	109	60	9-11
63	2	724 100 261	1,020	81	123	70	9-17.6

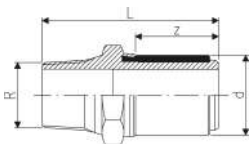
Втулка под муфту



- Полиэтилен 100 SDR 11 (ISO S5)
- С внутренней стальной резьбой и втулкой из полиэтилена
- Кодовый номер включает цельную втулку (оцинкованная)

d (mm)	Rp (inch)	Артикул	Вес (kg)	z (mm)	L (mm)	SW1 (mm)	G (inch)
20	½	701 485 560	0,152	94	52	27	1
25	¾	701 485 561	0,252	100	52	32	1 1/4
32	1	701 485 562	0,333	108	54	34	1 1/2
40	1 ¼	701 485 563	0,563	114	57	43	2
50	1 ½	701 485 564	0,765	124	65	50	2 1/4
63	2	701 485 565	1,054	134	65	61	2 3/4

Переход ПЭ/нержавеющая сталь 1.4305 с наружной резьбой



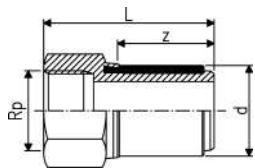
- Полиэтилен 100 SDR 11 (ISO S5)
- Давление для газа 10 бар / воды 16 бар
- Для электросварных муфт и фитингов серии ELGEF® Plus

d (mm)	R (inch)	Артикул	Вес (kg)	L (mm)	z (mm)
20	½	724 920 706	0,120	75	33
25	¾	724 920 707	0,179	76	33
32	1	724 920 708	0,244	80	35
40	1 ¼	724 920 709	0,380	86	39
50	1 ½	724 920 710	0,478	90	43
63	1 ½	724 920 721	0,653	98	47
63	2	724 920 711	0,722	98	47



Переход ПЭ/нержавеющая сталь 1.4305 с внутренней резьбой

- Полиэтилен 100 SDR 11 (ISO S5)
- Давление для газа 10 бар / воды 16 бар
- Для электросварных муфт и фитингов серии ELGEF® Plus

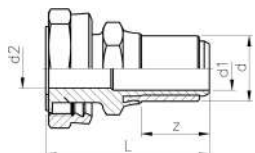


d (mm)	Rp (inch)	Артикул	Вес (kg)	L (mm)	z (mm)
20	½	724 920 206	0,128	65	33
25	¾	724 920 207	0,181	66	33
32	1	724 920 208	0,237	71	35
40	1 ¼	724 920 209	0,373	77	39
50	1 ½	724 920 210	0,527	81	43
63	2	724 920 211	0,733	89	47

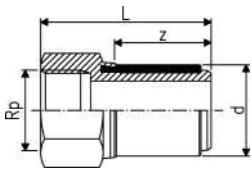


Переход ПЭ/латунь (CW617N) с накидной гайкой

- Полиэтилен 100 SDR 11 (ISO S5)
- Давление: вода 16 бар
- Для электросварных муфт и фитингов серии ELGEF® Plus
- Включает плоскую прокладку для применения в водопроводных системах (сертифицировано KTW / WRC)



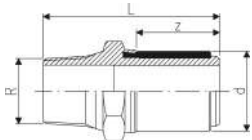
d (mm)	G (inch)	Rp (inch)	Артикул	Вес (kg)	d2 (mm)	L (mm)	z (mm)
25	¾		720 920 007	0,152	15	68	32
32	1		720 920 008	0,235	20	72	34
32	1 ¼		720 920 018	0,356	22	76	34
50	1 ½		720 920 010	0,584	29	87	42
63	1		720 920 021	0,804	20	87	46
63	2		720 920 011	1,018	36	95	46



Переход ПЭ/латунь (CW617N) с внутренней резьбой

- Полиэтилен 100 SDR 11 (ISO S5)
- Давление для газа 10 бар / воды 16 бар
- Для электросварных муфт и фитингов серии ELGEF® Plus

d (mm)	Rp (inch)	Артикул	Вес (kg)	L (mm)	z (mm)
32	1	720 920 208	0,250	71	35
40	1 ¼	720 920 209	0,386	77	39
50	1 ½	720 920 210	0,520	81	43
63	1	720 920 221	0,780	89	47
63	1 ¼	720 920 231	1,062	89	47
63	1 ½	720 920 241	0,740	89	47
63	2	720 920 211	0,729	89	47



Переход ПЭ/латунь (CW617N) с наружной резьбой

- Полиэтилен 100 SDR 11 (ISO S5)
- Давление для газа 10 бар / воды 16 бар
- Для электросварных муфт и фитингов серии ELGEF® Plus

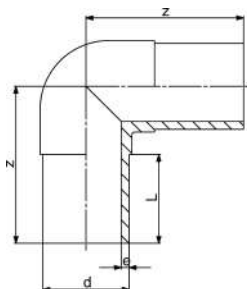
d (mm)	R (inch)	Артикул	Вес (kg)	L (mm)	z (mm)
20	½	720 920 706	0,133	75	33
25	¾	720 920 707	0,182	76	33
32	1	720 920 708	0,257	80	35
32	1 ¼	720 920 718	0,370	82	35
32	1 ½	720 920 728	0,437	82	35
40	1	720 920 719	0,358	84	39
40	1 ¼	720 920 709	0,405	86	39
40	1 ½	720 920 729	0,454	86	39
50	1	720 920 720	0,505	88	43
50	1 ¼	720 920 730	0,539	90	43
50	1 ½	720 920 710	0,514	90	43
63	1 ¼	720 920 721	0,739	94	47
63	1 ½	720 920 731	0,709	94	47
63	2	720 920 711	0,762	98	47

Фитинговые соединения для электросварки

Колено 90°, ПЭ 100, d20-d315 SDR11



- Удлиненные патрубки
- Давление для газа 10 бар / воды 16 бар

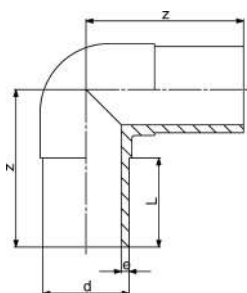


d (mm)	Артикул	Вес (kg)	z (mm)	L (mm)	e (mm)	PF
20	753 101 006	0,027	75	52	3,0	
25	753 101 007	0,040	80	52	3,0	
32	753 101 008	0,056	85	54	3,0	
40	753 101 009	0,089	95	57	3,7	
50	753 101 010	0,156	105	63	4,6	
63	753 101 011	0,274	115	65	5,8	
75	753 101 012	0,414	130	72	6,8	
90	753 101 013	0,704	150	81	8,2	
110	753 101 014	1,158	165	86	10,0	
125	753 101 015	1,609	180	92	11,4	
140	753 101 016	2,270	194	92	12,7	
160	753 101 017	3,100	210	102	14,6	
180	753 101 018	4,328	232	107	16,4	
200	753 101 019	5,739	253	117	18,2	
225	753 101 020	7,775	270	122	20,5	
250	753 101 001	10,506	292	130	22,7	
280	753 100 922	15,059	320	140	25,4	
315	753 100 923	21,960	370	150	28,6	

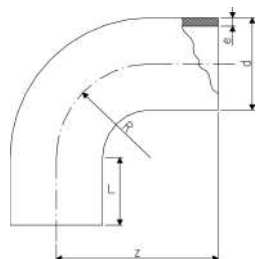
Колено 90°, ПЭ 100, d90-d315 SDR17/17,6



- Удлиненные патрубки
- Давление для газа 5 бар / воды 10 бар



d (mm)	Артикул	Вес (kg)	z (mm)	L (mm)	e (mm)	PF	PSI
90	753 100 813	0,543	150	81	5,4		130
110	753 100 814	0,876	165	86	6,6		130
125	753 100 815	0,927	180	93	7,4		130
140	753 100 816	1,547	194	92	8,3		130
160	753 100 817	2,385	210	102	9,5		130
180	753 100 818	3,205	232	107	10,7		130
200	753 100 819	4,298	253	115	11,9		130
225	753 100 820	5,864	270	120	13,4		130
250	753 100 821	8,000	292	130	14,8		130
280	753 100 822	11,328	320	140	16,6		
315	753 100 823	15,877	370	150	18,7		



**Отвод 90°, ПЭ 100, d32-d800 SDR 11
гнутый**

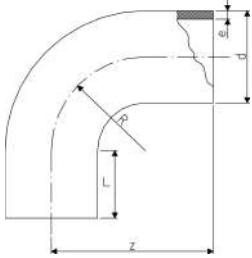
- Удлиненные патрубки
 - Давление для газа 10 бар / воды 16 бар
- *Изготовлен из бесшовной трубы. Нельзя укорачивать

d (mm)	Артикул	Вес (kg)	z (mm)	L (mm)	R (mm)	e (mm)	
32	753 001 008	0,042	78	46	32	2,9	
40	753 001 009	0,090	91	49	40	3,7	
50	753 001 010	0,160	107	55	50	4,6	
63	753 001 011	0,280	130	63	63	5,8	
75	753 001 012	0,464	152	70	75	6,8	
90	753 001 013	0,530	168	79	90	8,2	
110	753 001 014	1,282	193	82	110	10,0	
125	753 001 015	1,290	216	87	125	11,4	
140	753 001 016	2,230	232	92	140	12,7	
160	753 001 017	3,424	258	98	160	14,6	
180	753 001 018	5,000	290	105	180	16,4	
200	753 001 019	6,925	317	112	200	18,2	
225	753 001 020	9,770	350	120	225	20,5	
250	753 001 021	9,230	375	130	250	22,7	
280	753 001 022	15,487	430	150	280	25,4	
315	753 001 023	23,950	470	150	315	28,6	
*	355	753 001 024	53,300	900	250	533	32,3
*	400	753 001 025	71,900	980	250	600	36,4
*	450	753 001 026	97,300	1070	250	675	40,9
	450	753 001 126	69,120	645	195	450	40,9
*	500	753 001 027	134,000	1200	280	750	45,5
	500	753 001 127	91,040	710	212	500	45,5
*	560	753 001 028	179,300	1290	280	840	50,9
*	630	753 001 029	243,200	1400	280	945	57,3
*	710	753 001 030	469,943	1900	350	1128	64,5
*	800	753 001 031	577,131	2000	350	1274	72,6



**Отвод 90°, ПЭ 100, d90-d800 SDR 17
гнутый**

- Удлиненные патрубки
 - Давление для газа 5 бар / воды 10 бар
- *Изготовлен из бесшовной трубы. Нельзя укорачивать



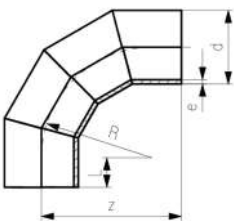
d (mm)	Артикул	Вес (kg)	L (mm)	R (mm)	z (mm)	e (mm)	
90	753 000 813	0,520	79	90	168	5,4	
110	753 000 814	0,942	82	110	193	6,6	
125	753 000 815	1,300	87	125	216	7,4	
140	753 000 816	1,789	92	140	232	8,3	
160	753 000 817	2,410	98	160	258	9,5	
180	753 000 818	4,000	105	180	290	10,7	
200	753 000 819	6,500	112	200	317	11,9	
225	753 000 820	6,414	120	225	350	13,4	
250	753 000 821	9,940	130	250	375	14,8	
280	753 000 822	13,795	150	280	430	16,6	
315	753 000 823	24,000	150	315	470	18,7	
*	355	753 000 824	36,700	250	533	900	21,1
*	400	753 000 825	49,700	250	600	980	23,7
*	450	753 000 826	66,600	250	675	1070	26,7
	450	753 000 926	50,720	195	450	645	26,7
*	500	753 000 827	87,400	280	750	1200	29,7
	500	753 000 927	66,940	212	500	710	29,7
*	560	753 000 828	116,000	280	840	1290	33,2
*	630	753 000 829	159,600	280	945	1400	37,4
*	710	753 000 830	317,382	350	1128	1900	42,1
*	800	753 000 831	389,859	350	1274	2000	47,4



**Отвод 90°, ПЭ 100, d710-d1000 SDR 17
сварной**

Модель:

- Подходит для стыковой сварки в соответствии с DVS 2207
- Процесс производства: сварены из сегментов
- Фитинги, сваренные из сегментов, имеют коэффициент понижения давления = 0,8
- Давление для воды 8 бар
- Удлиненные патрубки



d (mm)	Артикул	Вес (kg)	z (mm)	L (mm)	R (mm)	e (mm)
710	753 002 001	202,419	1415	350	1065	42,1
800	753 002 002	279,918	1550	350	1200	47,4
900	753 002 003	386,595	1700	350	1350	53,3
1000	753 002 004	534,660	1900	400	1500	59,3



Отвод 60°, ПЭ 100,d32-d630,SDR 11 гнутый

- Изготовлен из отрезка трубы
- Удлиненные патрубки
- Давление для газа 10 бар / воды 16 бар
- Отводы, изготовленные из отрезка трубы. Нельзя укорачивать!

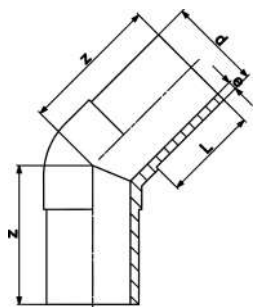
d (mm)	Артикул	Вес (kg)	R (mm)	L (mm)	z (mm)	e (mm)
32	753 071 008	0,070	48	80	128	2,9
40	753 071 009	0,120	60	80	135	3,7
50	753 071 010	0,240	75	100	158	4,6
63	753 071 011	0,420	95	100	173	5,8
75	753 071 012	0,600	113	100	182	6,8
90	753 071 013	0,900	135	100	193	8,2
110	753 071 014	1,780	165	150	270	10,0
125	753 071 015	2,500	188	150	283	11,4
140	753 071 016	2,700	210	150	296	12,7
160	753 071 017	4,574	240	150	313	14,6
180	753 071 018	4,900	270	150	330	16,4
200	753 071 019	6,400	300	150	348	18,2
225	753 071 020	8,600	338	150	370	20,5
250	753 071 021	14,500	375	250	500	22,7
280	753 071 022	19,100	420	250	530	25,4
315	753 071 023	25,600	473	250	612	28,6
355	753 071 024	41,700	533	300	690	32,3
400	753 071 025	55,800	600	300	730	36,4
450	753 071 026	76,000	675	300	780	40,9
500	753 071 027	104,600	750	350	880	45,5
560	753 071 028	139,500	840	350	930	50,9
630	753 071 029	188,500	945	350	1000	57,3



Отвод 60°, ПЭ 100, d90-d630 SDR 17/17,6 гнутый

- Удлиненные патрубки
- Давление для газа 5 бар / воды 10 бар
- Изготовлен из отрезка трубы
- Отводы, изготовленные из отрезка трубы. Нельзя укорачивать!

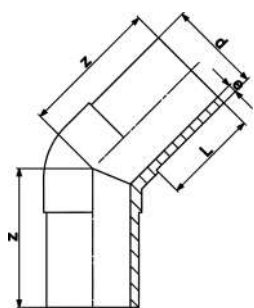
d (mm)	Артикул	Вес (kg)	e (mm)	R (mm)	z (mm)	L (mm)
90	753 070 813	0,600	5,4	135	193	100
110	753 070 814	1,280	6,6	165	270	150
125	753 070 815	1,300	7,4	187	283	150
140	753 070 816	1,800	8,3	210	296	150
160	753 070 817	3,160	9,5	240	313	150
180	753 070 818	3,190	10,7	270	330	150
200	753 070 819	4,200	11,9	300	348	150
225	753 070 820	5,600	13,4	337	370	150
250	753 070 821	9,250	14,8	375	500	250
280	753 070 822	15,000	16,6	420	530	250
315	753 070 823	19,500	18,7	472	612	250
355	753 070 824	30,100	21,1	532	690	300
400	753 070 825	38,200	23,7	600	730	300
450	753 070 826	53,700	26,7	675	780	300
500	753 070 827	73,900	29,7	750	880	350
560	753 070 828	98,200	33,2	840	930	350
630	753 070 829	132,300	37,4	945	1000	350



Колено 45°, ПЭ 100, d20-d315 SDR11

- Удлиненные патрубки
- Давление для газа 10 бар / воды 16 бар

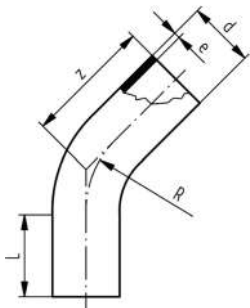
d (mm)	Артикул	Вес (kg)	z (mm)	L (mm)	e (mm)	PF
20	753 151 006	0,027	70	52	3,0	
25	753 151 007	0,037	75	52	3,0	
32	753 151 008	0,050	80	54	3,0	
40	753 151 009	0,086	85	57	3,7	
50	753 151 010	0,133	90	63	4,6	
63	753 151 011	0,227	95	65	5,8	
75	753 151 012	0,350	105	72	6,8	
90	753 151 013	0,565	120	81	8,2	
110	753 151 014	0,921	130	86	10,0	
125	753 151 015	1,290	140	92	11,4	
140	753 151 016	1,796	164	120	12,7	
160	753 151 017	2,454	162	102	14,6	
180	753 151 018	3,274	170	107	16,4	
200	753 151 019	4,362	186	116	18,2	
225	753 151 020	5,981	200	123	20,5	
250	753 151 021	8,283	220	130	22,7	
280	753 150 922	10,285	230	140	25,4	
315	753 150 923	14,124	250	150	28,6	



Колено 45°, ПЭ 100, d90-d315 SDR17/17,6

- Удлиненные патрубки
- Давление для газа 5 бар / воды 10 бар

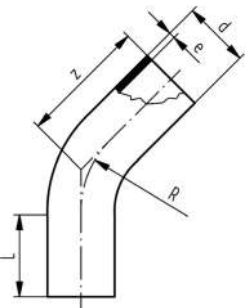
d (mm)	Артикул	Вес (kg)	z (mm)	L (mm)	e (mm)	PSI
90	753 150 813	0,411	120	81	5,4	130
110	753 150 814	0,686	130	86	6,6	130
125	753 150 815	0,948	140	92	7,4	
140	753 150 816	1,259	164	120	8,3	
160	753 150 817	1,901	162	102	9,5	130
180	753 150 818	2,386	170	107	10,7	
200	753 150 819	3,153	186	116	11,9	
225	753 150 820	4,441	205	123	13,4	130
250	753 150 821	6,012	217	130	14,8	130
280	753 150 822	7,489	230	140	16,6	
315	753 150 823	10,123	250	150	18,7	



**Отвод 45°, ПЭ 100, d32-d630 SDR 11
гнутый**

- Удлиненные патрубки
- Давление для газа 10 бар / воды 16 бар
- Изготовлен из отрезка трубы
- Отводы, изготовленные из отрезка трубы. Нельзя укорачивать!

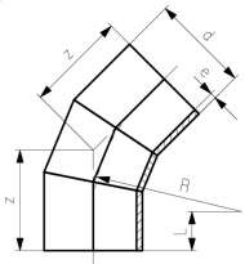
d (mm)	Артикул	Вес (kg)	e (mm)	z (mm)	R (mm)	L (mm)
32	753 051 008	0,077	2,9	120	48	80
40	753 051 009	0,120	3,7	120	60	80
50	753 051 010	0,240	4,6	149	75	100
63	753 051 011	0,360	5,8	161	95	100
75	753 051 012	0,560	6,8	168	113	100
90	753 051 013	0,760	8,2	177	135	100
110	753 051 014	1,700	10,0	243	165	150
125	753 051 015	2,186	11,4	253	188	150
140	753 051 016	2,800	12,7	262	210	150
160	753 051 017	3,800	14,6	274	240	160
180	753 051 018	5,140	16,4	287	270	150
200	753 051 019	7,058	18,2	299	300	150
225	753 051 020	7,400	20,5	315	338	150
250	753 051 021	13,000	22,7	440	375	250
280	753 051 022	22,000	25,4	460	420	250
315	753 051 023	24,930	28,6	535	473	250
355	753 051 024	39,500	32,3	620	533	300
400	753 051 025	48,500	36,4	650	600	300
450	753 051 026	69,800	40,9	680	675	300
500	753 051 027	96,300	45,5	760	750	350
560	753 051 028	129,800	50,9	800	840	350
630	753 051 029	174,000	57,3	870	945	350



Отвод 45°, ПЭ 100, d90-d630 SDR 17/17,6 гнутый

- Удлиненные патрубки
- Давление для газа 5 бар / воды 10 бар
- Изготовлен из отрезка трубы
- Отводы, изготовленные из отрезка трубы. Нельзя укорачивать!

d (mm)	Артикул	Вес (kg)	R (mm)	e (mm)	z (mm)	L (mm)
90	753 050 813	0,600	135	5,4	177	100
110	753 050 814	1,208	165	6,6	243	150
125	753 050 815	1,540	188	7,4	253	150
140	753 050 816	1,720	210	8,3	262	150
160	753 050 817	2,200	240	9,5	274	150
180	753 050 818	3,000	270	10,7	287	150
200	753 050 819	3,700	300	11,9	299	150
225	753 050 820	5,000	338	13,4	315	150
250	753 050 821	10,691	375	14,8	440	250
280	753 050 822	15,000	420	16,6	460	250
315	753 050 823	17,800	473	18,7	535	250
355	753 050 824	25,600	533	21,1	620	300
400	753 050 825	36,600	600	23,7	650	300
450	753 050 826	45,300	675	26,7	680	300
500	753 050 827	62,400	750	29,7	760	350
560	753 050 828	81,900	840	33,2	800	350
630	753 050 829	197,000	945	37,4	870	350



Отвод 45°, ПЭ 100, d90-d630 SDR 17/17,6 гнутый

Модель:

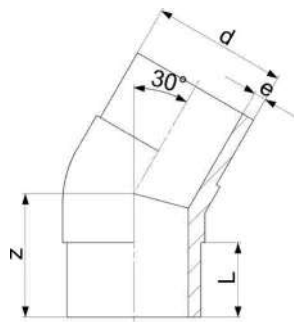
- Подходит для стыковой сварки в соответствии с DVS 2207
- Процесс производства: сварены из сегментов
- Фитинги, сваренные из сегментов, имеют коэффициент понижения давления = 0,8
- Давление для воды 8 бар
- Удлиненные патрубки

d (mm)	Артикул	Вес (kg)	z (mm)	L (mm)	R (mm)	e (mm)
710	753 003 001	129,998	792	350	1065	42,1
800	753 003 002	176,165	847	350	1200	47,4
900	753 003 003	252,638	960	350	1350	53,3
1000	753 003 004	332,107	1022	400	1500	59,3

**Отвод 30°, ПЭ 100, d32-d315 SDR11
сварной**



- Удлиненные патрубки
- Давление для газа 10 бар / воды 16 бар
- Сварная конструкция

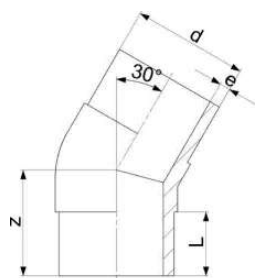


d (mm)	Артикул	Вес (kg)	z (mm)	L (mm)	e (mm)
32	753 120 908	0,530	70	54	3,0
40	753 120 909	0,530	80	57	3,7
50	753 120 910	0,121	80	63	4,6
63	753 120 911	0,207	80	65	5,8
75	753 120 912	0,311	90	72	6,8
90	753 120 913	0,510	100	81	8,2
110	753 120 914	0,840	105	86	10,0
125	753 120 915	1,174	115	92	11,4
140	753 120 916	1,760	135	92	12,7
160	753 120 917	2,155	130	102	14,6
180	753 120 918	2,911	140	107	16,4
200	753 120 919	3,892	150	116	18,2
225	753 120 920	5,332	165	123	20,5
250	753 120 921	7,307	190	130	22,7
280	753 120 922	10,600	200	139	25,4
315	753 120 923	12,775	200	150	28,6

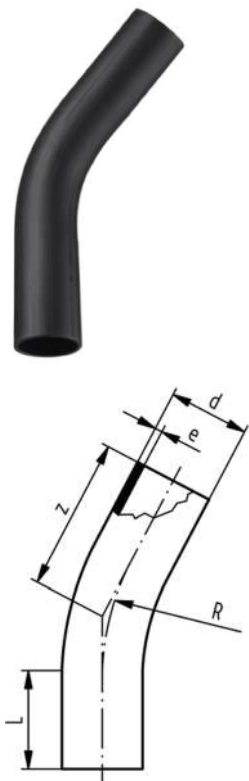
**Отвод 30°, ПЭ 100, d90-d315 SDR17
сварной**



- Удлиненные патрубки
- Давление для газа 5 бар / воды 10 бар
- Сварная конструкция



d (mm)	Артикул	Вес (kg)	z (mm)	L (mm)	e (mm)
90	753 120 813	0,363	110	81	5,4
110	753 120 814	0,607	115	86	6,6
125	753 120 815	0,819	125	92	7,4
140	753 120 816	1,112	150	92	8,3
160	753 120 817	1,526	140	102	9,5
180	753 120 818	2,040	150	107	10,7
200	753 120 819	2,780	160	116	11,9
225	753 120 820	3,798	180	123	13,4
250	753 120 821	5,039	200	130	14,8
280	753 120 822	8,100	200	139	16,6
315	753 120 823	8,655	220	150	18,7



Отвод 30°, ПЭ 100, d32-d630 SDR 11 гнутый

- Удлиненные патрубки
- Давление для газа 10 бар / воды 16 бар
- Изготовлен из отрезка трубы
- Отводы, изготовленные из отрезка трубы. Нельзя укорачивать!

d (mm)	Артикул	Вес (kg)	L (mm)	z (mm)	e (mm)	R (mm)
32	753 061 008	0,077	80	113	2,9	48
40	753 061 009	0,120	80	116	3,7	60
50	753 061 010	0,200	100	140	4,6	75
63	753 061 011	0,400	100	150	5,8	95
75	753 061 012	0,520	100	155	6,8	113
90	753 061 013	0,760	100	160	8,2	135
110	753 061 014	1,689	150	219	10,0	165
125	753 061 015	2,096	150	225	11,4	188
140	753 061 016	2,200	150	231	12,7	210
160	753 061 017	3,650	150	239	14,6	240
180	753 061 018	4,782	150	247	16,4	270
200	753 061 019	5,777	150	255	18,2	300
225	753 061 020	6,300	150	266	20,5	338
250	753 061 021	13,100	250	385	22,7	375
280	753 061 022	16,300	250	400	25,4	420
315	753 061 023	21,850	250	460	28,6	473
355	753 061 024	34,900	300	540	32,3	533
400	753 061 025	45,900	300	560	36,4	600
450	753 061 026	60,200	300	580	40,9	675
500	753 061 027	83,300	350	630	45,5	750
560	753 061 028	108,600	350	680	50,9	840
630	753 061 029	148,300	350	730	57,3	945

Отвод 30°, ПЭ 100, d90-d630 SDR 17/17,6 гнутый

- Удлиненные патрубки
- Давление для газа 5 бар / воды 10 бар
- Изготовлен из отрезка трубы
- Отводы, изготовленные из отрезка трубы. Нельзя укорачивать!

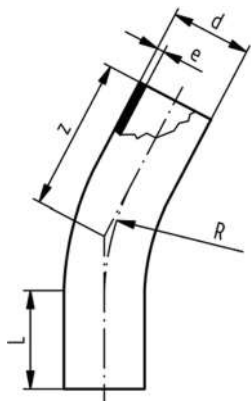


d (mm)	Артикул	Вес (kg)	z (mm)	L (mm)	R (mm)	e (mm)
90	753 060 813	0,500	160	100	135	5,4
110	753 060 814	1,060	219	150	165	6,6
125	753 060 815	1,100	225	150	188	7,4
140	753 060 816	1,720	231	150	210	8,3
160	753 060 817	2,565	239	150	240	9,5
180	753 060 818	3,389	247	150	270	10,7
200	753 060 819	4,213	255	150	300	11,9
225	753 060 820	7,540	266	150	338	13,4
250	753 060 821	11,600	385	250	375	14,8
280	753 060 822	12,800	400	250	420	16,6
315	753 060 823	25,000	460	250	473	18,7
355	753 060 824	22,700	540	300	533	21,1
400	753 060 825	29,800	560	300	600	23,7
450	753 060 826	39,100	580	300	675	26,7
500	753 060 827	54,000	650	350	750	29,7
560	753 060 828	70,300	680	350	840	33,2
630	753 060 829	95,800	730	350	945	37,4

**Отвод 22°, ПЭ 100, d32-d630 SDR 11
гнутый**



- Удлиненные патрубки
- Давление для газа 10 бар / воды 16 бар
- Изготовлен из отрезка трубы
- Отводы, изготовленные из отрезка трубы. Нельзя укорачивать!

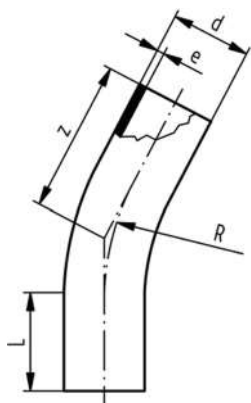


d (mm)	Артикул	Вес (kg)	z (mm)	L (mm)	R (mm)	e (mm)
32	753 081 008	0,077	113	80	48	2,9
40	753 081 009	0,120	116	80	60	3,7
50	753 081 010	0,200	140	100	75	4,6
63	753 081 011	0,400	150	100	95	5,8
75	753 081 012	0,520	155	100	113	6,8
90	753 081 013	0,760	160	100	135	8,2
110	753 081 014	1,500	219	150	165	10,0
125	753 081 015	2,000	225	150	188	11,4
140	753 081 016	2,200	231	150	210	12,7
160	753 081 017	3,300	239	150	240	14,6
180	753 081 018	3,700	247	150	270	16,4
200	753 081 019	4,750	255	150	300	18,2
225	753 081 020	6,300	266	150	338	20,5
250	753 081 021	14,015	385	250	375	22,7
280	753 081 022	18,510	400	250	420	25,4
315	753 081 023	21,845	460	250	473	28,6
355	753 081 024	34,900	540	300	533	32,3
400	753 081 025	45,900	560	300	600	36,4
450	753 081 026	60,200	580	300	675	40,9
500	753 081 027	83,300	650	350	750	45,5
560	753 081 028	108,600	680	350	840	50,9
630	753 081 029	148,300	730	350	945	57,3

**Отвод 22°, ПЭ 100, d90-d630 SDR 17/17,6
гнутый**



- Удлиненные патрубки
- Давление для газа 5 бар / воды 10 бар
- Изготовлен из отрезка трубы
- Отводы, изготовленные из отрезка трубы. Нельзя укорачивать!

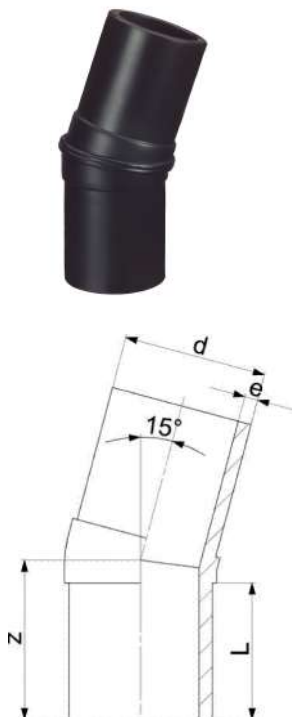


d (mm)	Артикул	Вес (kg)	R (mm)	e (mm)	z (mm)	L (mm)
90	753 080 813	0,500	135	5	160	100
110	753 080 814	1,060	165	7	219	150
125	753 080 815	1,100	188	7	225	150
140	753 080 816	1,720	210	8	231	150
160	753 080 817	1,900	240	10	239	150
180	753 080 818	3,318	270	11	247	150
200	753 080 819	3,200	300	12	255	150
225	753 080 820	5,431	338	13	266	150
250	753 080 821	9,904	375	15	385	250
280	753 080 822	12,800	420	17	400	250
315	753 080 823	14,144	473	19	460	250
355	753 080 824	22,700	533	21	540	300
400	753 080 825	29,800	600	24	560	300
450	753 080 826	39,100	675	27	580	300
500	753 080 827	54,000	750	30	650	350
560	753 080 828	70,300	840	33	680	350
630	753 080 829	95,800	945	37	730	350

**Отвод 15°, ПЭ 100, d32-d315 SDR11
сварной**

- Удлиненные патрубки
- Давление для газа 10 бар / воды 16 бар
- Сварная конструкция

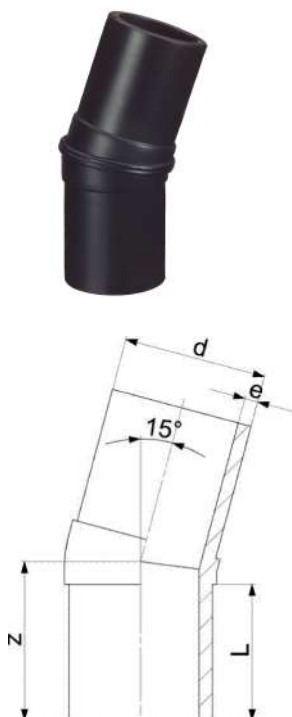
d (mm)	Артикул	Вес (kg)	z (mm)	L (mm)	e (mm)
32	753 141 008	0,051	70	54	3
40	753 141 009	0,082	80	57	4
50	753 141 010	0,118	80	63	5
63	753 141 011	0,200	80	65	6
75	753 141 012	0,290	90	72	7
90	753 141 013	0,479	100	81	8
110	753 141 014	0,785	105	86	10
125	753 141 015	1,063	115	92	11
140	753 141 016	1,600	135	92	13
160	753 141 017	2,170	130	102	15
180	753 141 018	2,653	140	107	16
200	753 141 019	3,438	150	116	18
225	753 141 020	4,765	165	123	21
250	753 141 021	8,300	190	130	23
280	753 141 022	8,322	200	139	25
315	753 141 023	11,292	200	150	29



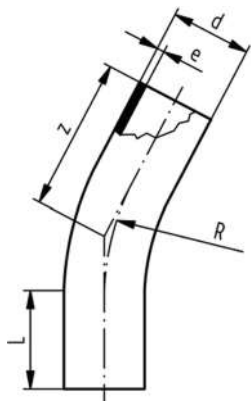
**Отвод 15°, ПЭ 100, d90-d315 SDR17/17,6
сварной**

- Удлиненные патрубки
- Давление для газа 5 бар / воды 10 бар
- Сварная конструкция

d (mm)	Артикул	Вес (kg)	z (mm)	L (mm)	e (mm)
90	753 140 813	0,337	100	81	5
110	753 140 814	0,551	105	86	7
125	753 140 815	0,728	115	92	7
140	753 140 816	0,370	135	92	8
160	753 140 817	1,364	130	102	10
180	753 140 818	2,040	140	107	11
200	753 140 819	2,371	150	116	12
225	753 140 820	3,335	165	123	13
250	753 140 821	5,830	190	130	15
280	753 140 822	8,100	195	139	17
315	753 140 823	7,528	200	150	19



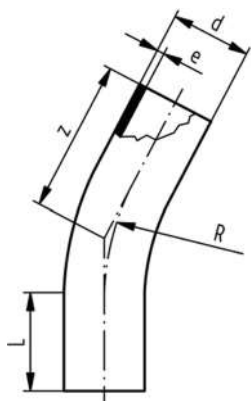
**Отвод 11°, ПЭ 100, d32-d630 SDR 11
гнутый**



- Удлиненные патрубки
- Давление для газа 10 бар / воды 16 бар
- Изготовлен из отрезка трубы
- Отводы, изготовленные из отрезка трубы. Нельзя укорачивать!

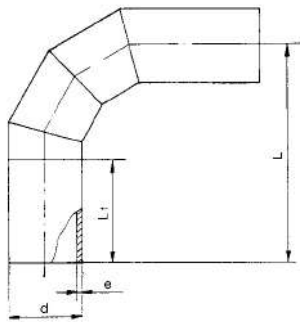
d (mm)	Артикул	Вес (kg)	L (mm)	e (mm)	z (mm)	R (mm)
32	753 091 008	0,077	80	3	113	48
40	753 091 009	0,120	80	4	116	60
50	753 091 010	0,200	100	5	140	75
63	753 091 011	0,400	100	6	150	95
75	753 091 012	0,520	100	7	155	113
90	753 091 013	0,760	100	8	160	135
110	753 091 014	1,500	150	10	219	165
125	753 091 015	2,000	150	11	225	188
140	753 091 016	2,200	150	13	231	210
160	753 091 017	3,300	150	15	239	240
180	753 091 018	3,700	150	16	247	270
200	753 091 019	4,750	150	18	255	300
225	753 091 020	7,773	150	21	266	338
250	753 091 021	13,100	250	23	385	375
280	753 091 022	16,300	250	25	400	420
315	753 091 023	21,845	250	29	460	473
355	753 091 024	34,900	300	32	540	533
400	753 091 025	45,900	300	36	560	600
450	753 091 026	60,200	300	41	580	675
500	753 091 027	83,300	350	46	650	750
560	753 091 028	108,600	350	51	680	840
630	753 091 029	148,300	350	57	730	945

**Отвод 11°, ПЭ 100, d90-d630 SDR 17/17,6
гнутый**



- Удлиненные патрубки
- Давление для газа 5 бар / воды 10 бар
- Изготовлен из отрезка трубы
- Отводы, изготовленные из отрезка трубы. Нельзя укорачивать!

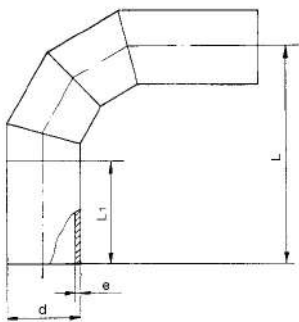
d (mm)	Артикул	Вес (kg)	z (mm)	L (mm)	R (mm)	e (mm)
90	753 090 813	0,500	160	100	135	5
110	753 090 814	1,060	219	150	165	7
125	753 090 815	1,100	225	150	188	7
140	753 090 816	1,720	231	150	210	8
160	753 090 817	2,653	239	150	240	10
180	753 090 818	2,500	247	150	270	11
200	753 090 819	4,308	255	150	300	12
225	753 090 820	7,540	266	150	338	13
250	753 090 821	11,600	385	250	375	15
280	753 090 822	12,800	400	250	420	17
315	753 090 823	25,000	460	250	473	19
355	753 090 824	22,700	540	300	533	21
400	753 090 825	29,800	560	300	600	24
450	753 090 826	39,100	580	300	675	27
500	753 090 827	54,000	650	350	750	30
560	753 090 828	70,300	680	350	840	33
630	753 090 829	95,800	730	350	945	37



Отвод 90° ПЭ100, S5/SDR11

- Коэффициент снижения давления = 0,8
- Для инфракрасной, стыковой и электромужфтовой сварки

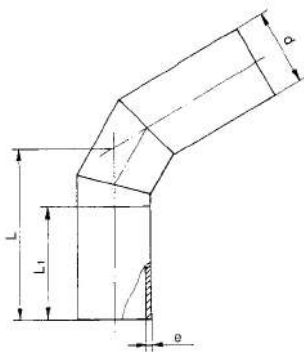
d (mm)	Артикул	Вес (kg)	L (mm)	L1 (mm)	e (mm)
110	700 648 928	1,700	315	150	10,0
125	700 648 929	2,400	338	150	11,4
140	700 648 930	3,250	360	150	12,8
160	700 648 931	4,500	390	150	14,6
180	700 648 932	6,100	420	150	16,4
200	700 648 933	8,100	450	150	18,2
225	700 648 934	11,000	488	150	20,5
250	700 648 935	17,500	625	250	22,8
280	700 648 936	23,500	670	250	25,5
315	700 648 937	35,000	773	300	28,7
355	700 648 938	47,200	833	300	32,3
400	700 648 939	64,800	900	300	36,4
450	700 648 940	88,500	975	300	41,0
500	700 648 941	96,800	1100	350	45,5
560	700 648 942	129,000	1190	350	51,0
630	700 648 943	174,000	1295	350	57,3



Отвод 90° ПЭ100, S8/SDR17.6

- Для инфракрасной, стыковой и электромужфтовой сварки
- Коэффициент снижения давления = 0,8

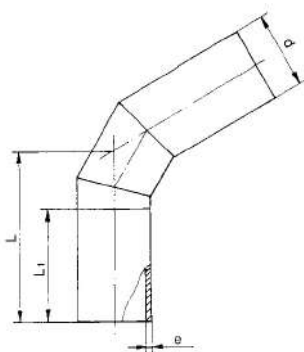
d (mm)	Артикул	Вес (kg)	L (mm)	L1 (mm)	e (mm)
110	700 648 944	1,122	315	150	6,3
125	700 648 945	1,584	338	150	7,1
140	700 648 946	2,145	360	150	8,0
160	700 648 947	2,970	390	150	9,1
180	700 648 948	4,026	420	150	10,2
200	700 648 949	5,346	450	150	11,4
225	700 648 950	7,260	488	150	12,8
250	700 648 951	11,550	625	250	14,2
280	700 648 952	15,510	670	250	15,9
315	700 648 953	23,100	773	300	17,9
355	700 648 954	31,152	833	300	20,1
400	700 648 955	42,768	900	300	22,7
450	700 648 956	58,410	975	300	25,5
500	700 648 957	63,888	1100	350	28,3
560	700 648 958	85,140	1190	350	31,7
630	700 648 959	114,840	1295	350	35,7



Отвод 60° ПЭ100, S5/SDR11

- Для инфракрасной, стыковой и электромуфтовой сварки
- Коэффициент снижения давления = 0,8

d (mm)	Артикул	Вес (kg)	L (mm)	L1 (mm)	e (mm)
110	700 648 960	1,377	245	150	10,0
125	700 648 961	1,944	258	150	11,4
140	700 648 962	2,633	271	150	12,8
160	700 648 963	3,645	288	150	14,6
180	700 648 964	4,941	305	150	16,4
200	700 648 965	6,561	323	150	18,2
225	700 648 966	8,910	345	150	20,5
250	700 648 967	14,175	466	250	22,8
280	700 648 968	19,035	492	250	25,5
315	700 648 969	28,350	576	300	28,7
355	700 648 970	38,232	608	300	32,3
400	700 648 971	52,488	646	300	36,4
450	700 648 972	71,685	689	300	41,0
500	700 648 973	78,408	783	350	45,5
560	700 648 974	104,490	835	350	51,0
630	700 648 975	140,940	896	350	57,3

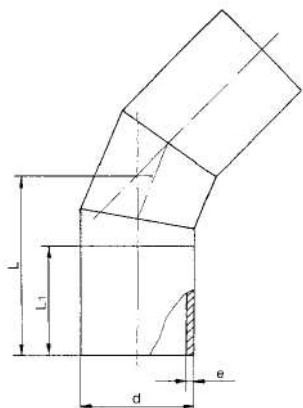


Отвод 60° ПЭ100, S8/SDR17.6

- Для инфракрасной, стыковой и электромуфтовой сварки
- Коэффициент снижения давления = 0,8

d (mm)	Артикул	Вес (kg)	L (mm)	L1 (mm)	e (mm)
110	700 648 976	0,909	245	150	6,3
125	700 648 977	1,283	258	150	7,1
140	700 648 978	1,737	271	150	8,0
160	700 648 979	2,406	288	150	9,1
180	700 648 980	3,261	305	150	10,2
200	700 648 981	4,330	323	150	11,4
225	700 648 982	5,881	345	150	12,8
250	700 648 983	9,356	466	250	14,2
280	700 648 984	12,563	492	250	15,9
315	700 648 985	18,711	576	300	17,9
355	700 648 986	25,233	608	300	20,1
400	700 648 987	34,642	646	300	22,7
450	700 648 988	47,312	689	300	25,5
500	700 648 989	51,749	783	350	28,3
560	700 648 990	68,963	835	350	31,7
630	700 648 991	93,020	896	350	35,7

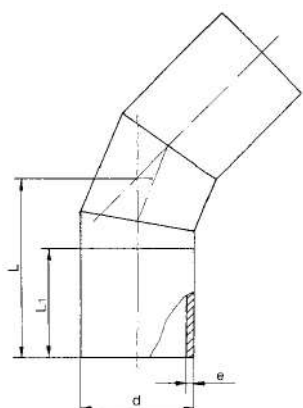
Отвод 45° ПЭ100, S5/SDR11



- Для инфракрасной, стыковой и электромуфтовой сварки
- Коэффициент снижения давления = 0,8

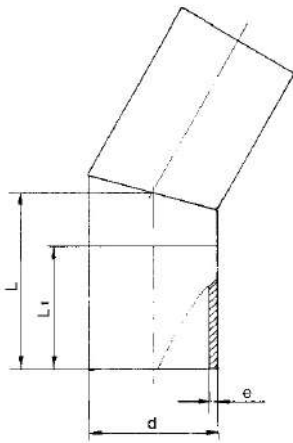
d (mm)	Артикул	Вес (kg)	L (mm)	L1 (mm)	e (mm)
110	700 648 992	1,115	218	150	10,0
125	700 648 993	1,575	228	150	11,4
140	700 648 994	2,132	237	150	12,8
160	700 648 995	2,952	249	150	14,6
180	700 648 996	4,002	262	150	16,4
200	700 648 997	5,314	274	150	18,2
225	700 648 998	7,217	290	150	20,5
250	700 648 999	11,482	412	250	22,8
280	700 649 000	15,418	424	250	25,5
315	700 649 001	22,964	498	300	28,7
355	700 649 002	30,968	520	300	32,3
400	700 649 003	42,515	548	300	36,4
450	700 649 004	58,065	580	300	41,0
500	700 649 005	63,510	665	350	45,5
560	700 649 006	84,637	698	350	51,0
630	700 649 007	114,161	741	350	57,3

Отвод 45° ПЭ100, S8/SDR17.6



- Для инфракрасной, стыковой и электромуфтовой сварки
- Коэффициент снижения давления = 0,8

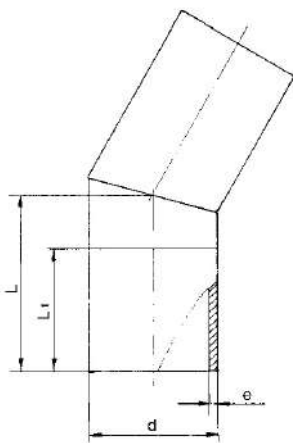
d (mm)	Артикул	Вес (kg)	L (mm)	L1 (mm)	e (mm)
110	700 649 008	22,864	218	150	6,3
125	700 649 009	31,226	228	150	7,1
140	700 649 010	34,155	237	150	8,0
160	700 649 011	2,200	249	150	9,1
180	700 649 012	61,393	262	150	10,2
200	700 649 013	0,736	274	150	11,4
225	700 649 014	5,180	290	150	12,8
250	700 649 015	8,990	412	250	14,2
280	700 649 016	11,440	424	250	15,9
315	700 649 017	21,400	498	300	17,9
355	700 649 018	3,508	520	300	20,1
400	700 649 019	29,810	548	300	22,7
450	700 649 020	7,578	580	300	25,5
500	700 649 021	10,176	665	350	28,3
560	700 649 022	15,156	698	350	31,7
630	700 649 023	20,439	741	350	35,7



Отвод 30° ПЭ100, S5/SDR11

- Для инфракрасной, стыковой и электромуфтовой сварки
- Коэффициент снижения давления = 0,8

d (mm)	Артикул	Вес (kg)	L (mm)	L1 (mm)	e (mm)
110	700 649 024	1,280	194	150	10,0
125	700 649 025	8,326	200	150	11,4
140	700 649 026	2,150	206	150	12,8
160	700 649 027	16,653	214	150	14,6
180	700 649 028	3,830	222	150	16,4
200	700 649 029	30,831	230	150	18,2
225	700 649 030	6,650	241	150	20,5
250	700 649 031	46,057	350	250	22,8
280	700 649 032	61,377	362	250	25,5
315	700 649 033	82,788	428	300	28,7
355	700 649 034	0,993	443	300	32,3
400	700 649 035	1,401	461	300	36,4
450	700 649 036	1,898	481	300	41,0
500	700 649 037	2,628	551	350	45,5
560	700 649 038	3,562	575	350	51,0
630	700 649 039	4,730	603	350	57,3



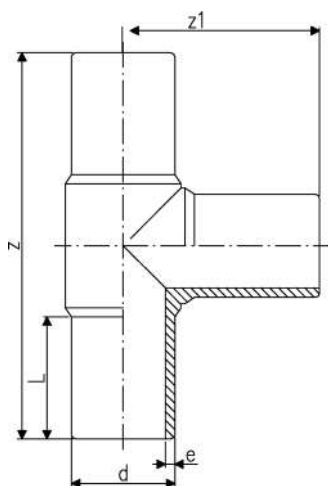
Отвод 30° ПЭ100, S8/SDR17.6

- Для инфракрасной, стыковой и электромуфтовой сварки
- Коэффициент снижения давления = 0,8

d (mm)	Артикул	Вес (kg)	L (mm)	L1 (mm)	e (mm)
110	700 649 040	0,840	194	150	6,3
125	700 649 041	3,144	200	150	7,1
140	700 649 042	1,340	206	150	8,0
160	700 649 043	1,930	214	150	9,1
180	700 649 044	2,490	222	150	10,2
200	700 649 045	13,490	230	150	11,4
225	700 649 046	4,320	241	150	12,8
250	700 649 047	5,495	350	250	14,2
280	700 649 048	7,380	362	250	15,9
315	700 649 049	14,530	428	300	17,9
355	700 649 050	14,822	443	300	20,1
400	700 649 051	20,349	461	300	22,7
450	700 649 052	27,791	481	300	25,5
500	700 649 053	30,398	551	350	28,3
560	700 649 054	40,509	575	350	31,7
630	700 649 055	54,640	603	350	35,7

**Тройник 90°, ПЭ 100, d20-d500 SDR 11
равнопроходный**

- Удлиненные патрубки
- Давление для газа 10 бар / воды 16 бар
- ** С приваренными трубами

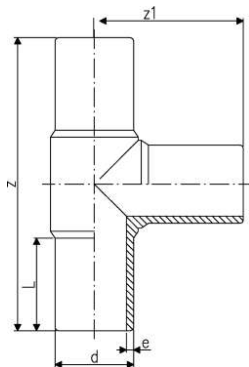


d (mm)	Артикул	Вес (kg)	z (mm)	z1 (mm)	L (mm)	e (mm)
20	753 201 006	0,038	150	75	52	3,0
25	753 201 007	0,054	160	80	52	3,0
32	753 201 008	0,077	170	85	54	3,0
40	753 201 009	0,130	190	95	57	3,7
50	753 201 010	0,214	210	105	63	4,6
63	753 201 011	0,376	230	115	65	5,8
75	753 201 012	0,599	264	132	72	6,8
90	753 201 013	1,021	300	150	81	8,2
110	753 201 014	1,612	330	165	86	10,0
125	753 201 015	2,420	366	183	92	11,4
140	753 201 016	3,090	393	193	92	12,7
160	753 201 017	4,403	420	210	102	14,6
180	753 201 018	6,014	460	230	107	16,4
200	753 201 019	8,480	500	250	117	18,2
225	753 201 020	11,507	540	270	122	20,5
250	753 201 001	14,099	575	288	130	22,7
280	753 200 902	18,670	615	308	139	25,4
315	753 200 903	26,150	695	346	150	28,6
355	753 200 024	38,900	820	410	170	32,3
400	753 200 025	53,400	900	450	190	36,4
450	753 200 026	73,400	980	490	200	40,9
500	753 200 027	98,500	1070	535	220	45,5
560	753 200 028	142,000	1200	600	245	50,9
630	753 200 029	205,500	1300	650	265	57,3
*	710	753 201 120	318,698	1720	860	64,5
*	800	753 201 121	409,142	1780	890	72,6

**Тройник 90°, ПЭ 100, d710-d1000 SDR 17/17,6
равнопроходный**



- Удлиненные патрубки
- Давление для газа 5 бар / воды 10 бар
- ** С приваренными трубами



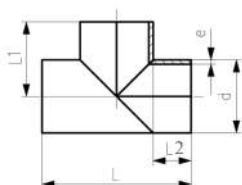
d (mm)	Артикул	Вес (kg)	z (mm)	z1 (mm)	L (mm)	e (mm)	DN (mm)
90	753 200 813	0,777	300	150	80	5,4	
110	753 200 814	1,231	330	165	86	6,6	
125	753 200 815	1,690	366	183	92	7,4	
140	753 200 816	2,202	396	196	92	8,3	
160	753 200 817	3,201	428	214	104	9,5	
180	753 200 818	4,287	460	230	105	10,7	
200	753 200 819	5,889	500	250	115	11,9	
225	753 200 820	7,886	540	270	122	13,4	
250	753 200 821	10,000	575	288	130	14,8	
280	753 200 802	13,350	615	308	139	16,6	
315	753 200 803	17,985	695	346	150	18,7	
355	753 200 124	26,100	820	410	170	21,1	350
400	753 200 125	35,700	900	450	190	23,7	400
450	753 200 126	49,400	980	490	200	26,7	500
500	753 200 127	66,100	1070	535	220	29,7	500
560	753 200 128	139,000	1200	600	245	33,2	
630	753 200 129	132,000	1300	650	265	37,4	
*	710 753 201 920	223,440	1720	860	430	42,1	
*	800 753 201 921	289,460	1780	890	415	47,4	

**Тройник 90°, ПЭ 100, d710-d1000 SDR 17/17,6
равнопроходный**



Модель:

- Подходит для стыковой сварки в соответствии с DVS 2207
- Процесс производства: сварены из сегментов
- Фитинги, сваренные из сегментов, имеют показатель понижения давления Показатель понижения давления = 0,5
- Давление для воды 5 бар
- Удлиненные патрубки

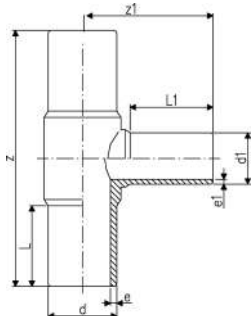
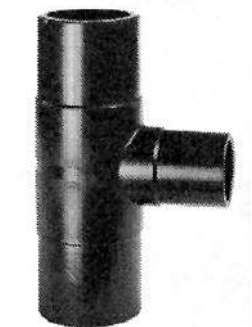


d (mm)	Артикул	Вес (kg)	L (mm)	L1 (mm)	L2 (mm)	e (mm)
710	753 202 810	158,180	1410	705	350	42,1
800	753 202 811	210,302	1500	750	350	47,4
900	753 202 812	302,118	1700	850	400	53,3
1000	753 202 813	457,054	2040	1020	520	59,3

**Тройник 90°, ПЭ 100, d63-315 SDR 11
редукционный**

Модель:

- Литой
- Давление для газа 10 бар / воды 16 бар
- Удлиненные патрубки



d (mm)	d1 (mm)	Артикул	Вес (kg)	z (mm)	z1 (mm)	L (mm)	L1 (mm)	e (mm)	e1 (mm)
63	32	753 201 022	0,300	218	86	65	47	5,8	3,0
63	40	753 201 026	0,312	230	107	67	58	5,8	3,7
63	50	753 201 021	0,300	218	100	65	59	5,8	4,6
75	32	753 201 023	0,455	248	98	73	46	6,8	3,0
75	50	753 201 024	0,485	248	109	73	58	6,8	4,6
75	63	753 201 025	0,520	248	118	73	65	6,8	5,8
90	50	753 201 027	0,794	280	120	79	55	8,2	4,6
90	63	753 201 029	0,775	282	127	79	63	8,2	5,8
90	75	753 201 055	0,800	286	132	80	75	8,2	6,8
110	63	753 201 028	1,409	322	148	87	63	10,0	5,8
110	75	753 201 031	1,221	305	148	83	68	10,0	6,8
110	90	753 201 032	1,275	322	164	86	79	10,0	8,2
125	90	753 201 048	1,717	332	168	109	89	11,4	8,2
125	110	753 201 033	1,909	340	167	90	83	11,4	10,0
160	63	753 201 034	2,680	416	174	105	65	14,6	5,8
160	75	753 201 035	2,676	344	179	101	76	14,6	6,8
160	90	753 201 036	2,775	415	190	101	79	14,6	8,2
160	110	753 201 037	3,300	415	200	101	82	14,6	10,0
180	90	753 201 049	4,410	420	200	136	97	16,4	8,2
180	110	753 201 050	4,379	430	206	145	101	16,4	10,0
180	160	753 201 038	4,715	414	203	105	94	16,4	14,6
200	63	753 201 073	7,300	503	196	122	63	18,2	5,8
200	90	753 201 074	9,730	500	216	122	79	18,2	8,2
200	110	753 201 075	7,120	505	219	122	82	18,2	10,0
200	160	753 201 076	9,730	500	237	122	98	18,2	14,6
225	75	753 201 039	9,880	560	219	120	70	20,5	6,8
225	90	753 201 040	6,633	555	228	120	80	20,5	8,2
225	110	753 201 041	10,010	559	238	120	82	20,5	10,0
225	160	753 201 042	8,095	555	258	120	98	20,5	14,6
225	180	753 201 043	9,375	559	284	120	105	20,5	16,4
250	110	753 201 078	11,820	584	284	130	82	22,7	10,0
250	160	753 201 079	12,302	586	266	127	98	22,7	14,6
315	110	753 201 051	15,300	705	282	150	82	28,6	10,0
315	160	753 201 052	22,998	705	301	150	102	28,6	14,6
315	225	753 201 053	20,011	658	335	170	145	28,6	20,5
315	250	753 201 054	24,243	695	331	150	130	28,6	22,7

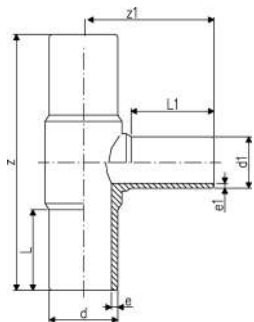


**Тройник 90°, ПЭ 100, d90-d315 SDR 17
редукционный**

- Литой
 - Удлиненные патрубки
 - Давление для газа 5 бар / воды 10 бар
 - Подходит для электросварных муфт всех типов
 - Смотрите общую информацию о максимально допустимом рабочем давлении
 - **Полиэтилен 100 SDR17**
- *С приваренным переходом

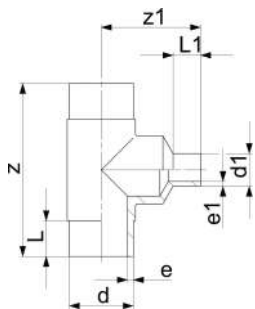
Модель:

- С приваренным переходом



d (mm)	d1 (mm)	Артикул	Вес (kg)	z (mm)	z1 (mm)	L (mm)	L1 (mm)	e (mm)	e1 (mm)
90	50	753 201 827	0,630	275	117	79	55	5,4	3,0
90	63	753 200 829	0,560	275	123	79	63	5,4	3,8
90	75	753 201 855	0,580	286	132	80	75	5,4	4,5
110	63	753 200 828	1,010	318	147	82	63	6,6	3,8
110	75	753 200 831	0,891	315	152	84	70	6,6	4,5
110	90	753 200 832	0,941	318	158	82	79	6,6	5,4
125	110	753 200 833	1,399	334	168	84	83	7,4	6,6
160	63	753 200 834	2,554	330	130	86	63	9,5	3,8
160	75	753 200 835	1,932	343	180	98	74	9,5	4,5
160	90	753 200 836	1,972	410	188	98	79	9,5	5,4
160	110	753 200 837	2,716	410	195	98	82	9,5	6,6
180	90	753 200 844	3,250	422	204	134	97	10,7	5,4
180	160	753 200 838	3,557	411	205	105	94	10,7	9,5
200	63	753 201 873	6,800	500	190	122	63	11,9	3,8
200	90	753 201 874	6,900	500	207	122	79	11,9	5,4
200	110	753 201 875	5,097	500	215	122	82	11,9	6,6
200	160	753 201 876	7,400	500	234	122	98	11,9	9,5
225	75	753 200 839	7,128	555	277	120	70	13,4	4,5
225	90	753 200 840	4,732	555	226	127	80	13,4	5,4
225	110	753 200 841	4,700	555	235	127	82	13,4	6,6
225	160	753 200 842	5,922	555	253	127	98	13,4	9,5
225	180	753 200 843	7,211	550	280	120	105	13,4	10,7
250	110	753 201 878	8,185	575	242	130	82	14,8	6,6
250	160	753 201 879	9,800	575	261	130	98	14,8	9,5
315	110	753 200 851	15,621	695	277	150	82	18,7	6,6
315	160	753 200 852	12,200	695	296	150	102	18,7	9,5
315	225	753 200 853	14,869	650	335	170	145	18,7	13,4
315	250	753 200 854	15,500	695	325	150	130	18,7	14,8

**Тройник 90°, ПЭ 100, d25-400 SDR 11
редукционный**

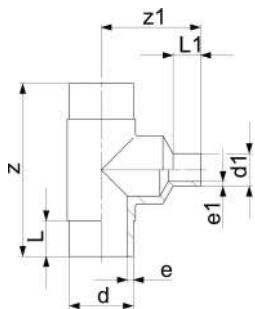


Модель:

- С приваренным переходом
- Давление для газа 10 бар / воды 16 бар
- Удлиненные патрубки

d (mm)	d1 (mm)	Артикул	Вес (kg)	z1 (mm)	z (mm)	L (mm)	L1 (mm)	e (mm)	e1 (mm)
25	20	753 201 002	0,053		160	52	52	3,0	3,0
32	20	753 201 003	0,094	105	170	54	52	3,0	3,0
32	25	753 201 004	0,098	110	170	54	52	3,0	3,0
40	20	753 201 005	0,124	120	190	57	52	3,7	3,0
40	25	753 201 069	0,160	120	190	57	52	3,7	3,0
40	32	753 201 070	0,160	120	190	57	52	3,7	3,0
50	20	753 201 072	0,252	140	210	63	52	4,6	3,0
50	25	753 201 077	0,203	130	210	63	52	4,6	3,0
50	32	753 201 080	0,207	130	210	63	53	4,6	3,0
50	40	753 201 081	0,224	130	210	63	57	4,6	3,7
75	40	753 201 084	0,603	180	264	72	57	6,8	3,7
125	63	753 201 085	2,359	225	366	92	61	11,4	5,8
125	75	753 201 086	2,434	235	366	92	72	11,4	6,8
140	75	753 201 087	3,038	230	396	92	70	12,7	6,8
140	90	753 201 089	3,092	235	396	92	79	12,7	8,2
140	110	753 201 090	3,208	240	396	92	82	12,7	10,0
140	125	753 201 091	4,170	240	396	92	90	12,7	11,4
160	125	753 201 092	4,544	265	420	102	92	14,6	11,4
160	140	753 201 093	5,895	270	420	102	96	14,6	12,7
180	125	753 201 094	6,111	285	460	107	92	16,4	11,4
180	140	753 201 095	6,317	295	460	107	110	16,4	12,7
200	125	753 201 096	8,424	295	500	117	92	18,2	11,4
200	140	753 201 097	10,570	310	500	117	110	18,2	12,7
200	180	753 201 098	9,031	310	500	117	110	18,2	16,4
225	125	753 201 099	11,260	320	540	122	92	20,5	11,4
225	140	753 201 100	14,574	335	540	122	110	20,5	12,7
225	200	753 201 101	14,925	340	540	122	117	20,5	18,2
250	180	753 201 102	14,327	350	576	130	105	22,7	16,4
250	200	753 201 103	19,220	360	576	130	112	22,7	18,2
250	225	753 201 104	15,240	390	576	130	120	22,7	20,5
280	200	753 201 105	24,520	420	616	139	112	25,4	18,2
280	225	753 201 106	21,755	420	616	139	120	25,4	20,5
280	250	753 201 107	21,055	420	616	139	130	25,4	22,7
315	200	753 201 108	33,672	470	690	150	134	28,6	18,2
315	280	753 201 109	34,950	480	690	150	139	28,6	25,4
355	250	753 201 110	48,900	530	818	165	130	32,3	22,7
355	280	753 201 111	49,300	480	818	165	139	32,3	25,4
355	315	753 201 112	49,690	480	818	165	150	32,3	28,6
400	280	753 201 113	52,915	530	910	180	139	36,4	25,4
400	315	753 201 114	53,625	580	910	180	150	36,4	28,6
400	355	753 201 115	54,075	675	910	180	165	36,4	32,3

Тройник 90°, ПЭ 100, d125-d400, SDR 17/17,6 редукционный



Модель:

- С приваренным переходом
- Давление для газа 5 бар / воды 10 бар
- Удлиненные патрубки

d (mm)	d1 (mm)	Артикул	Вес (kg)	z (mm)	z1 (mm)	L1 (mm)	L (mm)	e (mm)	e1 (mm)
125	63	753 200 801	1,752	366	215	61	92	7	4
125	75	753 200 810	1,806	366	235	72	92	7	5
125	90	753 200 811	1,712	366	235	80	92	7	5
140	75	753 200 812	2,820	396	240	70	92	8	5
140	90	753 200 822	2,211	396	240	78	92	8	5
140	110	753 200 823	2,266	396	235	82	92	8	7
140	125	753 200 824	2,317	396	240	87	92	8	7
160	125	753 200 825	3,311	428	265	90	104	10	5
160	140	753 200 826	3,416	428	280	96	104	10	8
180	110	753 200 827	4,410	460	285	92	105	11	7
180	125	753 200 845	4,460	460	285	90	105	11	7
180	140	753 200 846	4,483	460	305	110	105	11	8
200	125	753 200 847	5,886	500	310	92	115	12	7
200	140	753 200 848	7,200	500	315	110	115	12	8
200	180	753 200 849	6,900	500	315	110	115	12	11
225	125	753 200 850	7,937	540	320	92	122	13	7
225	140	753 200 855	8,780	540	345	110	122	13	8
225	200	753 200 856	9,064	540	335	115	122	13	12
250	180	753 200 857	15,000	576	340	105	130	15	11
250	200	753 200 858	15,440	576	350	112	130	15	12
250	225	753 200 859	15,620	576	370	120	130	15	13
280	200	753 200 860	19,200	616	400	112	139	17	12
280	225	753 200 861	19,500	616	400	120	139	17	13
280	250	753 200 862	20,120	616	400	130	139	17	15
315	200	753 200 863	18,700	690	480	134	150	19	12
315	280	753 200 864	26,940	690	480	139	150	19	17
355	250	753 200 865	35,770	818	480	130	165	21	15
355	280	753 200 866	36,330	818	480	139	165	21	17
355	315	753 200 867	37,740	818	490	150	165	21	19
400	280	753 200 868	48,330	910	540	139	180	24	17
400	315	753 200 869	48,880	910	580	150	180	24	19
400	355	753 200 870	50,020	910	675	165	180	24	21

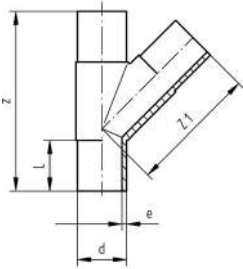


**Тройник 45°, ПЭ 100, d63-d110 SDR 11
равнопроходный**

- Давление для газа 10 бар / воды 16 бар
- Давление для газа 10 бар / воды 16 бар
- Удлиненные патрубки
- Смотрите общую информацию о максимально допустимом рабочем давлении
- **Полиэтилен 100 SDR 11 (ISO S5)**

Модель:

- Давление для газа 10 бар / воды 16 бар



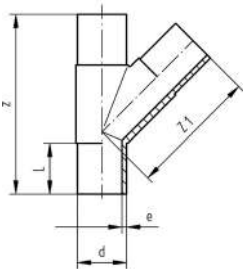
d (mm)	Артикул	Вес (kg)	z (mm)	z1 (mm)	L (mm)	e (mm)
50	753 251 010	0,300	218	139	56	4,6
63	753 251 011	0,440	255	158	63	6,2
75	753 251 012	0,800	301	190	70	6,8
90	753 251 013	1,373	368	234	79	8,2
110	753 251 014	1,800	395	260	82	10,0



**Тройник 45°, ПЭ 100, d90-d110 SDR 17/17,6
равнопроходный**

- Давление для газа 5 бар / воды 10 бар
- Удлиненные патрубки

d (mm)	Артикул	Вес (kg)	z (mm)	z1 (mm)	L (mm)	e (mm)
90	753 251 063	0,800	368	234	79	5,4
110	753 251 064	1,400	395	260	82	6,6



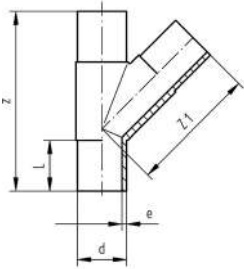


Тройник 45°, ПЭ 100, SDR 11 редуционный

Модель:

- Давление для газа 10 бар / воды 16 бар
- Удлиненные патрубки

d (mm)	d1 (mm)	Артикул	Вес (kg)	z (mm)	z1 (mm)	L (mm)	e (mm)
63	50	753 251 044	0,219	252	142	65	5,8

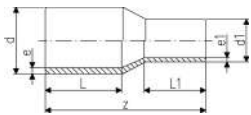


Переход, ПЭ 100, d25-d630 SDR 11

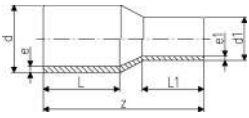


- Удлиненные патрубки
- Давление для газа 10 бар / воды 16 бар

d (mm)	d1 (mm)	Артикул	Вес (kg)	z (mm)	L (mm)	L1 (mm)	e (mm)	e1 (mm)
25	20	753 901 038	0,022	115	53	52	3,0	3,0
32	20	753 901 042	0,027	122	55	53	3,0	3,0
32	25	753 901 041	0,033	122	55	53	3,0	3,0
40	20	753 901 048	0,043	127	56	50	3,7	3,0
40	25	753 901 047	0,045	128	55	50	3,7	3,0
40	32	753 901 046	0,047	128	55	52	3,7	3,0
50	20	753 901 055	0,064	147	62	50	4,6	3,0
50	25	753 901 054	0,069	139	62	50	4,6	3,0
50	32	753 901 053	0,067	140	62	54	4,6	3,0
50	40	753 901 052	0,079	138	62	55	4,6	3,7
63	32	753 901 060	0,113	150	65	53	5,8	3,0
63	40	753 901 059	0,122	150	65	57	5,8	3,7
63	50	753 901 058	0,128	150	65	62	5,8	4,6
75	40	753 901 063	0,185	170	72	51	6,8	3,7
75	50	753 901 064	0,188	170	72	65	6,8	4,6
75	63	753 901 065	0,209	170	72	65	6,8	5,8
90	50	753 901 072	0,289	190	81	61	8,2	4,6
90	63	753 901 071	0,316	190	81	65	8,2	5,8
90	75	753 901 070	0,330	190	81	72	8,2	6,8
110	63	753 901 078	0,487	205	85	65	10,0	5,8
110	75	753 901 077	0,501	205	84	72	10,0	6,8
110	90	753 901 076	0,549	205	85	81	10,0	8,2
125	63	753 901 083	0,607	214	88	65	11,4	5,8
125	75	753 901 082	0,667	210	89	72	11,4	6,8
125	90	753 901 081	0,683	211	89	81	11,4	8,2
125	110	753 901 080	0,775	211	90	84	11,4	10,0
140	75	753 901 086	0,910	237	113	77	12,7	6,8
140	90	753 901 087	0,954	237	114	86	12,7	8,2
140	110	753 901 084	0,977	232	104	93	12,7	10,0
140	125	753 901 085	1,078	232	102	100	12,7	11,4
160	90	753 901 088	1,164	244	100	81	14,6	8,2
160	110	753 901 090	1,239	242	100	85	14,6	10,0
160	125	753 901 089	1,333	240	100	89	14,6	11,4
160	140	753 901 032	1,522	255	110	104	14,6	12,7

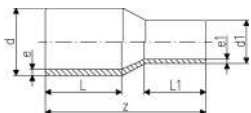


Продолжение таблицы на следующей странице



d (mm)	d1 (mm)	Артикул	Вес (kg)	z (mm)	L (mm)	L1 (mm)	e (mm)	e1 (mm)
180	90	753 901 073	1,507	245	105	81	16,4	8,2
180	110	753 901 074	1,833	277	124	94	16,4	10,0
180	125	753 901 091	1,723	258	108	92	16,4	11,4
180	140	753 901 075	1,976	278	124	113	16,4	12,7
180	160	753 901 033	1,968	255	107	102	16,4	14,6
200	140	753 901 066	2,326	282	123	114	18,2	12,7
200	160	753 901 092	2,435	252	104	120	18,2	14,6
200	180	753 901 034	2,724	279	124	120	18,2	16,4
225	140	753 901 067	2,900	295	132	115	20,5	12,7
225	160	753 901 096	2,891	278	120	98	20,5	14,6
225	180	753 901 095	3,244	297	128	120	20,5	16,4
225	200	753 901 094	3,538	280	124	117	20,5	18,2
250	160	753 901 000	2,385	309	150	97	22,7	14,6
250	180	753 901 068	4,299	312	150	106	22,7	16,4
250	200	753 901 001	4,766	327	155	115	22,7	18,2
250	225	753 901 002	2,385	332	130	120	22,7	20,5
280	200	753 901 098	6,850	347	140	115	25,4	18,2
280	225	753 901 099	6,112	340	140	122	25,4	20,5
280	250	753 901 003	2,385	320	137	133	25,4	22,7
315	200	753 901 004	7,522	375	170	128	28,6	18,2
315	225	753 901 097	7,790	375	150	123	28,6	20,5
315	250	753 901 005	8,360	375	150	132	28,6	22,7
315	280	753 901 012	8,800	375	150	144	28,6	25,4
355	250	753 901 013	9,100	390	165	130	32,3	22,7
355	280	753 901 014	9,500	390	165	139	32,3	25,4
355	315	753 901 015	9,900	390	165	150	32,3	28,6
400	280	753 901 016	10,420	415	180	139	36,4	25,4
400	315	753 901 017	11,130	415	180	150	36,4	28,6
400	355	753 901 018	11,600	420	180	165	36,4	32,3
450	280	753 901 019	16,200	389	195	139	40,9	25,4
450	315	753 901 020	16,700	390	195	150	40,9	28,6
450	355	753 901 022	17,500	393	195	164	40,9	32,3
450	400	753 901 024	18,500	395	195	179	40,9	36,4
500	315	753 901 025	21,900	422	212	150	45,5	28,6
500	355	753 901 026	22,600	424	212	164	45,5	32,3
500	400	753 901 027	23,600	426	212	179	45,5	36,4
500	450	753 901 029	25,100	428	212	195	45,5	40,9
560	355	753 901 030	30,100	459	230	164	50,9	32,3
560	400	753 901 039	31,000	461	230	179	50,9	36,4
560	450	753 901 040	32,400	463	230	195	50,9	40,9
560	500	753 901 043	34,100	466	230	212	50,9	45,5
630	400	753 901 044	41,900	502	250	179	57,3	36,4
630	450	753 901 045	43,100	503	250	195	57,3	40,9
630	500	753 901 049	44,700	506	250	212	57,3	45,5
630	560	753 901 050	46,800	506	250	230	57,3	50,9

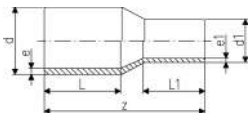
Переход, ПЭ 100, d90-d1000 SDR 17/17,6



- Удлиненные патрубки
- Давление для газа 5 бар / воды 10 бар

d (mm)	d1 (mm)	Артикул	Вес (kg)	z (mm)	L1 (mm)	L (mm)	e (mm)	e1 (mm)	PF
90	63	753 900 872	0,224	182	70	79	5,4	3,8	
90	75	753 900 870	0,234	185	70	79	5,4	4,5	
110	63	753 900 877	0,326	185	63	82	6,6	3,8	
110	90	753 900 876	0,333	205	80	85	6,6	5,4	
125	63	753 900 882	0,610	200	63	87	7,4	3,8	
125	90	753 900 881	0,461	215	80	90	7,4	5,4	
125	110	753 900 880	0,507	215	85	90	7,4	6,6	
140	75	753 900 886	0,560	230	70	112	8,3	4,5	
140	90	753 900 887	0,642	230	79	112	8,3	5,4	
140	110	753 900 884	0,715	230	82	112	8,3	6,6	
140	125	753 900 885	0,754	235	87	115	8,3	7,4	
160	90	753 900 888	0,752	248	85	120	9,5	5,4	
160	110	753 900 890	0,930	245	85	100	9,5	6,6	
160	125	753 900 889	0,930	245	90	100	9,5	7,4	
160	140	753 900 831	0,995	260	110	120	9,5	8,3	
180	90	753 900 873	1,010	237	79	105	10,7	5,4	
180	110	753 900 874	1,600	270	92	120	10,7	6,6	
180	125	753 900 891	1,165	255	90	105	10,7	7,4	
180	140	753 900 875	1,720	270	110	120	10,7	8,3	
180	160	753 900 832	2,100	255	100	105	10,7	9,5	
200	140	753 900 866	1,800	275	110	120	11,9	8,3	
200	160	753 900 892	1,664	265	100	115	11,9	9,5	
200	180	753 900 893	2,580	265	105	115	11,9	10,7	
225	140	753 900 867	2,021	280	100	120	13,4	8,3	
225	160	753 900 896	2,020	280	100	120	13,4	9,5	
225	180	753 900 895	2,240	280	105	120	13,4	10,7	
225	200	753 900 894	2,237	280	115	120	13,4	11,9	
250	160	753 900 800	2,850	290	100	130	14,8	9,5	
250	180	753 900 868	3,100	295	105	130	14,8	10,7	
250	200	753 900 801	3,210	302	112	130	14,8	11,9	
250	225	753 900 802	2,385	332	120	162	14,8	13,4	
280	200	753 900 898	3,800	333	112	140	16,6	11,9	
280	225	753 900 899	4,062	335	120	140	16,6	13,4	
280	250	753 900 803	4,352	340	130	140	16,6	14,8	
315	200	753 900 804	5,390	380	134	180	18,7	11,9	
315	225	753 900 807	6,200	365	120	150	18,7	13,4	
315	250	753 900 805	6,420	365	130	150	18,7	14,8	
315	280	753 900 806	5,940	365	140	150	18,7	16,6	
355	250	753 900 808	7,082	390	130	165	21,1	14,8	
355	280	753 900 809	6,728	390	140	165	21,1	16,6	
355	315	753 900 810	7,240	390	150	165	21,1	18,7	
400	280	753 900 811	7,930	415	140	180	23,7	16,6	
400	315	753 900 812	9,949	415	150	180	23,7	18,7	
400	355	753 900 813	9,620	420	165	180	23,7	21,1	
450	280	753 900 814	11,500	389	140	195	26,7	16,6	
450	315	753 900 815	11,805	390	150	195	26,7	18,7	
450	355	753 900 816	11,900	393	164	195	26,7	21,1	
450	400	753 900 817	12,964	395	179	195	26,7	23,7	
500	315	753 900 818	15,500	422	150	212	29,7	18,7	
500	355	753 900 819	15,700	424	164	212	29,7	21,1	
500	400	753 900 820	16,200	426	179	212	29,7	23,7	
500	450	753 900 821	17,000	428	195	212	29,7	26,7	
560	355	753 900 822	21,400	459	164	230	33,2	21,1	
560	400	753 900 823	21,700	461	179	230	33,2	23,7	
560	450	753 900 824	22,300	463	195	230	33,2	26,7	
560	500	753 900 825	23,200	466	212	230	33,2	29,7	
630	400	753 900 826	29,700	502	179	250	37,4	23,7	
630	450	753 900 827	30,100	503	195	250	37,4	26,7	

Продолжение таблицы на следующей странице



d (mm)	d1 (mm)	Артикул	Вес (kg)	z (mm)	L1 (mm)	L (mm)	e (mm)	e1 (mm)	PF
630	500	753 900 828	30,800	506	212	250	37,4	29,7	
630	560	753 900 829	31,900	506	230	250	37,4	33,3	
710	500	753 900 833	58,796	790	300	300	42,1	29,7	
710	560	753 900 834	60,578	770	300	300	42,1	33,2	
710	630	753 900 835	62,448	740	300	300	42,1	37,4	
800	560	753 900 836	75,842	800	300	300	47,4	33,2	
800	630	753 900 837	78,255	780	300	300	47,4	37,4	
800	710	753 900 838	80,504	750	300	300	47,4	42,1	
900	630	753 900 839	99,282	820	300	300	53,3	37,4	
900	710	753 900 840	100,908	790	300	300	53,3	42,1	
900	800	753 900 841	103,578	760	300	300	53,3	47,4	
1000	710	753 900 842	124,232	820	300	300	59,3	42,1	
1000	800	753 900 843	125,277	780	300	300	59,3	47,4	
1000	900	753 900 844	126,638	740	300	300	59,3	53,3	

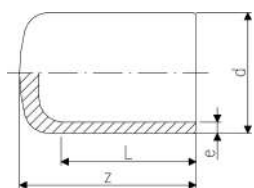
Заглушка, ПЭ 100, d20-d630 SDR 11



- Удлиненные патрубки
- Давление для газа 10 бар / воды 16 бар

Примечание:

*Изготовлена из отрезка трубы



d (mm)	Артикул	Вес (kg)	z (mm)	L (mm)	e (mm)	PF
20	753 961 006	0,010	52	52	3,0	2 51 301 001
25	753 961 007	0,015	52	52	3,0	2 51 301 001
32	753 961 008	0,020	54	54	3,0	2 51 301 001
40	753 961 009	0,033	57	57	3,7	2 51 301 001
50	753 961 010	0,054	63	63	4,6	2 51 301 001
63	753 961 011	0,086	65	65	5,8	2 51 301 001
75	753 961 012	0,146	80	72	6,8	2 51 301 001
90	753 961 013	0,240	90	81	8,2	2 51 301 001
110	753 961 014	0,373	98	86	10,0	2 51 301 001
125	753 961 015	0,546	105	92	11,4	2 51 301 001
140	753 961 016	0,727	136	92	12,7	2 51 301 001
160	753 961 017	1,034	120	102	14,6	2 51 301 001
180	753 961 018	1,351	128	107	16,4	2 51 301 001
200	753 961 019	1,845	138	115	18,2	2 51 301 001
225	753 961 020	2,514	148	122	20,5	2 51 301 001
250	753 961 021	3,927	205	130	22,7	2 51 301 002
280	753 960 922	5,045	235	139	25,4	2 51 301 002
315	753 960 923	6,861	255	150	28,6	2 51 301 002
*	355 753 960 924	9,780	280	165	32,3	2 51 301 008
*	400 753 960 925	13,370	310	180	36,4	2 51 301 008
*	450 753 960 926	20,800	275	195	40,9	2 51 301 008
*	500 753 960 927	28,400	297	212	45,5	2 51 301 008
*	560 753 960 928	39,100	325	230	50,9	2 51 301 008
*	630 753 960 929	59,700	355	250	57,3	2 51 301 008

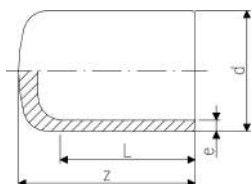
Заглушка, ПЭ 100, d50-d1000 SDR 17/17,6



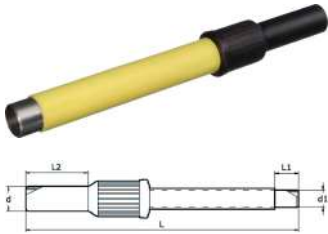
- Удлиненные патрубки
- Давление для газа 5 бар / воды 10 бар

Примечание:

*Изготовлена из отрезка трубы



d (mm)	Артикул	Вес (kg)	z (mm)	L (mm)	e (mm)	PF
50	753 960 810	0,036	70	55	3,0	2 51 301 001
63	753 960 811	0,058	82	63	3,8	2 51 301 001
75	753 960 812	0,105	92	70	4,5	2 51 301 001
90	753 960 813	0,214	90	81	5,4	2 51 301 001
110	753 960 814	0,272	98	86	6,6	2 51 301 001
125	753 960 815	0,487	105	92	7,4	2 51 301 001
140	753 960 816	0,481	136	92	8,3	2 51 301 001
160	753 960 817	0,920	120	102	9,5	2 51 301 001
180	753 960 818	1,216	128	107	10,7	2 51 301 001
200	753 960 819	1,687	138	115	11,9	2 51 301 001
225	753 960 820	2,265	148	122	13,4	2 51 301 001
250	753 960 821	2,547	205	130	14,8	2 51 301 002
280	753 960 822	3,523	235	139	16,6	2 51 301 002
315	753 960 823	4,758	255	150	18,7	2 51 301 002
355	753 960 824	6,510	280	165	21,1	2 51 301 008
400	753 960 825	9,347	310	180	23,7	2 51 301 008
*	450 753 960 826	17,798	265	195	26,7	2 51 301 008
*	500 753 960 827	21,400	287	212	29,7	2 51 301 008
*	560 753 960 828	29,400	310	230	33,2	2 51 301 008
*	630 753 960 829	41,400	340	250	37,4	2 51 301 008
*	710 753 960 830	53,950	310	190	42,1	2 51 301 008
*	800 753 960 831	73,281	320	190	47,4	2 51 301 008
*	900 753 960 832	98,923	330	190	53,5	2 51 301 008
*	1000 753 960 833	123,925	340	190	59,3	2 51 301 008



Переход ПЭ/сталь

- Полиэтилен 100 SDR 11 (ISO S5)
- Давление для газа 10 бар / воды 16 бар
- Произведен с помощью электросварки
- Стальная труба с ПЭ оболочкой для защиты от коррозии
- Стальная труба с оконцовкой под сварку
- *Стальная труба оцинкована

	d1 (inch)	Артикул	Вес (kg)	d (mm)	L (mm)	L1 (mm)	L2 (mm)
*	½	775 641 502	0,450	20	425	15	80
	¾	775 641 507	0,658	25	463	35	90
	1	775 641 510	0,988	32	460	35	96
	1 ¼	775 641 514	1,208	40	470	35	100
	1 ½	775 641 518	1,355	50	480	35	110
	2	775 641 524	2,011	63	480	35	110
	2 ½	775 641 632	2,983	75	540	35	127
	3	775 641 636	3,762	90	580	45	141
	3	775 641 640	4,381	110	580	45	145
	4	775 641 641	6,633	110	585	45	145
	4	775 641 645	6,833	125	585	45	148
	6	775 641 655	12,406	160	610	45	158
	6	775 641 659	11,935	180	610	45	168
	8	775 642 664	19,647	200	630	45	155
	8	775 642 669	20,154	225	607	45	145
	8	775 642 665	21,354	250	630	45	200
	10	775 642 666	30,000	250	640	45	140
	10	775 642 673	31,000	280	640	45	160
	12	775 642 672	35,000	315	725	45	220
	12	775 642 675	49,000	355	735	45	260
	16	775 642 678	94,000	400	770	45	190

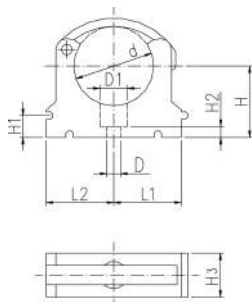
Принадлежности и запчасти

Содержание

Опоры для труб, метрические	542
Запасные части для шаровых кранов	546
Запасные части для дисковых затворов	559
Запасные части для мембранных кранов нового поколения	564
Запасные части для мембранных клапанов Тип 317	575
Spare parts comprehensive	577
Запасные части для сетчатых фильтров	582
Запасные части для конических обратных клапанов	586
Запасные части для дискового обратного клапана	594
Spare parts solenoid valves	596
Запасные части для поплавковых расходомеров	598
Приводы	609
Пилотные клапаны	622
Индикатор позиции	628
Позиционеры и Регуляторы	630
Интерфейс системы автоматизации	633
Уплотнения	636

Опоры для труб, метрические

Фиксатор для труб KLIP-IT тип 061, PP, метрический

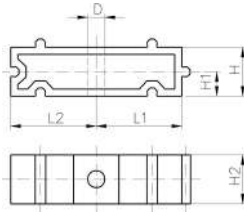


Модель:

- Материал: обычные и предохранительные Фиксаторы из черного, PP, стойкого к ультрафиолету
- d16 - d63: высота разработана под шаровой кран тип 546
- **Минимальный заказ: стандартная упаковка СУ**

d (inch)	d (mm)	Артикул	Вес (kg)
*	10	167 061 003	0,003
*	12	167 061 004	0,003
*	16	167 061 035	0,007
*	20	167 061 036	0,007
*	25	167 061 037	0,009
*	32	167 061 038	0,012
	40	167 061 039	0,027
	50	167 061 040	0,031
	63	167 061 041	0,052
	2 ½	167 061 012	0,057
	3	167 061 013	0,092
	4	167 061 014	0,117
		167 061 015	0,180
	5	167 061 016	0,224
	160	167 061 017	0,242

H1 (mm)	H3 (mm)	в дюймах (inch)	D1 (mm)	HoH +/- 2mm (mm)	L1 (mm)	D (mm)	H (mm)	L2 (mm)	H2 (mm)	SC	
*	10	12	¼	8		11	5	20	14	6	M4
*	10	12	¼	8		11	5	21	14	6	M5
*	10	16	⅜	11	17,0	14	6	27	17	6	M5
*	10	16	½	11	21,4	17	6	27	19	6	M5
*	10	16	¾	11	26,9	19	6	30	22	6	M5
*	10	16	1	11	36,7	24	6	36	27	6	M5
	10	22	1 ¼	14	44,4	34	7	44	34	7	M6
	10	22	1 ½	14	52,3	37	7	51	37	7	M6
	10	25	2	17	66,7	45	9	64	45	10	M8
	10	25	2 ½	17		52	9	58	52	10	M8
	10	28	3	17		65	9	65	65	10	M8
	10	28	4	17		79	9	75	79	10	M8
	10	32		17		88	9	90	88	10	M8
	10	32	5	17		98	9	110	98	10	M8
	10	32	6	17		109	9	108	109	10	M8



Проставка для фиксатора KLIP-IT тип 061, PP

Модель:

- Для фиксаторов для труб тип 061/061Н, чёрный PP, стойкий к ультрафиолету
- Минимальный заказ: стандартная упаковка СУ

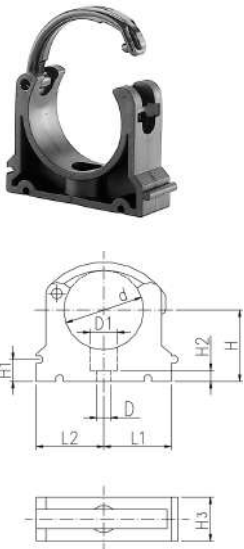
Дюйм (inch)	d (mm)	Артикул	Вес (kg)	НоН +/- 2mm (mm)	D (mm)	L1 (mm)	L2 (mm)	H (mm)	H1 (mm)	H2 (mm)	SC
1/8 - 1/4	10 - 12	167 061 153	0,003	1,0	5	11	14	20	10	12	M4
3/8	16	167 061 155	0,005	17,0	6	14	17	20	10	16	M5
1/2	20	167 061 156	0,005	21,4	6	17	19	20	10	16	M5
3/4	25	167 061 157	0,007	26,9	6	19	22	20	10	16	M5
1	32	167 061 158	0,006	36,7	6	24	27	20	10	16	M5
1 1/4	40	167 061 159	0,015	44,4	7	34	34	20	10	22	M6
1 1/2	50	167 061 160	0,017	52,3	7	37	37	20	10	22	M6
2	63	167 061 161	0,020	66,7	9	45	45	20	10	25	M8
2 1/2	75	167 061 162	0,027	81,2	9	52	52	20	10	25	M8
3	90	167 061 163	0,039	100,0	9	65	65	20	10	28	M8
4	110	167 061 164	0,048	127,3	9	79	79	20	10	28	M8
4 1/2	125	167 061 165	0,059	142,9	9	88	88	20	10	32	M8
5	140	167 061 166	0,065	161,4	9	98	98	20	10	32	M8
6	160	167 061 167	0,071	185,1	9	109	109	20	10	32	M8



Фиксатор для труб KLIP-IT тип 061, PE метрический

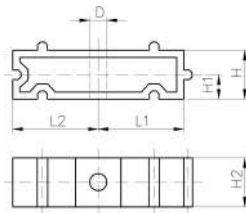
Модель:

- Материал: обычные фиксаторы из PE и фиксаторы с защитной скобой из чёрного PP
- **Минимальный заказ: стандартная упаковка СУ**
- Высота не разработана под шаровой кран тип 546. Пожалуйста, используйте 73 06 11



	d (mm)	Артикул	Вес (kg)
*	10	173 061 003	0,003
*	12	173 061 004	0,006
*	16	173 061 005	0,006
*	20	173 061 006	0,007
*	25	173 061 007	0,009
*	32	173 061 008	0,011
	40	173 061 009	0,026
	50	173 061 010	0,028
	63	173 061 011	0,047
	75	173 061 012	0,061
	90	173 061 013	0,098
	110	173 061 014	0,125
	125	173 061 015	0,194
	140	173 061 016	0,243
	160	173 061 017	0,254

	HoH +/- 2mm (mm)	D1 (mm)	D (mm)	L1 (mm)	L2 (mm)	H (mm)	H1 (mm)	H2 (mm)	H3 (mm)	SC
*	1	8	5	11	14	20	10	6	12	M4
*	1	8	5	11	14	21	10	6	12	M5
*	17	11	6	14	17	23	10	6	16	M5
*	21	11	6	17	19	25	10	6	16	M5
*	27	11	6	19	22	28	10	6	16	M5
*	37	11	6	24	27	31	10	6	16	M5
	44	14	7	34	34	35	10	7	22	M6
	52	14	7	37	37	40	10	7	22	M6
	67	17	9	45	45	52	10	10	25	M8
	81	17	9	52	52	58	10	10	25	M8
	100	17	9	65	65	65	10	10	28	M8
	127	17	9	79	79	75	10	10	28	M8
	143	17	9	88	88	90	10	10	32	M8
	161	17	9	98	98	110	10	10	32	M8
	185	17	9	109	109	108	10	10	32	M8

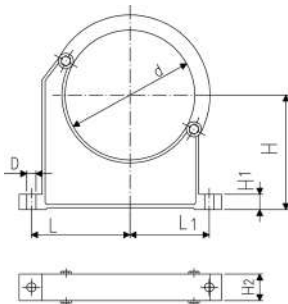


Проставки KLIP-IT тип 061, PE

Модель:

- Минимальный заказ: стандартная упаковка СУ
- Для фиксаторов для труб типа 061, черный PP, стойкий к ультрафиолету

d (mm)	дюйм (inch)	Артикул	Вес (kg)	HoH +/- 2mm (mm)	D (mm)	L1 (mm)	L2 (mm)	H (mm)	H1 (mm)	H2 (mm)	SC
16	1/8-1/4	173 061 153	0,003	17	5	11	14	20	10	12	M4
16	3/8	173 061 155	0,005	21	6	14	17	20	10	16	M5
20	1/2	173 061 156	0,005	27	6	17	19	20	10	16	M5
25	3/4	173 061 157	0,006	37	6	19	22	20	10	16	M5
32	1	173 061 158	0,008	44	6	24	27	20	10	16	M5
40	1 1/4	173 061 159	0,016	52	7	34	34	20	10	22	M6
50	1 1/2	173 061 160	0,017	67	7	37	37	20	10	22	M6
63	2	173 061 161	0,025	81	9	45	45	20	10	25	M8
75	2 1/2	173 061 162	0,027	100	9	52	52	20	10	25	M8
90	3	173 061 163	0,040	127	9	65	65	20	10	28	M8
110	4	173 061 164	0,050	143	9	79	79	20	10	28	M8
125	4 1/2	173 061 165	0,059		9	88	88	20	10	32	M8
140	5	173 061 166	0,065	185	9	98	98	20	10	32	M8
160	6	173 061 167	0,078		9	109	109	20	10	32	M8



Фиксатор для труб тип 060, PP метрический

Модель:

- Материал: обычные и предохранительные Фиксаторы из черного, PP, стойкого к ультрафиолету
- Минимальный заказ: стандартная упаковка СУ или большая упаковка GP
- Случайное открытие фиксаторов с защитной скобой невозможно
- Фиксаторы и защитные скобы поставляются в разобранном состоянии
- Трубы с фланцевым соединением можно установить непосредственно, без проставок

d (inch)	d (mm)	Артикул	Вес (kg)	в дюймах (inch)	D (mm)	L (mm)	L1 (mm)	H (mm)	H1 (mm)	H2 (mm)	SC
3	90	167 060 038	0,144	3	9	89	71	105	15	33	M 8
	110	167 060 039	0,158	4	9	94	80	115	15	33	M 8
	125	167 060 040	0,249		11	116	91	130	20	35	M10
5	140	167 060 041	0,260	5	11	121	99	130	20	35	M10
	160	167 060 042	0,296	6	11	131	107	148	20	35	M10
	180	167 060 043	0,327	7	11	143	115	163	20	35	M10
	200	167 060 019	0,539	8	13	152	120	175	25	39	M12
	225	167 060 020	0,178	8	13	164	132	175	25	39	M12
	250	167 060 021	0,657	9	13	183	143	200	25	39	M12
	280	167 060 022	0,212	10	13	197	156	200	25	39	M12
	315	167 060 023	0,805	12	13	219	171	225	25	39	M12
	355	167 060 024	1,251	14	17	275	209	258	30	50	M16
	400	167 060 025	1,031	16	17	300	228	288	30	50	M16

Запасные части для шаровых кранов

Запасные части для шарового крана тип 546



Central part

Модель:

- Все комплектующие крана и накидные гайки указаны в каталоге по промышленной запорной арматуре
- Уплотнение шара PTFE
- Центральная часть состоит из: корпуса крана (1), втулки муфты (2), шара (5), оси (6), уплотнения шара, опорного уплотнения, уплотнения корпуса, уплотнения контактной части, уплотнения оси (7-11), стандартной рукоятки (12) и резьбовых монтажных вставок из нержавеющей стали (14)

DN (mm)	d (mm)	Дюйм (inch)	PVC-U EPDM Артикул	Вес (kg)	PVC-U FKM Артикул	Вес (kg)	PVC-C EPDM Артикул	Вес (kg)
10	16	3/8	161 486 151	0,095	161 486 163	0,095	163 481 251	0,100
15	20	1/2	161 486 151	0,095	161 486 163	0,095	163 481 251	0,100
20	25	3/4	161 486 152	0,150	161 486 164	0,150	163 481 252	0,160
25	32	1	161 486 153	0,220	161 486 165	0,220	163 481 253	0,230
32	40	1 1/4	161 486 154	0,390	161 486 166	0,390	163 481 254	0,410
40	50	1 1/2	161 486 155	0,510	161 486 167	0,510	163 481 255	0,540
50	63	2	161 486 156	0,918	161 486 168	0,895	163 481 256	0,950
65	75	2 1/2	161 486 157	3,330	161 486 169	3,330	163 481 257	3,560
80	90	3	161 486 158	4,850	161 486 170	4,850	163 481 258	3,856
100	110	4	161 486 159	7,650	161 486 171	7,650	163 481 259	8,270

PVC-C FKM Артикул	Вес (kg)	ABS EPDM Артикул	Вес (kg)	PP-H EPDM Артикул	Вес (kg)	PP-H FKM Артикул	Вес (kg)
163 481 263	0,100	169 480 751	0,075	167 482 876	0,065	167 482 888	0,065
163 481 263	0,100	169 480 751	0,075	167 482 876	0,065	167 482 888	0,065
163 481 264	0,160	169 480 752	0,120	167 482 877	0,110	167 482 889	0,110
163 481 265	0,230	169 480 753	0,175	167 482 878	0,155	167 482 890	0,155
163 481 266	0,410	169 480 754	0,310	167 482 879	0,280	167 482 891	0,280
163 481 267	0,540	169 480 755	0,405	167 482 880	0,360	167 482 892	0,360
163 481 268	0,950	169 480 756	0,700	167 482 881	0,659	167 482 893	0,615
163 481 269	3,560	169 480 757	2,660	167 482 882	2,450	167 482 894	1,581
163 481 270	5,200	169 480 758	3,780	167 482 883	3,530	167 482 895	3,530
163 481 271	8,270	169 480 759	5,990	167 482 884	5,580	167 482 896	4,060

PVDF FKM Артикул	Вес (kg)
175 482 963	0,120
175 482 963	0,120
175 482 964	0,185
175 482 965	0,260
175 482 966	0,480
175 482 967	0,610
175 482 968	1,115
175 482 969	4,793
175 482 970	6,905
175 482 971	10,915



Ball set

Модель:

- Уплотнение шара PTFE
- Комплект шара состоит из: шара (5), оси (6), уплотнения шара, опорного уплотнения, уплотнения корпуса и уплотнения оси (7-9,11)

Дюйм (inch)	DN (mm)	d (mm)	PVC-U EPDM Артикул	Вес (kg)	PVC-U FKM Артикул	Вес (kg)	PVC-C EPDM Артикул	Вес (kg)
3/8	10	16	161 486 375	0,016	161 486 385	0,016	163 481 375	0,017
1/2	15	20	161 486 375	0,016	161 486 385	0,016	163 481 375	0,017
3/4	20	25	161 486 376	0,025	161 486 386	0,025	163 481 376	0,026
1	25	32	161 486 377	0,040	161 486 387	0,042	163 481 377	0,045
1 1/4	32	40	161 486 378	0,079	161 486 388	0,078	163 481 378	0,085
1 1/2	40	50	161 486 379	0,128	161 486 389	0,130	163 481 379	0,135
2	50	63	161 486 380	0,249	161 486 390	0,250	163 481 380	0,265
2 1/2	65	75	161 486 381	0,488	161 486 391	0,493	163 481 381	0,533
3	80	90	161 486 382	0,769	161 486 392	0,777	163 481 382	0,841
4	100	110	161 486 383	1,279	161 486 393	1,288	163 481 383	1,399

PVC-C FKM Артикул	Вес (kg)	ABS EPDM Артикул	Вес (kg)	PP-H EPDM Артикул	Вес (kg)	PP-H FKM Артикул	Вес (kg)
163 481 385	0,017	169 480 900	0,013	167 484 125	0,012	167 484 135	0,012
163 481 385	0,017	169 480 900	0,013	167 484 125	0,012	167 484 135	0,012
163 481 386	0,026	169 480 901	0,020	167 484 126	0,020	167 484 136	0,020
163 481 387	0,045	169 480 902	0,035	167 484 127	0,030	167 484 137	0,039
163 481 388	0,088	169 480 903	0,065	167 484 128	0,060	167 484 138	0,060
163 481 389	0,138	169 480 904	0,100	167 484 129	0,090	167 484 139	0,096
163 481 390	0,268	169 480 905	0,195	167 484 130	0,184	167 484 140	0,182
163 481 391	0,538	169 480 906	0,388	167 484 131	0,340	167 484 141	0,345
163 481 392	0,849	169 480 907	0,610	167 484 132	0,587	167 484 142	0,539
163 481 393	1,494	169 480 908	1,014	167 484 133	0,884	167 484 143	1,001

PVDF FKM Артикул	Вес (kg)
175 483 275	0,020
175 483 275	0,020
175 483 276	0,030
175 483 277	0,055
175 483 278	0,105
175 483 279	0,160
175 483 280	0,310
175 483 281	0,675
175 483 282	1,055
175 483 283	1,747



DN10/15 - 50



DN10/15 - 50



Lever 546

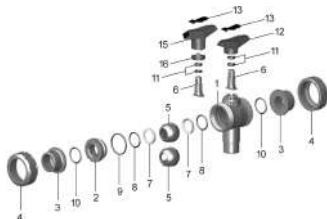
d (mm)	DN (mm)	Дюйм (inch)	Стандартная рукоятка, красная Артикул	Вес (kg)	Стандартная рукоятка, черная Артикул	Вес (kg)	Многофункциональная рукоятка Артикул	Вес (kg)
16	10	3/8	167 484 088	0,012	167 484 076	0,012	167 484 100	0,026
20	15	1/2	167 484 088	0,012	167 484 076	0,012	167 484 100	0,026
25	20	3/4	167 484 089	0,022	167 484 077	0,022	167 484 101	0,045
32	25	1	167 484 090	0,022	167 484 078	0,022	167 484 102	0,047
40	32	1 1/4	167 484 091	0,042	167 484 079	0,042	167 484 103	0,091
50	40	1 1/2	167 484 092	0,042	167 484 080	0,042	167 484 104	0,080
63	50	2	167 484 093	0,064	167 484 081	0,059	167 484 105	0,124
75	65	2 1/2	167 484 094	0,250	167 484 082	0,250	161 486 689	0,468
90	80	3	167 484 095	0,250	167 484 083	0,250	161 486 690	0,467
110	100	4	167 484 096	0,298	167 484 084	0,298	161 486 691	0,543



Face seal

Модель:

- Уплотнение контактной части по. 10



d (mm)	DN (mm)	Дюйм (inch)	EPDM Артикул	Вес (kg)	FKM Артикул	Вес (kg)
16	10	3/8	748 410 059	0,002	749 410 059	0,002
20	15	1/2	748 410 059	0,002	749 410 059	0,002
25	20	3/4	748 410 106	0,002	749 410 106	0,002
32	25	1	748 410 151	0,070	749 410 151	0,002
40	32	1 1/4	748 410 062	0,002	749 410 062	0,002
50	40	1 1/2	748 410 003	0,004	749 410 003	0,002
63	50	2	748 410 231	0,005	749 410 231	0,008



Запасные части для шарового крана тип 546 Комплект уплотнений

Модель:

- Комплект уплотнений состоит из: опорного уплотнения, уплотнения корпуса, уплотнения контактной части и уплотнения оси (8-11)

DN (mm)	Дюйм (inch)	d (mm)	EPDM Артикул	Вес (kg)	FKM Артикул	Вес (kg)
10	3/8	16	161 486 400	0,010	161 486 410	0,006
15	1/2	20	161 486 400	0,010	161 486 410	0,006
20	3/4	25	161 486 401	0,005	161 486 411	0,015
25	1	32	161 486 402	0,003	161 486 412	0,008
32	1 1/4	40	161 486 403	0,008	161 486 413	0,010
40	1 1/2	50	161 486 404	0,012	161 486 414	0,023
50	2	63	161 486 405	0,016	161 486 415	0,031
65	2 1/2	75	161 486 406	0,018	161 486 416	0,051
80	3	90	161 486 407	0,024	161 486 417	0,034
100	4	110	161 486 408	0,039	161 486 418	0,058

Запасные части для шарового крана тип 523



Центральная часть

Модель:

- Все комплектующие крана и накидные гайки указаны в каталоге по промышленной запорной арматуре
- Уплотнение шара PTFE
- Центральная часть состоит из: корпуса крана, втулки муфты, шара, оси, уплотнения шара, опорного уплотнения, уплотнения корпуса, уплотнения контактной части, уплотнения оси, стандартной рукоятки и резьбовых монтажных вставок из нержавеющей стали

d	Дюйм	DN	PVC-U EPDM	Вес	PVC-U FKM	Вес	PP-H EPDM	Вес
(mm)	(inch)	(mm)	Артикул	(kg)	Артикул	(kg)	Артикул	(kg)
16	3/8	10	161 485 351	0,095	161 485 361	0,095	167 485 371	0,065
20	1/2	15	161 485 353	0,095	161 485 363	0,095	167 485 373	0,065

PP-H FKM	Вес
Артикул	(kg)
167 485 381	0,065
167 485 383	0,065



Central part L-port

Модель:

- Уплотнение шара PTFE
- Центральная часть состоит из: корпуса крана (1), втулки муфты (2), шара (5), оси (6), уплотнения шара, опорного уплотнения, уплотнения корпуса, уплотнения контактной части, уплотнения оси (7-11), стандартной рукоятки (12) и резьбовых монтажных вставок из нержавеющей стали (14)
- Все комплектующие крана и накидные гайки указаны в каталоге по промышленной запорной арматуре

DN (mm)	Дюйм (inch)	d (mm)	PVC-U EPDM Артикул	Вес (kg)	PVC-U FKM Артикул	Вес (kg)	PVC-C EPDM Артикул	Вес (kg)
10	3/8	16	161 488 002	0,158	161 488 012	0,158	163 481 902	0,172
15	1/2	20	161 488 002	0,158	161 488 012	0,158	163 481 902	0,172
20	3/4	25	161 488 003	0,232	161 488 013	0,232	163 481 903	0,252
25	1	32	161 488 004	0,350	161 488 014	0,350	163 481 904	0,380
32	1 1/4	40	161 488 005	0,617	161 488 015	0,617	163 481 905	0,670
40	1 1/2	50	161 488 006	0,916	161 488 016	0,916	163 481 906	0,995
50	2	63	161 488 007	1,757	161 488 017	1,757	163 481 907	1,909

PVC-C FKM Артикул	Вес (kg)	ABS EPDM Артикул	Вес (kg)	PP-H EPDM Артикул	Вес (kg)	PP-H FKM Артикул	Вес (kg)
163 481 912	0,172	169 481 202	0,120	167 484 802	0,103	167 484 812	0,103
163 481 912	0,172	169 481 202	0,120	167 484 802	0,103	167 484 812	0,103
163 481 913	0,252	169 481 203	0,177	167 484 803	0,160	167 484 813	0,160
163 481 914	0,380	169 481 204	0,267	167 484 804	0,229	167 484 814	0,229
163 481 915	0,670	169 481 205	0,471	167 484 805	0,404	167 484 815	0,404
163 481 916	0,995	169 481 206	0,699	167 484 806	0,600	167 484 816	0,600
163 481 917	1,909	169 481 207	1,340	167 484 807	2,380	167 484 817	1,150

PVDF FKM Артикул	Вес (kg)
175 483 602	0,180
175 483 602	0,180
175 483 603	0,297
175 483 604	0,450
175 483 605	0,765
175 483 606	1,080
175 483 607	2,210



Central part T-port

Модель:

- Уплотнение шара PTFE
- Центральная часть состоит из: корпуса крана (1), втулки муфты (2), шара (5), оси (6), уплотнения шара, опорного уплотнения, уплотнения корпуса, уплотнения контактной части, уплотнения оси (7-11), стандартной рукоятки (12) и резьбовых монтажных вставок из нержавеющей стали (14)

d (mm)	Дюйм (inch)	DN (mm)	PVC-U EPDM Артикул	Вес (kg)	PVC-U FKM Артикул	Вес (kg)	PVC-C EPDM Артикул	Вес (kg)
16	3/8	10	161 488 022	0,157	161 488 032	0,150	163 481 922	0,171
20	1/2	15	161 488 022	0,157	161 488 032	0,150	163 481 922	0,171
25	3/4	20	161 488 023	0,230	161 488 033	0,230	163 481 923	0,250
32	1	25	161 488 024	0,343	161 488 034	0,343	163 481 924	0,373
40	1 1/4	32	161 488 025	0,606	161 488 035	0,606	163 481 925	0,658
50	1 1/2	40	161 488 026	0,895	161 488 036	0,895	163 481 926	0,972
63	2	50	161 488 027	1,708	161 488 037	1,712	163 481 927	1,860

PVC-C FKM Артикул	Вес (kg)	ABS EPDM Артикул	Вес (kg)	PP-H EPDM Артикул	Вес (kg)	PP-H FKM Артикул	Вес (kg)
163 481 932	0,171	169 481 212	0,120	167 484 822	0,103	167 484 832	0,103
163 481 932	0,171	169 481 212	0,120	167 484 822	0,103	167 484 832	0,103
163 481 933	0,250	169 481 213	0,175	167 484 823	0,050	167 484 833	0,151
163 481 934	0,250	169 481 214	0,262	167 484 824	0,225	167 484 834	0,225
163 481 935	0,658	169 481 215	0,462	167 484 825	0,400	167 484 835	0,397
163 481 936	0,972	169 481 216	0,683	167 484 826	0,200	167 484 836	0,586
163 481 937	1,860	169 481 217	1,306	167 484 827	1,150	167 484 837	1,121

PVDF FKM Артикул	Вес (kg)
175 483 612	0,180
175 483 612	0,180
175 483 613	0,295
175 483 614	0,390
175 483 615	0,700
175 483 616	1,146
175 483 617	2,390



Ball set L-port

Модель:

- Комплект шара состоит из: рукоятки (12), шара (5), оси (6), уплотнения шара, опорного уплотнения, уплотнения корпуса и уплотнения оси (7-9,11)
- Уплотнение шара PTFE

d (mm)	Дюйм (inch)	DN (mm)	PVC-U EPDM Артикул	Вес (kg)	PVC-U FKM Артикул	Вес (kg)	PVC-C EPDM Артикул	Вес (kg)
16	3/8	10	161 488 162	0,029	161 488 172	0,029	163 481 982	0,029
20	1/2	15	161 488 162	0,029	161 488 172	0,029	163 481 982	0,029
25	3/4	20	161 488 163	0,055	161 488 173	0,059	163 481 983	0,057
32	1	25	161 488 164	0,078	161 488 174	0,076	163 481 984	0,079
40	1 1/4	32	161 488 165	0,132	161 488 175	0,132	163 481 985	0,138
50	1 1/2	40	161 488 166	0,200	161 488 176	0,200	163 481 986	0,212
63	2	50	161 488 167	0,337	161 488 177	0,337	163 481 987	0,358

PVC-C FKM Артикул	Вес (kg)	ABS EPDM Артикул	Вес (kg)	PP-H EPDM Артикул	Вес (kg)	PP-H FKM Артикул	Вес (kg)
163 481 992	0,029	169 481 282	0,026	167 484 882	0,025	167 484 892	0,052
163 481 992	0,029	169 481 282	0,026	167 484 882	0,025	167 484 892	0,052
163 481 993	0,057	169 481 283	0,049	167 484 883	0,470	167 484 893	0,047
163 481 994	0,057	169 481 284	0,066	167 484 884	0,061	167 484 894	0,061
163 481 995	0,138	169 481 285	0,114	167 484 885	0,106	167 484 895	0,106
163 481 996	0,212	169 481 286	0,170	167 484 886	0,156	167 484 896	0,156
163 481 997	0,358	169 481 287	0,282	167 484 887	0,256	167 484 897	0,256

PVDF FKM Артикул	Вес (kg)
175 483 642	0,032
175 483 642	0,032
175 483 643	0,061
175 483 644	0,088
175 483 645	0,152
175 483 646	0,237
175 483 647	0,403



Ball set T-port

Модель:

- Комплект шара состоит из: рукоятки (12), шара (5), оси (6), уплотнения шара, опорного уплотнения, уплотнения корпуса и уплотнения оси (7-9,11)
- Уплотнение шара PTFE

d (mm)	Size (inch)	DN (mm)	PVC-U EPDM Артикул	PVC-U FKM Артикул	PVC-C EPDM Артикул	PVC-C FKM Артикул	ABS EPDM Артикул
16 - 20	3/8 - 1/2	10-15	161 488 182	161 488 192	163 482 002	163 482 012	169 481 292
25	3/4	20	161 488 183	161 488 193	163 482 003	163 482 013	169 481 293
32	1	25	161 488 184	161 488 194	163 482 004	163 482 014	169 481 294
40	1 1/4	32	161 488 185	161 488 195	163 482 005	163 482 015	169 481 295
50	1 1/2	40	161 488 186	161 488 196	163 482 006	163 482 016	169 481 296
63	2	50	161 488 187	161 488 197	163 482 007	163 482 017	169 481 297

d (mm)	Size (inch)	DN (mm)	PP-H EPDM Артикул	PP-H FKM Артикул	PVDF FKM Артикул
16 - 20	3/8 - 1/2	10-15	167 484 902	167 484 912	175 483 652
25	3/4	20	167 484 903	167 484 913	175 483 653
32	1	25	167 484 904	167 484 914	175 483 654
40	1 1/4	32	167 484 905	167 484 915	175 483 655
50	1 1/2	40	167 484 906	167 484 916	175 483 656
63	2	50	167 484 907	167 484 917	175 483 657



Lever

Дюйм (inch)	DN (mm)	d (mm)	Стандартная рукоятка для крана с L-образным отверстием, красная Артикул	Вес (kg)	Стандартная рукоятка для крана с L-образным отверстием, черная Артикул	Вес (kg)	Стандартная рукоятка для крана с T-образным отверстием, красная Артикул	Вес (kg)
3/8	10	16	167 484 488	0,012	167 484 376	0,012	167 484 588	0,012
1/2	15	20	167 484 488	0,012	167 484 376	0,012	167 484 588	0,012
3/4	20	25	167 484 489	0,024	167 484 377	0,024	167 484 589	0,024
1	25	32	167 484 490	0,024	167 484 378	0,024	167 484 590	0,024
1 1/4	32	40	167 484 491	0,045	167 484 379	0,045	167 484 591	0,045
1 1/2	40	50	167 484 492	0,045	167 484 380	0,045	167 484 592	0,045
2	50	63	167 484 493	0,075	167 484 381	0,064	167 484 593	0,064

Стандартная рукоятка для крана с T-образным отверстием, черная Артикул	Вес (kg)	Многофункциональная рукоятка для крана с L-образным отверстием, красная Артикул	Вес (kg)	Многофункциональная рукоятка для крана с L-образным отверстием, черная Артикул	Вес (kg)
167 484 576	0,012	167 484 442	0,026	167 484 542	0,026
167 484 576	0,012	167 484 442	0,026	167 484 542	0,026
167 484 577	0,024	167 484 443	0,045	167 484 543	0,045
167 484 578	0,024	167 484 444	0,045	167 484 544	0,045
167 484 579	0,045	167 484 445	0,082	167 484 545	0,082
167 484 580	0,045	167 484 446	0,082	167 484 546	0,082
167 484 581	0,064	167 484 447	0,104	167 484 547	0,104



Face seal

Модель:

- Уплотнение контактной части по. 10



Дюйм (inch)	DN (mm)	d (mm)	EPDM Артикул	Вес (kg)	FKM Артикул	Вес (kg)
3/8	10	16	748 410 059	0,002	749 410 059	0,002
1/2	15	20	748 410 059	0,002	749 410 059	0,002
3/4	20	25	748 410 106	0,002	749 410 106	0,002
1	25	32	748 410 151	0,070	749 410 151	0,002
1 1/4	32	40	748 410 062	0,002	749 410 062	0,002
1 1/2	40	50	748 410 003	0,004	749 410 003	0,002
2	50	63	748 410 231	0,005	749 410 231	0,008
2 1/2	65	75	748 410 119	0,005	749 410 119	0,010
3	80	90	748 410 023	0,010	749 410 023	0,012
4	100	110	748 410 254	0,020	749 410 254	0,030



Seal Set 3-way Ball Valve

Модель:

- Комплект уплотнений состоит из: опорного уплотнения, уплотнения корпуса, уплотнения контактной части и уплотнения оси (8-11)
- For L- and T-port horizontal



d (mm)	Size (inch)	DN (mm)	EPDM Артикул	FKM Артикул
16 - 20	3/8 - 1/2	10 - 15	161 488 242	161 488 248
25	3/4	20	161 488 243	161 488 249
32	1	25	161 488 244	161 488 250
40	1 1/4	32	161 488 245	161 488 251
50	1 1/2	40	161 488 246	161 488 252
63	2	50	161 488 247	161 488 253



Turn limiter 90°

DN (mm)	Дюйм (inch)	d (mm)	Артикул	Вес (kg)
10	3/8	16	167 482 479	0,005
15	1/2	20	167 482 479	0,005
20	3/4	25	167 482 480	0,002
25	1	32	167 482 480	0,002
32	1 1/4	40	167 482 481	0,004
40	1 1/2	50	167 482 481	0,004
50	2	63	167 482 482	0,004

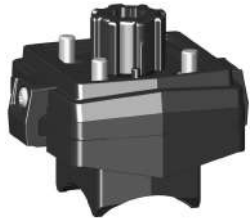


Assembly kit

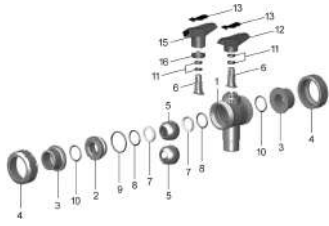
Модель:

- Промежуточный элемент между шаровым краном тип 543 (горизонтальный) и элетро-, или пневмоприводами EA21, PA11/21
- Включает винты и индикатор положения для приводов

Дюйм (inch)	d (mm)	DN (mm)	Артикул	Вес (kg)
3/8 - 1/2	16 - 20	10 - 15	167 484 941	0,156
3/4 - 1	25 - 32	20 - 25	167 484 942	0,188
1 1/4 - 1 1/2	40 - 50	32 - 40	167 484 943	0,211
2	63	50	167 484 944	0,270



Запасные части для шарового крана тип 543 вертикальный

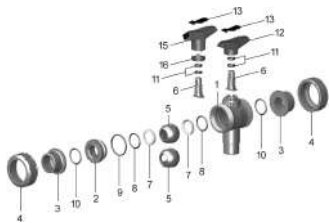


Central part L-port

Модель:

- Все комплектующие крана и накидные гайки указаны в каталоге по промышленной запорной арматуре
- Уплотнение шара PTFE
- Центральная часть состоит из: корпуса (1), втулки муфты с резьбой (2), шара (5), оси (6), уплотнения шара, опорного уплотнения, уплотнения корпуса, уплотнения контактной части, уплотнения оси (7-11) и стандартной рукоятки (12)

Дюйм (inch)	d (mm)	DN (mm)	PVC-U EPDM Артикул	Вес (kg)	PVC-U FKM Артикул	Вес (kg)	ABS EPDM Артикул	Вес (kg)
3/8	16	10	161 488 041	0,104	161 488 051	0,104	169 481 221	0,079
3/8	20	15	161 488 042	0,102	161 488 052	0,104	169 481 222	0,079
3/4	25	20	161 488 043	0,169	161 488 053	0,169	169 481 223	0,129
1	32	25	161 488 044	0,238	161 488 054	0,238	169 481 224	0,181
1 1/4	40	32	161 488 045	0,408	161 488 055	0,408	169 481 225	0,311
1 1/2	50	40	161 488 046	0,570	161 488 056	0,570	169 481 226	0,435
2	63	50	161 488 047	0,985	161 488 057	0,985	169 481 227	0,751

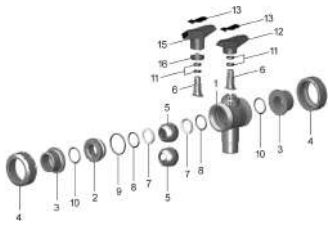


Central part diverter ball

Модель:

- Уплотнение шара PTFE
- Центральная часть состоит из: корпуса (1), втулки муфты с резьбой (2), шара (5), оси (6), уплотнения шара, опорного уплотнения, уплотнения корпуса, уплотнения контактной части, уплотнения оси (7-11) и стандартной рукоятки (12)

Дюйм (inch)	DN (mm)	d (mm)	PVC-U EPDM Артикул	Вес (kg)	PVC-U FKM Артикул	Вес (kg)	ABS EPDM Артикул	Вес (kg)
3/8	10	16	161 488 061	0,103	161 488 071	0,103	169 481 231	0,079
1/2	15	20	161 488 062	0,103	161 488 072	0,103	169 481 232	0,079
3/4	20	25	161 488 063	0,167	161 488 073	0,167	169 481 233	0,127
1	25	32	161 488 064	0,231	161 488 074	0,231	169 481 234	0,176
1 1/4	32	40	161 488 065	0,397	161 488 075	0,397	169 481 235	0,303
1 1/2	40	50	161 488 066	0,549	161 488 076	0,549	169 481 236	0,419
2	50	63	161 488 067	0,940	161 488 077	0,940	169 481 237	0,717



Lever

DN (mm)	d (mm)	Дюйм (inch)	Стандартная рукоятка с L-образным отверстием, красная Артикул	Вес (kg)	Стандартная рукоятка с T-образным отверстием, красная Артикул	Вес (kg)	Многофункциональная рукоятка с L- образным отверстием, красная Артикул	Вес (kg)
10	16	3/8	167 484 688	0,012	167 484 788	0,012	167 484 642	0,026
15	20	1/2	167 484 688	0,012	167 484 788	0,012	167 484 642	0,026
20	25	3/4	167 484 689	0,024	167 484 789	0,024	167 484 643	0,045
25	32	1	167 484 690	0,024	167 484 790	0,024	167 484 644	0,045
32	40	1 1/4	167 484 691	0,045	167 484 791	0,045	167 484 645	0,082
40	50	1 1/2	167 484 692	0,045	167 484 792	0,045	167 484 646	0,082
50	63	2	167 484 693	0,064	167 484 793	0,064	167 484 647	0,104

Многофункциональная рукоятка с T-образным отверстием, красная Артикул

Вес
(kg)

167 484 742	0,026
167 484 742	0,026
167 484 743	0,045
167 484 744	0,045
167 484 745	0,082
167 484 746	0,082
167 484 747	0,104



Face seal

Модель:

- Уплотнение контактной части по. 10



Дюйм (inch)	DN (mm)	d (mm)	EPDM Артикул	Вес (kg)	FKM Артикул	Вес (kg)
3/8	10	16	748 410 059	0,002	749 410 059	0,002
1/2	15	20	748 410 059	0,002	749 410 059	0,002
3/4	20	25	748 410 106	0,002	749 410 106	0,002
1	25	32	748 410 151	0,070	749 410 151	0,002
1 1/4	32	40	748 410 062	0,002	749 410 062	0,002
1 1/2	40	50	748 410 003	0,004	749 410 003	0,002
2	50	63	748 410 231	0,005	749 410 231	0,008

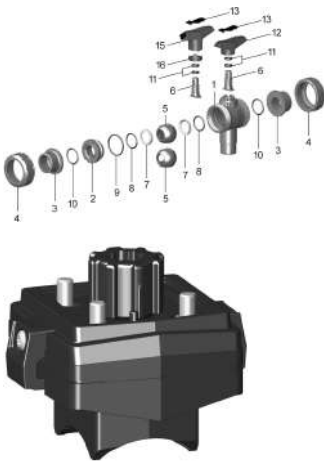


Seal set

Модель:

- Комплект уплотнений состоит из: опорного уплотнения, уплотнения корпуса, уплотнения контактной части и уплотнения оси (8-11)

d (mm)	Дюйм (inch)	DN (mm)	DN (mm)	EPDM Артикул	FKM Артикул	KALREZ Артикул
16 - 20	½	15	10 - 15	161 486 400	161 486 410	161 488 280
25	¾	20	20	161 486 401	161 486 411	161 488 281
32	1	25	25	161 486 402	161 486 412	161 488 282
40	1 ¼	32	32	161 486 403	161 486 413	161 488 283
50	1 ½	40	40	161 486 404	161 486 414	161 488 284
63	2	50	50	161 486 405	161 486 415	161 488 285
75	2 ½	65	65	161 486 406	161 486 416	
90	3	80	80	161 486 407	161 486 417	
110	4	100	100	161 486 408	161 486 418	



Assembly kit

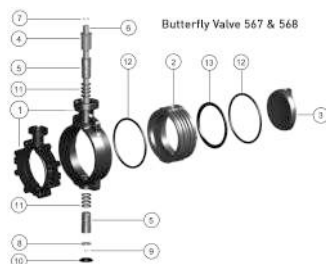
Модель:

- Промежуточный элемент для шарового клапана тип 543 вертикальный и электрического или пневматического привода EA21; PA11/21
- Включает винты и индикатор положения для приводов

d (mm)	DN (mm)	Дюйм (inch)	Артикул	Вес (kg)
16 - 20	10 - 15	¾ - ½	167 484 945	0,170
25 - 32	20 - 25	¾ - 1	167 484 946	0,164
40 - 50	32 - 40	1 ¼ - 1 ½	167 484 947	0,203
63	50	2	167 484 948	0,260

Запасные части для дисковых затворов

Тип 567/568



Inner body

Модель:

- Внутренний корпус состоит из корпуса (2) и уплотнения (13)

DN (mm)	d (mm)	Дюйм (inch)	PVC-U EPDM Артикул	Вес (kg)	PVC-U FKM Артикул	Вес (kg)	PVC-C EPDM Артикул	Вес (kg)
50	63	2	161 486 861	0,147	161 486 873	0,150	163 481 591	0,159
65	75	2 ½	161 486 862	0,177	161 486 874	0,182	163 481 592	0,191
80	90	3	161 486 863	0,252	161 486 875	0,258	163 481 593	0,264
100	110	4	161 486 864	0,447	161 486 876	0,461	163 481 594	0,484
125	140	5	161 486 865	0,641	161 486 877	0,685	163 481 595	0,716
150	160	6	161 486 866	0,819	161 486 878	0,842	163 481 596	0,887
200	225	8	161 486 867	1,410	161 486 879	1,438	163 481 597	1,528
250	280	10	161 486 868	3,315	161 486 880	3,315	163 481 598	3,320
300	315	12	161 486 869	3,315	161 486 881	3,315	163 481 599	3,320

PVC-C FKM Артикул	Вес (kg)	ABS EPDM Артикул	Вес (kg)	PP-H EPDM Артикул	Вес (kg)	PP-H FKM Артикул	Вес (kg)
163 481 603	0,163	169 481 067	0,113	167 484 271	0,098	167 484 286	0,102
163 481 604	0,197	169 481 068	0,137	167 484 272	0,118	167 484 287	0,124
163 481 605	0,279	169 481 069	0,194	167 484 273	0,168	167 484 288	0,175
163 481 606	0,479	169 481 070	0,346	167 484 274	0,300	167 484 289	0,314
163 481 607	0,735	169 481 071	0,510	167 484 275	0,442	167 484 290	0,460
163 481 608	0,910	169 481 072	0,632	167 484 276	0,547	167 484 291	0,570
163 481 609	1,560	169 481 073	1,085	167 484 277	0,937	167 484 292	0,965
163 481 610	3,200			167 484 278	2,231	167 484 293	2,231
163 481 611	3,320			167 484 279	2,955	167 484 294	2,955

PVDF FKM Артикул	Вес (kg)	PVDF PTFE Артикул	Вес (kg)
175 483 413	0,190	175 483 752	0,190
175 483 414	0,230	175 483 753	0,230
175 483 415	0,326	175 483 754	0,326
175 483 416	0,581	175 483 755	0,581
175 483 417	0,858	175 483 756	0,858
175 483 418	1,063	175 483 757	1,063
175 483 419	1,823	175 483 758	1,823
175 483 420	4,368	175 483 759	4,368
175 483 421	5,691	175 483 760	5,691



Flange gasket (12)

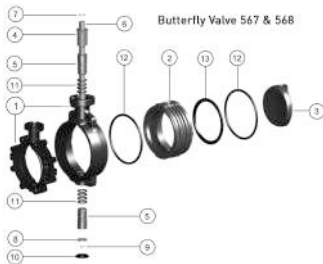
Модель:

- В упаковке 1 шт.

d (mm)	Дюйм (inch)	DN (mm)	EPDM Артикул	FKM Артикул
63	2	50	161 486 959	161 486 979
75	2 ½	65	161 486 960	161 486 980
90	3	80	161 486 961	161 486 981
110	4	100	161 486 962	161 486 982
140	5	125	161 486 963	161 486 983
160	6	150	161 486 964	161 486 984
225	8	200	161 486 965	161 486 985
280	10	250	161 486 966	161 486 986
315	12	300	161 486 967	161 486 987
355	14	350	748 410 318	749 410 318
400	16	400	748 410 319	749 410 319
450	18	450	748 410 320	749 410 320
500	20	500	748 410 321	749 410 321
630	24	600	748 410 322	749 410 322

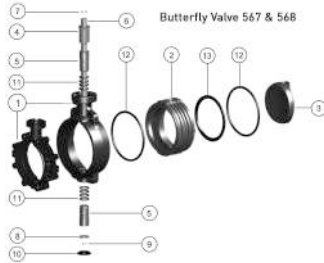


Disc (3)



d (mm)	Дюйм (inch)	DN (mm)	PVC-U Артикул	Вес (kg)	PVC-C Артикул	Вес (kg)	ABS Артикул	Вес (kg)
63	2	50	161 490 889	0,040	163 481 451	0,037	169 480 951	0,027
75	2 ½	65	161 490 890	0,062	163 481 452	0,070	169 480 952	0,046
90	3	80	161 490 891	0,100	163 481 453	0,109	169 480 953	0,078
110	4	100	161 490 892	0,199	163 481 454	0,208	169 480 954	0,151
140	5	125	161 490 893	0,356	163 481 455	0,387	169 480 955	0,272
160	6	150	161 490 894	0,618	163 481 456	0,618	169 480 956	0,475
225	8	200	161 490 895	1,162	163 481 457	1,735	169 480 957	0,590
280	10	250	161 490 896	3,540	163 481 458		169 480 958	0,590
315	12	300	161 490 897	6,393	163 481 459		169 480 959	6,393
355	14	350						
400	16	400						
450	18	450						
500	20	500						
630	24	600						

PP-H Артикул	Вес (kg)	PVDF Артикул	Вес (kg)
167 483 226	0,023	175 483 251	0,045
167 483 227	0,042	175 483 252	0,082
167 483 228	0,067	175 483 253	0,132
167 483 229	0,130	175 483 254	0,254
167 483 230	0,233	175 483 255	0,456
167 483 231	0,590	175 483 256	0,590
167 483 232	0,590	175 483 257	2,029
167 483 233	5,005	175 483 258	6,068
167 483 234	7,649	175 483 259	9,442
167 483 235	6,065		
167 483 236	8,700		
167 483 237	11,700		
167 483 238	15,000		
167 483 239	24,000		



Bearing bush (5, 11)

Модель:

- В комплекте поставляется 2 шт.
- С уплотнительными кольцами
- В дисковых кранах из PP-H и ABS используются осевые втулки из PP-H

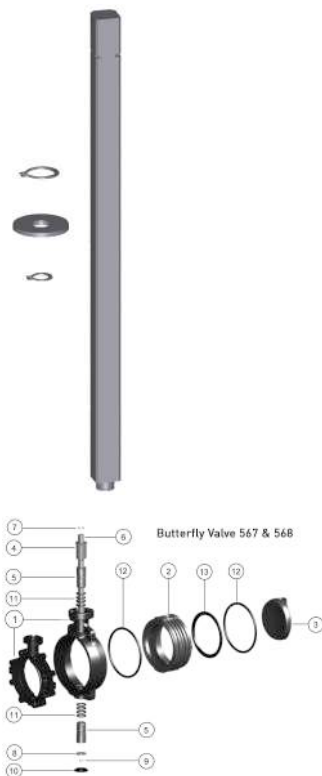
Дюйм (inch)	DN (mm)	d (mm)	PVC-U EPDM Артикул	Вес (kg)	PVC-U FKM Артикул	Вес (kg)	PVC-C EPDM Артикул	Вес (kg)
2	50	63	161 486 886	0,029	161 486 892	0,031	163 481 576	0,031
2 ½	65	75	161 486 886	0,029	161 486 892	0,031	163 481 576	0,031
3	80	90	161 486 886	0,029	161 486 892	0,031	163 481 576	0,031
4	100	110	161 486 887	0,053	161 486 893	0,055	163 481 577	0,057
5	125	140	161 486 887	0,053	161 486 893	0,055	163 481 577	0,057
6	150	160	161 486 888	0,109	161 486 894	0,115	163 481 578	0,120
8	200	225	161 486 888	0,109	161 486 894	0,115	163 481 578	0,120
10	250	280	161 486 889	0,178	161 486 895	0,178	163 481 579	0,178
12	300	315	161 486 889	0,178	161 486 895	0,178		
14	350	355						
16	400	400						
18	450	450						
20	500	500						
24	600	630						

PVC-C FKM Артикул	Вес (kg)	PP-H EPDM Артикул	Вес (kg)	PP-H FKM Артикул	Вес (kg)	PVDF FKM Артикул	Вес (kg)
163 481 582	0,033	167 484 259	0,020	167 484 265	0,021	175 483 426	0,038
163 481 582	0,033	167 484 259	0,020	167 484 265	0,021	175 483 426	0,038
163 481 582	0,033	167 484 259	0,020	167 484 265	0,021	175 483 426	0,038
163 481 583	0,059	167 484 260	0,036	167 484 266	0,038	175 483 427	0,069
163 481 583	0,059	167 484 260	0,036	167 484 266	0,038	175 483 427	0,069
163 481 584	0,126	167 484 261	0,075	167 484 267	0,081	175 483 428	0,145
163 481 584	0,126	167 484 261	0,075	167 484 267	0,081	175 483 428	0,145
163 481 585	0,178	167 484 262	0,136	167 484 268	0,136	175 483 429	0,360
		167 484 262	0,136	167 484 268	0,136	175 483 429	0,360
		167 484 263	0,353	167 484 269	0,391		
		167 484 264	0,353	167 484 270	0,391		
		167 484 280	0,779	167 484 283	0,912		
		167 484 281	0,779	167 484 284	1,230		
		167 484 282	0,912	167 484 285	1,230		



End stop PP GF (4)

d (mm)	Size (inch)	DN (mm)	Артикул
63, 75, 90	2, 2½, 3	50, 65, 80	167 483 251
110, 140	4, 5	100, 125	167 483 252
160, 225	6, 8	150, 200	167 483 253
280, 315	10, 12	250, 300	167 483 254

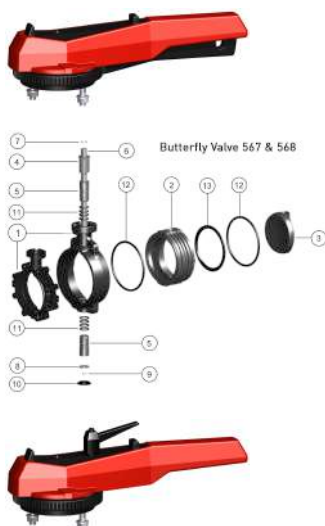


Shaft set

Модель:

- Комплект состоит из: штока из храниронной стали 1.4301 AISI 304 (6), пружинных шайб (7,9) и шайбы (8)

d (mm)	Дюйм (inch)	DN (mm)	Артикул	Вес (kg)
63	2	50	161 486 899	0,225
75	2 ½	65	161 486 900	0,237
90	3	80	161 486 901	0,227
110	4	100	161 486 902	0,407
140	5	125	161 486 903	0,469
160	6	150	161 486 904	0,749
225	8	200	161 486 905	0,844
280	10	250	161 486 906	2,335
315	12	300	161 486 907	2,536
355	14	350	161 486 908	7,600
400	16	400	161 486 909	8,900
450	18	450	161 486 926	11,800
500	20	500	161 486 927	14,400
630	24	600	161 486 928	26,000



Hand lever

d (mm)	DN (mm)	Дюйм (inch)	с делительной шкалой Артикул	Вес (kg)	с точной регулировкой Артикул	Вес (kg)
63	50	2	161 486 690	0,467	161 486 325	0,479
75	65	2 ½	161 486 690	0,467	161 486 325	0,479
90	80	3	161 486 690	0,467	161 486 325	0,479
110	100	4	161 486 691	0,543	161 486 326	0,540
140	125	5	161 486 691	0,543	161 486 326	0,540
160	150	6	161 486 694	0,533	161 486 327	0,537
225	200	8	161 486 695	1,418	161 486 328	1,375
280	250	10	161 486 697	0,330		
315	300	12	161 486 697	0,330		

Profile seal (13) DN350-600

d (mm)	Дюйм (inch)	DN (mm)	EPDM Артикул	FKM Артикул
355	14	350	748 440 018	749 440 028
400	16	400	748 440 019	749 440 029
450	18	450	748 440 020	749 440 030
500	20	500	748 440 021	749 440 031
630	24	600	748 440 022	749 440 032

Snap ring DN350-600

- For fixation of profile seal in body

d (mm)	Дюйм (inch)	DN (mm)	PP-H Артикул
355	14	350	167 484 295
400	16	400	167 484 296
450	18	450	167 484 297
500	20	500	167 484 298
630	24	600	167 484 299

Промежуточный элемент Переходник для рукоятки редуктора тип 567/568

d (mm)	DN (mm)	Артикул	Вес (kg)
63	50	198 000 621	0,150
75	65	198 000 621	0,150
90	80	198 000 621	0,150
110	100	198 000 622	0,150
140	125	198 000 622	0,150
160	150	198 000 599	0,100
225	200	198 000 599	0,100
280	250	198 000 880	0,750
315	300	198 000 880	0,750



Рукоятка с редуктором

Дюйм (inch)	d (mm)	DN (mm)	Артикул	Вес (kg)
2 ½	75	65	161 482 408	1,920
3	90	80	161 482 408	1,920
4	110	100	161 482 408	1,920
4 ½	125	125	161 482 408	1,920
6	160	150	161 482 408	1,920
8	225	200	161 482 408	1,920
10	280	250	161 483 462	3,322
12	315	300	161 483 462	3,322

Запасные части для мембранных кранов нового поколения

Запасные части для клапанов с ручным управлением типа 514/515/517/519



Крышка в сборе

Модель:

- Компрессор включен
- Мембрана не включена

DN (mm)	d (mm)	Дюйм (inch)	Стандартная конфигурация PN10 Артикул	Вес (kg)	Для герметичного корпуса PN10 Артикул	Вес (kg)	Стандартная конфигурация PN16 Артикул	Вес (kg)
15	20	½	198 151 742	0,218	198 151 752	0,321	198 151 842	0,229
20	25	¾	198 151 743	0,253	198 151 753	0,356	198 151 843	0,271
25	32	1	198 151 744	0,766	198 151 754	0,870	198 151 844	0,791
32	40	1 ¼	198 151 745	0,819	198 151 755	0,923	198 151 845	0,856
40	50	1 ½	198 151 746	1,612	198 151 756	1,716	198 151 846	1,667
50	63	2	198 151 747	1,825	198 151 757	1,929	198 151 847	1,933

Для герметичного корпуса PN16

Артикул	Вес (kg)
198 151 852	0,137
198 151 853	0,177
198 151 854	0,366
198 151 855	0,390
198 151 856	0,746
198 151 857	1,016



Рукоятка

Модель:

- Без индикатора позиции

DN (mm)	Артикул	Вес (kg)
15 - 20	198 204 162	0,024
25 - 32	198 204 164	0,056
40 - 50	198 104 166	0,190

Индикатор позиции



DN (mm)	Дюйм (inch)	d (mm)	Артикул	Вес (kg)
15	½	20	167 484 992	0,011
20	¾	25	167 484 993	0,011
25	1	32	167 484 994	0,013
32	1 ¼	40	167 484 995	0,012
40	1 ½	50	167 484 996	0,014
50	2	63	167 484 997	0,015



Шпиндельный узел

Модель:

- Компрессор включен
- Индикатор позиции не включен

DN-DN (mm)	Артикул	Вес (kg)
15 - 20	198 204 327	0,049
25 - 32	198 204 328	0,135
40 - 50	198 204 329	0,251



Набор уплотнений

Модель:

- Для ручного клапана - герметичный корпус
- С индикатором позиции

d (mm)	Дюйм (inch)	DN (mm)	EPDM Артикул	Вес (kg)
20	½	15	198 000 892	0,004
25	¾	20	198 000 893	0,004
32	1	25	198 000 894	0,007
40	1 ¼	32	198 000 895	0,006
50	1 ½	40	198 000 896	0,008
63	2	50	198 000 897	0,009

Запасные части для клапанов с приводом Distar Six/Ten/Sixteen



Приводы

DN (mm)	d (mm)	Дюйм (inch)	DIASTAR Six FC	DIASTAR Six FC Code	DIASTAR Ten FC Code	DIASTAR Ten FC
15	20	½	198151762	198151762	198151772	198151772
20	25	¾	198151763	198151763	198151773	198151773
25	32	1	198151764	198151764	198151774	198151774
32	40	1 ¼	198151765	198151765	198151775	198151775
40	50	1 ½	198151766	198151766	198151776	198151776
50	63	2	198151767	198151767	198151777	198151777

Diastar Six Артикул	Вес (kg)	Diastar Ten Артикул	Вес (kg)	Diastar Ten + FC Артикул	Вес (kg)	Diastar Sixteen FC Артикул	Вес (kg)
198 151 762	0,467	198 151 772	0,493	198 153 062	0,904	198 151 782	0,904
198 151 763	0,853	198 151 773	0,810	198 153 063	0,946	198 151 783	0,946
198 151 764	0,961	198 151 774	0,919	198 153 064	1,652	198 151 784	1,627
198 151 765	1,539	198 151 775	1,689	198 153 065	2,796	198 151 785	2,796
198 151 766	1,843	198 151 776	2,981	198 153 066	4,444	198 151 786	4,444
198 151 767	2,283	198 151 777	3,125	198 153 067	4,719	198 151 787	4,851

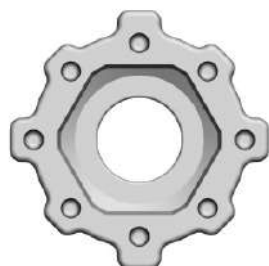
Diastar Ten FO Артикул	Вес (kg)	Diastar Ten DA Артикул	Вес (kg)
198 151 792	0,443	198 151 802	0,427
198 151 793	0,612	198 151 803	0,718
198 151 794	0,853	198 151 804	0,735
198 151 795	1,329	198 151 805	1,269
198 151 796	2,891	198 151 806	2,141
198 151 797	3,114	198 151 807	2,364

Крышка индикатора



Размер (mm)	Артикул	Вес (kg)	Позиция	d (mm)	DN (mm)
1-2	198 806 773	0,002			
3-5	198 806 774	0,004			

Компрессор (комплект)



Модель:

- С мембранным держателем

дюйм (inch)	DN (mm)	d (mm)	Артикул	Вес (kg)
1/2	15	20	198 000 872	0,018
3/4	20	25	198 000 873	0,035
1	25	32	198 000 874	0,073
1 1/4	32	40	198 000 875	0,084
1 1/2	40	50	198 000 876	0,122
2	50	63	198 000 877	0,146

Набор уплотнений для DIASTAR Six



Модель:

- Уплотнение шпинделя и уплотнение поршня

DN (mm)	Diastar Six Артикул
15	198 000 881
20/25	198 000 882
32	198 000 883
40/50	198 000 886





Seal set for DIASTAR Ten

Модель:

- Уплотнение шпинделя и уплотнение поршня

DN (mm)	Diastar Ten Артикул
15	198 000 881
20/25	198 000 882
32	198 000 883
40/50	198 000 884



Набор уплотнений для DIASTAR TenPlus

Модель:

- Уплотнение шпинделя и уплотнение поршня

DN (mm)	Diastar TenPlus Артикул
15/20	198 000 882
25	198 000 883
32	198 000 884
40/50	198 000 885



Набор уплотнений для DIASTAR Sixteen FC (Нормально закрытый)

Модель:

- Уплотнение шпинделя и уплотнение поршня

DN (mm)	Diastar Sixteen FC Артикул
15/20	198 000 882
25	198 000 883
32	198 000 884
40/50	198 000 885



Набор уплотнений для DIASTAR Sixteen (Нормально открытый/Двойного действия)

Модель:

- Уплотнение шпинделя и уплотнение поршня

DN (mm)	Diastar Sixteen FC (нормально закрытый) Артикул
15	198 000 881
20/25	198 000 882
32	198 000 883
40/50	198 000 884

Spare parts diaphragm For 5 series



DN (mm)	Дюйм (inch)	d (mm)	NBR Артикул	Вес (kg)	EPDM Артикул	Вес (kg)	FKM Артикул	Вес (kg)
15	½	20	745 500 012	0,010	748 500 012	0,008	749 500 012	0,013
20	¾	25	745 500 013	0,014	748 500 013	0,012	749 500 013	0,020
25	1	32	745 500 014	0,021	748 500 014	0,022	749 500 014	0,035
32	1 ¼	40	745 500 015	0,031	748 500 015	0,030	749 500 015	0,048
40	1 ½	50	745 500 016	0,049	748 500 016	0,046	749 500 016	0,075
50	2	63	745 500 017	0,082	748 500 017	0,073	749 500 017	0,127

PTFE/EPDM Артикул	Вес (kg)	PTFE/EPDM HP Артикул	Вес (kg)	PTFE/FKM Артикул	Вес (kg)
747 502 012	0,020	747 502 032	0,020	747 503 012	0,013
747 502 013	0,018	747 502 033	0,028	747 503 013	0,021
747 502 014	0,033	747 502 034	0,040	747 503 014	0,044
747 502 015	0,036	747 502 035	0,066	747 503 015	0,045
747 502 016	0,085	747 502 036	0,085	747 503 016	0,069
747 502 017	0,087	747 502 037	0,120	747 503 017	0,118

Запасные части для корпуса клапана типа 514

Корпус клапана с резьбовыми окончаниями



Модель:

- Без подсоединительных втулок

DN (mm)	Дюйм (inch)	d (mm)	PVC-U Артикул	Вес (kg)	PVC-C Артикул	Вес (kg)	ABS Артикул	Вес (kg)
15	½	20	161 492 062	0,118	163 482 052	0,132	169 481 322	0,081
20	¾	25	161 492 063	0,189	163 482 053	0,198	169 481 323	0,134
25	1	32	161 492 064	0,253	163 482 054	0,268	169 481 334	0,192
32	1 ¼	40	161 492 065	0,391	163 482 055	0,430	169 481 325	0,285
40	1 ½	50	161 492 066	0,601	163 482 056	0,633	169 481 326	0,440
50	2	63	161 492 067	1,068	163 482 057	1,134	169 481 327	0,788

PP-H Артикул	Вес (kg)	PVDF Артикул	Вес (kg)	PVDF HP Артикул	Вес (kg)
167 483 522	0,081	175 483 682	0,145	180 001 002	0,145
167 483 523	0,122	175 483 683	0,231	180 001 003	0,231
167 483 524	0,169	175 483 684	0,310	180 001 004	0,310
167 483 525	0,261	175 483 685	0,492	180 001 005	0,492
167 483 526	0,398	175 483 686	0,737	180 001 006	0,737
167 483 527	0,704	175 483 687	1,301	180 001 007	1,301



Втулка муфты без резьбы

Дюйм (inch)	DN (mm)	d (mm)	PVC-U, метрическая Артикул	Вес (kg)	PVC-U JIS Артикул	Вес (kg)	PVC-U BS Артикул	Вес (kg)
½	15	20	721 500 106	0,008	721 605 106	0,020	721 601 106	0,007
¾	20	25	721 500 107	0,014	721 605 107	0,014	721 601 107	0,013
1	25	32	721 500 108	0,020	721 605 108	0,021	721 601 108	0,019
1 ¼	32	40	721 500 109	0,037	721 605 109	0,043	721 601 109	0,033
1 ½	40	50	721 500 110	0,039	721 605 110	0,049	721 601 110	0,043
2	50	63	721 500 111	0,072	721 605 111	0,092	721 601 111	0,077

PVC-U ASTM Артикул	Вес (kg)	ABS metric Артикул	Вес (kg)	PP-H metric Артикул	Вес (kg)	PVDF metric Артикул	Вес (kg)
721 602 006	0,009	729 800 106	0,007	727 500 106	0,006	735 600 106	0,006
721 602 007	0,020	729 800 107	0,012	727 500 107	0,011	735 600 107	0,022
721 602 008	0,023	729 800 108	0,016	727 500 108	0,014	735 600 108	0,022
721 602 009	0,034	729 800 109	0,042	727 500 109	0,025	735 600 109	0,055
721 602 010	0,047	729 800 110	0,045	727 500 110	0,025	735 600 110	0,054
721 602 011	0,075	729 800 111	0,084	727 500 111	0,043	735 600 111	0,079

PVC-C metric Артикул	Вес (kg)	PVC-C ANSI Артикул	Вес (kg)	ABS BS Артикул	Вес (kg)
723 800 106	0,010	723 602 006	0,013	729 601 106	0,006
723 800 107	0,018	723 602 007	0,016	729 601 107	0,010
723 800 108	0,023	723 602 008	0,025	729 601 108	0,015
723 800 109	0,062	723 602 009	0,040	729 601 109	0,027
723 800 110	0,064	723 602 010	0,049	729 601 110	0,003
723 800 111	0,120	723 602 011	0,080	729 601 111	0,062



Valve end with spigot

DN (mm)	Дюйм (inch)	d (mm)	PVC-U Артикул	Вес (kg)	PP-H SDR11 Артикул	Вес (kg)	PVDF Артикул	Вес (kg)
15	½	20	721 600 406	0,009	727 508 506	0,009	735 608 606	0,020
20	¾	25	721 600 407	0,022	727 508 507	0,017	735 608 607	0,030
25	1	32	721 600 408	0,035	727 508 508	0,026	735 608 608	0,044
32	1 ¼	40	721 600 409	0,057	727 508 509	0,043	735 608 609	0,069
40	1 ½	50	721 600 410	0,086	727 508 510	0,058	735 608 610	0,083
50	2	63	721 600 411	0,154	727 508 511	0,095	735 608 611	0,130

PE100 SDR11 Артикул	Вес (kg)	PE100 long Артикул	Вес (kg)
753 508 606	0,011	753 508 616	0,006
753 508 607	0,018	753 508 617	0,019
753 508 608	0,027	753 508 618	0,027
753 508 609	0,044	753 508 619	0,048
753 508 610	0,061	753 508 620	0,069
753 508 611	0,100	753 508 621	0,120



Накидная гайка

Дюйм (inch)	DN (mm)	d (mm)	PVC-U Артикул	Вес (kg)	PVC-C Артикул	Вес (kg)	ABS Артикул	Вес (kg)
½	15	20	721 890 006	0,020	723 690 006	0,020	729 890 406	0,048
¾	20	25	721 890 007	0,020	723 690 007	0,022	729 890 407	0,046
1	25	32	721 890 008	0,030	723 690 008	0,032	729 890 408	0,025
1 ¼	32	40	721 890 009	0,049	723 690 009	0,053	729 890 409	0,060
1 ½	40	50	721 890 010	0,087	723 690 010	0,094	729 890 410	0,100
2	50	63	721 890 011	0,138	723 690 011	0,143	729 890 411	0,147

PP-H Артикул	Вес (kg)	PVDF Артикул	Вес (kg)
727 890 406	0,023	735 690 406	0,021
727 890 407	0,035	735 690 407	0,030
727 890 408	0,044	735 690 408	0,035
727 890 409	0,044	735 690 409	0,065
727 890 410	0,062	735 690 410	0,093
727 890 411	0,119	735 690 411	0,144



Кольцевое уплотнение

DN (mm)	Дюйм (inch)	d (mm)	EPDM Артикул	Вес (kg)	FKM Артикул	Вес (kg)	FKM for PVDF standart Артикул	Вес (kg)
15	½	20	748 410 006	0,002	749 410 006	0,002	749 410 005	0,002
20	¾	25	748 410 007	0,002	749 410 007	0,002	749 410 006	0,002
25	1	32	748 410 008	0,003	749 410 008	0,002	749 410 120	0,002
32	1 ¼	40	748 410 009	0,003	749 410 009	0,007	749 410 062	0,002
40	1 ½	50	748 410 010	0,004	749 410 010	0,060	749 410 172	0,003
50	2	63	748 410 011	0,005	749 410 011	0,003	749 410 054	0,003

FKM for PVDF-HP Артикул	Вес (kg)
749 411 005	0,002
749 411 006	0,002
749 411 120	0,002
749 411 062	0,002
749 411 172	0,003
749 411 054	0,003

Запасные части для корпуса клапана типа 515

Valve body with spigot ends



d (mm)	DN (mm)	Дюйм (inch)	PVC-U solvent cement spigot Артикул	Вес (kg)
20	15	½	161 492 072	0,115
25	20	¾	161 492 073	0,183
32	25	1	161 492 074	0,246
40	32	1 ¼	161 492 075	0,379
50	40	1 ½	161 492 076	0,602
63	50	2	161 492 077	1,055



d (mm)	PVC-C solvent cement spigot Артикул	ABS solvent cement spigot Артикул	PP-H socket fusion spigot Артикул	PP-H butt fusion spigot IR Артикул	PP-N butt fusion spigot IR Артикул	PVDF socket fusion spigot Артикул
20	163 482 062	169 481 862	167 483 342	167 483 882	168 480 462	175 483 692
25	163 482 063	169 481 863	167 483 343	167 483 883	168 480 463	175 483 693
32	163 482 064	169 481 864	167 483 344	167 483 884	168 480 464	175 483 694
40	163 482 065	169 481 865	167 483 345	167 483 885	168 480 465	175 483 695
50	163 482 066	169 481 866	167 483 346	167 483 886	168 480 466	175 483 696
63	163 482 067	169 481 867	167 483 347	167 483 887	168 480 467	175 483 697



d (mm)	PVDF butt fusion spigot IR Артикул	PVDF HP butt fusion spigot IR Артикул
20	175 483 742	180 001 012
25	175 483 743	180 001 013
32	175 483 744	180 001 014
40	175 483 745	180 001 015
50	175 483 746	180 001 016
63	175 483 747	180 001 017

Запасные части для корпуса клапана типа 517



Втулка под фланец, PVC-U, метрическая

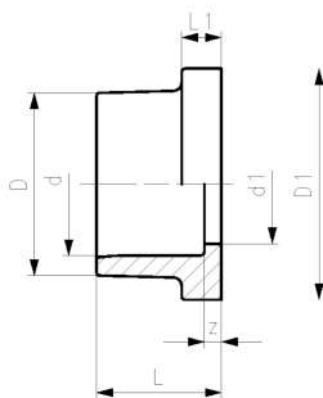
Модель:

- Раструб для клеевого соединения, метрический
- d16 - d50: плоская поверхность уплотнения
- d63-d400: комбинированная рифленая контактная поверхность
- Комбинация с уплотнениями: профильное фланцевое уплотнение, код EPDM. 748 440 705-725, код FKM №. 749 440 705-725 или плоское уплотнение Код EPDM. 748 440 705-725, используйте только уплотнительное кольцо, код EPDM №. 748 410 000-174, код FKM №. 749 410 000-174 в комбинации с втулкой под фланец, код №. 721 810 105-123
- Комбинация с фланцами (метрическая и ANSI): PVC-U, PP-V, PP-Сталь

Примечание:

*Фаска трубы может потребоваться при использовании с дисковым затвором тип 037/038/039

Плоское уплотнение выдерживает максимальное допустимое рабочее давление!



DN (mm)	d (inch)	d (mm)	PN (bar)	Артикул	Вес (kg)	D1 (mm)	z (mm)	d1 (mm)	L (mm)	D (mm)	L1 (mm)
10		16	16	721 800 105	0,006	29	3	13	17	22	6
15		20	16	721 800 106	0,009	34	3	16	19	27	6
20		25	16	721 800 107	0,015	41	3	21	22	33	7
25		32	16	721 800 108	0,024	50	3	28	25	41	7
32		40	16	721 800 109	0,039	61	3	36	29	50	8
40		50	16	721 800 110	0,056	73	3	45	34	61	8
50		63	16	721 790 111	0,103	90	3	57	41	77	9
65	2 ½	75	16	721 790 112	0,159	106	3	69	47	91	10
80		90	16	721 790 113	0,253	125	5	82	56	108	11
100		110	16	721 790 114	0,417	150	5	102	66	131	12
125		125	16	721 790 115	0,533	170	5	117	74	148	13
125	5	140	16	721 790 116	0,725	188	5	132	81	165	14
150		160	16	721 790 117	1,093	213	5	152	91	188	16
*	200	200	10	721 790 119	1,460	250	6	192	112	224	24
	200	225	10	721 790 120	1,743	274	6	217	125	248	25
*	250	250	10	721 790 121	2,203	303	9	240	140	274	23
	250	280	10	721 790 122	2,930	329	5	270	151	308	23
*	300	315	6	721 790 123	4,455	379	8	302	172	346	27
	350	355	6	721 790 124	5,963	430	10	341	194	384	32
	400	400	6	721 790 125	9,041	482	10	384	216	438	34



Фланец накладной, PVC-U метрический

Модель:

- Для растровных систем метрических и BS
- Размеры для присоединения: ISO 7005, EN 1092, BS 4504, DIN 2501
- **Размещение болтов для PN 10**
- Максимальная температура транспортируемой среды и окружающей среды 45 °C

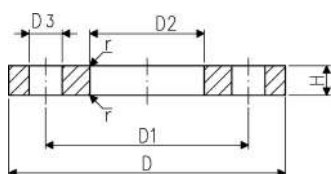
¹⁾ Подходит для растровных и стыковых систем

²⁾ Размеры для присоединения: ISO 2536, окружность болтовых отверстий DN225, подходит для втулки под фланец d125/DN100

²⁾ Размеры для присоединения: ISO 2536, окружность болтовых отверстий DN225, подходит для втулки под фланец d250/DN250

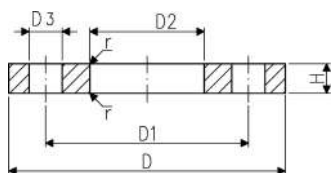
Не для BS стандарта

AL = количество отверстий для болтов



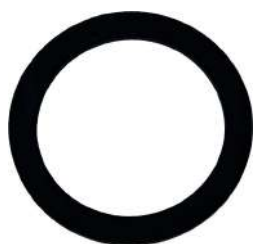
	d (mm)	Дюйм (inch)	DN (mm)	PN (bar)	Артикул	Вес (kg)
	16	¾	10	10	721 700 005	0,053
1	20	½	15	10	721 700 006	0,067
1	25	¾	20	10	721 700 007	0,092
1	32	1	25	10	721 700 008	0,133
1	40	1 ¼	32	10	721 700 009	0,198
1	50	1 ½	40	10	721 700 010	0,247

Продолжение таблицы на следующей странице



	d	Дюйм	DN	PN	Артикул	Вес
	(mm)	(inch)	(mm)	(bar)		(kg)
1	63	2	50	10	721 700 011	0,312
1	75	2 ½	65	10	721 700 012	0,376
	90	3	80	10	721 700 013	0,464
4	110	4	100	10	721 700 014	0,543
2	125	4 ½	125	10	721 700 015	0,904
	140	5	125	10	721 700 016	0,758
4	160	6	150	10	721 700 017	1,009
	200	7	200	10	721 700 019	1,669
	225	8	200	10	721 700 020	1,377
	250	9	250	6	721 700 021	2,376
3	250	9	225	6	721 700 136	1,800
	280	10	250	6	721 700 137	1,746
	315	12	300	6	721 700 138	2,349
	355	14	350	6	721 700 139	3,485
	400	16	400	6	721 700 140	4,526

	d	D	D1	D2	D3	H	r	AL	SC
	(mm)	(mm)	(mm)	(mm)	(mm)	(mm)	(mm)		
	16	90	60	23	14	10	1	4	M12
1	20	95	65	28	14	11	1	4	M12
1	25	105	75	34	14	12	2	4	M12
1	32	115	85	42	14	14	2	4	M12
1	40	140	100	51	18	15	2	4	M16
1	50	150	110	62	18	16	2	4	M16
1	63	165	125	78	18	18	3	4	M16
1	75	185	145	92	18	19	3	4	M16
	90	200	160	110	18	20	3	8	M16
4	110	220	180	133	18	22	3	8	M16
2	125	250	210	150	18	26	5	8	M16
	140	250	210	167	18	26	4	8	M16
4	160	285	240	190	22	28	4	8	M20
	200	340	295	226	22	32	4	8	M20
	225	340	295	250	22	32	4	8	M20
	250	395	350	277	22	36	4	12	M20
3	250	370	325	277	22	36	4	8	M20
	280	395	350	310	22	36	4	12	M20
	315	445	400	348	22	36	4	12	M20
	355	505	460	388	22	38	5	16	M20
	400	565	515	442	26	42	5	16	M24



Плоское уплотнение

Модель:

- твердость примерно 65° по Шору
- Для переходных муфт

Дюйм	D	D1	H	EPDM	Вес	FKM	Вес	#
(inch)	(mm)	(mm)	(mm)	Артикул	(kg)	Артикул	(kg)	
¼	20	13	2	748 400 004	0,002			
⅜	24	17	2	748 400 005	0,002	749 400 005	0,020	
½	30	21	3	748 400 006	0,002	749 400 006	0,003	
¾	38	27	3	748 400 007	0,003	749 400 007	0,004	
1	44	32	3	748 400 008	0,002	749 400 008	0,002	
1 ¼	55	42	3	748 400 009	0,007	749 400 009	0,003	
1 ½	62	46	3	748 400 010	0,004	749 400 010	0,007	
2	78	60	3	748 400 011	0,005	749 400 011	0,006	
2 ½	97	75	3	748 400 012	0,010	749 400 012	0,009	
3	109	88	3	748 400 013	0,011	749 400 013	0,011	

Запасные части для корпуса клапана тип 519

Корпус клапана с патрубками для стыковой сварки



d Дюйм (mm) (inch)		PP-H Артикул	PP-Natur Артикул	PVDF HP Артикул	Вес (kg)
20 - 20	½	167 485 911	168 480 601	180 001 101	0,171
25 - 20	¾	167 485 912	168 480 602	180 001 102	0,236
25 - 25	¾	167 485 913	168 480 603	180 001 103	0,239
32 - 20	1	167 485 914	168 480 604	180 001 104	0,289
32 - 25	1	167 485 915	168 480 605	180 001 105	0,293
32 - 32	1	167 485 916	168 480 606	180 001 106	0,334
40 - 20	1 ¼	167 485 917	168 480 607	180 001 107	0,388
40 - 25	1 ¼			180 001 108	0,392
40 - 32	1 ¼			180 001 109	0,410
40 - 40	1 ¼			180 001 110	0,439
50 - 20	1 ½	167 485 922	168 480 611	180 001 111	0,408
50 - 25	1 ½	167 485 923	168 480 612	180 001 112	0,478
50 - 32	1 ½	167 485 924	168 480 613	180 001 113	0,483
50 - 40	1 ½			180 001 114	1,101
50 - 50	1 ½			180 001 115	1,111
63 - 20	2	167 485 927	168 480 616	180 001 116	0,485
63 - 25	2	167 485 928	168 480 617	180 001 117	0,563
63 - 32	2	167 485 929	168 480 618	180 001 118	0,569
63 - 40	2			180 001 119	1,278
63 - 50	2			180 001 120	1,343
63 - 63	2			180 001 121	1,356
90 - 25	3			180 001 126	0,855
90 - 32	3			180 001 127	0,871
90 - 50	3			180 001 128	1,796
90 - 63	3			180 001 129	1,824
110 - 20	4			180 001 130	1,118
110 - 25	4			180 001 131	1,124
110 - 32	4			180 001 132	1,141
110 - 50	4			180 001 133	2,212
110 - 63	4			180 001 134	2,242

Запасные части для мембранных клапанов Тип 317



Bonnet complete

Модель:

- Без мембраны (1,3)



Дюйм (inch)	DN (mm)	d (mm)	Мембрана из эластомера Артикул	Вес (kg)	PTFE мембрана Артикул	Вес (kg)
½	15	20	161 484 625	0,144	161 484 632	0,185
¾	20	25	161 484 626	0,195	161 484 633	0,266
1	25	32	161 484 627	0,305	161 484 634	0,367
1 ¼	32	40	161 484 628	0,356	161 484 635	0,361
1 ½	40	50	161 484 629	0,435	161 484 636	0,560
2	50	63	161 484 630	0,869	161 484 637	0,866
2 ½	65	75	161 484 631	1,489	161 484 638	1,526
3	80	90	161 482 514	4,535	161 482 516	3,967
4	100	110	161 482 515	4,900	161 482 517	5,700
6	150	160	161 482 901	7,500	161 482 906	14,040



Diaphragm (2)

DN (mm)	Дюйм (inch)	d (mm)	NBR Артикул	Вес (kg)	EPDM Артикул	Вес (kg)	FKM Артикул	Вес (kg)
15	½	20	161 311 710	0,015	161 481 022	0,013	161 481 092	0,022
20	¾	25	161 311 711	0,030	161 481 023	0,020	161 481 093	0,037
25	1	32	161 311 712	0,040	161 481 024	0,039	161 481 094	0,064
32	1 ¼	40	161 311 713	0,050	161 481 025	0,058	161 481 095	0,096
40	1 ½	50	161 311 714	0,070	161 481 026	0,071	161 481 096	0,121
50	2	63	161 311 715	0,130	161 481 027	0,116	161 481 097	0,186

PTFE/EPDM Артикул	Вес (kg)	PTFE/FKM Артикул	Вес (kg)	CSM Артикул	Вес (kg)	PTFE/EPDM SYGEF PLUS HP Артикул	Вес (kg)
161 311 698	0,022	161 481 926	0,032	161 311 728	0,020	161 484 452	0,025
161 311 699	0,033	161 481 927	0,055	161 311 729	0,035	161 484 453	0,047
161 311 700	0,053	161 481 928	0,079	161 311 730	0,050	161 484 454	0,060
161 311 701	0,053	161 481 929	0,091	161 311 731	0,065	161 484 455	0,083
161 311 702	0,104	161 481 930	0,145	161 311 732	0,100	161 484 456	0,106
161 311 703	0,155	161 481 931	0,220	161 311 733	0,139	161 484 457	0,150



Fastening set (4)

Модель:

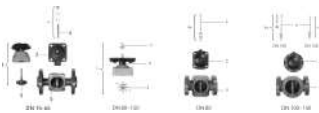
- * с опорной пластиной

DN (mm)	d (mm)	Дюйм (inch)	для PVC-U, PVC-C, ABS Артикул	Вес (kg)	for PP PVDF * Артикул	Вес (kg)
15	20	½	161 484 704	0,067	198 000 650	0,075
20	25	¾	161 484 705	0,073	198 000 651	0,082
25	32	1	161 484 706	0,150	198 000 652	0,168
32	40	1 ¼	161 484 707	0,168	198 000 653	0,189
40	50	1 ½	161 484 708	0,327	198 000 654	0,354
50	63	2	161 484 709	0,499	198 000 655	0,578



O-ring seal (6)

Дюйм (inch)	DN (mm)	d (mm)	EPDM Артикул	NBR Артикул	Вес (kg)
3	80	90		745 410 107	0,002
4	100	110		745 410 107	0,002
6	150	160	748 410 212		



Indicator cap (7)

d (mm)	Дюйм (inch)	DN (mm)	PVC-U SAN Артикул	Вес (kg)
90	3	80	161 481 759	0,032
110	4	100	161 481 760	0,035
160	6	150	161 482 744	0,010

Spare parts comprehensive

Соединительные части для Шаровых кранов 546/543/523, Обратных клапанов 561/562, Вентиляционных и выпускных клапанов 591/595



Solvent cement socket

d (mm)	Дюйм (inch)	DN (mm)
16	¾	10
20	½	15
25	¾	20
32	1	25
40	1 ¼	32
50	1 ½	40
63	2	50
75	2 ½	65
90	3	80
110	4	100

d (mm)	PVC-U metric (G01) Артикул	PVC-U BS (G04) Артикул	PVC-U ASTM (G03) Артикул	PVC-C metric (G11) Артикул	PVC-C ASTM (G13) Артикул	ABS metric (G20) Артикул
16	161 490 666	161 490 734	161 490 712	163 481 275	163 481 311	169 480 775
20	161 490 667	161 490 735	161 490 713	163 481 276	163 481 312	169 480 776
25	161 490 668	161 490 736	161 490 714	163 481 277	163 481 313	169 480 777
32	161 490 669	161 490 737	161 490 715	163 481 278	163 481 314	169 480 778
40	161 490 670	161 490 738	161 490 716	163 481 279	163 481 315	169 480 779
50	161 490 671	161 490 739	161 490 717	163 481 280	163 481 316	169 480 780
63	161 490 672	161 490 740	161 490 718	163 481 281	163 481 317	169 480 781
75	161 490 673	161 490 673	161 490 719	163 481 282	163 481 318	169 480 782
90	161 490 674	161 490 742	161 490 720	163 481 283	163 481 319	169 480 783
110	161 490 675	161 490 743	161 490 721	163 481 284	163 481 320	169 480 784

d (mm)	ABS BS (G21) Артикул
16	169 480 800
20	169 480 801
25	169 480 802
32	169 480 803
40	169 480 804
50	169 480 805
63	169 480 806
75	169 480 782
90	169 480 808
110	169 480 809



Solvent cement spigot

d (mm)	DN (mm)	PVC-U metric (G05) Артикул	PVC-C metric (G14) Артикул
16	10	161 490 701	163 481 300
20	15	161 490 702	163 481 301
25	20	161 490 703	163 481 302
32	25	161 490 704	163 481 303
40	32	161 490 705	163 481 304
50	40	161 490 706	163 481 305
63	50	161 490 707	163 481 306
75	65	161 490 708	163 481 307
90	80	161 490 709	163 481 308
110	100	161 490 710	163 481 309



Threaded socket

Дюйм (inch)	DN (mm)
3/8	10
1/2	15
3/4	20
1	25
1 1/4	32
1 1/2	40
2	50
2 1/2	65
3	80
4	100

Дюйм (inch)	PVC-U Rp (G06) Артикул	PVC-U Rp reinforced (G07) Артикул	PVC-U NPT (G09) Артикул	PVC-C Rp (G15) Артикул	PVC-C Rp reinforced (G16) Артикул	PVC-C NPT (G17) Артикул
3/8	161 490 690	161 490 825	161 490 723	163 481 286	163 481 400	163 481 322
1/2	161 490 691	161 490 826	161 490 724	163 481 287	163 481 401	163 481 323
3/4	161 490 692	161 490 827	161 490 725	163 481 288	163 481 402	163 481 324
1	161 490 693	161 490 828	161 490 726	163 481 289	163 481 403	163 481 325
1 1/4	161 490 694	161 490 829	161 490 727	163 481 290	163 481 404	163 481 326
1 1/2	161 490 695	161 490 830	161 490 728	163 481 291	163 481 405	163 481 327
2	161 490 696	161 490 831	161 490 729	163 481 292	163 481 406	163 481 328
2 1/2	161 490 697		161 490 730	163 481 293		163 481 329
3	161 490 698		161 490 731	163 481 294		163 481 330
4	161 490 699		161 490 732	163 481 295		163 481 331

Дюйм (inch)	ABS Rp (G22) Артикул	ABS Rp reinforced (G23) Артикул	PP-H Rp reinforced (G33) Артикул	PP-H NPT reinforced (G34) Артикул	PVDF NPT (G53) Артикул
3/8	169 480 786	169 480 925	167 482 911	167 482 966	175 483 058
1/2	169 480 787	169 480 926	167 482 912	167 482 967	175 483 059
3/4	169 480 788	169 480 927	167 482 913	167 482 968	175 483 060
1	169 480 789	169 480 928	167 482 914	167 482 969	175 483 061
1 1/4	169 480 790	169 480 929	167 482 915	167 482 970	175 483 062
1 1/2	169 480 791	169 480 930	167 482 916	167 482 971	175 483 063
2	169 480 792	169 480 931	167 482 917	167 482 972	175 483 064
2 1/2					
3					
4					



Fusion socket

d (mm)	DN (mm)	PP-H metric (G30) Артикул	PVDF metric (G50) Артикул
16	10	167 482 900	175 483 025
20	15	167 482 901	175 483 026
25	20	167 482 902	175 483 027
32	25	167 482 903	175 483 028
40	32	167 482 904	175 483 029
50	40	167 482 905	175 483 030
63	50	167 482 906	175 483 031
75	65	167 482 907	175 483 032
90	80	167 482 908	175 483 033
110	100	167 482 909	175 483 034



Socket fusion spigot IR-Plus®

d (mm)	DN (mm)	PP-H metric (G32) Артикул	PVDF metric (G51) Артикул
16	10	167 482 922	175 483 036
20	15	167 482 923	175 483 037
25	20	167 482 924	175 483 038
32	25	167 482 925	175 483 039
40	32	167 482 926	175 483 040
50	40	167 482 927	175 483 041
63	50	167 482 928	175 483 042
75	65	167 482 929	
90	80	167 482 930	
110	100	167 482 931	



Butt fusion spigot IR-Plus®

d (mm)	DN (mm)	PP-H metric SDR11 (G35) Артикул	PP-H metric long SDR11 (G37) Артикул	PP-N metric SDR11 Артикул	PVDF metric (G52) Артикул
20	15	167 482 945	167 482 956	168 480 260	175 483 048
25	20	167 482 946	167 482 957	168 480 261	175 483 049
32	25	167 482 947	167 482 958	168 480 262	175 483 050
40	32	167 482 948	167 482 959	168 480 263	175 483 051
50	40	167 482 949	167 482 960	168 480 264	175 483 052
63	50	167 482 950	167 482 961	168 480 265	175 483 053
75	65	167 482 951			175 483 054
90	80	167 482 952			175 483 055
110	100	167 482 953			175 483 056



Butt fusion spigot PE100 IR-Plus®

d (mm)	DN (mm)	metric SDR11 (G41) Артикул	metric long SDR11 (G43) Артикул
20	15	193 480 102	193 480 152
25	20	193 480 103	193 480 153
32	25	193 480 104	193 480 154
40	32	193 480 105	193 480 155
50	40	193 480 106	193 480 156
63	50	193 480 107	193 480 157
75	65		193 480 158
90	80		193 480 159
110	100		193 480 160



Fixed flange

d (mm)	DN (mm)	PVC-U metric (G60) Артикул	PP-H metric (G63) Артикул	PVDF metric (G64) Артикул
20	15	161 486 360	167 484 160	175 483 285
25	20	161 486 361	167 484 161	175 483 286
32	25	161 486 362	167 484 162	175 483 287
40	32	161 486 363	167 484 163	175 483 288
50	40	161 486 364	167 484 164	175 483 289
63	50	161 486 365	167 484 165	175 483 290



Backing flange

d (mm)	Дюйм (inch)	DN (mm)
20	½	15
25	¾	20
32	1	25
40	1 ¼	32
50	1 ½	40
63	2	50
75	2 ½	65
90	3	80
110	4	100

d (mm)	PVC-U metric (G70) Артикул	PVC-U ANSI (G71) Артикул	PVC-U PP- St metric (G72) Артикул	PVC-U PP- St ANSI (G73) Артикул	PVC-C PP- St metric (G72) Артикул	PVC-C PP- St ANSI (G73) Артикул
20	161 486 265	161 486 275	161 486 285	161 486 425	163 481 412	163 481 425
25	161 486 266	161 486 276	161 486 286	161 486 426	163 481 413	163 481 426
32	161 486 267	161 486 277	161 486 287	161 486 427	163 481 414	163 481 427
40	161 486 268	161 486 278	161 486 288	161 486 428	163 481 415	163 481 428
50	161 486 269	161 486 279	161 486 289	161 486 429	163 481 416	163 481 429
63	161 486 270	161 486 280	161 486 290	161 486 430	163 481 417	163 481 430
75	161 486 271	161 486 281	161 486 291	161 486 431	163 481 418	163 481 431
90	161 486 272	161 486 282	161 486 292	161 486 432	163 481 419	163 481 432
110	161 486 273	161 486 283	161 486 293	161 486 433	163 481 420	163 481 433

d (mm)	PP-H PP-St ANSI (G73) Артикул
20	167 484 065
25	167 484 066
32	167 484 067
40	167 484 068
50	167 484 069
63	167 484 070
75	167 484 071
90	167 484 072
110	167 484 073

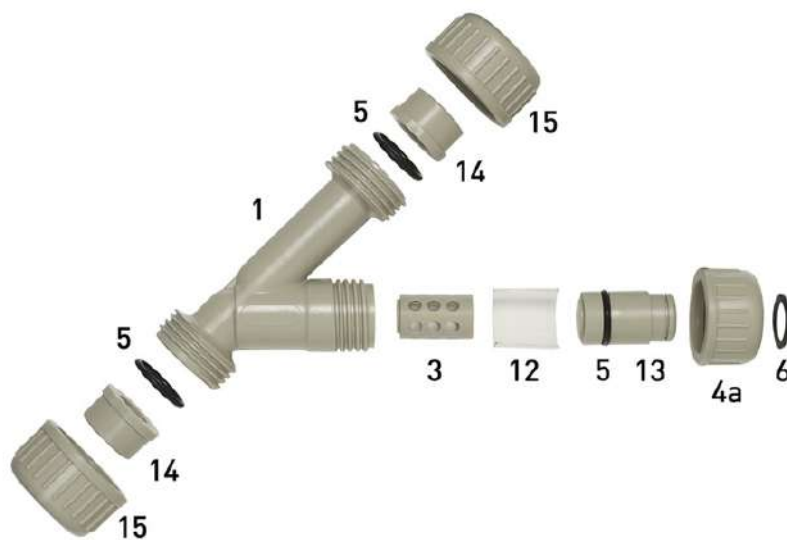
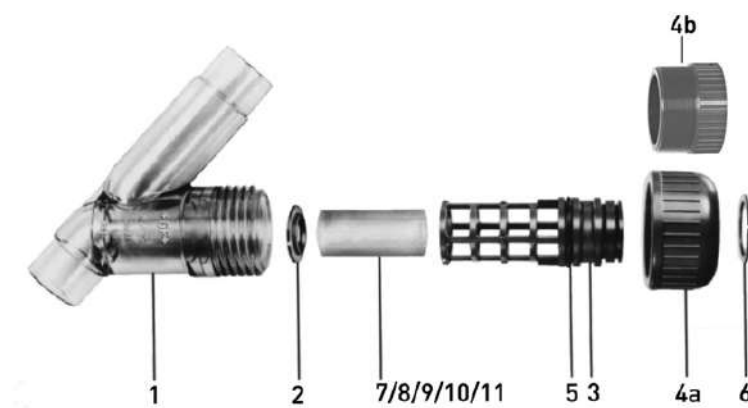


Union nut

d (mm)	DN (mm)	PVC-U Артикул	PVC-C Артикул	ABS Артикул	PP-H Артикул	PVDF Артикул
16	10	161 490 538	163 481 226	169 480 713	167 482 712	175 482 937
20	15	161 490 538	163 481 226	169 480 713	167 482 712	175 482 937
25	20	161 490 539	163 481 227	169 480 714	167 482 713	175 482 938
32	25	161 490 540	163 481 228	169 480 715	167 482 714	175 482 939
40	32	161 490 541	163 481 229	169 480 716	167 482 715	175 482 940
50	40	161 490 542	163 481 230	169 480 717	167 482 716	175 482 941
63	50	161 490 543	163 481 231	169 480 718	167 482 717	175 482 942
75	65	161 490 544	163 481 232	169 480 719	167 482 718	175 482 943
90	80	161 490 545	163 481 233	169 480 720	167 482 719	175 482 944
110	100	161 490 546	163 481 234	169 480 721	167 482 720	175 482 945

Запасные части для сетчатых фильтров

Spare parts line strainer type 305/306



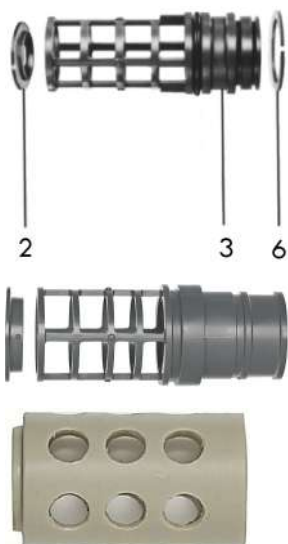
Корпус (1)

d (mm)	Дюйм (inch)	DN (mm)
20	½	15
25	¾	20
32	1	25
40	1 ¼	32
50	1 ½	40
63	2	50
75	2 ½	65
90	3	80

d (mm)	PVC-U прозрачный Артикул	PVC-U прозрачный ASTM Артикул	PVC-C Артикул	ABS Артикул	PP-H Артикул	PVC-U Артикул
20	192 300 301	192 480 001	163 481 075	169 480 600	167 305 010	161 300 301
25	192 300 351	192 480 002	163 481 076	169 480 601	167 305 011	161 300 351
32	192 300 401	192 301 401	163 481 077	169 480 602	167 305 012	161 300 401
40	192 300 451	192 301 451	163 481 078	169 480 603	167 305 013	161 300 451

Продолжение таблицы на следующей странице

d (mm)	PVC-U прозрачный Артикул	PVC-U прозрачный ASTM Артикул	PVC-C Артикул	ABS Артикул	PP-H Артикул	PVC-U Артикул
50	192 300 501	192 301 501	163 481 079	169 480 604	167 305 014	161 300 501
63	192 300 551	192 301 551	163 481 080	169 480 605	167 305 015	161 300 551
75	192 300 601					161 300 601
90	192 300 651					161 300 651



Запасные части для сетчатых фильтров тип 305/306 Сетка в комплекте

Модель:

- Набор сетки PVC-U DN10-DN50 состоит из: сетки (3), поддерживающего кольца (2) и пружинного кольца (6), PVC-U DN65-DN80: сетки (3) и поддерживающего кольца (2), PP-H DN15-DN50: смотровой сетки (2) и пружинного кольца (7)

d (mm)	Дюйм (inch)	DN (mm)	PVC-U Артикул	PP-H EPDM Артикул	PP-H FKM Артикул	PVC-C Артикул
20	½	15	161 483 126	167 305 280	167 305 290	163 305 330
25	¾	20	161 483 127	167 305 281	167 305 291	163 305 331
32	1	25	161 483 128	167 305 282	167 305 292	163 305 332
40	1 ¼	32	161 483 129	167 305 283	167 305 293	163 305 333
50	1 ½	40	161 483 130	167 305 284	167 305 294	163 305 334
63	2	50	161 483 131	167 305 285	167 305 295	163 305 335
75	2 ½	65	161 483 132			
90	3	80	161 483 133			



Запасные части для сетчатых фильтров тип 305/306 Цилиндрическая сетка

d (mm)	Дюйм (inch)	DN (mm)
20	½	15
25	¾	20
32	1	25
40	1 ¼	32
50	1 ½	40
63	2	50
75	2 ½	65
90	3	80

d (mm)	PVC-U 0.5мм Артикул	PVC-U 0.8мм Артикул	PVC-U 1.4мм Артикул	PVC-U 2.2мм Артикул	PP-H Артикул	нержавеющая сталь 0.5мм Артикул
20	161 305 339	161 305 338	161 305 337	161 305 336	167 305 030	161 486 100
25	161 305 389	161 305 388	161 305 387	161 305 386	167 305 031	161 486 101
32	161 305 439	161 305 438	161 305 437	161 305 436	167 305 032	161 486 102
40	161 305 489	161 305 488	161 305 487	161 305 486	167 305 033	161 486 103
50	161 305 539	161 305 538	161 305 537	161 305 536	167 305 034	161 486 104
63	161 305 589	161 305 588	161 305 587	161 305 586	167 305 035	161 486 105
75	161 305 639	161 305 638	161 305 637	161 305 636		161 486 106
90	161 305 689	161 305 688	161 305 687	161 305 686		161 486 107



Запасные части для сетчатых фильтров тип 305/306

Модель:

- Доступно только для версии PP-H
- With o-ring (5)

d (mm)	Дюйм (inch)	DN (mm)	PP-H EPDM Артикул	PP-H FKM Артикул
20	½	15	167 305 260	167 305 270
25	¾	20	167 305 261	167 305 271
32	1	25	167 305 262	167 305 272
40	1 ¼	32	167 305 263	167 305 273
50	1 ½	40	167 305 264	167 305 274
63	2	50	167 305 265	167 305 275



Screen support ring (2)

d (mm)	Дюйм (inch)	DN (mm)	PVC-U Артикул
20	½	15	161 305 302
25	¾	20	161 305 352
32	1	25	161 305 402
40	1 ¼	32	161 305 452
50	1 ½	40	161 305 502
63	2	50	161 305 552
75	2 ½	65	161 305 602
90	3	80	161 305 652



Запасные части для сетчатых фильтров тип 305/306 Съемный каркас для сетки

Модель:

- Съемный каркас из PVC-U (3) и PP-H (2)



d (mm)	Дюйм (inch)	DN (mm)	PVC-U Артикул	PVC-C Артикул	PP-H Артикул
20	½	15	161 305 303	163 481 102	167 305 020
25	¾	20	161 305 353	163 481 103	167 305 021
32	1	25	161 305 403	163 481 104	167 305 022
40	1 ¼	32	161 305 453	163 481 105	167 305 023
50	1 ½	40	161 305 503	163 481 106	167 305 024
63	2	50	161 305 553	163 481 107	167 305 025
75	2 ½	65	161 305 603		
90	3	80	161 305 653		



Circlip (6)

d (mm)	Дюйм (inch)	DN (mm)	PP-H Артикул	PVC-U Артикул
20	½	15	161 482 017	161 482 076
25	¾	20	161 482 018	161 482 017
32	1	25	161 482 019	161 482 018
40	1 ¼	32	161 482 020	161 482 019
50	1 ½	40	161 482 021	161 482 021
63	2	50	161 482 022	161 482 022



Запасные части для сетчатых фильтров тип 305/306 Заглушка (4)

Модель:

- Только для PVC-U DN65-DN80

d (mm)	Дюйм (inch)	DN (mm)	PVC-U Артикул
75	2 ½	65	161 305 604
90	3	80	161 305 654



Уплотнение корпуса (5)

Модель:

- Уплотнение корпуса для PVC-U и PP-H

d (mm)	Дюйм (inch)	DN (mm)	EPDM Артикул	FKM Артикул
20	½	15	748 410 006	749 410 006
25	¾	20	748 410 001	749 410 001
32	1	25	748 410 007	749 410 007
40	1 ¼	32	748 410 002	749 410 002
50	1 ½	40	748 410 003	749 410 003
63	2	50	748 410 012	749 410 012
75	2 ½	65	748 410 013	749 410 013
90	3	80	748 410 014	749 410 014



Накидная гайка (4а/15)

Модель:

- Гайка муфты PVC-U DN15-DN50, PP-H

d (mm)	Дюйм (inch)	DN (mm)	PVC-U (4а) Артикул	PVC-C (4а) Артикул	ABS (4а) Артикул	PP-H (4а) Артикул	PP-H (15) Артикул
20	½	15	161 300 308	163 481 084	169 480 609	167 305 060	167 305 070
25	¾	20	161 300 358	163 481 085	169 480 610	167 305 061	167 305 071
32	1	25	161 300 408	163 481 086	169 480 611	167 305 062	167 305 072
40	1 ¼	32	161 300 458	163 481 087	169 480 612	167 305 063	167 305 073
50	1 ½	40	161 300 508	163 481 088	169 480 613	167 305 064	167 305 074
63	2	50	161 300 558	163 481 089	169 480 614	167 305 065	167 305 075



Запасные части для сетчатых фильтров тип 305/306

Модель:

- Доступно только для версии PP-H

d (mm)	Дюйм (inch)	DN (mm)	fusion socket PP-H Артикул	butt fusion spigot IR PP-H SDR11 Артикул
20	½	15	727 500 106	727 508 506
25	¾	20	727 500 107	727 508 507
32	1	25	727 500 108	727 508 508
40	1 ¼	32	727 500 109	727 508 509
50	1 ½	40	727 500 110	727 508 510
63	2	50	727 500 111	727 508 511

Запасные части для конических обратных клапанов



Центральная часть без пружины

Модель:

- Центральная часть состоит из: корпуса (9), втулки муфты (4), опорного кольца (6), поплавка (7), уплотнительного кольца (5) и уплотнения контактной части (3)

d (mm)	Дюйм (inch)	DN (mm)	PVC-U EPDM Артикул	Вес (kg)	PVC-U FKM Артикул	Вес (kg)	PVC-C EPDM Артикул	Вес (kg)
16	3/8	10	161 485 201	0,070	161 485 211	0,070	163 485 201	0,070
20	1/2	15	161 485 201	0,070	161 485 211	0,070	163 485 201	0,070
25	3/4	20	161 485 202	0,170	161 485 212	0,190	163 485 202	0,190
32	1	25	161 485 203	0,160	161 485 213	0,160	163 485 203	0,170
40	1 1/4	32	161 485 204	0,270	161 485 214	0,270	163 485 204	0,290
50	1 1/2	40	161 485 205	0,400	161 485 215	0,400	163 485 205	0,440
63	2	50	161 485 206	0,710	161 485 216	0,720	163 485 206	0,780
75	2 1/2	65	161 485 207	1,580	161 485 217	1,590	163 485 207	1,730
90	3	80	161 485 208	2,520	161 485 218	2,550	163 485 208	2,760
110	4	100	161 485 209	4,140	161 485 219	4,180	163 485 209	4,530

PVC-C FKM Артикул	Вес (kg)	ABS EPDM Артикул	Вес (kg)	PP-H EPDM Артикул	Вес (kg)	PP-H FKM Артикул	Вес (kg)
163 485 211	0,070	169 485 201	0,050	167 485 201	0,040	167 485 211	0,040
163 485 211	0,070	169 485 201	0,050	167 485 201	0,040	167 485 211	0,040
163 485 212	0,210	169 485 202	0,130	167 485 202	0,110	167 485 212	0,120
163 485 213	0,170	169 485 203	0,120	167 485 203	0,100	167 485 213	0,100
163 485 214	0,290	169 485 204	0,200	167 485 204	0,180	167 485 214	0,180
163 485 215	0,440	169 485 205	0,300	167 485 205	0,260	167 485 215	0,260
163 485 216	0,780	169 485 206	0,540	167 485 206	0,470	167 485 216	0,470
163 485 217	1,740	169 485 207	1,200	167 485 207	1,040	167 485 217	1,050
163 485 218	2,790	169 485 208	1,920	167 485 208	1,660	167 485 218	1,680
163 485 219	4,580	169 485 209	3,150	167 485 209	2,730	167 485 219	2,760

PVDF FKM Артикул	Вес (kg)
175 485 211	0,080
175 485 211	0,080
175 485 212	0,220
175 485 213	0,200
175 485 214	0,350
175 485 215	0,520
175 485 216	0,920
175 485 217	2,060
175 485 218	3,290
175 485 219	5,390



Центральная часть с пружиной

Модель:

- Центральная часть состоит из: корпуса (9), втулки муфты (4), опорного кольца (6), поплавок (7), пружины V2A (8), уплотнительного кольца (5) и уплотнения контактной части (3)

Дюйм (inch)	DN (mm)	d (mm)	PVC-U EPDM Артикул	Вес (kg)	PVC-U FKM Артикул	Вес (kg)	PVC-C EPDM Артикул	Вес (kg)
3/8	10	16	161 485 221	0,070	161 485 231	0,070	163 485 221	0,070
1/2	15	20	161 485 221	0,070	161 485 231	0,070	163 485 221	0,070
3/4	20	25	161 485 222	0,170	161 485 232	0,190	163 485 222	0,190
1	25	32	161 485 223	0,160	161 485 233	0,160	163 485 223	0,170
1 1/4	32	40	161 485 224	0,270	161 485 234	0,270	163 485 224	0,290
1 1/2	40	50	161 485 225	0,400	161 485 235	0,400	163 485 225	0,440
2	50	63	161 485 226	0,710	161 485 236	0,720	163 485 226	0,780
2 1/2	65	75	161 485 227	1,580	161 485 237	1,590	163 485 227	1,730
3	80	90	161 485 228	2,520	161 485 238	2,550	163 485 228	2,760
4	100	110	161 485 229	4,140	161 485 239	4,180	163 485 229	4,530

PVC-C FKM Артикул	Вес (kg)	ABS EPDM Артикул	Вес (kg)	PP-H EPDM Артикул	Вес (kg)	PP-H FKM Артикул	Вес (kg)
163 485 231	0,070	169 485 221	0,050	167 485 231	0,040	167 485 241	0,040
163 485 231	0,070	169 485 221	0,050	167 485 231	0,040	167 485 241	0,040
163 485 232	0,210	169 485 222	0,140	167 485 232	0,100	167 485 242	0,090
163 485 233	0,170	169 485 223	0,130	167 485 233	0,090	167 485 243	0,090
163 485 234	0,290	169 485 224	0,220	167 485 234	0,150	167 485 244	0,150
163 485 235	0,440	169 485 225	0,330	167 485 235	0,220	167 485 245	0,220
163 485 236	0,780	169 485 226	0,590	167 485 236	0,390	167 485 246	0,390
163 485 237	1,740	169 485 227	1,310	167 485 237	0,880	167 485 247	0,870
163 485 238	2,790	169 485 228	2,100	167 485 238	1,400	167 485 248	1,390
163 485 239	4,580	169 485 229	3,450	167 485 239	2,300	167 485 249	2,270

PVDF FKM Артикул	Вес (kg)
175 485 231	0,050
175 485 231	0,050
175 485 232	0,130
175 485 233	0,110
175 485 234	0,190
175 485 235	0,280
175 485 236	0,510
175 485 237	1,130
175 485 238	1,800
175 485 239	2,960



Конус (7)

Дюйм (inch)	DN (mm)	d (mm)	PVC-U	Вес	PVC-C	Вес	ABS	Вес
			Артикул	(kg)	Артикул	(kg)	Артикул	(kg)
3/8	10	16	161 491 151	0,005	163 482 151	0,006	169 482 151	0,004
1/2	15	20	161 491 151	0,005	163 482 151	0,006	169 482 151	0,004
3/4	20	25	161 491 152	0,009	163 482 152	0,010	169 482 152	0,007
1	25	32	161 491 153	0,018	163 482 153	0,020	169 482 153	0,014
1 1/4	32	40	161 491 154	0,037	163 482 154	0,040	169 482 154	0,028
1 1/2	40	50	161 491 155	0,067	163 482 155	0,073	169 482 155	0,051
2	50	63	161 491 156	0,105	163 482 156	0,115	169 482 156	0,080
2 1/2	65	75	161 491 157	0,230	163 482 157	0,251	169 482 157	0,175
3	80	90	161 491 158	0,405	163 482 158	0,044	169 482 158	0,305
4	100	110	161 491 159	0,730	163 482 159	0,770	169 482 159	0,535

PP-H	Вес	PP-Talkum	Вес	PVDF	Вес
Артикул	(kg)	20%	(kg)	Артикул	(kg)
		Артикул			
167 485 151	0,003	167 485 351	0,004	175 484 151	0,007
167 485 151	0,003	167 485 351	0,004	175 484 151	0,007
167 485 152	0,006	167 485 352	0,007	175 484 152	0,011
167 485 153	0,012	167 485 353	0,014	175 484 153	0,024
167 485 154	0,024	167 485 354	0,028	175 484 154	0,047
167 485 155	0,044	167 485 355	0,044	175 484 155	0,086
167 485 156	0,069	167 485 356	0,079	175 484 156	0,136
167 485 157	0,152	167 485 357	0,165	175 484 157	0,296
167 485 158	0,265	167 485 358	0,295	175 484 158	0,520
167 485 159	0,485	167 485 359	0,530	175 484 159	0,860



Профильное уплотнительное кольцо (5)

Дюйм (inch)	d (mm)	DN (mm)	EPDM	Вес	FKM	Вес
			Артикул	(kg)	Артикул	(kg)
3/8	16	10	748 436 001	0,003	749 436 001	0,005
1/2	20	15	748 436 001	0,003	749 436 001	0,005
3/4	25	20	748 436 002	0,003	749 436 002	0,006
1	32	25	748 436 003	0,006	749 436 003	0,011
1 1/4	40	32	748 436 004	0,009	749 436 004	0,016
1 1/2	50	40	748 436 005	0,014	749 436 005	0,025
2	63	50	748 436 006	0,027	749 436 006	0,048
2 1/2	75	65	748 436 007	0,069	749 436 007	0,121
3	90	80	748 436 008	0,101	749 436 008	0,177
4	110	100	748 436 009	0,149	749 436 009	0,261



Набор уплотнений

Модель:

- Комплект уплотнений состоит из: уплотнительного кольца (5) и уплотнения контактной части (3)

Дюйм (inch)	DN (mm)	d (mm)	EPDM Артикул	Вес (kg)	FKM Артикул	Вес (kg)
3/8	10	16	161 485 241	0,010	161 485 251	0,009
1/2	15	20	161 485 241	0,010	161 485 251	0,009
3/4	20	25	161 485 242	0,007	161 485 252	0,010
1	25	32	161 485 243	0,010	161 485 253	0,015
1 1/4	32	40	161 485 244	0,130	161 485 254	0,020
1 1/2	40	50	161 485 245	0,220	161 485 255	0,039
2	50	63	161 485 246	0,047	161 485 256	0,052
2 1/2	65	75	161 485 247	0,074	161 485 257	0,128
3	80	90	161 485 248	0,111	161 485 258	0,184
4	100	110	161 485 249	0,188	161 485 259	0,318



Торцевое уплотнение (3)

DN (mm)	Дюйм (inch)	d (mm)	EPDM Артикул	Вес (kg)	FKM Артикул	Вес (kg)
10	3/8	16	748 410 059	0,002	749 410 059	0,002
15	1/2	20	748 410 059	0,002	749 410 059	0,002
20	3/4	25	748 410 106	0,002	749 410 106	0,002
25	1	32	748 410 151	0,070	749 410 151	0,002
32	1 1/4	40	748 410 062	0,002	749 410 062	0,002
40	1 1/2	50	748 410 003	0,004	749 410 003	0,002
50	2	63	748 410 231	0,005	749 410 231	0,008
65	2 1/2	75	748 410 119	0,005	749 410 119	0,010
80	3	90	748 410 023	0,010	749 410 023	0,012
100	4	110	748 410 254	0,020	749 410 254	0,030



Пружина (8)

Модель:

- Материал: NIMONIC 90, код: 2.4632
- Материал: V2A, код: 1.4310, с покрытием HALAR®
- Материал: V2A, код: 1.4310

Дюйм (inch)	DN (mm)	d (mm)	Нержавеющая сталь V2A Артикул	Вес (kg)	V2A, покрытие HALAR Артикул	Вес (kg)	NIMONIC 90 Артикул	Вес (kg)
3/8	10	16	161 485 132	0,005	161 485 142	0,005	161 485 152	0,005
1/2	15	20	161 485 132	0,005	161 485 142	0,005	161 485 152	0,005
3/4	20	25	161 485 132	0,005	161 485 142	0,005	161 485 152	0,005
1	25	32	161 485 133	0,002	161 485 143	0,005	161 485 153	0,005
1 1/4	32	40	161 485 134	0,002	161 485 144	0,002	161 485 154	0,002
1 1/2	40	50	161 485 135	0,002	161 485 145	0,002	161 485 155	0,002
2	50	63	161 485 136	0,003	161 485 146	0,003	161 485 156	0,003
2 1/2	65	75	161 485 137	0,003	161 485 147	0,003	161 485 157	0,003
3	80	90	161 485 138	0,004	161 485 148	0,004	161 485 158	0,004
4	100	110	161 485 139	0,004	161 485 149	0,004	161 485 159	0,004



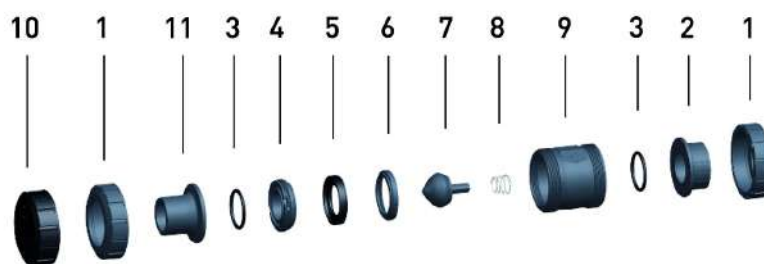
DN10/15 - 50



Рукоятка для демонтажа

Дюйм (inch)	d (mm)	DN (mm)	красный Артикул	Вес (kg)	черный Артикул	Вес (kg)
3/8	16	10	167 484 088	0,012	167 484 076	0,012
1/2	20	15	167 484 088	0,012	167 484 076	0,012
3/4	25	20	167 484 089	0,022	167 484 077	0,022
1	32	25	167 484 090	0,022	167 484 078	0,022
1 1/4	40	32	167 484 091	0,042	167 484 079	0,042
1 1/2	50	40	167 484 092	0,042	167 484 080	0,042
2	63	50	167 484 093	0,064	167 484 081	0,059
2 1/2	75	65	167 484 094	0,250	167 484 082	0,250
3	90	80	167 484 095	0,250	167 484 083	0,250
4	110	100	167 484 096	0,298	167 484 084	0,298

Запасные части для вентиляционных и выпускных клапанов тип 591/595



Центральная часть с пружиной

Модель:

- Центральная часть состоит из: корпуса (9), втулки муфты (4), опорного кольца (6), поплавка (7), пружины Nimonik 90 с покрытием Halar (8), уплотнительного кольца (5) и уплотнения контактной части (3)

d (mm)	Дюйм (inch)	DN (mm)
16	¾	10
20	½	15
25	¾	20
32	1	25
40	1 ¼	32
50	1 ½	40
63	2	50
75	2 ½	65
90	3	80
110	4	100

d (mm)	PVC-U EPDM Артикул	PVC-U FKM Артикул	PVC-C EPDM Артикул	PVC-C FKM Артикул	ABS EPDM Артикул	PP-H EPDM Артикул
16	161 485 281	161 485 291	163 485 281	163 485 291	169 485 281	167 485 281
20	161 485 281	161 485 291	163 485 281	163 485 291	169 485 281	167 485 281
25	161 485 282	161 485 292	163 485 282	163 485 292	169 485 282	167 485 282
32	161 485 283	161 485 293	163 485 283	163 485 293	169 485 283	167 485 283
40	161 485 284	161 485 294	163 485 284	163 485 294	169 485 284	167 485 284
50	161 485 285	161 485 295	163 485 285	163 485 295	169 485 285	167 485 285
63	161 485 286	161 485 296	163 485 286	163 485 296	169 485 286	167 485 286
75	161 485 287	161 485 297	163 485 287	163 485 297	169 485 287	167 485 287
90	161 485 288	161 485 298	163 485 288	163 485 298	169 485 288	167 485 288
110	161 485 289	161 485 299	163 485 289	163 485 299	169 485 289	167 485 289

d (mm)	PP-H FKM Артикул	PVDF FKM Артикул
16	167 485 291	175 485 291
20	167 485 291	175 485 291
25	167 485 292	175 485 292
32	167 485 293	175 485 293
40	167 485 294	175 485 294
50	167 485 295	175 485 295
63	167 485 296	175 485 296
75	167 485 297	175 485 297
90	167 485 298	175 485 298
110	167 485 299	175 485 299



Центральная часть без пружины

Модель:

- Центральная часть состоит из: корпуса (9), втулки муфты (4), опорного кольца (6), поплавок РР-Н/PVDF (7), уплотнительного кольца (5) и уплотнения контактной части (3)

d	Дюйм	DN
(mm)	(inch)	(mm)
16	3/8	10
20	1/2	15
25	3/4	20
32	1	25
40	1 1/4	32
50	1 1/2	40
63	2	50
75	2 1/2	65
90	3	80
110	4	100

d	PVC-U EPDM	PVC-U FKM	PVC-C EPDM	PVC-C FKM	ABS EPDM	PP-H EPDM
(mm)	Артикул	Артикул	Артикул	Артикул	Артикул	Артикул
16	161 485 261	161 485 271	163 485 261	163 485 271	169 485 261	167 485 261
20	161 485 261	161 485 271	163 485 261	163 485 271	169 485 261	167 485 261
25	161 485 262	161 485 272	163 485 262	163 485 272	169 485 262	167 485 262
32	161 485 263	161 485 273	163 485 263	163 485 273	169 485 263	167 485 263
40	161 485 264	161 485 274	163 485 264	163 485 274	169 485 264	167 485 264
50	161 485 265	161 485 275	163 485 265	163 485 275	169 485 265	167 485 265
63	161 485 266	161 485 276	163 485 266	163 485 276	169 485 266	167 485 266
75	161 485 267	161 485 277	163 485 267	163 485 277	169 485 267	167 485 267
90	161 485 268	161 485 278	163 485 268	163 485 278	169 485 268	167 485 268
110	161 485 269	161 485 279	163 485 269	163 485 279	169 485 269	167 485 269

d	PP-H FKM	PVDF FKM
(mm)	Артикул	Артикул
16	167 485 271	175 485 271
20	167 485 271	175 485 271
25	167 485 272	175 485 272
32	167 485 273	175 485 273
40	167 485 274	175 485 274
50	167 485 275	175 485 275
63	167 485 276	175 485 276
75	167 485 277	175 485 277
90	167 485 278	175 485 278
110	167 485 279	175 485 279

Конус (7)

Модель:

- Для типа 595



d	Дюйм	DN	PVC-U	PVC-C	ABS	PP-H	PVDF
(mm)	(inch)	(mm)	Артикул	Артикул	Артикул	Артикул	Артикул
16	3/8	10	161 491 151	163 482 151	169 482 151	167 485 151	175 484 151
25	3/4	20	161 491 152	163 482 152	169 482 152	167 485 152	175 484 152
32	1	25	161 491 153	163 482 153	169 482 153	167 485 153	175 484 153
40	1 1/4	32	161 491 154	163 482 154	169 482 154	167 485 154	175 484 154
50	1 1/2	40	161 491 155	163 482 155	169 482 155	167 485 155	175 484 155
63	2	50	161 491 156	163 482 156	169 482 156	167 485 156	175 484 156
75	2 1/2	65	161 491 157	163 482 157	169 482 157	167 485 157	175 484 157
90	3	80	161 491 158	163 482 158	169 482 158	167 485 158	175 484 158
110	4	100	161 491 159	163 482 159	169 482 159	167 485 159	175 484 159



Поплавок (7)

Модель:

- Для типа 591

d (mm)	Дюйм (inch)	DN (mm)	PP-H Артикул	PVDF Артикул
16	3/8	10	167 485 151	175 484 161
20	1/2	15	167 485 151	175 484 161
25	3/4	20	167 485 152	175 484 162
32	1	25	167 485 153	175 484 163
40	1 1/4	32	167 485 154	175 484 164
50	1 1/2	40	167 485 155	175 484 165
63	2	50	167 485 156	175 484 166
75	2 1/2	65	167 485 157	175 484 167
90	3	80	167 485 158	175 484 168
110	4	100	167 485 159	175 484 169



Заглушка (10)

Модель:

- Защищает систему от попадания частиц загрязнений из воздуха. Может быть использована для открытия и закрытия втулки клапана.

d (mm)	Дюйм (inch)	DN (mm)	PP-GF Артикул
16	3/8	10	167 485 361
20	1/2	15	167 485 361
25	3/4	20	167 485 362
32	1	25	167 485 363
40	1 1/4	32	167 485 364
50	1 1/2	40	167 485 365
63	2	50	167 485 366
75	2 1/2	65	167 485 367
90	3	80	167 485 368
110	4	100	167 485 369



Набор уплотнений

Модель:

- Комплект уплотнений состоит из: уплотнительного кольца (5) и уплотнения контактной части (3)

d (mm)	Дюйм (inch)	DN (mm)	EPDM Артикул	FKM Артикул
16	3/8	10	161 485 241	161 485 251
20	1/2	15	161 485 241	161 485 251
25	3/4	20	161 485 242	161 485 252
32	1	25	161 485 243	161 485 253
40	1 1/4	32	161 485 244	161 485 254
50	1 1/2	40	161 485 245	161 485 255
63	2	50	161 485 246	161 485 256
75	2 1/2	65	161 485 247	161 485 257
90	3	80	161 485 248	161 485 258
110	4	100	161 485 249	161 485 259



Пружина (8)

Модель:

- Материал: V2A, код: 1.4310, с покрытием HALAR®

d (mm)	Дюйм (inch)	DN (mm)	V2A, покрытие HALAR Артикул
16	¾	10	161 485 112
20	½	15	161 485 112
25	¾	20	161 485 112
32	1	25	161 485 113
40	1 ¼	32	161 485 114
50	1 ½	40	161 485 115
63	2	50	161 485 116
75	2 ½	65	161 485 117
90	3	80	161 485 118
110	4	100	161 485 119



DN10/15 - 50



Рукоятка для демонтажа

d (mm)	Дюйм (inch)	DN (mm)	красный Артикул	черный Артикул
16	¾	10	167 484 088	167 484 076
20	½	15	167 484 088	167 484 076
25	¾	20	167 484 089	167 484 077
32	1	25	167 484 090	167 484 078
40	1 ¼	32	167 484 091	167 484 079
50	1 ½	40	167 484 092	167 484 080
63	2	50	167 484 093	167 484 081
75	2 ½	65	167 484 094	167 484 082
90	3	80	167 484 095	167 484 083
110	4	100	167 484 096	167 484 084

Запасные части для дискового обратного клапана



Seal set (1)

Дюйм (inch)	DN (mm)	d (mm)	EPDM Артикул	Вес (kg)	FKM Артикул	Вес (kg)
1 ¼	32	40	161 484 875	0,025	161 484 887	0,025
1 ½	40	50	161 484 876	0,030	161 484 888	0,030
2	50	63	161 484 877	0,045	161 484 889	0,045
2 ½	65	75	161 484 878	0,014	161 484 890	0,012
3	80	90	161 484 879	0,040	161 484 891	0,040
4	100	110	161 484 880	0,018	161 484 892	0,018
5	125	140	161 484 881	0,050	161 484 893	0,033
6	150	160	161 484 882	0,060	161 484 894	0,034
8	200	225	161 484 883	0,040	161 484 895	0,040
10	250	280	161 484 884	0,069	161 484 896	0,069
12	300	315	161 484 885	0,071	161 484 897	0,071

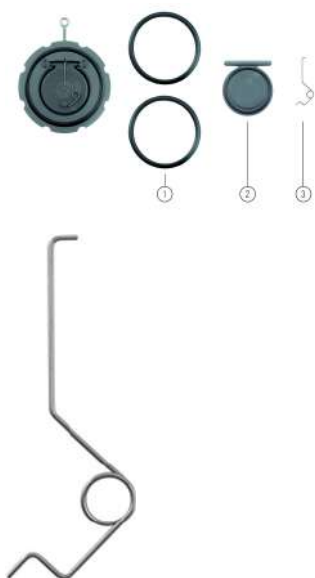




Disc set (2)

Дюйм (inch)	DN (mm)	d (mm)	PVC-U EPDM Артикул	Вес (kg)	PVC-U FKM Артикул	Вес (kg)	PP-H EPDM Артикул	Вес (kg)
1 ¼	32	40	161 369 122	0,005	161 369 142	0,005	167 369 122	0,003
1 ½	40	50	161 369 123	0,009	161 369 143	0,009	167 369 123	0,006
2	50	63	161 369 124	0,018	161 369 144	0,018	167 369 124	0,012
2 ½	65	75	161 369 125	0,036	161 369 145	0,036	167 369 125	0,024
3	80	90	161 369 126	0,047	161 369 146	0,047	167 369 126	0,032
4	100	110	161 369 127	0,098	161 369 147	0,098	167 369 127	0,060
5	125	140	161 369 128	0,135	161 369 148	0,142	167 369 128	0,095
6	150	160	161 369 129	0,217	161 369 149	0,217	167 369 129	0,142
8	200	225	161 369 130	0,525	161 369 150	0,525	167 369 130	0,344
10	250	280	161 369 131	0,927	161 369 151	0,927	167 369 131	0,579
12	300	315	161 369 132	1,287	161 369 152	1,287	167 369 132	0,844

PP-H FKM Артикул	Вес (kg)	PVDF FKM Артикул	Вес (kg)
167 369 142	0,003	175 369 142	0,005
167 369 143	0,006	175 369 143	0,010
167 369 144	0,012	175 369 144	0,022
167 369 145	0,024	175 369 145	0,041
167 369 146	0,032	175 369 146	0,055
167 369 147	0,065	175 369 147	0,114
167 369 148	0,095	175 369 148	0,168
167 369 149	0,142	175 369 149	0,250
167 369 150	0,344	175 369 150	0,615
167 369 151	0,593	175 369 151	1,081
167 369 152	0,844	175 369 152	1,628



Spring (3)

Дюйм (inch)	DN (mm)	d (mm)	V4A Артикул	Вес (kg)	Hastelloy C Артикул	Вес (kg)
1 ¼	32	40	161 484 900	0,005	161 484 912	0,100
1 ½	40	50	161 484 901	0,002	161 484 913	0,005
2	50	63	161 484 902	0,002	161 484 914	0,002
2 ½	65	75	161 484 903	0,005	161 484 915	0,011
3	80	90	161 484 904	0,003	161 484 916	0,005
4	100	110	161 484 905	0,004	161 484 917	0,005
5	125	140	161 484 905	0,004	161 484 917	0,005
6	150	160	161 484 907	0,009	161 484 919	0,002
8	200	225	161 484 908	0,019	161 484 920	0,023
10	250	280	161 484 909	0,027	161 484 921	0,032
12	300	315	161 484 910	0,042	161 484 922	0,035

Spare parts solenoid valves

Spare parts solenoid valve type 157

Wear part set

#	EPDM Артикул	FKM Артикул
e.g. diaphragm	198 808 012	198 808 013

Coil set

Потребляемая мощность	Функция	EPDM Артикул	FKM Артикул
24V DC	A	198 808 000	198 808 006
24V DC	B	198 808 001	198 808 007
24V UC	A	198 808 002	198 808 008
24V UC	B	198 808 003	198 808 009
230V AC	A	198 808 004	198 808 010
230V AC	B	198 808 005	198 808 011

Spare parts solenoid valve type 160/161

Wear part set

d (mm)	DN (mm)	EPDM Артикул	FKM Артикул
16	10	198 808 023	198 808 026
20	15	198 808 024	198 808 027
25	20	198 808 025	

Spare part kit

Функция	UC Артикул	50Hz Артикул
B	198 808 018	
F		198 808 022

Coil set

24V UC Артикул	230 V/ 50Hz Артикул
198 808 014	198 808 016

Spare parts solenoid valve type 166

Wear part set

#	EPDM Артикул	FKM Артикул
e.g. diaphragm	198 808 053	198 808 054

Coil set

Функция	Потребляемая мощность	EPDM	FKM
		Артикул	Артикул
A	24V DC	198 808 041	198 808 047
A	230V AC	198 808 042	198 808 048
C	24V DC	198 808 043	
C	24V UC		198 808 049
C	230V AC	198 808 044	198 808 050
E	24V DC	198 808 045	198 808 051
E	230V AC	198 808 046	198 808 052

Spare parts solenoid valve type 165

Wear part set

d-d (mm)	DN-DN (mm)	EPDM Артикул	FKM Артикул
20 - 25	15 - 20	198 808 035	198 808 038
32 - 40	25 - 32	198 808 036	198 808 039
50 - 63	40 - 50	198 808 037	198 808 040

Coil set

Потребляемая мощность	EPDM Артикул
24V DC	198 808 029
110V AC	198 808 031

Запасные части для поплавковых расходомеров

Short version taper tube Polysulfone

d (mm)	DN (mm)	Тип	Артикул
16	10	SK 50 / 500	198 801 341
16	10	SK 51 / 510	198 801 342
16	10	SK 52 / 520	198 801 343
20	15	SK 60 / 600	198 801 449
20	15	SK 61 / 610	198 801 450
20	15	SK 62 / 620	198 801 451
32	25	SK 70 / 700	198 801 445
32	25	SK 71 / 710	198 801 338
32	25	SK 72 / 720	198 801 339
32	25	SK 73 / 730	198 801 340



Exchange kit

Модель:

- Exchange kit consisting of: guiding rod (PVDF/V4A), insert guiding rod and insert bottom
- Только для DN50 (1'500 - 15'000 л/ч) и DN65 (для всех диапазонов измерения)

d (mm)	Дюйм (inch)	DN (mm)	диапазон измерений (L/h)	Code PVDF Артикул
63	2	50	1500 - 15000	198 335 895
75	2 ½	65	2000 - 20000	198 335 896
75	2 ½	65	3000 - 30000	198 335 896
75	2 ½	65	8000 - 80000	198 335 896

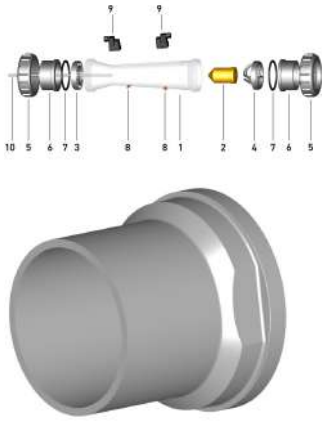


Exchange kit

Модель:

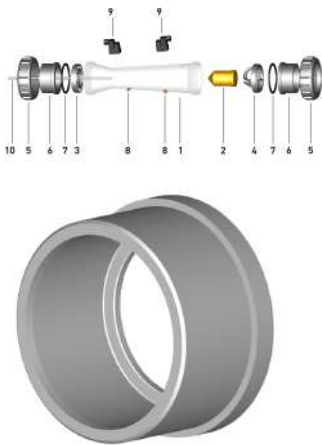
- Exchange kit consisting of: guiding rod (PVDF/V4A), insert guiding rod and insert bottom
- Только для DN50 (1'500 - 15'000 л/ч) и DN65 (для всех диапазонов измерения)

d (mm)	Дюйм (inch)	DN (mm)	диапазон измерений (L/h)	Артикул
63	2	50	1500 - 15000	198 350 895
75	2 ½	65	2000 - 20000	198 350 896
75	2 ½	65	3000 - 30000	198 350 896
75	2 ½	65	8000 - 80000	198 350 896



Union end / Spigot (6)

Дюйм (inch)	DN (mm)	d (mm)	PP-H Артикул	Вес (kg)	PVDF Артикул	Вес (kg)	PE100 Артикул	Вес (kg)
1	25	32	727 608 508	0,024	735 608 608	0,044	753 608 608	0,027
1 ¼	32	40	727 608 509	0,043	735 608 609	0,069	753 608 609	0,042
1 ½	40	50	727 608 510	0,054	735 608 610	0,083	753 608 610	0,060
2	50	63	727 608 511	0,092	735 608 611	0,130	753 608 611	0,102
2 ½	65	75	700 256 401	0,172	175 483 013	0,225	700 246 420	0,300



Union end / Socket (6)

Для DN65 PVDF доступна только втулка

d (mm)	DN (mm)	Дюйм (inch)	PVC-U Артикул	Вес (kg)	PVC-C Артикул	Вес (kg)	ABS Артикул	Вес (kg)
32	25	1	721 600 108	0,020	723 600 108	0,023	729 600 108	0,016
40	32	1 ¼	721 600 109	0,037	723 600 109	0,038	729 600 109	0,027
50	40	1 ½	721 600 110	0,039	723 600 110	0,064	729 600 110	0,028
63	50	2	721 600 111	0,072	723 600 111	0,073	729 600 111	0,050
75	65	2 ½	721 600 112	0,155	700 253 867	0,155	700 246 112	0,155

PP-H Артикул	Вес (kg)	PVDF Артикул	Вес (kg)	PE80 Артикул	Вес (kg)
727 600 108	0,014	735 600 108	0,022	734 600 108	0,015
727 600 109	0,025	735 600 109	0,055	734 600 109	0,026
727 600 110	0,024	735 600 110	0,054	734 600 110	0,027
727 600 111	0,042	735 600 111	0,079	734 600 111	0,044
700 253 866	0,080		0,155	700 246 419	0,163



Union nut (5)

Накидная гайка PVDF не совместима со специальной версией с конической колбой из PVDF

Дюйм (inch)	DN (mm)	d (mm)	PVC-U Артикул	Вес (kg)	PVC-C Артикул	Вес (kg)	ABS Артикул	Вес (kg)
1	25	32	721 690 008	0,029	723 690 008	0,032	729 690 408	0,022
1 ¼	32	40	721 690 009	0,049	723 690 009	0,053	729 690 409	0,037
1 ½	40	50	721 690 010	0,089	723 690 010	0,094	729 690 410	0,066
2	50	63	721 690 011	0,130	723 690 011	0,143	729 690 411	0,096
2 ½	65	75	198 806 429	0,200				

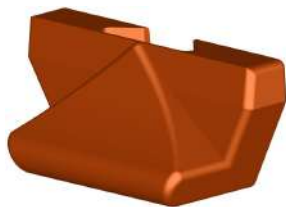


PP-H Артикул	Вес (kg)	PVDF Артикул	Вес (kg)
727 690 408	0,031	735 690 408	0,035
727 690 409	0,046	735 690 409	0,065
727 690 410	0,060	735 690 410	0,093
727 690 411	0,119	735 690 411	0,144
198 806 421	0,240	198 806 422	0,337



O-rings (7)

DN (mm)	Дюйм (inch)	d (mm)	EPDM Артикул	Вес (kg)	FKM Артикул	Вес (kg)
25	1	32	748 410 008	0,003	749 410 008	0,002
32	1 ¼	40	748 410 009	0,003	749 410 009	0,007
40	1 ½	50	748 410 010	0,004	749 410 010	0,060
50	2	63	748 410 011	0,005	749 410 011	0,003
65	2 ½	75	748 410 014	0,007	749 410 014	0,012



Flow value indicator PS (8)

Модель:

- Для всех размеров тип 335/350

DN (mm)	d (mm)	Дюйм (inch)	Индикатор значения потока Артикул	Вес (kg)
25	32	1	198 335 990	0,005
32	40	1 ¼	198 335 990	0,005
40	50	1 ½	198 335 990	0,005
50	63	2	198 335 990	0,005
65	75	2 ½	198 335 990	0,005

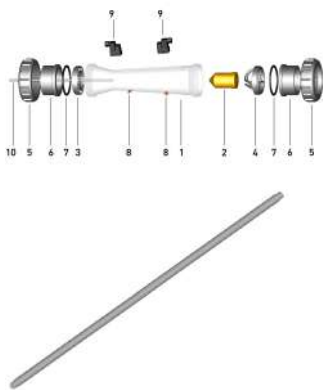


Insert guiding rod PVDF (for 10)

Модель:

- Только для DN50 (1'500 - 15'000 л/ч) и DN65 (для всех диапазонов измерения)

Диапазон измерения (l/min)	d (mm)	Дюйм (inch)	DN (mm)	Вставка для направляющего стержня Артикул	Вес (kg)	for PVDF/ SS Артикул	Вес (kg)
1500 - 15000	63	2	50	198 335 986	0,020	198 335 953	0,020
2000 - 20000	75	2 ½	65	198 335 987	0,020	198 335 954	0,020
3000 - 30000	75	2 ½	65	198 335 987	0,020	198 335 954	0,020
8000 - 60000	75	2 ½	65	198 335 987	0,020	198 335 954	0,020



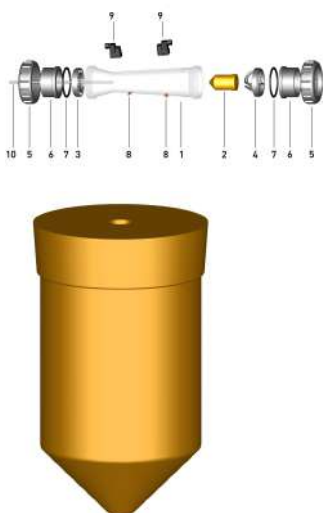
Guiding rod (10)

Модель:

- Только для DN50 (1'500 - 15'000 л/ч) и DN65 (для всех диапазонов измерения)

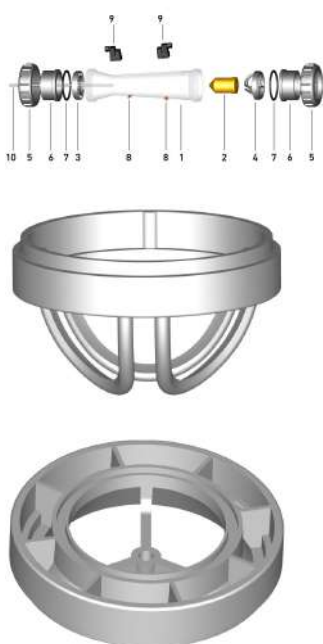
DN (mm)	d (mm)	Дюйм (inch)	Диапазон измерения (л/мин)	Направляющий стержень Артикул	Вес (kg)	Нержавеющая сталь Артикул	Вес (kg)
50	63	2	1500 - 15000	198 350 980	0,012	198 350 098	0,015
65	75	2 ½	2000 - 20000	198 350 980	0,012	198 350 098	0,015
65	75	2 ½	3000 - 30000	198 350 980	0,012	198 350 098	0,015
65	75	2 ½	8000 - 60000	198 350 980	0,012	198 350 098	0,015

PVDF Артикул	Вес (kg)
198 350 981	0,015
198 350 981	0,015
198 350 981	0,015
198 350 981	0,015



Float PVDF (2)

Диапазон измерения (л/мин)	Дюйм (inch)	d (mm)	DN (mm)	Без магнита Артикул	Вес (kg)	С магнитом Артикул	Вес (kg)
50 - 500	1	32	25	198 335 455	0,150	198 335 470	0,132
100 - 1000	1	32	25	198 335 455	0,150	198 335 470	0,132
150 - 1500	1 ¼	40	32	198 335 455	0,150	198 335 470	0,132
250 - 2500	1 ¼	40	32	198 335 455	0,150	198 335 470	0,132
200 - 2000	1 ½	50	40	198 335 456	0,328	198 335 471	0,281
300 - 3000	1 ½	50	40	198 335 457	0,267	198 335 471	0,281
600 - 6000	1 ½	50	40	198 335 457	0,267	198 335 471	0,281
600 - 6000	2	63	50	198 335 457	0,267	198 335 471	0,281
1000 - 10000	2	63	50	198 335 457	0,267	198 335 471	0,281
1500 - 15000	2	63	50	198 335 458	0,308	198 335 472	0,328
2000 - 20000	2 ½	75	65	198 335 459	0,746	198 335 473	0,918
3000 - 30000	2 ½	75	65	198 335 459	0,746	198 335 473	0,918
8000 - 60000	2 ½	75	65	198 335 460	0,733	198 335 474	0,746



Insert PVDF (3,4)

Диапазон измерения (л/мин)	Дюйм (inch)	d (mm)	DN (mm)	верхняя (4) Артикул	Вес (kg)	нижняя (3) Артикул	Вес (kg)
50 - 500	1	32	25	198 335 970	0,012	198 335 977	0,012
100 - 1000	1	32	25	198 335 970	0,012	198 335 977	0,012
150 - 1500	1 ¼	40	32	198 335 971	0,012	198 335 978	0,019
250 - 2500	1 ¼	40	32	198 335 971	0,012	198 335 978	0,019
200 - 2000	1 ½	50	40	198 335 972	0,024	198 335 979	0,024
300 - 3000	1 ½	50	40	198 335 972	0,024	198 335 979	0,024
600 - 6000	1 ½	50	40	198 335 972	0,024	198 335 979	0,024
600 - 6000	2	63	50	198 335 973	0,042	198 335 980	0,042
1000 - 10000	2	63	50	198 335 973	0,042	198 335 980	0,042
1500 - 15000	2	63	50	198 335 974	0,059		
2000 - 20000	2 ½	75	65	198 335 975	0,059		
3000 - 30000	2 ½	75	65	198 335 975	0,059		
8000 - 60000	2 ½	75	65	198 335 975	0,059		



Taper tube without scale (1)

Диапазон измерения (l/min)	Дюйм (inch)	d (mm)	DN (mm)	Прозрачный PVC-U Артикул	Вес (kg)	Полиамид Артикул	Вес (kg)
50 - 500	1	32	25	198 350 255	0,214	198 350 270	0,214
100 - 1000	1	32	25	198 350 256	0,214	198 350 271	0,214
150 - 1500	1 ¼	40	32	198 350 257	0,290	198 350 272	0,290
250 - 2500	1 ¼	40	32	198 350 258	0,290	198 350 273	0,290
200 - 2000	1 ½	50	40	198 350 259	0,350	198 350 274	0,350
300 - 3000	1 ½	50	40	198 350 260	0,478	198 350 275	0,350
600 - 6000	1 ½	50	40	198 350 261	0,350	198 350 276	0,350
600 - 6000	2	63	50	198 350 262	0,453	198 350 277	0,453
1000 - 10000	2	63	50	198 350 263	0,453	198 350 278	0,453
1500 - 15000	2	63	50	198 350 264	0,453	198 350 279	0,453
2000 - 20000	2 ½	75	65	198 350 265	0,622	198 350 280	0,622
3000 - 30000	2 ½	75	65	198 350 266	0,622	198 350 281	0,622
8000 - 60000	2 ½	75	65	198 350 267	0,622	198 350 282	0,622

Полисульфон Артикул	Вес (kg)
198 350 285	0,214
198 350 286	0,214
198 350 287	0,290
198 350 288	0,290
198 350 289	0,350
198 350 290	0,350
198 350 291	0,350
198 350 292	0,453
198 350 293	0,453
198 350 294	0,453
198 350 295	0,622
198 350 296	0,622
198 350 297	0,622



Taper tube with water scale (1)

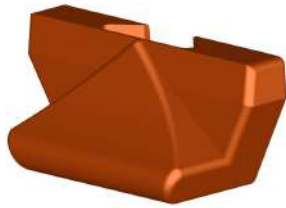
d (mm)	DN (mm)	Диапазон измерения (L/min)	Дюйм (inch)	Прозрачный PVC-U Артикул	Вес (kg)	Полиамид Артикул	Вес (kg)
32	25	50 - 500	1	198 350 055	0,214	198 350 070	0,214
32	25	100 - 1000	1	198 350 056	0,214	198 350 071	0,214
40	32	150 - 1500	1 ¼	198 350 057	0,290	198 350 072	0,290
40	32	250 - 2500	1 ¼	198 350 058	0,290	198 350 073	0,290
50	40	200 - 2000	1 ½	198 350 059	0,350	198 350 074	0,350
50	40	300 - 3000	1 ½	198 350 060	0,350	198 350 075	0,350
50	40	600 - 6000	1 ½	198 350 061	0,350	198 350 076	0,350
63	50	600 - 6000	2	198 350 062	0,453	198 350 077	0,453
63	50	1000 - 10000	2	198 350 063	0,562	198 350 078	0,453
63	50	1500 - 15000	2	198 350 064	0,453	198 350 079	0,453
75	65	2000 - 20000	2 ½	198 350 065	0,622	198 350 080	0,622
75	65	3000 - 30000	2 ½	198 350 066	0,622	198 350 081	0,622
75	65	8000 - 60000	2 ½	198 350 067	0,622	198 350 082	0,622

Полисульфон Артикул	Вес (kg)
198 350 085	0,214
198 350 086	0,214
198 350 087	0,290
198 350 088	0,290
198 350 089	0,350
198 350 090	0,350
198 350 091	0,350
198 350 092	0,453
198 350 093	0,505
198 350 094	0,453
198 350 095	0,622
198 350 096	0,622
198 350 097	0,622



O-rings (7)

d (mm)	Дюйм (inch)	DN (mm)	EPDM Артикул	Вес (kg)	FKM Артикул	Вес (kg)
32	1	25	748 410 008	0,003	749 410 008	0,002
40	1 ¼	32	748 410 009	0,003	749 410 009	0,007
50	1 ½	40	748 410 010	0,004	749 410 010	0,060
63	2	50	748 410 011	0,005	749 410 011	0,003
75	2 ½	65	748 410 014	0,007	749 410 014	0,012



Flow value indicator PS (8)

Модель:

- Для всех размеров тип 335/350

DN (mm)	d (mm)	Дюйм (inch)	Индикатор значения потока Артикул	Вес (kg)
25	32	1	198 335 990	0,005
32	40	1 ¼	198 335 990	0,005
40	50	1 ½	198 335 990	0,005
50	63	2	198 335 990	0,005
65	75	2 ½	198 335 990	0,005



Insert guiding rod PVDF (for 10)

Модель:

- Только для DN50 (1'500 - 15'000 л/ч) и DN65 (для всех диапазонов измерения)

DN (mm)	d (mm)	Дюйм (inch)	Диапазон измерения (L/min)	Вставка направляющего стержня Артикул	Вес (kg)	for PVDF/ SS Артикул	Вес (kg)
50	63	2	1500 - 15000	198 335 986	0,020	198 335 953	0,020
65	75	2 ½	2000 - 20000	198 335 987	0,020	198 335 954	0,020
65	75	2 ½	3000 - 30000	198 335 987	0,020	198 335 954	0,020
65	75	2 ½	8000 - 60000	198 335 987	0,020	198 335 954	0,020



Guiding rod (10)

Модель:

- Только для DN50 (1'500 - 15'000 л/ч) и DN65 (для всех диапазонов измерения)

DN (mm)	d (mm)	Дюйм (inch)	Диапазон измерения (L/min)	Направляющий стержень Артикул	Вес (kg)	Stainless steel (V4A) Артикул	Вес (kg)
50	63	2	1500 - 15000	198 335 985	0,013	198 335 098	0,013
65	75	2 ½	2000 - 20000	198 335 985	0,013	198 335 098	0,013
65	75	2 ½	3000 - 30000	198 335 985	0,013	198 335 098	0,013
65	75	2 ½	8000 - 80000	198 335 985	0,013	198 335 098	0,013

PVDF Артикул	Вес (kg)
198 335 984	0,038
198 335 984	0,038
198 335 984	0,038
198 335 984	0,038



Float PVDF (2)

DN (mm)	d (mm)	Дюйм (inch)	Диапазон измерения (l/min)	Без магнита Артикул	Вес (kg)	С магнитом (бистабильным) Артикул	Вес (kg)
25	32	1	50 - 500	198 335 455	0,150	198 335 470	0,132
25	32	1	100 - 1000	198 335 455	0,150	198 335 470	0,132
32	40	1 ¼	150 - 1500	198 335 455	0,150	198 335 470	0,132
32	40	1 ¼	250 - 2500	198 335 455	0,150	198 335 470	0,132
40	50	1 ½	200 - 2000	198 335 456	0,328	198 335 471	0,281
40	50	1 ½	300 - 3000	198 335 457	0,267	198 335 471	0,281
40	50	1 ½	600 - 6000	198 335 457	0,267	198 335 471	0,281
50	63	2	600 - 6000	198 335 457	0,267	198 335 471	0,281
50	63	2	1000 - 10000	198 335 457	0,267	198 335 471	0,281
50	63	2	1500 - 15000	198 335 458	0,308	198 335 472	0,328
65	75	2 ½	2000 - 20000	198 335 459	0,746	198 335 473	0,918
65	75	2 ½	3000 - 30000	198 335 459	0,746	198 335 473	0,918
65	75	2 ½	8000 - 60000	198 335 460	0,733	198 335 474	0,746

Insert PVDF (3,4)



Диапазон измерения (l/min)	d (mm)	Дюйм (inch)	DN (mm)	верхняя (4) Артикул	Вес (kg)	нижняя (3) Артикул	Вес (kg)
50 - 500	32	1	25	198 335 970	0,012	198 335 977	0,012
100 - 1000	32	1	25	198 335 970	0,012	198 335 977	0,012
150 - 1500	40	1 ¼	32	198 335 971	0,012	198 335 978	0,019
250 - 2500	40	1 ¼	32	198 335 971	0,012	198 335 978	0,019
200 - 2000	50	1 ½	40	198 335 972	0,024	198 335 979	0,024
300 - 3000	50	1 ½	40	198 335 972	0,024	198 335 979	0,024
600 - 6000	50	1 ½	40	198 335 972	0,024	198 335 979	0,024
600 - 6000	63	2	50	198 335 973	0,042	198 335 980	0,042
1000 - 10000	63	2	50	198 335 973	0,042	198 335 980	0,042
1500 - 15000	63	2	50	198 335 974	0,059		
2000 - 20000	75	2 ½	65	198 335 975	0,059		
3000 - 30000	75	2 ½	65	198 335 975	0,059		
8000 - 60000	75	2 ½	65	198 335 975	0,059		

**bottom (3)
for PEEK
guiding rod
Артикул**

**bottom (3)
for PVDF/
SS guiding
rod
Артикул**

198 335 982	198 335 893
198 335 981	198 335 894



Taper tube without scale (1)

DN (mm)	Диапазон измерения (l/min)	Дюйм (inch)	d (mm)	Прозрачный PVC-U Артикул	Вес (kg)	Полиамид Артикул	Вес (kg)
25	50 - 500	1	32	198 335 255	0,214	198 335 270	0,214
25	100 - 1000	1	32	198 335 256	0,214	198 335 271	0,214
32	150 - 1500	1 ¼	40	198 335 257	0,290	198 335 272	0,290
32	250 - 2500	1 ¼	40	198 335 258	0,258	198 335 273	0,290
40	200 - 2000	1 ½	50	198 335 259	0,350	198 335 274	0,350
40	300 - 3000	1 ½	50	198 335 260	0,350	198 335 275	0,350
40	600 - 6000	1 ½	50	198 335 261	0,322	198 335 276	0,350
50	600 - 6000	2	63	198 335 262	0,453	198 335 277	0,453
50	1000 - 10000	2	63	198 335 263	0,453	198 335 278	0,453
50	1500 - 15000	2	63	198 335 264	0,453	198 335 279	0,453
65	2000 - 20000	2 ½	75	198 335 265	0,622	198 335 280	0,622
65	3000 - 30000	2 ½	75	198 335 266	0,622	198 335 281	0,622
65	8000 - 60000	2 ½	75	198 335 267	0,622	198 335 282	0,622

Полисульфон Артикул	Вес (kg)
198 335 285	0,214
198 335 286	0,195
198 335 287	0,290
198 335 288	0,290
198 335 289	0,350
198 335 290	0,350
198 335 291	0,350
198 335 292	0,453
198 335 293	0,468
198 335 294	0,453
198 335 295	0,622
198 335 296	0,622
198 335 297	0,622



Taper tube with water scale (1)

- * прозрачный PVC для >DN40 доступен с сентября 2009

Диапазон измерения (l/min)	d (mm)	Дюйм (inch)	DN (mm)	Прозрачный PVC-U Артикул	Вес (kg)	Полиамид Артикул	Вес (kg)
50 - 500	32	1	25	198 335 055	0,214	198 335 070	0,214
100 - 1000	32	1	25	198 335 056	0,214	198 335 071	0,214
150 - 1500	40	1 ¼	32	198 335 057	0,290	198 335 072	0,290
250 - 2500	40	1 ¼	32	198 335 058	0,290	198 335 073	0,290
200 - 2000	50	1 ½	40	198 335 059	0,391	198 335 074	0,350
300 - 3000	50	1 ½	40	198 335 060	0,350	198 335 075	0,350
600 - 6000	50	1 ½	40	198 335 061	0,350	198 335 076	0,350
600 - 6000	63	2	50	198 335 062	0,453	198 335 077	0,453
1000 - 10000	63	2	50	198 335 063	0,518	198 335 078	0,453
1500 - 15000	63	2	50	198 335 064	0,453	198 335 079	0,453
2000 - 20000	75	2 ½	65	198 335 065	0,622	198 335 080	0,622
3000 - 30000	75	2 ½	65	198 335 066	0,622	198 335 081	0,622
8000 - 60000	75	2 ½	65	198 335 067	0,622	198 335 082	0,571

Полисульфон Артикул	Вес (kg)
198 335 085	0,214
198 335 086	0,214
198 335 087	0,290
198 335 088	0,290
198 335 089	0,350
198 335 090	0,350
198 335 091	0,288
198 335 092	0,289
198 335 093	0,453
198 335 094	0,453
198 335 095	0,622
198 335 096	0,629
198 335 097	0,622

Short version taper tube PVC-U transparent

d (mm)	DN (mm)	Тип	Артикул
16	10	SK 50 / 500	198 803 790
16	10	SK 51 / 510	198 803 791
16	10	SK 52 / 520	198 803 792
20	15	SK 60 / 600	198 803 793
20	15	SK 61 / 610	198 803 794
20	15	SK 62 / 620	198 803 795
32	25	SK 70 / 700	198 803 796
32	25	SK 71 / 710	198 803 797
32	25	SK 72 / 720	198 803 798
32	25	SK 73 / 730	198 803 799

Short version float PVDF Without magnet

d (mm)	DN (mm)	Тип	Артикул
16	10	SK 50 / 51 / 52	198 806 219
20	15	SK 60 / 61 / 62	198 806 220
32	25	SK 70 / 71 / 72 / 73	198 806 221

**Short version float PVDF
With magnet bistable**

d (mm)	DN (mm)		Тип	Артикул
16	10	SK 500 / 510 / 520		198 806 222
20	15	SK 600 / 610 / 620		198 806 223
32	25	SK 700 / 710 / 720 / 730		198 806 224

**Short version float PTFE
Without magnet**

d (mm)	DN (mm)	Тип	Артикул
32	25	SK 73	198 807 166

Short version top insert PVDF

d (mm)	DN (mm)		Тип	Артикул
16	10	SK 50 / 500; 51 / 510; 52 / 520		198 807 188
20	15	SK 60 / 600; 61 / 610; 62 / 620		198 807 187
32	25	SK 70 / 700; 71 / 710; 72 / 720; 73 / 730		198 807 182

Приводы

Пневматические поворотные приводы PA



**Пневматический привод тип PA11/PA21
Нормально закрытый (FC)**

Дюйм (inch)	Тип	DN-DN (mm)	Артикул	Вес (kg)
3/8 - 1	PA 11 FC	10 - 25	198 150 127	0,769
1 1/4 - 2	PA 21 FC	32 - 50	198 150 130	1,445



**Пневматический привод тип PA11/PA21
Нормально открытый (FO)**

Дюйм (inch)	Тип	DN-DN (mm)	Артикул	Вес (kg)
3/8 - 1	PA 11 FO	10 - 25	198 150 128	0,775
1 1/4 - 2	PA 21 FO	32 - 50	198 150 131	1,419



**Пневматический привод тип PA11/PA21
Двойного действия (DA)**

Дюйм (inch)	Тип	DN-DN (mm)	Артикул	Вес (kg)
3/8 - 1	PA 11 DA	10 - 25	198 150 129	0,542
1 1/4 - 2	PA 21 DA	32 - 50	198 150 132	0,995



**Пневматический привод тип PA11/PA21
Нормально закрытый (FC) с ограничителем хода**

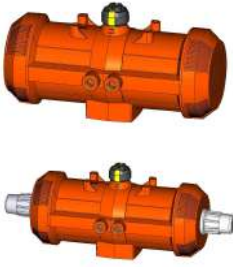
Дюйм (inch)	Тип	DN-DN (mm)	Артикул	Вес (kg)
3/8 - 1	PA 11 FC	10 - 25	198 150 144	0,854
1 1/4 - 2	PA 21 FC	32 - 50	198 150 147	1,609



**Пневматический привод тип PA11/PA21
Нормально открытый (FO) с ограничителем хода**

Дюйм (inch)	Тип	DN-DN (mm)	Артикул	Вес (kg)
3/8 - 1	PA 11 FO	10 - 25	198 150 145	0,837
1 1/4 - 2	PA 21 FO	32 - 50	198 150 148	1,609





**Пневматический привод тип PA11/PA21
Двойного действия (DA) с ограничителем хода**

Тип	Дюйм (inch)	DN-DN (mm)	Артикул	Вес (kg)
PA 11 DA	3/8 - 1	10 - 25	198 150 146	0,647
PA 21 DA	1 1/4 - 2	32 - 50	198 150 149	1,185



Пневматический привод PA30 - PA90
Нормально закрытый/Нормально открытый (FC/FO)

* Действует только для
 дисковых затворов типа 240, 241, 242 и шарового крана типа 230 - 235

Тип	жесткий анодированный Артикул	Вес (kg)	никелированный Артикул	Вес (kg)
PA 30 FC/FO	198 800 757	2,022	198 800 034	2,400
* PA 30 FO	198 811 025	2,020		
PA 35 FC/FO	198 800 037	2,673	198 800 052	2,400
* PA 35 FO	198 811 026	2,675		
PA 40 FC/FO	198 800 728	3,602	198 800 004	3,598
* PA 40 FO	198 811 027	3,623		
PA 45 FC/FO	198 800 039	4,962	198 800 054	4,600
* PA45 FO	198 811 028	4,944		
PA 50 FC/FO	198 800 729	6,921	198 800 005	6,921
* PA50 FO	198 811 029	6,819		
PA 55 FC/FO	198 800 041	9,354	198 800 056	9,400
* PA 55 FO	198 811 030	9,203		
PA 60 FC/FO	198 800 730	11,371	198 800 006	12,895
PA 65 FC/FO	198 800 043	15,900	198 800 058	15,900
PA 70 FC/FO	198 800 731	18,758	198 800 007	19,496
* PA 70 FO	198 811 198	18,750		

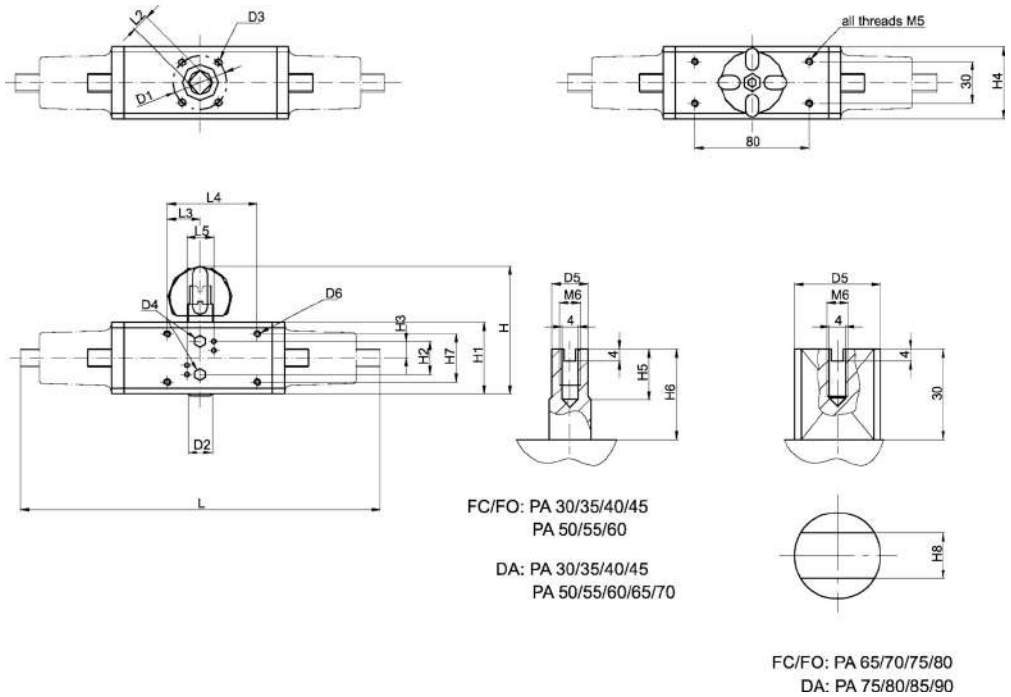
Тип	жесткий анодированный с ограничителем хода Артикул	Вес (kg)	эпоксидное покрытие Артикул	Вес (kg)
PA 30 FC/FO			198 811 194	2,400
* PA 30 FO				
PA 35 FC/FO			198 800 029	2,400
* PA 35 FO				
PA 40 FC/FO	198 800 017	3,598	198 800 025	3,598
* PA 40 FO				
PA 45 FC/FO				
* PA45 FO				
PA 50 FC/FO	198 800 018	6,921	198 800 026	6,921
* PA50 FO				
PA 55 FC/FO			198 811 190	9,424
* PA 55 FO				
PA 60 FC/FO	198 800 019	12,895		
PA 65 FC/FO				
PA 70 FC/FO	198 800 020	19,496	198 800 028	19,496
* PA 70 FO				

Тип	#	D1 (mm)	D2 (mm)	D3[M] (mm)	D4 (inch)	D5 (mm)	L (mm)	L2 (mm)	L3 (mm)	L4 (mm)	L5 (mm)	H (mm)
PA 30 FC/FO	F04	42	30	M5x9		10	272	11	35	70	32	102
* PA 30 FO	F04	42	30	M5x9	1/8	10	272	11	35	70	32	102
PA 35 FC/FO	F05	50	35	M6x11		12	336	14	35	70	32	111
* PA 35 FO	F05	50	35	M6x11	1/8	12	336	14	35	70	32	111
PA 40 FC/FO	F05	50	35	M6x11		12	364	14	35	70	32	129
* PA 40 FO	F05	50	35	M6x11	1/8	12	364	14	35	70	32	129
PA 45 FC/FO	F07	70	55	M8x15	1/8	15	403	17	35	70	32	139
* PA45 FO	F07	70	55	M8x15	1/8	15	403	17	35	70	32	139
PA 50 FC/FO	F07	70	55	M8x15		15	418	17	35	70	32	149
* PA50 FO	F07	70	55	M8x15	1/8	15	418	17	35	70	32	149
PA 55 FC/FO	F10	102	70	M10x17		19	478	22	35	70	32	161
* PA 55 FO	F10	102	70	M10x17	1/8	19	478	22	35	70	32	161

Продолжение таблицы на следующей странице

Тип	#	D1 (mm)	D2 (mm)	D3[M] (mm)	D4 (inch)	D5 (mm)	L (mm)	L2 (mm)	L3 (mm)	L4 (mm)	L5 (mm)	H (mm)
PA 60 FC/FO	F10	102	70	M10x17	⅜	19	497	22	35	70	32	173
PA 65 FC/FO	F12	125	85	M12x21	¼		617	27			32	191
PA 70 FC/FO	F12	125	85	M12x21			652	27			32	196
* PA 70 FO	F12	125	85	M12x21	¼		652	27			32	196

Тип	H1 (mm)	H2 (mm)	H3 (mm)	H4 (mm)	H5 (mm)	H6 (mm)	H7 (mm)	H8 (mm)
PA 30 FC/FO	70	21	18	65	13	20	36	
* PA 30 FO	70	21	18	65	13	20	36	
PA 35 FC/FO	78	21	18	72	13	20	36	
* PA 35 FO	78	21	18	72	13	20	36	
PA 40 FC/FO	86	25	21	80	13	30	36	
* PA 40 FO	86	25	21	80	13	30	36	
PA 45 FC/FO	96	25	21	90	16	30	36	
* PA45 FO	96	25	21	90	16	30	36	
PA 50 FC/FO	106	25	26	100	17	30	36	
* PA50 FO	106	25	26	100	17	30	36	
PA 55 FC/FO	118	25	25	112	19	30	36	
* PA 55 FO	118	25	25	112	19	30	36	
PA 60 FC/FO	130	25	32	124	19	30	36	
PA 65 FC/FO	148	24	34	137				22
PA 70 FC/FO	153	24	38	145				24
* PA 70 FO	153	24	38	145				24





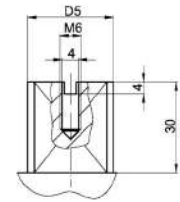
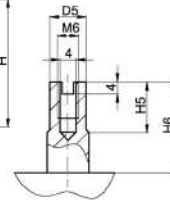
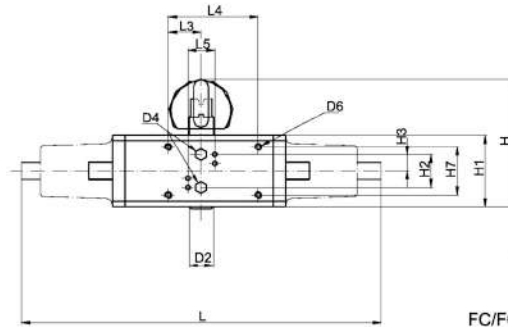
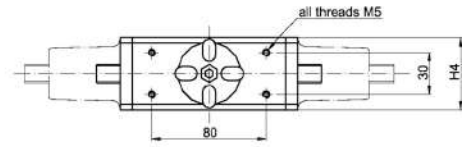
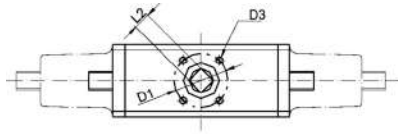
**Пневматический привод тип PA30 - PA90
Двойного действия (DA)**

Тип	жесткий анодированный Артикул	Вес (kg)
PA 30 DA	198 800 737	1,004
PA 35 DA	198 800 758	1,346
PA 40 DA	198 800 759	1,731
PA 45 DA	198 800 040	2,155
PA 50 DA	198 800 733	2,981
PA 55 DA	198 800 042	3,892
PA 60 DA	198 800 734	5,647
PA 65 DA	198 800 044	7,293
PA 70 DA	198 800 735	9,008
PA 75 DA	198 800 046	12,000
PA 80 DA	198 800 048	14,000
PA 85 DA	198 800 050	21,527
PA 90 DA	198 800 051	25,400

H7	D5	H6	L4	L3	H5	D3[M]	#	D1	D2	D4	L1	L2	L5	H	H1
(mm)	(mm)	(mm)	(mm)	(mm)	(mm)	(mm)		(mm)	(mm)	(inch)	(mm)	(mm)	(mm)	(mm)	(mm)
36	9	20	70	35	10	M5x9	F03	36	25	1/8	169	9		92	60
36	10	20	70	35	13	M5x9	F03	42	30	1/8	183	11		98	66
36	10	20	70	35	13	M5x9	F05	42	30	1/8	190	11		102	70
36	12	20	70	35	13	M6x11	F05	50	35	1/8	225	14		111	78
36	12	30	70	35	13	M6x11	F05	50	35	1/8	240	14		129	86
36	15	30	70	35	16	M8x15	F07	70	55	1/8	269	17		139	96
36	15	30	70	35	17	M8x15	F07	70	55	1/8	314	17		149	106
36	19	30	70	35	19	M10x17	F10	102	70	1/8	336	22		161	118
36	19	30	70	35	19	M10x17	F10	102	70	1/8	365	22		173	130
						M12x21	F12	125	85	1/4	402	27	32	191	148
						M12x21	F12	125	85	1/4	445	27	32	197	153
						M16x25	F14	140	100	1/4	529	36	32	229	186
						M16x25	F14	140	100	1/4	581	36	32	241	198

H2	H3	H4	H8
(mm)	(mm)	(mm)	(mm)
25	12	55	
25	13	60	
21	18	65	
21	18	72	
25	21	80	
25	21	90	
25	26	100	
25	25	112	
25	32	124	

H2	H3	H4	H8
(mm)	(mm)	(mm)	(mm)
24	34	137	22
24	38	145	24
24	43	166	27
24	44	180	32



FC/FO: PA 30/35/40/45
PA 50/55/60

DA: PA 30/35/40/45
PA 50/55/60/65/70

FC/FO: PA 65/70/75/80
DA: PA 75/80/85/90

Принадлежности для пневматических поворотных приводов



Для пневматических приводов типа PA30-PA55 и PA11/21 NAMUR соединительная пластина

- PA30 - PA55 FC/FO, PA30 - PA65 DA

Диаметр (mm)	Серии PA11/21 Артикул	Вес (kg)	Серии PA30-55 Артикул	Вес (kg)
15	199 190 378	0,054	199 190 275	0,114
20	199 190 378	0,054	199 190 275	0,114
25	199 190 378	0,054	199 190 275	0,114
32	199 190 378	0,054	199 190 275	0,114
40	199 190 378	0,054	199 190 275	0,114
50	199 190 378	0,054	199 190 275	0,114



Для пневматических приводов типа PA11 - PA90 NAMUR монтажный фланец

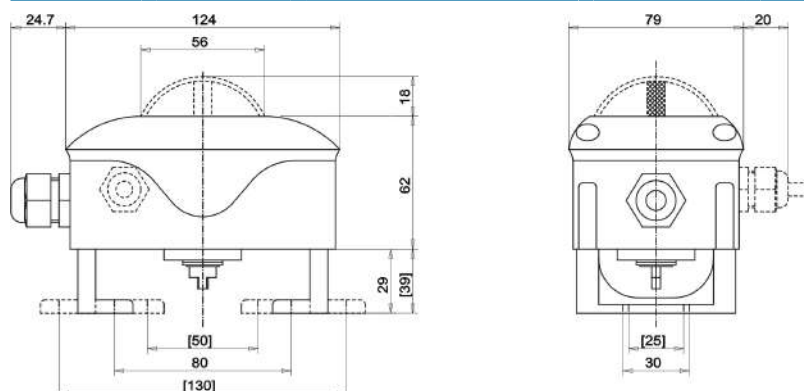
No	Артикул	Вес (kg)
3	199 190 281	0,240



Модуль обратной связи с 2 концевыми выключателями для пневматических приводов типов PA11-PA90

- Включает монтажный фланец NAMUR
- Выключатели NPN и PNP со светодиодами

Артикул	Контакты	Потребляемая мощность	Switch type	Art.No.
199 190 282	AgNi	250 V ~/10 A	Cherry	D44X
199 190 283	NPN	10...30 V/ 0.1 A	Pepperl+Fuchs	NBB2-V3-E0
199 190 284	PNP	10...30 V/ 0.1 A	Pepperl+Fuchs	NBB2-V3-E2
199 190 285	Eexi (Namur)	5-15 V	Pepperl+Fuchs	NJ2-V3-N
199 190 286	Eexd	250 V ~/5 A	Bartec	07-1511-1530
199 190 287	Au	30 V =/ 1-100 mA	Cherry	D41X



Электрические приводы



Электрический привод тип EA04

Тип привода	Потребляемая мощность	Артикул	Вес (kg)
10Nm	100-230V	198 151 480	0,900
10Nm	24V	198 151 481	0,900
20Nm	24-240V	198 151 492	1,500
20Nm	24-240V	198 151 492	1,500



Электрические приводы типа EA15/25/45/120/250

Модель:

- Нагревательный элемент, обратная связь по положению (Open / Close / Middle)
- Все: включают в себя регулируемый нагреватель и 7-сегментный светодиодный индикатор ошибок
- EA15: управление и обратная связь по положению открытие / закрытие
- EA25 - 250: контроль открытие / закрытие / средний; обратная связь по положению открыто / закрыто / середина готов к работе
- cUL E247458

Опция:

- Все: блок возврата при аварии; EA25 - 250: плата мониторинга, позиционер, плата Profibus DP

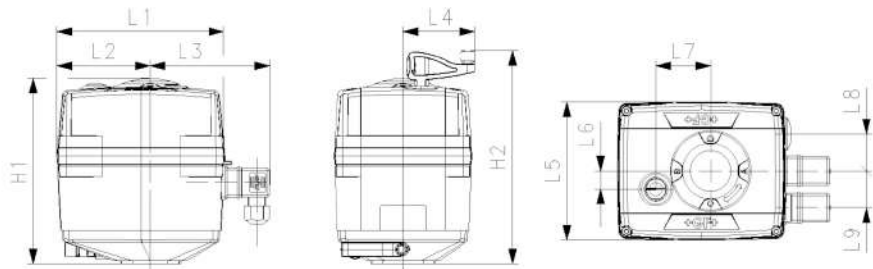
*с переходником 198 000 587 F05 / WS 11, 198 204 057 F05 / WS 14

Тип привода	Потребляемая мощность	Ном. момент	Макс. момент	Interfaces
EA15	100-230V AC	10 Nm	20 Nm	F05* (WS 11/14)
EA15	24V AC/DC	10 Nm	20 Nm	F05* (WS 11/14)
EA25	100-230V AC	10 Nm	25 Nm	F05* (WS 11/14)
EA25	24V AC/DC	10 Nm	25 Nm	F05* (WS 11/14)
EA45	100-230V AC	20 Nm	45 Nm	F05* (WS 11/14)
EA45	24V AC/DC	20 Nm	45 Nm	F05* (WS 11/14)
EA120	100-230V AC	60 Nm	120 Nm	F07 (WS17)
EA120	24V AC/DC	60 Nm	120 Nm	F07 (WS17)
EA250	100-230V AC	100 Nm	250 Nm	F07 (WS17)
EA250	24V AC/DC	100 Nm	250 Nm	F07 (WS17)
EA15 cUL marked	100-230V AC	10 Nm	20 Nm	F05* (WS 11/14)
EA15 cUL marked	24V AC/DC	10 Nm	20 Nm	F05* (WS 11/14)
EA25 UL marked	100-230V AC	10 Nm	25 Nm	F05* (WS 11/14)
EA25 cUL marked	24V AC/DC	10 Nm	25 Nm	F05* (WS 11/14)
EA45 cUL marked	100-230V AC	20 Nm	45 Nm	F05* (WS 11/14)
EA45 cUL marked	24V AC/DC	20 Nm	45 Nm	F05* (WS 11/14)

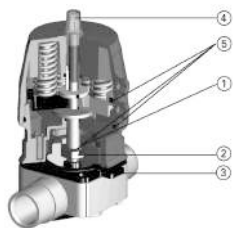
Продолжение таблицы на следующей странице

Тип привода	Потребляемая мощность	Ном. момент	Макс. момент	Interfaces
EA120 cUL marked	100-230V AC	60 Nm	120 Nm	F07 (WS17)
EA120 cUL marked	24V AC/DC	60 Nm	120 Nm	F07 (WS17)
EA250 cUL marked	100-230V AC	100 Nm	250 Nm	F07 (WS17)
EA250 cUL marked	24V AC/DC	100 Nm	250 Nm	F07 (WS17)

Тип привода	Артикул	H1 (mm)	H2 (mm)	L1 (mm)	L2 (mm)	L3 (mm)	L4 (mm)	L5 (mm)	L6 (mm)	L7 (mm)	L8 (mm)	L9 (mm)
EA15	198 153 180	137	158	122	83,0	77	64,3	122	16	49		33
EA15	198 153 181	137	158	122	83,0	77	64,3	122	16	49		33
EA25	198 153 182	167	188	150	82,5	107	64,3	122	16	49	33	33
EA25	198 153 183	167	188	150	82,5	107	64,3	122	16	49	33	33
EA45	198 153 184	167	188	150	82,5	107	64,3	122	16	49	33	33
EA45	198 153 185	167	188	150	82,5	107	64,3	122	16	49	33	33
EA120	198 153 186	190	212	150	82,5	107	64,3	122	16	49	33	33
EA120	198 153 187	190	212	150	82,5	107	64,3	122	16	49	33	33
EA250	198 153 188	200	221	150	82,5	107	64,3	122	16	49	33	33
EA250	198 153 189	200	221	150	82,5	107	64,3	122	16	49	33	33
EA15 cUL marked	198153200	167	189	150	78,0	108	64,0	122	16	49	33	33
EA15 cUL marked	198 153 201	167	189	150	78,0	108	64,0	122	16	49	33	33
EA25 UL marked	198 153 202	167	189	150	83,0	98	64,0	122	16	49	33	33
EA25 cUL marked	198 153 203	167	189	150	83,0	98	64,0	122	16	49	33	33
EA45 cUL marked	198 153 204	167	189	150	83,0	98	64,0	122	16	49	33	33
EA45 cUL marked	198 153 205	167	189	150	83,0	98	64,0	122	16	49	33	33
EA120 cUL marked	198 153 206	190	212	150	83,0	98	64,0	122	16	49	33	33
EA120 cUL marked	198 153 207	190	212	150	83,0	98	64,0	122	16	49	33	33
EA250 cUL marked	198 153 208	200	221	150	83,0	98	64,0	122	16	49	33	33
EA250 cUL marked	198 153 209	200	221	150	83,0	98	64,0	122	16	49	33	33

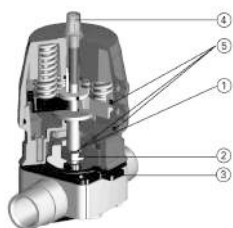


Пневматические нажимные приводы



Комплектующие и запасные части для DIASTAR Набор уплотнений в комплекте

DN (mm)	Позиция	Серия 028 FC, Серия 025 FO/DA Артикул	Вес (kg)	Серия 025 FC Артикул	Вес (kg)
15	5	198 000 332	0,005	198 000 333	0,006
20	5	198 000 333	0,006	198 000 333	0,006
25	5	198 000 333	0,006	198 000 334	0,005
32	5	198 000 334	0,005	198 000 335	0,023
40	5	198 000 335	0,023	198 000 336	0,027
50	5	198 000 335	0,023	198 000 336	0,027



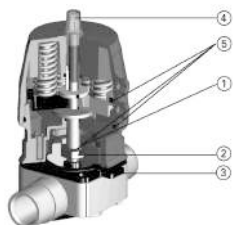
Комплектующие и запасные части для DIASTAR Мембраны для DIASTAR

Примечание:

*Мембрана в НР качестве

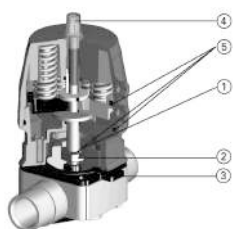
DN (mm)	d (mm)	EPDM Артикул	Вес (kg)	FKM Артикул	Вес (kg)	NBR Артикул	Вес (kg)
15	20	161 481 022	0,013	161 481 092	0,022	161 311 710	0,015
20	25	161 481 023	0,020	161 481 093	0,037	161 311 711	0,030
25	32	161 481 024	0,039	161 481 094	0,064	161 311 712	0,040
32	40	161 481 025	0,058	161 481 095	0,096	161 311 713	0,050
40	50	161 481 026	0,071	161 481 096	0,121	161 311 714	0,070
50	63	161 481 027	0,116	161 481 097	0,186	161 311 715	0,130
65	75	161 481 028	0,182	161 481 098	0,236	161 480 231	0,200
80	90	161 481 029	0,258	161 481 099	0,328	161 480 232	0,290
100	110	161 481 030	0,431	161 481 100	0,560	161 480 233	0,450
150	160	161 482 754	1,100	161 481 102	1,430	161 482 751	2,500

Артикул	PTFE/EPDM НР Артикул	Вес (kg)	PTFE/FKM Артикул	Вес (kg)	PTFE/EPDM НР Артикул	Вес (kg)	Дюйм (inch)
	161 311 698	0,022	161 481 926	0,032	161 484 452	0,025	
	161 311 699	0,033	161 481 927	0,055	161 484 453	0,047	
	161 311 700	0,053	161 481 928	0,079	161 484 454	0,060	
	161 311 701	0,053	161 481 929	0,091	161 484 455	0,083	
	161 311 702	0,104	161 481 930	0,145	161 484 456	0,106	
	161 311 703	0,155	161 481 931	0,220	161 484 457	0,150	
	161 480 240	0,252	161 481 932	0,354	161 484 458	0,280	
	161 480 241	0,394	161 481 933	0,370	161 484 459	0,390	
	161 480 242	0,637	161 481 934	0,877	161 484 460	0,630	
	*161482760	1,421			*161482760	1,421	6



Комплектующие и запасные части для DIASTAR
Набор компрессоров в комплекте
Состоит из компрессора и держателя мембраны

DN (mm)	Дюйм (inch)	d (mm)	EPDM Артикул	Вес (kg)	PTFE/EPDM Артикул	Вес (kg)
15	½	20	198 000 320	0,039	198 000 326	0,021
20	¾	25	198 000 321	0,042	198 000 327	0,048
25	1	32	198 000 322	0,068	198 000 328	0,063
32	1 ¼	40	198 000 323	0,091	198 000 329	0,055
40	1 ½	50	198 000 324	0,079	198 000 330	0,088
50	2	63	198 000 325	0,071	198 000 331	0,132
65	2 ½	75	198 000 268	0,135	198 000 269	0,135
80	3	90	198 000 270	0,444	198 000 271	0,350
100	4	110	198 000 272	0,493	198 000 273	0,489
150	6	160	198 000 274	1,466	198 000 275	1,466



Комплектующие и запасные части для DIASTAR
Крышка индикатора для DIASTAR

d (mm)	DN (mm)	Позиция	Серия 025 FC Артикул	Вес (kg)	Серия 025 FO Артикул	Вес (kg)	Серия 025 DA Артикул	Вес (kg)
75	65	4	198 806 376	0,022	198 806 376	0,022	198 806 376	0,022
90	80	4	198 806 376	0,022	198 806 376	0,022	198 806 376	0,022
110	100	4	198 806 376	0,022	198 806 376	0,022	198 806 376	0,022
160	150	4	198 806 376	0,022	198 806 376	0,022	198 806 376	0,022



Пневматический привод DIASTAR
Серии 028 FC

Дюйм (inch)	DN (mm)	d (mm)	Размер	для EPDM Артикул	Вес (kg)	для PTFE/ EPDM Артикул	Вес (kg)
½	15	20	1	198 150 091	0,270	198 150 097	0,295
¾	20	25	2	198 150 126	0,705	198 150 126	0,705
1	25	32	2	198 150 093	0,656	198 150 098	1,000
1 ¼	32	40	3	198 150 094	1,380	198 150 124	1,380
1 ½	40	50	4	198 150 095	2,172	198 150 099	2,100
2	50	63	4	198 150 125	3,000	198 150 125	3,000



Пневматический привод DIASTAR
Серии 025 FC

Дюйм (inch)	DN (mm)	Размер	d (mm)	для EPDM Артикул	Вес (kg)	для PTFE/ EPDM Артикул	Вес (kg)
2 ½	65		75	198 150 736	3,700	198 150 736	3,700
3	80		90	198 150 737	13,144	198 150 737	13,144
4	100		110	198 150 738	14,295	198 150 738	14,295
6	150		160	198 150 739	21,500		



**Пневматический привод DIASTAR
Серии 025 FO**

Размер	DN (mm)	Дюйм (inch)	d (mm)	для PTFE/ EPDM и EPDM Артикул	Вес (kg)
	65	2 ½	75	198 150 746	3,700
	80	3	90	198 150 747	9,500
	100	4	110	198 150 748	3,700
	150	6	160	198 150 749	3,700



**Пневматический привод DIASTAR
Серии 025 DA**

DN (mm)	Дюйм (inch)	d (mm)	Размер	для EPDM Артикул	Вес (kg)	для PTFE/ EPDM Артикул	Вес (kg)
65	2 ½	75		198 150 756	10,440	198 150 756	10,440
80	3	90		198 150 757	3,700	198 150 757	3,700
100	4	110		198 150 758	3,700	198 150 758	3,700
150	6	160		198 150 759	3,700	198 150 759	3,700



**Diaseptic DIASTAR
Полностью пластиковый привод типа 025 PPS GF40**

DN (mm)	FC Артикул	Вес (kg)	FO Артикул	Вес (kg)	DA Артикул	Вес (kg)
15	198 151 126	0,785	198 151 136	0,311	198 151 142	0,286
20	198 151 127	0,800	198 151 137	0,623	198 151 143	0,590
25	198 151 128	1,611	198 151 138	0,680		
32	198 151 129	2,873	198 151 139	1,256		
40	198 151 130	4,208	198 151 140	2,253		
50	198 151 131	4,819	198 151 141	2,399		



**Diaseptic DIASTAR
Тип 025 с промежуточной частью из нержавеющей стали**

DN (mm)	FC размер 1 Артикул	Вес (kg)	FO Артикул	Вес (kg)	DA Артикул	Вес (kg)
8	198 151 148	0,540	198 151 156	0,502	198 151 163	0,484
15	198 151 149	0,611	198 151 157	0,563	198 151 164	0,545
20	198 151 151	1,358	198 151 158	1,178	198 151 165	1,148
25	198 151 152	2,262	198 151 159	2,223	198 151 166	2,138
40	198 151 154	5,813	198 151 161	5,817	198 151 168	5,560
50	198 151 155	6,087	198 151 162	6,610	198 151 169	6,353



Diaseptic DIASTAR
Diaseptic тип 028 пластиковый привод PPS GF40

DN (mm)	FC Артикул	Вес (kg)
15	198 151 120	0,352
20	198 151 121	0,730
25	198 151 122	0,837
32	198 151 123	1,580
40	198 151 124	2,663
50	198 151 125	2,959

Принадлежности для пневматических нажимных приводов



Для мембранных клапанов тип DIASTAR
Миним./макс. ограничитель хода / ручное управление

* только макс. Ограничитель подъема

DN-DN (mm)	Ten/028 FC Артикул	Ten Plus/ Sixteen/025 FC Артикул	Ten/025 FO/DA Артикул	Вес (kg)
-- 15	199 190 381	199 190 382	199 190 381	0,057
-- 20	199 190 382	199 190 382	199 190 382	0,068
-- 25	199 190 382	199 190 383	199 190 382	0,068
-- 32	199 190 383	199 190 384	199 190 383	0,120
-- 40	199 190 384	199 190 385	199 190 384	0,143
-- 50	199 190 384	199 190 385	199 190 384	0,143
65 - 80		199 190 318	199 190 318	0,500
100 - 150		199 190 319	199 190 319	0,500



NAMUR соединительная пластина для DIASTAR DN15-50 соединительная пластина для

DN (mm)	Позиция	Ten/028 FC Артикул	Вес (kg)	Sixteen/025 FC Артикул	Вес (kg)	Ten/025 FO/DA Артикул	Вес (kg)
15	2	199 190 378	0,054	199 190 378	0,054	199 190 378	0,054
20	2	199 190 378	0,054	199 190 378	0,054	199 190 378	0,054
25	2	199 190 378	0,054	199 190 378	0,054	199 190 378	0,054
32	2	199 190 378	0,054	199 190 379	0,354	199 190 378	0,054
40	2	199 190 379	0,354	199 190 379	0,354	199 190 379	0,354
50	2	199 190 379	0,354	199 190 379	0,354	199 190 379	0,354

Пилотные клапаны



Пилотный клапан давления тип PV94 3/2-ходовой

- Для непосредственной установки на пневматические приводы простого действия (FC / FO)
- Полный винт/Полый винт
- Цепная функция C
- Порт А: подключение привода
- Порт Р: сжатый воздух
- Материал клапана: полиамид / латунь
- IP 65 с раструбным разъемом
- Включ. редуктор G 1/4 - G 1/8

Compressed air connection P	Разъем А привода	Потребляемая мощность	DN (mm)	PN (bar)	Cable plug form	кв-значение (Δp=1 бар) (L/min)
G 1/8	G 1/8	24 V=	1,2	10	C	48
G 1/8	G 1/8	24 V, 50-60 Hz	1,2	10	C	48
G 1/8	G 1/8	110 V, 50-60 Hz	1,2	10	C	48
G 1/8	G 1/8	230 V, 50-60 Hz	1,2	10	C	48
push-in 6mm	G 1/8	24 V=	1,2	10	C	48
push-in 6mm	G 1/8	24 V, 50-60 Hz	1,2	10	C	48
push-in 6mm	G 1/8	110 V, 50-60 Hz	1,2	10	C	48
push-in 6mm	G 1/8	230 V, 50-60 Hz	1,2	10	C	48
NPT 1/8	G 1/8	24 V=	1,2	10	C	48
NPT 1/8	G 1/8	110 V, 50-60 Hz	1,2	10	C	48
NPT 1/8	G 1/8	24 V AC	1,2	10	C	48
push-in 6mm	G 1/8	230 V, 50-60 Hz	1,2	10	B	48
G 1/8	G 1/8	230 V, 50-60 Hz	1,2	10	B	48
push-in 6mm	G 1/8	24 V=	1,2	10	B	48
G 1/8	G 1/8	24 V=	1,2	10	B	48

NBR Артикул	Вес (kg)
199 190 498	0,172
199 190 499	0,175
199 190 500	0,117
199 190 501	0,117
199 190 510	0,177
199 190 511	0,180
199 190 512	0,184
199 190 513	0,178
199 190 546	0,118
199 190 547	0,173
199 190 561	0,177
199 190 571	0,133
199 190 572	0,126
199 190 573	0,130
199 190 574	0,187



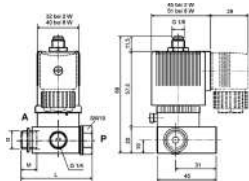
Электромагнитный пилотный клапан типа PV94 Принадлежности

Модель:

- Кабельный штекер по DIN EN 175301 - 8203 (DIN 43 650)

Cable plug form	Потребляемая мощность	Version
B	0-250 V	нет схемы
B	0-24 V	со светодиодом
B	0-250 V	со светодиодом
B	0-24 V	со светодиодом выпрямителя
C	0-250 V	нет схемы
C	0-24 V	со светодиодом
C	0-24 V	со светодиодом и варистором
C	0-24 V	со светодиодом выпрямителя и варистором
C	200-240 V	со светодиодом
C	200-240 V	со светодиодом и варистором

NBR Артикул	Вес (kg)
199 190 578	0,048
199 190 579	0,020
199 190 580	0,020
199 190 581	0,020
199 190 518	0,010
199 190 519	0,015
199 190 520	0,015
199 190 521	0,020
199 190 522	0,020
199 190 523	0,020



Пилотный клапан давления тип PV95 3/2-ходовой

- Для непосредственной установки на пневматические приводы простого действия (FC / FO)
- Полный винт
- Функция цепи С: обесточен замкнут
- Порт А: подключение привода
- Порт Р: сжатый воздух
- Потребляемая мощность: 24 ВА при включении переменного тока; 17 ВА / 8 Вт при переменном токе; 8 Вт при постоянном токе
- Штекер разъема форма А
- Материал клапана: полиамид / латунь
- IP 65 с раструбным разъемом

Compressed air connection P	Разъем А привода	Потребляемая мощность	DN (mm)	PN (bar)	kv-значение (Δp=1 бар) (l/min)
NPT 1/8	G 1/4	24 V=	2	10	120
NPT 1/8	G 1/4	110 V, 50-60 Hz	2	10	120
G 1/4	G 1/8	24 V=	2	10	120
G 1/4	G 1/8	24 V, 50-60 Hz	2	10	120
G 1/4	G 1/8	110 V, 50-60 Hz	2	10	120
G 1/4	G 1/8	230 V, 50-60 Hz	2	10	120

ФКМ Артикул	Вес (kg)
199 190 554	0,487
199 190 555	0,409
199 190 532	0,479
199 190 533	0,406
199 190 534	0,473
199 190 535	0,435

Электромагнитный пилотный клапан типа PV95 Принадлежности

Модель:

- Кабельный штекер по DIN EN 175301-803 (DIN 43 650), форма А

Потребляемая мощность	Version	NBR Артикул	Вес (kg)
0-250 V	нет схемы	199 190 540	0,030
0-24 V	со светодиодом	199 190 541	0,020
0-24 V	со светодиодом и варистором	199 190 542	0,020
0-24 V	со светодиодом выпрямителя и варистором	199 190 543	0,020
200-240 V	со светодиодом	199 190 544	0,020
200-240 V	со светодиодом и варистором	199 190 545	0,020

Пилотный клапан тип 5470 Пилотный клапан 4/2-ходовой



- Для переменного тока 50-60 Гц и постоянного тока
- Версия с NAMUR соединением
- Функция контура: 4/2-ходовой клапан, в положении покоя впускное отверстие 1 давления подключено к выпускному отверстию 2, выпуск 4 истощен
- Электрическое подключение: штекер кабеля
- Материал клапана: полиамид
- для пневматических приводов DA (двойного действия)

Потребляемая мощность	DN (mm)	NBR Артикул	Вес (kg)
24 V, AC/DC	4	199 190 304	0,140



Пилотный клапан тип MNL532
Пилотный клапан 3/2-5/2-ходовой

Модель:

- С соединением NAMUR и двумя глушителями / дроссельными винтами

Тип работы:

- 3/2-ходовой клапан, в положении покоя впускное отверстие 1 давления закрыто, выпуск 3 истощен
- 5/2-ходовой клапан, в положении покоя впускное отверстие 1 давления подключено к выпускному отверстию 4, выпуск 3 истощен
- Материал корпуса: алюминий
- Электрическое подключение: штекер кабеля
- **для пневматических приводов**

Потребляемая мощность	дюйм	DN	NBR	Вес
	(inch)	(mm)	Артикул	(kg)
230 V, AC	1/4	5	199 190 360	0,332
110 V, AC	1/4	5	199 190 359	0,343
48 V, AC	1/4	5	199 190 361	0,341
24 V, AC	1/4	5	199 190 358	0,339
24 V, DC	1/4	5	199 190 357	0,343



Принадлежности для типа 5470 и типа MNL532
NAMUR соединительная пластина
Для DIASTAR DN15-50/PA11/21/PA30-55

DN	Позиция	Серии PA11/21	Вес	Серии PA30-55	Вес	Ten/028 FC	Вес
(mm)		Артикул	(kg)	Артикул	(kg)	Артикул	(kg)
15	2	199 190 378	0,054	199 190 275	0,114	199 190 378	0,054
20	2	199 190 378	0,054	199 190 275	0,114	199 190 378	0,054
25	2	199 190 378	0,054	199 190 275	0,114	199 190 378	0,054
32	2	199 190 378	0,054	199 190 275	0,114	199 190 378	0,054
40	2	199 190 378	0,054	199 190 275	0,114	199 190 379	0,354
50	2	199 190 378	0,054	199 190 275	0,114	199 190 379	0,354

Sixteen/025	Вес	Ten/025	Вес
FC	(kg)	FO/DA	(kg)
Артикул		Артикул	
199 190 378	0,054	199 190 378	0,054
199 190 378	0,054	199 190 378	0,054
199 190 378	0,054	199 190 378	0,054
199 190 379	0,354	199 190 378	0,054
199 190 379	0,354	199 190 379	0,354
199 190 379	0,354	199 190 379	0,354



Электромагнитный пилотный клапан тип PV2000
2 x 3/2-ходовой клапан

Модель:

- запираемое ручное управление
- Версия для 3/2-ходовых и 5/2-ходовых клапанов
- Разъем для электрического управления несколькими клапанами и полевой шиной

No	Потребляемая мощность	Артикул	Вес
			(kg)
1	24V/DC 100%	199 190 435	0,114



**Электромагнитный пилотный клапан тип PV2000
1 x 5/2-ходовой клапан**

- Версия для 3/2-ходовых и 5/2-ходовых клапанов
- Разъем для электрического управления несколькими клапанами и полевой шиной

No	Потребляемая мощность	Артикул	Вес (kg)
2	24 V/DC 100%	199 190 436	0,105



**Электромагнитный пилотный клапан PV2000
Модуль подключения AS-интерфейс**

- Версия для 3/2-ходовых и 5/2-ходовых клапанов
- Разъем для электрического управления несколькими клапанами и полевой шиной

No	Артикул	Вес (kg)
1	199 190 430	0,200



**Электромагнитный пилотный клапан тип PV2000
Модуль подключения с разъемом D-sub**

- Версия для 3/2-ходовых и 5/2-ходовых клапанов
- Разъем для электрического управления несколькими клапанами и полевой шиной

No	Артикул	Вес (kg)
3	199 190 424	0,198



**Электромагнитный пилотный клапан тип PV2000
Конечный модуль**

- Версия для 3/2-ходовых и 5/2-ходовых клапанов
- Разъем для электрического управления несколькими клапанами и полевой шиной

No	Артикул	Вес (kg)
4	199 190 426	0,148



**Электромагнитный пилотный клапан PV2000
Модуль подключения Profibus**

- Версия для 3/2-ходовых и 5/2-ходовых клапанов
- Разъем для электрического управления несколькими клапанами и полевой шиной

No	Артикул	Вес (kg)
1	199 190 431	0,200





Электромагнитный пилотный клапан PV2000 Модуль подключения с интерфейсом шины

- Версия для 3/2-ходовых и 5/2-ходовых клапанов
- Разъем для электрического управления несколькими клапанами и полевой шиной

No	Артикул	Вес (kg)
2	199 190 425	0,156

Принадлежности для типа PV2000 Глушитель 8мм

Артикул	Вес (kg)
199 190 427	0,005

Принадлежности для типа PV2000 Штекер (белый)

d (mm)	Артикул	Вес (kg)
8	199 190 428	0,005
6	199 190 429	0,010

Принадлежности для типа PV2000 Разъем D-Sub 25 полюсов С соединительным кабелем

Длина кабеля (m)	Артикул	Вес (kg)
2	199 190 432	0,316
3	199 190 433	0,500
5	199 190 434	0,500

Индикатор позиции



Для дисковых затворов типа 037M / 038M
С электрическим указателем положения
Коробка концевых выключателей с 2 вспомогательными выключателями

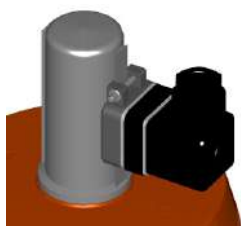
- Раствор для PNP, NPN, NAMUR по запросу
- Коробка концевых выключателей и ручной рычаг в комплекте

DN-DN (mm)	d-d дюйм (mm) (inch)	Артикул	Вес (kg)
50 - 80	63 - 90 2-3	198 151 341	0,372
100 - 100	110 - 110 4	198 151 342	0,372
125 - 125	140 - 140 5	198 151 343	0,372
150 - 200	160 - 225 6-8	198 151 344	0,372



Для блоков пневматического привода тип PA11 - PA90
NAMUR монтажный фланец

No	Артикул	Вес (kg)
3	199 190 281	0,240



Electric position indicator with reed contact

- For one position open or closed
- Дополнительная индикация положения через запасной контакт (198804875)
- Подключение: штекер
- Напряжение: 250 В 200 мА

Тип	DN-DN (mm)	Дюйм (inch)	Артикул	Вес (kg)
ER 55-1	15 - 50	½ - 2	199 190 462	0,148
ER 55-2	65 - 150	2 ½ - 6	199 190 464	0,130
Spare contact	15 - 150	½ - 6	198 804 875	0,046



Для мембранных клапанов типа DIASTAR
Адаптер в комплекте

- Для комбинированного электрического индикатора положения / ограничителя подъема / ручного управления

Тип	DN-DN (mm)	Ten/028 FC	Вес (kg)	Sixteen/025	Вес (kg)	Ten/025	Вес (kg)	
		Артикул		FC		FO/DA		
				Артикул	Артикул			
ER 52	-- 15	199 190 387	0,062	199 190 387	0,062	199 190 387	0,062	
ER 52	-- 20	199 190 387	0,062	199 190 387	0,062	199 190 387	0,062	
ER 52	-- 25	199 190 387	0,062	199 190 388	0,061	199 190 387	0,062	
ER 52	-- 32	199 190 388	0,061	199 190 389	0,068	199 190 388	0,061	
ER 52	-- 40	199 190 389	0,068	199 190 389	0,068	199 190 389	0,068	
ER 52	-- 50	199 190 389	0,068	199 190 389	0,068	199 190 389	0,068	
ER 53	65 - 150			199 190 310	0,160	199 190 310	0,160	



Электрический индикатор положения с 2 переключателями для DN65-150 (2 1/2" - 6")

- Тип подключения от 53-1 до 53-5: штекер формы А (DIN 43650)
- Тип подключения 53-6: 2 м кабель

Тип	Контакты	Потребляемая мощность	Артикул	Вес (kg)
ER 53-1	AgNi	250 V~ 6 A	199 190 293	0,457
ER 53-2	Au	4-30 V= 1-100 mA	199 190 297	0,650
ER 53-3	NPN	10-30 V= 100 mA	199 190 294	0,650
ER 53-4	PNP	10-30 V= 100 mA	199 190 295	0,465
ER 53-5	Eexi (Namur)	8 V=	199 190 296	0,650
ER 53-6	Eexd	250 V ~ 5 A	199 190 298	0,650

Switch type	Art.No.
Crouzet	83161812
Crouzet	83161812
Pepperl+Fuchs	NBB 2-V3-E0-V5
Pepperl+Fuchs	NBB 2-V3-E2-V5
Pepperl+Fuchs	NJ2-V3-N-V5
Bartec	07-2501-6230/63



Электрический индикатор положения с 2 переключателями для DN15-50 (1/2" - 2")

- Тип подключения от 52-1 до 52-5: штекер формы А (DIN 43650)
- Тип подключения 52-6: 2 м кабель

Тип	Контакты	Потребляемая мощность	Артикул	Вес (kg)
ER 52-1	AgNi	250 V~ 6 A	199 190 305	0,225
ER 52-2	Au	4-30 V= 1-100 mA	199 190 306	0,225
ER 52-3	NPN	5-30 V= 100 mA	199 190 307	0,396
ER 52-4	PNP	5-30 V= 100 mA	199 190 308	0,226
ER 52-5	Eexi (Namur)	8 V=	199 190 309	0,496
ER 52-6	Eexd	250 V ~ 5 A	199 190 405	0,650

Switch type	Art.No.
Crouzet	83170002
Crouzet	83170802
Balluff	BES01Y3
Balluff	BES01YJ
Pepperl+Fuchs	NJ 1.5-F-N
Bartec	07-2501-6230/63

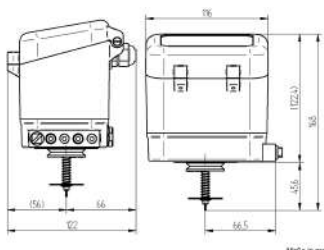
Позиционеры и Регуляторы

Цифровой электропневматический позиционер Без сигнала обратной связи



- Для приводов с функцией FC
- Для приводов функция FO возможна только при сборке на заводе
- Другие версии и принадлежности по запросу

No	DSR 500-1 для Diastar DN 15-50 FC Артикул	Вес (kg)	DSR 500-2 для Diastar DN 65-150 FC Артикул	Вес (kg)	DSR 500-3 для пневматического поворотного привода Артикул	Вес (kg)
1	199 190 001	1,005	199 190 029	1,194	199 190 108	0,850



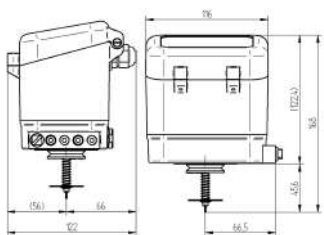
Made in Spain

Цифровой электропневматический позиционер С сигналом обратной связи 4-20 мА



- Для приводов с функцией FC
- Для приводов функция FO возможна только при сборке на заводе
- Другие версии и принадлежности по запросу

No	DSR 500-1 для Diastar DN 15-50 FC Артикул	Вес (kg)	DSR 500-2 для Diastar DN 65-150 FC Артикул	Вес (kg)	DSR 500-3 для пневматического поворотного привода Артикул	Вес (kg)	Модуль обратной связи 4-20 мА Артикул	Вес (kg)
1	199 190 575	0,500	199 190 576	0,500	199 190 577	0,500	199 190 109	0,035



Made in Spain



**Принадлежности для цифрового электропневматического позиционера
Монтажный комплект для типа DSR 500-1**

2 - с оптическим указателем положения
3 - без оптического указателя положения

No	DIASTAR Ten FC/FO	DIASTAR TenPlus/ Sixteen FC	Артикул	Вес (kg)
2	DN20/25	DN15/20	199 190 417	0,186
2	DN32/40/50	DN25/32/40/50	199 190 418	0,200
3	DN20/25	DN15/20	199 190 414	0,101
3	DN32/40/50	DN25/32/40/50	199 190 415	0,134



**Принадлежности для цифрового электропневматического позиционера
Монтажный комплект для типа DSR 500-2
Для Diastar DN 65-150**

Part No.	с оптическим указателем положения Артикул	Вес (kg)
2	199 190 419	0,215



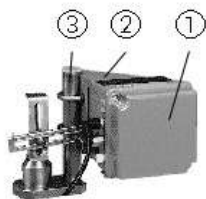
**Accessories for digital electro-pneumatic positioner
Attachment kit to type DSR 500-3
For rotary actuators**

Артикул	Вес (kg)
199 190 281	0,240



**Accessories for electro-pneumatic positioner
Attachment kit for type Eckardt SRI 986**

No	Тип DIASTAR DN 15-150 Артикул	Вес (kg)	Тип PA 30 - PA 90 Артикул	Вес (kg)	Electr. pos. transformer with 4-20mA output Артикул	Вес (kg)
2	199 190 350	0,564	199 190 351	0,814	199 190 395	0,401



Электропневматический позиционер Тип позиционера Eckardt SRI 986

- Другие версии и принадлежности по запросу

No	Функция одиночного действия (FC / FO) Артикул	Вес (kg)	Функция двойного действия (DA) Артикул	Вес (kg)
1	199 190 348	1,557	199 190 349	1,907



Принадлежности для электропневматического позиционера Sixteen / 025 FC Монтажный фланец позиционера для типа DIASTAR

No	DN (mm)	DN-DN (mm)	Артикул
3	15/20		199 190 372
3	25/32/40/50	-- 25	199 190 373
3	65-150	65 - 150	199 190 311



Промышленный регулятор типа PE70 Для контроля соотношения

Модель:

- 2 сенсорных входа
- 3-х точечный контроль
- Контроль соотношения
- Непрерывный контроль

Тип	Потребляемая мощность	Артикул	Вес (kg)	Длина (mm)	Ширина (mm)	Height (mm)
PE70-1	90..250 V ~	199 192 160	0,287	128	48	96
PE70-2	24 V ~ / 18..30 V =	199 192 161	0,428	128	48	96



Промышленный регулятор типа PE70 Только для одного цикла

Модель:

- 1 сенсорный вход
- 3-х точечный контроль
- Непрерывный контроль
- Д / Ш / В: 128/48/96

Тип	Потребляемая мощность	Артикул	Вес (kg)
PE70-3	90..250 & nbsp; B ~	199 192 162	0,213
PE70-4	24 & nbsp; B ~ / 18..30 B =	199 192 163	0,218



ПИД-регулятор 3216

Тип	Артикул	Потребляемая мощность
3216-11	199 192 164	85-264 V
3216-21	199 192 166	20-29 V

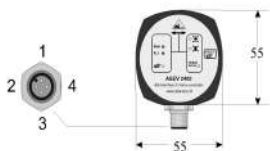
Интерфейс системы автоматизации



AS-Интерфейс тип ASEV 2400 Для электрических поворотных приводов

- Без принадлежностей

Артикул	Вес (kg)
199 190 562	0,159

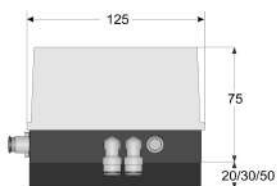


Набор AS-интерфейса, тип ASVC 2300 Для пневматических поворотных приводов

- Пилотный клапан встроен



Тип привода	Артикул	Вес (kg)
PA11/21 (FC/FO); PA30/35 (FC/FO)	199 190 560	0,807
PA >35 (FC/FO)	199 190 565	0,827
PA11/21 (DA); PA30-45 (DA)	199 190 566	0,825
PA >45 (DA)	199 190 567	0,861

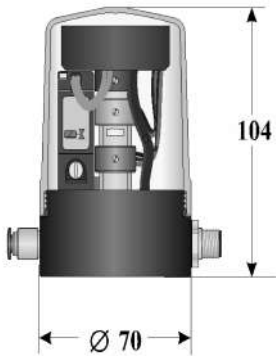




**Набор AS-Interface тип Tormatic
Для DIASTAR
Серия Ten / 028 FC / 025 FO**

- Без принадлежностей

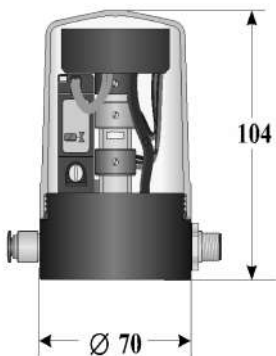
DN-DN (mm)	Артикул	Вес (kg)
15 - 25	199 190 456	0,434
32 - 50	199 190 457	0,348



**Набор AS-Interface тип Tormatic
Для DIASTAR
Серия Sixteen / 025-FC**

- Без принадлежностей

DN-DN (mm)	Артикул	Вес (kg)
15 - 20	199 190 456	0,434
25 - 32	199 190 467	0,435
40 - 50	199 190 468	0,437

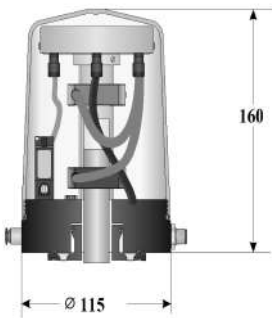




**Набор AS-Interface тип Tormatic
Для DIASTAR
Серия 025 FC/FO**

- Без принадлежностей

DN-DN (mm)	Артикул	Вес (kg)
65 - 150	199 190 458	0,931



**AS-интерфейс типа ASIM 2010
Для ручных клапанов со встроенной обратной связью**

- Без принадлежностей

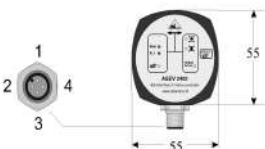
Артикул	Вес (kg)
199 190 568	0,069



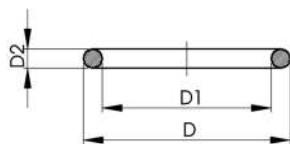
**AS-интерфейс типа ASIM 2400
Для датчиков с переключающим выходом**

- Без принадлежностей

Артикул	Вес (kg)
199 190 569	0,300



Уплотнения



Уплотнительное кольцо

Модель:

- Подходит для муфт PP-N 28 51 85
- твердость примерно 65° по Шору

d (mm)	Дюйм (inch)	DN (mm)	EPDM Артикул	Вес (kg)	FKM Артикул	Вес (kg)	D (mm)	D1 (mm)	D2 (mm)
20	½	15	748 410 140	0,023	749 410 140	0,020	20,32	15,08	2,62
25	¾	20	748 410 006	0,002	749 410 006	0,002	27,28	20,22	3,53
32	1	25	748 410 025	0,010	749 410 025	0,002	32,05	24,99	3,53
40	1 ¼	32	748 410 152	0,005	749 410 152	0,003	41,78	31,12	5,34
50	1 ½	40	748 410 009	0,003	749 410 009	0,007	51,33	40,65	5,34
63	2	50	748 410 171	0,005	749 410 171	0,007	60,84	50,16	5,34

Содержание

Ручные инструменты для стыковой и раструбной сварки	640
Аппарат для раструбной сварки SG 125	643
SG 160 Комбинированная стыковая и раструбная сварка	644
Аппарат MC 110	647
Аппарат для стыковой сварки PSO 701	649
Аппарат для стыковой сварки SG 315	649
IR Plus Аппараты для инфракрасной сварки	653
BFC Plus Аппарат для сварки пластиковых трубопроводов	654
Принадлежности и инструменты для сварочных аппаратов	661

Ручные инструменты для стыковой и раструбной сварки



SSE Инструмент для стыковой сварки

- Аппарат снабжен выключателем, лампами индикации температуры и состояния
- Термостатический или электронный контроль уровня температуры (на выбор)
- Диаметры нагревательного элемента 120 мм, 200 мм, 300 мм
- Плоскость нагревателя SSE 120 изогнута под углом 45°
- Помещается на полу или на рабочем столе
- Высококачественное непригорающее тефлоновое покрытие с длительным сроком службы.
- Мониторинг и поддержание должного уровня температуры нагревательного элемента
- Равномерный нагрев всей поверхности
- Т = Термостатический контроль уровня температуры/ E = Электронный контроль уровня температуры

Тип	d (mm)	Потребляемая мощность	Артикул	Вес (kg)
SSE 120 T	110	230 В/ 400 Вт	790 105 051	3,300
SSE 120 E	110	230 В/ 400 Вт	790 105 058	2,400
SSE 200 T	180	230 В/ 800 Вт	790 105 052	3,000
SSE200 E	180	230 В/ 800 Вт	790 105 059	3,000
SSE300 T	280	230 В/ 400 Вт	790 105 053	4,780
SSE 300 E	280	230 В/ 400 Вт	790 105 060	5,640



SSE 200/SSE 300 Комплект, инструмент для ручной стыковой сварки

- Диаметр нагревательного элемента 200 мм или 300 мм
- Высококачественное непригорающее тефлоновое покрытие с длительным сроком службы.
- Равномерный нагрев всей поверхности
- Аппарат снабжен выключателем, лампами индикации температуры и состояния
- Мониторинг и поддержание должного уровня температуры нагревательного элемента
- Доступен в полной комплектации в удобном металлическом контейнере
- Зажим для фиксации на столе
- Помещается на полу или на рабочем столе
- Термостатический или электронный контроль уровня температуры (на выбор)
- Т = Термостатический контроль уровня температуры/ E = Электронный контроль уровня температуры

Тип	d-d (mm)	Потребляемая мощность	Артикул	Вес (kg)
SSE 200 T	16 - 180	230 V/800 W	790 105 054	7,800
SSE200 E	16 - 180	230 V/800 W	790 105 061	7,700
SSE300 T	16 - 280	230 V/1500 W	790 105 055	12,200
SSE 300 E	16 - 280	230 V/1500 W	790 105 062	12,500



MSE 63/ MSE 110 Инструмент для ручной раструбной сварки

- Для сварки труб и фитингов из ПП и ПЭ. Для ПВДФ нужны специальные патрубки и втулки
- Термостатический или электронный контроль уровня температуры (на выбор)
- Устройство для нагрева раструбов и патрубков d16 до d63 мм (110 мм)
- Помещается на полу или на рабочем столе
- Мониторинг и поддержание должного уровня температуры нагревательного элемента
- Равномерный нагрев всей поверхности
- Т = Термостатический контроль уровня температуры/ Е = Электронный контроль уровня температуры

d-d (mm)	Тип	Потребляемая мощность	Артикул	Вес (kg)
16 - 63	MSE 63 T	230 V/800 W	790 105 081	1,700
16 - 63	MSE 63 E	230 V/800 W	790 105 082	1,800
16 - 63	MSE 63 T	115 V/800 W	790 105 096	2,075
16 - 63	MSE 63 E	115 V/800 W	790 105 097	2,145
16 - 110	MSE 110 T	230 V/1500 W	790 105 083	3,200
16 - 110	MSE 110 E	230 V/1500 W	790 105 084	3,200
16 - 110	MSE 110 T	115 V/1500 W	790 105 126	3,200
16 - 110	MSE 110 E	115 V/1500 W	790 105 127	3,200



MSE 63/MSE 110 Комплект инструментов для ручной раструбной сварки

- Для сварки труб и фитингов из ПП и ПЭ. Для ПВДФ нужны специальные патрубки и втулки
- Аппарат снабжен выключателем, лампами индикации температуры и состояния
- Термостатический или электронный контроль уровня температуры (на выбор)
- Устройство для нагрева раструбов и патрубков d16 до d63 мм (110 мм)
- Помещается на полу или на рабочем столе
- Мониторинг и поддержание должного уровня температуры нагревательного элемента
- Равномерный нагрев всей поверхности
- Высококачественное непригорающее тефлоновое покрытие с длительным сроком службы.
- Нагревательные насадки
- Доступен в полной комплектации в удобном металлическом контейнере
- Зажим для фиксации на столе
- Подставка для MSE 63
- Установочные винты и ключ
- Т = Термостатический контроль уровня температуры/ Е = Электронный контроль уровня температуры

d-d (mm)	Тип	Потребляемая мощность	Артикул	Вес (kg)
16 - 63	MSE 63 T	230 V/800 W	790 105 085	8,700
16 - 63	MSE 63 E	230 V/800 W	790 105 086	8,700
16 - 63	MSE 63 T	115 V/800 W	790 105 098	8,600
16 - 63	MSE 63 E	115 V/800 W	790 105 099	9,979
16 - 110	MSE 110 T	230 V/1500 W	790 105 087	17,700
16 - 110	MSE 110 E	230 V/1500 W	790 105 088	16,523
16 - 110	MSE 110 T	115 V/1500 W	790 105 128	17,700
16 - 110	MSE 110 E	115 V/1500 W	790 105 129	18,000

Аксессуары для инструментов для ручной сварки



Напольная подставка для инструментов ручной сварки SSE / MSE

Артикул	Вес (kg)
790 105 063	0,380



Зажим-тиски для стола

- Для корректной установки нагревательного элемента

Артикул	Вес (kg)
790 109 315	0,660



Нагревательные насадки

- Для систем с патрубками в PP, PE
- Тип "Б" в соответствии с DVS 2208-1 (механическая калибровка торцов труб)
- Поставляются в паре втулка-патрубок (также подходят для SG 110, SG 125; HE СОВМЕСТИМЫ с SG 160)

d (mm)	Артикул	Вес (kg)
16	799 300 155	0,085
20	799 300 156	0,090
25	799 300 157	0,154
32	799 300 158	0,211
40	799 300 159	0,309
50	799 300 160	0,434
63	799 300 161	0,594
75	799 300 162	0,981
90	799 300 163	1,452
110	799 300 164	2,008

Аппарат для раструбной сварки SG 125



SG 125 Аппарат для раструбной сварки

- Переносной нагревательный элемент - аппарат для раструбной сварки для работы в мастерских и на монтажных площадках.
- Для соединения ПЭ, ПП и ПВХДФ труб и фитингов в диапазоне размеров d 16 - 125 мм
- **ЦЕНТРАТОР**
- Компактный, прочный, не поддающийся деформации корпус.
- Маховик с запорным механизмом для плавного движения.
- Быстрое определение длины вставки в соответствии с диаметром трубы.
- **НАГРЕВАТЕЛЬНЫЙ ЭЛЕМЕНТ**
- Электронный контроль температуры.
- Равномерный нагрев всей поверхности.
- **Стандартный комплект дополнительного оборудования**
- Универсальные, правые и левые призматические зажимы для фиксации трубы и фитинга. Дополнительный комплект призматических зажимов для внешней фиксации труб (доступен по запросу).
- V-образный фиксатор для труб
- Задний упор.
- Набор специальных инструментов.
- Таймер для определения времени сварки.
- Включает транспортировочную упаковку, без аксессуаров.

d-d (mm)	Потребляемая мощность	Артикул	Вес (kg)
16 - 125	230 V/1500 W	790 310 034	65,000
16 - 125	115 V/1500 W	790 310 036	65,000

Принадлежности для аппарата для раструбной сварки SG 125



Нагревательные насадки

- Для систем с патрубками в PP, PE
- Поставляются в паре втулка-патрубок (также подходят для SG 110, SG 125; НЕ СОВМЕСТИМЫ с SG 160)
- Тип "Б" в соответствии с DVS 2208-1 (механическая калибровка торцов труб)

d (mm)	Артикул	Вес (kg)
16	799 300 155	0,085
20	799 300 156	0,090
25	799 300 157	0,154
32	799 300 158	0,211
40	799 300 159	0,309
50	799 300 160	0,434
63	799 300 161	0,594
75	799 300 162	0,981
90	799 300 163	1,452
110	799 300 164	2,008
125	799 300 165	2,200



Нагревательные насадки в комплекте (Тип "Б")

- Для систем с патрубками в PP, PE
- Поставляются в паре втулка-патрубок (также подходят для SG 110, SG 125; НЕ СОВМЕСТИМЫ с SG 160)
- Тип "Б" в соответствии с DVS 2208-1 (механическая калибровка торцов труб)

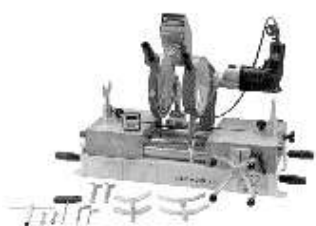
d-d (mm)	Артикул	Вес (kg)
20 - 125	790 310 023	8,600

Специальный транспортировочный контейнер



Артикул	Вес (kg)
790 141 064	47,500

SG 160 Комбинированная стыковая и раструбная сварка



SG160 для сварки PP PE и PVDF Диапазон размеров труб и фитингов для стыковой сварки d32-160

Примечание:

Мобильный, очень компактный и универсальный аппарат для сварки пластиковых трубопроводов для использования в мастерской и на рабочих местах.

* Различные версии для других стран.

d-d (mm)	Потребляемая мощность	Артикул	Вес (kg)
16 - 160	230 V	790 103 031	44,900
16 - 160	115 V	790 103 033	45,000

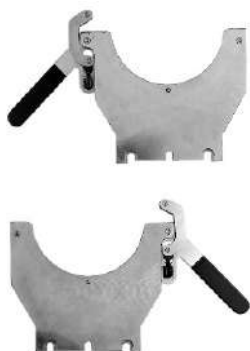


Транспортировочный контейнер

- Компактный и прочный, для оптимальной транспортировки и безопасного хранения оборудования
- Многофункциональный, можно использовать как рабочий стол
- Два встроенных выдвижных ящика для хранения аксессуаров
- Размеры (ВхДхШ) 1 м x 1,2 м x 0,8 м

Артикул	Вес (kg)
790 103 099	108,000

Зажимы для фиксации на центраторе



- Для улучшения качества сварки и для прочной фиксации длинных отрезков труб рекомендуется использовать максимальное количество зажимов.
- Для сварки длинных отрезков труб рекомендуется использовать также правый и левый дополнительные внешние зажимы.
- L = левый
- R = правый

d (mm)	Тип	Артикул	Вес (kg)
160	Левый	790 103 010	2,508
160	Правый	790 103 011	2,549



Вкладыши, левый/правый

- Устанавливаются на зажимах или зажимных кронштейнах
- Левый или правый

d (mm)	Артикул	Вес (kg)
32	790 103 019	0,315
40	790 103 020	0,303
50	790 103 021	0,302
63	790 103 022	0,277
75	790 103 023	0,250
90	790 103 024	0,219
110	790 103 025	0,178
125	790 103 026	0,132
140	790 103 027	0,079



Зажимной кронштейн, левый/правый

- Устанавливаются на зажимах или зажимных кронштейнах
- L = левый
- R = правый

Резьбовой кронштейн для установки вкладышей d32-140 мм. Дополнительный вкладыш необходимо использовать вместо кронштейна d32-140 мм, то есть следует заказывать 2 полных комплекта вкладышей.

d (mm)	Тип	Артикул	Вес (kg)	
32	L	790 103 039	1,076	
40	L	790 103 040	0,530	
50	L	790 103 041	0,537	
63	L	790 103 042	0,531	
75	L	790 103 043	0,530	
90	L	790 103 044	0,580	
110	L	790 103 045	0,580	
125	L	790 103 046	0,606	
140	L	790 103 047	0,650	
*	160	L	790 103 048	0,669
32	R	790 103 059	0,530	
40	R	790 103 060	0,530	
50	R	790 103 061	0,530	
63	R	790 103 062	0,530	
75	R	790 103 063	1,042	
90	R	790 103 064	1,174	
110	R	790 103 065	0,590	
125	R	790 103 066	0,605	
140	R	790 103 067	0,530	
*	160	R	790 103 068	0,679



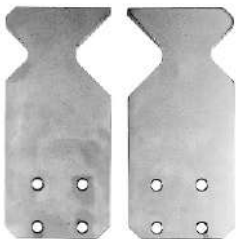
Призматическое зажимное устройство

- Призматическое зажимное устройство для установки зубчатых зажимов и точной фиксации соединяемых компонентов

- L = левый
- R = правый

Горизонтальная подстройка

Тип	Артикул	Вес (kg)
L	790 103 080	5,849
R	790 103 081	5,839



Зубчатые зажимы

- Для установки на призматическом зажимном устройстве, левый/правый
- Каждый код соответствует 1 призматическому зажимному устройству. Для раструбной сварки следует использовать 4 зажима.

d (mm)	Артикул	Вес (kg)
16-32 / 90-110	790 103 085	0,310
30-50 / 50-90	790 103 086	0,330



Упор глубины вставки, в комплекте

- Гарантирует корректную глубину вставки трубы в раструб при сварке
- Встроенная пружина для легкого извлечения компонентов сварки из нагревателя. Не деформирует поверхности соединения.

Артикул	Вес (kg)
790 103 090	0,610



Нагревательные насадки

- Поставляются попарно (втулка-раструб)
- Алюминий, с покрытием PTFE

d (mm)	Артикул	Вес (kg)
16	790 101 086	0,390
20	790 101 087	0,110
25	790 101 088	0,110
32	790 101 089	0,110
40	790 101 090	0,330
50	790 101 091	0,170
63	790 101 092	0,310
75	790 101 093	1,164
90	790 101 094	1,688
110	790 101 095	2,071



Жесткий задник для нагревательной насадки

- Гарантирует оптимальную теплопередачу от нагревательного элемента ко втулке при сварке d110 мм
- Рекомендуется использовать для раструбной сварки d110 мм
- Для нагревательной втулки d110 мм

d (mm)	Артикул	Вес (kg)
110	790 101 098	0,264



Инструмент для калибровки

- Для механической стандартизированной калибровки торцов труб из ПП, ПЭ и ПВХДФ (для использования с торцевателем)
- простой и быстрый способ снятия оксидной пленки
- Оптимальное качество калибровки по всей длине окружности

d (mm)	Артикул	Вес (kg)
20	790 103 160	0,950
25	790 103 161	0,950
32	790 103 162	0,950

Продолжение таблицы на следующей странице

d (mm)	Артикул	Вес (kg)
40	790 103 163	0,930
50	790 103 164	0,950
63	790 103 165	1,000
75	790 103 166	1,150
90	790 103 167	1,250
110	790 103 168	1,344



Задний упор

- Предотвращает выпадение и смещение компонентов во время сварки.

d-d (mm)	Артикул	Вес (kg)
20 - 250	790 101 045	1,394

Аппарат MC 110



MC 110

Переносной аппарат для стыковой сварки

- Переносной сварочный аппарат для использования на монтажных площадках и в цехах. Для сварки труб и фитингов из ПП и ПЭ, а также для предварительной сборки сегментов трубопроводов d20-110 мм до SDR 11.
- Аппарат MC 110 в полной комплектации включает: крепежный элемент для фиксации аппарата на столе, центратор, 2 широких фиксатора, 1 левый узкий фиксатор, торцеватель с электроприводом, электронный нагревательный элемент, зажим-тиски для установки на торце столешницы и транспортировочный контейнер. В зависимости от выбранной конфигурации, торцеватель может быть с механическим или электрическим приводом, терморегулятор нагревательного элемента может быть электронным или термостатическим.
- Включает транспортировочную упаковку, без аксессуаров.

Тип	d-d (mm)	Потребляемая мощность
MC 110 с электрическим торцевателем и электрон. НЭ	20 - 110	230V/1360W
MC 110 с электрическим торцевателем и термостат. НЭ	20 - 110	230V/1360W
MC 110 с электрическим торцевателем и термостат. НЭ	20 - 110	115V/1360W
MC 110 с механическим торцевателем и термостат. НЭ	20 - 110	230V/800W

Артикул	Вес (kg)
790 109 347	31,000
790 109 303	31,000
790 109 321	31,000
790 109 301	28,000

Аксессуары к аппарату МС 110



Зажим для фиксации (правый, узкий)

- Для соединений труб/фитингов d110 мм
- Для установки узких редуцированных вкладышей
- Свободная подгонка по изгибу (макс. 15°)

d (mm)	Артикул	Вес (kg)
110	790 109 310	0,945



Комплект редуцированных вкладышей

- Комплект широких вкладышей включает по 4 вкладыша для каждого диаметра.
- Комплект узких вкладышей включает по 2 вкладыша для каждого размера.

d-d (mm)	Широкие Артикул	Вес (kg)	Узкие Артикул	Вес (kg)
20 - 90	790 300 019	4,532	790 300 029	3,478



Комплект редуцированных вкладышей

- d20 - 90 мм
- Каждый код соответствует 1 вкладышу. Для каждого широкого зажима требуется 2 редуцированных вкладыша.

d (mm)	Широкие Артикул	Вес (kg)	Узкие Артикул	Вес (kg)
20	790 109 326	0,150	790 109 334	0,263
25	790 109 327	0,139	790 109 335	0,135
32	790 109 328	0,133	790 109 336	0,136
40	790 109 329	0,130	790 109 337	0,258
50	790 109 330	0,113	790 109 338	0,239
56	790 109 342	0,137	790 109 343	0,115
63	790 109 331	0,120	790 109 339	0,108
75	790 109 332	0,110	790 109 340	0,193
90	790 109 333	0,100	790 109 341	0,148



Фиксатор втулок под фланец

- Обеспечивает правильную фиксацию втулок с короткими патрубками при сварке.

d-d (mm)	Артикул	Вес (kg)
25 - 110	790 109 316	1,630



Комплект ножей для торцевателя

- Нож с двумя режущими кромками (1 комплект = 2 ножа).

Артикул	Вес (kg)
790 118 043	0,045

Аппарат для стыковой сварки PSO 701



PSO 701

Аппарат для стыковой сварки инженерных систем

- Компактный и мобильный аппарат для стыковой сварки ПЭ труб на промышленной площадке и при строительстве зданий. Прекрасный вариант для монтажа сантехнических и дренажных трубопроводов. Деревянный контейнер может использоваться как для транспортировки, так и в качестве рабочего стола.
- Регулировка давления посредством прямой передачи нагрузки (макс величина силы 100 кгс). ПЭ макс. d160 SDR 17,6.
- Торцеватель и нагревательный элемент могут передвигаться внутрь и наружу.
- Высокопроизводительный нагревательный элемент с термостатическим контроллером (покрытие из PTFE).
- Нагревательный элемент может быть использован как ручной инструмент для сварки.
- Быстрофиксируемые опорные плиты правая и левая, d160 мм.
- Комплект редуцированных вкладышей d40 - 140 мм
- V-образные опоры для труб с редуцированными вкладышами d40 - 140 мм.
- Набор специальных инструментов.

d-d (mm)	Потребляемая мощность	Артикул	Вес (kg)
40 - 160	230 V/1360 W	790 301 000	95,000

Принадлежности для PSO 701



Комплект ножей для торцевателя

- Нож с двумя режущими кромками (1 комплект = 2 ножа).

d-d (mm)	Артикул	Вес (kg)
40 - 160	790 113 056	0,059

Аппарат для стыковой сварки SG 315



SG 315 / SG 315 - S

Для промышленного аппарата стыковой сварки труб и фитингов из ПП, ПЭ и ПВДФ (для напорных систем трубопроводов). Очень прочный корпус для работы в цехах и на монтажных площадках. Размеры d90-315 мм, для всех напорных трубопроводов из ПЭ макс. d280, SDR 11; ПП d280 SDR 7,25 и ПВДФ d315 SDR 21. Центратор

- высокоточный, прочный корпус, не поддающийся деформации
- маховик для легкого перемещения каретки
- давление сварки поддерживается с помощью простого в применении ограничителя крутящего момента
- точный уровень давления поддерживается с помощью прямой передачи нагрузки
- усиленные, с покрытием из жесткого хрома направляющие стержни выдерживают большую нагрузку
- рукоять для безопасной транспортировки аппарата
- цифровой дисплей
- опция: внешний зажимной механизм (с горизонтальным способом извлечения)

Торцеватель

- оптимальная геометрия лезвий для ровного и безвибрационного среза
- подвижный параллельный торцеватель для одно- или двусторонней обработки торцов труб (1100B)
- для безопасности оператора встроен выключатель, препятствующий непроизвольному включению аппарата

Нагревательный элемент

- высокопроизводительный и точный нагреватель с электронным контролем температуры (1700B)
- высокая точность уровня температуры по всей поверхности нагревателя с погрешностью +/- 4°

0

С

- температура нагревателя устанавливается с помощью LCD дисплея
- высококачественное непригорающее и легкозаменяемое покрытие из PTFE
- цифровой температурный индикатор

Стандартный комплект дополнительного оборудования к базовой модели

- внутренние зажимы (левый и правый) d315 мм, для установки редуцированных вкладышей d90-280 мм
- подставки для труб и фитингов d315 мм
- таймер для отсчета времени сварки
- комплект специнструментов
- транспортировочный контейнер, без аксессуаров

Версия S (S - сегмент) позволяет производить предварительную сборку сегментов до 300 (со встроенными подвижными опорами для выверения соосности труб на стыке)

Тип	d-d (mm)	Потребляемая мощность	Артикул	Вес (kg)
SG 315	90 - 315	230 V	790 130 001	128,000
SG 315	90 - 315	115 V	790 130 002	128,000
SG 315 - S	90 - 315	230 V	790 130 003	150,000
SG 315 - S	90 - 315	115 V	790 130 004	143,000



SG 315 - D / SG 315 - SD

Для промышленного аппарата стыковой сварки труб и фитингов из ПП, ПЭ и ПВДФ (для напорных систем трубопроводов). Очень прочный корпус для работы в цехах и на монтажной площадке. Оснащен цифровым дисплеем с отображением параметров сварки. Размеры d90-315 мм, все напорные системы из ПЭ до d280 SDR 11; из ПП до d280 SDR 7,25; из ПВДФ до d315 SDR 21. Центратор

- высокоточный, прочный корпус, не поддающийся деформации
- маховик для легкого перемещения каретки
- давление сварки поддерживается с помощью простого в применении ограничителя крутящего момента
- точный уровень давления поддерживается с помощью прямой передачи нагрузки
- усиленные, с покрытием из жесткого хрома направляющие стержни выдерживают большую нагрузку
- рукоять для безопасной транспортировки аппарата
- цифровой дисплей
- опция: внешний зажимной механизм (с горизонтальным способом извлечения)

Торцеватель

- оптимальная геометрия лезвий для ровного и безвибрационного среза
- подвижный параллельный торцеватель для одно- или двусторонней обработки торцов труб (1100В)
- для безопасности оператора встроен выключатель, препятствующий произвольному включению аппарата

Нагревательный элемент

- высокопроизводительный и точный нагреватель с электронным контролем температуры (1700В)
- высокая точность уровня температуры по всей поверхности нагревателя с погрешностью +/- 4 °

С

- температура нагревателя устанавливается с помощью LCD дисплея
- высококачественное непригорающее и легкозаменяемое покрытие из PTFE
- цифровой температурный индикатор

Стандартный комплект дополнительного оборудования к базовой модели

- внутренние зажимы (левый и правый) d315 мм, для установки редуцированных вкладышей d90-280 мм
- подставки для труб и фитингов d315 мм
- таймер для отсчета времени сварки
- комплект специнструментов
- транспортировочный контейнер, без аксессуаров

Версия S (S - сегмент) позволяет производить предварительную сборку сегментов до 30 °

(со встроенными подвижными опорами для выверения соосности труб на стыке)

Тип	d-d (mm)	Потребляемая мощность	Артикул	Вес (kg)
SG 315 - D	90 - 315	230 V	790 130 031	150,000
SG 315 - D	90 - 315	115 V	790 130 032	128,000
SG 315 - SD	90 - 315	230 V	790 130 033	143,000
SG 315 - SD	90 - 315	115 V	790 130 034	145,000

Принадлежности для SG 315 / SG 315 -D



Внешние зажимы для фиксации

d (mm)	Тип	Артикул	Вес (kg)
315	Левый	790 130 011	6,203
315	Правый	790 130 012	6,191



Комплект редукционных вкладышей, узких

- d 90 - 280 мм
- Каждый код соответствует 1 редукционному вкладышу.

d (mm)	Узкие Артикул	Вес (kg)
90	790 112 098	1,265
110	790 112 099	1,220
125	790 112 100	1,215
140	790 112 101	1,139
160	790 112 102	1,080
180	790 112 103	1,006
200	790 112 104	0,945
225	790 112 105	0,833
250	790 112 106	0,712
280	790 112 107	0,562



Комплект подставок для труб

d-d (mm)	Артикул	Вес (kg)
90 - 280	790 118 025	6,700



Задний упор

Артикул	Вес (kg)
790 130 013	0,200



Транспортировочный контейнер

- Компактный и прочный, для оптимальной транспортировки и безопасного хранения оборудования
- Многофункциональный, можно использовать как рабочий стол
- Два встроенных выдвижных ящика для хранения аксессуаров
- Размеры (ВхДхШ) 1 м x 1,2 м x 0,8 м

Артикул	Вес (kg)
790 130 026	143,000

IR Plus Аппараты для инфракрасной сварки



IR-63 Plus® Аппарат для инфракрасной сварки. Полная комплектация

Модель:

- Сварочный аппарат в полной комплектации для сварки систем трубопроводов SYGEF Standard, SYGEF Plus, PROGEF Standard, PROGEF Plus, PROGEF Natural труб из материала ПЭ100 и пенополиуретана размерами d20-63 мм; оснащен выносным сварочным блоком, 2 USB входами, монохромным дисплеем с отображением символов на 12 языках.
- Однофазный переменный ток (50/60 Гц) 230 В L/N/PE

Примечание:

Подходит для системы CONTAIN-IT Plus размерами d20/50 - d50/90
только фитинг d40 / 75 и d50 / 90 - труба с фитингом на левой зажимной станции

Артикул	Вес (kg)
<u>790 131 005</u>	<u>50,000</u>



IR-110 Plus Аппарат для инфракрасной сварки. Полная комплектация

Модель:

- Аппарат в полной комплектации для сварки систем трубопроводов SYGEF® Standard, SYGEF® Plus, PROGEF® Standard, PROGEF® Natural, PROGEF® Plus, труб из материалов ПЭ100, пенополиуретана и хлортрифторэтиленполимера этиленового размерами d20-110 мм, имеет 2 USB входа, монохромный дисплей с отображением символов на 12 языках.
- Однофазный переменный ток (50/60 Гц) 230 В L/N/PE

Примечание:

Для системы CONTAIN-IT Plus не требуется специальных вкладышей для фиксации
Подходит для системы CONTAIN-IT Plus размерами d20/50 - d50/90

Аппарат в полной комплектации для сварки систем трубопроводов SYGEF® Standard, SYGEF® Plus, PROGEF® Standard, PROGEF® Natural, PROGEF® Plus, труб из материала ПЭ100 размерами d20-110 мм, имеет 2 USB входа, монохромный дисплей с отображением символов на 12 языках. Питание: однофазный переменный ток (50/60 Гц) 230 В L/N/PE

Комплект поставки включает:

- Корпус аппарата в полной комплектации (1 шт.)
- Нагревательный элемент и торцеватель
- Контейнер для транспортировки (1 шт.)
- Дистанционная рамка для труб (1 шт.)
- Редукционные вкладыши для d20-90 мм (8 шт. для каждого размера)
- Заглушки для труб из ПЭ d20-110 мм (4 шт. для каждого размера)
- Силовой кабель 230 В (1 шт.)
- Кисть №8 (1 шт.)
- Шестигранный ключ на 4 мм (1 шт.), на 5 мм (1 шт.), на 6 мм (1 шт.)
- Торцовый ключ (лезвие для торцевания) (1 шт.)
- Подставка для аксессуаров (1 шт.)
- Руководство по эксплуатации (1 шт.)

Артикул	Вес (kg)
<u>790 132 001</u>	<u>75,000</u>



IR-225 Plus Аппарат для инфракрасной сварки в полной комплектации со спецстолом для работы в помещениях высокой чистоты (сверхчистых помещениях)

Модель:

- Сварочный аппарат в полной комплектации для сварки систем трубопроводов SYGEF Standard, SYGEF Plus, PROGEF Standard, PROGEF Natural, PROGEF Plus, ecoFIT труб размерами d63-225 мм, оснащен 2 USB входами, монохромным дисплеем с отображением символов на 12 языках.
- Однофазный переменный ток (50/60 Гц) 230 В L/N/PE или трехфазный переменный ток (50/60 Гц) 400В/230В L1/L2/L3/N/PE

Примечание:

Подходит для системы CONTAIN-IT Plus размерами d63/110 - d110/160

Артикул	Вес (kg)
790 133 009	453,000

BFC Plus Аппарат для сварки пластиковых трубопроводов



BCF-63 Plus Аппарат для бесшовной сварки

Модель:

- Аппарат в полной комплектации для бесшовной сварки со съемным сварочным блоком для работы в помещениях высокой чистоты (сверхчистых помещениях)
- Сварка систем трубопроводов PVDF SYGEF (Standard/Plus), PP-n PROGEF Natural
- Диаметры d 20 - 63 мм
- Монохромный дисплей с отображением символов и различных языков
- 2 USB входа
- Нагревательные элементы d 20 - 63 мм (6 штук)
- Торцеватель малый (1 шт.) с лезвиями для d 20-63 мм (6 штук)
- Опора для торцевателя
- Подвижные фиксаторы
- Охлаждающий вентилятор
- Зажимы для фиксации малые (2 шт.) с редукционными вкладышами d 20 - 63 мм (4 шт. на каждый диаметр)
- Опорные вставки для фитингов d20 - 63 мм (2 шт.)
- Контейнер для транспортировки с интегрированной паллетой
- Однофазный переменный ток (50/60 Гц) 230 В L/N/PE
- Кабель- удлинитель (8 метров)
- Инструмент для извлечения баллона со шлангом
- Шланг подачи воздуха в футляре (16 метров)
- Нож для шланга
- Принтер для печати наклеек
- Руководство по эксплуатации

Примечание:

Баллоны поставляются отдельно

d-d (mm)	Артикул	Вес (kg)
20 - 63	790 121 002	153,000



Вращающийся зачистной инструмент RS

Примечание:

Инновационный вращающийся зачистной инструмент RS универсален, подходит для зачистки поверхности труб перед электромуфтовой сваркой или монтажом седловых отводов, для зачистки тройников и отводов. Подходит для труб из ПЭ80, ПЭ100, сшитого ПЭ и ПП.

d (mm)	Артикул	Артикул	Вес (kg)
40	RS 40	790 136 001	1,310
50	RS 50	790 136 002	1,310
63	RS 63	790 136 003	1,310
75	RS 75	790 136 004	1,540
90	RS 90	790 136 005	1,540
110	RS 110	790 136 006	1,540
125	RS 125	790 136 007	1,730
140	RS 140	790 136 008	1,730
160	RS 160	790 136 009	1,730
180	RS 180	790 136 010	2,030
200	RS 200	790 136 011	2,030
225	RS 225	790 136 012	2,030
250	RS 250	790 136 013	2,440
280	RS 280	790 136 014	2,440
315	RS 315	790 136 015	2,440



Зачистной инструмент PT 1 E

- Вращающийся инструмент для обработки труб PT 1 E подходит для подготовки поверхностей торцов труб с диаметрами от 20 до 90 мм (при монтаже электросварных муфт и фитингов). Инструмент обеспечивает неизменное качество обработки по всей обрабатываемой поверхности трубы и отлично подходит для обработки труб из полиэтилена (ПЭ) ПЭ80, ПЭ100 и сшитого ПЭ
- Комплект поставки: 1 основной инструмент в пластиковом транспортном контейнере, без трубных вставок. В транспортном контейнере имеются места для размещения шести трубных вставок.

d-d (mm)	Артикул	Вес (kg)	Описание
20 - 90	799 150 382	3,300	Базовый инструмент

Трубные вставки для зачистного инструмента PT 1 E



d (mm)	e (mm)	Артикул	Вес (kg)	Описание
20	1,9	799 300 739	0,220	Вставки SDR 11
20	3,0	799 300 741	0,262	Вставки SDR 7
25	2,3	799 300 740	0,280	Вставки SDR 11
25	3,0	799 300 742	0,290	Вставки SDR 9
32	3,0	799 300 743	0,312	Вставки SDR 11
40	3,7	799 300 744	0,341	Вставки SDR 11
40	1,8	799 300 760	0,220	Вставки SDR 26
50	4,6	799 300 745	0,472	Вставки SDR 11
50	2,0	799 300 761	0,220	Вставки SDR 26
56	2,2	799 300 762	0,588	Вставки SDR 26
63	3,8	799 300 725	0,663	Вставки SDR 17
63	5,8	799 300 746	0,602	Вставки SDR 11
63	2,5	799 300 763	0,220	Вставки SDR 26
75	4,5	799 300 727	0,690	Вставки SDR 17

Продолжение таблицы на следующей странице

d (mm)	e (mm)	Артикул	Вес (kg)	Описание
75	6,9	799 300 747	0,644	Вставки SDR 11
75	2,9	799 300 764	0,220	Вставки SDR 26
90	5,4	799 300 748	0,892	Вставки SDR 17
90	8,2	799 300 749	0,796	Вставки SDR 11



Зачистной инструмент PT 2

- Комплект поставки: 1 инструмент (размер 1, 2 или 3) в металлическом контейнере.
- Инструмент для зачистки поверхности труб PT 2 подходит для подготовки концов труб (при монтаже электросварных муфт и фитингов). Инструмент обеспечивает неизменное качество обработки по всей обрабатываемой поверхности трубы и подходит для труб из материалов ПЭ 80, ПЭ 100 и сшитого ПЭ

d-d (mm)	Артикул	Вес (kg)	Описание
63 - 250	799 300 752	7,500	Размер 1, длина обработки 140 мм
110 - 400	799 300 755	9,900	Размер 2, длина обработки 150 мм
110 - 500	799 300 756	10,500	Размер 3, длина обработки 175 мм



Зачистной инструмент PT 4

- Инструмент для зачистки поверхности труб PT 4 подходит для подготовки концов труб (при монтаже электросварных муфт и фитингов) Инструмент обеспечивает неизменное качество зачистки поверхности по всей обрабатываемой длине трубы и подходит для труб ПЭ80 и ПЭ100.
- Комплект поставки: зачистной инструмент - 1 шт. со сменным ножом (4 режущие кромки).

e (mm)	d (mm)	Артикул	Вес (kg)	Описание
1,9	20	799 300 704	0,300	Вставки SDR 11
3,0	20	799 300 705	0,300	Вставки SDR 7
2,3	25	799 300 706	0,320	Вставки SDR 11
3,0	25	799 300 707	0,320	Вставки SDR 9
3,0	32	799 300 708	0,340	Вставки SDR 11
3,7	40	799 300 709	0,440	Вставки SDR 11
4,6	50	799 300 710	0,500	Вставки SDR 11
5,8	63	799 300 711	0,540	Вставки SDR 11



Позиционер с 2 фиксаторами

- Простой и удобный позиционер подходит для муфтовых соединений. Соединяемые элементы легко и быстро фиксируются в нужном положении, при этом исключается смещение или выскальзывание труб во время сварки и охлаждения.
- Комплект поставки: 1 позиционер, состоящий из 1 балки (цельной) и 2 V-образных опоры в комплекте с ремнями и храповыми механизмами.



d-d (mm)	Артикул	Вес (kg)
63 - 125	799 301 484	3,506
110 - 225	799 301 486	7,918
225 - 500	799 301 488	14,735

Позиционер с 4 фиксаторами



- Профессиональные позиционер с 4 фиксаторами подходит для муфтовых соединений. Соединяемые элементы легко и быстро фиксируются в нужном положении, при этом снимаются внутренние напряжения труб при сварке. Позиционер исключает смещение или выскальзывание труб во время сварки и охлаждения.
- Рекомендуется для использования в сложных условиях монтажа труб с внутренними напряжениями.
- Комплект поставки: 1 позиционер, состоящий из 1 балки (цельной) и 4 V-образных опор в комплекте с ремнями и храповыми механизмами.

d-d (mm)	Артикул	Вес (kg)
63 - 125	799 301 459	7,142
110 - 225	799 301 461	16,490
225 - 500	799 301 463	28,500

Двойной позиционер



- Удобный в использовании двойной позиционер подходит для муфтовых соединений прямых и изогнутых труб. Позиционер исключает смещение или выскальзывание труб во время сварки и охлаждения.
- Комплект поставки: 1 позиционер в сборе.

d (mm)	Артикул	Вес (kg)
20	799 301 536	0,658
25	799 301 537	0,471
32	799 301 538	0,756
40	799 301 539	1,079
50	799 301 540	1,326
63	799 301 541	1,618

Наборный позиционер



- Позиционер прост и легок в использовании, подходит для муфтовых соединений прямых участков труб или седельных отводов с электросварными муфтами.
- Комплект поставки: 1 позиционер без пластин.

d-d (mm)	Артикул	Вес (kg)
20 - 63	799 301 575	0,800

Пластины к наборному позиционеру



- Пластины устанавливаются легко и быстро. Комплект состоит из 4 пластин, каждая имеет 2 разных размера.

d-d (mm)	Артикул	Вес (kg)	Описание
25 - 20	799 150 385	0,500	Пластины, комплект
32 - 20	799 150 386	0,500	Пластины, комплект
32 - 25	799 150 387	0,500	Пластины, комплект
40 - 32	799 150 388	0,500	Пластины, комплект

Продолжение таблицы на следующей странице

d-d (mm)	Артикул	Вес (kg)	Описание
50 - 40	799 150 389	0,500	Пластины, комплект
63 - 32	799 150 390	0,500	Пластины, комплект
63 - 40	799 150 391	0,500	Пластины, комплект
63 - 50	799 150 392	0,500	Пластины, комплект

Монтажный комплект Topload 400



- Данный комплект используется для фиксации седелок на трубах.
- Применять для: Электросварные седелки ELGEF Plus размерами d280-400мм с выходом d63мм
- Комплект поставки: 1 базовый монтажный зажим, 1 кронштейн, 2 зажимных винта, 2 храповых механизма, 1 транспортировочный контейнер.

d-d (mm)	Артикул	Вес (kg)
280 - 400	799 350 475	20,000

Монтажный комплект Topload 630



- Данный комплект используется для фиксации седелок на трубах.
- Применять для: - Электросварные седелки ELGEF Plus размерами d280-400мм с выходом d63мм- Седелочные отводы ELGEF Plus размерами d280-630мм с выходом d90/110/125мм
- Комплект поставки: 1 базовый монтажный зажим, 1 прижимная насадка, 1 кронштейн, 2 зажимных винта, 2 храповых механизма, 1 транспортировочный контейнер.

d-d (mm)	Артикул	Вес (kg)
280 - 630	799 350 477	28,400

Прижимная насадка для Topload 630



- Прижимная насадка используется как дополнение к монтажному комплекту Topload 400 (799 350 475) для монтажа седелочных отводов.
- Подходит для седелочных отводов диаметром 280 - 630 мм

d-d (mm)	Артикул	Вес (kg)
280 - 630	799 350 476	11,343



Пружинный зажим для ремонтных седелок ELGEF® 24 V

- Пружинный зажим используется для монтажа усиленных седелок ELGEF® 24 V на трубах диаметром 40 - 225 мм. Устройство обеспечивает постоянное контактное давление при полном цикле сварки.

d-d (mm)	Артикул	Вес (kg)
40 - 225	799 150 090	1,200



Ключ для монтажа и врезки седелок серии ELGEF® Plus

- Комбинированный инструмент для затяжки фиксирующих винтов и для врезки.

Тип	Артикул	Вес (kg)	Описание
8/10/17	799 198 047	0,798	Для всех седлок.



Ключ для врезки к седелкам серии ELGEF Plus

- С регулируемой глубиной врезки

Тип	Артикул	Вес (kg)	Описание
WS - 10	799 198 080	0,114	для седелок Моноблок на d40 и d50 мм
WS - 17	799 198 079	0,556	для седелок моноблок d 63 мм, d 90 - 160 мм и всех поворотных седелок
WS - 12,7	799 198 091	0,600	для седлового патрубка с фрезой



Шестигранный ключ для седелок серии ELGEF Plus и седелочных отводов

- Для затяжки крепежных винтов

Тип	Артикул	Вес (kg)	Описание
SW8	799 150 378	0,129	Для всех седелок и седелочных отводов



Переходник для исключения утечек газа при врезке в газопровод под давлением

- Переходник используется для безгазового отвода под давлением. Переходник типа S 54 применяется для седелок с поворотным отводом диаметрами 20 - 40 мм (головной части седелки на 32 мм). Переходник типа S67 применяется для седелок с поворотным отводом диаметрами 50 - 63 мм (головной части седелки на 63 мм).

Тип	Артикул	Вес (kg)	Описание
S 54	799 100 061	0,785	Для головной части седелки на 32 мм
S 67	799 100 062	1,011	Для головной части седелки на 63 мм



Заглушка для опрессовки труб для седелок с отводом серии ELGEF Plus

- Заглушка имеет соединительную резьбу на 3/8 дюйма и выполнена из оцинкованной стали
- Обзор всех типов отводных переходников и заглушек гидравлической опрессовки труб
- Для седелок Моноблок на 40 и 50 мм (выходы на 20-32 мм)
- S 54 для всех седелок с поворотным отводом (отводы на 20-40 мм), для отводного тройника на 20-40 мм
- S 67 для всех седелок с поворотным отводом (отводы на 50 и 63 мм), для отводного тройника на 63 мм

Тип	Артикул	Вес (kg)	Описание
M	799 199 282	0,116	Для седелок Моноблок на 40 и 50 мм
S 54	799 199 283	0,260	Для отводного тройника на 20-40 мм
S 67	799 199 286	0,430	Для отводного тройника на 63 мм
MB	799 199 287	0,037	Для седелок Моноблок на 63 - 160 мм и седельных отводов 160/225 мм



Коронное сверло для врезки в ПЭ трубы

- Данное сверло подходит для работы с полиэтиленовыми трубами диаметром до 225 мм и толщиной стенки до 21 мм.

d (mm)	Артикул	Вес (kg)	Описание
39	799 198 012	0,215	коронное сверло



Ремонтная заглушка из ПЭ

- Заглушка подходит для использования с усиленными седелками серии ELGEF® 24 V PE 53 127 000.

d (mm)	Артикул	Вес (kg)
39	799 199 089	0,019



Шестигранный ключ для ПВХ седелок

- Данный ключ подходит для врезки в газо- и водопроводы под давлением.
- Комплект поставки: 1 шестигранный ключ, защитная крышка, без поворотного пальца.

d-d (mm)	Артикул	Вес (kg)	s (mm)	G (inch)
32 - 40	799 150 008	0,496	27	38
50 - 63	799 150 009	0,690	27	47

Принадлежности и инструменты для сварочных аппаратов



Нагревательные насадки

- Для систем с патрубками в PP, PE
- Поставляются в паре втулка-патрубок (также подходят для SG 110, SG 125; НЕ СОВМЕСТИМЫ с SG 160)
- Тип "Б" в соответствии с DVS 2208-1 (механическая калибровка торцов труб)

d (mm)	Артикул	Вес (kg)
16	799 300 155	0,085
20	799 300 156	0,090
25	799 300 157	0,154
32	799 300 158	0,211
40	799 300 159	0,309
50	799 300 160	0,434
63	799 300 161	0,594
75	799 300 162	0,981
90	799 300 163	1,452
110	799 300 164	2,008
125	799 300 165	2,200



Карандаши-индикаторы температуры

Температура (°C)	Артикул	Вес (kg)	Цвет
253	761 066 796	0,012	желтый
274	761 066 797	0,014	красный



Ручной инструмент для калибровки и снятия фаски

d (mm)	Артикул	Вес (kg)
20	799 300 260	0,087
25	799 300 270	0,080
32	799 300 280	0,099
40	799 300 290	0,240
50	799 300 300	0,244
63	799 300 310	0,507
75	799 300 320	0,680
90	799 300 330	1,006
110	799 300 340	1,355



Очиститель KS Tangit

- Особое чистящее средство для пластиковых сварных соединений из ПЭ, ПП, ПВДФ и ПВХ
- Подходит для клея Tangit Rapid. Не может быть использован для склеивания
- DVGW одобрен
- DW 5290 BR 0464

Размер	Артикул	Вес (kg)
1 литр	799 298 023	0,872



Очищающие салфетки Tangit KS

- Особое чистящее средство для пластиковых сварных соединений из ПЭ, ПП, ПВДФ и ПВ
- DVGW одобрен
- DW 5290 BR 0464

Содержание	Артикул	Вес (kg)
В одном контейнере 100 салфеток.	799 298 024	0,333



Маркер

Тип	Артикул	Вес (kg)
серебристый	799 350 364	0,010



Труборез для пластиковых труб PPC

Для резки труб d10 - d160.

	Артикул	d-d (mm)	Артикул	Вес (kg)	В дюймах (inch)
PPC 63, s max. = 7.2 мм		10 - 63	790 109 001	0,865	1/8 - 2
PPC 110, s max = 12.7 мм		50 - 110	790 109 002	1,624	1 1/2 - 4
PPC 160, s max. = 19.0 мм		110 - 160	790 109 003	2,212	4 - 6



Запасной режущий диск

- для пластиковых труборезов

Артикул	Вес (kg)
790 109 011	0,004
790 109 012	0,015
790 109 013	0,023

Коды продукции по страницам

Артикул	Страница	Артикул	Страница	Артикул	Страница	Артикул	Страница
*161482760	618, 618	161 305 687	583	161 481 096	576, 618	161 484 633	575
161 300 301	582	161 305 688	583	161 481 097	576, 618	161 484 634	575
161 300 308	585	161 305 689	583	161 481 098	618	161 484 635	575
161 300 351	582	161 311 698	576, 618	161 481 099	618	161 484 636	575
161 300 358	585	161 311 699	576, 618	161 481 100	618	161 484 637	575
161 300 401	582	161 311 700	576, 618	161 481 102	618	161 484 638	575
161 300 408	585	161 311 701	576, 618	161 481 759	576	161 484 704	576
161 300 451	582	161 311 702	576, 618	161 481 760	576	161 484 705	576
161 300 458	585	161 311 703	576, 618	161 481 926	576, 618	161 484 706	576
161 300 501	583	161 311 710	576, 618	161 481 927	576, 618	161 484 707	576
161 300 508	585	161 311 711	576, 618	161 481 928	576, 618	161 484 708	576
161 300 551	583	161 311 712	576, 618	161 481 929	576, 618	161 484 709	576
161 300 558	585	161 311 713	576, 618	161 481 930	576, 618	161 484 875	594
161 300 601	583	161 311 714	576, 618	161 481 931	576, 618	161 484 876	594
161 300 651	583	161 311 715	576, 618	161 481 932	618	161 484 877	594
161 305 302	584	161 311 728	576	161 481 933	618	161 484 878	594
161 305 303	584	161 311 729	576	161 481 934	618	161 484 879	594
161 305 336	583	161 311 730	576	161 482 017	584, 584	161 484 880	594
161 305 337	583	161 311 731	576	161 482 018	584, 584	161 484 881	594
161 305 338	583	161 311 732	576	161 482 019	584, 584	161 484 882	594
161 305 339	583	161 311 733	576	161 482 020	584	161 484 883	594
161 305 352	584	161 369 122	595	161 482 021	584, 584	161 484 884	594
161 305 353	584	161 369 123	595	161 482 022	584, 584	161 484 885	594
161 305 386	583	161 369 124	595	161 482 076	584	161 484 887	594
161 305 387	583	161 369 125	595		563, 563,	161 484 888	594
161 305 388	583	161 369 126	595	161 482 408	563, 563,	161 484 889	594
161 305 389	583	161 369 127	595		563, 563	161 484 890	594
161 305 402	584	161 369 128	595	161 482 514	575	161 484 891	594
161 305 403	584	161 369 129	595	161 482 515	575	161 484 892	594
161 305 436	583	161 369 130	595	161 482 516	575	161 484 893	594
161 305 437	583	161 369 131	595	161 482 517	575	161 484 894	594
161 305 438	583	161 369 132	595	161 482 744	576	161 484 895	594
161 305 439	583	161 369 142	595	161 482 751	618	161 484 896	594
161 305 452	584	161 369 143	595	161 482 754	618	161 484 897	594
161 305 453	584	161 369 144	595	161 482 901	575	161 484 900	595
161 305 486	583	161 369 145	595	161 482 906	575	161 484 901	595
161 305 487	583	161 369 146	595	161 483 126	583	161 484 902	595
161 305 488	583	161 369 147	595	161 483 127	583	161 484 903	595
161 305 489	583	161 369 148	595	161 483 128	583	161 484 904	595
161 305 502	584	161 369 149	595	161 483 129	583	161 484 905	595, 595
161 305 503	584	161 369 150	595	161 483 130	583	161 484 907	595
161 305 536	583	161 369 151	595	161 483 131	583	161 484 908	595
161 305 537	583	161 369 152	595	161 483 132	583	161 484 909	595
161 305 538	583	161 480 231	618	161 483 133	583	161 484 910	595
161 305 539	583	161 480 232	618	161 483 462	563, 563	161 484 912	595
161 305 552	584	161 480 233	618	161 484 452	576, 618	161 484 913	595
161 305 553	584	161 480 240	618	161 484 453	576, 618	161 484 914	595
161 305 586	583	161 480 241	618	161 484 454	576, 618	161 484 915	595
161 305 587	583	161 480 242	618	161 484 455	576, 618	161 484 916	595
161 305 588	583	161 481 022	576, 618	161 484 456	576, 618	161 484 917	595, 595
161 305 589	583	161 481 023	576, 618	161 484 457	576, 618	161 484 919	595
161 305 602	584	161 481 024	576, 618	161 484 458	618	161 484 920	595
161 305 603	584	161 481 025	576, 618	161 484 459	618	161 484 921	595
161 305 604	585	161 481 026	576, 618	161 484 460	618	161 484 922	595
161 305 636	583	161 481 027	576, 618	161 484 625	575		594, 594,
161 305 637	583	161 481 028	618	161 484 626	575	161 485 112	594
161 305 638	583	161 481 029	618	161 484 627	575	161 485 113	594
161 305 639	583	161 481 030	618	161 484 628	575	161 485 114	594
161 305 652	584	161 481 092	576, 618	161 484 629	575	161 485 115	594
161 305 653	584	161 481 093	576, 618	161 484 630	575	161 485 116	594
161 305 654	585	161 481 094	576, 618	161 484 631	575	161 485 117	594
161 305 686	583	161 481 095	576, 618	161 484 632	575	161 485 118	594

Коды продукции по страницам

Артикул	Страница	Артикул	Страница	Артикул	Страница	Артикул	Страница
161 485 119	594	161 485 238	587	161 486 006	137	161 486 305	137
161 485 132	590, 590, 590	161 485 239	587	161 486 007	137	161 486 325	562, 562, 562
161 485 133	590	161 485 241	589, 589, 593, 593	161 486 008	137	161 486 326	562, 562
161 485 134	590	161 485 242	589, 593	161 486 010	137	161 486 327	562
161 485 135	590	161 485 243	589, 593	161 486 100	583	161 486 328	562
161 485 136	590	161 485 244	589, 593	161 486 101	583	161 486 360	580
161 485 137	590	161 485 245	589, 593	161 486 102	583	161 486 361	580
161 485 138	590	161 485 246	589, 593	161 486 103	583	161 486 362	580
161 485 139	590	161 485 247	589, 593	161 486 104	583	161 486 363	580
161 485 142	590, 590, 590	161 485 248	589, 593	161 486 105	583	161 486 364	580
161 485 143	590	161 485 249	589, 593	161 486 106	583	161 486 365	580
161 485 144	590	161 485 251	589, 589, 593, 593	161 486 107	583	161 486 375	547, 547
161 485 145	590	161 485 252	589, 593	161 486 151	546, 546	161 486 376	547
161 485 146	590	161 485 253	589, 593	161 486 152	546	161 486 377	547
161 485 147	590	161 485 254	589, 593	161 486 153	546	161 486 378	547
161 485 148	590	161 485 255	589, 593	161 486 154	546	161 486 379	547
161 485 149	590	161 485 256	589, 593	161 486 155	546	161 486 380	547
161 485 152	590, 590, 590	161 485 257	589, 593	161 486 156	546	161 486 381	547
161 485 153	590	161 485 258	589, 593	161 486 157	546	161 486 382	547
161 485 154	590	161 485 259	589, 593	161 486 158	546	161 486 383	547
161 485 155	590	161 485 261	592, 592	161 486 159	546	161 486 385	547, 547
161 485 156	590	161 485 262	592	161 486 163	546, 546	161 486 386	547
161 485 157	590	161 485 263	592	161 486 164	546	161 486 387	547
161 485 158	590	161 485 264	592	161 486 165	546	161 486 388	547
161 485 159	590	161 485 265	592	161 486 166	546	161 486 389	547
161 485 201	586, 586	161 485 266	592	161 486 167	546	161 486 390	547
161 485 202	586	161 485 267	592	161 486 168	546	161 486 391	547
161 485 203	586	161 485 268	592	161 486 169	546	161 486 392	547
161 485 204	586	161 485 269	592	161 486 170	546	161 486 393	547
161 485 205	586	161 485 271	592, 592	161 486 171	546	161 486 400	549, 549, 558
161 485 206	586	161 485 272	592	161 486 265	581	161 486 401	549, 558
161 485 207	586	161 485 273	592	161 486 266	581	161 486 402	549, 558
161 485 208	586	161 485 274	592	161 486 267	581	161 486 403	549, 558
161 485 209	586	161 485 275	592	161 486 268	581	161 486 404	549, 558
161 485 211	586, 586	161 485 276	592	161 486 269	581	161 486 405	549, 558
161 485 212	586	161 485 277	592	161 486 270	581	161 486 406	549, 558
161 485 213	586	161 485 278	592	161 486 271	581	161 486 407	549, 558
161 485 214	586	161 485 279	592	161 486 272	581	161 486 408	549, 558
161 485 215	586	161 485 281	591, 591	161 486 273	581	161 486 410	549, 549, 558
161 485 216	586	161 485 282	591	161 486 275	581	161 486 411	549, 558
161 485 217	586	161 485 283	591	161 486 276	581	161 486 412	549, 558
161 485 218	586	161 485 284	591	161 486 277	581	161 486 413	549, 558
161 485 219	586	161 485 285	591	161 486 278	581	161 486 414	549, 558
161 485 221	587, 587	161 485 286	591	161 486 279	581	161 486 415	549, 558
161 485 222	587	161 485 287	591	161 486 280	581	161 486 416	549, 558
161 485 223	587	161 485 288	591	161 486 281	581	161 486 417	549, 558
161 485 224	587	161 485 289	591	161 486 282	581	161 486 418	549, 558
161 485 225	587	161 485 291	591, 591	161 486 283	581	161 486 419	581
161 485 226	587	161 485 292	591	161 486 285	581	161 486 425	581
161 485 227	587	161 485 293	591	161 486 286	581	161 486 426	581
161 485 228	587	161 485 294	591	161 486 287	581	161 486 427	581
161 485 229	587	161 485 295	591	161 486 288	581	161 486 428	581
161 485 231	587, 587	161 485 296	591	161 486 289	581	161 486 429	581
161 485 232	587	161 485 297	591	161 486 290	581	161 486 430	581
161 485 233	587	161 485 298	591	161 486 291	581	161 486 431	581
161 485 234	587	161 485 299	591	161 486 292	581	161 486 432	581
161 485 235	587	161 485 351	550	161 486 293	581	161 486 433	581
161 485 236	587	161 485 353	550	161 486 301	137	161 486 435	97, 118
161 485 237	587	161 485 361	550	161 486 302	137	161 486 436	97, 118
		161 485 363	550	161 486 303	137	161 486 437	97, 118

Коды продукции по страницам

Артикул	Страница	Артикул	Страница	Артикул	Страница	Артикул	Страница
161 486 438	97, 118	161 486 961	560	161 488 072	556	161 490 671	577
161 486 443	99, 119	161 486 962	560	161 488 073	556	161 490 672	577
161 486 444	99, 119	161 486 963	560	161 488 074	556	161 490 673	577, 577
161 486 445	99, 119	161 486 964	560	161 488 075	556	161 490 674	577
161 486 446	99, 119	161 486 965	560	161 488 076	556	161 490 675	577
161 486 446	99, 119	161 486 966	560	161 488 077	556	161 490 690	578
161 486 489	548	161 486 967	560	161 488 162	553, 553	161 490 691	578
161 486 690	548, 562, 562, 562	161 486 979	560	161 488 163	553	161 490 692	578
161 486 691	548, 562, 562	161 486 980	560	161 488 164	553	161 490 693	578
161 486 694	562	161 486 981	560	161 488 165	553	161 490 694	578
161 486 695	562	161 486 982	560	161 488 166	553	161 490 695	578
161 486 697	562, 562	161 486 983	560	161 488 167	553	161 490 696	578
161 486 855	137	161 486 984	560	161 488 172	553, 553	161 490 697	578
161 486 856	137	161 486 985	560	161 488 173	553	161 490 698	578
161 486 857	137	161 486 986	560	161 488 174	553	161 490 699	578
161 486 857	137	161 486 987	560	161 488 175	553	161 490 701	578
161 486 858	137	161 488 002	551, 551	161 488 176	553	161 490 702	578
161 486 859	137	161 488 003	551	161 488 177	553	161 490 703	578
161 486 861	559	161 488 004	551	161 488 182	553	161 490 704	578
161 486 862	559	161 488 005	551	161 488 183	553	161 490 705	578
161 486 863	559	161 488 006	551	161 488 184	553	161 490 706	578
161 486 864	559	161 488 007	551	161 488 185	553	161 490 707	578
161 486 865	559	161 488 012	551, 551	161 488 186	553	161 490 708	578
161 486 866	559	161 488 013	551	161 488 187	553	161 490 709	578
161 486 867	559	161 488 014	551	161 488 192	553	161 490 710	578
161 486 868	559	161 488 015	551	161 488 193	553	161 490 712	577
161 486 869	559	161 488 016	551	161 488 194	553	161 490 713	577
161 486 873	559	161 488 017	551	161 488 195	553	161 490 714	577
161 486 874	559	161 488 022	552, 552	161 488 196	553	161 490 715	577
161 486 875	559	161 488 023	552	161 488 197	553	161 490 716	577
161 486 876	559	161 488 024	552	161 488 242	555	161 490 717	577
161 486 877	559	161 488 025	552	161 488 243	555	161 490 718	577
161 486 878	559	161 488 026	552	161 488 244	555	161 490 719	577
161 486 879	559	161 488 027	552	161 488 245	555	161 490 720	577
161 486 880	559	161 488 032	552, 552	161 488 246	555	161 490 721	577
161 486 881	559	161 488 033	552	161 488 247	555	161 490 722	578
161 486 886	561, 561, 561	161 488 034	552	161 488 248	555	161 490 724	578
161 486 887	561, 561	161 488 035	552	161 488 249	555	161 490 725	578
161 486 888	561, 561	161 488 036	552	161 488 250	555	161 490 726	578
161 486 889	561, 561	161 488 037	552	161 488 251	555	161 490 727	578
161 486 892	561, 561, 561	161 488 041	556	161 488 252	555	161 490 728	578
161 486 893	561, 561	161 488 042	556	161 488 253	555	161 490 729	578
161 486 894	561, 561	161 488 043	556	161 488 280	558	161 490 730	578
161 486 895	561, 561	161 488 044	556	161 488 281	558	161 490 731	578
161 486 899	562	161 488 045	556	161 488 282	558	161 490 732	578
161 486 900	562	161 488 046	556	161 488 283	558	161 490 734	577
161 486 901	562	161 488 047	556	161 488 284	558	161 490 735	577
161 486 902	562	161 488 047	556	161 488 285	558	161 490 736	577
161 486 903	562	161 488 051	556	161 490 538	581, 581	161 490 737	577
161 486 904	562	161 488 052	556	161 490 539	581	161 490 738	577
161 486 905	562	161 488 053	556	161 490 540	581	161 490 739	577
161 486 906	562	161 488 054	556	161 490 541	581	161 490 740	577
161 486 907	562	161 488 055	556	161 490 542	581	161 490 742	577
161 486 908	562	161 488 056	556	161 490 543	581	161 490 743	577
161 486 909	562	161 488 057	556	161 490 544	581	161 490 825	578
161 486 926	562	161 488 061	556	161 490 545	581	161 490 826	578
161 486 927	562	161 488 062	556	161 490 546	581	161 490 827	578
161 486 928	562	161 488 063	556	161 490 666	577	161 490 828	578
161 486 959	560	161 488 064	556	161 490 667	577	161 490 829	578
161 486 960	560	161 488 065	556	161 490 668	577	161 490 830	578
		161 488 066	556	161 490 669	577	161 490 831	578
		161 488 067	556	161 490 670	577	161 490 889	560
		161 488 071	556				

Коды продукции по страницам

Артикул	Страница	Артикул	Страница	Артикул	Страница	Артикул	Страница
161 490 890	560	163 481 232	581	163 481 323	578	163 481 576	561, 561,
161 490 891	560	163 481 233	581	163 481 324	578		561
161 490 892	560	163 481 234	581	163 481 325	578	163 481 577	561, 561
161 490 893	560	163 481 251	546, 546	163 481 326	578	163 481 578	561, 561
161 490 894	560	163 481 252	546	163 481 327	578	163 481 579	561
161 490 895	560	163 481 253	546	163 481 328	578	163 481 582	561, 561,
161 490 896	560	163 481 254	546	163 481 329	578		561
161 490 897	560	163 481 255	546	163 481 330	578	163 481 583	561, 561
161 490 920	98	163 481 256	546	163 481 331	578	163 481 584	561, 561
161 490 921	98	163 481 257	546	163 481 375	547, 547	163 481 585	561
161 491 151	588, 588,	163 481 258	546	163 481 376	547	163 481 591	559
	592	163 481 259	546	163 481 377	547	163 481 592	559
161 491 152	588, 592	163 481 263	546, 546	163 481 378	547	163 481 593	559
161 491 153	588, 592	163 481 264	546	163 481 379	547	163 481 594	559
161 491 154	588, 592	163 481 265	546	163 481 380	547	163 481 595	559
161 491 155	588, 592	163 481 266	546	163 481 381	547	163 481 596	559
161 491 156	588, 592	163 481 267	546	163 481 382	547	163 481 597	559
161 491 157	588, 592	163 481 268	546	163 481 383	547	163 481 598	559
161 491 158	588, 592	163 481 269	546	163 481 385	547, 547	163 481 599	559
161 491 159	588, 592	163 481 270	546	163 481 386	547	163 481 603	559
161 492 062	569	163 481 271	546	163 481 387	547	163 481 604	559
161 492 063	569	163 481 275	577	163 481 388	547	163 481 605	559
161 492 064	569	163 481 276	577	163 481 389	547	163 481 606	559
161 492 065	569	163 481 277	577	163 481 390	547	163 481 607	559
161 492 066	569	163 481 278	577	163 481 391	547	163 481 608	559
161 492 067	569	163 481 279	577	163 481 392	547	163 481 609	559
161 492 072	572	163 481 280	577	163 481 393	547	163 481 610	559
161 492 073	572	163 481 281	577	163 481 400	578	163 481 611	559
161 492 074	572	163 481 282	577	163 481 401	578	163 481 902	551, 551
161 492 075	572	163 481 283	577	163 481 402	578	163 481 903	551
161 492 076	572	163 481 284	577	163 481 403	578	163 481 904	551
161 492 077	572	163 481 286	578	163 481 404	578	163 481 905	551
163 305 330	583	163 481 287	578	163 481 405	578	163 481 906	551
163 305 331	583	163 481 288	578	163 481 406	578	163 481 907	551
163 305 332	583	163 481 289	578	163 481 412	581	163 481 912	551, 551
163 305 333	583	163 481 290	578	163 481 413	581	163 481 913	551
163 305 334	583	163 481 291	578	163 481 414	581	163 481 914	551
163 305 335	583	163 481 292	578	163 481 415	581	163 481 915	551
163 481 075	582	163 481 293	578	163 481 416	581	163 481 916	551
163 481 076	582	163 481 294	578	163 481 417	581	163 481 917	551
163 481 077	582	163 481 295	578	163 481 418	581	163 481 922	552, 552
163 481 078	582	163 481 300	578	163 481 419	581	163 481 923	552
163 481 079	583	163 481 301	578	163 481 420	581	163 481 924	552
163 481 080	583	163 481 302	578	163 481 425	581	163 481 925	552
163 481 084	585	163 481 303	578	163 481 426	581	163 481 926	552
163 481 085	585	163 481 304	578	163 481 427	581	163 481 927	552
163 481 086	585	163 481 305	578	163 481 428	581	163 481 932	552, 552
163 481 087	585	163 481 306	578	163 481 429	581	163 481 933	552
163 481 088	585	163 481 307	578	163 481 430	581	163 481 934	552
163 481 089	585	163 481 308	578	163 481 431	581	163 481 935	552
163 481 102	584	163 481 309	578	163 481 432	581	163 481 936	552
163 481 103	584	163 481 311	577	163 481 433	581	163 481 937	552
163 481 104	584	163 481 312	577	163 481 451	560	163 481 982	553, 553
163 481 105	584	163 481 313	577	163 481 452	560	163 481 983	553
163 481 106	584	163 481 314	577	163 481 453	560	163 481 984	553
163 481 107	584	163 481 315	577	163 481 454	560	163 481 985	553
163 481 226	581, 581	163 481 316	577	163 481 455	560	163 481 986	553
163 481 227	581	163 481 317	577	163 481 456	560	163 481 987	553
163 481 228	581	163 481 318	577	163 481 457	560	163 481 992	553, 553
163 481 229	581	163 481 319	577	163 481 458	560	163 481 993	553
163 481 230	581	163 481 320	577	163 481 459	560	163 481 994	553
163 481 231	581	163 481 322	578			163 481 995	553

Коды продукции по страницам

Артикул	Страница	Артикул	Страница	Артикул	Страница	Артикул	Страница
163 481 996	553	163 485 229	587	167 060 041	545	167 305 073	585
163 481 997	553	163 485 231	587, 587	167 060 042	545	167 305 074	585
163 482 002	553	163 485 232	587	167 060 043	545	167 305 075	585
163 482 003	553	163 485 233	587	167 061 003	542	167 305 099	162
163 482 004	553	163 485 234	587	167 061 004	542	167 305 100	162
163 482 005	553	163 485 235	587	167 061 012	542	167 305 149	162
163 482 006	553	163 485 236	587	167 061 013	542	167 305 150	162
163 482 007	553	163 485 237	587	167 061 014	542	167 305 199	162
163 482 012	553	163 485 238	587	167 061 015	542	167 305 200	162
163 482 013	553	163 485 239	587	167 061 016	542	167 305 249	162
163 482 014	553	163 485 261	592, 592	167 061 017	542	167 305 250	162
163 482 015	553	163 485 262	592	167 061 035	542	167 305 260	584
163 482 016	553	163 485 263	592	167 061 036	542	167 305 261	584
163 482 017	553	163 485 264	592	167 061 037	542	167 305 262	584
163 482 052	569	163 485 265	592	167 061 038	542	167 305 263	584
163 482 053	569	163 485 266	592	167 061 039	542	167 305 264	584
163 482 054	569	163 485 267	592	167 061 040	542	167 305 265	584
163 482 055	569	163 485 268	592	167 061 041	542	167 305 270	584
163 482 056	569	163 485 269	592	167 061 153	543	167 305 271	584
163 482 057	569	163 485 271	592, 592	167 061 155	543	167 305 272	584
163 482 062	572	163 485 272	592	167 061 156	543	167 305 273	584
163 482 063	572	163 485 273	592	167 061 157	543	167 305 274	584
163 482 064	572	163 485 274	592	167 061 158	543	167 305 275	584
163 482 065	572	163 485 275	592	167 061 159	543	167 305 280	583
163 482 066	572	163 485 276	592	167 061 160	543	167 305 281	583
163 482 067	572	163 485 277	592	167 061 161	543	167 305 282	583
163 482 151	588, 588, 592	163 485 278	592	167 061 162	543	167 305 283	583
163 482 152	588, 592	163 485 279	592	167 061 163	543	167 305 284	583
163 482 153	588, 592	163 485 281	591, 591	167 061 164	543	167 305 285	583
163 482 154	588, 592	163 485 282	591	167 061 165	543	167 305 290	583
163 482 155	588, 592	163 485 283	591	167 061 166	543	167 305 291	583
163 482 156	588, 592	163 485 284	591	167 061 167	543	167 305 292	583
163 482 157	588, 592	163 485 285	591	167 305 000	162	167 305 293	583
163 482 158	588, 592	163 485 286	591	167 305 010	582	167 305 294	583
163 482 159	588, 592	163 485 287	591	167 305 011	582	167 305 295	583
163 485 201	586, 586	163 485 288	591	167 305 012	582	167 305 299	162
163 485 202	586	163 485 289	591	167 305 013	582	167 305 300	163
163 485 203	586	163 485 291	591, 591	167 305 014	583	167 305 349	163
163 485 204	586	163 485 292	591	167 305 015	583	167 305 350	163
163 485 205	586	163 485 293	591	167 305 020	584	167 305 399	163
163 485 206	586	163 485 294	591	167 305 021	584	167 305 400	163
163 485 207	586	163 485 295	591	167 305 022	584	167 305 449	163
163 485 208	586	163 485 296	591	167 305 023	584	167 305 450	163
163 485 209	586	163 485 297	591	167 305 024	584	167 305 499	163
163 485 210	586	163 485 298	591	167 305 025	584	167 305 500	163
163 485 211	586, 586	163 485 299	591	167 305 030	583	167 305 549	163
163 485 212	586	167 050 226	66	167 305 031	583	167 305 550	163
163 485 213	586	167 050 227	66	167 305 032	583	167 305 599	163
163 485 214	586	167 050 228	66	167 305 033	583	167 317 009	128
163 485 215	586	167 050 229	66	167 305 034	583	167 317 010	128
163 485 216	586	167 050 230	66	167 305 035	583	167 317 012	128
163 485 217	586	167 050 231	66	167 305 049	162	167 317 024	128
163 485 218	586	167 060 019	545	167 305 050	162	167 317 025	128
163 485 219	586	167 060 020	545	167 305 060	585	167 317 027	128
163 485 221	587, 587	167 060 021	545	167 305 061	585	167 317 039	128
163 485 222	587	167 060 022	545	167 305 062	585	167 317 040	128
163 485 223	587	167 060 023	545	167 305 063	585	167 317 042	128
163 485 224	587	167 060 024	545	167 305 064	585	167 317 523	128
163 485 225	587	167 060 025	545	167 305 065	585	167 317 538	128
163 485 226	587	167 060 038	545	167 305 070	585	167 369 002	159
163 485 227	587	167 060 039	545	167 305 071	585	167 369 003	159
163 485 228	587	167 060 040	545	167 305 072	585	167 369 004	159

Коды продукции по страницам

Артикул	Страница	Артикул	Страница	Артикул	Страница	Артикул	Страница
167 369 005	159	167 369 113	161	167 480 728	6	167 482 682	94
167 369 006	159	167 369 122	595	167 480 729	6	167 482 683	94
167 369 007	159	167 369 123	595	167 480 730	6	167 482 684	94
167 369 009	159	167 369 124	595	167 481 027	6	167 482 685	94
167 369 010	159	167 369 125	595	167 481 028	6	167 482 712	581, 581
167 369 011	159	167 369 126	595	167 481 029	6	167 482 713	581
167 369 012	159	167 369 127	595	167 481 711	374	167 482 714	581
167 369 013	159	167 369 128	595	167 481 712	374	167 482 715	581
167 369 022	159	167 369 129	595	167 481 713	374	167 482 716	581
167 369 023	159	167 369 130	595	167 481 714	374	167 482 717	581
167 369 024	159	167 369 131	595	167 481 715	374	167 482 718	581
167 369 025	159	167 369 132	595	167 481 716	374	167 482 719	581
167 369 026	159	167 369 142	595	167 481 717	374	167 482 720	581
167 369 027	159	167 369 143	595	167 481 718	374	167 482 876	546, 546
167 369 029	159	167 369 144	595	167 481 719	374	167 482 877	546
167 369 030	159	167 369 145	595	167 481 720	374	167 482 878	546
167 369 031	159	167 369 146	595	167 481 721	374	167 482 879	546
167 369 032	159	167 369 147	595	167 481 722	374	167 482 880	546
167 369 033	159	167 369 148	595	167 481 723	374	167 482 881	546
167 369 042	160	167 369 149	595	167 481 724	374	167 482 882	546
167 369 043	160	167 369 150	595	167 481 725	374	167 482 883	546
167 369 044	160	167 369 151	595	167 481 726	374	167 482 884	546
167 369 045	160	167 369 152	595	167 481 727	374	167 482 888	546, 546
167 369 046	160	167 480 676	7	167 481 728	374	167 482 889	546
167 369 047	160	167 480 678	7	167 481 730	374	167 482 890	546
167 369 049	160	167 480 679	7	167 481 731	374	167 482 891	546
167 369 050	160	167 480 680	7	167 482 479	555, 555	167 482 892	546
167 369 051	160	167 480 681	7	167 482 480	555, 555	167 482 893	546
167 369 052	160	167 480 682	7	167 482 481	555, 555	167 482 894	546
167 369 053	160	167 480 683	7	167 482 482	555	167 482 895	546
167 369 062	160	167 480 684	7	167 482 626	94	167 482 896	546
167 369 063	160	167 480 685	7	167 482 627	94	167 482 900	579
167 369 064	160	167 480 686	7	167 482 628	94	167 482 901	579
167 369 065	160	167 480 687	7	167 482 629	94	167 482 902	579
167 369 066	160	167 480 688	7	167 482 630	94	167 482 903	579
167 369 067	160	167 480 689	7	167 482 631	94	167 482 904	579
167 369 069	160	167 480 690	7	167 482 635	95	167 482 905	579
167 369 070	160	167 480 691	7	167 482 636	95	167 482 906	579
167 369 071	160	167 480 692	7	167 482 637	95	167 482 907	579
167 369 072	160	167 480 693	7	167 482 638	95	167 482 908	579
167 369 073	160	167 480 694	7	167 482 639	95	167 482 909	579
167 369 082	161	167 480 695	7	167 482 640	95	167 482 911	578
167 369 083	161	167 480 696	7	167 482 653	96	167 482 912	578
167 369 084	161	167 480 697	7	167 482 654	96	167 482 913	578
167 369 085	161	167 480 710	6	167 482 655	96	167 482 914	578
167 369 086	161	167 480 711	6	167 482 656	96	167 482 915	578
167 369 087	161	167 480 712	6	167 482 657	96	167 482 916	578
167 369 089	161	167 480 713	6	167 482 658	96	167 482 917	578
167 369 090	161	167 480 714	6	167 482 662	96	167 482 922	579
167 369 091	161	167 480 715	6	167 482 663	96	167 482 923	579
167 369 092	161	167 480 716	6	167 482 664	96	167 482 924	579
167 369 093	161	167 480 717	6	167 482 665	96	167 482 925	579
167 369 102	161	167 480 718	6	167 482 666	96	167 482 926	579
167 369 103	161	167 480 719	6	167 482 667	96	167 482 927	579
167 369 104	161	167 480 720	6	167 482 671	95	167 482 928	579
167 369 105	161	167 480 721	6	167 482 672	95	167 482 929	579
167 369 106	161	167 480 722	6	167 482 673	95	167 482 930	579
167 369 107	161	167 480 723	6	167 482 674	95	167 482 931	579
167 369 109	161	167 480 724	6	167 482 675	95	167 482 945	579
167 369 110	161	167 480 725	6	167 482 676	95	167 482 946	579
167 369 111	161	167 480 726	6	167 482 680	94	167 482 947	579
167 369 112	161	167 480 727	6	167 482 681	94	167 482 948	579

Коды продукции по страницам

Артикул	Страница	Артикул	Страница	Артикул	Страница	Артикул	Страница
167 482 949	579	167 484 073	581	167 484 141	547	167 484 446	554
167 482 950	579		548, 548,	167 484 142	547	167 484 447	554
167 482 951	579	167 484 076	590, 590,	167 484 143	547	167 484 488	554, 554
167 482 952	579		594, 594	167 484 160	580	167 484 489	554
167 482 953	579		548, 590,	167 484 161	580	167 484 490	554
167 482 956	579	167 484 077	594	167 484 162	580	167 484 491	554
167 482 957	579		548, 590,	167 484 163	580	167 484 492	554
167 482 958	579	167 484 078	594	167 484 164	580	167 484 493	554
167 482 959	579		548, 590,	167 484 165	580	167 484 542	554, 554
167 482 960	579	167 484 079	594	167 484 259	561, 561,	167 484 543	554
167 482 961	579		548, 590,		561	167 484 544	554
167 482 966	578	167 484 080	594	167 484 260	561, 561	167 484 545	554
167 482 967	578		548, 590,	167 484 261	561, 561	167 484 546	554
167 482 968	578	167 484 081	594	167 484 262	561, 561	167 484 547	554
167 482 969	578		548, 590,	167 484 263	561	167 484 576	554, 554
167 482 970	578	167 484 082	594	167 484 264	561	167 484 577	554
167 482 971	578		548, 590,	167 484 265	561, 561,	167 484 578	554
167 482 972	578	167 484 083	594		561	167 484 579	554
167 483 226	560		548, 590,	167 484 266	561, 561	167 484 580	554
167 483 227	560	167 484 084	594	167 484 267	561, 561	167 484 581	554
167 483 228	560		548, 548,	167 484 268	561, 561	167 484 588	554, 554
167 483 229	560	167 484 088	590, 590,	167 484 269	561	167 484 589	554
167 483 230	560		594, 594	167 484 270	561	167 484 590	554
167 483 231	560	167 484 089	548, 590,	167 484 271	559	167 484 591	554
167 483 232	560		594	167 484 272	559	167 484 592	554
167 483 233	560	167 484 090	548, 590,	167 484 273	559	167 484 593	554
167 483 234	560		594	167 484 274	559	167 484 642	557, 557
167 483 235	560	167 484 091	548, 590,	167 484 275	559	167 484 643	557
167 483 236	560		594	167 484 276	559	167 484 644	557
167 483 237	560	167 484 092	548, 590,	167 484 277	559	167 484 645	557
167 483 238	560		594	167 484 278	559	167 484 646	557
167 483 239	560	167 484 093	548, 590,	167 484 279	559	167 484 647	557
167 483 251	561		594	167 484 280	561	167 484 688	557, 557
167 483 252	561	167 484 094	548, 590,	167 484 281	561	167 484 689	557
167 483 253	561		594	167 484 282	561	167 484 690	557
167 483 254	561	167 484 095	548, 590,	167 484 283	561	167 484 691	557
167 483 342	572		594	167 484 284	561	167 484 692	557
167 483 343	572	167 484 096	548, 590,	167 484 285	561	167 484 693	557
167 483 344	572		594	167 484 286	559	167 484 742	557, 557
167 483 345	572	167 484 100	548, 548	167 484 287	559	167 484 743	557
167 483 346	572	167 484 101	548	167 484 288	559	167 484 744	557
167 483 347	572	167 484 102	548	167 484 289	559	167 484 745	557
167 483 522	569	167 484 103	548	167 484 290	559	167 484 746	557
167 483 523	569	167 484 104	548	167 484 291	559	167 484 747	557
167 483 524	569	167 484 105	548	167 484 292	559	167 484 788	557, 557
167 483 525	569	167 484 110	97, 118	167 484 293	559	167 484 789	557
167 483 526	569	167 484 111	97, 118	167 484 294	559	167 484 790	557
167 483 527	569	167 484 125	547, 547	167 484 295	563	167 484 791	557
167 483 882	572	167 484 126	547	167 484 296	563	167 484 792	557
167 483 883	572	167 484 127	547	167 484 297	563	167 484 793	557
167 483 884	572	167 484 128	547	167 484 298	563	167 484 802	551, 551
167 483 885	572	167 484 129	547	167 484 299	563	167 484 803	551
167 483 886	572	167 484 130	547	167 484 376	554, 554	167 484 804	551
167 483 887	572	167 484 131	547	167 484 377	554	167 484 805	551
167 484 065	581	167 484 132	547	167 484 378	554	167 484 806	551
167 484 066	581	167 484 133	547	167 484 379	554	167 484 807	551
167 484 067	581	167 484 135	547, 547	167 484 380	554	167 484 812	551, 551
167 484 068	581	167 484 136	547	167 484 381	554	167 484 813	551
167 484 069	581	167 484 137	547	167 484 442	554, 554	167 484 814	551
167 484 070	581	167 484 138	547	167 484 443	554	167 484 815	551
167 484 071	581	167 484 139	547	167 484 444	554	167 484 816	551
167 484 072	581	167 484 140	547	167 484 445	554	167 484 817	551

Коды продукции по страницам

Артикул	Страница	Артикул	Страница	Артикул	Страница	Артикул	Страница
167 484 822	552, 552			167 485 281	591, 591	167 514 015	120
167 484 823	552	167 485 156	588, 592, 593	167 485 282	591	167 514 016	120
167 484 824	552			167 485 283	591	167 514 017	120
167 484 825	552	167 485 157	588, 592, 593	167 485 284	591	167 514 022	394
167 484 826	552			167 485 285	591	167 514 023	394
167 484 827	552	167 485 158	588, 592, 593	167 485 286	591	167 514 024	394
167 484 832	552, 552			167 485 287	591	167 514 025	394
167 484 833	552	167 485 159	588, 592, 593	167 485 288	591	167 514 026	394
167 484 834	552			167 485 289	591	167 514 027	394
167 484 835	552	167 485 201	586, 586	167 485 291	591, 591	167 514 032	120
167 484 836	552	167 485 202	586	167 485 292	591	167 514 033	120
167 484 837	552	167 485 203	586	167 485 293	591	167 514 034	120
167 484 882	553, 553	167 485 204	586	167 485 294	591	167 514 035	120
167 484 883	553	167 485 205	586	167 485 295	591	167 514 036	120
167 484 884	553	167 485 206	586	167 485 296	591	167 514 037	120
167 484 885	553	167 485 207	586	167 485 297	591	167 514 062	120
167 484 886	553	167 485 208	586	167 485 298	591	167 514 063	120
167 484 887	553	167 485 209	586	167 485 299	591	167 514 064	120
167 484 892	553, 553	167 485 211	586, 586	167 485 351	588, 588	167 514 065	120
167 484 893	553	167 485 212	586	167 485 352	588	167 514 066	120
167 484 894	553	167 485 213	586	167 485 353	588	167 514 067	120
167 484 895	553	167 485 214	586	167 485 354	588	167 514 072	394
167 484 896	553	167 485 215	586	167 485 355	588	167 514 073	394
167 484 897	553	167 485 216	586	167 485 356	588	167 514 074	394
167 484 902	553	167 485 217	586	167 485 357	588	167 514 075	394
167 484 903	553	167 485 218	586	167 485 358	588	167 514 076	394
167 484 904	553	167 485 219	586	167 485 359	588	167 514 077	394
167 484 905	553	167 485 231	587, 587	167 485 361	593, 593	167 514 102	121
167 484 906	553	167 485 232	587	167 485 362	593	167 514 103	121
167 484 907	553	167 485 233	587	167 485 363	593	167 514 104	121
167 484 912	553	167 485 234	587	167 485 364	593	167 514 105	121
167 484 913	553	167 485 235	587	167 485 365	593	167 514 106	121
167 484 914	553	167 485 236	587	167 485 366	593	167 514 107	121
167 484 915	553	167 485 237	587	167 485 367	593	167 514 112	121
167 484 916	553	167 485 238	587	167 485 368	593	167 514 113	121
167 484 917	553	167 485 239	587	167 485 369	593	167 514 114	121
167 484 941	555	167 485 241	587, 587	167 485 371	550	167 514 115	121
167 484 942	555	167 485 242	587	167 485 373	550	167 514 116	121
167 484 943	555	167 485 243	587	167 485 381	550	167 514 117	121
167 484 944	555	167 485 244	587	167 485 383	550	167 514 122	395
167 484 945	558	167 485 245	587	167 485 911	575	167 514 123	395
167 484 946	558	167 485 246	587	167 485 912	575	167 514 124	395
167 484 947	558	167 485 247	587	167 485 913	575	167 514 125	395
167 484 948	558	167 485 248	587	167 485 914	575	167 514 126	395
167 484 948	558	167 485 249	587	167 485 915	575	167 514 127	395
167 484 992	564	167 485 261	592, 592	167 485 916	575	167 514 132	121
167 484 993	564	167 485 262	592	167 485 917	575	167 514 133	121
167 484 994	564	167 485 263	592	167 485 922	575	167 514 134	121
167 484 995	564	167 485 264	592	167 485 923	575	167 514 135	121
167 484 996	564	167 485 265	592	167 485 924	575	167 514 136	121
167 484 997	564	167 485 266	592	167 485 927	575	167 514 137	121
	588, 588,	167 485 267	592	167 485 928	575	167 514 162	121
167 485 151	592, 593, 593	167 485 268	592	167 485 929	575	167 514 163	121
		167 485 269	592	167 514 002	120	167 514 164	121
167 485 152	588, 592, 593	167 485 271	592, 592	167 514 003	120	167 514 165	121
		167 485 272	592	167 514 004	120	167 514 166	121
167 485 153	588, 592, 593	167 485 273	592	167 514 005	120	167 514 167	121
		167 485 274	592	167 514 006	120	167 514 172	395
167 485 154	588, 592, 593	167 485 275	592	167 514 007	120	167 514 173	395
		167 485 276	592	167 514 012	120	167 514 174	395
167 485 155	588, 592, 593	167 485 277	592	167 514 013	120	167 514 175	395
		167 485 278	592	167 514 014	120	167 514 176	395
		167 485 279	592				

Коды продукции по страницам

Артикул	Страница	Артикул	Страница	Артикул	Страница	Артикул	Страница
167 514 177	395	167 515 103	125	167 517 165	126	167 519 207	404
167 514 212	122	167 515 104	125	167 517 166	126	167 519 208	404
167 514 213	122	167 515 105	125	167 517 167	126	167 519 209	404
167 514 214	122	167 515 106	125	167 517 172	398	167 519 212	404
167 514 215	122	167 515 107	125	167 517 173	398	167 519 215	404
167 514 216	122	167 515 112	125	167 517 174	398	167 519 218	404
167 514 217	122	167 515 113	125	167 517 175	398	167 519 219	404
167 514 232	122	167 515 114	125	167 517 176	398	167 519 220	404
167 514 233	122	167 515 115	125	167 517 177	398	167 519 225	404
167 514 234	122	167 515 116	125	167 517 712	127	167 519 226	404
167 514 235	122	167 515 117	125	167 517 713	127	167 519 227	404
167 514 236	122	167 515 122	397	167 517 714	127	167 519 301	130
167 514 237	122	167 515 123	397	167 517 715	127	167 519 303	130
167 514 312	123	167 515 124	397	167 517 716	127	167 519 304	130
167 514 313	123	167 515 125	397	167 517 717	127	167 519 307	130
167 514 314	123	167 515 126	397	167 517 732	127	167 519 308	130
167 514 315	123	167 515 127	397	167 517 733	127	167 519 309	130
167 514 316	123	167 515 132	125	167 517 734	127	167 519 312	130
167 514 317	123	167 515 133	125	167 517 735	127	167 519 315	130
167 514 332	123	167 515 134	125	167 517 736	127	167 519 318	130
167 514 333	123	167 515 135	125	167 517 737	127	167 519 319	130
167 514 334	123	167 515 136	125	167 517 912	129	167 519 320	130
167 514 335	123	167 515 137	125	167 517 913	129	167 519 325	130
167 514 336	123	167 515 162	125	167 517 914	129	167 519 326	130
167 514 337	123	167 515 163	125	167 517 915	129	167 519 327	130
167 515 002	124	167 515 164	125	167 517 916	129	167 519 701	404
167 515 003	124	167 515 165	125	167 517 917	129	167 519 703	404
167 515 004	124	167 515 166	125	167 517 922	399	167 519 704	404
167 515 005	124	167 515 167	125	167 517 923	399	167 519 707	404
167 515 006	124	167 515 172	397	167 517 924	399	167 519 708	404
167 515 007	124	167 515 173	397	167 517 925	399	167 519 709	404
167 515 012	124	167 515 174	397	167 517 926	399	167 519 712	404
167 515 013	124	167 515 175	397	167 517 927	399	167 519 715	404
167 515 014	124	167 515 176	397	167 517 932	129	167 519 718	404
167 515 015	124	167 515 177	397	167 517 933	129	167 519 719	404
167 515 016	124	167 517 102	126	167 517 934	129	167 519 720	404
167 515 017	124	167 517 103	126	167 517 935	129	167 519 725	404
167 515 022	396	167 517 104	126	167 517 936	129	167 519 726	404
167 515 023	396	167 517 105	126	167 517 937	129	167 519 727	404
167 515 024	396	167 517 106	126	167 517 972	399	167 523 401	100
167 515 025	396	167 517 107	126	167 517 973	399	167 523 402	100
167 515 026	396	167 517 112	126	167 517 974	399	167 523 411	100
167 515 027	396	167 517 113	126	167 517 975	399	167 523 412	100
167 515 032	124	167 517 114	126	167 517 976	399	167 523 441	100
167 515 033	124	167 517 115	126	167 517 977	399	167 523 442	100
167 515 034	124	167 517 116	126	167 519 101	130	167 523 451	100
167 515 035	124	167 517 117	126	167 519 103	130	167 523 452	100
167 515 036	124	167 517 122	398	167 519 104	130	167 523 482	101
167 515 037	124	167 517 123	398	167 519 107	130	167 523 492	101
167 515 062	124	167 517 124	398	167 519 108	130	167 543 001	102
167 515 063	124	167 517 125	398	167 519 109	130	167 543 002	102
167 515 064	124	167 517 126	398	167 519 112	130	167 543 003	102
167 515 065	124	167 517 127	398	167 519 115	130	167 543 004	102
167 515 066	124	167 517 132	126	167 519 118	130	167 543 005	102
167 515 067	124	167 517 133	126	167 519 119	130	167 543 006	102
167 515 072	396	167 517 134	126	167 519 120	130	167 543 007	102
167 515 073	396	167 517 135	126	167 519 125	130	167 543 011	102
167 515 074	396	167 517 136	126	167 519 126	130	167 543 012	102
167 515 075	396	167 517 137	126	167 519 127	130	167 543 013	102
167 515 076	396	167 517 162	126	167 519 201	404	167 543 014	102
167 515 077	396	167 517 163	126	167 519 203	404	167 543 015	102
167 515 102	125	167 517 164	126	167 519 204	404	167 543 016	102

Коды продукции по страницам

Артикул	Страница	Артикул	Страница	Артикул	Страница	Артикул	Страница
167 543 017	102	167 543 135	107	167 543 307	112	167 543 625	115
167 543 021	104	167 543 136	107	167 543 312	112	167 543 626	115
167 543 022	104	167 543 137	107	167 543 313	112	167 543 627	115
167 543 023	104	167 543 201	108	167 543 314	112	167 543 632	115
167 543 024	104	167 543 202	108	167 543 315	112	167 543 633	115
167 543 025	104	167 543 203	108	167 543 316	112	167 543 634	115
167 543 026	104	167 543 204	108	167 543 317	112	167 543 635	115
167 543 027	104	167 543 205	108	167 543 322	113	167 543 636	115
167 543 031	104	167 543 206	108	167 543 323	113	167 543 637	115
167 543 032	104	167 543 207	108	167 543 324	113	167 546 001	93
167 543 033	104	167 543 211	108	167 543 325	113	167 546 002	93
167 543 034	104	167 543 212	108	167 543 326	113	167 546 003	93
167 543 035	104	167 543 213	108	167 543 327	113	167 546 004	93
167 543 036	104	167 543 214	108	167 543 332	113	167 546 005	93
167 543 037	104	167 543 215	108	167 543 333	113	167 546 006	93
167 543 062	105	167 543 216	108	167 543 334	113	167 546 007	93
167 543 063	105	167 543 217	108	167 543 335	113	167 546 008	93
167 543 064	105	167 543 221	110	167 543 336	113	167 546 009	93
167 543 065	105	167 543 222	110	167 543 337	113	167 546 010	93
167 543 066	105	167 543 223	110	167 543 561	116	167 546 011	93
167 543 067	105	167 543 224	110	167 543 562	116	167 546 012	93
167 543 072	105	167 543 225	110	167 543 563	116	167 546 013	93
167 543 073	105	167 543 226	110	167 543 564	116	167 546 014	93
167 543 074	105	167 543 227	110	167 543 565	116	167 546 015	93
167 543 075	105	167 543 231	110	167 543 566	116	167 546 016	93
167 543 076	105	167 543 232	110	167 543 567	116	167 546 017	93
167 543 077	105	167 543 233	110	167 543 571	116	167 546 018	93
167 543 081	103	167 543 234	110	167 543 572	116	167 546 019	93
167 543 082	103	167 543 235	110	167 543 573	116	167 546 020	93
167 543 083	103	167 543 236	110	167 543 574	116	167 546 021	80
167 543 084	103	167 543 237	110	167 543 575	116	167 546 022	80
167 543 085	103	167 543 262	111	167 543 576	116	167 546 023	80
167 543 086	103	167 543 263	111	167 543 577	116	167 546 024	80
167 543 087	103	167 543 264	111	167 543 581	114	167 546 025	80
167 543 091	103	167 543 265	111	167 543 582	114	167 546 026	80
167 543 092	103	167 543 266	111	167 543 583	114	167 546 027	80
167 543 093	103	167 543 267	111	167 543 584	114	167 546 031	80
167 543 094	103	167 543 272	111	167 543 585	114	167 546 032	80
167 543 095	103	167 543 273	111	167 543 586	114	167 546 033	80
167 543 096	103	167 543 274	111	167 543 587	114	167 546 034	80
167 543 097	103	167 543 275	111	167 543 591	114	167 546 035	80
167 543 102	106	167 543 276	111	167 543 592	114	167 546 036	80
167 543 103	106	167 543 277	111	167 543 593	114	167 546 037	80
167 543 104	106	167 543 281	109	167 543 594	114	167 546 041	79
167 543 105	106	167 543 282	109	167 543 595	114	167 546 042	79
167 543 106	106	167 543 283	109	167 543 596	114	167 546 043	79
167 543 107	106	167 543 284	109	167 543 597	114	167 546 044	79
167 543 112	106	167 543 285	109	167 543 602	117	167 546 045	79
167 543 113	106	167 543 286	109	167 543 603	117	167 546 046	79
167 543 114	106	167 543 287	109	167 543 604	117	167 546 047	79
167 543 115	106	167 543 291	109	167 543 605	117	167 546 048	79
167 543 116	106	167 543 292	109	167 543 606	117	167 546 049	79
167 543 117	106	167 543 293	109	167 543 607	117	167 546 050	79
167 543 122	107	167 543 294	109	167 543 612	117	167 546 051	79
167 543 123	107	167 543 295	109	167 543 613	117	167 546 052	79
167 543 124	107	167 543 296	109	167 543 614	117	167 546 053	79
167 543 125	107	167 543 297	109	167 543 615	117	167 546 054	79
167 543 126	107	167 543 302	112	167 543 616	117	167 546 055	79
167 543 127	107	167 543 303	112	167 543 617	117	167 546 056	79
167 543 132	107	167 543 304	112	167 543 622	115	167 546 057	79
167 543 133	107	167 543 305	112	167 543 623	115	167 546 058	79
167 543 134	107	167 543 306	112	167 543 624	115	167 546 059	79

Коды продукции по страницам

Артикул	Страница	Артикул	Страница	Артикул	Страница	Артикул	Страница
167 546 060	79	167 546 275	83	167 546 422	91	167 546 489	393
167 546 066	84	167 546 276	83	167 546 423	91	167 546 490	393
167 546 067	84	167 546 277	83	167 546 424	91	167 546 601	387
167 546 068	84	167 546 282	87	167 546 425	91	167 546 602	387
167 546 069	84	167 546 283	87	167 546 426	91	167 546 603	387
167 546 070	84	167 546 284	87	167 546 427	91	167 546 604	387
167 546 076	84	167 546 285	87	167 546 428	91	167 546 605	387
167 546 077	84	167 546 286	87	167 546 429	91	167 546 606	387
167 546 078	84	167 546 287	87	167 546 430	91	167 546 607	387
167 546 079	84	167 546 288	87	167 546 431	91	167 546 608	387
167 546 080	84	167 546 289	87	167 546 432	91	167 546 609	387
167 546 126	88	167 546 290	87	167 546 433	91	167 546 610	387
167 546 127	88	167 546 292	87	167 546 434	91	167 546 611	387
167 546 136	88	167 546 293	87	167 546 435	91	167 546 612	387
167 546 137	88	167 546 294	87	167 546 436	91	167 546 613	387
167 546 142	86	167 546 295	87	167 546 437	91	167 546 614	387
167 546 143	86	167 546 296	87	167 546 438	91	167 546 615	387
167 546 144	86	167 546 297	87	167 546 439	91	167 546 616	387
167 546 145	86	167 546 298	87	167 546 440	91	167 546 617	387
167 546 146	86	167 546 299	87	167 546 442	82	167 546 618	387
167 546 147	86	167 546 300	87	167 546 443	82	167 546 619	387
167 546 152	86	167 546 308	88	167 546 444	82	167 546 620	387
167 546 153	86	167 546 309	88	167 546 445	82	167 546 621	388
167 546 154	86	167 546 310	88	167 546 446	82	167 546 622	388
167 546 155	86	167 546 318	88	167 546 447	82	167 546 623	388
167 546 156	86	167 546 319	88	167 546 448	82	167 546 624	388
167 546 157	86	167 546 320	88	167 546 449	82	167 546 625	388
167 546 161	85	167 546 321	81	167 546 450	82	167 546 626	388
167 546 162	85	167 546 322	81	167 546 452	82	167 546 627	388
167 546 163	85	167 546 323	81	167 546 453	82	167 546 628	388
167 546 164	85	167 546 324	81	167 546 454	82	167 546 629	388
167 546 165	85	167 546 325	81	167 546 455	82	167 546 630	388
167 546 166	85	167 546 326	81	167 546 456	82	167 546 631	388
167 546 167	85	167 546 327	81	167 546 457	82	167 546 632	388
167 546 171	85	167 546 331	81	167 546 458	82	167 546 633	388
167 546 172	85	167 546 332	81	167 546 459	82	167 546 634	388
167 546 173	85	167 546 333	81	167 546 460	82	167 546 635	388
167 546 174	85	167 546 334	81	167 546 462	92	167 546 636	388
167 546 175	85	167 546 335	81	167 546 463	92	167 546 637	388
167 546 176	85	167 546 336	81	167 546 464	92	167 546 638	388
167 546 177	85	167 546 337	81	167 546 465	92	167 546 639	388
167 546 182	90	167 546 401	78	167 546 466	92	167 546 640	388
167 546 183	90	167 546 402	78	167 546 467	92	167 546 662	389
167 546 184	90	167 546 403	78	167 546 468	92	167 546 663	389
167 546 185	90	167 546 404	78	167 546 469	92	167 546 664	389
167 546 186	90	167 546 405	78	167 546 470	92	167 546 665	389
167 546 187	90	167 546 406	78	167 546 472	92	167 546 666	389
167 546 192	90	167 546 407	78	167 546 473	92	167 546 667	389
167 546 193	90	167 546 408	78	167 546 474	92	167 546 668	389
167 546 194	90	167 546 409	78	167 546 475	92	167 546 669	389
167 546 195	90	167 546 410	78	167 546 476	92	167 546 670	389
167 546 196	90	167 546 411	78	167 546 477	92	167 546 672	389
167 546 197	90	167 546 412	78	167 546 478	92	167 546 673	389
167 546 262	83	167 546 413	78	167 546 479	92	167 546 674	389
167 546 263	83	167 546 414	78	167 546 480	92	167 546 675	389
167 546 264	83	167 546 415	78	167 546 482	393	167 546 676	389
167 546 265	83	167 546 416	78	167 546 483	393	167 546 677	389
167 546 266	83	167 546 417	78	167 546 484	393	167 546 678	389
167 546 267	83	167 546 418	78	167 546 485	393	167 546 679	389
167 546 272	83	167 546 419	78	167 546 486	393	167 546 680	389
167 546 273	83	167 546 420	78	167 546 487	393	167 546 808	89
167 546 274	83	167 546 421	91	167 546 488	393	167 546 809	89

Коды продукции по страницам

Артикул	Страница	Артикул	Страница	Артикул	Страница	Артикул	Страница
167 568 025	138	167 568 304	141	167 568 903	143	167 595 003	158
167 568 026	138	167 568 305	141	167 568 904	143	167 595 004	158
167 568 027	138	167 568 306	141	167 568 905	143	167 595 005	158
167 568 028	138	167 568 307	141	167 568 906	143	167 595 006	158
167 568 042	139	167 568 308	141	167 568 907	143	167 595 007	158
167 568 043	139	167 568 342	142	167 568 908	143	167 595 008	158
167 568 044	139	167 568 343	142	167 568 922	143	167 595 009	158
167 568 045	139	167 568 344	142	167 568 923	143	167 595 010	158
167 568 046	139	167 568 345	142	167 568 924	143	167 595 011	158
167 568 047	139	167 568 346	142	167 568 925	143	167 595 012	158
167 568 048	139	167 568 347	142	167 568 926	143	167 595 013	158
167 568 062	139	167 568 348	142	167 568 927	143	167 595 014	158
167 568 063	139	167 568 402	408	167 568 928	143	167 595 015	158
167 568 064	139	167 568 403	408	167 568 942	143	167 595 016	158
167 568 065	139	167 568 404	408	167 568 943	143	167 595 017	158
167 568 066	139	167 568 405	408	167 568 944	143	167 595 018	158
167 568 067	139	167 568 406	408	167 568 945	143	167 595 019	158
167 568 068	139	167 568 407	408	167 568 946	143	167 595 020	158
167 568 102	141	167 568 408	408	167 568 947	143	167 595 041	158
167 568 103	141	167 568 422	408	167 568 948	143	167 595 042	158
167 568 104	141	167 568 423	408	167 591 001	157	167 595 043	158
167 568 105	141	167 568 424	408	167 591 002	157	167 595 044	158
167 568 106	141	167 568 425	408	167 591 003	157	167 595 045	158
167 568 107	141	167 568 426	408	167 591 004	157	167 595 046	158
167 568 108	141	167 568 427	408	167 591 005	157	167 595 047	158
167 568 122	141	167 568 428	408	167 591 006	157	167 595 048	158
167 568 123	141	167 568 502	409	167 591 007	157	167 595 049	158
167 568 124	141	167 568 503	409	167 591 008	157	167 595 050	158
167 568 125	141	167 568 504	409	167 591 009	157	167 595 051	158
167 568 126	141	167 568 505	409	167 591 010	157	167 595 052	158
167 568 127	141	167 568 506	409	167 591 011	157	167 595 053	158
167 568 128	141	167 568 507	409	167 591 012	157	167 595 054	158
167 568 142	142	167 568 508	409	167 591 013	157	167 595 055	158
167 568 143	142	167 568 522	409	167 591 014	157	167 595 056	158
167 568 144	142	167 568 523	409	167 591 015	157	167 595 057	158
167 568 145	142	167 568 524	409	167 591 016	157	167 595 058	158
167 568 146	142	167 568 525	409	167 591 017	157	167 595 059	158
167 568 147	142	167 568 526	409	167 591 018	157	167 595 060	158
167 568 148	142	167 568 527	409	167 591 019	157	167 614 013	258
167 568 162	142	167 568 528	409	167 591 020	157	167 614 014	258
167 568 163	142	167 568 802	140	167 591 041	157	167 614 015	258
167 568 164	142	167 568 803	140	167 591 042	157	167 614 016	258
167 568 165	142	167 568 804	140	167 591 043	157	167 614 017	258
167 568 166	142	167 568 805	140	167 591 044	157	167 614 113	259
167 568 167	142	167 568 806	140	167 591 045	157	167 614 114	259
167 568 168	142	167 568 807	140	167 591 046	157	167 614 115	259
167 568 202	138	167 568 808	140	167 591 047	157	167 614 116	259
167 568 203	138	167 568 822	140	167 591 048	157	167 614 117	259
167 568 204	138	167 568 823	140	167 591 049	157	167 615 013	260
167 568 205	138	167 568 824	140	167 591 050	157	167 615 014	260
167 568 206	138	167 568 825	140	167 591 051	157	167 615 015	260
167 568 207	138	167 568 826	140	167 591 052	157	167 615 016	260
167 568 208	138	167 568 827	140	167 591 053	157	167 615 017	260
167 568 242	139	167 568 828	140	167 591 054	157	167 615 113	261
167 568 243	139	167 568 840	140	167 591 055	157	167 615 114	261
167 568 244	139	167 568 841	140	167 591 056	157	167 615 115	261
167 568 245	139	167 568 842	140	167 591 057	157	167 615 116	261
167 568 246	139	167 568 843	140	167 591 058	157	167 615 117	261
167 568 247	139	167 568 844	140	167 591 059	157	167 617 113	261
167 568 248	139	167 568 845	140	167 591 060	157	167 617 114	261
167 568 302	141	167 568 846	140	167 595 001	158	167 617 115	261
167 568 303	141	167 568 902	143	167 595 002	158	167 617 116	261

Коды продукции по страницам

Артикул	Страница	Артикул	Страница	Артикул	Страница	Артикул	Страница
167 617 117	261	167 624 166	265	167 627 914	271	167 647 116	276
167 617 713	262	167 624 167	265	167 627 915	271	167 647 117	276
167 617 714	262	167 625 012	266	167 627 916	271	167 647 132	276
167 617 715	262	167 625 013	266	167 627 917	271	167 647 133	276
167 617 716	262	167 625 014	266	167 627 932	271	167 647 134	276
167 617 717	262	167 625 015	266	167 627 933	271	167 647 135	276
167 617 913	263	167 625 016	266	167 627 934	271	167 647 136	276
167 617 914	263	167 625 017	266	167 627 935	271	167 647 137	276
167 617 915	263	167 625 032	266	167 627 936	271	167 647 712	277
167 617 916	263	167 625 033	266	167 627 937	271	167 647 713	277
167 617 917	263	167 625 034	266	167 644 012	272	167 647 714	277
167 617 923	400	167 625 035	266	167 644 013	272	167 647 715	277
167 617 924	400	167 625 036	266	167 644 014	272	167 647 716	277
167 617 925	400	167 625 037	266	167 644 015	272	167 647 717	277
167 617 926	400	167 625 112	267	167 644 016	272	167 647 732	277
167 617 927	400	167 625 113	267	167 644 017	272	167 647 733	277
167 624 012	264	167 625 114	267	167 644 032	272	167 647 734	277
167 624 013	264	167 625 115	267	167 644 033	272	167 647 735	277
167 624 014	264	167 625 116	267	167 644 034	272	167 647 736	277
167 624 015	264	167 625 117	267	167 644 035	272	167 647 737	277
167 624 016	264	167 625 132	267	167 644 036	272	167 647 912	278
167 624 017	264	167 625 133	267	167 644 037	272	167 647 913	278
167 624 032	264	167 625 134	267	167 644 112	273	167 647 914	278
167 624 033	264	167 625 135	267	167 644 113	273	167 647 915	278
167 624 034	264	167 625 136	267	167 644 114	273	167 647 916	278
167 624 035	264	167 625 137	267	167 644 115	273	167 647 917	278
167 624 036	264	167 627 112	268	167 644 116	273	167 647 922	401
167 624 037	264	167 627 113	268	167 644 117	273	167 647 923	401
167 624 052	264	167 627 114	268	167 644 132	273	167 647 924	401
167 624 053	264	167 627 115	268	167 644 133	273	167 647 925	401
167 624 054	264	167 627 116	268	167 644 134	273	167 647 926	401
167 624 055	264	167 627 117	268	167 644 135	273	167 647 927	401
167 624 056	264	167 627 132	268	167 644 136	273	167 647 932	278
167 624 057	264	167 627 133	268	167 644 137	273	167 647 933	278
167 624 062	264	167 627 134	268	167 645 012	274	167 647 934	278
167 624 063	264	167 627 135	268	167 645 013	274	167 647 935	278
167 624 064	264	167 627 136	268	167 645 014	274	167 647 936	278
167 624 065	264	167 627 137	268	167 645 015	274	167 647 937	278
167 624 066	264	167 627 152	268	167 645 016	274	167 647 972	401
167 624 067	264	167 627 153	268	167 645 017	274	167 647 973	401
167 624 112	265	167 627 154	268	167 645 032	274	167 647 974	401
167 624 113	265	167 627 156	268	167 645 033	274	167 647 975	401
167 624 114	265	167 627 162	268	167 645 034	274	167 647 976	401
167 624 115	265	167 627 163	268	167 645 035	274	167 647 977	401
167 624 116	265	167 627 164	268	167 645 036	274	167 654 012	280
167 624 117	265	167 627 165	268	167 645 037	274	167 654 013	280
167 624 132	265	167 627 166	268	167 645 112	275	167 654 014	280
167 624 133	265	167 627 167	268	167 645 113	275	167 654 015	280
167 624 134	265	167 627 712	269	167 645 114	275	167 654 016	280
167 624 135	265	167 627 713	269	167 645 115	275	167 654 017	280
167 624 136	265	167 627 714	269	167 645 116	275	167 654 032	280
167 624 137	265	167 627 715	269	167 645 117	275	167 654 033	280
167 624 152	265	167 627 716	269	167 645 132	275	167 654 034	280
167 624 153	265	167 627 717	269	167 645 133	275	167 654 035	280
167 624 154	265	167 627 732	269	167 645 134	275	167 654 036	280
167 624 155	265	167 627 733	269	167 645 135	275	167 654 037	280
167 624 156	265	167 627 734	269	167 645 136	275	167 654 112	281
167 624 157	265	167 627 735	269	167 645 137	275	167 654 113	281
167 624 162	265	167 627 736	269	167 647 112	276	167 654 114	281
167 624 163	265	167 627 737	269	167 647 113	276	167 654 115	281
167 624 164	265	167 627 912	271	167 647 114	276	167 654 116	281
167 624 165	265	167 627 913	271	167 647 115	276	167 654 117	281

Коды продукции по страницам

Артикул	Страница	Артикул	Страница	Артикул	Страница	Артикул	Страница
167 654 132	281	167 657 927	402	167 684 236	289	167 687 922	403
167 654 133	281	167 657 932	286	167 684 237	289	167 687 923	403
167 654 134	281	167 657 933	286	167 684 312	291	167 687 924	403
167 654 135	281	167 657 934	286	167 684 313	291	167 687 925	403
167 654 136	281	167 657 935	286	167 684 314	291	167 687 926	403
167 654 137	281	167 657 936	286	167 684 315	291	167 687 927	403
167 655 012	282	167 657 937	286	167 684 316	291	167 687 972	403
167 655 013	282	167 657 972	402	167 684 317	291	167 687 973	403
167 655 014	282	167 657 973	402	167 684 332	291	167 687 974	403
167 655 015	282	167 657 974	402	167 684 333	291	167 687 975	403
167 655 016	282	167 657 975	402	167 684 334	291	167 687 976	403
167 655 017	282	167 657 976	402	167 684 335	291	167 687 977	403
167 655 032	282	167 657 977	402	167 684 336	291	167 689 101	295
167 655 033	282	167 684 012	288	167 684 337	291	167 689 103	295
167 655 034	282	167 684 013	288	167 685 012	292	167 689 104	295
167 655 035	282	167 684 014	288	167 685 013	292	167 689 107	295
167 655 036	282	167 684 015	288	167 685 014	292	167 689 108	295
167 655 037	282	167 684 016	288	167 685 015	292	167 689 109	295
167 655 112	283	167 684 017	288	167 685 016	292	167 689 112	295
167 655 113	283	167 684 032	288	167 685 017	292	167 689 118	295
167 655 114	283	167 684 033	288	167 685 032	292	167 689 119	295
167 655 115	283	167 684 034	288	167 685 033	292	167 689 120	295
167 655 116	283	167 684 035	288	167 685 034	292	167 689 125	295
167 655 117	283	167 684 036	288	167 685 035	292	167 689 126	295
167 655 132	283	167 684 037	288	167 685 036	292	167 689 127	295
167 655 133	283	167 684 052	288	167 685 037	292	167 689 301	295
167 655 134	283	167 684 053	288	167 685 112	293	167 689 303	295
167 655 135	283	167 684 054	288	167 685 113	293	167 689 304	295
167 655 136	283	167 684 055	288	167 685 114	293	167 689 307	295
167 655 137	283	167 684 056	288	167 685 115	293	167 689 308	295
167 657 112	284	167 684 057	288	167 685 116	293	167 689 309	295
167 657 113	284	167 684 062	288	167 685 117	293	167 689 312	295
167 657 114	284	167 684 063	288	167 685 132	293	167 689 318	295
167 657 115	284	167 684 064	288	167 685 133	293	167 689 319	295
167 657 116	284	167 684 065	288	167 685 134	293	167 689 320	295
167 657 117	284	167 684 066	288	167 685 135	293	167 689 325	295
167 657 132	284	167 684 067	288	167 685 136	293	167 689 326	295
167 657 133	284	167 684 112	290	167 685 137	293	167 689 327	295
167 657 134	284	167 684 113	290	167 687 112	294	168 480 151	348
167 657 135	284	167 684 114	290	167 687 113	294	168 480 152	348
167 657 136	284	167 684 115	290	167 687 114	294	168 480 153	348
167 657 137	284	167 684 116	290	167 687 115	294	168 480 154	348
167 657 712	285	167 684 117	290	167 687 116	294	168 480 155	348
167 657 713	285	167 684 132	290	167 687 117	294	168 480 156	348
167 657 714	285	167 684 133	290	167 687 132	294	168 480 158	348
167 657 715	285	167 684 134	290	167 687 133	294	168 480 260	579
167 657 716	285	167 684 135	290	167 687 134	294	168 480 261	579
167 657 717	285	167 684 136	290	167 687 135	294	168 480 262	579
167 657 732	285	167 684 137	290	167 687 136	294	168 480 263	579
167 657 736	285	167 684 165	290	167 687 137	294	168 480 264	579
167 657 737	285	167 684 166	290	167 687 152	294	168 480 265	579
167 657 912	286	167 684 167	290	167 687 153	294	168 480 282	348
167 657 913	286	167 684 212	289	167 687 154	294	168 480 283	348
167 657 914	286	167 684 213	289	167 687 155	294	168 480 284	348
167 657 915	286	167 684 214	289	167 687 156	294	168 480 462	572
167 657 916	286	167 684 215	289	167 687 157	294	168 480 463	572
167 657 917	286	167 684 216	289	167 687 162	294	168 480 464	572
167 657 922	402	167 684 217	289	167 687 163	294	168 480 465	572
167 657 923	402	167 684 232	289	167 687 164	294	168 480 466	572
167 657 924	402	167 684 233	289	167 687 165	294	168 480 467	572
167 657 925	402	167 684 234	289	167 687 166	294	168 480 601	575
167 657 926	402	167 684 235	289	167 687 167	294	168 480 602	575

Коды продукции по страницам

Артикул	Страница	Артикул	Страница	Артикул	Страница	Артикул	Страница
168 480 603	575	168 625 132	366	169 480 609	585	169 480 928	578
168 480 604	575	168 625 133	366	169 480 610	585	169 480 929	578
168 480 605	575	168 625 134	366	169 480 611	585	169 480 930	578
168 480 606	575	168 625 135	366	169 480 612	585	169 480 931	578
168 480 607	575	168 625 136	366	169 480 613	585	169 480 951	560
168 480 611	575	168 625 137	366	169 480 614	585	169 480 952	560
168 480 612	575	168 629 101	369	169 480 713	581, 581	169 480 953	560
168 480 613	575	168 629 103	369	169 480 714	581	169 480 954	560
168 480 616	575	168 629 104	369	169 480 715	581	169 480 955	560
168 480 617	575	168 629 107	369	169 480 716	581	169 480 956	560
168 480 618	575	168 629 108	369	169 480 717	581	169 480 957	560
168 515 112	363	168 629 109	369	169 480 718	581	169 480 958	560
168 515 113	363	168 629 112	369	169 480 719	581	169 480 959	560
168 515 114	363	168 629 118	369	169 480 720	581	169 481 067	559
168 515 115	363	168 629 119	369	169 480 721	581	169 481 068	559
168 515 116	363	168 629 120	369	169 480 751	546, 546	169 481 069	559
168 515 117	363	168 629 125	369	169 480 752	546	169 481 070	559
168 515 132	363	168 629 126	369	169 480 753	546	169 481 071	559
168 515 133	363	168 629 127	369	169 480 754	546	169 481 072	559
168 515 134	363	168 629 301	369	169 480 755	546	169 481 073	559
168 515 135	363	168 629 303	369	169 480 756	546	169 481 202	551, 551
168 515 136	363	168 629 304	369	169 480 757	546	169 481 203	551
168 515 137	363	168 629 307	369	169 480 758	546	169 481 204	551
168 519 101	364	168 629 308	369	169 480 759	546	169 481 205	551
168 519 103	364	168 629 309	369	169 480 775	577	169 481 206	551
168 519 104	364	168 629 312	369	169 480 776	577	169 481 207	551
168 519 107	364	168 629 318	369	169 480 777	577	169 481 212	552, 552
168 519 108	364	168 629 319	369	169 480 778	577	169 481 213	552
168 519 109	364	168 629 320	369	169 480 779	577	169 481 214	552
168 519 112	364	168 629 325	369	169 480 780	577	169 481 215	552
168 519 115	364	168 629 326	369	169 480 781	577	169 481 216	552
168 519 118	364	168 629 327	369	169 480 782	577, 577	169 481 217	552
168 519 119	364	168 645 112	367	169 480 783	577	169 481 221	556
168 519 120	364	168 645 113	367	169 480 784	577	169 481 222	556
168 519 125	364	168 645 114	367	169 480 786	578	169 481 223	556
168 519 126	364	168 645 115	367	169 480 787	578	169 481 224	556
168 519 127	364	168 645 116	367	169 480 788	578	169 481 225	556
168 519 301	364	168 645 117	367	169 480 789	578	169 481 226	556
168 519 303	364	168 645 132	367	169 480 790	578	169 481 227	556
168 519 304	364	168 645 133	367	169 480 791	578	169 481 231	556
168 519 307	364	168 645 134	367	169 480 792	578	169 481 232	556
168 519 308	364	168 645 135	367	169 480 800	577	169 481 233	556
168 519 309	364	168 645 136	367	169 480 801	577	169 481 234	556
168 519 312	364	168 645 137	367	169 480 802	577	169 481 235	556
168 519 315	364	168 655 112	368	169 480 803	577	169 481 236	556
168 519 318	364	168 655 113	368	169 480 804	577	169 481 237	556
168 519 319	364	168 655 114	368	169 480 805	577	169 481 282	553, 553
168 519 320	364	168 655 115	368	169 480 806	577	169 481 283	553
168 519 325	364	168 655 116	368	169 480 808	577	169 481 284	553
168 519 326	364	168 655 117	368	169 480 809	577	169 481 285	553
168 519 327	364	168 655 132	368	169 480 900	547, 547	169 481 286	553
168 615 113	365	168 655 133	368	169 480 901	547	169 481 287	553
168 615 114	365	168 655 134	368	169 480 902	547	169 481 292	553
168 615 115	365	168 655 135	368	169 480 903	547	169 481 293	553
168 615 116	365	168 655 136	368	169 480 904	547	169 481 294	553
168 615 117	365	168 655 137	368	169 480 905	547	169 481 295	553
168 625 112	366	169 480 600	582	169 480 906	547	169 481 296	553
168 625 113	366	169 480 601	582	169 480 907	547	169 481 297	553
168 625 114	366	169 480 602	582	169 480 908	547	169 481 322	569
168 625 115	366	169 480 603	582	169 480 925	578	169 481 323	569
168 625 116	366	169 480 604	583	169 480 926	578	169 481 325	569
168 625 117	366	169 480 605	583	169 480 927	578	169 481 326	569

Коды продукции по страницам

Артикул	Страница	Артикул	Страница	Артикул	Страница	Артикул	Страница
169 481 327	569	173 061 011	544	175 483 036	579	175 483 603	551
169 481 334	569	173 061 012	544	175 483 037	579	175 483 604	551
169 481 862	572	173 061 013	544	175 483 038	579	175 483 605	551
169 481 863	572	173 061 014	544	175 483 039	579	175 483 606	551
169 481 864	572	173 061 015	544	175 483 040	579	175 483 607	551
169 481 865	572	173 061 016	544	175 483 041	579	175 483 612	552, 552
169 481 866	572	173 061 017	544	175 483 042	579	175 483 613	552
169 481 867	572	173 061 153	545	175 483 048	579	175 483 614	552
169 482 151	588, 588, 592	173 061 155	545	175 483 049	579	175 483 615	552
169 482 152	588, 592	173 061 156	545	175 483 050	579	175 483 616	552
169 482 153	588, 592	173 061 157	545	175 483 051	579	175 483 617	552
169 482 154	588, 592	173 061 158	545	175 483 052	579	175 483 642	553, 553
169 482 155	588, 592	173 061 159	545	175 483 053	579	175 483 643	553
169 482 156	588, 592	173 061 160	545	175 483 054	579	175 483 644	553
169 482 157	588, 592	173 061 161	545	175 483 055	579	175 483 645	553
169 482 158	588, 592	173 061 162	545	175 483 056	579	175 483 646	553
169 482 159	588, 592	173 061 163	545	175 483 058	578	175 483 647	553
169 482 159	588, 592	173 061 164	545	175 483 059	578	175 483 652	553
169 485 201	586, 586	173 061 165	545	175 483 060	578	175 483 653	553
169 485 202	586	173 061 166	545	175 483 061	578	175 483 654	553
169 485 203	586	173 061 167	545	175 483 062	578	175 483 655	553
169 485 204	586	173 281 925	459, 497	175 483 063	578	175 483 656	553
169 485 205	586	175 369 142	595	175 483 064	578	175 483 657	553
169 485 206	586	175 369 143	595	175 483 251	560	175 483 682	569
169 485 207	586	175 369 144	595	175 483 252	560	175 483 683	569
169 485 208	586	175 369 145	595	175 483 253	560	175 483 684	569
169 485 209	586	175 369 146	595	175 483 254	560	175 483 685	569
169 485 221	587, 587	175 369 147	595	175 483 255	560	175 483 686	569
169 485 222	587	175 369 148	595	175 483 256	560	175 483 687	569
169 485 223	587	175 369 149	595	175 483 257	560	175 483 692	572
169 485 224	587	175 369 150	595	175 483 258	560	175 483 693	572
169 485 225	587	175 369 151	595	175 483 259	560	175 483 694	572
169 485 226	587	175 369 152	595	175 483 275	547, 547	175 483 695	572
169 485 227	587	175 482 937	581, 581	175 483 276	547	175 483 696	572
169 485 228	587	175 482 938	581	175 483 277	547	175 483 697	572
169 485 229	587	175 482 939	581	175 483 278	547	175 483 742	572
169 485 261	592, 592	175 482 940	581	175 483 279	547	175 483 743	572
169 485 262	592	175 482 941	581	175 483 280	547	175 483 744	572
169 485 263	592	175 482 942	581	175 483 281	547	175 483 745	572
169 485 264	592	175 482 943	581	175 483 282	547	175 483 746	572
169 485 265	592	175 482 944	581	175 483 283	547	175 483 747	572
169 485 266	592	175 482 945	581	175 483 285	580	175 483 752	559
169 485 267	592	175 482 963	546, 546	175 483 286	580	175 483 753	559
169 485 268	592	175 482 964	546	175 483 287	580	175 483 754	559
169 485 269	592	175 482 965	546	175 483 288	580	175 483 755	559
169 485 281	591, 591	175 482 966	546	175 483 289	580	175 483 756	559
169 485 282	591	175 482 967	546	175 483 290	580	175 483 757	559
169 485 283	591	175 482 968	546	175 483 413	559	175 483 758	559
169 485 284	591	175 482 969	546	175 483 414	559	175 483 759	559
169 485 285	591	175 482 970	546	175 483 415	559	175 483 760	559
169 485 286	591	175 482 971	546	175 483 416	559	175 484 151	588, 588, 592
169 485 287	591	175 483 013	331, 599	175 483 417	559	175 484 152	588, 592
169 485 288	591	175 483 025	579	175 483 418	559	175 484 153	588, 592
169 485 289	591	175 483 026	579	175 483 419	559	175 484 154	588, 592
173 061 003	544	175 483 027	579	175 483 420	559	175 484 155	588, 592
173 061 004	544	175 483 028	579	175 483 421	559	175 484 156	588, 592
173 061 005	544	175 483 029	579	175 483 426	561, 561, 561	175 484 157	588, 592
173 061 006	544	175 483 030	579	175 483 427	561, 561	175 484 158	588, 592
173 061 007	544	175 483 031	579	175 483 428	561, 561	175 484 159	588, 592
173 061 008	544	175 483 032	579	175 483 429	561, 561	175 484 161	593, 593
173 061 009	544	175 483 033	579	175 483 602	551, 551	175 484 162	593
173 061 010	544	175 483 034	579				

Коды продукции по страницам

Артикул	Страница	Артикул	Страница	Артикул	Страница	Артикул	Страница
175 484 163	593	180 001 108	575	193 017 159	418	193 131 377	502
175 484 164	593	180 001 109	575	193 017 160	418	193 131 402	500
175 484 165	593	180 001 110	575	193 017 161	418	193 131 403	500
175 484 166	593	180 001 111	575	193 017 162	418	193 131 404	500
175 484 167	593	180 001 112	575	193 017 163	418	193 131 405	500
175 484 168	593	180 001 113	575	193 017 164	418	193 131 412	499
175 484 169	593	180 001 114	575	193 017 165	418	193 131 413	499
175 485 211	586, 586	180 001 115	575	193 017 166	418	193 131 414	499
175 485 212	586	180 001 116	575	193 017 167	418	193 131 422	499
175 485 213	586	180 001 117	575	193 017 168	418	193 131 423	499
175 485 214	586	180 001 118	575	193 017 169	418	193 131 424	499
175 485 215	586	180 001 119	575	193 017 170	418	193 131 434	499
175 485 216	586	180 001 120	575	193 017 171	418	193 131 437	500
175 485 217	586	180 001 121	575	193 017 172	418	193 131 442	500
175 485 218	586	180 001 126	575	193 017 173	418	193 131 443	500
175 485 219	586	180 001 127	575	193 017 174	418	193 131 444	500
175 485 231	587, 587	180 001 128	575	193 017 175	418	193 131 445	500
175 485 232	587	180 001 129	575	193 017 176	418	193 131 447	500
175 485 233	587	180 001 130	575	193 017 177	418	193 131 452	500
175 485 234	587	180 001 131	575	193 017 203	419	193 131 453	500
175 485 235	587	180 001 132	575	193 017 204	419	193 131 454	500
175 485 236	587	180 001 133	575	193 017 205	419	193 131 455	500
175 485 237	587	180 001 134	575	193 017 206	419	193 131 457	500
175 485 238	587	192 300 301	582	193 017 207	419	193 131 462	500
175 485 239	587	192 300 351	582	193 131 037	498	193 131 463	500
175 485 271	592, 592	192 300 401	582	193 131 047	498	193 131 464	500
175 485 272	592	192 300 451	582	193 131 057	498	193 131 465	500
175 485 273	592	192 300 501	583	193 131 067	498	193 131 467	500
175 485 274	592	192 300 551	583	193 131 077	498	193 131 472	500
175 485 275	592	192 300 601	583	193 131 087	498	193 131 473	500
175 485 276	592	192 300 651	583	193 131 097	498	193 131 474	500
175 485 277	592	192 301 401	582	193 131 107	498	193 131 475	500
175 485 278	592	192 301 451	582	193 131 117	498	193 131 477	500
175 485 279	592	192 301 501	583	193 131 127	498	193 131 482	500
175 485 291	591, 591	192 301 551	583	193 131 137	498	193 131 483	500
175 485 292	591	192 480 001	582	193 131 147	498	193 131 484	500
175 485 293	591	192 480 002	582	193 131 157	498	193 131 485	500
175 485 294	591	193 017 107	420	193 131 177	498	193 131 487	500
175 485 295	591	193 017 108	420	193 131 234	502	193 131 492	500
175 485 296	591	193 017 109	420	193 131 237	502	193 131 493	500
175 485 297	591	193 017 110	420	193 131 244	502	193 131 494	500
175 485 298	591	193 017 111	420	193 131 247	502	193 131 495	500
175 485 299	591	193 017 112	420	193 131 254	502	193 131 497	500
180 001 002	569	193 017 113	420	193 131 257	502	193 131 502	500
180 001 003	569	193 017 114	420	193 131 264	502	193 131 503	500
180 001 004	569	193 017 115	420	193 131 267	502	193 131 504	500
180 001 005	569	193 017 116	420	193 131 274	502	193 131 505	500
180 001 006	569	193 017 117	420	193 131 277	502	193 131 507	500
180 001 007	569	193 017 118	420	193 131 284	502	193 131 512	500
180 001 012	572	193 017 119	420	193 131 287	502	193 131 513	500
180 001 013	572	193 017 120	420	193 131 294	502	193 131 514	500
180 001 014	572	193 017 121	420	193 131 297	502	193 131 515	500
180 001 015	572	193 017 122	420	193 131 304	502	193 131 517	500
180 001 016	572	193 017 123	420	193 131 307	502	193 131 522	500
180 001 017	572	193 017 124	420	193 131 314	502	193 131 523	500
180 001 101	575	193 017 125	420	193 131 317	502	193 131 524	500
180 001 102	575	193 017 126	420	193 131 324	502	193 131 525	501
180 001 103	575	193 017 127	420	193 131 327	502	193 131 527	501
180 001 104	575	193 017 155	418	193 131 334	502	193 131 532	501
180 001 105	575	193 017 156	418	193 131 337	502	193 131 533	501
180 001 106	575	193 017 157	418	193 131 347	502	193 131 534	501
180 001 107	575	193 017 158	418	193 131 357	502	193 131 535	501

Коды продукции по страницам

Артикул	Страница	Артикул	Страница	Артикул	Страница	Артикул	Страница
193 131 537	501	193 281 008	494	198 000 655	576	198 151 121	621
193 131 547	501	193 281 009	494	198 000 872	566	198 151 122	621
193 131 557	501	193 281 010	494	198 000 873	566	198 151 123	621
193 131 577	501	193 281 011	494	198 000 874	566	198 151 124	621
193 133 067	498	193 281 012	494	198 000 875	566	198 151 125	621
193 133 097	498	193 281 013	494	198 000 876	566	198 151 126	620
193 135 009	497	193 281 030	494	198 000 877	566	198 151 127	620
193 135 010	497	193 281 031	494	198 000 880	563, 563	198 151 128	620
193 135 019	497	193 281 032	493	198 000 881	566, 567, 568	198 151 129	620
193 135 020	497	193 281 033	493			198 151 130	620
193 135 029	497	193 281 617	459, 497		566, 567,	198 151 131	620
193 135 030	497	193 480 102	580	198 000 882	567, 567, 568	198 151 136	620
193 135 039	497	193 480 103	580			198 151 137	620
193 135 040	497	193 480 104	580		566, 567,	198 151 138	620
193 135 041	497	193 480 105	580	198 000 883	567, 567, 568	198 151 139	620
193 135 049	497	193 480 106	580			198 151 140	620
193 135 050	497	193 480 107	580	198 000 884	567, 567, 567, 568	198 151 141	620
193 135 051	497	193 480 152	580			198 151 142	620
193 135 059	497	193 480 153	580	198 000 885	567, 567	198 151 143	620
193 135 060	497	193 480 154	580	198 000 886	566	198 151 148	620
193 135 061	497	193 480 155	580	198 000 892	565	198 151 149	620
193 135 069	497	193 480 156	580	198 000 893	565	198 151 151	620
193 135 070	497	193 480 157	580	198 000 894	565	198 151 152	620
193 135 071	497	193 480 158	580	198 000 895	565	198 151 154	620
193 135 079	497	193 480 159	580	198 000 896	565	198 151 155	620
193 135 080	497	193 480 160	580	198 000 897	565	198 151 156	620
193 135 081	497	198 000 268	619	198 104 166	564	198 151 157	620
193 135 159	498	198 000 269	619	198 150 091	619	198 151 158	620
193 135 160	498	198 000 270	619	198 150 093	619	198 151 159	620
193 135 161	498	198 000 271	619	198 150 094	619	198 151 161	620
193 135 289	498	198 000 272	619	198 150 095	619	198 151 162	620
193 135 290	498	198 000 273	619	198 150 097	619	198 151 163	620
193 135 291	498	198 000 274	619	198 150 098	619	198 151 164	620
193 135 309	498	198 000 275	619	198 150 099	619	198 151 165	620
193 135 310	498	198 000 320	619	198 150 124	619	198 151 166	620
193 135 311	498	198 000 321	619	198 150 125	619, 619	198 151 168	620
193 135 329	498	198 000 322	619	198 150 126	619, 619	198 151 169	620
193 135 330	498	198 000 323	619	198 150 127	609	198 151 335	131
193 135 331	498	198 000 324	619	198 150 128	609	198 151 336	131
193 135 339	498	198 000 325	619	198 150 129	609	198 151 337	131
193 135 340	498	198 000 326	619	198 150 130	609	198 151 338	131
193 135 341	498	198 000 327	619	198 150 131	609	198 151 339	131
193 280 951	495	198 000 328	619	198 150 132	609	198 151 340	131
193 280 952	495	198 000 329	619	198 150 144	609	198 151 341	628
193 280 953	495	198 000 330	619	198 150 145	609	198 151 342	628
193 280 958	495	198 000 331	619	198 150 146	610	198 151 343	628
193 280 959	495	198 000 332	618	198 150 147	609	198 151 344	628
193 280 961	493	198 000 333	618, 618,	198 150 148	609	198 151 480	616
193 280 963	493		618, 618	198 150 149	610	198 151 481	616
193 280 965	493	198 000 334	618, 618	198 150 736	619, 619	198 151 492	616, 616
193 280 992	495		618, 618,	198 150 737	619, 619	198 151 742	564
193 280 993	495	198 000 335	618	198 150 738	619, 619	198 151 743	564
193 280 994	495	198 000 336	618, 618	198 150 739	619	198 151 744	564
193 280 995	495	198 000 599	563, 563	198 150 746	620	198 151 745	564
193 280 996	495		563, 563,	198 150 747	620	198 151 746	564
193 280 997	494	198 000 621	563	198 150 748	620	198 151 747	564
193 280 998	493	198 000 622	563, 563	198 150 749	620	198 151 752	564
193 280 999	493	198 000 650	576	198 150 756	620, 620	198 151 753	564
193 281 004	493	198 000 651	576	198 150 757	620, 620	198 151 754	564
193 281 005	493	198 000 652	576	198 150 758	620, 620	198 151 755	564
193 281 006	494	198 000 653	576	198 150 759	620, 620	198 151 756	564
193 281 007	494	198 000 654	576	198 151 120	621	198 151 757	564

Коды продукции по страницам

Артикул	Страница	Артикул	Страница	Артикул	Страница	Артикул	Страница
198 151 762	565	198 153 205	617	198 335 059	607	198 335 128	324
198 151 763	565	198 153 206	617	198 335 060	607	198 335 129	324
198 151 764	565	198 153 207	617	198 335 061	607	198 335 130	324
198 151 765	565	198 153 208	617	198 335 062	607	198 335 131	324
198 151 766	565	198 153 209	617	198 335 063	607	198 335 132	324
198 151 767	565	198 204 162	564	198 335 064	607	198 335 140	324
198 151 772	565	198 204 164	564	198 335 065	607	198 335 141	324
198 151 773	565	198 204 327	565	198 335 066	607	198 335 142	324
198 151 774	565	198 204 328	565	198 335 067	607	198 335 143	324
198 151 775	565	198 204 329	565	198 335 068	333	198 335 144	324
198 151 776	565	198 335 000	323	198 335 069	333	198 335 145	324
198 151 777	565	198 335 001	323	198 335 070	607	198 335 146	324
198 151 782	565	198 335 002	323	198 335 071	607	198 335 147	324
198 151 783	565	198 335 003	323	198 335 072	607	198 335 148	324
198 151 784	565	198 335 004	323	198 335 073	607	198 335 149	324
198 151 785	565	198 335 005	323	198 335 074	607	198 335 150	324
198 151 786	565	198 335 006	323	198 335 075	607	198 335 151	324
198 151 787	565	198 335 007	323	198 335 076	607	198 335 152	324
198 151 792	565	198 335 008	323	198 335 077	607	198 335 255	606
198 151 793	565	198 335 009	323	198 335 078	607	198 335 256	606
198 151 794	565	198 335 010	323	198 335 079	607	198 335 257	606
198 151 795	565	198 335 011	323	198 335 080	607	198 335 258	606
198 151 796	565	198 335 012	323	198 335 081	607	198 335 259	606
198 151 797	565	198 335 020	323	198 335 082	607	198 335 260	606
198 151 802	565	198 335 021	323	198 335 083	333	198 335 261	606
198 151 803	565	198 335 022	323	198 335 084	333	198 335 262	606
198 151 804	565	198 335 023	323	198 335 085	607	198 335 263	606
198 151 805	565	198 335 024	323	198 335 086	607	198 335 264	606
198 151 806	565	198 335 025	323	198 335 087	607	198 335 265	606
198 151 807	565	198 335 026	323	198 335 088	607	198 335 266	606
198 151 842	564	198 335 027	323	198 335 089	607	198 335 267	606
198 151 843	564	198 335 028	323	198 335 090	607	198 335 270	606
198 151 844	564	198 335 029	323	198 335 091	607	198 335 271	606
198 151 845	564	198 335 030	323	198 335 092	607	198 335 272	606
198 151 846	564	198 335 031	323	198 335 093	607	198 335 273	606
198 151 847	564	198 335 032	323	198 335 094	607	198 335 274	606
198 151 852	564	198 335 033	333	198 335 095	607	198 335 275	606
198 151 853	564	198 335 034	333	198 335 096	607	198 335 276	606
198 151 854	564	198 335 035	333	198 335 097	607	198 335 277	606
198 151 855	564	198 335 036	333	198 335 098	604, 604, 604, 604	198 335 278	606
198 151 856	564	198 335 037	333	198 335 100	324	198 335 279	606
198 151 857	564	198 335 038	333	198 335 101	324	198 335 280	606
198 153 062	565	198 335 039	333	198 335 102	324	198 335 281	606
198 153 063	565	198 335 040	323	198 335 103	324	198 335 282	606
198 153 064	565	198 335 041	323	198 335 104	324	198 335 285	606
198 153 065	565	198 335 042	323	198 335 105	324	198 335 286	606
198 153 066	565	198 335 043	323	198 335 106	324	198 335 287	606
198 153 067	565	198 335 044	323	198 335 107	324	198 335 288	606
198 153 180	617	198 335 045	323	198 335 108	324	198 335 289	606
198 153 181	617	198 335 046	323	198 335 109	324	198 335 290	606
198 153 182	617	198 335 047	323	198 335 110	324	198 335 291	606
198 153 183	617	198 335 048	323	198 335 111	324	198 335 292	606
198 153 184	617	198 335 049	323	198 335 112	324	198 335 293	606
198 153 185	617	198 335 050	323	198 335 120	324	198 335 294	606
198 153 186	617	198 335 051	323	198 335 121	324	198 335 295	606
198 153 187	617	198 335 052	323	198 335 122	324	198 335 296	606
198 153 188	617	198 335 053	333	198 335 123	324	198 335 297	606
198 153 189	617	198 335 054	333	198 335 124	324	198 335 455	601, 601, 601, 601, 605, 605, 605, 605
198 153 201	617	198 335 055	607	198 335 125	324		601, 605
198 153 202	617	198 335 056	607	198 335 126	324		605, 605
198 153 203	617	198 335 057	607	198 335 127	324		601, 605
198 153 204	617	198 335 058	607			198 335 456	601, 605

Коды продукции по страницам

Артикул	Страница	Артикул	Страница	Артикул	Страница	Артикул	Страница
	601, 601,	198 335 863	332		600, 600,	198 350 070	603
198 335 457	601, 601,	198 335 864	332		600, 600,	198 350 071	603
	605, 605,	198 335 865	332	198 335 990	600, 604,	198 350 072	603
	605, 605	198 335 866	332		604, 604,	198 350 073	603
198 335 458	601, 605	198 335 867	332		604, 604	198 350 074	603
		198 335 868	332	198 335 991	332	198 350 075	603
198 335 459	601, 601,	198 335 869	332	198 335 992	332	198 350 076	603
	605, 605	198 335 870	333	198 335 993	332	198 350 077	603
198 335 460	601, 605	198 335 871	333	198 335 994	332	198 350 078	603
		198 335 872	333	198 335 995	332	198 350 079	603
198 335 470	601, 601,	198 335 873	333	198 350 000	325	198 350 080	603
	601, 601,	198 335 874	333	198 350 001	325	198 350 081	603
	605, 605,	198 335 875	333	198 350 002	325	198 350 082	603
	605, 605	198 335 876	333	198 350 003	325	198 350 083	603
		198 335 877	333	198 350 004	325	198 350 084	603
198 335 471	601, 601,	198 335 878	333	198 350 005	325	198 350 085	603
	601, 601,	198 335 879	333	198 350 006	325	198 350 086	603
	601, 605,	198 335 880	333	198 350 007	325	198 350 087	603
	605, 605,	198 335 881	333	198 350 008	325	198 350 088	603
	605, 605	198 335 882	333	198 350 009	325	198 350 089	603
198 335 472	601, 605	198 335 883	333	198 350 010	325	198 350 090	603
		198 335 884	333	198 350 011	325	198 350 091	603
198 335 473	601, 601,	198 335 885	333	198 350 012	325	198 350 092	603
	605, 605	198 335 886	333	198 350 013	325	198 350 093	603
		198 335 887	333	198 350 014	325	198 350 094	603
198 335 474	601, 605	198 335 888	333	198 350 015	325	198 350 095	603
		198 335 889	333	198 350 016	325	198 350 096	603
198 335 655	333	198 335 890	333	198 350 017	325	198 350 097	603
198 335 656	333	198 335 891	333	198 350 018	325	198 350 098	601, 601, 601, 601
198 335 657	333	198 335 892	333	198 350 019	325	198 350 100	326
198 335 658	333	198 335 893	333	198 350 020	325	198 350 101	326
198 335 659	333	198 335 894	333	198 350 021	325	198 350 102	326
198 335 660	333	198 335 895	333	198 350 022	325	198 350 103	326
198 335 661	333	198 335 896	333	198 350 023	325	198 350 104	326
198 335 662	333	198 335 897	333	198 350 024	325	198 350 105	326
198 335 663	333	198 335 898	333	198 350 025	325	198 350 106	326
198 335 664	334	198 335 899	333	198 350 026	325	198 350 107	326
198 335 665	334	198 335 900	333	198 350 027	325	198 350 108	326
198 335 666	334	198 335 901	333	198 350 028	325	198 350 109	326
198 335 667	334	198 335 902	333	198 350 029	325	198 350 110	326
198 335 668	334	198 335 903	333	198 350 030	325	198 350 111	326
198 335 669	334	198 335 904	333	198 350 031	325	198 350 112	326
198 335 670	334	198 335 905	333	198 350 032	325	198 350 113	326
198 335 671	334	198 335 906	333	198 350 033	325	198 350 114	326
198 335 672	334	198 335 907	333	198 350 034	325	198 350 115	326
198 335 673	334	198 335 908	333	198 350 035	325	198 350 116	326
198 335 674	334	198 335 909	333	198 350 036	325	198 350 117	326
198 335 675	334	198 335 910	333	198 350 037	325	198 350 118	326
198 335 676	334	198 335 911	333	198 350 038	325	198 350 119	326
198 335 677	334	198 335 912	333	198 350 039	325	198 350 120	326
198 335 678	334	198 335 913	333	198 350 040	325	198 350 121	326
198 335 679	334	198 335 914	333	198 350 041	325	198 350 122	326
198 335 680	334	198 335 915	333	198 350 042	325	198 350 123	326
198 335 681	334	198 335 916	333	198 350 043	325	198 350 124	326
198 335 682	334	198 335 917	333	198 350 044	325	198 350 125	326
198 335 683	334	198 335 918	333	198 350 045	325	198 350 126	326
198 335 684	334	198 335 919	333	198 350 046	325	198 350 127	326
198 335 685	334	198 335 920	333	198 350 047	325	198 350 128	326
198 335 686	334	198 335 921	333	198 350 048	325	198 350 129	326
198 335 687	334	198 335 922	333	198 350 049	325	198 350 130	326
198 335 688	334	198 335 923	333	198 350 050	325	198 350 131	326
198 335 689	334	198 335 924	333	198 350 051	325	198 350 132	326
198 335 690	334	198 335 925	333	198 350 052	325	198 350 133	326
198 335 691	334	198 335 926	333	198 350 053	325	198 350 134	326
198 335 692	334	198 335 927	333	198 350 054	325	198 350 135	326
198 335 693	334	198 335 928	333	198 350 055	325	198 350 136	326
198 335 694	334	198 335 929	333	198 350 056	325	198 350 137	326
198 335 695	334	198 335 930	333	198 350 057	325	198 350 138	326
198 335 696	334	198 335 931	333	198 350 058	325	198 350 139	326
198 335 697	334	198 335 932	333	198 350 059	325	198 350 140	326
198 335 698	334	198 335 933	333	198 350 060	325	198 350 141	326
198 335 699	334	198 335 934	333	198 350 061	325	198 350 142	326
198 335 700	334	198 335 935	333	198 350 062	325	198 350 143	326
198 335 701	334	198 335 936	333	198 350 063	325	198 350 144	326
198 335 702	334	198 335 937	333	198 350 064	325	198 350 145	326
198 335 703	334	198 335 938	333	198 350 065	325	198 350 146	326
198 335 704	334	198 335 939	333	198 350 066	325	198 350 147	326
198 335 705	334	198 335 940	333	198 350 067	325		

Коды продукции по страницам

Артикул	Страница	Артикул	Страница	Артикул	Страница	Артикул	Страница
198 350 148	326	198 350 675	335	198 800 048	613	198 801 894	328
198 350 149	326	198 350 676	335	198 800 050	613	198 801 895	328
198 350 150	326	198 350 677	335	198 800 051	613	198 801 896	328
198 350 151	326	198 350 678	335	198 800 052	611	198 801 897	328
198 350 152	326	198 350 679	335	198 800 054	611	198 801 898	328
198 350 255	602	198 350 680	335	198 800 056	611	198 801 899	328
198 350 256	602	198 350 681	335	198 800 058	611	198 801 961	336
198 350 257	602	198 350 682	335	198 800 728	611	198 801 962	336
198 350 258	602	198 350 685	335	198 800 729	611	198 801 963	336
198 350 259	602	198 350 686	335	198 800 730	611	198 801 964	336
198 350 260	602	198 350 687	335	198 800 731	611	198 801 965	336
198 350 261	602	198 350 688	335	198 800 733	613	198 801 966	336
198 350 262	602	198 350 689	335	198 800 734	613	198 801 967	336
198 350 263	602	198 350 690	335	198 800 735	613	198 801 968	336
198 350 264	602	198 350 691	335	198 800 737	613	198 801 969	336
198 350 265	602	198 350 692	335	198 800 757	611	198 801 970	336
198 350 266	602	198 350 693	335	198 800 758	613	198 803 310	327
198 350 267	602	198 350 694	335	198 800 759	613	198 803 311	327
198 350 270	602	198 350 695	335	198 801 308	337	198 803 312	327
198 350 271	602	198 350 696	335	198 801 309	337	198 803 313	327
198 350 272	602	198 350 697	335	198 801 310	337	198 803 314	327
198 350 273	602	198 350 755	335	198 801 311	337	198 803 315	327
198 350 274	602	198 350 756	335	198 801 312	337	198 803 316	327
198 350 275	602	198 350 757	335	198 801 313	337	198 803 317	327
198 350 276	602	198 350 758	336	198 801 314	337	198 803 318	327
198 350 277	602	198 350 759	336	198 801 315	337	198 803 319	327
198 350 278	602	198 350 760	336	198 801 316	337	198 803 320	328
198 350 279	602	198 350 761	336	198 801 317	337	198 803 321	328
198 350 280	602	198 350 762	336	198 801 338	598	198 803 322	328
198 350 281	602	198 350 763	336	198 801 339	598	198 803 323	328
198 350 282	602	198 350 764	336	198 801 340	598	198 803 324	328
198 350 285	602	198 350 765	336	198 801 341	598	198 803 325	328
198 350 286	602	198 350 766	336	198 801 342	598	198 803 326	328
198 350 287	602	198 350 767	336	198 801 343	598	198 803 327	328
198 350 288	602	198 350 895	598	198 801 386	336	198 803 328	328
198 350 289	602	198 350 896	598, 598, 598	198 801 387	336	198 803 329	328
198 350 290	602			198 801 388	336	198 803 790	607
198 350 291	602	198 350 980	601, 601, 601, 601	198 801 389	336	198 803 791	607
198 350 292	602			198 801 390	336	198 803 792	607
198 350 293	602	198 350 981	601, 601, 601, 601	198 801 391	336	198 803 793	607
198 350 294	602			198 801 392	336	198 803 794	607
198 350 295	602	198 800 004	611	198 801 393	336	198 803 795	607
198 350 296	602	198 800 005	611	198 801 394	336	198 803 796	607
198 350 297	602	198 800 006	611	198 801 395	336	198 803 797	607
198 350 655	334	198 800 007	611	198 801 445	598	198 803 798	607
198 350 656	334	198 800 017	611	198 801 449	598	198 803 799	607
198 350 657	334	198 800 018	611	198 801 450	598	198 803 905	330
198 350 658	334	198 800 019	611	198 801 451	598	198 803 906	330
198 350 659	334	198 800 020	611	198 801 880	327	198 803 907	330
198 350 660	335	198 800 025	611	198 801 881	327	198 803 908	330
198 350 661	335	198 800 026	611	198 801 882	327	198 803 909	330
198 350 662	335	198 800 028	611	198 801 883	327	198 803 910	330
198 350 663	335	198 800 029	611	198 801 884	327	198 803 911	330
198 350 664	335	198 800 034	611	198 801 885	327	198 803 912	330
198 350 665	335	198 800 037	611	198 801 886	327	198 804 875	628
198 350 666	335	198 800 039	611	198 801 887	327	198 806 219	607
198 350 667	335	198 800 040	613	198 801 888	327	198 806 220	607
198 350 670	335	198 800 041	611	198 801 889	327	198 806 221	607
198 350 671	335	198 800 042	613	198 801 890	328	198 806 222	608
198 350 672	335	198 800 043	611	198 801 891	328	198 806 223	608
198 350 673	335	198 800 044	613	198 801 892	328	198 806 224	608
198 350 674	335	198 800 046	613	198 801 893	328		

Коды продукции по страницам

Артикул	Страница	Артикул	Страница	Артикул	Страница	Артикул	Страница
	619, 619,	198 808 005	596	199 025 297	270	199 041 418	339
	619, 619,	198 808 006	596	199 025 298	270	199 041 419	339
198 806 376	619, 619,	198 808 007	596	199 025 299	270	199 107 502	164
	619, 619,	198 808 008	596	199 025 307	279	199 107 503	164
	619, 619,	198 808 009	596	199 025 308	279	199 107 504	164
	619, 619,	198 808 010	596	199 025 309	279	199 107 505	164
198 806 421	331, 599	198 808 011	596	199 025 310	279	199 107 506	164
198 806 422	331, 599	198 808 012	596	199 025 317	287	199 107 507	164
198 806 429	331, 599	198 808 013	596	199 025 318	287	199 107 508	164
198 806 466	330	198 808 014	596	199 025 319	287	199 107 512	164
198 806 467	330	198 808 016	596	199 025 320	287	199 107 513	164
198 806 468	330	198 808 018	596	199 041 002	340	199 107 514	164
198 806 469	330	198 808 022	596	199 041 003	340	199 107 515	164
198 806 470	330	198 808 023	596	199 041 008	340	199 107 516	164
198 806 471	330	198 808 024	596	199 041 009	340	199 107 517	164
198 806 511	337	198 808 025	596	199 041 039	339	199 107 518	164
198 806 512	337	198 808 026	596	199 041 040	339	199 107 522	165
198 806 513	337	198 808 027	596	199 041 041	339	199 107 523	165
198 806 514	337	198 808 029	597	199 041 129	341	199 107 524	165
198 806 515	337	198 808 031	597	199 041 130	341	199 107 525	165
198 806 516	337	198 808 035	597	199 041 131	341	199 107 526	165
198 806 517	337	198 808 036	597	199 041 132	341	199 107 527	165
198 806 518	337	198 808 037	597	199 041 133	341	199 107 528	165
198 806 519	337	198 808 038	597	199 041 134	341	199 107 532	165
198 806 520	337	198 808 039	597	199 041 135	341	199 107 533	165
198 806 521	337	198 808 040	597	199 041 136	341	199 107 534	165
198 806 522	337	198 808 041	597	199 041 137	341	199 107 535	165
198 806 523	337	198 808 042	597	199 041 165	342	199 107 536	165
198 806 524	337	198 808 043	597	199 041 166	342	199 107 537	165
198 806 525	337	198 808 044	597	199 041 167	342	199 107 538	165
198 806 526	337	198 808 045	597	199 041 168	342	199 107 542	168
198 806 527	337	198 808 046	597	199 041 169	342	199 107 543	168
198 806 528	337	198 808 047	597	199 041 170	342	199 107 544	168
198 806 529	337	198 808 048	597	199 041 171	342	199 107 545	168
198 806 530	337	198 808 049	597	199 041 172	342	199 107 546	168
198 806 531	338	198 808 050	597	199 041 173	342	199 107 547	168
198 806 532	338	198 808 051	597	199 041 174	342	199 107 548	168
198 806 533	338	198 808 052	597	199 041 175	342	199 107 552	168
198 806 534	338	198 808 053	596	199 041 176	342	199 107 553	168
198 806 535	338	198 808 054	596	199 041 177	342	199 107 554	168
198 806 536	338	198 811 025	611	199 041 178	342	199 107 555	168
198 806 537	338	198 811 026	611	199 041 179	342	199 107 556	168
198 806 773	566	198 811 027	611	199 041 180	342	199 107 557	168
198 806 774	566	198 811 028	611	199 041 181	342	199 107 558	168
198 807 166	608	198 811 029	611	199 041 182	342	199 107 562	169
198 807 167	338	198 811 030	611	199 041 217	341	199 107 563	169
198 807 168	338	198 811 190	611	199 041 218	341	199 107 564	169
198 807 169	338	198 811 194	611	199 041 219	341	199 107 565	169
198 807 170	338	198 811 198	611	199 041 220	341	199 107 566	169
198 807 171	338	198153200	617	199 041 221	341	199 107 567	169
198 807 172	338	199 025 267	270	199 041 222	341	199 107 568	169
198 807 182	608	199 025 268	270	199 041 223	341	199 107 572	169
198 807 187	608	199 025 269	270	199 041 224	341	199 107 573	169
198 807 188	608	199 025 270	270	199 041 225	341	199 107 574	169
198 807 202	329	199 025 277	279	199 041 226	341	199 107 575	169
198 807 209	329	199 025 278	279	199 041 227	341	199 107 576	169
198 807 210	329	199 025 279	279	199 041 228	341	199 107 577	169
198 808 000	596	199 025 280	279	199 041 228	341	199 107 578	169
198 808 001	596	199 025 287	287	199 041 230	341	199 107 583	167
198 808 002	596	199 025 288	287	199 041 294	340	199 107 584	167
198 808 003	596	199 025 289	287	199 041 295	340	199 107 585	167
198 808 004	596	199 025 290	287	199 041 417	339	199 107 586	167

Коды продукции по страницам

Артикул	Страница	Артикул	Страница	Артикул	Страница	Артикул	Страница
199 107 587	167	199 131 044	178	199 131 129	175	199 131 422	187
199 107 588	167	199 131 045	178	199 131 130	175	199 131 423	187
199 107 593	167	199 131 046	178	199 131 131	175	199 131 424	187
199 107 594	167	199 131 047	178	199 131 139	175	199 131 425	187
199 107 595	167	199 131 048	178	199 131 140	175	199 131 426	187
199 107 596	167	199 131 049	178	199 131 141	175	199 131 427	187
199 107 597	167	199 131 050	178	199 131 149	181	199 131 428	187
199 107 598	167	199 131 051	178	199 131 150	181	199 131 432	187
199 107 783	171	199 131 052	178	199 131 151	181	199 131 433	187
199 107 784	171	199 131 053	178	199 131 159	181	199 131 434	187
199 107 785	171	199 131 054	178	199 131 160	181	199 131 435	187
199 107 786	171	199 131 055	178	199 131 161	181	199 131 436	187
199 107 787	171	199 131 056	178	199 131 323	176	199 131 437	187
199 107 788	171	199 131 057	178	199 131 324	176	199 131 438	187
199 107 793	171	199 131 058	178	199 131 325	176	199 131 529	184
199 107 794	171	199 131 059	178	199 131 326	176	199 131 530	184
199 107 795	171	199 131 060	178	199 131 327	176	199 131 531	184
199 107 796	171	199 131 061	178	199 131 328	176	199 131 539	184
199 107 797	171	199 131 062	179	199 131 329	176	199 131 540	184
199 107 798	171	199 131 063	179	199 131 330	176	199 131 541	184
199 131 002	172	199 131 064	179	199 131 331	176	199 131 549	186
199 131 003	172	199 131 065	179	199 131 333	176	199 131 550	186
199 131 004	172	199 131 066	179	199 131 334	176	199 131 551	186
199 131 005	172	199 131 067	179	199 131 335	176	199 131 559	186
199 131 006	172	199 131 068	179	199 131 336	176	199 131 560	186
199 131 007	172	199 131 069	179	199 131 337	176	199 131 561	186
199 131 008	172	199 131 070	179	199 131 338	176	199 131 727	177
199 131 009	172	199 131 071	179	199 131 339	176	199 131 728	177
199 131 010	172	199 131 072	179	199 131 340	176	199 131 729	177
199 131 011	172	199 131 073	179	199 131 341	176	199 131 730	177
199 131 012	172	199 131 074	179	199 131 363	182	199 131 731	177
199 131 013	172	199 131 075	179	199 131 364	182	199 131 737	177
199 131 014	172	199 131 076	179	199 131 365	182	199 131 738	177
199 131 015	172	199 131 077	179	199 131 366	182	199 131 739	177
199 131 016	172	199 131 078	179	199 131 367	182	199 131 740	177
199 131 017	172	199 131 079	179	199 131 368	182	199 131 741	177
199 131 018	172	199 131 080	179	199 131 369	182	199 131 767	183
199 131 019	172	199 131 081	179	199 131 370	182	199 131 768	183
199 131 020	172	199 131 083	174	199 131 371	182	199 131 769	183
199 131 021	172	199 131 084	174	199 131 373	182	199 131 770	183
199 131 022	173	199 131 085	174	199 131 374	182	199 131 771	183
199 131 023	173	199 131 086	174	199 131 375	182	199 131 777	183
199 131 024	173	199 131 087	174	199 131 376	182	199 131 778	183
199 131 025	173	199 131 088	174	199 131 377	182	199 131 779	183
199 131 026	173	199 131 093	174	199 131 378	182	199 131 780	183
199 131 027	173	199 131 094	174	199 131 379	182	199 131 781	183
199 131 028	173	199 131 095	174	199 131 380	182	199 140 322	297
199 131 029	173	199 131 096	174	199 131 381	182	199 140 323	297
199 131 030	173	199 131 097	174	199 131 402	185	199 140 324	297
199 131 031	173	199 131 098	174	199 131 403	185	199 140 325	297
199 131 032	173	199 131 103	180	199 131 404	185	199 140 326	297
199 131 033	173	199 131 104	180	199 131 405	185	199 140 327	297
199 131 034	173	199 131 105	180	199 131 406	185	199 140 328	297
199 131 035	173	199 131 106	180	199 131 407	185	199 140 342	297
199 131 036	173	199 131 107	180	199 131 408	185	199 140 343	297
199 131 037	173	199 131 108	180	199 131 412	185	199 140 344	297
199 131 038	173	199 131 113	180	199 131 413	185	199 140 345	297
199 131 039	173	199 131 114	180	199 131 414	185	199 140 346	297
199 131 040	173	199 131 115	180	199 131 415	185	199 140 347	297
199 131 041	173	199 131 116	180	199 131 416	185	199 140 348	297
199 131 042	178	199 131 117	180	199 131 417	185	199 140 362	298
199 131 043	178	199 131 118	180	199 131 418	185	199 140 363	298

Коды продукции по страницам

Артикул	Страница	Артикул	Страница	Артикул	Страница	Артикул	Страница
199 140 364	298	199 140 806	298	199 141 408	306	199 142 347	308
199 140 365	298	199 140 807	298	199 141 422	306	199 142 348	308
199 140 366	298	199 140 808	298	199 141 423	306	199 142 362	307
199 140 367	298	199 140 809	298	199 141 424	306	199 142 363	307
199 140 368	298	199 140 810	298	199 141 425	306	199 142 364	307
199 140 369	298	199 140 822	301	199 141 426	306	199 142 365	307
199 140 370	298	199 140 823	301	199 141 427	306	199 142 366	307
199 140 371	298	199 140 824	301	199 141 428	306	199 142 367	307
199 140 372	298	199 140 825	301	199 141 442	305	199 142 368	307
199 140 373	298	199 140 826	301	199 141 443	305	199 142 382	307
199 140 374	298	199 140 827	301	199 141 444	305	199 142 383	307
199 140 375	298	199 140 828	301	199 141 445	305	199 142 384	307
199 140 382	298	199 140 829	301	199 141 446	305	199 142 385	307
199 140 383	298	199 140 830	301	199 141 447	305	199 142 386	307
199 140 384	298	199 140 842	297	199 141 448	305	199 142 387	307
199 140 385	298	199 140 843	297	199 141 462	305	199 142 388	307
199 140 386	298	199 140 844	297	199 141 463	305	199 142 402	310
199 140 387	298	199 140 845	297	199 141 464	305	199 142 403	310
199 140 388	298	199 140 846	297	199 141 465	305	199 142 404	310
199 140 389	298	199 140 847	297	199 141 466	305	199 142 405	310
199 140 390	298	199 140 848	297	199 141 467	305	199 142 406	310
199 140 391	298	199 140 862	300	199 141 468	305	199 142 407	310
199 140 392	298	199 140 863	300	199 141 802	303	199 142 408	310
199 140 393	298	199 140 864	300	199 141 803	303	199 142 422	310
199 140 394	298	199 140 865	300	199 141 804	303	199 142 423	310
199 140 395	298	199 140 866	300	199 141 805	303	199 142 424	310
199 140 402	300	199 140 867	300	199 141 806	303	199 142 425	310
199 140 403	300	199 140 868	300	199 141 807	303	199 142 426	310
199 140 404	300	199 141 322	304	199 141 808	303	199 142 427	310
199 140 405	300	199 141 323	304	199 141 822	305	199 142 428	310
199 140 406	300	199 141 324	304	199 141 823	305	199 142 442	309
199 140 407	300	199 141 325	304	199 141 824	305	199 142 443	309
199 140 408	300	199 141 326	304	199 141 825	305	199 142 444	309
199 140 422	300	199 141 327	304	199 141 826	305	199 142 445	309
199 140 423	300	199 141 328	304	199 141 827	305	199 142 446	309
199 140 424	300	199 141 342	304	199 141 828	305	199 142 447	309
199 140 425	300	199 141 343	304	199 141 842	304	199 142 448	309
199 140 426	300	199 141 344	304	199 141 843	304	199 142 462	309
199 140 427	300	199 141 345	304	199 141 844	304	199 142 463	309
199 140 428	300	199 141 346	304	199 141 845	304	199 142 464	309
199 140 442	301	199 141 347	304	199 141 846	304	199 142 465	309
199 140 443	301	199 141 348	304	199 141 847	304	199 142 466	309
199 140 444	301	199 141 362	303	199 141 848	304	199 142 467	309
199 140 445	301	199 141 363	303	199 141 862	306	199 142 468	309
199 140 446	301	199 141 364	303	199 141 863	306	199 142 802	307
199 140 447	301	199 141 365	303	199 141 864	306	199 142 803	307
199 140 448	301	199 141 366	303	199 141 865	306	199 142 804	307
199 140 449	301	199 141 367	303	199 141 866	306	199 142 805	307
199 140 450	301	199 141 368	303	199 141 867	306	199 142 806	307
199 140 462	301	199 141 382	303	199 141 868	306	199 142 807	307
199 140 463	301	199 141 383	303	199 142 322	308	199 142 808	307
199 140 464	301	199 141 384	303	199 142 323	308	199 142 822	309
199 140 465	301	199 141 385	303	199 142 324	308	199 142 823	309
199 140 466	301	199 141 386	303	199 142 325	308	199 142 824	309
199 140 467	301	199 141 387	303	199 142 326	308	199 142 825	309
199 140 468	301	199 141 388	303	199 142 327	308	199 142 826	309
199 140 469	301	199 141 402	306	199 142 328	308	199 142 827	309
199 140 470	301	199 141 403	306	199 142 342	308	199 142 828	309
199 140 802	298	199 141 404	306	199 142 343	308	199 142 842	308
199 140 803	298	199 141 405	306	199 142 344	308	199 142 843	308
199 140 804	298	199 141 406	306	199 142 345	308	199 142 844	308
199 140 805	298	199 141 407	306	199 142 346	308	199 142 845	308

Коды продукции по страницам

Артикул	Страница	Артикул	Страница	Артикул	Страница	Артикул	Страница
199 142 846	308	199 186 047	203	199 186 143	201	199 186 232	206
199 142 847	308	199 186 048	203	199 186 144	201	199 186 233	206
199 142 848	308	199 186 052	203	199 186 145	201	199 186 234	206
199 142 862	310	199 186 053	203	199 186 146	201	199 186 235	206
199 142 863	310	199 186 054	203	199 186 147	201	199 186 236	206
199 142 864	310	199 186 055	203	199 186 148	201	199 186 237	206
199 142 865	310	199 186 056	203	199 186 152	201	199 186 238	206
199 142 866	310	199 186 057	203	199 186 153	201	199 186 243	199
199 142 867	310	199 186 058	203	199 186 154	201	199 186 244	199
199 142 868	310	199 186 062	200	199 186 155	201	199 186 245	199
199 166 000	343	199 186 063	200	199 186 156	201	199 186 246	199
199 166 001	343	199 186 064	200	199 186 157	201	199 186 247	199
199 166 002	343	199 186 065	200	199 186 158	201	199 186 248	199
199 166 007	343	199 186 066	200	199 186 162	197	199 186 253	199
199 166 010	343	199 186 067	200	199 186 163	197	199 186 254	199
199 166 011	343	199 186 068	200	199 186 164	197	199 186 255	199
199 166 012	343	199 186 072	200	199 186 165	197	199 186 256	199
199 166 017	343	199 186 073	200	199 186 166	197	199 186 257	199
199 166 151	344	199 186 074	200	199 186 167	197	199 186 258	199
199 166 156	344	199 186 075	200	199 186 168	197	199 186 263	209
199 166 166	344	199 186 076	200	199 186 172	197	199 186 264	209
199 166 201	344	199 186 077	200	199 186 173	197	199 186 265	209
199 166 206	344	199 186 078	200	199 186 174	197	199 186 266	209
199 166 505	343	199 186 083	192	199 186 175	197	199 186 267	209
199 166 506	343	199 186 084	192	199 186 176	197	199 186 268	209
199 166 507	343	199 186 085	192	199 186 177	197	199 186 273	209
199 166 517	343	199 186 086	192	199 186 178	197	199 186 274	209
199 166 656	344	199 186 087	192	199 186 182	193	199 186 275	209
199 166 666	344	199 186 088	192	199 186 183	193	199 186 276	209
199 186 002	190	199 186 093	192	199 186 184	193	199 186 277	209
199 186 003	190	199 186 094	192	199 186 185	193	199 186 278	209
199 186 004	190	199 186 095	192	199 186 186	193	199 186 282	195
199 186 005	190	199 186 096	192	199 186 187	193	199 186 283	195
199 186 006	190	199 186 097	192	199 186 188	193	199 186 284	195
199 186 007	190	199 186 098	192	199 186 192	193	199 186 285	195
199 186 008	190	199 186 103	205	199 186 193	193	199 186 286	195
199 186 012	190	199 186 104	205	199 186 194	193	199 186 287	195
199 186 013	190	199 186 105	205	199 186 195	193	199 186 288	195
199 186 014	190	199 186 106	205	199 186 196	193	199 186 292	195
199 186 015	190	199 186 107	205	199 186 197	193	199 186 293	195
199 186 016	190	199 186 108	205	199 186 198	193	199 186 294	195
199 186 017	190	199 186 113	205	199 186 202	208	199 186 295	195
199 186 018	190	199 186 114	205	199 186 203	208	199 186 296	195
199 186 022	188	199 186 115	205	199 186 204	208	199 186 297	195
199 186 023	188	199 186 116	205	199 186 205	208	199 186 298	195
199 186 024	188	199 186 117	205	199 186 206	208	199 186 302	207
199 186 025	188	199 186 118	205	199 186 207	208	199 186 303	207
199 186 026	188	199 186 122	189	199 186 208	208	199 186 304	207
199 186 027	188	199 186 123	189	199 186 212	208	199 186 305	207
199 186 028	188	199 186 124	189	199 186 213	208	199 186 306	207
199 186 032	188	199 186 125	189	199 186 214	208	199 186 307	207
199 186 033	188	199 186 126	189	199 186 215	208	199 186 308	207
199 186 034	188	199 186 127	189	199 186 216	208	199 186 312	207
199 186 035	188	199 186 128	189	199 186 217	208	199 186 313	207
199 186 036	188	199 186 132	189	199 186 218	208	199 186 314	207
199 186 037	188	199 186 133	189	199 186 222	206	199 186 315	207
199 186 038	188	199 186 134	189	199 186 223	206	199 186 316	207
199 186 042	203	199 186 135	189	199 186 224	206	199 186 317	207
199 186 043	203	199 186 136	189	199 186 225	206	199 186 318	207
199 186 044	203	199 186 137	189	199 186 226	206	199 190 001	630
199 186 045	203	199 186 138	189	199 186 227	206	199 190 029	630
199 186 046	203	199 186 142	201	199 186 228	206	199 190 108	630

Коды продукции по страницам

Артикул	Страница	Артикул	Страница	Артикул	Страница	Артикул	Страница
199 190 109	630		621, 625,	199 190 521	623	199 231 028	213
	615, 615,		625, 625,	199 190 522	623	199 231 032	213
	615, 615,		625, 625,	199 190 523	623	199 231 033	213
199 190 275	615, 615,		625, 625	199 190 532	624	199 231 034	213
	625, 625,	199 190 381	621, 621	199 190 533	624	199 231 035	213
	625, 625,		621, 621,	199 190 534	624	199 231 036	213
	625, 625	199 190 382	621, 621,	199 190 535	624	199 231 037	213
199 190 281	615, 628,		621, 621	199 190 540	624	199 231 038	213
	631	199 190 383	621, 621,	199 190 541	624	199 231 042	216
199 190 282	615		621	199 190 542	624	199 231 043	216
199 190 283	615		621, 621,	199 190 543	624	199 231 044	216
199 190 284	615	199 190 384	621, 621,	199 190 544	624	199 231 045	216
199 190 285	615		621	199 190 545	624	199 231 046	216
199 190 286	615	199 190 385	621, 621	199 190 546	622	199 231 047	216
199 190 287	615		628, 628,	199 190 547	622	199 231 048	216
199 190 293	629		628, 628,	199 190 554	624	199 231 052	216
199 190 294	629	199 190 387	628, 628,	199 190 555	624	199 231 053	216
199 190 295	629		628, 628	199 190 560	633	199 231 054	216
199 190 296	629		628, 628,	199 190 561	622	199 231 055	216
199 190 297	629	199 190 388	628	199 190 562	633	199 231 056	216
199 190 298	629		628, 628,	199 190 565	633	199 231 057	216
199 190 304	624		628, 628,	199 190 566	633	199 231 058	216
199 190 305	629	199 190 389	628, 628,	199 190 567	633	199 231 062	217
199 190 306	629		628	199 190 568	635	199 231 063	217
199 190 307	629	199 190 395	631	199 190 569	635	199 231 064	217
199 190 308	629	199 190 405	629	199 190 571	622	199 231 065	217
199 190 309	629	199 190 414	631	199 190 572	622	199 231 066	217
199 190 310	628, 628	199 190 415	631	199 190 573	622	199 231 067	217
199 190 311	632	199 190 417	631	199 190 574	622	199 231 068	217
199 190 318	621, 621	199 190 418	631	199 190 575	630	199 231 072	217
199 190 319	621, 621	199 190 419	631	199 190 576	630	199 231 073	217
199 190 348	632	199 190 424	626	199 190 577	630	199 231 074	217
199 190 349	632	199 190 425	627	199 190 578	623	199 231 075	217
199 190 350	631	199 190 426	626	199 190 579	623	199 231 076	217
199 190 351	631	199 190 427	627	199 190 580	623	199 231 077	217
199 190 357	625	199 190 428	627	199 190 581	623	199 231 078	217
199 190 358	625	199 190 429	627	199 192 160	632	199 231 082	220
199 190 359	625	199 190 430	626	199 192 161	632	199 231 083	220
199 190 360	625	199 190 431	626	199 192 162	632	199 231 084	220
199 190 361	625	199 190 432	627	199 192 163	632	199 231 085	220
199 190 372	632	199 190 433	627	199 192 164	633	199 231 086	220
199 190 373	632	199 190 434	627	199 192 166	633	199 231 087	220
	615, 615,	199 190 435	625	199 231 002	211	199 231 088	220
	615, 615,	199 190 436	626	199 231 003	211	199 231 092	220
	615, 615,	199 190 456	634, 634	199 231 004	211	199 231 093	220
	621, 621,	199 190 457	634	199 231 005	211	199 231 094	220
	621, 621,	199 190 458	635	199 231 006	211	199 231 095	220
	621, 621,	199 190 462	628	199 231 007	211	199 231 096	220
	621, 621,	199 190 464	628	199 231 008	211	199 231 097	220
	621, 621,	199 190 467	634	199 231 012	211	199 231 098	220
199 190 378	621, 625,	199 190 468	634	199 231 013	211	199 231 102	221
	625, 625,	199 190 498	622	199 231 014	211	199 231 103	221
	625, 625,	199 190 499	622	199 231 015	211	199 231 104	221
	625, 625,	199 190 500	622	199 231 016	211	199 231 105	221
	625, 625,	199 190 501	622	199 231 017	211	199 231 106	221
	625, 625,	199 190 510	622	199 231 018	211	199 231 107	221
	625, 625,	199 190 511	622	199 231 022	213	199 231 108	221
	625, 625,	199 190 512	622	199 231 023	213	199 231 112	221
	625, 625	199 190 513	622	199 231 024	213	199 231 113	221
	621, 621,	199 190 518	623	199 231 025	213	199 231 114	221
199 190 379	621, 621,	199 190 519	623	199 231 026	213	199 231 115	221
	621, 621,	199 190 520	623	199 231 027	213	199 231 116	221

Коды продукции по страницам

Артикул	Страница	Артикул	Страница	Артикул	Страница	Артикул	Страница
199 286 247	249	700 647 269	24	700 647 660	453	700 647 722	28
199 286 248	249	700 647 270	24	700 647 661	453	700 647 723	28
199 286 253	249	700 647 600	452	700 647 662	453	700 647 724	28
199 286 254	249	700 647 601	452	700 647 663	453	700 647 725	28
199 286 255	249	700 647 602	452	700 647 664	453	700 647 726	28
199 286 256	249	700 647 603	452	700 647 665	453	700 647 727	28
199 286 257	249	700 647 604	452	700 647 666	453	700 647 728	28
199 286 258	249	700 647 605	452	700 647 667	453	700 647 729	28
199 286 263	257	700 647 606	452	700 647 668	453	700 647 730	28
199 286 264	257	700 647 607	452	700 647 669	453	700 647 731	28
199 286 265	257	700 647 608	452	700 647 670	453	700 647 732	28
199 286 266	257	700 647 609	452	700 647 671	453	700 647 733	28
199 286 267	257	700 647 610	452	700 647 672	453	700 647 734	28
199 286 268	257	700 647 611	452	700 647 673	453	700 647 735	28
199 286 273	257	700 647 612	452	700 647 674	453	700 647 736	28
199 286 274	257	700 647 613	452	700 647 675	453	700 647 737	28
199 286 275	257	700 647 614	452	700 647 676	453	700 647 738	28
199 286 276	257	700 647 615	452	700 647 677	453	700 647 739	28
199 286 277	257	700 647 616	452	700 647 678	453	700 647 740	28
199 286 278	257	700 647 617	452	700 647 679	453	700 647 741	28
199 286 282	247	700 647 618	452	700 647 680	453	700 647 742	28
199 286 283	247	700 647 619	452	700 647 681	453	700 647 743	28
199 286 284	247	700 647 620	452	700 647 682	453	700 647 744	28
199 286 285	247	700 647 621	452	700 647 683	453	700 647 745	28
199 286 286	247	700 647 622	452	700 647 684	453	700 647 746	28
199 286 287	247	700 647 623	452	700 647 685	453	700 647 747	28
199 286 288	247	700 647 624	452	700 647 686	453	700 647 748	28
199 286 292	247	700 647 625	452	700 647 687	453	700 647 749	28
199 286 293	247	700 647 626	452	700 647 688	453	700 647 750	29
199 286 294	247	700 647 627	452	700 647 689	453	700 647 751	29
199 286 295	247	700 647 628	452	700 647 690	453	700 647 752	29
199 286 296	247	700 647 629	452	700 647 691	453	700 647 753	29
199 286 297	247	700 647 630	452	700 647 692	453	700 647 754	29
199 286 298	247	700 647 631	452	700 647 693	453	700 647 755	29
199 286 302	255	700 647 632	452	700 647 694	453	700 647 756	29
199 286 303	255	700 647 633	452	700 647 695	453	700 647 757	29
199 286 304	255	700 647 634	452	700 647 696	453	700 647 758	29
199 286 305	255	700 647 635	452	700 647 697	453	700 647 759	29
199 286 306	255	700 647 636	452	700 647 698	453	700 647 760	29
199 286 307	255	700 647 637	452	700 647 699	453	700 647 761	29
199 286 308	255	700 647 638	452	700 647 700	28	700 647 762	29
199 286 312	255	700 647 639	452	700 647 701	28	700 647 763	29
199 286 313	255	700 647 640	452	700 647 702	28	700 647 764	29
199 286 314	255	700 647 641	452	700 647 703	28	700 647 765	29
199 286 315	255	700 647 642	452	700 647 704	28	700 647 766	29
199 286 316	255	700 647 643	452	700 647 705	28	700 647 767	29
199 286 317	255	700 647 644	452	700 647 706	28	700 647 768	29
199 286 318	255	700 647 645	452	700 647 707	28	700 647 769	29
700 245 481	43, 70	700 647 646	452	700 647 708	28	700 647 770	29
700 245 482	43, 70	700 647 647	452	700 647 709	28	700 647 771	29
700 245 483	43, 70	700 647 648	452	700 647 710	28	700 647 772	29
700 245 484	43, 70	700 647 649	452	700 647 711	28	700 647 773	29
700 245 485	43, 70	700 647 650	453	700 647 712	28	700 647 774	29
700 245 486	43, 70	700 647 651	453	700 647 713	28	700 647 775	29
700 246 112	331, 599	700 647 652	453	700 647 714	28	700 647 776	29
700 246 419	331, 599	700 647 653	453	700 647 715	28	700 647 777	29
700 246 420	331, 599	700 647 654	453	700 647 716	28	700 647 778	29
700 253 866	331, 599	700 647 655	453	700 647 717	28	700 647 779	29
700 253 867	331, 599	700 647 656	453	700 647 718	28	700 647 780	29
700 256 401	331, 599	700 647 657	453	700 647 719	28	700 647 781	29
700 647 267	24	700 647 658	453	700 647 720	28	700 647 782	29
700 647 268	24	700 647 659	453	700 647 721	28	700 647 783	29

Коды продукции по страницам

Артикул	Страница	Артикул	Страница	Артикул	Страница	Артикул	Страница
700 647 784	29	700 647 932	34	700 648 979	523	700 649 041	525
700 647 785	29	700 647 933	34	700 648 980	523	700 649 042	525
700 647 786	29	700 647 934	34	700 648 981	523	700 649 043	525
700 647 787	29	700 647 935	34	700 648 982	523	700 649 044	525
700 647 788	29	700 647 936	34	700 648 983	523	700 649 045	525
700 647 789	29	700 647 937	34	700 648 984	523	700 649 046	525
700 647 790	29	700 647 938	34	700 648 985	523	700 649 047	525
700 647 791	29	700 647 939	34	700 648 986	523	700 649 048	525
700 647 792	29	700 647 940	34	700 648 987	523	700 649 049	525
700 647 793	29	700 647 941	34	700 648 988	523	700 649 050	525
700 647 794	29	700 647 942	34	700 648 989	523	700 649 051	525
700 647 795	29	700 648 928	522	700 648 990	523	700 649 052	525
700 647 796	29	700 648 929	522	700 648 991	523	700 649 053	525
700 647 797	29	700 648 930	522	700 648 992	524	700 649 054	525
700 647 798	29	700 648 931	522	700 648 993	524	700 649 055	525
700 647 799	29	700 648 932	522	700 648 994	524	700 649 056	438
700 647 829	50	700 648 933	522	700 648 995	524	700 649 057	438
700 647 830	50	700 648 934	522	700 648 996	524	700 649 058	438
700 647 831	50	700 648 935	522	700 648 997	524	700 649 059	438
700 647 832	50	700 648 936	522	700 648 998	524	700 649 060	438
700 647 833	50	700 648 937	522	700 648 999	524	700 649 061	438
700 647 834	50	700 648 938	522	700 649 000	524	700 649 062	438
700 647 835	50	700 648 939	522	700 649 001	524	700 649 063	438
700 647 836	50	700 648 940	522	700 649 002	524	700 649 064	438
700 647 837	50	700 648 941	522	700 649 003	524	700 649 065	438
700 647 838	50	700 648 942	522	700 649 004	524	700 649 066	438
700 647 839	50	700 648 943	522	700 649 005	524	700 649 067	438
700 647 840	50	700 648 944	522	700 649 006	524	700 649 068	438
700 647 841	50	700 648 945	522	700 649 007	524	700 649 069	438
700 647 842	50	700 648 946	522	700 649 008	524	700 649 070	438
700 647 843	50	700 648 947	522	700 649 009	524	700 649 071	438
700 647 844	50	700 648 948	522	700 649 010	524	700 649 072	438
700 647 845	50	700 648 949	522	700 649 011	524	700 649 073	438
700 647 846	50	700 648 950	522	700 649 012	524	700 649 074	438
700 647 847	50	700 648 951	522	700 649 013	524	700 649 075	438
700 647 886	430	700 648 952	522	700 649 014	524	700 649 076	438
700 647 887	430	700 648 953	522	700 649 015	524	700 649 077	438
700 647 888	430	700 648 954	522	700 649 016	524	700 649 078	438
700 647 889	430	700 648 955	522	700 649 017	524	700 649 079	438
700 647 890	430	700 648 956	522	700 649 018	524	700 649 080	438
700 647 891	430	700 648 957	522	700 649 019	524	700 649 081	438
700 647 892	430	700 648 958	522	700 649 020	524	700 649 082	438
700 647 893	430	700 648 959	522	700 649 021	524	700 649 083	438
700 647 894	430	700 648 960	523	700 649 022	524	700 649 084	438
700 647 895	430	700 648 961	523	700 649 023	524	700 649 085	438
700 647 896	430	700 648 962	523	700 649 024	525	700 649 086	438
700 647 897	430	700 648 963	523	700 649 025	525	700 649 087	438
700 647 898	430	700 648 964	523	700 649 026	525	700 649 088	443
700 647 899	430	700 648 965	523	700 649 027	525	700 649 089	443
700 647 900	430	700 648 966	523	700 649 028	525	700 649 090	443
700 647 901	430	700 648 967	523	700 649 029	525	700 649 091	443
700 647 902	430	700 648 968	523	700 649 030	525	700 649 092	443
700 647 903	430	700 648 969	523	700 649 031	525	700 649 093	443
700 647 904	430	700 648 970	523	700 649 032	525	700 649 094	443
700 647 924	34	700 648 971	523	700 649 033	525	700 649 095	443
700 647 925	34	700 648 972	523	700 649 034	525	700 649 096	443
700 647 926	34	700 648 973	523	700 649 035	525	700 649 097	443
700 647 927	34	700 648 974	523	700 649 036	525	700 649 098	443
700 647 928	34	700 648 975	523	700 649 037	525	700 649 099	443
700 647 929	34	700 648 976	523	700 649 038	525	700 649 100	443
700 647 930	34	700 648 977	523	700 649 039	525	700 649 101	443
700 647 931	34	700 648 978	523	700 649 040	525	700 649 102	443

Коды продукции по страницам

Артикул	Страница	Артикул	Страница	Артикул	Страница	Артикул	Страница
700 649 397	9	700 649 460	15	700 649 523	20	700 649 585	21
700 649 398	9	700 649 461	15	700 649 524	20	700 649 586	21
700 649 399	9	700 649 462	15	700 649 525	20	700 649 587	21
700 649 400	9	700 649 463	15	700 649 526	20	700 649 588	25
700 649 401	9	700 649 464	15	700 649 527	20	700 649 589	25
700 649 402	9	700 649 465	15	700 649 528	20	700 649 590	25
700 649 403	9	700 649 466	15	700 649 529	20	700 649 591	25
700 649 404	9	700 649 467	15	700 649 530	20	700 649 592	25
700 649 405	9	700 649 468	15	700 649 531	20	700 649 593	25
700 649 406	9	700 649 469	15	700 649 532	20	700 649 594	25
700 649 407	9	700 649 470	15	700 649 533	20	700 649 596	25
700 649 408	14	700 649 471	15	700 649 534	20	700 649 597	25
700 649 409	14	700 649 472	15	700 649 535	20	700 649 598	25
700 649 410	14	700 649 473	15	700 649 536	20	700 649 599	25
700 649 411	14	700 649 474	15	700 649 537	20	700 649 600	25
700 649 412	14	700 649 475	15	700 649 538	20	700 649 601	25
700 649 413	14	700 649 476	15	700 649 539	20	700 649 602	25
700 649 414	14	700 649 477	15	700 649 540	20	700 649 603	25
700 649 415	14	700 649 478	15	700 649 541	21	700 649 604	25
700 649 416	14	700 649 479	15	700 649 542	21	700 649 605	25
700 649 417	14	700 649 480	15	700 649 543	21	700 649 606	25
700 649 418	14	700 649 481	17	700 649 544	21	700 649 608	25
700 649 419	14	700 649 482	17	700 649 545	21	700 649 609	25
700 649 420	14	700 649 483	17	700 649 546	21	700 649 610	25
700 649 421	14	700 649 484	17	700 649 547	21	700 649 611	25
700 649 422	14	700 649 485	17	700 649 548	21	700 649 612	25
700 649 423	14	700 649 486	17	700 649 549	21	700 649 613	25
700 649 424	14	700 649 487	17	700 649 550	21	700 649 614	25
700 649 425	14	700 649 488	17	700 649 551	21	700 649 615	25
700 649 426	14	700 649 489	17	700 649 552	21	700 649 616	25
700 649 427	14	700 649 490	17	700 649 553	21	700 649 617	25
700 649 428	14	700 649 491	17	700 649 554	21	700 649 618	25
700 649 429	14	700 649 492	17	700 649 555	21	700 649 619	25
700 649 430	14	700 649 493	20	700 649 556	21	700 649 620	25
700 649 431	14	700 649 494	20	700 649 557	21	700 649 621	25
700 649 432	12	700 649 495	20	700 649 558	21	700 649 622	25
700 649 433	12	700 649 496	20	700 649 559	21	700 649 623	25
700 649 434	12	700 649 497	20	700 649 560	21	700 649 624	25
700 649 435	12	700 649 498	20	700 649 561	21	700 649 625	25
700 649 436	12	700 649 499	20	700 649 562	21	700 649 626	25
700 649 437	12	700 649 500	20	700 649 563	21	700 649 627	25
700 649 438	12	700 649 501	20	700 649 564	21	700 649 628	25
700 649 439	12	700 649 502	20	700 649 565	21	700 649 629	25
700 649 440	12	700 649 503	20	700 649 566	21	700 649 630	25
700 649 441	12	700 649 504	20	700 649 567	21	700 649 631	25
700 649 442	12	700 649 505	20	700 649 568	21	700 649 632	25
700 649 443	12	700 649 506	20	700 649 569	21	700 649 633	25
700 649 444	12	700 649 507	20	700 649 570	21	700 649 634	25
700 649 445	12	700 649 508	20	700 649 571	21	700 649 635	25
700 649 446	12	700 649 509	20	700 649 572	21	700 649 636	22
700 649 447	12	700 649 510	20	700 649 573	21	700 649 637	22
700 649 448	12	700 649 511	20	700 649 574	21	700 649 638	22
700 649 449	12	700 649 512	20	700 649 575	21	700 649 639	22
700 649 450	12	700 649 513	20	700 649 576	21	700 649 640	22
700 649 451	12	700 649 514	20	700 649 577	21	700 649 641	22
700 649 452	12	700 649 515	20	700 649 578	21	700 649 642	22
700 649 453	12	700 649 516	20	700 649 579	21	700 649 643	22
700 649 454	12	700 649 517	20	700 649 580	21	700 649 644	22
700 649 455	12	700 649 518	20	700 649 581	21	700 649 645	22
700 649 457	15	700 649 519	20	700 649 582	21	700 649 646	22
700 649 458	15	700 649 520	20	700 649 583	21	700 649 647	22
700 649 459	15	700 649 521	20	700 649 584	21	700 649 648	22

Коды продукции по страницам

Артикул	Страница	Артикул	Страница	Артикул	Страница	Артикул	Страница
700 649 649	22	700 665 192	454	700 665 292	460	700 665 473	461
700 649 650	22	700 665 193	454	700 665 293	460	700 665 474	461
700 649 651	22	700 665 194	454	700 665 294	460	700 665 475	461
700 649 652	22	700 665 195	454	700 665 295	460	700 665 476	461
700 649 653	22	700 665 196	454	700 665 296	460	700 665 628	24
700 649 654	22	700 665 197	454	700 665 297	460	700 665 629	24
700 649 655	22	700 665 198	454	700 665 351	35	700 665 630	24
700 649 656	22	700 665 199	454	700 665 352	35	700 665 631	24
700 649 657	22	700 665 200	454	700 665 353	35	700 665 632	24
700 649 658	22	700 665 201	454	700 665 354	35	700 665 633	24
700 649 659	22	700 665 202	454	700 665 355	35	700 665 634	24
700 649 660	23	700 665 203	460	700 665 356	35	700 665 635	24
700 649 661	23	700 665 204	460	700 665 357	35	700 665 636	24
700 649 662	23	700 665 205	460	700 665 358	35	700 665 637	24
700 649 663	23	700 665 206	460	700 665 359	35	700 665 638	24
700 649 664	23	700 665 207	460	700 665 360	35	700 665 639	24
700 649 665	23	700 665 208	460	700 665 361	35	700 665 644	24
700 649 666	23	700 665 209	460	700 665 362	35	700 665 645	24
700 649 667	23	700 665 210	460	700 665 363	35	700 665 646	24
700 649 668	23	700 665 211	460	700 665 364	35	700 665 647	24
700 649 669	23	700 665 212	460	700 665 365	35	700 665 648	24
700 649 670	23	700 665 213	460	700 665 388	36	700 665 649	24
700 649 671	23	700 665 214	460	700 665 389	36	700 665 650	24
700 649 672	23	700 665 215	460	700 665 390	36	700 665 651	24
700 649 673	23	700 665 216	460	700 665 391	36	700 665 652	24
700 649 674	23	700 665 217	460	700 665 392	36	700 665 653	24
700 649 675	23	700 665 218	460	700 665 393	36	700 665 654	24
700 649 676	23	700 665 219	460	700 665 394	36	700 665 655	24
700 649 677	23	700 665 220	460	700 665 395	36	700 665 656	447
700 649 678	23	700 665 221	460	700 665 396	36	700 665 657	447
700 649 679	23	700 665 260	454	700 665 397	36	700 665 658	447
700 649 680	23	700 665 261	454	700 665 398	36	700 665 659	447
700 649 681	23	700 665 262	454	700 665 399	36	700 665 660	447
700 649 682	23	700 665 263	454	700 665 400	36	700 665 661	447
700 649 683	23	700 665 264	454	700 665 401	36	700 665 662	447
700 665 127	35	700 665 265	454	700 665 402	36	700 665 663	447
700 665 128	35	700 665 266	454	700 665 425	461	700 665 664	447
700 665 129	35	700 665 267	454	700 665 426	461	700 665 665	447
700 665 130	35	700 665 268	454	700 665 427	461	700 665 666	447
700 665 131	35	700 665 269	454	700 665 428	461	700 665 667	447
700 665 132	35	700 665 270	454	700 665 429	461	700 665 668	447
700 665 133	35	700 665 271	454	700 665 430	461	700 665 669	447
700 665 134	35	700 665 272	454	700 665 431	461	700 665 670	447
700 665 135	35	700 665 273	454	700 665 432	461	700 665 671	447
700 665 136	35	700 665 274	454	700 665 433	461	700 665 672	447
700 665 137	35	700 665 275	454	700 665 434	461	700 665 673	447
700 665 138	35	700 665 276	454	700 665 435	461	700 665 674	447
700 665 139	35	700 665 277	454	700 665 436	461	700 665 675	447
700 665 140	35	700 665 278	454	700 665 437	461	700 665 676	447
700 665 141	35	700 665 279	460	700 665 438	461	700 665 677	447
700 665 142	35	700 665 280	460	700 665 439	461	700 665 678	447
700 665 143	35	700 665 281	460	700 665 462	461	700 665 679	447
700 665 144	35	700 665 282	460	700 665 463	461	700 665 680	447
700 665 145	35	700 665 283	460	700 665 464	461	700 665 681	447
700 665 184	454	700 665 284	460	700 665 465	461	700 665 682	447
700 665 185	454	700 665 285	460	700 665 466	461	700 665 683	447
700 665 186	454	700 665 286	460	700 665 467	461	701 474 382	483
700 665 187	454	700 665 287	460	700 665 468	461	701 474 383	483
700 665 188	454	700 665 288	460	700 665 469	461	701 474 386	483
700 665 189	454	700 665 289	460	700 665 470	461	701 474 387	483
700 665 190	454	700 665 290	460	700 665 471	461	701 474 388	483
700 665 191	454	700 665 291	460	700 665 472	461	701 474 390	483

Коды продукции по страницам

Артикул	Страница	Артикул	Страница	Артикул	Страница	Артикул	Страница
701 474 391	483	720 600 239	68	720 920 761	503	721 700 012	574
701 474 392	483	720 600 240	68	720 920 763	503	721 700 013	574
701 474 393	483	720 600 241	68	720 920 764	503	721 700 014	574
701 474 394	483	720 600 242	68	720 920 765	503	721 700 015	574
701 474 395	483	720 600 243	68	720 920 766	503	721 700 016	574
701 474 396	483	720 600 246	69	720 920 767	503	721 700 017	574
701 474 397	483	720 600 247	69	720 920 768	503	721 700 019	574
701 474 398	483	720 600 248	69	720 920 771	503	721 700 021	574
701 474 399	483	720 600 249	69	720 920 772	503	721 700 020	574
701 474 400	483	720 600 250	69	720 920 773	503	721 700 136	574
701 474 401	483	720 600 251	69	720 920 776	503	721 700 137	574
701 480 475	483	720 600 252	69	720 920 777	503	721 700 138	574
701 480 476	483	720 600 253	69	720 920 778	503	721 700 139	574
701 480 477	483	720 600 257	69	720 920 781	503	721 700 140	574
701 480 478	483	720 600 258	69	720 920 782	503	721 790 111	573
701 480 479	483	720 600 268	69	720 920 783	503	721 790 112	573
701 480 480	483	720 910 007	504	721 500 106	569	721 790 113	573
701 480 481	483	720 910 008	504	721 500 107	569	721 790 114	573
701 480 482	483	720 910 010	504	721 500 108	569	721 790 115	573
701 480 483	483	720 910 011	504	721 500 109	569	721 790 116	573
701 480 489	483	720 910 021	504	721 500 110	569	721 790 117	573
701 480 490	483	720 910 028	504	721 500 111	569	721 790 119	573
701 480 491	483	720 920 007	508	721 600 108	331, 599	721 790 120	573
701 480 492	483	720 920 008	508	721 600 109	331, 599	721 790 121	573
701 480 493	483	720 920 010	508	721 600 110	331, 599	721 790 122	573
701 480 494	483	720 920 011	508	721 600 111	331, 599	721 790 123	573
701 485 560	507	720 920 018	508	721 600 112	331, 599	721 790 124	573
701 485 561	507	720 920 021	508	721 600 406	570	721 790 125	573
701 485 562	507	720 920 208	509	721 600 407	570	721 800 105	573
701 485 563	507	720 920 209	509	721 600 408	570	721 800 106	573
701 485 564	507	720 920 210	509	721 600 409	570	721 800 107	573
701 485 565	507	720 920 211	509	721 600 410	570	721 800 108	573
720 100 007	505	720 920 221	509	721 600 411	570	721 800 109	573
720 100 008	505	720 920 231	509	721 601 106	569	721 800 110	573
720 100 010	505	720 920 241	509	721 601 107	569	721 890 006	570
720 100 011	505	720 920 258	503	721 601 108	569	721 890 007	570
720 100 018	505	720 920 259	503	721 601 109	569	721 890 008	331, 570
720 100 021	505	720 920 260	503	721 601 110	569	721 890 009	331, 570
720 100 258	505	720 920 261	503	721 601 111	569	721 890 010	331, 570
720 100 259	505	720 920 281	503	721 602 006	569	721 890 011	331, 570
720 100 260	505	720 920 282	503	721 602 007	569	723 600 108	331, 599
720 100 261	505	720 920 283	503	721 602 008	569	723 600 109	331, 599
720 100 281	505	720 920 706	509	721 602 009	569	723 600 110	331, 599
720 100 282	505	720 920 707	509	721 602 010	569	723 600 111	331, 599
720 100 283	505	720 920 708	509	721 602 011	569	723 602 006	569
720 100 756	504	720 920 709	509	721 605 106	569	723 602 007	569
720 100 757	504	720 920 710	509	721 605 107	569	723 602 008	569
720 100 758	504	720 920 711	509	721 605 108	569	723 602 009	569
720 100 759	504	720 920 718	509	721 605 109	569	723 602 010	569
720 100 760	504	720 920 719	509	721 605 110	569	723 602 011	569
720 100 761	504	720 920 720	509	721 605 111	569	723 690 006	570
720 100 766	504	720 920 721	509	721 690 008	599	723 690 007	570
720 100 767	504	720 920 728	509	721 690 009	599	723 690 008	331, 570, 599
720 100 771	504	720 920 729	509	721 690 010	599	723 690 009	331, 570, 599
720 100 772	504	720 920 730	509	721 690 011	599	723 690 010	331, 570, 599
720 100 776	504	720 920 731	509	721 700 005	573	723 690 011	331, 570, 599
720 100 777	504	720 920 754	503	721 700 006	573	723 800 106	569
720 100 782	504	720 920 756	503	721 700 007	573	723 800 107	569
720 100 783	504	720 920 757	503	721 700 008	573		
720 600 236	68	720 920 758	503	721 700 009	573		
720 600 237	68	720 920 759	503	721 700 010	573		
720 600 238	68	720 920 760	503	721 700 011	574		

Коды продукции по страницам

Артикул	Страница	Артикул	Страница	Артикул	Страница	Артикул	Страница
723 800 108	569	724 920 258	506	727 018 624	8	727 158 514	10
723 800 109	569	724 920 259	506	727 018 635	9	727 158 515	10
723 800 110	569	724 920 260	506	727 018 636	9	727 158 516	10
723 800 111	569	724 920 261	506	727 018 681	375	727 158 517	10
724 100 256	507	724 920 706	507	727 018 682	375	727 158 519	10
724 100 257	507	724 920 707	507	727 018 683	375	727 158 520	10
724 100 258	507	724 920 708	507	727 018 684	375	727 158 521	10
724 100 259	507	724 920 709	507	727 018 685	375	727 158 522	10
724 100 260	507	724 920 710	507	727 018 686	375	727 158 523	10
724 100 261	507	724 920 711	507	727 018 690	375	727 158 524	11
724 100 756	506	724 920 721	507	727 018 691	375	727 158 525	11
724 100 757	506	724 920 756	506	727 018 692	375	727 158 526	11
724 100 758	506	724 920 757	506	727 018 693	375	727 158 527	11
724 100 759	506	724 920 758	506	727 018 694	375	727 158 535	11
724 100 760	506	724 920 759	506	727 018 695	375	727 158 536	11
724 100 761	506	724 920 760	506	727 100 105	56	727 158 540	11
724 100 771	506	724 920 761	506	727 100 106	56	727 158 541	11
724 600 206	68	724 920 771	506	727 100 107	56	727 158 542	11
724 600 207	68	724 920 772	506	727 100 108	56	727 158 544	11
724 600 208	68	727 018 412	9	727 100 109	56	727 158 545	11
724 600 209	68	727 018 413	9	727 100 110	56	727 158 546	11
724 600 210	68	727 018 414	9	727 100 111	56	727 158 547	11
724 600 211	68	727 018 415	9	727 100 112	56	727 158 548	11
724 600 212	68	727 018 416	9	727 100 113	56	727 158 549	13
724 600 213	68	727 018 417	9	727 100 114	56	727 158 550	13
724 600 806	68	727 018 418	9	727 100 206	60	727 158 551	13
724 600 807	68	727 018 419	9	727 100 207	60	727 158 552	13
724 600 808	68	727 018 420	9	727 100 208	60	727 158 581	376
724 600 809	68	727 018 421	9	727 100 209	60	727 158 582	376
724 600 810	68	727 018 422	9	727 108 506	10	727 158 583	376
724 600 811	68	727 018 423	9	727 108 507	10	727 158 584	376
724 600 812	68	727 018 424	9	727 108 508	10	727 158 585	376
724 600 813	68	727 018 425	9	727 108 509	10	727 158 586	376
724 700 319	482	727 018 426	9	727 108 510	10	727 158 587	376
724 700 320	482	727 018 427	9	727 108 511	10	727 158 588	376
724 700 321	482	727 018 450	375	727 108 581	375	727 158 589	376
724 700 322	482	727 018 451	375	727 108 582	375	727 158 590	376
724 700 323	482	727 018 452	375	727 108 583	375	727 158 591	376
724 700 324	482	727 018 472	375	727 108 584	375	727 158 592	376
724 700 325	482	727 018 473	375	727 108 585	375	727 158 594	376
724 700 426	55, 482	727 018 474	375	727 108 586	375	727 158 595	376
724 700 427	55, 482	727 018 521	8	727 150 105	56	727 158 596	376
724 700 428	55, 482	727 018 522	8	727 150 106	56	727 158 597	376
724 700 429	55, 482	727 018 523	8	727 150 107	56	727 158 598	376
724 700 430	55, 482	727 018 524	8	727 150 108	56	727 200 105	57
724 700 431	55, 482	727 018 525	8	727 150 109	56	727 200 106	57
724 700 432	55, 482	727 018 526	8	727 150 110	56	727 200 107	57
724 705 026	55, 482, 483, 484	727 018 527	8	727 150 111	56	727 200 108	57
724 705 130	484	727 018 606	8	727 150 112	56	727 200 109	57
724 705 131	484	727 018 607	8	727 150 113	56	727 200 110	57
724 705 132	484	727 018 608	8	727 150 114	56	727 200 111	57
724 705 133	484	727 018 609	8	727 158 412	11	727 200 112	57
724 705 134	484	727 018 610	8	727 158 413	11	727 200 113	57
724 920 206	508	727 018 611	8	727 158 414	11	727 200 114	57
724 920 207	508	727 018 615	8	727 158 506	10	727 200 206	60
724 920 208	508	727 018 616	8	727 158 507	10	727 200 207	60
724 920 209	508	727 018 617	8	727 158 508	10	727 200 208	60
724 920 210	508	727 018 618	8	727 158 509	10	727 200 209	60
724 920 211	508	727 018 619	8	727 158 510	10	727 208 015	19
724 920 256	506	727 018 620	8	727 158 511	10	727 208 016	19
724 920 257	506	727 018 622	8	727 158 512	10	727 208 017	19
		727 018 623	8	727 158 513	10	727 208 018	19

Коды продукции по страницам

Артикул	Страница	Артикул	Страница	Артикул	Страница	Артикул	Страница
727 208 019	19	727 208 354	18	727 208 524	16	727 312 076	38, 64
727 208 020	19	727 208 355	18	727 208 525	16	727 312 077	38, 64
727 208 025	19	727 208 357	18	727 208 526	16	727 312 078	38, 64
727 208 035	19	727 208 358	18	727 208 527	16	727 312 079	38, 64
727 208 036	19	727 208 359	18	727 208 581	376	727 312 080	38, 64
727 208 043	19	727 208 360	18	727 208 582	376	727 312 081	38, 64
727 208 066	18	727 208 361	18	727 208 583	376	727 312 082	38, 64
727 208 068	18	727 208 362	18	727 208 584	376	727 312 083	38, 64
727 208 069	18	727 208 363	18	727 208 585	376	727 314 000	39
727 208 075	18	727 208 364	18	727 208 586	376	727 314 001	39
727 208 086	18	727 208 365	18	727 208 587	376	727 314 002	39
727 208 093	18	727 208 367	18	727 208 588	376	727 318 006	39
727 208 250	377	727 208 370	18	727 208 589	376	727 318 007	39
727 208 251	377	727 208 371	18	727 208 590	376	727 318 008	39
727 208 252	377	727 208 372	18	727 208 591	376	727 318 009	39
727 208 253	377	727 208 373	18	727 208 592	376	727 318 010	39
727 208 254	377	727 208 374	18	727 208 594	376	727 318 011	39
727 208 255	377	727 208 385	18	727 208 595	376	727 318 036	39
727 208 257	377	727 208 388	18	727 208 693	376	727 318 037	39
727 208 258	377	727 208 389	18	727 208 696	376	727 318 038	39
727 208 259	377	727 208 391	18	727 208 697	376	727 318 039	39
727 208 260	377	727 208 410	16	727 208 698	376	727 318 040	39
727 208 261	377	727 208 411	16	727 310 006	63	727 318 041	39
727 208 262	377	727 208 412	16	727 310 007	63	727 500 106	569, 585
727 208 263	377	727 208 413	16	727 310 008	63	727 500 107	569, 585
727 208 264	377	727 208 414	16	727 310 009	63	727 500 108	569, 585
727 208 265	377	727 208 415	16	727 310 010	63	727 500 109	569, 585
727 208 267	377	727 208 416	16	727 310 011	63	727 500 110	569, 585
727 208 270	377	727 208 417	16	727 310 036	63	727 500 111	569, 585
727 208 271	377	727 208 418	16	727 310 037	63	727 508 506	41, 570, 585
727 208 272	377	727 208 419	16	727 310 038	63	727 508 507	41, 570, 585
727 208 273	377	727 208 420	16	727 310 039	63	727 508 508	41, 570, 585
727 208 274	377	727 208 421	16	727 310 040	63	727 508 509	41, 570, 585
727 208 275	377	727 208 422	16	727 310 041	63	727 508 510	41, 570, 585
727 208 285	377	727 208 423	16	727 311 012	37	727 508 511	41, 570, 585
727 208 288	377	727 208 424	16	727 311 013	37	727 508 512	41
727 208 289	377	727 208 425	16	727 311 014	37	727 508 513	41
727 208 291	377	727 208 426	16	727 311 015	37	727 508 514	41
727 208 301	19	727 208 427	16	727 311 016	37	727 510 155	65
727 208 302	19	727 208 466	377	727 311 017	37	727 510 156	65
727 208 303	19	727 208 468	377	727 311 018	37	727 510 157	65
727 208 304	19	727 208 469	377	727 311 019	37	727 510 158	65
727 208 305	19	727 208 486	377	727 311 020	37	727 510 159	65
727 208 307	19	727 208 493	377	727 311 021	37	727 510 160	65
727 208 308	19	727 208 506	16	727 311 022	37	727 510 161	65
727 208 309	19	727 208 507	16	727 311 023	37	727 510 172	65
727 208 310	19	727 208 508	16	727 311 042	37	727 510 173	65
727 208 311	19	727 208 509	16	727 311 043	37	727 510 174	65
727 208 312	19	727 208 510	16	727 311 044	37	727 510 255	386
727 208 313	19	727 208 511	16	727 311 045	37	727 510 256	386
727 208 314	19	727 208 512	16	727 311 046	37	727 510 257	386
727 208 321	19	727 208 513	16	727 311 047	37	727 510 258	386
727 208 322	19	727 208 514	16	727 311 048	37	727 510 259	386
727 208 323	19	727 208 515	16	727 311 049	37	727 510 260	386
727 208 324	19	727 208 516	16	727 311 050	37	727 510 261	386
727 208 338	19	727 208 517	16	727 311 051	37	727 510 261	386
727 208 339	19	727 208 518	16	727 311 052	37	727 510 272	386
727 208 341	19	727 208 519	16	727 311 053	37		
727 208 350	18	727 208 520	16	727 312 072	38, 64		
727 208 351	18	727 208 521	16	727 312 073	38, 64		
727 208 352	18	727 208 522	16	727 312 074	38, 64		
727 208 353	18	727 208 523	16	727 312 075	38, 64		

Коды продукции по страницам

Артикул	Страница	Артикул	Страница	Артикул	Страница	Артикул	Страница
727 510 273	386	727 528 607	380	727 665 544	49		51, 73,
727 510 274	386	727 528 608	380	727 665 545	49	727 700 410	359, 382,
727 513 006	65	727 528 609	380	727 665 546	49		431, 479
727 513 007	65	727 528 610	380	727 665 547	49		51, 73,
727 513 008	65	727 528 611	380	727 665 548	49	727 700 411	359, 382,
727 513 009	65	727 528 612	380	727 665 549	49		431, 479
727 513 010	65	727 528 613	380	727 665 550	49		51, 73,
727 513 011	65	727 528 614	380	727 665 551	49	727 700 412	359, 382,
727 518 412	40	727 530 306	67	727 665 552	49		431, 479
727 518 413	40	727 530 307	67	727 665 553	49	727 700 413	73, 431
727 518 414	40	727 530 308	67	727 665 554	49	727 700 414	73, 431
727 518 506	40	727 530 309	67	727 665 555	49	727 700 416	73, 431
727 518 507	40	727 530 310	67	727 690 408	599	727 700 417	73, 74, 431
727 518 508	40	727 530 311	67	727 690 409	599	727 700 419	73, 74, 431
727 518 509	40	727 530 806	67	727 690 410	599	727 700 420	73, 74, 431
727 518 510	40	727 530 807	67	727 690 411	599	727 700 421	73, 431
727 518 511	40	727 530 808	67	727 690 442	465	727 700 422	73, 431
727 518 512	40	727 530 809	67	727 690 443	465	727 700 423	73, 431
727 518 513	40	727 530 810	67	727 700 031	75, 433	727 700 424	73, 431
727 518 514	40	727 530 811	67		53, 75,	727 700 425	73, 431
727 518 606	380	727 600 108	331, 599	727 700 206	361, 384,		51, 359,
727 518 607	380	727 600 109	331, 599		433, 481	727 700 513	382, 479
727 518 608	380	727 600 110	331, 599		53, 75,		51, 359,
727 518 609	380	727 600 111	331, 599	727 700 207	361, 384,	727 700 514	382, 479
727 518 610	380	727 608 412	41		433, 481		51, 359,
727 518 611	380	727 608 413	41		53, 75,	727 700 515	382, 479
727 518 612	380	727 608 414	41	727 700 208	361, 384,		51, 359,
727 518 613	380	727 608 508	331, 599		433, 481	727 700 516	382, 479
727 518 614	380	727 608 509	331, 599		53, 75,		51, 52,
727 520 155	65	727 608 510	331, 599	727 700 209	361, 384,		359, 360,
727 520 156	65	727 608 511	331, 599		433, 481	727 700 517	382, 383,
727 520 157	65	727 608 516	42		53, 75,		432, 479,
727 520 158	65	727 608 517	42	727 700 210	361, 384,		480
727 520 159	65	727 608 518	42		433, 481	727 700 518	51, 359,
727 520 160	65	727 608 519	42		53, 75,		382, 479
727 520 161	65	727 608 520	42	727 700 211	361, 384,		51, 52,
727 520 172	65	727 608 521	42		433, 481		359, 360,
727 520 173	65	727 648 412	42		53, 75,	727 700 519	382, 383,
727 520 174	65	727 648 413	42	727 700 212	361, 384,		432, 479,
727 520 255	386	727 648 414	42		433, 481		480
727 520 256	386	727 665 520	49	727 700 213	75, 433		51, 52,
727 520 257	386	727 665 521	49	727 700 214	75, 433		359, 360,
727 520 258	386	727 665 522	49		53, 361,	727 700 520	382, 383,
727 520 259	386	727 665 523	49	727 700 313	384, 481		432, 479,
727 520 260	386	727 665 524	49		53, 361,		480
727 520 261	386	727 665 525	49	727 700 314	384, 481		51, 359,
727 520 272	386	727 665 526	49		53, 361,	727 700 521	382, 479
727 520 273	386	727 665 527	49	727 700 315	384, 481		51, 359,
727 520 274	386	727 665 528	49		51, 73,	727 700 522	382, 479
727 528 412	40	727 665 529	49	727 700 406	359, 382,		51, 359,
727 528 413	40	727 665 530	49		431, 479	727 700 523	382, 479
727 528 414	40	727 665 531	49		51, 73,		51, 359,
727 528 506	40	727 665 532	49	727 700 407	359, 382,	727 700 524	382, 479
727 528 507	40	727 665 533	49		431, 479		51, 359,
727 528 508	40	727 665 534	49		51, 73,	727 700 525	382, 479
727 528 509	40	727 665 535	49	727 700 408	359, 382,		50
727 528 510	40	727 665 536	49		431, 479	727 700 611	50
727 528 511	40	727 665 539	49		51, 73,	727 700 612	50
727 528 512	40	727 665 540	49	727 700 409	359, 382,	727 700 613	50
727 528 513	40	727 665 541	49		431, 479	727 700 614	50
727 528 514	40	727 665 542	49			727 700 615	50
727 528 606	380	727 665 543	49			727 700 616	50
						727 700 617	50

Коды продукции по страницам

Артикул	Страница	Артикул	Страница	Артикул	Страница	Артикул	Страница
727 700 618	50	727 701 213	76, 434	727 790 207	71	727 800 009	72
727 700 619	50	727 701 214	76, 434	727 790 208	71	727 800 010	72
727 700 620	50	727 701 313	54, 362	727 790 209	71	727 800 011	72
727 700 621	50	727 701 314	54, 362	727 790 210	71	727 800 012	72
727 700 622	50	727 701 321	54, 362	727 790 211	71, 71	727 800 013	72
727 700 623	50	727 701 322	54, 362	727 790 212	71, 71	727 800 014	72
727 700 624	50	727 701 323	54, 362	727 790 213	71	727 808 009	48
727 700 625	50	727 701 324	54, 362	727 790 214	71, 71	727 808 010	48
727 700 626	50	727 701 325	54, 362	727 790 257	71	727 808 011	48
727 700 627	50		52, 74,	727 790 258	71	727 808 012	48
727 700 628	50	727 701 406	360, 383,	727 790 259	71	727 808 013	48
727 700 629	50		432, 480	727 790 260	71	727 808 014	48
	53, 361,		52, 74,	727 790 263	71	727 808 016	48
727 700 716	384, 481	727 701 407	360, 383,	727 798 317	44, 47	727 808 017	48
	53, 54,		432, 480	727 798 318	44, 47	727 808 020	48
727 700 717	361, 362,		52, 74,	727 798 319	44, 47	727 808 022	48
	384, 481	727 701 408	360, 383,	727 798 320	44, 47	727 808 023	48
	53, 361,		432, 480	727 798 321	44, 47	727 808 034	48
727 700 718	384, 481		52, 74,	727 798 322	44, 47	727 808 035	48
	53, 54,	727 701 409	360, 383,	727 798 323	44, 47	727 808 036	48
727 700 719	361, 362,		432, 480	727 798 324	44, 47	727 808 037	48
	384, 481		52, 74,	727 798 325	44, 47	727 808 038	48
	53, 54,	727 701 410	360, 383,	727 798 326	44, 47	727 808 039	48
727 700 720	361, 362,		432, 480	727 798 327	44, 47	727 808 041	48
	384, 481		52, 74,	727 798 624	46	727 808 042	48
	53, 361,	727 701 411	360, 383,	727 798 625	46	727 808 045	48
727 700 721	384, 481		432, 480	727 798 626	46	727 808 047	48
	53, 361,		52, 74,	727 798 627	46	727 808 048	48
727 700 722	384, 481	727 701 412	360, 383,	727 798 706	44, 46, 47	727 808 134	382
	53, 361,		432, 480	727 798 711	44, 46, 47	727 808 135	382
727 700 723	384, 481	727 701 413	74	727 798 712	44, 46, 47	727 808 136	382
	53, 361,	727 701 414	74	727 798 714	44, 46, 47	727 808 137	382
727 700 724	384, 481	727 701 422	74	727 798 715	44, 47	727 808 138	382
	53, 361,	727 701 423	74	727 798 716	44, 47	727 808 139	382
727 700 725	384, 481		52, 360,	727 798 717	46	727 808 141	382
	75, 433	727 701 513	383, 432,	727 798 719	46	727 808 142	382
727 700 815	75, 433		480	727 798 720	46	727 808 145	382
	75, 76,		52, 360,	727 798 731	381	727 808 147	382
727 700 817	433, 434	727 701 514	383, 432,	727 798 732	381	727 808 148	382
	433, 434		480	727 798 733	381	727 810 106	72
	75, 76,		52, 360,	727 798 734	381	727 810 107	72
727 700 819	433, 434	727 701 521	383, 432,	727 798 735	381	727 810 108	72
	433, 434		480	727 798 736	381	727 810 109	72
	75, 433		52, 360,	727 798 737	381	727 810 110	72
727 700 821	75, 433	727 701 522	383, 432,	727 798 738	381	727 810 111	72
	75, 433		480	727 798 739	381	727 810 112	72
727 700 822	75, 433		52, 360,	727 798 740	381	727 810 113	72
727 700 823	75, 433	727 701 523	383, 432,	727 798 741	381	727 810 114	72
727 700 824	75, 433		480	727 798 757	44, 46, 47	727 848 506	42
727 700 825	75, 433		76	727 798 758	44, 46, 47	727 848 507	42
	54, 76,	727 730 106	76	727 798 759	44, 46, 47	727 848 508	42
727 701 206	362, 434	727 730 107	76	727 798 760	44, 46, 47	727 848 509	42
	54, 76,	727 730 108	76	727 798 763	44, 46, 47	727 848 510	42
727 701 207	362, 434	727 730 109	76	727 798 772	381	727 848 511	42
	54, 76,	727 730 110	76	727 798 773	381	727 848 512	42
727 701 208	362, 434	727 730 111	76	727 798 774	381	727 848 513	42
	54, 76,	727 740 106	77	727 798 775	381	727 848 514	42
727 701 209	362, 434	727 740 107	77	727 798 776	381	727 890 405	69
	54, 76,	727 740 108	77	727 798 777	381	727 890 406	69, 570
727 701 210	362, 434	727 740 109	77	727 798 778	381	727 890 407	69, 570
	54, 76,	727 740 110	77	727 798 821	46	727 890 408	69, 331,
727 701 211	362, 434	727 740 111	77	727 798 823	46		570
	54, 76,	727 790 206	71, 71				
727 701 212	362, 434						

Коды продукции по страницам

Артикул	Страница	Артикул	Страница	Артикул	Страница	Артикул	Страница
727 890 409	69, 331, 570	727 908 641	378	727 908 901	30	727 910 352	58
727 890 410	69, 331, 570	727 908 642	378	727 908 904	30	727 910 353	58
727 890 411	69, 331, 570	727 908 646	378	727 908 916	30	727 910 354	58
727 890 422	69	727 908 647	378	727 908 930	30	727 910 355	58
727 890 423	69	727 908 648	378	727 908 932	30	727 910 358	58
727 890 424	69	727 908 652	378	727 908 934	30	727 910 359	58
727 900 006	59	727 908 653	378	727 908 936	30	727 910 360	58
727 900 007	59	727 908 654	378	727 908 948	26	727 910 361	58
727 908 149	26	727 908 658	378	727 908 950	26	727 910 364	58
727 908 150	26	727 908 659	378	727 908 951	26	727 910 370	58
727 908 151	26	727 908 660	378	727 908 953	27	727 910 371	58
727 908 152	26	727 908 664	378	727 908 954	27	727 910 376	58
727 908 153	26	727 908 665	378	727 908 956	27	727 910 433	62
727 908 158	26	727 908 666	378	727 908 957	30	727 910 434	62
727 908 162	26	727 908 670	378	727 908 960	26	727 910 437	62
727 908 165	26	727 908 671	378	727 908 961	26	727 910 441	62
727 908 168	26	727 908 672	378	727 908 962	26	727 910 446	62
727 908 172	26	727 908 676	378	727 908 963	26	727 910 452	62
727 908 173	26	727 908 677	378	727 908 964	27	727 910 505	61
727 908 176	26	727 908 680	378	727 908 965	26	727 910 506	61
727 908 177	26	727 908 684	378	727 908 966	26	727 910 507	61
727 908 178	26	727 908 685	378	727 908 967	30	727 910 508	61
727 908 464	30	727 908 688	378	727 908 971	30	727 910 509	61
727 908 465	30	727 908 690	378	727 908 972	30	727 910 510	61
727 908 470	30	727 908 692	378	727 908 984	30	727 910 511	61
727 908 471	30	727 908 695	378	727 908 988	30	727 910 556	33
727 908 472	30	727 908 696	378	727 908 989	30	727 910 557	33
727 908 476	30	727 908 697	378	727 908 993	30	727 910 558	33
727 908 477	30	727 908 713	30	727 908 994	30	727 910 559	33
727 908 537	26	727 908 718	30	727 908 998	30	727 910 560	33
727 908 541	26	727 908 738	30	727 908 999	30	727 910 561	33
727 908 542	26	727 908 742	30	727 910 105	57	727 910 905	57
727 908 546	26	727 908 746	30	727 910 106	57	727 910 906	57
727 908 547	26	727 908 748	30	727 910 107	57	727 910 907	57
727 908 548	26	727 908 749	30	727 910 108	57	727 910 908	57
727 908 552	26	727 908 750	30	727 910 109	57	727 910 909	57
727 908 553	26	727 908 751	30	727 910 110	57	727 910 910	57
727 908 554	26	727 908 752	30	727 910 111	57	727 910 911	57
727 908 558	26	727 908 753	30	727 910 112	57	727 910 912	57
727 908 559	26	727 908 758	30	727 910 113	57	727 910 913	57
727 908 560	26	727 908 762	30	727 910 114	57	727 910 914	57
727 908 564	26	727 908 765	30	727 910 205	61	727 913 006	60
727 908 565	26	727 908 768	30	727 910 206	61	727 913 007	60
727 908 566	26	727 908 772	30	727 910 207	61	727 913 008	60
727 908 570	26	727 908 773	30	727 910 208	61	727 913 009	60
727 908 571	26	727 908 776	30	727 910 209	61	727 913 010	60
727 908 572	26	727 908 777	30	727 910 210	61	727 913 011	60
727 908 576	26	727 908 778	30	727 910 211	61	727 913 013	60
727 908 577	26	727 908 780	378	727 910 266	33	727 913 014	60
727 908 580	26	727 908 781	378	727 910 267	33	727 914 266	61
727 908 584	26	727 908 782	378	727 910 268	33	727 914 267	61
727 908 585	26	727 908 783	378	727 910 269	33	727 914 268	61
727 908 588	26	727 908 784	378	727 910 270	33	727 914 269	61
727 908 590	26	727 908 785	378	727 910 271	33	727 914 270	61
727 908 592	26	727 908 786	378	727 910 334	58	727 914 271	61
727 908 595	26	727 908 787	378	727 910 337	58	727 914 356	33
727 908 596	26	727 908 788	378	727 910 338	58	727 914 357	33
727 908 597	26	727 908 789	378	727 910 341	58	727 914 358	33
727 908 637	378	727 908 790	378	727 910 342	58	727 914 359	33
		727 908 791	378	727 910 346	58	727 914 360	33
		727 908 792	378	727 910 347	58	727 914 361	33
		727 908 793	378	727 910 348	58	727 914 555	62

Коды продукции по страницам

Артикул	Страница	Артикул	Страница	Артикул	Страница	Артикул	Страница
727 914 556	62	727 968 823	32	728 318 138	357	728 798 658	358
727 914 557	62	727 968 824	32	728 318 139	357	728 798 659	358
727 914 558	62	727 968 825	32	728 318 140	357	728 798 660	358
727 914 559	62	727 968 826	32	728 318 141	357	728 798 706	358, 358
727 914 560	62	727 968 827	32	728 518 526	352	728 798 707	358
727 914 561	62	727 968 846	31	728 518 527	352	728 798 708	358
727 914 656	34	727 968 847	31	728 518 528	352	728 798 709	358
727 914 657	34	727 968 848	31	728 518 529	352	728 798 710	358
727 914 658	34	727 968 849	31	728 518 530	352	728 798 711	358, 358
727 914 659	34	727 968 850	31	728 518 531	352	728 798 787	358
727 914 660	34	727 968 851	31	728 528 526	352	728 798 788	358
727 914 661	34	727 968 852	31	728 528 527	352	728 798 789	358
727 960 105	58	727 968 961	379	728 528 528	352	728 908 464	352
727 960 106	58	727 968 962	379	728 528 529	352	728 908 465	352
727 960 107	58	727 968 963	379	728 528 530	352	728 908 466	352
727 960 108	58	727 968 964	379	728 528 531	352	728 908 470	352
727 960 109	58	727 968 965	379	728 598 006	355	728 908 471	352
727 960 110	58	727 968 966	379	728 598 008	355	728 908 472	352
727 960 111	58	727 968 967	379	728 598 009	355	728 908 476	352
727 960 112	58	727 968 968	379	728 598 010	355	728 908 477	352
727 960 113	58	727 968 969	379	728 598 014	355	728 908 537	351
727 960 114	58	727 968 970	379	728 598 016	355	728 908 541	351
727 960 406	62	727 968 971	379	728 598 018	355	728 908 542	351
727 960 407	62	727 968 972	379	728 598 056	355	728 908 546	351
727 960 408	62	727 968 973	379	728 598 057	355	728 908 547	351
727 960 409	62	727 968 974	379	728 598 059	355	728 908 548	351
727 960 610	62	727 968 975	379	728 598 062	355	728 908 552	351
727 960 611	62	728 018 606	349	728 598 065	355	728 908 553	351
727 968 106	31	728 018 607	349	728 598 067	355	728 908 554	351
727 968 107	31	728 018 608	349	728 598 207	356	728 908 558	351
727 968 108	31	728 018 609	349	728 598 209	356	728 908 559	351
727 968 109	31	728 018 610	349	728 598 213	356	728 908 560	351
727 968 110	31	728 018 611	349	728 598 215	356	728 914 056	353
727 968 111	31	728 018 612	349	728 598 217	356	728 914 057	353
727 968 112	31	728 018 613	349	728 598 219	356	728 914 058	353
727 968 113	31	728 018 614	349	728 598 309	355	728 914 059	353
727 968 114	31	728 158 412	349	728 598 312	355	728 914 060	353
727 968 115	31	728 158 413	349	728 598 315	355	728 914 061	353
727 968 116	31	728 158 414	349	728 598 317	355	728 914 106	354
727 968 117	31	728 158 506	348	728 598 319	355	728 914 107	354
727 968 118	31	728 158 507	348	728 598 357	356	728 914 108	354
727 968 119	31	728 158 508	348	728 598 359	356	728 914 109	354
727 968 120	31	728 158 509	348	728 598 362	356	728 914 110	354
727 968 606	34	728 158 510	348	728 598 365	356	728 914 111	354
727 968 607	34	728 158 511	348	728 598 367	356	728 918 056	353
727 968 608	34	728 208 412	351	728 598 369	356	728 918 057	353
727 968 609	34	728 208 413	351	728 598 406	356	728 918 058	353
727 968 710	32	728 208 414	351	728 598 408	356	728 918 059	353
727 968 711	32	728 208 506	350	728 598 410	356	728 918 060	353
727 968 712	32	728 208 507	350	728 598 414	356	728 918 061	353
727 968 713	32	728 208 508	350	728 598 416	356	728 918 106	354
727 968 714	32	728 208 509	350	728 598 418	356	728 918 107	354
727 968 715	32	728 208 510	350	728 598 516	357	728 918 108	354
727 968 716	32	728 208 511	350	728 598 518	357	728 918 109	354
727 968 717	32	728 318 106	357	728 598 520	357	728 918 110	354
727 968 718	32	728 318 107	357	728 648 526	352	728 918 111	354
727 968 719	32	728 318 108	357	728 648 527	352	729 600 108	331, 599
727 968 720	32	728 318 109	357	728 648 528	352	729 600 109	331, 599
727 968 810	34	728 318 110	357	728 648 529	352	729 600 110	331, 599
727 968 811	34	728 318 111	357	728 648 530	352	729 600 111	331, 599
727 968 821	32	728 318 136	357	728 648 531	352	729 601 106	569
727 968 822	32	728 318 137	357	728 798 657	358	729 601 107	569

Коды продукции по страницам

Артикул	Страница	Артикул	Страница	Артикул	Страница	Артикул	Страница
729 601 108	569	733 580 211	426	733 910 207	424	735 608 610	331, 570, 599
729 601 109	569	733 580 706	426	733 910 208	424	735 608 611	331, 570, 599
729 601 110	569	733 580 707	426	733 910 209	424	735 690 406	570
729 601 111	569	733 580 708	426	733 910 210	424	735 690 407	570
729 690 408	599	733 580 709	426	733 910 211	424	735 690 408	331, 570, 599
729 690 409	599	733 580 710	426	733 910 337	422	735 690 409	331, 570, 599
729 690 410	599	733 580 711	426	733 910 341	422	735 690 410	331, 570, 599
729 690 411	599	733 690 406	465	733 910 346	422	735 690 411	331, 570, 599
729 800 106	569	733 690 407	465	733 910 347	422	745 410 107	576, 576
729 800 107	569	733 690 408	465	733 910 348	422	745 440 706	486
729 800 108	569	733 690 409	465	733 910 352	422	745 440 707	486
729 800 109	569	733 690 410	465	733 910 353	422	745 440 708	486
729 800 110	569	733 690 411	465	733 910 358	422	745 440 709	486
729 800 111	569	733 800 009	430	733 910 359	422	745 440 710	486
729 890 406	570	733 800 010	430	733 910 360	422	745 440 711	486
729 890 407	570	733 800 011	430	733 910 361	422	745 440 712	486
729 890 408	331, 570	733 800 012	430	733 910 362	422	745 440 713	486
729 890 409	331, 570	733 800 013	430	733 910 364	422	745 440 714	486
729 890 410	331, 570	733 800 014	430	733 910 370	422	745 440 715	486
729 890 411	331, 570	733 808 009	477	733 910 371	422	745 440 716	486
733 100 106	421	733 808 010	477	733 910 376	422	745 440 717	486
733 100 107	421	733 808 011	477	733 910 434	425	745 440 719	486
733 100 108	421	733 808 012	477	733 910 437	425	745 440 720	486
733 100 109	421	733 808 013	477	733 910 441	425	745 440 721	486
733 100 110	421	733 808 014	477	733 910 446	425	745 440 722	486
733 100 111	421	733 808 016	477	733 910 452	425	745 440 723	486
733 100 112	421	733 808 017	477	733 960 106	423	745 440 724	486
733 100 113	421	733 808 020	477	733 960 107	423	745 440 725	486
733 100 114	421	733 808 022	477	733 960 108	423	745 440 726	486
733 100 206	424	733 808 023	477	733 960 109	423	745 440 727	486
733 100 207	424	733 808 034	477	733 960 110	423	745 440 728	486
733 100 208	424	733 808 035	477	733 960 111	423	745 440 729	486
733 100 209	424	733 808 036	477	733 960 112	423	745 500 012	568
733 150 106	421	733 808 037	477	733 960 113	423	745 500 013	568
733 150 107	421	733 808 038	477	733 960 114	423	745 500 014	568
733 150 108	421	733 808 039	477	734 600 106	67, 427	745 500 015	568
733 150 109	421	733 808 041	477	734 600 107	67, 427	745 500 016	568
733 150 110	421	733 808 042	477	734 600 108	67, 331, 427, 599	745 500 017	568
733 150 111	421	733 808 045	477	734 600 109	67, 331, 427, 599	747 502 012	568
733 150 112	421	733 808 047	477	734 600 110	67, 331, 427, 599	747 502 013	568
733 150 113	421	733 808 048	477	734 600 111	67, 331, 427, 599	747 502 014	568
733 150 114	421	733 810 106	428	735 600 106	569	747 502 015	568
733 200 106	422	733 810 107	428	735 600 107	569	747 502 016	568
733 200 107	422	733 810 108	428	735 600 108	331, 569, 599	747 502 017	568
733 200 108	422	733 810 109	428	735 600 109	331, 569, 599	747 502 032	568
733 200 109	422	733 810 110	428	735 600 110	331, 569, 599	747 502 033	568
733 200 110	422	733 810 111	428	735 600 111	331, 569, 599	747 502 034	568
733 200 111	422	733 810 112	428	735 600 111	331, 569, 599	747 502 035	568
733 200 112	422	733 810 113	428	735 608 606	570	747 502 036	568
733 200 113	422	733 810 114	428	735 608 607	570	747 502 037	568
733 200 114	422	733 900 006	418	735 608 608	331, 570, 599	747 503 012	568
733 580 106	426	733 900 007	418	735 608 608	331, 570, 599	747 503 013	568
733 580 107	426	733 910 106	422	735 608 609	331, 570, 599	747 503 014	568
733 580 108	426	733 910 107	422			747 503 015	568
733 580 109	426	733 910 108	422			747 503 016	568
733 580 110	426	733 910 109	422			747 503 017	568
733 580 111	426	733 910 110	422				
733 580 206	426	733 910 111	422				
733 580 207	426	733 910 112	422				
733 580 208	426	733 910 113	422				
733 580 209	426	733 910 114	422				
733 580 210	426	733 910 206	424				

Коды продукции по страницам

Артикул	Страница	Артикул	Страница	Артикул	Страница	Артикул	Страница
748 400 004	574		43, 43, 69,	748 440 019	562	749 400 007	574
748 400 005	574	748 410 011	77, 427,	748 440 020	562	749 400 008	574
748 400 006	574		465, 571,	748 440 021	562	749 400 009	574
748 400 007	574		600, 603	748 440 022	562	749 400 010	574
748 400 008	574	748 410 012	434, 585	748 440 705	55, 485	749 400 011	574
748 400 009	574		43, 69, 77,	748 440 706	55, 363,	749 400 012	574
748 400 010	574	748 410 013	434, 465,		485	749 400 013	574
748 400 011	574		585	748 440 707	55, 363,	749 410 000	434
748 400 012	574		43, 43, 69,		485	749 410 001	434, 585
748 400 013	574	748 410 014	77, 427,	748 440 708	55, 363,	749 410 002	434, 585
748 400 305	484		434, 465,		485		434, 548,
748 400 306	484		585, 600,	748 440 709	55, 363,	749 410 003	554, 557,
748 400 307	484		603		485		585, 589
748 400 308	484		43, 43, 69,	748 440 710	55, 363,	749 410 004	43, 427
748 400 309	484	748 410 015	77, 427,		485		43, 427,
748 400 310	484		434, 465	748 440 711	55, 363,	749 410 005	571
748 400 311	484	748 410 016	43, 427,		485		43, 43, 69,
748 400 312	484		434	748 440 712	55, 363,		77, 427,
748 400 313	484	748 410 017	434		485	749 410 006	465, 571,
748 400 314	484	748 410 018	434	748 440 713	55, 363,		571, 585,
748 400 315	484	748 410 019	434		485		636
748 400 316	484	748 410 022	434	748 440 714	55, 485		43, 43, 69,
748 400 317	484	748 410 023	554, 589	748 440 715	55, 485		77, 427,
748 400 319	484	748 410 025	636	748 440 716	55, 485	749 410 007	434, 465,
748 400 320	484		548, 548,	748 440 717	55, 485		571, 585
748 400 321	484	748 410 059	554, 554,	748 440 719	55, 485		43, 43, 69,
748 400 322	484		557, 557,	748 440 720	55, 485	749 410 008	77, 427,
748 400 323	484		589, 589	748 440 721	55, 485		465, 571,
748 400 330	486	748 410 062	548, 554,	748 440 722	55, 485		600, 603
748 400 331	486		557, 589	748 440 723	55, 485		43, 43, 69,
748 400 332	486	748 410 106	548, 554,	748 440 724	55, 485		77, 427,
748 400 333	486		557, 589	748 440 725	55, 485	749 410 009	465, 571,
748 410 000	434	748 410 119	554, 589	748 440 726	55, 485		600, 603,
748 410 001	434, 585	748 410 140	636	748 440 727	55, 485		636
748 410 002	434, 585	748 410 151	548, 554,	748 440 728	55, 485		43, 43, 69,
	434, 548,		557, 589	748 440 729	55, 485	749 410 010	77, 427,
748 410 003	554, 557,	748 410 152	636	748 441 705	385		465, 571,
	585, 589	748 410 163	434	748 441 706	385		600, 603
748 410 004	43, 427	748 410 171	636	748 441 707	385		43, 43, 69,
748 410 005	43, 427	748 410 173	434	748 441 708	385	749 410 011	77, 427,
	43, 43, 69,	748 410 174	434	748 441 709	385		465, 571,
	77, 427,	748 410 182	434	748 441 710	385		600, 603
748 410 006	465, 571,	748 410 212	576	748 441 711	385	749 410 012	434, 585
	585, 636	748 410 231	548, 554,	748 441 712	385		43, 69, 77,
	43, 43, 69,		557, 589	748 441 713	385	749 410 013	434, 465,
748 410 007	77, 427,	748 410 248	43, 427	748 441 714	385		585
	434, 465,	748 410 254	554, 589	748 441 715	385		43, 43, 69,
	571, 585	748 410 318	560	748 441 716	385		77, 427,
	43, 43, 69,	748 410 319	560	748 441 717	385	749 410 014	434, 465,
	77, 427,	748 410 320	560	748 441 719	385		585, 600,
748 410 008	465, 571,	748 410 321	560	748 441 720	385		603
	600, 603	748 410 322	560	748 441 721	385		43, 43, 69,
	43, 43, 69,	748 436 001	588, 588	748 441 722	385	749 410 015	77, 427,
	77, 427,	748 436 002	588	748 441 723	385		434, 465
748 410 009	465, 571,	748 436 003	588	748 500 012	568	749 410 016	43, 427,
	600, 603,	748 436 004	588	748 500 013	568		434
	636	748 436 005	588	748 500 014	568	749 410 017	434
	43, 43, 69,	748 436 006	588	748 500 015	568	749 410 018	434
	77, 427,	748 436 007	588	748 500 016	568	749 410 019	434
748 410 010	465, 571,	748 436 008	588	748 500 017	568	749 410 022	434
	600, 603	748 436 009	588	749 400 005	574	749 410 023	554, 589
		748 440 018	562	749 400 006	574	749 410 025	636

Коды продукции по страницам

Артикул	Страница	Артикул	Страница	Артикул	Страница	Артикул	Страница
749 410 054	571			753 000 830	512	753 018 639	435
	548, 548,	749 440 711	55, 363, 485	753 000 831	512	753 018 706	435
749 410 059	554, 554, 557, 557, 589, 589	749 440 712	55, 363, 485	753 000 926	512	753 018 707	435
	548, 554,	749 440 713	55, 363, 485	753 000 927	512	753 018 708	435
749 410 062	557, 571, 589	749 440 714	55, 485	753 001 008	511	753 018 709	435
	548, 554,	749 440 715	55, 485	753 001 009	511	753 018 710	435
749 410 106	557, 589	749 440 716	55, 485	753 001 010	511	753 018 711	435
	548, 554,	749 440 717	55, 485	753 001 011	511	753 018 715	435
749 410 119	554, 589	749 440 719	55, 485	753 001 012	511	753 018 716	435
749 410 120	571	749 440 720	55, 485	753 001 013	511	753 018 717	435
749 410 140	636	749 440 721	55, 485	753 001 014	511	753 018 718	435
	548, 554,	749 440 722	55, 485	753 001 015	511	753 018 719	435
749 410 151	557, 589	749 440 723	55, 485	753 001 016	511	753 018 720	435
	548, 554,	749 440 724	55, 485	753 001 017	511	753 018 742	435
749 410 152	636	749 440 725	55, 485	753 001 018	511	753 018 743	435
749 410 163	434	749 440 726	55, 485	753 001 019	511	753 018 744	435
749 410 171	636	749 440 727	55, 485	753 001 020	511	753 050 813	516
749 410 172	571	749 440 728	55, 485	753 001 021	511	753 050 814	516
749 410 173	434	749 440 729	55, 485	753 001 022	511	753 050 815	516
749 410 174	434	749 441 705	385	753 001 023	511	753 050 816	516
749 410 182	434	749 441 706	385	753 001 024	511	753 050 817	516
	548, 554,	749 441 707	385	753 001 025	511	753 050 818	516
749 410 231	557, 589	749 441 708	385	753 001 026	511	753 050 819	516
	43, 427	749 441 709	385	753 001 027	511	753 050 820	516
749 410 248	554, 589	749 441 710	385	753 001 028	511	753 050 821	516
749 410 254	560	749 441 711	385	753 001 029	511	753 050 822	516
749 410 318	560	749 441 712	385	753 001 030	511	753 050 823	516
749 410 319	560	749 441 713	385	753 001 031	511	753 050 824	516
749 410 320	560	749 441 714	385	753 001 126	511	753 050 825	516
749 410 321	560	749 441 715	385	753 001 127	511	753 050 826	516
749 410 322	560	749 441 716	385	753 002 001	512	753 050 827	516
749 411 005	571	749 441 717	385	753 002 002	512	753 050 828	516
749 411 006	571	749 441 718	385	753 002 003	512	753 050 829	516
749 411 054	571	749 441 719	385	753 002 004	512	753 051 008	515
749 411 062	571	749 441 720	385	753 003 001	516	753 051 009	515
749 411 120	571	749 441 721	385	753 003 002	516	753 051 010	515
749 411 172	571	749 441 722	385	753 003 003	516	753 051 011	515
749 436 001	588, 588	749 441 723	385	753 003 004	516	753 051 012	515
749 436 002	588	749 500 012	568	753 018 515	435	753 051 013	515
749 436 003	588	749 500 013	568	753 018 516	435	753 051 014	515
749 436 004	588	749 500 014	568	753 018 517	435	753 051 015	515
749 436 005	588	749 500 015	568	753 018 518	435	753 051 016	515
749 436 006	588	749 500 016	568	753 018 519	435	753 051 017	515
749 436 007	588	749 500 017	568	753 018 520	435	753 051 018	515
749 436 008	588	753 000 813	512	753 018 521	435	753 051 019	515
749 436 009	588	753 000 814	512	753 018 522	435	753 051 020	515
749 440 028	562	753 000 815	512	753 018 523	435	753 051 021	515
749 440 029	562	753 000 816	512	753 018 524	435	753 051 022	515
749 440 030	562	753 000 817	512	753 018 525	435	753 051 023	515
749 440 031	562	753 000 818	512	753 018 526	435	753 051 024	515
749 440 032	562	753 000 819	512	753 018 527	435	753 051 025	515
749 440 705	55, 485	753 000 820	512	753 018 621	435	753 051 026	515
	55, 363, 485	753 000 821	512	753 018 622	435	753 051 027	515
749 440 706	55, 363, 485	753 000 822	512	753 018 623	435	753 051 028	515
	55, 363, 485	753 000 823	512	753 018 624	435	753 051 029	515
749 440 707	55, 363, 485	753 000 824	512	753 018 625	435	753 060 813	518
	55, 363, 485	753 000 825	512	753 018 626	435	753 060 814	518
749 440 708	55, 363, 485	753 000 826	512	753 018 627	435	753 060 815	518
	55, 363, 485	753 000 827	512	753 018 635	435	753 060 816	518
749 440 709	55, 363, 485	753 000 828	512	753 018 636	435	753 060 817	518
	55, 363, 485	753 000 829	512	753 018 637	435	753 060 818	518
749 440 710	55, 363, 485			753 018 638	435	753 060 819	518

Коды продукции по страницам

Артикул	Страница	Артикул	Страница	Артикул	Страница	Артикул	Страница
753 060 820	518	753 071 021	513	753 090 827	521	753 101 814	490
753 060 821	518	753 071 022	513	753 090 828	521	753 101 815	490
753 060 822	518	753 071 023	513	753 090 829	521	753 101 817	490
753 060 823	518	753 071 024	513	753 091 008	521	753 101 818	490
753 060 824	518	753 071 025	513	753 091 009	521	753 101 819	491
753 060 825	518	753 071 026	513	753 091 010	521	753 101 820	491
753 060 826	518	753 071 027	513	753 091 011	521	753 101 821	491
753 060 827	518	753 071 028	513	753 091 012	521	753 108 606	436
753 060 828	518	753 071 029	513	753 091 013	521	753 108 607	436
753 060 829	518	753 080 813	519	753 091 014	521	753 108 608	436
753 061 008	518	753 080 814	519	753 091 015	521	753 108 609	436
753 061 009	518	753 080 815	519	753 091 016	521	753 108 610	436
753 061 010	518	753 080 816	519	753 091 017	521	753 108 611	436
753 061 011	518	753 080 817	519	753 091 018	521	753 120 813	517
753 061 012	518	753 080 818	519	753 091 019	521	753 120 814	517
753 061 013	518	753 080 819	519	753 091 020	521	753 120 815	517
753 061 014	518	753 080 820	519	753 091 021	521	753 120 816	517
753 061 015	518	753 080 821	519	753 091 022	521	753 120 817	517
753 061 016	518	753 080 822	519	753 091 023	521	753 120 818	517
753 061 017	518	753 080 823	519	753 091 024	521	753 120 819	517
753 061 018	518	753 080 824	519	753 091 025	521	753 120 820	517
753 061 019	518	753 080 825	519	753 091 026	521	753 120 821	517
753 061 020	518	753 080 826	519	753 091 027	521	753 120 822	517
753 061 021	518	753 080 827	519	753 091 028	521	753 120 823	517
753 061 022	518	753 080 828	519	753 091 029	521	753 120 908	517
753 061 023	518	753 080 829	519	753 100 813	510	753 120 909	517
753 061 024	518	753 081 008	519	753 100 814	510	753 120 910	517
753 061 025	518	753 081 009	519	753 100 815	510	753 120 911	517
753 061 026	518	753 081 010	519	753 100 816	510	753 120 912	517
753 061 027	518	753 081 011	519	753 100 817	510	753 120 913	517
753 061 028	518	753 081 012	519	753 100 818	510	753 120 914	517
753 061 029	518	753 081 013	519	753 100 819	510	753 120 915	517
753 070 813	513	753 081 014	519	753 100 820	510	753 120 916	517
753 070 814	513	753 081 015	519	753 100 821	510	753 120 917	517
753 070 815	513	753 081 016	519	753 100 822	510	753 120 918	517
753 070 816	513	753 081 017	519	753 100 823	510	753 120 919	517
753 070 817	513	753 081 018	519	753 100 922	510	753 120 920	517
753 070 818	513	753 081 019	519	753 100 923	510	753 120 921	517
753 070 819	513	753 081 020	519	753 101 001	510	753 120 922	517
753 070 820	513	753 081 021	519	753 101 006	510	753 120 923	517
753 070 821	513	753 081 022	519	753 101 007	510	753 140 813	520
753 070 822	513	753 081 023	519	753 101 008	510	753 140 814	520
753 070 823	513	753 081 024	519	753 101 009	510	753 140 815	520
753 070 824	513	753 081 025	519	753 101 010	510	753 140 816	520
753 070 825	513	753 081 026	519	753 101 011	510	753 140 817	520
753 070 826	513	753 081 027	519	753 101 012	510	753 140 818	520
753 070 827	513	753 081 028	519	753 101 013	510	753 140 819	520
753 070 828	513	753 081 029	519	753 101 014	510	753 140 820	520
753 070 829	513	753 090 813	521	753 101 015	510	753 140 821	520
753 071 008	513	753 090 814	521	753 101 016	510	753 140 822	520
753 071 009	513	753 090 815	521	753 101 017	510	753 140 823	520
753 071 010	513	753 090 816	521	753 101 018	510	753 141 008	520
753 071 011	513	753 090 817	521	753 101 019	510	753 141 009	520
753 071 012	513	753 090 818	521	753 101 020	510	753 141 010	520
753 071 013	513	753 090 819	521	753 101 606	490	753 141 011	520
753 071 014	513	753 090 820	521	753 101 607	490	753 141 012	520
753 071 015	513	753 090 821	521	753 101 608	490	753 141 013	520
753 071 016	513	753 090 822	521	753 101 609	490	753 141 014	520
753 071 017	513	753 090 823	521	753 101 610	490	753 141 015	520
753 071 018	513	753 090 824	521	753 101 611	490	753 141 016	520
753 071 019	513	753 090 825	521	753 101 612	490	753 141 017	520
753 071 020	513	753 090 826	521	753 101 813	490	753 141 018	520

Коды продукции по страницам

Артикул	Страница	Артикул	Страница	Артикул	Страница	Артикул	Страница
753 141 019	520	753 158 611	436	753 200 849	531	753 201 040	528
753 141 020	520	753 158 612	436	753 200 850	531	753 201 041	528
753 141 021	520	753 158 613	436	753 200 851	529	753 201 042	528
753 141 022	520	753 158 614	436	753 200 852	529	753 201 043	528
753 141 023	520	753 158 615	436	753 200 853	529	753 201 048	528
753 150 813	514	753 158 616	436	753 200 854	529	753 201 049	528
753 150 814	514	753 158 617	436	753 200 855	531	753 201 050	528
753 150 815	514	753 158 619	436	753 200 856	531	753 201 051	528
753 150 816	514	753 158 620	436	753 200 857	531	753 201 052	528
753 150 817	514	753 200 024	526	753 200 858	531	753 201 053	528
753 150 818	514	753 200 025	526	753 200 859	531	753 201 054	528
753 150 819	514	753 200 026	526	753 200 860	531	753 201 055	528
753 150 820	514	753 200 027	526	753 200 861	531	753 201 069	530
753 150 821	514	753 200 028	526	753 200 862	531	753 201 070	530
753 150 822	514	753 200 029	526	753 200 863	531	753 201 072	530
753 150 823	514	753 200 124	527	753 200 864	531	753 201 073	528
753 150 922	514	753 200 125	527	753 200 865	531	753 201 074	528
753 150 923	514	753 200 126	527	753 200 866	531	753 201 075	528
753 151 006	514	753 200 127	527	753 200 867	531	753 201 076	528
753 151 007	514	753 200 128	527	753 200 868	531	753 201 077	530
753 151 008	514	753 200 129	527	753 200 869	531	753 201 078	528
753 151 009	514	753 200 801	531	753 200 870	531	753 201 079	528
753 151 010	514	753 200 802	527	753 200 902	526	753 201 080	530
753 151 011	514	753 200 803	527	753 200 903	526	753 201 081	530
753 151 012	514	753 200 810	531	753 201 001	526	753 201 084	530
753 151 013	514	753 200 811	531	753 201 002	530	753 201 085	530
753 151 014	514	753 200 812	531	753 201 003	530	753 201 086	530
753 151 015	514	753 200 813	527	753 201 004	530	753 201 087	530
753 151 016	514	753 200 814	527	753 201 005	530	753 201 089	530
753 151 017	514	753 200 815	527	753 201 006	526	753 201 090	530
753 151 018	514	753 200 816	527	753 201 007	526	753 201 091	530
753 151 019	514	753 200 817	527	753 201 008	526	753 201 092	530
753 151 020	514	753 200 818	527	753 201 009	526	753 201 093	530
753 151 021	514	753 200 819	527	753 201 010	526	753 201 094	530
753 151 608	491	753 200 820	527	753 201 011	526	753 201 095	530
753 151 609	491	753 200 821	527	753 201 012	526	753 201 096	530
753 151 610	491	753 200 822	531	753 201 013	526	753 201 097	530
753 151 611	491	753 200 823	531	753 201 014	526	753 201 098	530
753 151 612	491	753 200 824	531	753 201 015	526	753 201 099	530
753 151 813	491	753 200 825	531	753 201 016	526	753 201 100	530
753 151 814	491	753 200 826	531	753 201 017	526	753 201 101	530
753 151 815	491	753 200 827	531	753 201 018	526	753 201 102	530
753 151 817	491	753 200 828	529	753 201 019	526	753 201 103	530
753 151 818	491	753 200 829	529	753 201 020	526	753 201 104	530
753 151 819	492	753 200 831	529	753 201 021	528	753 201 105	530
753 151 820	492	753 200 832	529	753 201 022	528	753 201 106	530
753 151 821	492	753 200 833	529	753 201 023	528	753 201 107	530
753 158 412	436	753 200 834	529	753 201 024	528	753 201 108	530
753 158 413	436	753 200 835	529	753 201 025	528	753 201 109	530
753 158 414	436	753 200 836	529	753 201 026	528	753 201 110	530
753 158 535	436	753 200 837	529	753 201 027	528	753 201 111	530
753 158 536	436	753 200 838	529	753 201 028	528	753 201 112	530
753 158 540	436	753 200 839	529	753 201 029	528	753 201 113	530
753 158 541	436	753 200 840	529	753 201 031	528	753 201 114	530
753 158 542	436	753 200 841	529	753 201 032	528	753 201 115	530
753 158 544	436	753 200 842	529	753 201 033	528	753 201 120	526
753 158 545	436	753 200 843	529	753 201 034	528	753 201 121	526
753 158 606	436	753 200 844	529	753 201 035	528	753 201 606	494
753 158 607	436	753 200 845	531	753 201 036	528	753 201 607	494
753 158 608	436	753 200 846	531	753 201 037	528	753 201 608	494
753 158 609	436	753 200 847	531	753 201 038	528	753 201 609	494
753 158 610	436	753 200 848	531	753 201 039	528	753 201 610	494

Коды продукции по страницам

Артикул	Страница	Артикул	Страница	Артикул	Страница	Артикул	Страница
753 201 611	494	753 208 372	439	753 211 609	492	753 518 610	462
753 201 613	494	753 208 373	439	753 211 610	492	753 518 611	462
753 201 614	494	753 208 374	439	753 211 611	492	753 518 612	462
753 201 615	494	753 208 388	439	753 211 612	492	753 518 613	462
753 201 617	494	753 208 389	439	753 221 031	439	753 518 614	462
753 201 618	494	753 208 391	439	753 221 032	439	753 528 412	462
753 201 813	492	753 208 412	437	753 251 010	532	753 528 413	462
753 201 814	492	753 208 413	437	753 251 011	532	753 528 414	462
753 201 815	492	753 208 414	437	753 251 012	532	753 528 606	462
753 201 817	492	753 208 524	437	753 251 013	532	753 528 607	462
753 201 818	492	753 208 525	437	753 251 014	532	753 528 608	462
753 201 819	493	753 208 526	437	753 251 044	533	753 528 609	462
753 201 820	493	753 208 527	437	753 251 063	532	753 528 610	462
753 201 821	493	753 208 535	437	753 251 064	532	753 528 611	462
753 201 827	529	753 208 536	437	753 312 012	457	753 528 612	462
753 201 855	529	753 208 540	437	753 312 013	457	753 528 613	462
753 201 873	529	753 208 541	437	753 312 014	457	753 528 614	462
753 201 874	529	753 208 542	437	753 312 015	457	753 608 412	463
753 201 875	529	753 208 543	437	753 312 016	457	753 608 413	463
753 201 876	529	753 208 544	437	753 312 017	457	753 608 414	463
753 201 878	529	753 208 545	437	753 312 018	457	753 608 608	331, 599
753 201 879	529	753 208 546	437	753 312 019	457	753 608 609	331, 599
753 201 920	527	753 208 547	437	753 312 020	457	753 608 610	331, 599
753 201 921	527	753 208 548	437	753 312 021	457	753 608 611	331, 599
753 202 810	527	753 208 606	437	753 312 022	457	753 608 612	463
753 202 811	527	753 208 607	437	753 312 023	457	753 608 613	463
753 202 812	527	753 208 608	437	753 312 024	457	753 608 614	463
753 202 813	527	753 208 609	437	753 312 025	457	753 648 412	464
753 208 301	440	753 208 610	437	753 314 000	456	753 648 413	464
753 208 302	440	753 208 611	437	753 314 001	456	753 648 414	464
753 208 303	440	753 208 612	437	753 314 002	456	753 648 606	464
753 208 304	440	753 208 613	437	753 318 006	455	753 648 607	464
753 208 305	440	753 208 614	437	753 318 007	455	753 648 608	464
753 208 307	440	753 208 615	437	753 318 008	455	753 648 609	464
753 208 308	440	753 208 616	437	753 318 009	455	753 648 610	464
753 208 309	440	753 208 617	437	753 318 010	455	753 648 611	464
753 208 310	440	753 208 619	437	753 318 011	455	753 648 612	464
753 208 311	440	753 208 620	437	753 318 036	455	753 648 613	464
753 208 312	440	753 208 624	437	753 318 037	455	753 648 614	464
753 208 313	440	753 208 625	437	753 318 038	455	753 665 558	478
753 208 314	440	753 208 626	437	753 318 039	455	753 665 559	478
753 208 321	440	753 208 627	437	753 318 040	455	753 665 560	478
753 208 322	440	753 208 668	437	753 318 041	455	753 665 561	478
753 208 323	440	753 208 671	437	753 508 606	463, 570	753 665 562	478
753 208 324	440	753 208 672	437	753 508 607	463, 570	753 665 563	478
753 208 338	440	753 208 673	437	753 508 608	463, 570	753 665 564	478
753 208 339	440	753 211 025	493	753 508 609	463, 570	753 665 565	478
753 208 341	440	753 211 026	493	753 508 610	463, 570	753 665 566	478
753 208 351	439	753 211 027	493	753 508 611	463, 570	753 665 567	478
753 208 352	439	753 211 034	493	753 508 616	463, 570	753 665 568	478
753 208 353	439	753 211 035	493	753 508 617	463, 570	753 665 569	478
753 208 354	439	753 211 059	493	753 508 618	463, 570	753 665 570	478
753 208 355	439	753 211 060	493	753 508 619	463, 570	753 665 571	478
753 208 357	439	753 211 063	493	753 508 620	463, 570	753 665 572	478
753 208 358	439	753 211 069	493	753 508 621	463, 570	753 665 573	478
753 208 359	439	753 211 070	493	753 518 412	462	753 665 574	478
753 208 360	439	753 211 073	493	753 518 413	462	753 665 575	478
753 208 361	439	753 211 080	493	753 518 414	462	753 665 576	478
753 208 362	439	753 211 083	493	753 518 606	462	753 665 577	478
753 208 363	439	753 211 606	492	753 518 607	462	753 665 578	478
753 208 364	439	753 211 607	492	753 518 608	462	753 665 579	478
753 208 371	439	753 211 608	492	753 518 609	462	753 665 580	478

Коды продукции по страницам

Артикул	Страница	Артикул	Страница	Артикул	Страница	Артикул	Страница
753 665 581	478	753 798 307	473	753 800 020	466, 468	753 900 023	450
753 665 582	478	753 798 308	473	753 800 021	466, 468	753 900 025	450
753 665 583	478	753 798 309	473	753 800 022	466, 468	753 900 026	450
753 665 584	478	753 798 310	473	753 800 023	466, 468	753 900 027	450
753 665 585	478	753 798 311	473	753 800 024	468	753 900 035	450
753 665 586	478	753 798 312	473	753 800 025	468	753 900 036	450
753 665 587	478	753 798 313	473	753 800 026	468	753 900 037	450
753 665 588	478	753 798 314	473	753 800 027	468	753 900 800	535
753 665 589	478	753 798 315	473	753 800 028	468	753 900 801	535
753 665 590	478	753 798 316	473	753 800 029	468	753 900 802	535
753 665 591	478	753 798 317	473	753 800 030	467, 468	753 900 803	535
753 665 592	478	753 798 318	473	753 800 033	467, 468	753 900 804	535
753 665 593	478	753 798 319	473	753 800 057	468	753 900 805	535
753 665 594	478	753 798 320	473	753 800 058	468	753 900 806	535
753 665 595	478	753 798 321	473	753 800 059	468	753 900 807	535
753 700 611	429	753 798 322	473	753 800 060	468	753 900 808	535
753 700 612	429	753 798 323	473	753 800 063	468	753 900 809	535
753 700 613	429	753 798 324	473	753 800 085	470	753 900 810	535
753 700 614	429	753 798 325	473	753 800 086	470	753 900 811	535
753 700 615	429	753 798 326	473	753 800 087	470	753 900 812	535
753 700 616	429	753 798 327	473	753 800 088	470	753 900 813	535
753 700 617	429	753 798 728	472	753 800 089	470	753 900 814	535
753 700 618	429	753 798 729	472	753 800 090	470	753 900 815	535
753 700 619	429	753 798 730	472	753 800 091	470	753 900 816	535
753 700 620	429	753 798 731	472	753 800 092	470	753 900 817	535
753 700 621	429	753 798 753	472	753 800 093	470	753 900 818	535
753 700 622	429	753 798 754	472	753 800 094	470	753 900 819	535
753 700 623	429	753 798 755	472	753 800 095	470	753 900 820	535
753 700 624	429	753 798 756	472	753 800 096	470	753 900 821	535
753 700 625	429	753 798 757	472	753 800 097	470	753 900 822	535
753 700 626	429	753 798 758	472	753 800 098	470	753 900 823	535
753 700 627	429	753 798 759	472	753 800 105	470	753 900 824	535
753 700 628	429	753 798 833	473	753 800 106	470	753 900 825	535
753 700 629	429	753 798 834	473	753 800 107	470	753 900 826	535
753 790 206	428	753 798 835	473	753 800 108	470	753 900 827	535
753 790 207	428	753 798 836	473	753 800 224	466	753 900 828	536
753 790 208	428	753 798 858	475	753 800 225	466	753 900 829	536
753 790 209	428	753 798 859	475	753 800 226	466	753 900 831	535
753 790 210	428	753 798 860	475	753 800 227	466	753 900 832	535
753 790 211	428	753 798 861	475	753 800 228	467	753 900 833	536
753 790 212	428	753 798 862	475	753 800 229	467	753 900 834	536
753 790 213	428	753 798 863	475	753 800 299	470	753 900 835	536
753 790 214	428	753 798 924	472	753 800 300	470	753 900 836	536
753 798 210	475	753 798 925	472	753 800 301	470	753 900 837	536
753 798 211	475	753 798 926	472	753 800 302	470	753 900 838	536
753 798 212	475	753 798 927	472	753 800 303	470	753 900 839	536
753 798 213	475	753 798 951	472	753 800 304	470	753 900 840	536
753 798 214	475	753 798 952	472	753 900 001	449	753 900 841	536
753 798 215	475	753 800 006	466, 468	753 900 002	449	753 900 842	536
753 798 216	475	753 800 007	466	753 900 004	449	753 900 843	536
753 798 217	475	753 800 008	466	753 900 007	449	753 900 844	536
753 798 218	475	753 800 009	466	753 900 011	449	753 900 866	535
753 798 219	475	753 800 010	466	753 900 012	449	753 900 867	535
753 798 220	475	753 800 011	466, 468	753 900 013	449	753 900 868	535
753 798 221	475	753 800 012	466, 468	753 900 014	449	753 900 870	535
753 798 222	475	753 800 013	466	753 900 015	449	753 900 872	535
753 798 223	475	753 800 014	466, 468	753 900 017	449	753 900 873	535
753 798 224	475	753 800 015	466, 468	753 900 018	449	753 900 874	535
753 798 225	475	753 800 016	466, 468	753 900 019	449	753 900 875	535
753 798 226	475	753 800 017	466, 468	753 900 020	450	753 900 876	535
753 798 227	475	753 800 018	466, 468	753 900 021	450	753 900 877	535
753 798 306	473	753 800 019	466, 468	753 900 022	450	753 900 880	535

Коды продукции по страницам

Артикул	Страница	Артикул	Страница	Артикул	Страница	Артикул	Страница
753 900 881	535	753 901 063	533	753 902 815	451	753 908 897	449
753 900 882	535	753 901 064	533	753 902 817	451	753 908 939	451
753 900 884	535	753 901 065	533	753 902 818	451	753 910 266	458
753 900 885	535	753 901 066	534	753 902 819	451	753 910 267	458
753 900 886	535	753 901 067	534	753 902 820	451	753 910 268	458
753 900 887	535	753 901 068	534	753 902 821	451	753 910 269	458
753 900 888	535	753 901 070	533	753 902 822	451	753 910 270	458
753 900 889	535	753 901 071	533	753 902 823	451	753 910 271	458
753 900 890	535	753 901 072	533	753 902 824	451	753 910 556	459
753 900 891	535	753 901 073	534	753 902 825	451	753 910 557	459
753 900 892	535	753 901 074	534	753 902 826	451	753 910 558	459
753 900 893	535	753 901 075	534	753 902 827	451	753 910 559	459
753 900 894	535	753 901 076	533	753 902 828	451	753 910 560	459
753 900 895	535	753 901 077	533	753 902 829	451	753 910 561	459
753 900 896	535	753 901 078	533	753 902 830	451	753 911 606	487
753 900 898	535	753 901 080	533	753 902 831	451	753 911 607	487
753 900 899	535	753 901 081	533	753 902 832	451	753 911 608	487
753 901 000	534	753 901 082	533	753 902 833	451	753 911 609	487
753 901 001	534	753 901 083	533	753 902 834	451	753 911 610	487
753 901 002	534	753 901 084	533	753 908 472	451	753 911 611	487
753 901 003	534	753 901 085	533	753 908 637	449	753 911 612	487
753 901 004	534	753 901 086	533	753 908 641	449	753 911 613	487
753 901 005	534	753 901 087	533	753 908 642	449	753 911 614	487
753 901 012	534	753 901 088	533	753 908 646	449	753 911 615	487
753 901 013	534	753 901 089	533	753 908 647	449	753 911 616	487
753 901 014	534	753 901 090	533	753 908 648	449	753 911 617	487
753 901 015	534	753 901 091	534	753 908 652	449	753 911 618	487
753 901 016	534	753 901 092	534	753 908 653	449	753 911 619	487
753 901 017	534	753 901 094	534	753 908 654	449	753 911 620	487
753 901 018	534	753 901 095	534	753 908 658	449	753 911 621	487
753 901 019	534	753 901 096	534	753 908 659	449	753 911 622	487
753 901 020	534	753 901 097	534	753 908 660	449	753 911 623	487
753 901 022	534	753 901 098	534	753 908 664	449	753 911 652	488
753 901 024	534	753 901 099	534	753 908 665	449	753 911 704	488
753 901 025	534	753 901 639	494	753 908 666	449	753 911 705	488
753 901 026	534	753 901 640	494	753 908 670	449	753 911 706	488
753 901 027	534	753 901 641	494	753 908 671	449	753 911 707	488
753 901 029	534	753 901 644	494	753 908 672	449	753 911 708	488
753 901 030	534	753 901 645	494	753 908 676	449	753 911 709	488
753 901 032	533	753 901 646	494	753 908 677	449	753 911 710	488
753 901 033	534	753 901 651	494	753 908 680	449	753 911 711	488
753 901 034	534	753 901 652	494	753 908 684	449	753 911 804	489
753 901 038	533	753 901 656	494	753 908 685	449	753 911 805	489
753 901 039	534	753 901 657	494	753 908 688	449	753 911 806	489
753 901 040	534	753 901 658	494	753 908 690	449	753 911 807	489
753 901 041	533	753 901 831	495	753 908 692	449	753 911 808	489
753 901 042	533	753 901 832	495	753 908 695	449	753 911 809	489
753 901 043	534	753 901 833	495	753 908 696	449	753 911 810	489
753 901 044	534	753 901 836	495	753 908 697	449	753 911 811	489
753 901 045	534	753 901 837	495	753 908 877	449	753 911 817	489
753 901 046	533	753 901 838	495	753 908 878	449	753 911 818	489
753 901 047	533	753 901 839	495	753 908 879	449	753 911 819	489
753 901 048	533	753 901 840	495	753 908 880	449	753 911 820	489
753 901 049	534	753 901 841	495	753 908 881	449	753 911 821	489
753 901 050	534	753 901 842	495	753 908 883	449	753 911 822	489
753 901 052	533	753 901 845	495	753 908 885	449	753 911 823	489
753 901 053	533	753 901 864	495	753 908 887	449	753 911 852	489
753 901 054	533	753 901 865	495	753 908 890	449	753 911 853	489
753 901 055	533	753 902 811	451	753 908 891	449	753 911 854	489
753 901 058	533	753 902 812	451	753 908 892	449	753 911 950	490
753 901 059	533	753 902 813	451	753 908 895	449	753 911 951	490
753 901 060	533	753 902 814	451	753 908 896	449	753 911 952	490

Коды продукции по страницам

Артикул	Страница	Артикул	Страница	Артикул	Страница	Артикул	Страница
753 911 953	490	753 961 606	496	790 103 019	645	790 105 086	641
753 911 954	490	753 961 607	496	790 103 020	645	790 105 087	641
753 914 266	458	753 961 608	496	790 103 021	645	790 105 088	641
753 914 267	458	753 961 609	496	790 103 022	645	790 105 096	641
753 914 268	458	753 961 610	496	790 103 023	645	790 105 097	641
753 914 269	458	753 961 611	496	790 103 024	645	790 105 098	641
753 914 270	458	753 961 617	496	790 103 025	645	790 105 099	641
753 914 271	458	753 961 619	496	790 103 026	645	790 105 126	641
753 960 406	425	753 961 620	496	790 103 027	645	790 105 127	641
753 960 407	425	753 961 621	496	790 103 031	644	790 105 128	641
753 960 408	425	753 961 712	496	790 103 033	644	790 105 129	641
753 960 409	425	753 961 713	496	790 103 039	645	790 109 001	662
753 960 410	425	753 961 714	496	790 103 040	645	790 109 002	662
753 960 411	425	753 961 715	496	790 103 041	645	790 109 003	662
753 960 810	538	753 961 716	496	790 103 042	645	790 109 011	662
753 960 811	538	753 961 717	496	790 103 043	645	790 109 012	662
753 960 812	538	753 961 718	496	790 103 044	645	790 109 013	662
753 960 813	538	753 961 719	496	790 103 045	645	790 109 301	647
753 960 814	538	753 961 720	496	790 103 046	645	790 109 303	647
753 960 815	538	753 968 606	459	790 103 047	645	790 109 310	648
753 960 816	538	753 968 607	459	790 103 048	645	790 109 315	642
753 960 817	538	753 968 608	459	790 103 059	645	790 109 316	648
753 960 818	538	753 968 609	459	790 103 060	645	790 109 321	647
753 960 819	538	753 968 610	459	790 103 061	645	790 109 326	648
753 960 820	538	753 968 611	459	790 103 062	645	790 109 327	648
753 960 821	538	761 066 796	661	790 103 063	645	790 109 328	648
753 960 822	538	761 066 797	661	790 103 064	645	790 109 329	648
753 960 823	538	775 641 502	539	790 103 065	645	790 109 330	648
753 960 824	538	775 641 507	539	790 103 066	645	790 109 331	648
753 960 825	538	775 641 510	539	790 103 067	645	790 109 332	648
753 960 826	538	775 641 514	539	790 103 068	645	790 109 333	648
753 960 827	538	775 641 518	539	790 103 080	645	790 109 334	648
753 960 828	538	775 641 524	539	790 103 081	645	790 109 335	648
753 960 829	538	775 641 632	539	790 103 085	646	790 109 336	648
753 960 830	538	775 641 636	539	790 103 086	646	790 109 337	648
753 960 831	538	775 641 640	539	790 103 090	646	790 109 338	648
753 960 832	538	775 641 641	539	790 103 099	644	790 109 339	648
753 960 833	538	775 641 645	539	790 103 160	646	790 109 340	648
753 960 922	537	775 641 655	539	790 103 161	646	790 109 341	648
753 960 923	537	775 641 659	539	790 103 162	646	790 109 342	648
753 960 924	537	775 642 664	539	790 103 163	647	790 109 343	648
753 960 925	537	775 642 665	539	790 103 164	647	790 109 347	647
753 960 926	537	775 642 666	539	790 103 165	647	790 112 098	652
753 960 927	537	775 642 669	539	790 103 166	647	790 112 099	652
753 960 928	537	775 642 672	539	790 103 167	647	790 112 100	652
753 960 929	537	775 642 673	539	790 103 168	647	790 112 101	652
753 961 006	537	775 642 675	539	790 105 051	640	790 112 102	652
753 961 007	537	775 642 678	539	790 105 052	640	790 112 103	652
753 961 008	537	790 101 045	647	790 105 053	640	790 112 104	652
753 961 009	537	790 101 086	646	790 105 054	640	790 112 105	652
753 961 010	537	790 101 087	646	790 105 055	640	790 112 106	652
753 961 011	537	790 101 088	646	790 105 058	640	790 112 107	652
753 961 012	537	790 101 089	646	790 105 059	640	790 113 056	649
753 961 013	537	790 101 090	646	790 105 060	640	790 118 025	652
753 961 014	537	790 101 091	646	790 105 061	640	790 118 043	648
753 961 015	537	790 101 092	646	790 105 062	640	790 121 002	654
753 961 016	537	790 101 093	646	790 105 063	642	790 130 001	650
753 961 017	537	790 101 094	646	790 105 081	641	790 130 002	650
753 961 018	537	790 101 095	646	790 105 082	641	790 130 003	650
753 961 019	537	790 101 098	646	790 105 083	641	790 130 004	650
753 961 020	537	790 103 010	644	790 105 084	641	790 130 011	651
753 961 021	537	790 103 011	644	790 105 085	641	790 130 012	651

Коды продукции по страницам

Артикул	Страница	Артикул	Страница	Артикул	Страница
790 130 013	652			799 301 537	657
790 130 026	652	799 300 157	642, 643, 661	799 301 538	657
790 130 031	651			799 301 539	657
790 130 032	651	799 300 158	642, 643, 661	799 301 540	657
790 130 033	651			799 301 541	657
790 130 034	651	799 300 159	642, 643, 661	799 301 575	657
790 131 005	653			799 350 364	662
790 132 001	653	799 300 160	642, 643, 661	799 350 475	658
790 133 009	654			799 350 476	658
790 136 001	655	799 300 161	642, 643, 661	799 350 477	658
790 136 002	655			800 015 073	170
790 136 003	655	799 300 162	642, 643, 661	800 021 699	166
790 136 004	655			800 021 700	170
790 136 005	655	799 300 163	642, 643, 661	800 021 701	170
790 136 006	655			800 021 702	170
790 136 007	655	799 300 164	642, 643, 661	800 027 113	166
790 136 008	655			800 027 956	166
790 136 009	655	799 300 165	643, 661	800 046 107	166
790 136 010	655	799 300 260	661	800 046 108	166
790 136 011	655	799 300 270	661	800 046 109	166
790 136 012	655	799 300 280	661	800 046 109	166
790 136 013	655	799 300 290	661	800 046 110	166
790 136 014	655	799 300 300	661	800 046 112	166
790 136 015	655	799 300 310	661	800 046 113	166
790 141 064	644	799 300 320	661	800 046 114	166
790 300 019	648	799 300 330	661	800 046 115	166
790 300 029	648	799 300 340	661	800 046 116	166
790 301 000	649	799 300 704	656	800 046 117	170
790 310 023	643	799 300 705	656	800 046 118	170
790 310 034	643	799 300 706	656	800 046 119	170
790 310 036	643	799 300 707	656	800 046 120	170
799 100 061	659	799 300 708	656	800 046 121	170
799 100 062	659	799 300 709	656	800 046 122	170
799 150 008	660	799 300 710	656	800 046 123	170
799 150 009	660	799 300 711	656	800 046 124	170
799 150 090	659	799 300 725	655	800 047 259	259
799 150 378	659	799 300 727	655	800 047 262	259
799 150 382	655	799 300 739	655	800 047 263	259
799 150 385	657	799 300 740	655	800 047 264	259
799 150 386	657	799 300 741	655	800 047 265	259
799 150 387	657	799 300 742	655	800 047 314	121
799 150 388	657	799 300 743	655	800 047 316	121
799 150 389	658	799 300 744	655	800 047 317	121
799 150 390	658	799 300 745	655	800 047 318	121
799 150 391	658	799 300 746	655	800 047 319	121
799 150 392	658	799 300 747	656	800 047 320	121
799 198 012	660	799 300 748	656	800 057 812	268
799 198 047	659	799 300 749	656	800 063 747	268
799 198 079	659	799 300 752	656	800 063 748	285
799 198 080	659	799 300 755	656	800 063 749	285
799 198 091	659	799 300 756	656	800 063 750	285
799 199 089	660	799 300 760	655		
799 199 282	660	799 300 761	655		
799 199 283	660	799 300 762	655		
799 199 286	660	799 300 763	655		
799 199 287	660	799 300 764	656		
799 298 023	661	799 301 459	657		
799 298 024	662	799 301 461	657		
799 300 155	642, 643, 661	799 301 463	657		
		799 301 484	656		
		799 301 486	656		
		799 301 488	656		
799 300 156	642, 643, 661	799 301 536	657		

Notes

Общие условия поставки Georg Fischer Piping Systems Limited, Schaffhausen

- 1 Общие положения**
 - 1.1 Настоящие Общие условия применяются для поставки Покупателю всех товаров компании Georg Fischer Piping Systems Limited (Georg Fischer). Они также применяются ко всем будущим сделкам, даже если на них не дается однозначная ссылка.
 - 1.2 Любые дополнительные условия, особенно общие условия покупки Покупателя, а также устные договоренности могут применяться только в случае согласия с ними компании Georg Fischer, подтвержденного письменным документом.
 - 1.3 Письменная форма считается исполненной по всем видам передачи, оформленным в виде текста, таким как телефакс, электронная почта и т. д.
 - 2 Тендеры**

Тендеры имеют обязательную силу только в том случае, если они предполагают конкретный установленный период принятия предложений.
 - 3 Объемы поставки**
 - 3.1 Номенклатура изделий компании Georg Fischer может изменяться.
 - 3.2 Подтверждение заказа определяет комплект поставки и порядок исполнения контракта.
 - 4 Данные и документация**
 - 4.1 Техническая документация, в частности, чертежи, описания, иллюстрации и данные о размерах, характеристиках и массе, а также ссылки на стандарты, приведены исключительно в информативных целях. Эти данные не являются гарантированными характеристиками и могут по факту отличаться.
 - 4.2 Вся техническая документация остается эксклюзивной собственностью компании Georg Fischer и может быть использована только в оговоренных целях, а также в иных целях, если это согласовано с компанией Georg Fischer.
 - 5 Конфиденциальность, защита персональных данных**
 - 5.1 Каждая сторона должна строго соблюдать конфиденциальность всей коммерческой или технической информации, имеющей отношение к деятельности другой стороны, у которой она приобрела знания в ходе своей работы с другой стороной. Такая информация не должна быть раскрыта третьим лицам и не должна использоваться для других целей, кроме тех, для которых она была предоставлена.
 - 5.2 В рамках договорных взаимоотношений с Покупателем может производиться обработка персональных данных. Покупатель соглашается на раскрытие указанных данных третьим сторонам, в частности, зарубежным подрядчикам, поставщикам и т. п.
 - 6 Местные законы и правила, экспортный контроль**

Покупатель уведомит компанию Georg Fischer обо всех законодательных нормах и правилах, действующих на территории поставки, которые имеют отношение к исполнению контракта, в т. ч. в части соответствия правилам техники безопасности и процедурам согласования и выдачи разрешений.
 - 6.2 В случае реэкспорта Покупатель несет ответственность за соблюдение соответствующих правил экспортного контроля.
 - 7 Цена**

Если не оговорено иное, цены считаются нетто франко-завод (в соответствии с Инкотермс 2010 ИСС или последней версии), включая стандартную упаковку. Все дополнительные расходы, такие как стоимость перевозки, страховки, экспортных, транзитных и импортных лицензий и т. п., несет Покупатель. Покупатель также оплачивает все налоги, пошлины и сборы, связанные с выполнением контракта.
 - 7.2 Если стоимость упаковки, перевозки, страховки, а также пошлины и прочие сборы включены в цену тендера или контракта или если в тендере или в подтверждении заказа сделан специальный запрос на дополнительные услуги, компания Georg Fischer оставляет за собой право пересмотреть цены соответствующим образом согласно действующим тарифам.
 - 8 Условия оплаты**
 - 8.1 Покупатель производит оплату в порядке, согласованном сторонами, без каких-либо вычетов на скидки, затраты, налоги и сборы.
 - 8.2 Покупатель может задержать или отложить платеж только в случае выставления претензий, которые явно приняты компанией Georg Fischer и по которым вынесено окончательное решение в пользу Покупателя. В частности, обязательство проведения платежа сохраняется в случае недопоставки несущественных позиций при условии, что поставленные товары не пришли в негодность к данному моменту.
 - 9 Сохранение права собственности**
 - 9.1 Товар остается собственностью компании Georg Fischer до урегулирования всех претензий, настоящих и будущих, которые компания может выставить в адрес Покупателя.
 - 9.2 Если Покупатель осуществит продажу товара, право собственности на который сохраняется за компанией Georg Fischer, то он автоматически будет нести ответственность за всю выручку от продажи, а также за все сопутствующие права, ценные бумаги и оговорки о сохранении права собственности до тех пор, пока претензии компании Georg Fischer не будут урегулированы. До тех пор, пока такая передача прав не будет отозвана компанией Georg Fischer, она не должна препятствовать праву Покупателя на получение причитающихся сумм.
 - 9.3 Если стоимость товара, на который сохраняется право собственности, и ценных бумаг, служащих обеспечением, превышает сумму претензии компании Georg Fischer, выставляемой в адрес Покупателя, более чем на 20%, компания Georg Fischer может перепоручить вышеуказанную выручку Покупателю по его требованию.
 - 10 Поставка**
 - 10.1 Отсчет срока поставки начинается с момента вступления контракта в силу и урегулирования всех официальных формальностей, таких как получение разрешений на импорт товара и на его оплату, а также решения всех основных технических вопросов. Срок поставки должен надлежащим образом соблюдаться даже в случае его истечения, когда товар готов к отгрузке.
 - 10.2 Срок поставки продлевается в следующих случаях:
 - a) Если компания Georg Fischer в оговоренные сроки не получила информацию, необходимую для выполнения контракта, или если Покупатель внес изменения в заказ, влекущие за собой задержку выполнения контракта.
 - b) Если компания Georg Fischer не смогла выполнить свои обязательства по контракту вследствие форс-мажорных обстоятельств. Форс-мажорные обстоятельства означают непредвиденные события, не зависящие от Georg Fischer, которые делают исполнение обязательств Georg Fischer коммерчески нецелесообразным или невозможным, включая задержку поставки или ненадлежащую поставку со стороны субподрядчиков, трудовые споры, принятие актов правительством, дефицит материалов или энергии, серьезные нарушения в работе Georg Fischer, например, полное или частичное повреждение производственных средств и оборудования или выход из строя основных объектов, серьезные перебои в работе транспорта, в том числе бездорожье. Если форс-мажорные обстоятельства продолжают действовать в течение более 6 (шести) месяцев, каждая из сторон может немедленно расторгнуть контракт. Компания Georg Fischer не несет ответственности за ущерб любого характера, являющийся следствием форс-мажорных обстоятельств; при этом не ущемляется право компании Georg Fischer требовать компенсации ей всех затрат, понесенных на текущую дату, в т. ч. за поставленные товары.
 - c) Если Покупатель задерживает выполнение своих обязательств по договору, в частности, если он не соблюдает согласованные условия оплаты или если он не смог своевременно предоставить согласованный залог.
 - 10.3 Если по причинам, связанным с Georg Fischer, превышен согласованный срок поставки или разумное его продление, считается, что компания выполнила условия, до тех пор, пока Покупатель не предоставит ей письменное обоснование продления сроком не менее одного (1) месяца, который в равной степени не соблюден. Затем Покупатель имеет право на средства правовой защиты, предусмотренные законом, в то же время понимается, что с учетом ограничений ст. 16 претензии на повреждение ограничиваются макс. 10% от стоимости просроченной доставки.
 - 10.4 Допускаются частичные отгрузки товара, по которым компания Georg Fischer имеет право выставлять отдельные счета.
 - 10.5 Если Покупатель не смог принять поставляемый товар в срок, оговоренный в отношении этой процедуры перед отгрузкой товара, компания Georg Fischer получает право организовать хранение товара на складе за счет и риски Покупателя и включить эти расходы в счет, выставляемый Покупателю при поставке. Если Покупатель не произвел платеж, Georg Fischer имеет право распоряжаться продукцией.
 - 10.6 Если Покупатель отменит заказ без обоснования и если Georg Fischer не будет настаивать на выполнении контракта, Georg Fischer имеет право на штраф в размере 10% от цены контракта, за компанией сохраняется право доказывать и требовать более высоких неустоек. Покупатель имеет право доказать, что компания Georg Fischer не пострадала или получила значительно меньший ущерб, чем взысканная неустойка.
- 11 Упаковка**

Если требуется упаковка продукции, отличная от стандартной и более высокая по стоимости, счет за такую упаковку выставляется отдельно.
 - 12 Переход риска**
 - 12.1 Риск, связанный с товаром, переходит к Покупателю сразу после отгрузки товара с завода компании Georg Fischer (EX WORKS, Инкотермс 2010 ИСС, или более поздняя версия), даже если поставка осуществляется на условиях оплаченной перевозки или на аналогичных условиях, если в стоимость контракта входит монтаж оборудования, а также если компания Georg Fischer самостоятельно организует и осуществляет перевозку товара.
 - 12.2 В случае задержки отгрузки товара не вине компании Georg Fischer риск переходит к Покупателю после уведомления последнего о готовности товара к отгрузке.
 - 13 Перевозка и страховка**
 - 13.1 Покупатель оплачивает стоимость перевозки товара, если не оговорено иное.
 - 13.2 Покупатель несет ответственность за страховку перевозки товара в случае любого повреждения товара. Даже в случае оформления страховки компанией Georg Fischer все риски и обязательство оплаты страховки несет Покупатель.
 - 13.3 Все специальные запросы по перевозке и страховке должны быть своевременно оговорены с компанией Georg Fischer. В противном случае перевозка товара компанией Georg Fischer самым быстрым и дешевым способом доставки на свое усмотрение и без принятия на себя ответственности. В случае доставки на условиях оплаченной перевозки компания Georg Fischer берет на себя все действия по организации такой перевозки. Если Покупатель выставляет особые требования к перевозке, он оплачивает все связанные с этим дополнительные расходы. В случае повреждения или утраты товара во время перевозки Покупатель делает соответствующие отметки в накладных и немедленно получает подтверждение об этом от грузоперевозчика. О неочевидных повреждениях, произошедших во время перевозки, необходимо уведомить грузоперевозчика в течение 6 (шести) дней после получения товара.
 - 14 Освидетельствование, уведомление о дефектах и повреждениях**
 - 14.1 Товар должен надлежащим образом проверяться компанией Georg Fischer в процессе изготовления. Дополнительные испытания, запрашиваемые Покупателем, должны быть согласованы в письменном виде. Счет за такие испытания выставляется для оплаты Покупателю.
 - 14.2 Компания Georg Fischer несет гарантийные обязательства, изложенные ниже, по устранению выявленных дефектов товара на основании письменного уведомления Покупателя об этих дефектах. Уведомление о весе и количестве дефектных товаров должно быть направлено в течение 30 дней с даты приема товара. Уведомления о других дефектах направляются не позднее чем через семь (7) дней после обнаружения, в любом случае, в течение оговоренного гарантийного срока.
 - 14.3 Покупатель не должен распоряжаться предположительно дефектным товаром до тех пор, пока не будут окончательно урегулированы все претензии по гарантии и/или ущербу. По его просьбе дефектные товары должны быть переданы в распоряжение компании Georg Fischer.
 - 14.4 По своему требованию компания Georg Fischer получает возможность производить проверку на предмет дефектов и/или ущерба до начала работ по исправлению положения, как самостоятельно, так и силами сторонних экспертов.
 - 15 Гарантия**
 - 15.1 По письменному запросу Покупателя компания Georg Fischer за свой счет и в кратчайшие сроки отремонтирует или заменит поставленный товар, не соответствующий по качеству конструкции, материалов и изготовления, по эксплуатационным характеристикам или требованиям к монтажу. Чтобы защитить работников от токсичных или радиоактивных веществ, которые могли быть доставлены через дефектные детали, возвращенные в организацию продаж компании Georg Fischer, указанные части должны сопровождаться формой раскрытия информации о безопасности материалов. Такая форма может быть получена в региональном отделении компании Georg Fischer на сайте www.piping.georgfischer.com. Замененные части переходят в собственность Georg Fischer, если компания не откажется от такого требования.
 - 15.2 В отношении товара, изготовленного по техническим требованиям и чертежам, предоставленным Покупателем, гарантия компании Georg Fischer ограничивается лишь применением надлежащих материалов и качества изготовления.
 - 15.3 Покупатель имеет право расторжения контракта или снижения его стоимости в следующих случаях:
 - ремонт или замена дефектной продукции невозможны;
 - дефектная продукция не отремонтирована или не заменена в течение обоснованного срока;
 - компания Georg Fischer отказывается от ремонта или замены или ремонт или замена задерживается по причинам, связанным с Georg Fischer.
 - 15.4 Для изделий из основных компонентов, изготовленных третьей стороной и поставляемых Georg Fischer по данному контракту, гарантия компании ограничивается гарантией, предоставленной третьей стороной.
 - 15.5 Гарантия не распространяется на дефекты, полученные в ходе нормального износа деталей, ненадлежащего складского хранения или технического обслуживания, несоблюдения правил эксплуатации, превышения нагрузки на оборудование, использования несоответствующей рабочей среды, выполнения Покупателем или третьей стороной некачественного ремонта или внесения несогласованных изменений в конструкцию оборудования, использования неоригинальных запчастей, а также по другим причинам, не зависящим от компании Georg Fischer.
 - 15.6 Покупатель не имеет права выставлять претензии и предпринимать какие-либо действия в случае нарушения гарантийных или иных обязательств компании Georg Fischer по истечении 12 (двенадцати) месяцев с даты приема товара конечным пользователем и не позднее 18 (восемнадцати) месяцев с даты отгрузки товара компанией Georg Fischer.
 - 15.7 В случае, если продукция предназначена для использования в бытовых установках или коммунальных сетях:
 - компания Georg Fischer возьмет на себя расходы по демонтажу неисправного изделия и восстановлению поврежденного объекта в сумме до 1 000 000 CHF за каждый случай;
 - гарантии или претензии по ущербу, вопреки разделу 15.6, ограничены во времени сроком на 5 (пять) лет с даты установки или 7 (семь) лет с даты производства, в зависимости от того, что наступит раньше.
 - 16 Ограничение ответственности**

Права и средства защиты прав Покупателя регулируются исключительно настоящими Общими условиями поставки и заменяют собой средства судебной защиты по общему праву. Все дополнительные требования возмещения убытков, сокращения цены покупки, расторжения или прекращения договора поставки исключаются. Ни при каких обстоятельствах Покупатель не имеет права требовать возмещения убытков, кроме возмещения расходов на устранение недостатков в поставках. Это относится в том числе к потере производства, потере использования, потере заказов, упущенной выгоде, претензиям по возмещению третьим лицам и другим прямым или косвенным убыткам. Данное ограничение ответственности в равной степени распространяется на то, насколько компания Georg Fischer несет ответственность за действия или бездействие своих сотрудников или третьих сторон, привлеченных для выполнения своих обязательств. Оно не применяется в случае незаконного намерения или грубой халатности со стороны руководства Georg Fischer, а также в случае юридической ответственности компании, а именно в соответствии с применимыми законами об ответственности за продукцию.
 - 17 Делимость положений договора**

Если какое-либо положение настоящих Общих условий полностью или частично признается не имеющим законной силы или недействительным, все остальные положения остаются в силе, а неисполнимое или недействительное положение заменяется действительным положением, которое ближе всего относится к первоначальному намерению невыполнимого или недействительного положения.
 - 18 Место исполнения контракта и юрисдикция**
 - 18.1 Место изготовления товара является предприятием компании Georg Fischer, с которого осуществляется отгрузка.
 - 18.2 Настоящий контракт регулируется швейцарским законодательством без учета положений коллизионного права, которые потребуют применения других законов.
 - 18.3 Любые гражданские иски, основанные на предполагаемом нарушении настоящего контракта, рассматриваются исключительно в судебном порядке в г. Шаффхаузен, Швейцария. При этом компания Georg Fischer оставляет за собой право подавать иски в суды любых юрисдикционных территорий, которые могут иметь отношение к исполнению настоящего контракта.

Везде к вашим услугам

Наши офисы продаж и представительства обеспечивают поддержку клиентов в более чем 100 странах мира

www.gfps.com

Аргентина / Юг Южной Америки

Georg Fischer Central Plastics
Sudamérica S.R.L.
Buenos Aires, Argentina
Phone +54 11 4512 02 90
gfccentral.ps.ar@georgfischer.com
www.gfps.com/ar

Австралия

George Fischer Pty Ltd
Riverwood NSW 2210 Australia
Phone +61 (0) 2 9502 8000
australia.ps@georgfischer.com
www.gfps.com/au

Австрия

Georg Fischer Rohrleitungssysteme
GmbH
3130 Herzogenburg
Phone +43 (0) 2782 856 43-0
austria.ps@georgfischer.com
www.gfps.com/at

Бельгия / Люксембург

Georg Fischer NV/SA
1070 Bruxelles/Brüssel
Phone +32 (0) 2 556 40 20
be.ps@georgfischer.com
www.gfps.com/be

Бразилия

Georg Fischer Sist. de Tub. Ltda.
04795-100 São Paulo
Phone +55 (0) 11 5525 1311
br.ps@georgfischer.com
www.gfps.com/br

Канада

Georg Fischer Piping Systems Ltd
Mississauga, ON L5T 2B2
Phone +1 (905) 670 8005
Fax +1 (905) 670 8513
ca.ps@georgfischer.com
www.gfps.com/ca

Китай

Georg Fischer Piping Systems Ltd
Shanghai 201319
Phone +86 21 3899 3899
china.ps@georgfischer.com
www.gfps.com/cn

Дания / Исландия

Georg Fischer A/S
2630 Taastrup
Phone +45 (0) 70 22 19 75
info.dk.ps@georgfischer.com
www.gfps.com/dk

Финляндия

Georg Fischer AB
01510 VANTAA
Phone +358 (0) 9 586 58 25
Fax +358 (0) 9 586 58 29
info.fi.ps@georgfischer.com
www.gfps.com/fi

Франция

Georg Fischer SAS
95932 Roissy Charles de Gaulle Cedex
Phone +33 (0) 1 41 84 68 84
fr.ps@georgfischer.com
www.gfps.com/fr

Германия

Georg Fischer GmbH
73095 Albershausen
Phone +49 (0) 7161 302-0
info.de.ps@georgfischer.com
www.gfps.com/de

Индия

Georg Fischer Piping Systems Ltd
400 076 Mumbai
Phone +91 224007 2001
branchoffice@georgfischer.com
www.gfps.com/in

Италия

Georg Fischer S.p.A.
20063 Cernusco S/N (MI)
Phone +39 02 921 861
it.ps@georgfischer.com
www.gfps.com/it

Япония

Georg Fischer Ltd
556-0011 Osaka,
Phone +81 (0) 6 6635 2691
jp.ps@georgfischer.com
www.gfps.com/jp

Корея

Georg Fischer Piping Systems
271-3 Seohyeon-dong Bundang-gu
Seongnam-si, Gyeonggi-do
Seoul 463-824
Phone +82 31 8017 1450
Fax +82 31 8017 1454
kor.ps@georgfischer.com
www.gfps.com/kr

Малайзия

George Fischer (M) Sdn. Bhd.
40460 Shah Alam, Selangor Darul Ehsan
Phone +60 (0) 3 5122 5585
my.ps@georgfischer.com
www.gfps.com/my

Мексика / Север Латинской Америки

Georg Fischer S.A. de C.V.
Arodaca, Nuevo Leon
CP66636 Mexico
Phone +52 (81) 1340 8586
Fax +52 (81) 1522 8906
mx.ps@georgfischer.com
www.gfps.com/mx

Ближний восток

Georg Fischer
Piping Systems (Switzerland) Ltd Dubai,
United Arab Emirates
Phone +971 4 289 49 60
gcc.ps@georgfischer.com
www.gfps.com/int

Нидерланды

Georg Fischer N.V.
8161 PA Epe
Phone +31 (0) 578 678 222
nl.ps@georgfischer.com
www.gfps.com/nl

Новая Зеландия

Georg Fischer Ltd
13 Jupiter Grove, Upper Hutt 5018
PO Box 40399, Upper Hutt 5140
Phone +64 (0) 4 527 9813
nz.ps@georgfischer.com
www.gfps.com/nz

Норвегия

Georg Fischer AS
1351 Rud
Phone +47 67 18 29 00
no.ps@georgfischer.com
www.gfps.com/no

Польша

Georg Fischer Sp. z o.o.
05-090 Sekocin Nowy
Phone +48 (0) 22 31 31 0 50
poland.ps@georgfischer.com
www.gfps.com/pl

Румыния

Georg Fischer
Piping Systems (Switzerland) Ltd
020257 Bucharest - Sector 2
Phone +40 (0) 21 230 53 80
ro.ps@georgfischer.com
www.gfps.com/int

Россия

Georg Fischer
Piping Systems (Switzerland) Ltd
Moscow 125047
Phone +7 495 258 60 80
ru.ps@georgfischer.com
www.gfps.com/ru

Сингапур

George Fischer Pte Ltd
11 Tampines Street 92, #04-01/07
528 872 Singapore
Phone +65 6747 0611
sgp.ps@georgfischer.com
www.gfps.com/sg

Испания / Португалия

Georg Fischer S.A.
28046 Madrid
Phone +34 (0) 91 781 98 90
es.ps@georgfischer.com
www.gfps.com/es

Швеция

Georg Fischer AB
117 43 Stockholm
Phone +46 (0) 8 506 775 00
info.se.ps@georgfischer.com
www.gfps.com/se

Швейцария

Georg Fischer
Rohrleitungssysteme (Schweiz) AG
8201 Schaffhausen
Phone +41 (0) 52 631 30 26
ch.ps@georgfischer.com
www.gfps.com/ch

Тайвань

Georg Fischer Co., Ltd
San Chung Dist., New Taipei City
Phone +886 2 8512 2822
Fax +886 2 8512 2823
www.gfps.com/tw

Великобритания / Ирландия

George Fischer Sales Limited
Coventry, CV2 2ST
Phone +44 (0) 2476 535 535

uk.ps@georgfischer.com
www.gfps.com/uk

США / Карибские острова

Georg Fischer LLC
136E Tran Vu, Ba Dinh District, Hanoi
Phone +1 (714) 731 88 00
Toll Free 800 854 40 90
us.ps@georgfischer.com
www.gfpiping.com

Вьетнам

George Fischer Pte Ltd
136E Tran Vu, Ba Dinh District, Hanoi
Phone +84 4 3715 3290
Fax +84 4 3715 3285

Международный офис

Georg Fischer
Piping Systems (Switzerland) Ltd
8201 Schaffhausen/Switzerland
Phone +41 (0) 52 631 30 03
Fax +41 (0) 52 631 28 93
info.export@georgfischer.com
www.gfps.com/int

Технические данные могут быть изменены без уведомления.
Они не являются гарантированными характеристиками и не отражают точные свойства и сроки службы продуктов.
Технические характеристики могут изменяться. Действуют наши общие условия продаж.