

PVC-U

Системы для клеевого соединения.

Универсальное применение.

Отличная химостойкость, простота монтажа.



Более 50 лет Знаний и Опыта



Многолетний опыт нашей компании в работе с трубопроводными системами из пластика гарантирует надежность нашей продукции. Высокое качество продукции подтверждается сертификатами и

результатами проверок сторонних организаций. Многие наши продукты имеют сертификаты соответствующих организаций, а благодаря системе обозначения партии продукта, всегда есть возможность проследить его путь.

Области применения

Наши специалисты постоянно совершенствуют свои знания и опыт в различных областях применения:

- Водоподготовка
- Очистка сточных вод
- Гальваника
- Химическая промышленность
- Автомобильная промышленность
- Электронная промышленность
- Энергетика
- Бассейны
- Целлюлозно-бумажная промышленность
- Фотоиндустрия

- Текстильная промышленность
- Судостроение
- Производство напитков
- Очистка отработанных газов
- Хлорная промышленность
- Охлаждение и кондиционирование воздуха
- Холодильные установки
- Пищевая промышленность
- Горная промышленность

Не нашли интересующую Вас область применения? Нет проблем. Позвоните нам, и мы предложим решение согласно Вашей спецификации.

Сертификаты

kiwa

IIP

NF



Lebensmittelzulassung

Сертификаты для использования с питьевой водой

WRAS
APPROVED PRODUCT

Mairie de Paris

kiwa

Судостроительные сертификаты



Germanischer Lloyd



DET NORSKE VERITAS

Lloyd's Register

Качество Продукции и Преимущества



Преимущество широкого ассортимента продукции

Фитинги

Запорная арматура с ручным приводом

Трубы

Системы соединения

Запорная арматура с автоматическим приводом

Технология измерения и контроля

Оборудование и инструменты

согласно стандартам: ISO/DIN, ASTM/ANSI, BS и JIS



Система управления качеством, сертифицированная в соответствии с ISO 9001/EN 29001 и ISO 14001



Преимущество качества

Компаунд

Компаунд производства компании GF Piping Systems, а также жесткий контроль поступающего сырья обеспечивает высокое качество продукции.

Использование опыта и знаний

Пятидесятилетний опыт работы обеспечивает исключительно высокую точность производства нашей продукции.

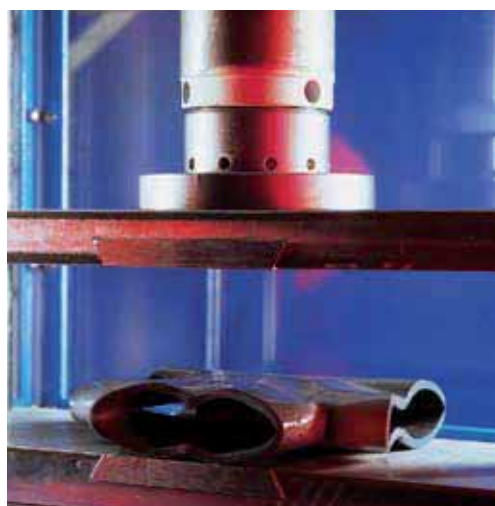


Энергия, затрачиваемая на производство 100 м напорной трубы

Преимущество для экологии

В дополнении к экономическому преимуществу PVC-U, PVC-C и ABS существует также экологическое преимущество:

При производстве не используются невозобновимые природные ресурсы
Требует меньше энергии
Существует возможность утилизации
Долгий срок службы



Преимущество контроля качества продукции

Испытание при пульсирующем давлением в течении 1000 ч

Химическая стойкость

Функциональность

Испытание на периодическое изменение температуры

Циклические испытания на изгиб

Независимая аккредитованная лаборатория для испытаний компонентов трубопроводных систем согласно SN EN ISO 45001

для Профессионалов

Преимущество в Планировании

Заказ всех компонентов в одном месте

Многие клиенты предпочитают заказывать все компоненты трубопроводных систем у одного поставщика, так как полная сочетаемость компонентов гарантирует легкое проектирование, монтаж и эффективную работу системы.

Библиотека продуктов CAD

При подготовке чертежей и составлении заказов оптимальным решением является библиотека продукции CAD компании GF Piping Systems, которая совместима с AutoCAD и прочими программами CAD.



Преимущество Выбора Правильного Материала

Выбор правильного материала и класса давления крайне важен для обеспечения максимальной безопасности и надежности трубопроводной системы. Подобрать материал для использования в той или иной среде можно по листу химической стойкости материалов.



Преимущество Методики Установки

Клеевое соединение отличается простотой и быстротой установки, экономичностью и высокой надежностью. На протяжении всего срока существования трубопроводных систем было сделано более 100 миллионов соединений, которые обеспечили высочайшие требования по качеству.



Преимущество Поддержки

Обучение

Компания GF Piping Systems предлагает пройти обучение в региональных представительствах, в нашем учебном центре в Шаффхаузене или на территории заказчика. Также возможно предоставление обучающих видеоматериалов по выполнению клеевых соединений.

Представительства по всему миру

Торговые компании, представительства и дилеры Georg Fischer могут предоставить Вам необходимую техническую поддержку, своевременную доставку и быстрое обслуживание, где бы Вы не находились.



Качество GF Piping Systems - не случайность

Наш стандарт качества выработывался в течение более чем 40 лет исследований, разработок и практики. Решение Вашей задачи Вы можете найти в нашем расширенном диапазоне продукции:

Системы Клеевого Соединения

PVC-U

Непластифицированный поливинилхлорид

Диапазон размеров:
6–400 мм, BS 3/8" – 8"

Устойчив к:
Кислотам и щелочам

Рекомендуемые области применения:

Питьевая вода, дистиллированная вода, вода общего пользования, сточные воды, растворы охладителей, морская вода, конструкции энергетических установок и оборудования, продукты питания, напитки. Пластик универсального применения с широким диапазоном фитингов и клапанов

Не рекомендуется применять:
для ароматических растворителей эфиров, кетонов, хлорированных углеводородов при низкой температуре (<0 °C) при высокой температуре (>60°C)

PVC-C

Хлорированный непластифицированный поливинилхлорид

Диапазон размеров:
16–225 мм

Устойчив к:
Кислотам и щелочам при высоких температурах (макс. 90 °C) и высоких концентрациях

Рекомендуемые области применения:

Горячие и агрессивные среды, высокие температуры, высококоррозионные среды, общая химическая промышленность (к примеру, стоки смешанных кислот) и горячая вода для промышленного использования

Не рекомендуется применять:
для ароматических растворителей, эфиров, кетонов, хлорированных углеводородов при низкой температуре (< 0 °C)

ABS

Акрилонитрил бутадиен стирол

Диапазон размеров:
16–315 мм BS 3/8" – 8"

Устойчив к:
Щелочам, слабым кислотам и солям

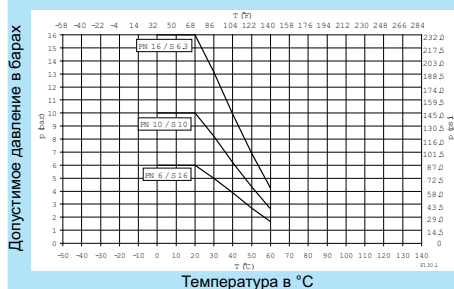
Рекомендуемые области применения:

Растворы при низкой температуре, охлажденная вода, охладители, системы кондиционирования воздуха, питьевая вода, водоочистка, техническая вода, горнодобывающая промышленность и продукты питания

Не рекомендуется применять:
для отбеливателей, ароматических растворителей, эфиров, кетонов и спирта при высокой температуре (>60°C)

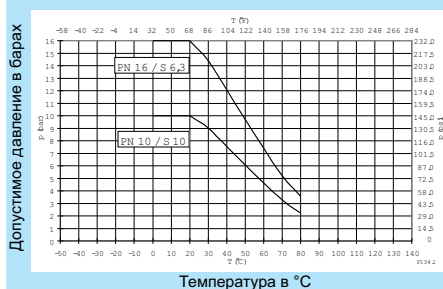
Ограничения по Применению Труб и Фитингов из PVC-U

25-летние значения с расчетным коэффициентом С, принятым для воды при температуре 20 °C



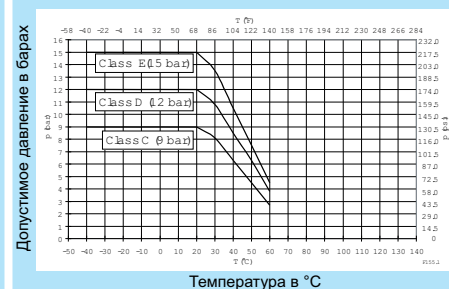
Ограничения по Применению Труб и Фитингов из PVC-C

25-летние значения с расчетным коэффициентом С, принятым для воды при температуре 20 °C



Ограничения по Применению Труб и Фитингов из ABS

25-летние значения с расчетным коэффициентом С, принятым для воды при температуре 20 °C



Приведенные выше данные могут подвергнуться изменениям в связи с выпуском новых европейских стандартов. Обратитесь с диллером +GF+ для получения дополнительной информации.

Структура продуктов

Содержание

	Page
Трубы метрические	12
Трубы дюймовые BS	15
Фитинги метрические	16
Фитинги дюймовые BS	25
Переходные фитинги метрические	30
Переходные фитинги дюймовые BS	36
Резьбовые фитинги метрические	40
Разъемные муфты метрические	42
Разъемные муфты дюймовые BS	60
Втулки под фланцы и фланцы метрические	63
Седелки с хомутами и врезные седелки	71
Установочные фитинги для датчиков	72
Шаровые краны тип 546 метрические	77
Шаровые краны тип 546 дюймовые BS	92
Шаровые краны тип 546 дюймовые ASTM/ANSI	97
Запасные части для шаровых кранов тип 546	106
Шаровые краны тип 543 метрические	122
Шаровые краны тип 543 дюймовые BS	136
Шаровые краны тип 543 дюймовые ASTM/ANSI	141
Запасные части для шаровых кранов тип 543	149
Шаровые краны тип 523 метрические	156
Запасные части для шаровых кранов тип 523	158
Лабораторные шаровые краны метрические	159
Лабораторные шаровые краны дюймовые BS	159
Лабораторные шаровые краны дюймовые ASTM/ANSI	159

	Page
Запасные части для лабораторных кранов тип 322	160
Мембранные клапаны нового поколения метрические	164
Мембранные клапаны нового поколения дюймовые BS	169
Мембранные клапаны нового поколения дюймовые ASTM/ANSI	170
Запасные части для мембранных клапанов нового поколения	173
Дисковые затворы тип 567 метрические	183
Дисковые затворы тип 568 метрические	187
Дисковые затворы тип 568 дюймовые ASTM/ANSI	190
Запасные части для дисковых затворов	193
Угловые клапаны метрические	198
Угловые клапаны дюймовые ASTM/ANSI	199
Запасные части для угловых клапанов	200
Шаровые обратные клапаны метрические	205
Шаровые обратные клапаны дюймовые BS	217
Шаровые обратные клапаны дюймовые ASTM/ANSI	219
Контрольные клапаны метрические	221
Контрольные клапаны дюймовые BS	225
Контрольные клапаны дюймовые ASTM/ANSI	227
Запасные части для контрольных клапанов	228
Запасные части для вентиляционных и выпускных клапанов	232
Дисковые обратные клапаны	237
Запасные части для дисковых обратных клапанов	240
Сетчатые фильтры	241
Запасные части для сетчатых фильтров	244
Сборные экраны и смотровые стекла	247
Опоры для труб метрические	251

	Page
Уплотнения	255
Клеи и инструменты	258
Шаровые краны с электроприводом метрические	262
Шаровые краны с электроприводом дюймовые BS	292
Шаровые краны с электроприводом дюймовые ASTM/ANSI	300
Шаровые краны с пневмоприводом метрические	311
Шаровые краны с пневмоприводом дюймовые BS	346
Шаровые краны с пневмоприводом дюймовые ASTM/ANSI	356
Мембранные клапаны нового поколения с пневмоприводом метрические	372
Мембранные клапаны нового поколения с пневмоприводом дюймовые BS	387
Мембранные клапаны нового поколения дюймовые ASTM/ANSI	390
Дисковые затворы с электроприводом метрические	404
Дисковые затворы с электроприводом ASTM/ANSI	412
Дисковые затворы с пневмоприводом метрические	416
Дисковые затворы с пневмоприводом ASTM/ANSI	424
Электромагнитные (соленоидные) клапаны	427
Регулирующие клапаны	435
Поплавковые расходомеры	441
Запасные части для поплавковых расходомеров	447
Трубопроводные системы из PVC-U без силикона	

ФИТИНГИ

Общая информация

Материала

Все компоненты, изготовленные из PVC-U, отвечают требованиям Немецкого Федерального Управления Здравоохранения.

Стандарты

Все размеры фитингов, соединяемых клеем-растворителем, и переходных фитингов для труб, такие как номинальный размер отверстия, размеры по оси Z, глубина вставки и диаметр, соответствуют Рекомендациям ISO (ISO Recommendations) и Дискретности чертежей ISO для миллиметровых труб (ISO Draft Resolutions for millimeter pipes), а также DIN 8063.

Клеевое соединение	Резьбовое соединение	Фланцевое соединение
ISO 727 DIN 8063 DIN EN ISO 15493 NF T54-028/016 DIN EN 1452-3 ASTM D-2464 ANSI B 1.20.1	ISO 7/1 ISO 228/1 DIN 2999 UNI 338 BSI 21	DIN 2501/8063 ISO 7005 BS 4504 ANSI / B16.5

Информация по фитингам из PVC-U, выполненным в соответствии с Британскими Стандартами, содержится в специальных изданиях

Соединения

Клеевые соединения:

Трубы, допуски которых по внешним диаметрам соответствуют требованиям ISO 11922-3, могут быть напрямую соединены с фитингами компании Georg Fischer.

Резьбовые соединения:

Резьбовые пластиковые фитинги предназначены для соединения труб или других компонентов трубопровода, выполненных из пластика. Соединения с металлическими трубами и фитингами возможны только в случае небольшого натяжения и должны осуществляться с особой осторожностью.

Клей-растворитель

Должен использоваться клей с возможностью затекания в небольшие щели и зазоры. Наши инструкции по выполнению клеевых соединений основаны на использовании клея-растворителя TANGIT.

Номинальное давление

Если не указано иное:

Номинальное давление для клеевых и переходных фитингов:

PN 16 = 16 бар при 20°C (вода)

Номинальное давление для резьбовых фитингов

PN 10 = 10 бар при 20°C (вода)

Маркировка

Фитинги для клеевого соединения и переходные фитинги, выпускаемые компанией Georg Fischer, маркируются следующим образом:

- +GF+
- Наружный диаметр или размер трубной

резьбы

- Материал

Номинальное давление:

M = PN 16

Без маркировки = PN 10

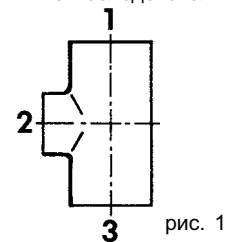
S 6.3/PN 16 = PN 16

S 10/PN 10 = PN 10

Резьбовые фитинги, выпускаемые компанией George Fischer, маркируются следующим образом:

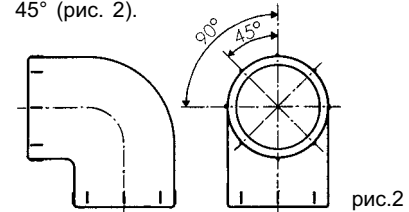
- +GF+
- размер трубной резьбы
- Материал

Переходные фитинги маркируются в указанной ниже последовательности (рис. 1):



Маркировка угла

Фитинги, изготовленные из PVC для клеевого соединения, выпускаемые компанией George Fischer, поставляются с маркировкой углов в 45° (рис. 2).



Размеры

Все размеры указаны в миллиметрах.

Информационные услуги

Для получения более подробной информации смотрите каталог «Пластиковые трубопроводные системы».

Знак качества

Фитинги из PVC-U, выпускаемые компанией Georg Fischer, были протестированы в нижеуказанных Институтах Национальных Стандартов. Эти институты проводят постоянные исследования качества наших фитингов из PVC-U.

BSI, Kite Mark, Великобритания
NF, Marque de qualité, Франция
KIWA, Нидерланды
UNI, Istituto Italiano Plastici, Италия
ÖNORM, Austria Plastics Institute, Австрия
DIBT, TÜV Bavaria, Германия

Заказы

При заказе всегда указывайте кодový номер той или иной продукции

Пример заказа

90° отвод 721 000 111

Список сокращений

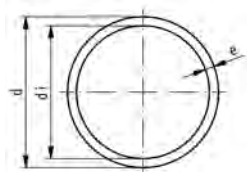
ANSI	Американский Национальный Институт Стандартов	d	Наружный диаметр трубы
ASTM	Американское Общество Испытаний и Материалов	DN	Номинальный диаметр
BS	Стандарт Великобритании	PN	Номинальное давление воды при 20°C
DIN	Немецкий Институт Промышленных Стандартов	kg	Вес, килограммы
ISO	Международная Организация по Стандартизации	SP	Стандартная упаковка. Число указывает, какое количество продукции содержится в стандартной упаковке
ABS	Акрилонитрил Бутадиен Стирол	GP	Полная упаковка. Число указывает, какое количество продукции содержится в полной упаковке
PVC-U	Непластифицированный Поливинилхлорид	G	Резьба трубы, негерметичная, в соответствии с ISO 228-1
PVC-C	Хлорированный Поливинилхлорид	NPT	Коническая наружная резьба, герметичная, в соответствии с ANSI B 1.20.1
PP	Полипропилен, термостабилизированный	R	Коническая наружная резьба, герметичная, в соответствии с ISO 7-1/ DIN 2999-1
PE	Полиэтилен	Rc	Коническая внутренняя резьба, герметичная, в соответствии с ISO 7-1/ DIN 2999-1
PVDF	Поливинилиденфторид	Rp	Параллельная внутренняя резьба, герметичная, в соответствии с ISO 7-1/ DIN 2999-1
EPDM	Этилен-пропилен-диеновый Каучук	Tr	Трапецевидная резьба
FPM	Фторкаучук, Viton®	SC	Размер шестигранных болтов
NBR	Нитрил-бутадиеновый Каучук	s	Размер гаечного ключа
IIR	Бутил Каучук	e	Толщина стенки
CSM	Хлорсульфонил-полиэтилен-каучук Huralon®	AL	Количество отверстий для болтов
CR	Хлоропреновый Каучук, Neoprene®	®	Зарегистрированная торговая марка
PTFE	Политетрафторэтилен, Teflon®		
PBTP	Полибутилентерефталат		
UP-GF	Ненасыщенная Сложноэфирная Смола, Армированная Стекловолокном		
St	Сталь		
Ms	Латунь		
Tg	Ковкий чугун		

Трубы метрические

Труба PVC-U, серая Серия S 6.3, SDR 13.6, номинальное давление PN 16

Модель:

- Материал: PVC-U, непластифицированный поливинилхлорид DIN 8061
- Цвет: RAL 7011 - темно-серый
- Размеры: DIN EN ISO 15493, DIN 8062
- Длина трубы: 5 м, гладкие концы
- Минимальный объем заказа: 1 мерная длина

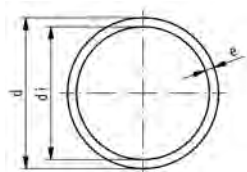


d [mm]	Size (NB) [inch]	PN [bar]	code	weight [kg/m]	e [mm]	di [mm]
12		16	161 017 104	0,055	1,0	10,0
16		16	161 017 105	0,090	1,2	13,6
20		16	161 017 106	0,137	1,5	17,0
25		16	161 017 107	0,212	1,9	21,2
32		16	161 017 108	0,342	2,4	27,2
40		16	161 017 109	0,525	3,0	34,0
50		16	161 017 110	0,809	3,7	42,6
63		16	161 017 111	1,290	4,7	53,6
75	2 ½	16	161 017 112	1,820	5,6	58,2
90		16	161 017 113	2,610	6,7	76,6
110		16	161 017 114	3,856	8,1	93,8
125		16	161 017 115	4,956	9,2	106,6
140	5	16	161 017 116	6,215	10,3	119,4
160		16	161 017 117	8,109	11,8	136,4

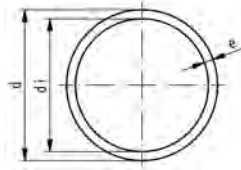
Труба PVC-U, серая Серия S 4, SDR 9, номинальное давление PN 16

Модель:

- Материал: PVC-U, непластифицированный поливинилхлорид DIN 8061
- Цвет: RAL 7011 - темно-серый
- Размеры: DIN EN ISO 15493, DIN 8062
- Длина трубы: 5 м, гладкие концы
- **Увеличенная толщина стенки трубы для промышленного применения**
- Минимальный объем заказа: 1 мерная длина



d [mm]	PN [bar]	code	weight [kg/m]	e [mm]	di [mm]
6	16	161 017 126	0,025	1,0	4,0
8	16	161 017 127	0,035	1,0	6,0
10	16	161 017 128	0,053	1,2	7,6
12	16	161 017 129	0,073	1,4	9,2
16	16	161 017 130	0,123	1,8	12,4
20	16	161 017 131	0,196	2,3	15,4
25	16	161 017 132	0,294	2,8	19,4
32	16	161 017 133	0,482	3,6	24,8
40	16	161 017 134	0,750	4,5	31,0
50	16	161 017 135	1,160	5,6	38,8
63	16	161 017 136	1,820	7,0	49,0
75	16	161 017 137	2,600	8,4	58,2
90	16	161 017 138	3,700	10,0	70,0
110	16	161 017 139	5,560	12,3	85,4

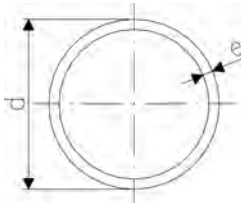


Труба PVC-U, серая Серия S10, SDR 21, номинальное давление PN 10

Модель:

- Материал: PVC-U, непластифицированный поливинилхлорид DIN 8061
- Цвет: RAL 7011 - темно-серый
- Размеры: DIN EN ISO 15493, DIN 8062
- Длина трубы: 5 м, гладкие концы
- Минимальный объем заказа: 1 мерная длина

d [mm]	PN [bar]	code	weight [kg/m]	e [mm]	di [mm]
25	10	161 017 082	0,174	1,5	22,0
32	10	161 017 083	0,276	1,8	28,4
40	10	161 017 084	0,350	1,9	36,2
50	10	161 017 085	0,552	2,4	45,2
63	10	161 017 086	0,854	3,0	57,0
75	10	161 017 087	1,220	3,6	67,8
90	10	161 017 088	1,750	4,3	81,4
110	10	161 017 089	2,610	5,3	99,4
125	10	161 017 090	3,340	6,0	113,0
140	10	161 017 091	4,180	6,7	126,6
160	10	161 017 092	5,470	7,6	144,7
180	10	161 017 093	6,880	8,6	162,8
200	10	161 017 094	8,510	9,6	180,8
225	10	161 017 095	10,800	10,8	203,4
250	10	161 017 096	13,200	11,9	226,2
280	10	161 017 097	16,600	13,4	253,2
315	6	161 017 098	20,900	15,0	285,0

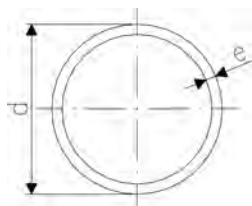


Труба PVC-U, серая SDR 34.3, номинальное давление PN 6

Модель:

- Материал: PVC-U, непластифицированный поливинилхлорид DIN 8061
- Цвет: RAL 7011 - темно-серый
- Размеры: DIN EN ISO 15493, DIN 8062
- Длина трубы: 5 м, гладкие концы
- Минимальный объем заказа: 1 мерная длина

d [mm]	PN [bar]	code	SP	weight [kg]	вес [kg]	e [mm]	di [mm]
50	6	161 017 060	0	0,422	0	2	46
63	6	161 017 061	0	0,562	1	2	59
75	6	161 017 062	0	0,782	1	2	71
90	6	161 017 063	0	1,130	1	3	85
110	6	161 017 064	0	1,640	2	3	104
125	6	161 017 065	0	2,130		4	
140	6	161 017 066	0	2,650	3	4	132
160	6	161 017 067	0	3,440	3	5	151
180	6	161 017 068	0	4,370	4	5	169
200	6	161 017 069	0	5,370	5	6	188
225	6	161 017 070	0	6,760	7	7	212
250	6	161 017 071	0	8,310	8	7	235
315	6	161 017 072	0	13,200	13	9	297
355	6	161 017 073	0	16,700	17	10	334
400	6	161 017 074	0	21,100	21	12	377

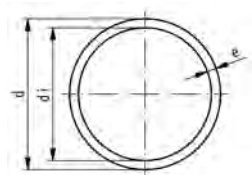


Труба PVC-U, серая SDR 51, номинальное давление PN 4

Модель:

- Материал: PVC-U, непластифицированный поливинилхлорид DIN 8061
- Цвет: RAL 7011 - темно-серый
- Размеры: DIN EN ISO 15493, DIN 8062
- Длина трубы: 5 м, гладкие концы
- Минимальный объем заказа: 1 мерная длина

d [mm]	PN [bar]	code	weight [kg/m]	e [mm]	di [mm]
75	4	161 017 037	0,642	1,8	71,4
90	4	161 017 038	0,774	1,8	86,4
110	4	161 017 039	1,160	2,2	105,6
125	4	161 017 040	1,480	2,5	120,0
140	4	161 017 041	1,840	2,8	134,4
160	4	161 017 042	2,410	3,2	153,6
180	4	161 017 043	3,020	3,6	172,8
200	4	161 017 044	3,700	4,0	192,0
225	4	161 017 045	4,700	4,5	216,0
250	4	161 017 046	5,650	4,9	240,2
280	4	161 017 047	7,110	5,5	269,0
315	4	161 017 048	9,020	6,2	302,6

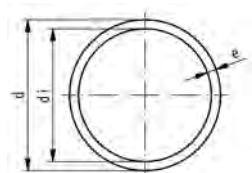


Труба PVC-U, прозрачная Серия S 6.25, SDR 13.5, номинальное давление PN 16

Модель:

- Материал: PVC-U, непластифицированный поливинилхлорид DIN 8061
- Цвет: прозрачный
- Размеры: DIN EN ISO 15493, DIN 8062
- Длина трубы: 5 м, гладкие концы
- Материал отвечает всем требованиям DIN 8061, за исключением требований по длительным испытаниям на давления
- Минимальный объем заказа: 1 мерная длина

d [mm]	PN [bar]	code	weight [kg/m]	e [mm]	di [mm]
12	16	192 017 104	0,055	1,0	10,0
16	16	192 017 105	0,090	1,2	13,6
20	16	192 017 106	0,137	1,5	17,0
25	16	192 017 107	0,212	1,9	21,2
32	16	192 017 108	0,342	2,4	27,2
40	16	192 017 109	0,525	3,0	34,0
50	16	192 017 110	0,809	3,7	42,6
63	16	192 017 111	1,290	4,7	53,6

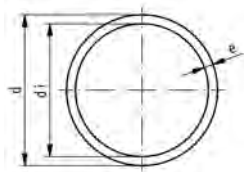


Труба PVC-U, прозрачная Серия S 10, SDR 21, номинальное давление PN 10

Модель:

- Материал: PVC-U, непластифицированный поливинилхлорид DIN 8061
- Цвет: прозрачный
- Размеры: DIN EN ISO 15493, DIN 8062
- Длина трубы: 5 м, гладкие концы
- Минимальный объем заказа: 1 мерная длина

d [mm]	PN [bar]	code	weight [kg/m]	e [mm]	di [mm]
25	10	192 017 082	0,174	1,5	22,0
32	10	192 017 083	0,264	1,8	28,4
40	10	192 017 084	0,366	1,9	36,2
50	10	192 017 085	0,552	2,4	45,2
63	10	192 017 086	0,854	3,0	57,0
75	10	192 017 087	1,220	3,6	67,8
90	10	192 017 088	1,750	4,3	81,4
110	10	192 017 089	2,610	5,3	99,4

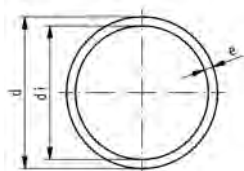


Труба PVC-U, прозрачная Серия S 16.7, SDR 34.3, номинальное давление PN 6

Модель:

- Материал: PVC-U, непластифицированный поливинилхлорид DIN 8061
- Цвет: прозрачный
- Размеры: DIN EN ISO 15493, DIN 8062
- Длина трубы: 5 м, гладкие концы
- Материал отвечает всем требованиям DIN 8061, за исключением требований по длительным испытаниям на давления
- Минимальный объем заказа: 1 мерная длина

d [mm]	PN [bar]	code	weight [kg/m]	e [mm]	di [mm]
50	6	192 017 060	0,422	1,8	46,4
160	6	192 017 080	3,440	4,7	150,6



Труба PVC-U, прозрачная Серия S 25, SDR 51, номинальное давление PN 4

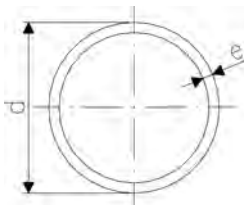
Модель:

- Материал: PVC-U, непластифицированный поливинилхлорид DIN 8061
- Цвет: прозрачный
- Размеры: DIN EN ISO 15493, DIN 8062
- Длина трубы: 5 м, гладкие концы
- Материал соответствует требованиям DIN 8061 по всем параметрам, за исключением требований по длительным испытаниям на давление
- Минимальный объем заказа: 1 мерная длина

d [mm]	PN [bar]	code	weight [kg/m]	e [mm]	di [mm]
63	4	192 017 036	0,532	1,8	59,4
75	4	192 017 037	0,642	1,8	71,4
90	4	192 017 038	0,774	1,8	86,4
110	4	192 017 039	1,160	2,2	105,6
125	4	192 017 040	1,480	2,5	120,0
140	4	192 017 041	1,840	2,8	134,4
160	4	192 017 042	2,410	3,2	153,6
200	4	192 017 044	3,700	4,0	192,0
225	4	192 017 045	4,700	4,5	216,0
250	4	192 017 046	5,650	4,9	240,2
280	4	192 017 047	7,600	5,5	269,0

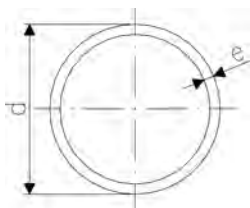
Трубы дюймовые BS

Труба PVC-U серая класс E 15 бар при 20° C



- Материал: PVC-U, поливинилхлорид непластифицированный
- Размеры: BS EN 1452 части 1 и 2 (формально BS 3505)
- Длина трубы 6 м, гладкие концы
- Минимальный объем заказа: 1 мерная длина

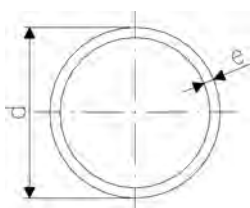
PN [bar]	Size (NB) [inch]	code	weight [kg/m]	e [mm]	di [mm]	d [mm]
15	3/8	161 018 080	0,114	1,5	14,1	17,1
15	1/2	161 018 082	0,161	1,7	17,9	21,3
15	3/4	161 018 083	0,225	1,9	22,9	26,7
15	1	161 018 084	0,325	2,2	29,0	33,4
15	1 1/4	161 018 085	0,503	2,7	36,8	42,2
15	1 1/2	161 018 086	0,659	3,1	42,1	48,3
15	2	161 018 087	1,038	3,9	52,5	60,3
16	2 1/2	161 017 112	1,820	5,6	58,2	75,0
15	3	161 018 088	2,245	5,7	77,5	88,9
15	4	161 018 089	3,667	7,3	99,7	114,3
16	5	161 017 116	6,215	10,3	119,4	140,0



Труба PVC-U серая класс D 12 бар при 20°C

- Материал: PVC-U, поливинилхлорид непластифицированный
- Размеры: BS EN 1452 части 1 и 2 (формально BS 3505)
- Длина трубы 6 м, гладкие концы
- Минимальный объем заказа: 1 мерная длина

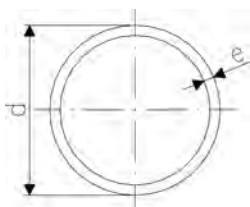
Size (NB) [inch]	PN [bar]	code	weight [kg/m]	e [mm]	di [mm]	d [mm]
1 ¼	12	161 018 059	0,420	2.2	37,8	42,2
1 ½	12	161 018 060	0,550	2.5	43,3	48,3
2	12	161 018 061	0,900	3.1	54,1	60,3
3	12	161 018 063	1,930	4.6	79,7	88,9
4	12	161 018 064	3,230	6.0	102,3	114,3



Труба PVC-U серая класс C 9 бар при 20°C

- Материал: PVC-U, поливинилхлорид непластифицированный
- Размеры: BS EN 1452 части 1 и 2 (формально BS 3505)
- Длина трубы 6 м, гладкие концы
- Минимальный объем заказа: 1 мерная длина

Size (NB) [inch]	PN [bar]	code	weight [kg/m]	e [mm]	di [mm]	d [mm]
2	9	161 018 036	0,694	2.5	55,3	60,3
3	9	161 018 038	1,434	3.5	81,9	88,9
4	9	161 018 039	2,360	4.5	105,3	114,3
6	9	161 018 042	5,058	6.6	155,1	168,3
8	9	161 018 045	1,388	7.8	203,5	219,1

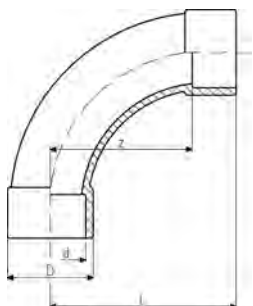


Труба PVC-U серая класс 7 (Т) 12 бар при 20°C

- Толстостенная труба для нанесения резьбы
- Материал: PVC-U, поливинилхлорид непластифицированный
- Размеры: BS EN 1452 части 1 и 2 (формально BS 3505)
- Длина трубы 6 м, гладкие концы
- Минимальный объем заказа: 1 мерная длина

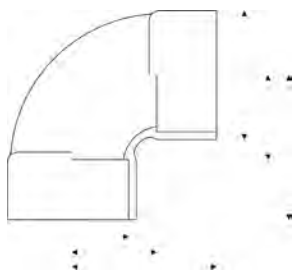
Size (NB) [inch]	PN [bar]	code	weight [kg/m]	e [mm]	di [mm]	d [mm]
¾	12	161 018 255	0,323	3.8	9,5	17,1
½	12	161 018 256	0,051	4.0	13,3	21,3
¾	12	161 018 257	0,070	4.2	18,3	26,7
1	12	161 018 258	0,103	4.8	23,8	33,4
1 ¼	12	161 018 259	0,143	5.2	31,8	42,2
1 ½	12	161 018 260	0,175	5.5	37,3	48,3
2	12	161 018 261	1,430	6.0	48,3	60,3

Фитинги метрические Отвод 90° PVC-U метрический



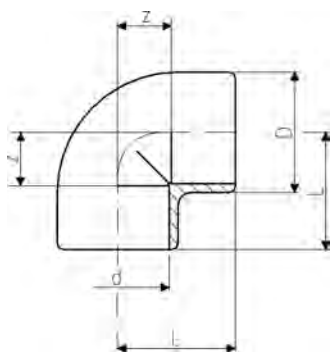
d [mm]	PN [bar]	code	SP	weight [kg]	z [mm]	D [mm]	L [mm]
20	16	721 000 106	10	0,029	40	27	56
25	16	721 000 107	10	0,049	50	33	69
32	16	721 000 108	10	0,074	64	38	86
40	16	721 000 109	30	0,121	80	47	106
50	16	721 000 110	5	0,298	100	61	131
63	16	721 000 111	17	0,516	126	76	164
75	16	721 000 112	5	0,798	150	90	194
90	16	721 000 113	5	1,373	180	108	231
110	16	721 000 114	5	2,699	220	137	281
140	16	721 000 116	2	5,204	280	168	356
160	16	721 000 117	1	8,298	320	192	406

Отвод 90° короткий, PVC-U метрический



d [mm]	PN [bar]	code	SP	weight [kg]	z [mm]	D [mm]	L [mm]
225	10	721 010 120	1	7,554	168	256	287
280	10	721 010 122	1	16,987	210	318	357
315	6	721 010 123	1	21,567	237	356	402
400	6	721 010 125	1	30,000	300	442	521

Колено 90°, PVC-U метрическое



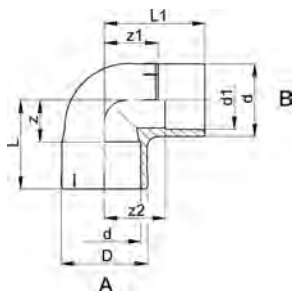
d [mm]	d [inch]	PN [bar]	code	SP	weight [kg]	z [mm]	D [mm]	L [mm]
6		16	721 100 101	10	0,004	4	11	16
8		16	721 100 102	10	0,004	5	13	17
10		16	721 100 103	10	0,004	6	14	18
12		16	721 100 104	10	0,006	7	17	19
16		16	721 100 105	10	0,007	9	21	23
20		16	721 100 106	10	0,012	11	25	27
25		16	721 100 107	10	0,024	14	32	33
32		16	721 100 108	10	0,043	17	40	39
40		16	721 100 109	10	0,062	23	47	49
50		16	721 100 110	10	0,110	26	59	57
63		16	721 100 111	10	0,205	33	73	71
75	2 ½	16	721 100 112	5	0,336	40	87	83
90		16	721 100 113	5	0,576	46	105	97
110		16	721 100 114	4	1,009	55	128	116
125		16	721 100 115	1	1,522	63	146	131
140	5	16	721 100 116	4	1,945	70	162	146
160		16	721 100 117	2	2,873	80	185	166
200		10	721 100 119	1	4,446	101	225	207
225		10	721 100 120	1	5,989	114	252	233
250		10	721 100 121	1	10,014	131	282	263



Колено PRO-FIT 90°, PVC-U метрическое

Модель:

- Выход: A = Раструб для клеевого соединения, метрический
- Выход: B = Патрубок для клеевого соединения в сочетании с переходным раструбом, метрический
- Соединение фитингов непосредственно между собой позволяет сократить общую длину



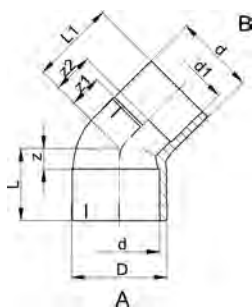
d [mm]	d1 [mm]	PN [bar]	code	SP	weight [kg]	z [mm]	z1 [mm]	z2 [mm]	D [mm]	L [mm]	L1 [mm]
20	16	16	721 100 306	10	0,011	11	16	18	25	27	32
25	20	16	721 100 307	10	0,020	14	18	21	31	33	37
32	25	16	721 100 308	10	0,038	17	22	25	38	39	44
40	32	16	721 100 309	10	0,069	23	30	34	47	49	56
50	40	16	721 100 310	10	0,122	26	36	41	58	57	67
63	50	16	721 100 311	10	0,237	33	45	52	73	71	83



Колено PRO-FIT 45°, PVC-U метрическое

Модель:

- Выход: A = Раструб для клеевого соединения, метрический
- Выход: B = Патрубок для клеевого соединения в сочетании с переходным раструбом, метрический
- Соединение фитингов непосредственно между собой позволяет сократить общую длину

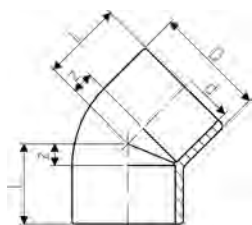


d [mm]	d1 [mm]	PN [bar]	code	SP	weight [kg]	z [mm]	z1 [mm]	z2 [mm]	D [mm]	L [mm]	L1 [mm]
20	16	16	721 150 306	10	0,010	5	9	11	25	21	25
25	20	16	721 150 307	10	0,015	6	11	14	31	25	30
32	25	16	721 150 308	10	0,027	8	13	16	38	30	35
40	32	16	721 150 309	5	0,053	10	17	21	47	36	43
50	40	16	721 150 310	5	0,090	12	18	23	58	43	49
63	50	16	721 150 311	5	0,175	14	23	30	73	52	61

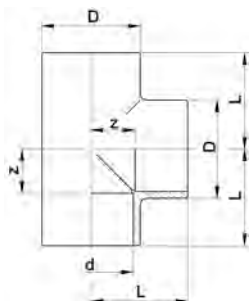


Колено 45°, PVC-U метрическое

d [mm]	d [inch]	PN [bar]	code	SP	weight [kg]	z [mm]	D [mm]	L [mm]
16		16	721 150 105	10	0,008	5	21	19
20		16	721 150 106	10	0,011	5	25	21
25		16	721 150 107	10	0,017	6	31	25
32		16	721 150 108	10	0,021	8	38	30
40		16	721 150 109	10	0,048	10	47	36
50		16	721 150 110	5	0,086	12	59	43
63		16	721 150 111	5	0,160	14	73	52
75	2 1/2	16	721 150 112	5	0,253	17	87	61
90		16	721 150 113	5	0,430	20	105	71
110		16	721 150 114	5	0,750	25	127	86
125		16	721 150 115	1	1,193	28	146	97
140	5	16	721 150 116	1	1,570	32	162	108
160		16	721 150 117	4	2,280	36	185	122
200		10	721 150 119	2	3,288	43	225	149
225		10	721 150 120	1	4,191	49	250	168
250		10	721 150 121	1	7,115	60	282	192
280		10	721 150 122	1	10,340	66	318	213
315		6	721 150 123	1	14,292	74	356	239
400		6	721 150 125	1	25,268	94	442	302



Тройник 90° равнопроходный, PVC-U метрический



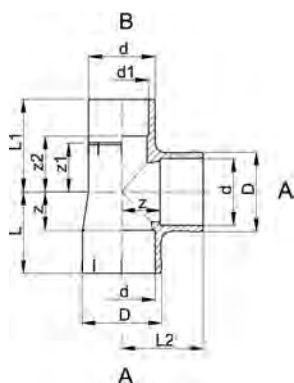
d [mm]	d [inch]	PN [bar]	code	SP	weight [kg]	z [mm]	D [mm]	L [mm]
6		16	721 200 101	10	0,004	4	11	16
8		16	721 200 102	10	0,008	5	13	17
10		16	721 200 103	10	0,008	6	16	18
12		16	721 200 104	10	0,011	7	19	19
16		16	721 200 105	10	0,011	9	21	23
20		16	721 200 106	10	0,019	11	25	27
25		16	721 200 107	10	0,029	14	31	33
32		16	721 200 108	10	0,055	17	38	39
40		16	721 200 109	10	0,100	23	48	49
50		16	721 200 110	10	0,156	26	58	57
63		16	721 200 111	10	0,291	33	73	71
75	2 ½	16	721 200 112	5	0,476	39	87	83
90		16	721 200 113	5	0,824	46	105	97
110		16	721 200 114	6	1,411	55	127	116
125		16	721 200 115	2	2,521	66	151	135
140		16	721 200 116	1	3,410	71	169	147
160		16	721 200 117	1	4,982	81	193	167
200		10	721 200 119	1	5,868	101	225	207
225		10	721 200 120	1	9,268	114	256	233
250		10	721 200 121	1	14,350	132	282	263
280		10	721 200 122	1	19,541	152	318	298
315		6	721 200 123	1	27,254	168	356	332
400		6	721 200 125	1	35,000	214	442	420

Тройник PRO-FIT 90° равнопроходный, PVC-U метрический

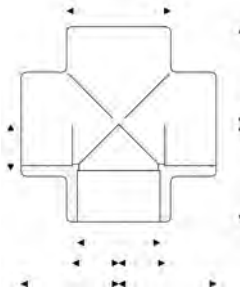


Модель:

- Выход: B = Патрубок для клеевого соединения в сочетании с переходным раструбом, метрический
- Соединение фитингов непосредственно между собой позволяет сократить общую длину
- Выход: A = Раструб для клеевого соединения, метрический

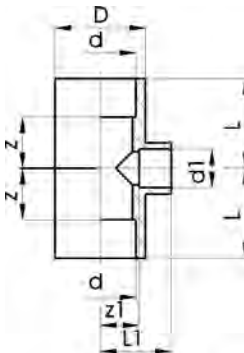


d [mm]	d1 [mm]	PN [bar]	code	SP	weight [kg]	z [mm]	z1 [mm]	z2 [mm]	D [mm]	L [mm]	L1 [mm]	L2 [mm]
20	16	16	721 200 306	10	0,017	11	17	19	25	27	33	27
25	20	16	721 200 307	10	0,022	14	19	22	31	33	38	33
32	25	16	721 200 308	10	0,051	17	24	27	38	39	46	39
40	32	16	721 200 309	10	0,098	23	30	34	47	47	56	49
50	40	16	721 200 310	10	0,164	26	36	41	58	57	67	57
63	50	16	721 200 311	10	0,329	33	45	52	73	71	83	71



Крестовина, PVC-U метрическая

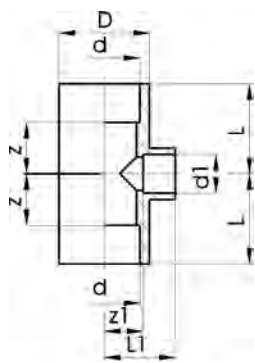
d [mm]	d [inch]	PN [bar]	code	SP	weight [kg]	z [mm]	D [mm]	L [mm]
10		16	721 300 103	100	0,009	7	16	19
12		16	721 300 104	100	0,010	8	18	20
16		16	721 300 105	100	0,020	10	23	24
20		16	721 300 106	10	0,036	11	29	27
25		16	721 300 107	10	0,054	14	35	33
32		16	721 300 108	10	0,092	17	43	39
40		16	721 300 109	5	0,155	23	52	49
50		16	721 300 110	5	0,259	28	63	59
63		16	721 300 111	5	0,482	34	79	72
75	2 ½	10	721 300 112	3	0,725	40	92	83
90		10	721 300 113	4	1,221	48	106	97
110		10	721 300 114	4	2,111	59	128	117



Тройник 90° редуционный, PVC-U метрический

d [mm]	d1 [mm]	PN [bar]	d-d [inch]	code	SP	weight [kg]	z [mm]	z1 [mm]	D [mm]	L [mm]	L1 [mm]
25	20	16		721 200 134	10	0,038	14	14	33	33	30
32	20	16		721 200 141	10	0,061	17	17	41	39	33
32	25	16		721 200 138	10	0,063	17	17	41	39	36
40	20	16		721 200 155	10	0,103	23	23	50	49	39
40	25	16		721 200 151	10	0,107	23	23	50	49	42
40	32	16		721 200 147	10	0,109	23	23	50	49	45
50	20	16		721 200 009	5	0,179	28	28	62	59	44
50	25	16		721 200 010	5	0,183	28	28	62	59	47
50	32	16		721 200 164	5	0,189	28	28	62	59	50
50	40	16		721 200 161	5	0,208	28	28	62	59	54
63	25	16		721 200 011	10	0,332	35	34	77	73	53
63	32	16		721 200 178	5	0,336	35	34	77	73	56
63	40	16		721 200 174	5	0,347	35	34	77	73	60
63	50	16		721 200 170	5	0,354	35	34	77	73	65
75	32	16		721 200 181	9	0,535	40	41	92	84	63
75	40	16		721 200 182	9	0,555	40	41	92	84	67
75	50	16		721 200 183	8	0,541	40	41	92	84	72
75	63	16		721 200 184	8	0,570	40	41	92	84	79
90	32	16		721 200 142	6	0,855	46	55	110	97	77
90	50	16		721 200 144	6	0,907	46	55	110	97	86
90	63	16		721 200 145	5	0,931	46	55	110	97	93
90	75	16		721 200 146	5	0,959	46	55	110	97	99
110	32	16		721 200 135	3	1,441	56	67	133	117	89
110	50	16		721 200 136	3	1,471	56	67	133	117	98
110	63	16		721 200 132	3	1,522	56	65	133	117	103
110	75	16		721 200 133	3	1,543	56	65	133	117	109
110	90	16		721 200 137	3	1,634	56	65	133	117	116
125	50	16		721 200 139	4	1,970	64	75	151	133	106
125	90	16		721 200 140	4	2,200	64	75	151	133	126
140	50	16		721 200 148	1	3,235	72	82	172	148	113
140	75	16	5 - 2 ½	721 200 149	1	3,319	72	78	172	148	122
140	110	16		721 200 150	1	3,422	72	74	172	148	135
160	110	16		721 200 152	1	4,305	81	81	192	167	142
200	110	10		721 200 153	1	8,782	107	131	232	213	192
200	160	10		721 200 154	1	8,036	107	106	232	213	192
225	110	10		721 200 156	1	10,619	120	143	257	239	204
225	160	10		721 200 157	1	9,707	120	119	257	239	205
250	160	10		721 200 159	1	14,520	132	151	282	263	237
250	200	10		721 200 162	1	12,213	132	131	282	263	237
280	160	10		721 200 165	1	18,402	120	180	318	266	266
280	225	10		721 200 167	1	16,145	120	148	318	266	268

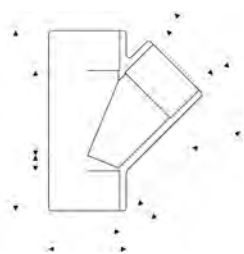
Fortsetzung nächste Seite



d [mm]	d1 [mm]	PN [bar]	d-d [inch]	code	SP	weight [kg]	z [mm]	z1 [mm]	D [mm]	L [mm]	L1 [mm]
315	160	6		721 200 169	1	22,189	120	197	356	284	283
315	225	6		721 200 172	1	20,154	120	165	356	284	284
400	225	6		721 200 176	1	40,000	163	258	442	369	377
400	315	6		721 200 180	1	35,000	163	213	442	369	377



Тройник 45°, PVC-U метрический

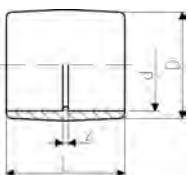


d [mm]	d [inch]	PN [bar]	code	SP	weight [kg]	z [mm]	z1 [mm]	D [mm]	L [mm]	L1 [mm]
10		10	721 250 103	100	0,013	18	4	16	46	30
12		10	721 250 104	100	0,014	21	4	18	49	33
16		10	721 250 105	100	0,022	25	5	23	58	39
20		10	721 250 106	10	0,035	30	6	28	68	46
25		10	721 250 107	10	0,056	36	9	33	83	55
32		10	721 250 108	10	0,096	45	10	41	99	67
40		10	721 250 109	10	0,159	56	10	50	118	82
50		10	721 250 110	10	0,265	66	12	60	140	97
63		10	721 250 111	5	0,439	85	14	74	175	123
75	2 ½	6	721 250 112	5	0,816	101	18	91	207	145
90		6	721 250 113	1	1,275	122	20	107	245	173
110		6	721 250 114	3	2,579	149	27	134	298	210
125		6	721 250 115	2	3,616	167	30	147	335	236
140	5	6	721 250 116	1	5,628	190	34	168	376	266
160		6	721 250 117	1	7,187	213	41	190	428	300
200		6	721 250 119	1	12,314	265	48	232	527	372
225		6	721 250 120	1	15,735	296	54	260	590	416
250		6	721 250 121	1	20,350	330	60	286	654	462

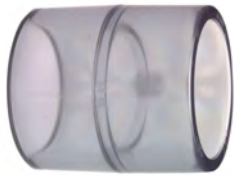


Муфта раструбная, равнопроходная, PVC-U метрическая

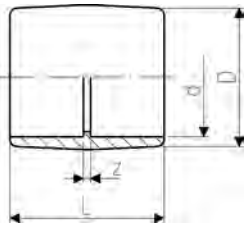
Муфты d315...d400 изготовлены из трубы



d [mm]	d [inch]	PN [bar]	code	SP	weight [kg]	z [mm]	D [mm]	L [mm]
6		16	721 910 101	10	0,004	3	12	27
8		16	721 910 102	10	0,005	3	14	27
10		16	721 910 103	1	0,004	3	16	27
12		16	721 910 104	1	0,004	3	19	27
16		16	721 910 105	10	0,007	3	22	31
20		16	721 910 106	10	0,010	3	26	35
25		16	721 910 107	10	0,015	3	32	41
32		16	721 910 108	10	0,027	3	39	47
40		16	721 910 109	10	0,045	3	48	55
50		16	721 910 110	10	0,064	3	58	65
63		16	721 910 111	10	0,118	3	73	79
75	2 ½	16	721 910 112	10	0,188	4	87	92
90		16	721 910 113	10	0,328	5	105	107
110		16	721 910 114	5	0,554	6	128	128
125		16	721 910 115	3	0,825	7	142	145
140	5	16	721 910 116	2	1,118	7	162	159
160		16	721 910 117	2	1,540	8	183	180
200		10	721 910 119	3	2,559	9	221	221
225		10	721 910 120	2	3,519	10	253	248
250		10	721 910 121	1	5,394	16	284	284
280		10	721 910 122	1	8,312	16	321	314
315		6	721 910 123	1	10,388	16	356	348
1	355	6	721 910 124	0	10,706	68	377	454
1	400	6	721 910 125	0	11,326	73	425	505



Муфта раструбная, равнопроходная, PVC-U прозрачная, метрическая



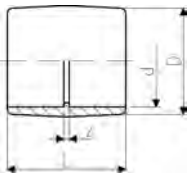
d [mm]	PN [bar]	code	SP	weight [kg]	z [mm]	D [mm]	L [mm]
16	16	752 910 105	10	0,009	3	23	31
20	16	752 910 106	1	0,012	3	27	35
25	16	752 910 107	1	0,016	3	32	41
32	16	752 910 108	1	0,027	3	40	47
40	16	752 910 109	1	0,061	3	52	55
50	16	752 910 110	1	0,068	3	60	65
63	16	752 910 111	5	0,115	3	75	79



Муфта раструбная переходная, PVC-U метрическая - дюймовая BS

Модель:

- Переход с дюймовых (BS) на метрические размеры, для клеевого соединения



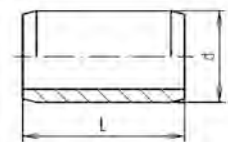
d [mm]	d [inch]	PN [bar]	code	SP	weight [kg]	z [mm]	D [mm]	L [mm]
16	3/8	16	721 913 105	10	0,010	5	23	35
20	1/2	16	721 913 106	10	0,012	5	27	38
25	3/4	16	721 913 107	10	0,020	5	33	45
32	1	16	721 913 108	10	0,031	5	41	51
40	1 1/4	16	721 913 109	10	0,054	5	51	60
50	1 1/2	16	721 913 110	10	0,074	4	59	65
63	2	16	721 913 111	5	0,155	5	75	79
90	3	16	721 913 113	10	0,340	6	104	108
110	4	16	721 913 115	5	0,488	4	128	128



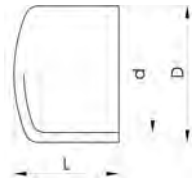
Ниппель соединительный, PVC-U метрический

Модель:

- Для минимально возможного расстояния между фитингами
- Общая длина L = 2 x длина раструба
- С патрубками для клеевого соединения на обоих концах

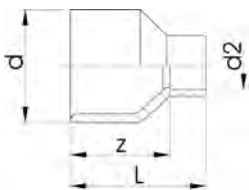


d [mm]	d [inch]	PN [bar]	code	weight [kg]	L [mm]
16		16	721 900 905	0,002	28
20		16	721 900 906	0,005	32
25		16	721 900 907	0,009	38
32		16	721 900 908	0,015	44
40		16	721 900 909	0,027	52
50		16	721 900 910	0,050	62
63		16	721 900 911	0,092	76
75	2 1/2	16	721 900 912	0,156	88
90		16	721 900 913	0,260	102
110		16	721 900 914	0,455	122
125		16	721 900 915	0,673	138
140	5	16	721 900 916	0,932	152
160		16	721 900 917	1,565	192
200		10	721 900 919	1,779	212
225		10	721 900 920	2,566	238



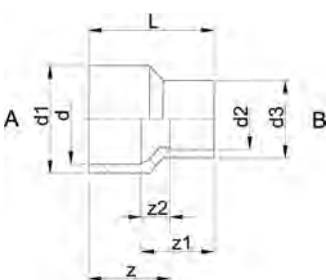
Заглушка, PVC-U метрическая

d [mm]	d [inch]	PN [bar]	code	SP	weight [kg]	D [mm]	L [mm]
12		16	721 960 104	10	0,004	19	15
16		16	721 960 105	10	0,005	23	21
20		16	721 960 106	10	0,008	27	24
25		16	721 960 107	10	0,013	33	28
32		16	721 960 108	10	0,020	40	32
40		16	721 960 109	10	0,029	47	38
50		16	721 960 110	10	0,051	59	45
63		16	721 960 111	5	0,095	74	56
75	2 ½	16	721 960 112	5	0,152	87	65
90		16	721 960 113	5	0,269	105	77
110		16	721 960 114	12	0,457	128	94
140	5	10	721 960 116	10	1,036	164	92
160		10	721 960 117	2	1,534	188	130
200		10	721 960 119	3	2,614	230	170
225		10	721 960 120	2	3,320	257	185
280		10	721 960 122	1	6,200	318	230
315		6	721 960 123	1	8,500	356	255



Втулка редукционная, PVC-U метрическая

d [mm]	d2 [mm]	PN [bar]	code	SP	weight [kg]	z [mm]	L [mm]
8	6	16	721 910 323	10	0,003	15	27
10	6	16	721 910 326	10	0,003	15	27
10	8	16	721 910 325	10	0,003	15	27
20	16	16	721 910 334	10	0,009	21	35
25	20	16	721 910 337	10	0,015	25	41
32	25	16	721 910 341	10	0,024	30	49
40	32	16	721 910 346	10	0,044	36	58
50	40	16	721 910 352	10	0,074	44	70
63	50	16	721 910 358	5	0,148	54	85
75	63	16	721 910 364	5	0,211	62	100
90	75	16	721 910 370	5	0,335	74	118
140	110	16	721 910 385	2	0,808	111	172



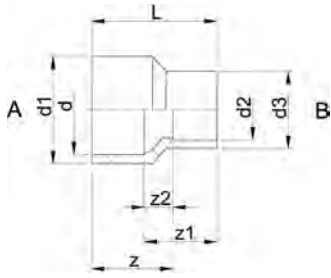
Втулка редукционная PRO-FIT, PVC-U метрическая

Модель:

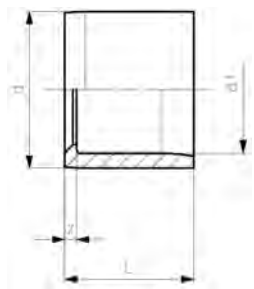
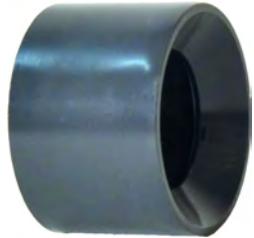
- Выход: А и В = Патрубок для клеевого соединения в сочетании с редукционным раструбом, метрический

d [mm]	d1 [mm]	d3 [mm]	PN [bar]	d2 [mm]	code	SP	weight [kg]	z [mm]	z1 [mm]	z2 [mm]	L [mm]
10	14	12	16	8	721 910 903	10	0,003	15	15	3	27
12	16	12	16	8	721 910 905	10	0,004	18	18	6	30
12	16	16	16	10	721 910 906	10	0,004	18	18	6	30
16	20	16	16	10	721 910 908	10	0,003	21	19	7	33
16	20	16	16	12	721 910 909	10	0,004	21	19	7	33
20	25	16	16	12	721 910 910	10	0,008	25	21	9	37
20	25	20	16	16	721 910 911	10	0,008	25	23	9	39
25	32	16	16	12	721 910 912	10	0,014	30	23	11	42
25	32	20	16	16	721 910 913	10	0,015	30	26	12	44
25	32	25	16	20	721 910 914	10	0,017	30	27	11	46
32	40	20	16	16	721 910 915	10	0,025	36	28	14	50
32	40	25	16	20	721 910 916	10	0,026	36	30	14	52
32	40	32	16	25	721 910 917	10	0,031	36	33	14	55
40	50	25	16	20	721 910 918	10	0,045	44	34	18	60
40	50	32	16	25	721 910 919	10	0,052	44	37	18	63
40	50	40	16	32	721 910 920	10	0,058	44	40	18	66
50	63	32	16	25	721 910 921	5	0,092	54	42	23	73
50	63	40	16	32	721 910 922	5	0,098	54	45	23	76
50	63	50	16	40	721 910 923	5	0,111	54	49	23	80
63	75	40	16	32	721 910 924	5	0,127	62	46	24	84

Fortsetzung nächste Seite



d [mm]	d1 [mm]	d3 [mm]	PN [bar]	d2 [mm]	code	SP	weight [kg]	z [mm]	z1 [mm]	z2 [mm]	L [mm]
63	75	50	16	40	721 910 925	50	0,139	62	50	24	88
63	75	63	16	50	721 910 926	1	0,167	62	55	24	93
75	90	50	16	40	721 910 927	10	0,224	74	56	30	100
75	90	63	16	50	721 910 928	10	0,253	74	61	30	105
75	90	75	16	63	721 910 929	10	0,265	74	68	30	112



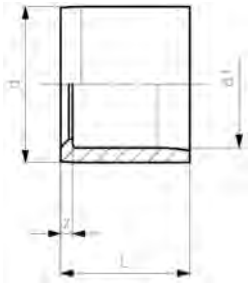
Втулка редукционная, укороченная, PVC-U метрическая

Модель:

- С патрубками и раструбами для клеевого соединения

	d [mm]	d1 [mm]	PN [bar]	code	SP	weight [kg]	z [mm]	L [mm]
*	12	8	16	721 900 329	1	0,002	2	14
*	16	12	16	721 900 331	10	0,002	2	14
*	20	16	16	721 900 334	10	0,002	2	16
*	25	20	16	721 900 337	10	0,004	3	19
*	32	20	16	721 900 342	10	0,014	6	22
*	32	25	16	721 900 341	10	0,009	3	22
*	40	20	16	721 900 348	10	0,021	10	26
*	40	25	16	721 900 347	10	0,021	7	26
*	40	32	16	721 900 346	10	0,016	4	26
*	50	20	16	721 900 355	10	0,037	15	31
*	50	25	16	721 900 354	10	0,034	12	31
*	50	32	16	721 900 353	10	0,036	9	31
*	50	40	16	721 900 352	10	0,030	5	31
*	63	32	16	721 900 360	10	0,062	16	38
*	63	40	16	721 900 359	10	0,066	12	38
*	63	50	16	721 900 358	10	0,056	7	38
*	75	50	16	721 900 365	10	0,109	13	44
*	75	63	16	721 900 364	10	0,077	6	44
*	90	50	16	721 900 372	10	0,185	20	51
*	90	63	16	721 900 371	10	0,180	13	51
*	90	75	16	721 900 370	10	0,133	7	51
*	110	50	16	721 900 379	5	0,316	30	61
*	110	63	16	721 900 378	5	0,308	23	61
*	110	75	16	721 900 377	20	0,295	17	61
*	110	90	16	721 900 376	5	0,259	10	61
*	125	90	16	721 900 381	5	0,465	18	69
*	125	110	16	721 900 380	5	0,267	8	69
*	140	90	16	721 900 386	5	0,562	25	76
*	140	110	16	721 900 385	5	0,605	15	76
*	140	125	16	721 900 384	5	0,331	7	76
*	160	90	16	721 900 391	5	0,751	35	86
*	160	110	16	721 900 390	5	0,883	25	86
*	160	140	16	721 900 388	5	0,551	10	86
*	200	110	10	721 900 393	3	1,985	45	108
*	200	125	10	721 900 325	3	2,024	37	108
*	200	140	10	721 900 394	3	1,928	29	108
*	200	160	10	721 900 392	2	1,085	20	108
*	225	110	10	721 900 397	4	2,544	57	120
*	225	125	10	721 900 399	4	2,563	49	120
*	225	140	10	721 900 398	4	2,609	41	120
*	225	160	10	721 900 396	2	2,199	31	119
*	225	200	10	721 900 181	4	1,360	13	119
*	250	125	10	721 900 326	4	3,150	11	133
*	250	140	10	721 900 300	4	3,200	54	133
*	250	160	10	721 900 301	4	3,390	44	133
*	250	200	10	721 900 302	4	3,198	24	133
*	250	225	10	721 900 303	4	1,686	11	133
*	280	140	10	721 900 307	1	4,157	69	148
*	280	160	10	721 900 308	1	4,170	60	148
*	280	200	10	721 900 304	1	4,577	39	148
*	280	225	10	721 900 305	1	4,409	27	146
*	280	250	10	721 900 306	1	2,515	14	148

Fortsetzung nächste Seite



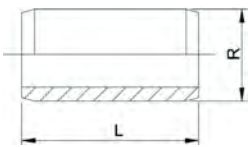
	d [mm]	d1 [mm]	PN [bar]	code	SP	weight [kg]	z [mm]	L [mm]
	315	160	6	721 900 313	1	5,188	77	166
	315	200	6	721 900 309	1	5,480	57	166
	315	225	6	721 900 310	1	5,968	44	166
	315	250	6	721 900 311	1	6,481	32	166
	315	280	6	721 900 312	1	4,055	28	167
	355	315	6	721 900 315	1	5,792	23	206
	400	250	6	721 900 319	1	11,528	60	206
	400	280	6	721 900 320	1	11,366	60	206
	400	315	6	721 900 321	1	13,006	42	206
*	400	355	6	721 900 322	1	7,524	22	206

Фитинги дюймовые BS

Ниппель соединительный PVC-U, дюймовый BS

Модель:

- С патрубками для клеевого соединения на обоих концах
- Для минимально возможного расстояния между фитингами
- Общая длина L = 2 x длина раструба



d [mm]	d1 [inch]	PN [bar]	code	SP	weight [kg]	L [mm]
	3/8	16	721 901 905	0	0,002	29
	1/2	16	721 901 906	0	0,004	33
	3/4	16	721 901 907	0	0,008	39
	1	16	721 901 908	0	0,015	45
	1 1/4	16	721 901 909	0	0,027	54
	1 1/2	16	721 901 910	0	0,050	60
	2	16	721 901 911	0	0,098	72
75	2 1/2	16	721 900 912	0	0,156	88
	3	16	721 901 913	0	0,226	101
	4	16	721 901 914	0	0,476	126
140	5	16	721 900 916	0	0,932	152

Длинный радиусный отвод 45° PVC-U, дюймовый BS

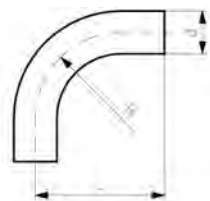
Отводы иных размеров и радиусов изгиба доступны под заказ



d [inch]	PN [bar]	code	weight [kg]	R [mm]	L [mm]
1/2	15	721 151 176	0,175	51	50
3/4	15	721 151 177	0,321	76	63
1	15	721 151 178	0,508	102	75
1 1/4	15	721 151 179	0,103	127	100
1 1/2	15	721 151 180	0,152	152	112
2	15	721 151 181	0,328	203	150
2 1/2	15	721 151 182	1,444	255	200
3	15	721 151 183	1,125	305	238
4	15	721 151 184	2,202	406	301
6	9	721 151 185	10,260	610	451

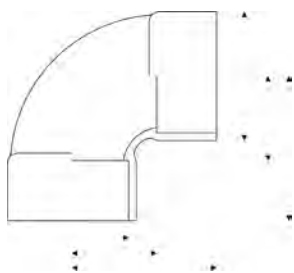
Длинный радиусный отвод 90° PVC-U, дюймовый BS

Отводы иных размеров и радиусов изгиба доступны под заказ



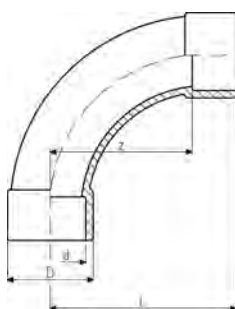
d [inch]	PN [bar]	code	weight [kg]	L [mm]	R [mm]
½	15	721 001 656	0,029	71	51
¾	15	721 001 657	0,046	108	76
1	15	721 001 658	0,073	133	102
1 ¼	15	721 001 659	0,143	170	127
1 ½	15	721 001 660	0,220	201	152
2	15	721 001 661	0,480	272	203
2 ½	15	721 001 662	1,444	340	255
3	15	721 001 663	1,500	402	305
4	15	721 001 664	3,146	544	406
6	9	721 001 665	12,825	817	610

Отвод 90° короткий PVC-U, дюймовый BS



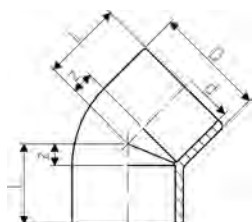
d [inch]	PN [bar]	code	SP	weight [kg]	z [mm]	D [mm]	L [mm]
8	9	721 011 120	1	8,297	168	256	287

Отвод 90° PVC-U, дюймовый BS



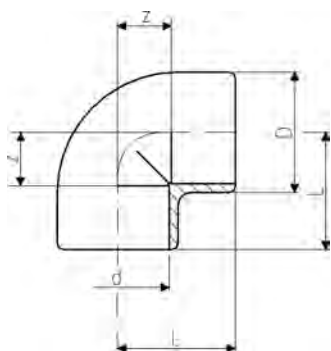
d [inch]	PN [bar]	d [mm]	code	SP	weight [kg]	z [mm]	D [mm]	L [mm]
½	15		721 001 106	10	0,026	40	29	58
¾	15		721 001 107	10	0,047	50	35	71
1	15		721 001 108	10	0,069	64	43	88
1 ¼	15		721 001 109	5	0,206	80	54	109
1 ½	15		721 001 110	5	0,312	100	64	131
2	15		721 001 111	5	0,556	126	76	163
2 ½	16	75	721 000 112	5	0,798	150	90	194
3	15		721 001 113	5	1,763	180	113	231
4	15		721 001 115	2	7,448	220	137	284
5	16	140	721 000 116	2	5,204	280	168	356
6	15		721 001 117	1	7,700	320	201	411

Колено 45° PVC-U, дюймовое BS



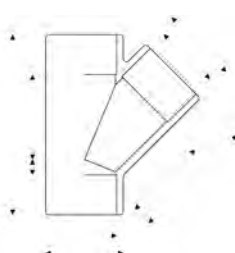
d [inch]	PN [bar]	d [mm]	code	SP	weight [kg]	z [mm]	D [mm]	L [mm]	
3/8	15		721 151 105	10	0,008	4	22	19	
1/2	15		721 151 106	10	0,012	5	27	21	
3/4	15		721 151 107	10	0,020	6	33	25	
1	15		721 151 108	10	0,037	8	41	30	
1 1/4	15		721 151 109	10	0,060	10	51	37	
1 1/2	15		721 151 110	5	0,089	11	58	41	
2	15		721 151 111	5	0,137	14	72	50	
2 1/2	16	75	721 150 112	5	0,253	17	87	61	
3	15		721 151 113	5	0,534	20	107	70	
4	15		721 151 115	10	0,957	25	134	89	
5	16	140	721 150 116	1	1,570	32	162	108	
6	15		721 151 117	2	2,915	38	198	129	
8	9		721 151 120	1	5,214	52	250	168	

Колено 90° PVC-U, дюймовое BS



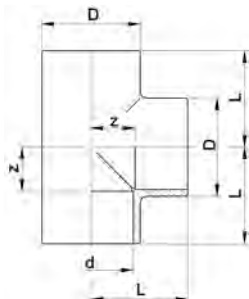
d [inch]	PN [bar]	d [mm]	code	SP	weight [kg]	z [mm]	D [mm]	L [mm]	
3/8	15		721 101 105	10	0,016	10	24	25	
1/2	15		721 101 106	10	0,022	13	27	30	
3/4	15		721 101 107	10	0,025	14	33	34	
1	15		721 101 108	10	0,038	17	40	39	
1 1/4	15		721 101 109	10	0,079	22	51	49	
1 1/2	15		721 101 110	10	0,116	26	58	56	
2	15		721 101 111	1	0,215	32	72	68	
2 1/2	16	75	721 100 112	5	0,336	40	87	83	
3	15		721 101 113	5	0,606	46	107	97	
4	15		721 101 115	6	1,343	59	137	122	
5	16	140	721 100 116	4	1,945	70	162	146	
6	15		721 101 117	1	4,121	86	201	176	

Тройник 45° PVC-U, дюймовый BS



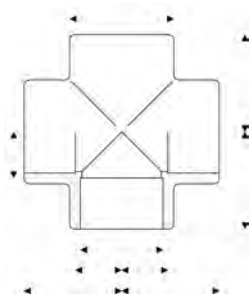
d [inch]	PN [bar]	d [mm]	code	SP	weight [kg]	z [mm]	z1 [mm]	D [mm]	L [mm]	L1 [mm]	
1/2	9		721 251 106	10	0,035	30	6	28	68	46	
3/4	9		721 251 107	10	0,052	35	8	33	83	55	
1	9		721 251 108	10	0,090	43	8	41	99	67	
1 1/4	9		721 251 109	10	0,145	55	9	50	118	82	
1 1/2	9		721 251 110	10	0,274	67	13	60	140	97	
2	9		721 251 111	10	0,476	87	16	74	175	123	
2 1/2	6	75	721 250 112	5	0,816	101	18	91	207	145	
3	6		721 251 113	1	1,324	122	20	107	245	173	
4	6		721 251 115	3	2,403	147	25	134	298	210	
5	6	140	721 250 116	1	5,628	190	34	168	376	266	

Тройник 90° равнопроходный PVC-U, дюймовый BS



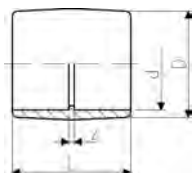
d [inch]	PN [bar]	d [mm]	code	SP	weight [kg]	z [mm]	D [mm]	L [mm]
3/8	15		721 201 105	10	0,018	10	25	25
1/2	15		721 201 106	10	0,036	13	30	30
3/4	15		721 201 107	10	0,051	16	35	37
1	15		721 201 108	10	0,079	19	43	43
1 1/4	15		721 201 109	10	0,105	22	50	51
1 1/2	15		721 201 110	5	0,157	26	57	56
2	15		721 201 111	5	0,294	32	72	68
2 1/2	16	75	721 200 112	5	0,476	39	87	83
3	15		721 201 113	5	0,847	46	107	97
4	15		721 201 115	8	2,002	59	138	122
5	16	140	721 200 116	1	3,410	71	169	147
6	15		721 201 117	1	5,521	86	202	176
8	9		721 201 120	1	10,742	114	256	233

Крестовина PVC-U, дюймовая BS



d [inch]	PN [bar]	d [mm]	code	SP	weight [kg]	z [mm]	D [mm]	L [mm]
3/4	12		721 301 107	10	0,050	14	36	33
1	12		721 301 108	10	0,081	17	44	39
1 1/4	12		721 301 109	5	0,130	22	53	49
1 1/2	12		721 301 110	5	0,299	30	64	60
2	12		721 301 111	5	0,556	37	80	74
2 1/2	10	75	721 300 112	3	0,725	40	92	83

Муфта раструбная, равнопроходная PVC-U, дюймовая BS

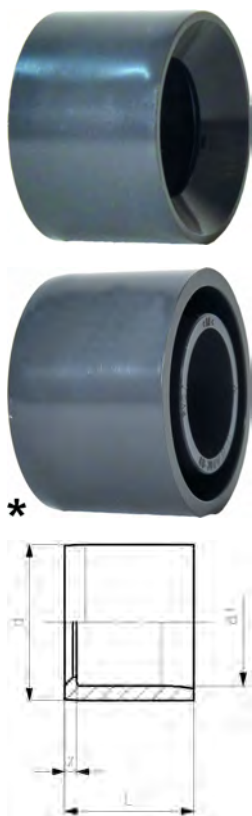


d [inch]	PN [bar]	d [mm]	code	SP	weight [kg]	z [mm]	D [mm]	L [mm]
3/8	15		721 911 105	10	0,007	3	23	32
1/2	15		721 911 106	10	0,011	3	27	36
3/4	15		721 911 107	10	0,018	3	33	45
1	15		721 911 108	10	0,029	3	41	51
1 1/4	15		721 911 109	10	0,048	3	51	57
1 1/2	15		721 911 110	10	0,070	3	58	63
2	15		721 911 111	5	0,128	3	72	77
2 1/2	16	75	721 910 112	10	0,188	4	87	92
3	15		721 911 113	10	0,350	7	104	107
4	15		721 911 115	15	0,606	8	134	135
5	16	140	721 910 116	2	1,118	7	162	159
6	15		721 911 117	2	1,800	11	197	192
8	9		721 911 120	1	4,140	10	253	248

Втулка редукционная, укороченная, PVC-U, дюймовая BS

Модель:

- С патрубками и раструбами для клеевого соединения

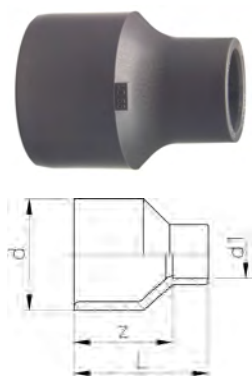


	d [inch]	PN [bar]	d1 [inch]	code	SP	weight [kg]	z [mm]	L [mm]
*	1/2	15	3/8	721 901 334	10	0,003	2	18
*	3/4	15	3/8	721 901 338	10	0,013	5	21
*	3/4	15	1/2	721 901 337	10	0,006	3	21
	1	15	3/8	721 901 343	10	0,013	8	24
	1	15	1/2	721 901 342	10	0,015	6	24
	1	15	3/4	721 901 341	10	0,010	3	24
	1 1/4	15	3/8	721 901 349	10	0,024	13	29
	1 1/4	15	1/2	721 901 348	10	0,023	11	29
	1 1/4	15	3/4	721 901 347	10	0,025	8	29
	1 1/4	15	1	721 901 346	10	0,018	5	29
	1 1/2	15	1/2	721 901 355	10	0,033	13	30
	1 1/2	15	3/4	721 901 354	10	0,034	10	30
*	1 1/2	15	1	721 901 353	10	0,038	6	30
*	1 1/2	15	1 1/4	721 901 352	10	0,018	2	30
	2	15	3/4	721 901 361	10	0,060	16	37
	2	15	1	721 901 360	10	0,063	13	37
	2	15	1 1/4	721 901 359	10	0,070	8	37
	2	15	1 1/2	721 901 358	10	0,051	6	37
	2 1/2	15	2	721 901 364	10	0,094	8	45
	3	15	1	721 901 374	10	0,178	3	50
	3	15	1 1/2	721 901 372	10	0,176	3	50
	3	15	2	721 901 371	10	0,178	3	50
	3	15	2 1/2	721 901 370	10	0,124	6	51
	4	15	3	721 901 381	20	0,340	13	64
	5	15	4	721 901 384	12	0,530	13	76
	6	15	5	721 901 388	5	0,830	15	91
	8	9	6	721 901 396	2	1,769	33	119

Втулка редукционная, длинная PVC-U, дюймовая BS

Модель:

- С патрубками и раструбами для клеевого соединения



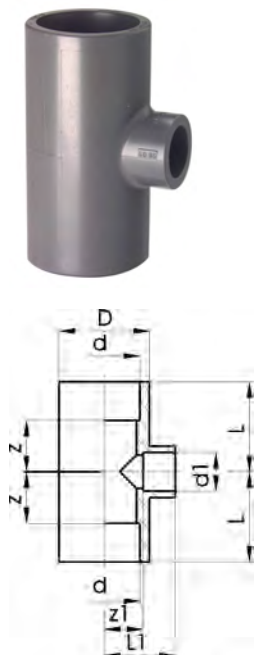
d1 [inch]	d [inch]	PN [bar]	code	SP	weight [kg]	z [mm]	L [mm]
3	5	15	721 911 386	10	0,730	111	162
4	6	15	721 911 389	6	1,312	133	197

Заглушка PVC-U, дюймовая BS



d [inch]	d [mm]	PN [bar]	code	SP	weight [kg]	D [mm]	L [mm]
3/8		15	721 961 105	10	0,007	26	23
1/2		15	721 961 106	10	0,009	30	25
3/4		15	721 961 107	10	0,016	37	30
1		15	721 961 108	10	0,025	44	34
1 1/4		15	721 961 109	10	0,038	55	41
1 1/2		15	721 961 110	80	0,071	62	44
2		15	721 961 111	10	0,133	78	54
2 1/2	75	16	721 960 112	5	0,152	87	65
3		15	721 961 113	10	0,323	112	77
4		15	721 962 115	5	0,762	145	101
5	140	10	721 960 116	10	1,036	164	92

Тройник 90° редуционный, дюймовый BS



d-d [inch]	d1 [mm]	d [mm]	PN [bar]	code	SP	weight [kg]	z [mm]	z1 [mm]	D [mm]	L [mm]	L1 [mm]
3/4 - 1/2			15	721 201 134	10	0,034	14	14	33	33	30
1 - 1/2			15	721 201 141	10	0,056	17	17	41	39	33
1 - 3/4			15	721 201 138	10	0,058	17	17	41	39	36
1 1/4 - 3/4			15	721 201 151	0	0,132	22	22	50	49	42
1 1/4 - 1			15	721 201 147	0	0,128	29	28	62	59	44
1 1/2 - 1/2			15	721 201 009	5	0,206	29	28	62	59	50
1 1/2 - 3/4			15	721 201 010	0	0,185	37	34	77	73	53
1 1/2 - 1			15	721 201 164	20	0,211	37	34	77	73	56
2 - 3/4			15	721 201 011	10	0,385	37	32	77	73	53
2 - 1			15	721 201 178	5	0,380	37	32	77	73	56
2 - 1 1/2			15	721 201 170	0	0,511	38	32	73	68	68
4 - 3			15	721 201 137	0	1,990	72	59	138	122	122
5 - 2 1/2	75	140	16	721 200 149	1	3,319	72	78	172	148	122

Переходные фитинги метрические

Колено 90°, PVC-U метрическое - Rp

Модель:

- С метрическим раструбом для клеевого соединения и параллельной внутренней резьбой Rp
- Армирующее кольцо из нержавеющей стали (A2)
- Возможность соединения как с пластиком, так и с металлом
- Не накладывайте на резьбу пасты-герметики, разрушающие материал PVC-U
- Устанавливайте в местах с малой механической нагрузкой и отсутствием сильных циклических перепадов температуры



снят с производства, ограниченное количество имеется на складе

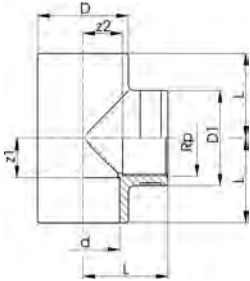
d [mm]	Rp [inch]	PN [bar]	code	SP	weight [kg]	z1 [mm]	z2 [mm]	D [mm]	L [mm]
12	1/4	16	721 100 204	10	0,010	7	7	20	19
16	3/8	16	721 100 205	10	0,015	9	9	25	23
20	1/2	16	721 100 206	10	0,023	13	11	30	27
25	3/4	16	721 100 207	10	0,035	16	15	35	33
32	1	16	721 100 208	10	0,060	19	19	45	39
40	1 1/4	16	721 100 209	10	0,122	23	27	55	50
50	1 1/2	16	721 100 210	5	0,187	27	36	62	58
63	2	16	721 100 211	10	0,324	33	46	75	73



Тройник 90°, PVC-U метрический - Rp

Модель:

- Армирующее кольцо из нержавеющей стали (A2)
- Возможность соединения как с пластиком, так и с металлом
- С метрическим раструбом для клеевого соединения и параллельной внутренней резьбой Rp
- Не накладывайте на резьбу пасты-герметики, разрушающие материал PVC-U
- Устанавливайте в местах с малой механической нагрузкой и отсутствием сильных циклических перепадов температуры



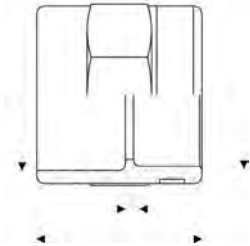
d [mm]	Rp [inch]	PN [bar]	code	SP	weight [kg]	z1 [mm]	z2 [mm]	D [mm]	D1 [mm]	L [mm]
12	¼	16	721 200 204	10	0,015	7	7	17	20	19
16	⅜	16	721 200 205	10	0,027	9	9	21	25	23
20	½	16	721 200 206	10	0,029	11	13	26	30	29
25	¾	16	721 200 207	10	0,043	14	15	32	35	33
32	1	16	721 200 208	10	0,080	17	19	40	45	39
40	1 ¼	16	721 200 209	10	0,134	23	26	47	55	49
50	1 ½	16	721 200 210	5	0,212	27	36	59	59	59
63	2	16	721 200 211	5	0,379	33	46	74	75	71



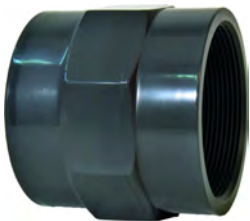
Переходная муфта, PVC-U метрическая - Rp

Модель:

- С метрическим раструбом для клеевого соединения и параллельной внутренней резьбой Rp
- Армирующее кольцо из нержавеющей стали (A2)
- Возможность соединения как с пластиком, так и с металлом
- Не накладывайте на резьбу пасты-герметики, разрушающие материал PVC-U
- Устанавливайте в местах с малой механической нагрузкой и отсутствием сильных циклических перепадов температуры



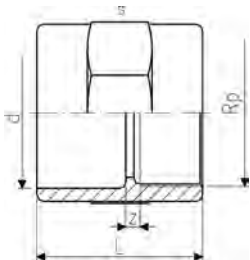
d [mm]	Rp [inch]	PN [bar]	code	SP	weight [kg]	z [mm]	L [mm]	s [mm]
12	¼	16	721 910 204	10	0,010	4	27	22
16	⅜	16	721 910 205	10	0,016	5	31	27
20	½	16	721 910 206	10	0,025	5	36	32
25	¾	16	721 910 207	10	0,032	5	40	36
32	1	16	721 910 208	10	0,057	5	45	46
40	1 ¼	16	721 910 209	10	0,087	5	51	55
50	1 ½	16	721 910 210	10	0,126	7	59	65
63	2	16	721 910 211	5	0,206	7	69	80



Переходная муфта, PVC-U метрическая - Rp

Модель:

- С метрическим раструбом для клеевого соединения и параллельной внутренней резьбой Rp
- Возможность соединения только с деталью из пластика с резьбой
- Не накладывайте на резьбу пасты-герметики, разрушающие материал PVC-U
- Устанавливайте в местах с малой механической нагрузкой и отсутствием сильных циклических перепадов температуры



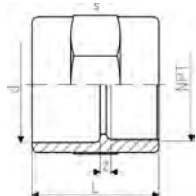
d [mm]	Rp [inch]	PN [bar]	code	SP	weight [kg]	z [mm]	L [mm]	s [mm]
75	2 ½	10	721 916 012	10	0,220	7	82	90
90	3	10	721 916 013	5	0,365	9	94	110
110	4	10	721 916 014	5	0,536	9	110	130



Переходная муфта, PVC-U метрическая - NPT

Модель:

- С метрическим раструбом для клеевого соединения и параллельной внутренней резьбой NPT (ASTM)
- Возможность соединения только с деталью из пластика с резьбой
- Не накладывайте на резьбу пасты-герметики, разрушающие материал PVC-U
- Устанавливайте в местах с малой механической нагрузкой и отсутствием сильных циклических перепадов температуры



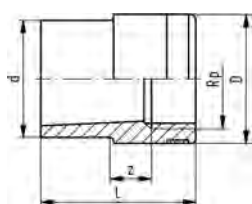
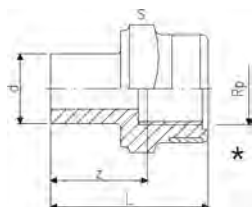
d [mm]	NPT [inch]	PN [bar]	code	SP	weight [kg]	z [mm]	L [mm]	s [mm]
20	½	10	721 914 206	10	0,021	5	35	32
25	¾	10	721 914 207	10	0,028	6	40	36
32	1	10	721 914 208	10	0,049	6	45	46
40	1 ¼	10	721 914 209	10	0,076	6	51	55
50	1 ½	10	721 914 210	10	0,110	10	59	65
63	2	10	721 914 211	5	0,175	10	69	80



Втулка редуцирующая, PVC-U метрическая - Rp

Модель:

- Устанавливайте в местах с малой механической нагрузкой и отсутствием сильных циклических перепадов температуры
- С метрическим патрубком для клеевого соединения и параллельной внутренней резьбой Rp
- Армирующее кольцо из нержавеющей стали (A2)
- Возможность соединения как с пластиком, так и с металлом
- Не накладывайте на резьбу пасты-герметики, разрушающие материал PVC-U



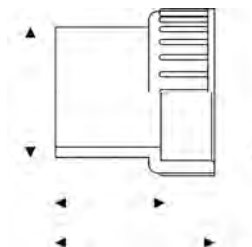
	d [mm]	Rp [inch]	PN [bar]	code	SP	weight [kg]	z [mm]	D [mm]	L [mm]	s [mm]
*	12	¼	16	721 910 404	10	0,008	0	20	27	22
	20	¾	16	721 910 434	10	0,014	7	25	35	
	25	½	16	721 910 437	10	0,021	7	30	41	
	32	¾	16	721 910 441	10	0,032	15	35	48	
	40	1	16	721 910 446	10	0,058	20	45	56	
	50	1 ¼	16	721 910 452	10	0,097	20	55	66	
	63	1 ½	16	721 910 458	5	0,151	10	62	77	



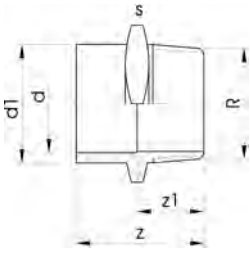
Переходная втулка равнопроходная, PVC-U метрическая - Rp

Модель:

- С метрическим патрубком для клеевого соединения и параллельной внутренней резьбой Rp
- Не накладывайте на резьбу пасты-герметики, разрушающие материал PVC-U
- Возможность соединения только с деталью из пластика с резьбой
- Устанавливайте в местах с малой механической нагрузкой и отсутствием сильных циклических перепадов температуры



d [mm]	Rp [inch]	PN [bar]	code	SP	weight [kg]	z [mm]	D [mm]	L [mm]
20	½	10	721 900 406	10	0,012	22	28	37
25	¾	10	721 900 407	10	0,018	25	34	41
32	1	10	721 900 408	10	0,035	29	42	48
40	1 ¼	10	721 900 409	10	0,063	34	52	56
50	1 ½	10	721 900 410	10	0,097	40	62	61
63	2	10	721 900 411	5	0,170	49	77	74

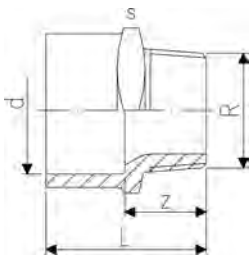


Переходник раструб-ниппель, PVC-U метрический - R

Модель:

- Устанавливайте в местах с малой механической нагрузкой и отсутствием сильных циклических перепадов температуры
- С метрическим патрубком / раструбом для клеевого соединения и конической наружной резьбой R
- Не накладывайте на резьбу пасты-герметики, разрушающие материал PVC-U

d [mm]	d1 [mm]	R [inch]	PN [bar]	code	SP	weight [kg]	z [mm]	z1 [mm]	s [mm]
12	16	3/8	16	721 910 555	10	0,010	35	23	27
16	20	1/2	16	721 910 556	10	0,016	42	28	32
20	25	3/4	16	721 910 557	10	0,023	47	31	36
25	32	1	16	721 910 558	10	0,040	54	35	46
32	40	1 1/4	16	721 910 559	10	0,061	60	38	55
40	50	1 1/2	16	721 910 560	10	0,094	66	40	65
50	63	2	16	721 910 561	5	0,164	78	47	80

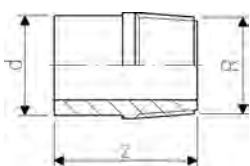


Переходная втулка, равнопроходная, PVC-U метрическая - R

Модель:

- С метрическим раструбом для клеевого соединения и конической наружной резьбой R
- Не накладывайте на резьбу пасты-герметики, разрушающие материал PVC-U
- Устанавливайте в местах с малой механической нагрузкой и отсутствием сильных циклических перепадов температуры

d [mm]	d [inch]	R [inch]	PN [bar]	code	SP	weight [kg]	z [mm]	L [mm]	s [mm]
16	3/8	3/8	16	721 910 705	10	0,011	20	34	27
20	1/2	1/2	16	721 910 706	10	0,018	24	40	32
25	3/4	3/4	16	721 910 707	10	0,025	25	44	36
32	1	1	16	721 910 708	10	0,039	28	50	46
40	1 1/4	1 1/4	16	721 910 709	10	0,061	31	57	55
50	1 1/2	1 1/2	16	721 910 710	10	0,092	32	63	65
63	2	2	16	721 910 711	5	0,161	38	76	80
75	2 1/2	2 1/2	10	721 910 712	5	0,227	42	86	90
90	3	3	10	721 910 713	5	0,389	46	97	110
110	4	4	10	721 910 714	5	0,572	53	114	130



Переходной ниппель, PVC-U метрический - R

Модель:

- Не накладывайте на резьбу пасты-герметики, разрушающие материал PVC-U
- С метрическим патрубком для клеевого соединения и конической наружной резьбой R
- Устанавливайте в местах с малой механической нагрузкой и отсутствием сильных циклических перепадов температуры

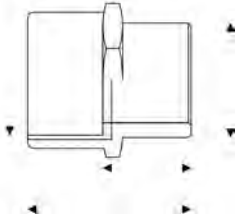
d [mm]	R [inch]	PN [bar]	code	SP	weight [kg]	z [mm]
16	3/8	10	721 913 505	10	0,006	31
20	1/2	10	721 913 506	10	0,010	35
25	3/4	10	721 913 507	10	0,017	40
32	1	10	721 913 508	10	0,026	46



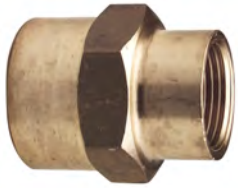
Переходная муфта, Латунь / PVC-U метрическая - R

Модель:

- Латунь с конической наружной резьбой R и вставка для раструба для клеевого соединения из PVC-U, метрические
- Устанавливайте в местах с малой механической нагрузкой и отсутствием сильных циклических перепадов температуры



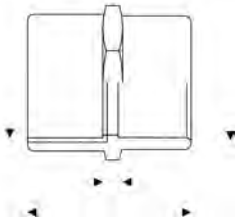
d [mm]	R [inch]	PN [bar]	code	SP	weight [kg]	z [mm]	L [mm]	s [mm]
40	1 ¼	16	720 910 709	1	0,437	36	64	58
50	1 ½	16	720 910 710	1	0,671	38	72	70
63	2	16	720 910 711	1	1,035	43	84	85



Переходная муфта, Латунь/PVC-U метрическая - Rp

Модель:

- Латунь с параллельной внутренней резьбой Rp и вставка для раструба для клеевого соединения из PVC-U, метрические
- Устанавливайте в местах с малой механической нагрузкой и отсутствием сильных циклических перепадов температуры



d [mm]	Rp [inch]	PN [bar]	code	SP	weight [kg]	z [mm]	L [mm]	s [mm]
40	1 ¼	16	720 910 209	1	0,482	17	66	58
50	1 ½	16	720 910 210	1	0,737	19	74	70
63	2	16	720 910 211	1	1,130	19	86	83



Переходная муфта для манометра, PVC-U метрическая - G

Модель:

- С метрическим раструбом для клеевого соединения и внутренней резьбой G
- Армирующее кольцо из нержавеющей стали (A2)
- Возможность соединения как с пластиком, так и с металлом
- Не накладывайте на резьбу пасты-герметики, разрушающие материал PVC-U
- Устанавливайте в местах с малой механической нагрузкой и отсутствием сильных циклических перепадов температуры



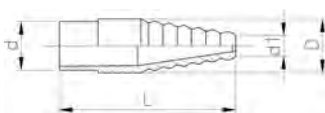
d [mm]	G [inch]	PN [bar]	code	SP	weight [kg]	z [mm]	L [mm]	s [mm]
12	¼	16	721 916 204	10	0,010	4	27	22
16	½	16	721 916 206	10	0,026	7	36	32



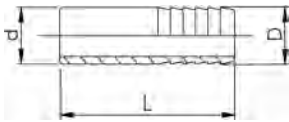
Штуцер для шланга, PVC-U метрический

Модель:

- С метрическим патрубком для клеевого соединения и коническим соединением для шланга



d [mm]	PN [bar]	code	SP	weight [kg]	d1 [mm]	D [mm]	L [mm]
10	16	721 960 303	10	0,004	6	12	51
12	16	721 960 304	10	0,004	6	12	51
16	16	721 960 305	10	0,007	8	16	57
20	16	721 960 306	10	0,016	11	22	73

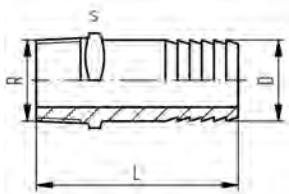


Штуцер для шланга, PVC-U метрический

Модель:

- С метрическим патрубком для клеевого соединения и параллельным соединением для шланга

d [mm]	PN [bar]	code	SP	weight [kg]	D [mm]	L [mm]
10	16	721 960 403	10	0,002	8	47
12	16	721 960 404	10	0,003	12	51
16	16	721 960 405	10	0,008	16	57
20	16	721 960 406	10	0,016	20	73
25	16	721 960 407	10	0,021	25	79
32	16	721 960 408	10	0,035	30	89
32	16	721960508			32	89
40	16	721 960 409	5	0,060	40	100
50	16	721 960 410	5	0,112	50	105
63	16	721 960 411	5	0,180	60	120

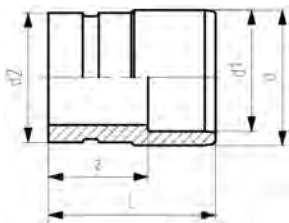


Штуцер для шланга, PVC-U R

Модель:

- С конической наружной резьбой R
- С параллельным переходником для шланга
- Не накладывайте на резьбу пасты-герметики, разрушающие материал PVC-U

R [inch]	PN [bar]	code	SP	weight [kg]	D [mm]	L [mm]	s [mm]
1/4	10	721 960 704	10	0,003	12	59	14
3/8	10	721 960 705	10	0,006	16	67	19
1/2	10	721 960 706	10	0,019	20	86	22
3/4	10	721 960 707	10	0,026	25	92	27
1	10	721 960 708	5	0,048	30	103	36
1 1/4	10	721 960 709	5	0,079	40	115	46

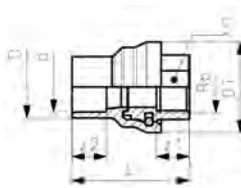


Переходной фитинг PVC-U метрический - виктолическое соединение

Модель:

- С патрубками и раструбами для клеевого соединения
- Для металлических муфт (тип виктолик)

d [mm]	d1 [mm]	d2 [inch]	PN [bar]	code	SP	weight [kg]	L [mm]	z [mm]
50	40	1 1/2	10	721 910 090	30	0,150	71	45
63	50	2	10	721 910 091	40	0,200	78	47
75	63	2 1/2	10	721 910 092	30	0,250	84	46



Переходная муфта PVC-U/ нержавеющая сталь Rp

Модель:

- Возможна установка переходной муфты в качестве раструба и патрубка
- Нержавеющая сталь WN 1.4404 (3162) с параллельной внутренней резьбой Rp
- Тип уплотнения: кольцевое, EPDM

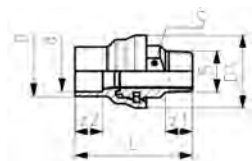
d [mm]	D [mm]	PN [bar]	Rp [inch]	code	SP	weight [kg]	z1 [mm]	z2 [mm]	D1 [mm]	L [mm]	S [mm]
20	25	16	1/2	721 940 106	10	0,095	17	17	40	70	25
25	32	16	3/4	721 940 107	5	0,171	19	19	50	83	30
32	40	16	1	721 940 108	5	0,262	22	23	59	96	36



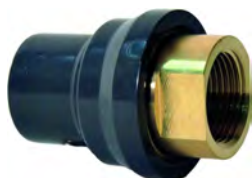
Переходная муфта PVC-U/ нержавеющая сталь R

Модель:

- Возможна установка переходной муфты в качестве раструба и патрубка
- Нержавеющая сталь с конической наружной резьбой R
- Тип уплотнения: кольцевое, EPDM



PN [bar]	D [mm]	R [inch]	d [mm]	code	SP	weight [kg]	D1 [mm]	S [mm]	z2 [mm]	z1 [mm]	L [mm]
16	25	1/2	20	721 940 606	10	0,120	40	25	17	17	70
16	32	3/4	25	721 940 607	5	0,213	50	30	19	19	83
16	40	1	32	721 940 608	5	0,320	59	36	23	22	96



Переходная муфта, PVC-U/ латунь Rp

Модель:

- Adaptor fitting PVC-U
- Возможна установка переходной муфты в качестве раструба и патрубка
- Латунь с параллельной внутренней резьбой Rp
- Тип уплотнения: кольцевое, EPDM



d [mm]	D [mm]	PN [bar]	Rp [inch]	code	SP	weight [kg]	z1 [mm]	z2 [mm]	D1 [mm]	L [mm]	S [mm]
20	25	16	1/2	721 950 106	10	0,098	17,0	16,5	40	54,5	25
25	32	16	3/4	721 950 107	5	0,181	18,5	19,0	50	65,2	30
32	40	16	1	721 950 108	5	0,270	21,5	22,5	59	76,5	36



Переходная муфта, PVC-U/ латунь R

Модель:

- Возможна установка переходной муфты в качестве раструба и патрубка
- Латунь с конической наружной резьбой R
- Тип уплотнения: кольцевое, EPDM
- Тип уплотнения: кольцевое, EPDM



d [mm]	D [mm]	PN [bar]	R [inch]	code	SP	weight [kg]	z1 [mm]	z2 [mm]	D1 [mm]	L [mm]	S [mm]
20	25	16	1/2	721 950 606	10	0,129	17	17	40	70	25
25	32	16	3/4	721 950 607	5	0,232	19	19	50	83	30
32	40	16	1	721 950 608	5	0,390	22	23	59	96	36



Переходные фитинги дюймовые BS

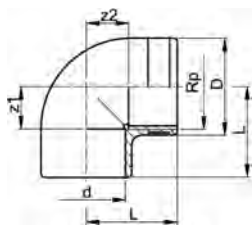
Резьбовой штуцер PVC-U дюймовый BS Rp

Модель:

- С раструбом для клеявого соединения, дюймовым BS и латунной параллельной внутренней резьбой Rp



d [inch]	Rp [inch]	code	SP	weight [kg]	s [mm]	D [mm]	I1 [mm]	I2 [mm]
3/8	1/2	721 551 405	0	0,040	24	23	39	55
1/2	3/4	721 551 406	0	0,042	31	27	43	60

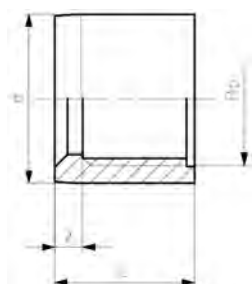


Колено 90° PVC-U, дюймовое BS Rp

Модель:

- Не накладывайте на резьбу пасты-герметики, разрушающие материал PVC-U
- Устанавливайте в местах с малой механической нагрузкой и отсутствием сильных циклических перепадов температуры
- С дюймовым BS раструбом для клеевого соединения и параллельной внутренней резьбой Rp
- Армирующее кольцо из нержавеющей стали (A2)
- Возможность соединения с резьбовыми деталями из пластика и металла

Rp [inch]	d [inch]	PN [bar]	code	SP	weight [kg]	z1 [mm]	z2 [mm]	D [mm]	L [mm]
1/2	1/2	15	721 101 206	150	0,022	10	15	30	27
3/4	3/4	15	721 101 207	100	0,033	13	19	35	33
1	1	15	721 101 208	10	0,058	16	24	45	39

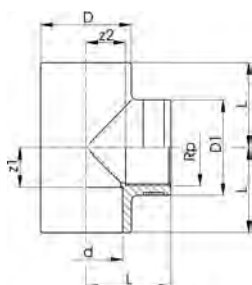


Редукционная втулка короткая, PVC-U, дюймовая BS Rp

Модель:

- С дюймовым BS патрубком для клеевого соединения и параллельной внутренней резьбой Rp
- Возможность соединения только с деталью из пластика с резьбой
- Не накладывайте на резьбу пасты-герметики, разрушающие материал PVC-U
- Устанавливайте в местах с малой механической нагрузкой и отсутствием сильных циклических перепадов температуры

Rp [inch]	d [inch]	PN [bar]	code	SP	weight [kg]	z [mm]	L [mm]
3/8	1/2	15	721 901 534	10	0,003	3	18
1/2	3/4	15	721 901 537	10	0,007	5	21
3/4	1	15	721 901 541	10	0,011	4	24
1/2	1	15	721 901 542	10	0,017	8	24

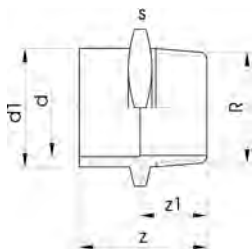


Тройник 90°, PVC-U, дюймовый BS Rp

Модель:

- С дюймовым BS раструбом для клеевого соединения и параллельной внутренней резьбой Rp
- Армирующее кольцо из нержавеющей стали (A2)
- Возможность соединения как с пластиком, так и с металлом
- Не накладывайте на резьбу пасты-герметики, разрушающие материал PVC-U
- Устанавливайте в местах с малой механической нагрузкой и отсутствием сильных циклических перепадов температуры

d [inch]	Rp [inch]	PN [bar]	code	SP	weight [kg]	z1 [mm]	z2 [mm]	D [mm]	D1 [mm]	L [mm]
3/8	3/8	16	721 201 205	10	0,028	10	14	25	25	26
1/2	1/2	16	721 201 206	10	0,028	10	13	30	26	29
3/4	3/4	16	721 201 207	10	0,039	13	15	35	32	33
1	1	16	721 201 208	60	0,111	17	19	45	40	39

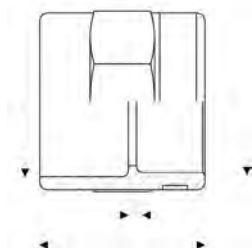


Переходник раструб-ниппель, PVC-U, дюймовый BS Rp

Модель:

- Устанавливайте в местах с малой механической нагрузкой и отсутствием сильных циклических перепадов температуры
- С патрубком/ раструбом для клеевого соединения и конической наружной резьбой R
- Не накладывайте на резьбу пасты-герметики, разрушающие материал PVC-U

d [inch]	R [inch]	d1 [inch]	PN [bar]	code	SP	weight [kg]	z [mm]	z1 [mm]	s [mm]
¼	⅜	⅜	15	721 911 555	0	0,011	36	21	27
⅜	½	½	15	721 911 556	10	0,019	43	28	32
½	¾	¾	15	721 911 557	10	0,019	48	31	36
¾	1	1	15	721 911 558	10	0,040	55	35	46

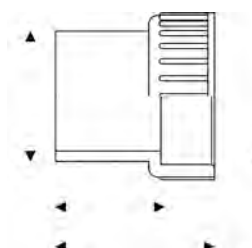


Переходная муфта, PVC-U, дюймовая BS Rp

Модель:

- С дюймовым BS раструбом для клеевого соединения и параллельной внутренней резьбой Rp
- Не накладывайте на резьбу пасты-герметики, разрушающие материал PVC-U
- Устанавливайте в местах с малой механической нагрузкой и отсутствием сильных циклических перепадов температуры
- Армирующее кольцо из нержавеющей стали (A2)
- Возможность соединения с резьбовыми деталями из пластика и металла

d [inch]	Rp [inch]	PN [bar]	code	SP	weight [kg]	z [mm]	L [mm]	s [mm]
⅜	⅜	15	721 911 005	10	0,016	4	31	27
½	½	15	721 911 006	10	0,024	4	35	32
¾	¾	15	721 911 007	10	0,030	3	40	36
1	1	15	721 911 008	10	0,055	3	45	46
1 ¼	1 ¼	15	721 911 009	10	0,083	3	51	55
1 ½	1 ½	15	721 911 010	10	0,127	8	59	65
2	2	15	721 911 011	5	0,215	8	69	80

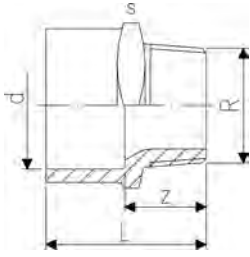


Переходная втулка равнопроходная, PVC-U, дюймовая BS Rp

Модель:

- С дюймовым BS патрубком и параллельной внутренней резьбой Rp
- Возможность соединения только с деталью из пластика с резьбой
- Не накладывайте на резьбу пасты-герметики, разрушающие материал PVC-U
- Устанавливайте в местах с малой механической нагрузкой и отсутствием сильных циклических перепадов температуры

Rp [inch]	d [inch]	PN [bar]	code	SP	weight [kg]	z [mm]	D [mm]	L [mm]
½	½	15	721 901 406	10	0,012	21	28	37
¾	¾	15	721 901 407	10	0,019	23	34	41
1	1	15	721 901 408	10	0,036	27	42	48
1 ¼	1 ¼	15	721 901 409	10	0,065	33	52	56
1 ½	1 ½	15	721 901 410	10	0,092	38	62	61
2	2	15	721 901 411	5	0,160	47	77	74

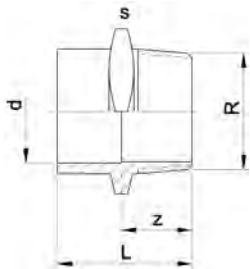


Переходная муфта равнопроходная, PVC-U, дюймовая BS Rp

Модель:

- Устанавливайте в местах с малой механической нагрузкой и отсутствием сильных циклических перепадов температуры
- С дюймовым BS раструбом для клеевого соединения и конической наружной резьбой Rp
- Не накладывайте на резьбу пасты-герметики, разрушающие материал PVC-U

R [inch]	d [inch]	d [mm]	PN [bar]	code	SP	weight [kg]	z [mm]	L [mm]	s [mm]
3/8	3/8		15	721 911 705	10	0,013	20	34	27
1/2	1/2		15	721 911 706	10	0,017	24	40	32
3/4	3/4		15	721 911 707	10	0,022	25	44	36
1	1		15	721 911 708	10	0,037	28	50	46
1 1/4	1 1/4		15	721 911 709	10	0,055	31	57	55
1 1/2	1 1/2		15	721 911 710	10	0,097	32	63	65
2	2		15	721 911 711	5	0,176	38	76	80
2 1/2	2 1/2	75	10	721 910 712	5	0,227	42	86	90

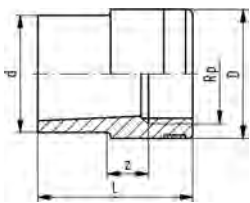


Переходная муфта редуцирующая, PVC-U, дюймовая BS Rp

Модель:

- Не накладывайте на резьбу пасты-герметики, разрушающие материал PVC-U
- Устанавливайте в местах с малой механической нагрузкой и отсутствием сильных циклических перепадов температуры
- С дюймовым BS раструбом для клеевого соединения и конической наружной резьбой Rp

d [inch]	PN [bar]	R [inch]	code	SP	weight [kg]	z [mm]	L [mm]	s [mm]
1/2	15	3/4	721 911 737	120	0,050	22	40	36
3/4	15	1	721 911 741	70	0,034	27	48	46
1	15	1 1/4	721 911 746	70	0,052	29	53	55
1 1/4	15	1 1/2	721 911 752	60	0,060	29	58	65
1 1/2	15	2	721 911 758	75	0,071	34	64	80

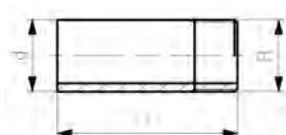


Редуцирующая втулка, PVC-U, дюймовая BS

Модель:

- Не накладывайте на резьбу пасты-герметики, разрушающие материал PVC-U
- Устанавливайте в местах с малой механической нагрузкой и отсутствием сильных циклических перепадов температуры
- С дюймовым BS раструбом для клеевого соединения и параллельной внутренней резьбой Rp
- Армирующее кольцо из нержавеющей стали (A2)
- Возможность соединения с резьбовыми деталями из пластика и металла

d [inch]	Rp [inch]	PN [bar]	code	SP	weight [kg]	D [mm]	z [mm]	L [mm]
3/8	1/2	16	721 911 434	10	0,020	30	8	40



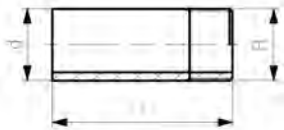
Переходной ниппель, PVC-U, дюймовый BS Rp

Модель:

- С дюймовым BS патрубком для клеевого соединения и конической наружной резьбой Rp
- Не накладывайте на резьбу пасты-герметики, разрушающие материал PVC-U
- Устанавливайте в местах с малой механической нагрузкой и отсутствием сильных циклических перепадов температуры

R [inch]	d [inch]	PN [bar]	code	SP	weight [kg]	L [mm]
3/8	3/8	15	721 913 905	0	0,007	43
1/2	1/2	15	721 913 906	0	0,013	50
3/4	3/4	15	721 913 907	0	0,022	56

Fortsetzung nächste Seite



R [inch]	d [inch]	PN [bar]	code	SP	weight [kg]	L [mm]
1	1	15	721 913 908	0	0,034	63
1 ¼	1 ¼	15	721 913 909	0	0,060	75
1 ½	1 ½	15	721 913 910	0	0,082	88
2	2	15	721 913 911	0	0,111	88
3	3	15	721 913 913	0	0,253	128
4	4	15	721 913 915	0	0,486	153

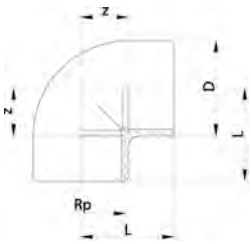
Резьбовые фитинги метрические

Колено 90°, PVC-U

Rp

Модель:

- С параллельной внутренней резьбой Rp
- Возможность соединения только с деталью из пластика с резьбой
- Не накладывайте на резьбу пасты-герметики, разрушающие материал PVC-U
- Устанавливайте в местах с малой механической нагрузкой и отсутствием сильных циклических перепадов температуры



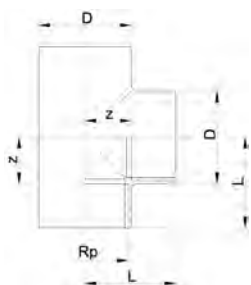
Rp [inch]	PN [bar]	code	SP	weight [kg]	z [mm]	D [mm]	L [mm]
¾	10	721 101 605	10	0,013	9	23	23
½	10	721 101 606	10	0,017	12	27	27
¾	10	721 101 607	10	0,029	15	33	33
1	10	721 101 608	10	0,042	19	39	39
1 ¼	10	721 101 609	10	0,070	27	48	49
1 ½	10	721 101 610	5	0,178	35	61	59
2	10	721 101 611	5	0,322	44	75	72

Тройник 90° равнопроходный, PVC-U

Rp

Модель:

- Устанавливайте в местах с малой механической нагрузкой и отсутствием сильных циклических перепадов температуры
- Не накладывайте на резьбу пасты-герметики, разрушающие материал PVC-U
- Возможность соединения только с деталью из пластика с резьбой
- С параллельной внутренней резьбой Rp



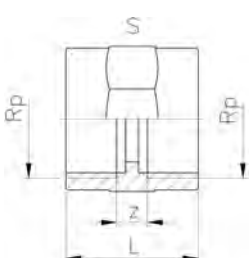
Rp [inch]	PN [bar]	code	SP	weight [kg]	z [mm]	D [mm]	L [mm]
¾	10	721 201 605	10	0,016	9	23	23
½	10	721 201 606	10	0,027	12	28	27
¾	10	721 201 607	10	0,039	15	33	33
1	10	721 201 608	5	0,072	19	41	39
1 ¼	10	721 201 609	10	0,117	27	50	49
1 ½	10	721 201 610	10	0,267	36	62	60
2	10	721 201 611	10	0,485	44	77	72

Муфта, PVC-U

Rp

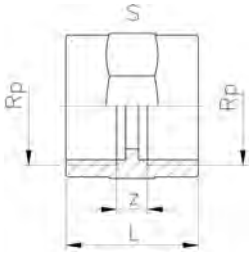
Модель:

- С параллельной внутренней резьбой Rp
- Устанавливайте в местах с малой механической нагрузкой и отсутствием сильных циклических перепадов температуры
- Возможность соединения только с деталью из пластика с резьбой
- Не накладывайте на резьбу пасты-герметики, разрушающие материал PVC-U



Rp [inch]	PN [bar]	code	SP	weight [kg]	z [mm]	L [mm]	s [mm]
¼	10	721 910 604	10	0,010	7	27	22
¾	10	721 910 605	10	0,015	7	29	27
½	10	721 910 606	10	0,024	9	35	32
¾	10	721 910 607	10	0,029	9	39	36

Fortsetzung nächste Seite



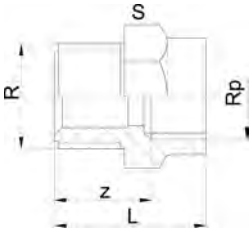
Rp [inch]	PN [bar]	code	SP	weight [kg]	z [mm]	L [mm]	s [mm]
1	10	721 910 608	10	0,053	11	45	46
1 ¼	10	721 910 609	10	0,076	11	49	55
1 ½	10	721 910 610	10	0,106	11	49	65
2	10	721 910 611	5	0,180	11	57	80



Переходная втулка, PVC-U R - Rp

Модель:

- С конической внешней резьбой R и параллельной внутренней резьбой Rp
- Возможность соединения только с деталью из пластика с резьбой
- Не накладывайте на резьбу пасты-герметики, разрушающие материал PVC-U
- Устанавливайте в местах с малой механической нагрузкой и отсутствием сильных циклических перепадов температуры



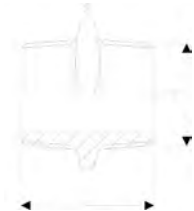
R [inch]	Rp [inch]	PN [bar]	code	SP	weight [kg]	z [mm]	L [mm]	s [mm]
½	¾	10	721 910 834	10	0,014	25	36	27
¾	½	10	721 910 837	10	0,021	25	39	32
1	½	10	721 910 842	10	0,029	31	45	32
1	¾	10	721 910 841	10	0,031	29	45	36
1 ¼	1	10	721 910 846	10	0,050	32	50	46
1 ½	1 ¼	10	721 910 852	10	0,065	35	55	55
2	1 ½	10	721 910 858	5	0,127	45	65	65



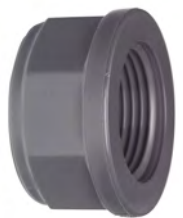
Шестигранный nipple, PVC-U R

Модель:

- С конической наружной резьбой R
- Не накладывайте на резьбу пасты-герметики, разрушающие материал PVC-U
- Устанавливайте в местах с малой механической нагрузкой и отсутствием сильных циклических перепадов температуры



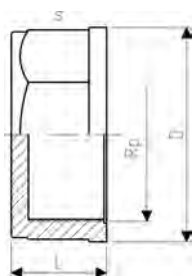
R [inch]	PN [bar]	Type	code	SP	weight [kg]	L [mm]	s [mm]
¾	10	A	721 911 905	10	0,007	37	19
½	10	A	721 911 906	10	0,012	45	22
¾	10	A	721 911 907	10	0,019	49	27
1	10	A	721 911 908	10	0,034	57	36
1 ¼	10	A	721 911 909	10	0,052	62	46
1 ½	10	A	721 911 910	10	0,070	67	50
2	10	A	721 911 911	10	0,126	76	65



Заглушка, PVC-U Rp

Модель:

- С параллельной внутренней резьбой Rp
- Возможность соединения только с деталью из пластика с резьбой
- Не накладывайте на резьбу пасты-герметики, разрушающие материал PVC-U
- Устанавливайте в местах с малой механической нагрузкой и отсутствием сильных циклических перепадов температуры



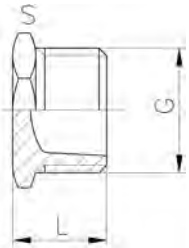
Rp [inch]	PN [bar]	code	SP	weight [kg]	D [mm]	L [mm]	s [mm]
⅛	10	721 960 603	10	0,013	20	14	17
¼	10	721 960 604	10	0,024	25	16	22
⅜	10	721 960 605	10	0,012	31	19	27
½	10	721 960 606	10	0,017	37	21	32
¾	10	721 960 607	10	0,024	42	24	36
1	10	721 960 608	10	0,040	50	26	46
1 ¼	10	721 960 609	10	0,060	60	29	55
1 ½	10	721 960 610	10	0,072	65	31	60
2	10	721 960 611	5	0,127	81	36	75



Заглушка, PVC-U G

Модель:

- С параллельной наружной резьбой G
- Возможность соединения только с деталью из пластика с резьбой
- Плоская прокладка необходима для уплотнения
- Не накладывайте на резьбу пасты-герметики, разрушающие материал PVC-U
- Устанавливайте в местах с малой механической нагрузкой и отсутствием сильных циклических перепадов температуры



G [inch]	PN [bar]	code	SP	weight [kg]	L [mm]	s [mm]
3/8	10	721 960 905	10	0,005	21	22
1/2	10	721 960 906	10	0,001	25	27
3/4	10	721 960 907	10	0,018	29	36
1	10	721 960 908	10	0,029	32	41
1 1/4	10	721 960 909	10	0,048	36	50
1 1/2	10	721 960 910	10	0,070	37	60
2	10	721 960 911	5	0,120	42	75



Заглушка, PVC-U R

Модель:

- С конической наружной резьбой R
- Не накладывайте на резьбу пасты-герметики, разрушающие материал PVC-U
- Устанавливайте в местах с малой механической нагрузкой и отсутствием сильных циклических перепадов температуры



R [inch]	PN [bar]	code	SP	weight [kg]	L [mm]	s [mm]
3/8	10	721 961 905	10	0,006	21	22
1/2	10	721 961 906	10	0,011	25	27
3/4	10	721 961 907	10	0,020	29	36
1	10	721 961 908	10	0,030	32	41
1 1/4	10	721 961 909	10	0,048	36	50
1 1/2	10	721 961 910	10	0,072	37	60
2	10	721 961 911	5	0,121	42	75

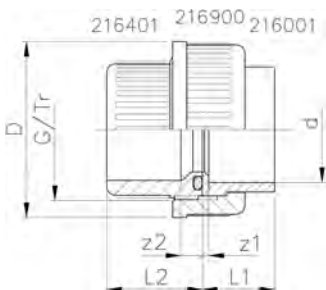


Разъемные муфты метрические

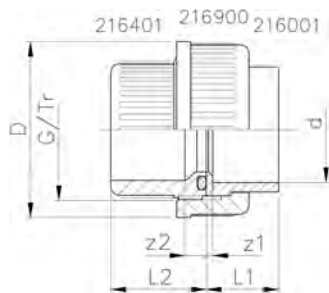
Разъемная муфта для клеевого соединения, PVC-U метрическая

Модель:

- Поверхность соединения: с желобком для уплотнительного кольца
- Тип уплотнения: кольцевое, EPDM
- Втулка муфты с резьбой: раструб для клеевого соединения, метрический
- Втулка муфты без резьбы: раструб для клеевого соединения, метрический



d [mm]	d [inch]	PN [bar]	EPDM code	FPM code	SP	weight [kg]	SP	weight [kg]
10		16	721 510 103	721 510 128	10	0,021	10	0,020
12		16	721 510 104	721 510 129	10	0,020	10	0,019
16		16	721 510 105	721 510 130	10	0,025	10	0,025
20		16	721 510 106	721 510 131	10	0,041	10	0,042
25		16	721 510 107	721 510 132	10	0,058	10	0,058
32		16	721 510 108	721 510 133	10	0,083	10	0,084
40		16	721 510 109	721 510 134	10	0,149	10	0,152
50		16	721 510 110	721 510 135	5	0,203	2	0,207
63		16	721 510 111	721 510 136	10	0,356	10	0,361
75	2 1/2	10	721 510 112	721 510 137	2	0,614	2	0,621
90		10	721 510 313	721 510 338	2	0,920	2	0,929
110		10	721 510 114	721 510 139	1	1,434	1	1,492



d	z1	z2	D	L1	L2	G/Tr
[mm]	[mm]	[mm]	[mm]	[mm]	[mm]	[inch]
10	3	10	31	15	22	5/8
12	3	10	31	15	22	5/8
16	3	10	35	17	24	3/4
20	3	10	43	19	26	1
25	3	10	51	22	29	1 1/4
32	3	10	58	25	33	1 1/2
40	3	12	72	29	39	2
50	3	14	83	34	46	2 1/4
63	3	18	100	41	58	2 3/4
75	3	18	135	47	62	Tr108x5
90	5	18	158	56	69	Tr128x5
110	5	11	188	66	72	Tr154x6

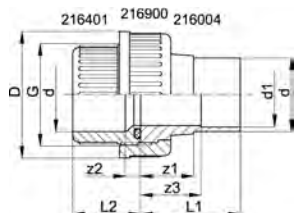
Разъемные муфты PRO-FIT для клеевого соединения, PVC-U метрические

Модель:

- Втулка муфты без резьбы: патрубок для клеевого соединения в сочетании с редукционным раструбом, метрические
- Втулка муфты с резьбой: раструб для клеевого соединения, метрический
- Тип уплотнения: кольцевое, EPDM



*



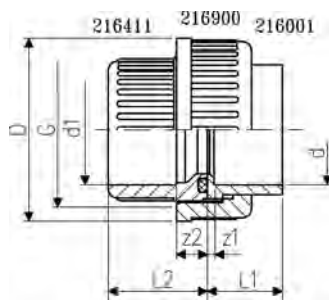
	d	d1	PN	code	code	SP	weight	SP	weight
	[mm]	[mm]	[bar]				[kg]		[kg]
*	16	12	16	721 510 305	721 510 330	10	0,029	10	0,029
*	20	16	16	721 510 306	721 510 331	10	0,046	10	0,044
*	25	20	16	721 510 307	721 510 332	10	0,073	10	0,073
*	32	25	16	721 510 308	721 510 333	10	0,097	10	0,095
	40	32	16	721 510 309	721 510 334	10	0,169	10	0,171
	50	40	16	721 510 310	721 510 335	10	0,250	10	0,250
	63	50	16	721 510 311	721 510 336	10	0,437	10	0,449

	d	G	z1	z2	z3	D	L1	L2
	[mm]	[inch]	[mm]	[mm]	[mm]	[mm]	[mm]	[mm]
*	16	3/4	22	10	24	35	36	24
*	20	1	24	10	26	43	40	26
*	25	1 1/4	25	10	28	51	44	29
*	32	1 1/2	27	10	30	58	49	33
	40	2	31	12	35	74	57	39
	50	2 1/4	35	14	40	83	66	46
	63	2 3/4	39	18	46	100	77	58

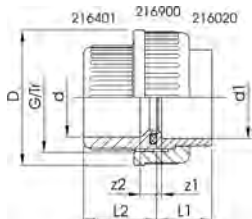
Разъемные муфты для клеевого соединения, PVC-U метрические - BS

Модель:

- Втулка муфты без резьбы: раструб для клеевого соединения в сочетании с редукционным раструбом, метрические
- Втулка муфты без резьбы: раструб для клеевого соединения, дюймовый BS
- Тип уплотнения: кольцевое, EPDM
- Может поставляться с уплотнительным кольцом FPM No. 49 41 00



d	PN	d1	code	SP	weight	G	z1	z2	D	L1	L2
[mm]	[bar]	[inch]			[kg]	[inch]	[mm]	[mm]	[mm]	[mm]	[mm]
16	15	3/8	721 513 105	10	0,025	3/4	3	8	35	17	24
20	15	1/2	721 513 106	10	0,040	1	3	9	43	19	26
25	15	3/4	721 513 107	10	0,065	1 1/4	3	9	51	22	29
32	15	1	721 513 108	10	0,090	1 1/2	3	9	58	25	33
40	15	1 1/4	721 513 109	10	0,155	2	3	10	72	29	39
50	15	1 1/2	721 513 110	5	0,200	2 1/4	3	10	83	34	46
63	15	2	721 513 111	10	0,341	2 3/4	3	10	100	41	58

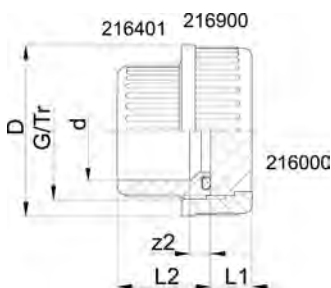


Разъемные муфты для клеевого соединения, PVC-U метрические - ASTM

Модель:

- Втулка муфты с резьбой: раструб для клеевого соединения, метрический
- Тип уплотнения: кольцевое, EPDM
- Втулка муфты без резьбы: раструб для клеевого соединения, ASTM
- Может поставляться с уплотнительным кольцом FPM No. 49 41 00

d [mm]	d1 [inch]	PN [bar]	code	SP	weight [kg]	G [inch]	z1 [mm]	z2 [mm]	D [mm]	L1 [mm]	L2 [mm]
16	3/8	16	721 514 105	10	0,022	3/4	3	10	35	22	24
20	1/2	16	721 514 106	10	0,042	1	3	10	43	25	26
25	3/4	16	721 514 107	10	0,065	1 1/4	3	10	51	28	29
32	1	16	721 514 108	10	0,103	1 1/2	3	10	58	32	33
40	1 1/4	16	721 514 109	10	0,174	2	3	12	72	35	39
50	1 1/2	16	721 514 110	5	0,239	2 1/4	3	14	83	38	46
63	2	16	721 514 111	10	0,356	2 3/4	3	18	100	41	58



Разъемные муфты - заглушки, PVC-U метрические

Модель:

- Втулка муфты с резьбой: раструб для клеевого соединения, метрический
- Поверхность соединения: с желобком для уплотнительного кольца

d [mm]	PN [bar]	code	code	SP	weight [kg]	SP	weight [kg]
10	16	721 510 003	721 510 028	10	0,020	10	0,020
12	16	721 510 004	721 510 029	10	0,020	10	0,020
16	16	721 510 005	721 510 030	10	0,026	10	0,026
20	16	721 510 006	721 510 031	10	0,041	10	0,041
25	16	721 510 007	721 510 032	10	0,068	10	0,068
32	16	721 510 008	721 510 033	10	0,095	10	0,095
40	16	721 510 009	721 510 034	10	0,159	10	0,159
50	16	721 510 010	721 510 035	5	0,227	5	0,227
63	16	721 510 011	721 510 036	10	0,392	10	0,405
75	10	721 510 012	721 510 037	2	0,679	2	0,693
90	10	721 510 213	721 510 238	2	1,022	2	1,022
110	10	721 510 014	721 510 039	1	1,556	1	1,573

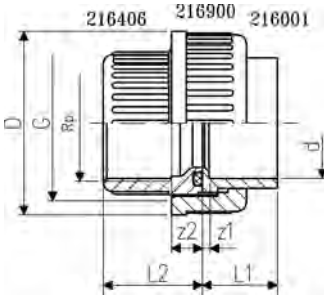
d [mm]	z2 [mm]	L2 [mm]	D [mm]	L1 [mm]	G/Tr [inch]
10	9	22	31	10	5/8
12	9	22	31	15	5/8
16	10	24	35	10	3/4
20	10	26	43	11	1
25	10	29	51	11	1 1/4
32	10	33	58	12	1 1/2
40	12	39	72	13	2
50	14	46	83	16	2 1/4
63	18	58	100	18	2 3/4
75	18	62	135	22	Tr108x5
90	18	69	158	24	Tr128x5
110	11	72	188	26	Tr154x6



Переходные разъемные муфты, PVC-U метрические - Rp

Модель:

- Втулка муфты без резьбы: раструб для клеевого соединения, метрический
- Втулка муфты с резьбой: параллельная внутренняя резьба, Rp
- Тип уплотнения: кольцевое, EPDM
- Может поставляться с уплотнительным кольцом FPM No. 49 41 00
- Возможность соединения только с деталью из пластика с резьбой
- Не накладывайте на резьбу пасты-герметики, разрушающие материал PVC-U



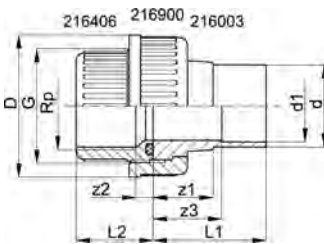
d [mm]	Rp [inch]	PN [bar]	code	SP	weight [kg]	G [inch]	z1 [mm]	z2 [mm]	D [mm]	L1 [mm]	L2 [mm]
12	1/4	10	721 510 204	10	0,019	5/8	3	12	31	15	22
16	3/8	10	721 510 205	10	0,020	3/4	3	13	35	17	24
20	1/2	10	721 510 206	10	0,040	1	3	13	43	19	26
25	3/4	10	721 510 207	10	0,057	1 1/4	3	14	51	22	29
32	1	10	721 510 208	10	0,084	1 1/2	3	15	58	25	33
40	1 1/4	10	721 510 209	10	0,147	2	3	19	72	29	39
50	1 1/2	10	721 510 210	2	0,218	2 1/4	3	26	83	34	46
63	2	10	721 510 211	2	0,383	2 3/4	3	33	100	41	58



Переходные разъемные муфты PRO-FIT, PVC-U метрические - Rp

Модель:

- Втулка муфты без резьбы: патрубок для клеевого соединения в сочетании с редукционным раструбом, метрические
- Втулка муфты с резьбой: раструб с параллельной внутренней резьбой, Rp
- Тип уплотнения: кольцевое, EPDM
- Может поставляться с уплотнительным кольцом FPM No. 49 41 00
- Возможность соединения только с деталью из пластика с резьбой
- Не накладывайте на резьбу пасты-герметики, разрушающие материал PVC-U



	d [mm]	d1 [mm]	Rp [inch]	PN [bar]	code	SP	weight [kg]
*	16	12	3/8	10	721 510 405	10	0,032
*	20	16	1/2	10	721 510 406	10	0,046
*	25	20	3/4	10	721 510 407	10	0,079
*	32	25	1	10	721 510 408	10	0,116
	40	32	1 1/4	10	721 510 409	10	0,192
	50	40	1 1/2	10	721 510 410	10	0,263
	63	50	2	10	721 510 411	10	0,496

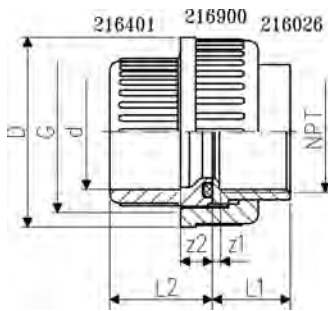
	d [mm]	G [inch]	z1 [mm]	z2 [mm]	z3 [mm]	D [mm]	L1 [mm]	L2 [mm]
*	16	3/4	22	13	24	35	36	24
*	20	1	24	13	26	43	40	26
*	25	1 1/4	25	14	28	51	44	29
*	32	1 1/2	27	15	30	58	49	32
	40	2	31	19	35	74	57	38
	50	2 1/4	35	26	40	83	66	45
	63	2 3/4	39	33	46	100	77	56



Переходные разъемные муфты, PVC-U метрические - NPT

Модель:

- Втулка муфты с резьбой: раструб для клеевого соединения, метрический
- Тип уплотнения: кольцевое, EPDM
- Не накладывайте на резьбу пасты-герметики, разрушающие материал PVC-U
- Втулка муфты без резьбы: коническая внутренняя резьба NPT (ASTM)
- Может поставляться с уплотнительным кольцом FPM No. 49 41 00
- Возможность соединения только с деталью из пластика с резьбой



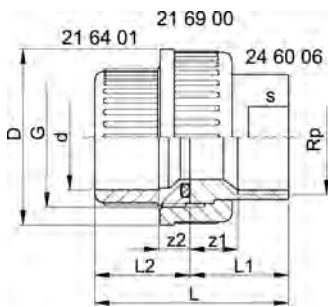
d [mm]	NPT [inch]	PN [bar]	code	SP	weight [kg]	G [inch]	z1 [mm]	z2 [mm]	D [mm]	L1 [mm]	L2 [mm]
16	3/8	10	721 514 205	10	0,026	3/8	4	10	35	17	24
20	1/2	10	721 514 206	10	0,042	1	2	10	43	19	26
25	3/4	10	721 514 207	10	0,068	1 1/4	4	10	51	22	29
32	1	10	721 514 208	10	0,093	1 1/2	4	10	58	25	33
40	1 1/4	10	721 514 209	2	0,150	2	6	12	72	29	39
50	1 1/2	10	721 514 210	2	0,228	2 1/4	11	14	83	34	46
63	2	10	721 514 211	2	0,387	2 3/4	17	18	100	41	58



Переходные разъемные муфты, PVC-U / нержавеющая сталь метрические - Rp

Модель:

- Втулка муфты без резьбы: нержавеющая сталь 1.4404 (316L), параллельная внутренняя резьба Rp
- Втулка муфты с резьбой: раструб для клеевого соединения PVC-U, метрический
- Гайка муфты: PVC-U
- Тип уплотнения: кольцевое, EPDM



d [mm]	Rp [inch]	PN [bar]	code	code	SP	weight [kg]	SP	weight [kg]
16	3/8	16	721 540 205	721 540 230	10	0,053	0	0,053
20	1/2	16	721 540 206	721 540 231	10	0,096	0	0,096
25	3/4	16	721 540 207	721 540 232	5	0,154	0	0,134
32	1	16	721 540 208	721 540 233	5	0,212	0	0,212
40	1 1/4	16	721 540 209	721 540 234	2	0,356	0	0,343
50	1 1/2	16	721 540 210	721 540 235	2	0,455	0	0,455
63	2	16	721 540 211	721 540 236	2	0,730	0	0,721

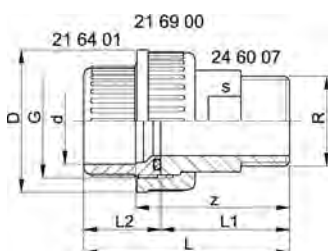
d [mm]	G [inch]	z1 [mm]	z2 [mm]	D [mm]	L [mm]	L1 [mm]	L2 [mm]	s [mm]
16	3/4	9	10	35	43	19	24	19
20	1	11	10	43	50	24	26	24
25	1 1/4	11	10	51	55	26	29	29
32	1 1/2	12	10	58	61	29	33	36
40	2	14	12	72	71	33	39	45
50	2 1/4	15	14	83	79	34	46	54
63	2 3/4	15	18	100	95	39	58	63



Переходная разъемная муфта, PVC-U / нержавеющая сталь метрические - R

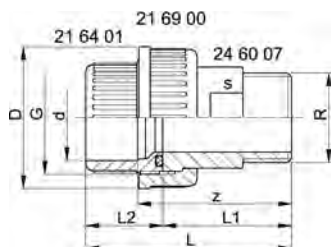
Модель:

- Втулка муфты с резьбой: раструб для клеевого соединения PVC-U, метрический
- Гайка муфты: PVC-U
- Тип уплотнения: кольцевое, EPDM
- Втулка муфты без резьбы: нержавеющая сталь 1.4404 (316L), коническая внутренняя резьба R



d [mm]	R [inch]	PN [bar]	code	code	SP	weight [kg]	SP	weight [kg]
16	3/8	16	721 540 705	721 540 730	10	0,073	0	0,073
20	1/2	16	721 540 706	721 540 731	10	0,126	0	0,126
25	3/4	16	721 540 707	721 540 732	5	0,174	0	0,170

Fortsetzung nächste Seite



d [mm]	R [inch]	PN [bar]	code	code	SP	weight [kg]	SP	weight [kg]
32	1	16	721 540 708	721 540 733	5	0,262	0	0,262
40	1 ¼	16	721 540 709	721 540 734	2	0,476	0	0,472
50	1 ½	16	721 540 710	721 540 735	2	0,535	0	0,535
63	2	16	721 540 711	721 540 736	2	0,934	0	0,931

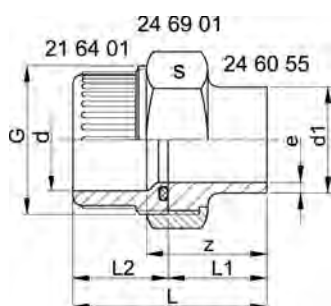
d [mm]	G [inch]	z [mm]	D [mm]	L [mm]	L1 [mm]	L2 [mm]	s [mm]
16	¾	40	35	54	30	24	19
20	1	44	43	60	34	26	24
25	1 ¼	46	51	65	36	29	32
32	1 ½	50	58	72	40	33	37
40	2	58	72	84	46	39	48
50	2 ¼	62	83	93	48	46	54
63	2 ¾	73	100	111	55	58	69



Переходные разъемные муфты, PVC-U / нержавеющая сталь метрические - торец под сварку

Модель:

- Втулка муфты с резьбой: раструб для клеевого соединения PVC-U, метрический
- Втулка муфты без резьбы: нержавеющая сталь 1.4404 (316L), торец под сварку
- Накладная гайка муфты: нержавеющая сталь WN 1.4404 (316L)
- Уплотнение: уплотнительное кольцо, EPDM No. 48 41 00, FPM No. 49 41 00



d [mm]	d1 [mm]	PN [bar]	code	code	SP	weight [kg]	SP	weight [kg]
16	17	16	721 545 505	721 545 530	10	0,101	0	0,101
20	21	16	721 545 506	721 545 531	10	0,176	0	0,168
25	27	16	721 545 507	721 545 532	5	0,204	0	0,198
32	34	16	721 545 508	721 545 533	5	0,313	0	0,313
40	42	16	721 545 509	721 545 534	2	0,493	0	0,493
50	48	16	721 545 510	721 545 535	2	0,566	0	0,605
63	60	16	721 545 511	721 545 536	2	0,902	0	0,902

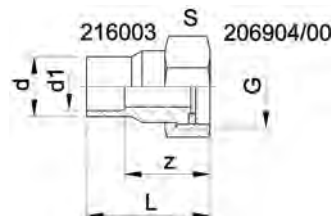
d [mm]	G [inch]	z [mm]	L [mm]	L1 [mm]	L2 [mm]	e [mm]	s [mm]
16	¾	28	42	18	24	1.6	32
20	1	32	48	22	26	2.0	41
25	1 ¼	33	52	23	29	2.0	46
32	1 ½	36	58	26	33	2.0	55
40	2	38	64	26	39	2.0	68
50	2 ¼	42	73	28	46	2.0	74
63	2 ¾	50	88	32	58	2.6	88



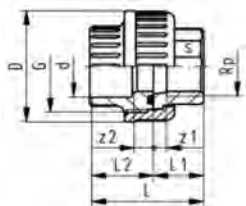
Слив с внутренней резьбой, PVC-U / латунь метрический - G

Модель:

- Втулка муфты без резьбы: раструб / патрубок из PVC-U для клеевого соединения, метрические
- Накладная гайка разъемной муфты: латунь, внутренняя резьба G
- Уплотнение: плоское уплотнение EPDM No. 48 40 02



d [mm]	d1 [mm]	G [inch]	PN [bar]	code	SP	weight [kg]	z [mm]	L [mm]	s [mm]
16	12	½	16	721 550 305	10	0,031	22	34	24
20	16	¾	16	721 550 306	10	0,049	24	38	30
25	20	1	16	721 550 307	10	0,079	27	43	38



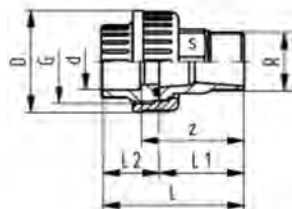
Переходная муфта PVC-U/латунь метрическая Rp

Модель:

- Гайка муфты: PVC-U
- Втулка муфты без резьбы: раструб для клеевого соединения, метрический
- Втулка муфты с резьбой: латунь, параллельная внутренняя резьба Rp
- Тип уплотнения: кольцевое, EPDM

d [mm]	Rp [inch]	PN [bar]	code	SP	weight [kg]
20	½	16	721 550 506	10	0,088
25	¾	16	721 550 507	5	0,145
32	1	16	721 550 508	5	0,175
40	1 ¼	16	721 550 509	2	0,322
50	1 ½	16	721 550 510	2	0,467
63	2	16	721 550 511	5	0,776
75	2 ½	10	721 550 512	2	1,360
90	3	10	721 550 513	2	2,003

d [mm]	Rp [inch]	D [mm]	L [mm]	L1 [mm]	L2 [mm]	s [mm]	z1 [mm]	z2 [mm]	G [inch]
20	½	43	48	22	26	25	7	10	1
25	¾	51	54	25	29	30	9	10	1 1/4
32	1	58	60	27	33	36	8	11	1 1/2
40	1 ¼	72	70	31	39	46	10	13	2
50	1 ½	83	81	35	46	55	13	15	2 1/4
63	2	100	98	40	58	65	14	20	2 3/4
75	2 ½	127	109	47	62	85	16	18	Tr 108x5
90	3	150	121	52	69	95	18	18	Tr 128x5

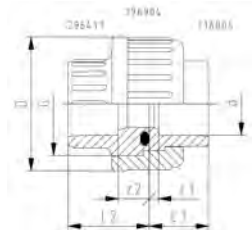


Переходная муфта PVC-U/латунь метрическая R

Модель:

- Гайка муфты: PVC-U
- Втулка муфты с резьбой: раструб для клеевого соединения PVC-U, метрический
- Втулка муфты с резьбой: латунь, коническая наружная резьба R
- Тип уплотнения: кольцевое, EPDM

d [mm]	R [inch]	PN [bar]	code	SP	weight [kg]	D [mm]	L [mm]	L1 [mm]	L2 [mm]	z [mm]	G [inch]	s [mm]
20	½	16	721 550 906	10	0,125	43	63	37	26	47	1	25
25	½	16	721 550 957	5	0,196	51	66	37	29	47	1 1/4	30
25	¾	16	721 550 907	5	0,196	51	71	42	29	52	1 1/4	30
25	1	16	721 550 967	5	0,307	51	75	46	29	56	1 1/4	30
32	½	16	721 550 958	5	0,297	58	70	37	33	48	1 1/2	36
32	¾	16	721 550 968	5	0,297	58	75	42	33	53	1 1/2	36
32	1	16	721 550 908	5	0,283	58	79	46	33	57	1 1/2	36
40	1 ¼	16	721 550 909	2	0,502	72	91	52	39	65	2	46
50	1 ½	16	721 550 910	2	0,681	83	102	56	46	71	2 1/4	55
63	2	16	721 550 911	8	1,101	100	125	67	58	87	2 3/4	65
75	2 ½	10	721 550 912	2	1,706	127	139	77	62	95	Tr 108x5	85
90	3	10	721 550 913	1	2,662	150	155	86	69	104	Tr 125x8	95



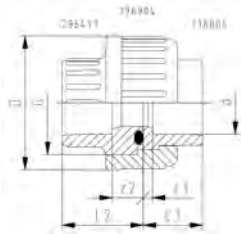
Муфты разъемные резьбовые, PVC-U Rp-Rp

Модель:

- Тип уплотнения: кольцевое, EPDM
- Может поставляться с уплотнительным кольцом FPM No. 49 41 00
- Возможность соединения только с деталью из пластика с резьбой
- Не накладывайте на резьбу пасты-герметики, разрушающие материал PVC-U
- Втулка муфты без резьбы: параллельная внутренняя резьба Rp
- Втулка муфты с резьбой: параллельная внутренняя резьба Rp
- Гайка муфты: PVC-U

Rp [inch]	PN [bar]	code	SP	weight [kg]	G [inch]	z1 [mm]	z2 [mm]	D [mm]	L1 [mm]	L2 [mm]
¼	10	721 510 604	10	0,019	⅝	3	12	31	22	15
⅜	10	721 510 605	10	0,027	¾	3	13	35	24	17
½	10	721 510 606	10	0,042	1	3	13	43	26	19
¾	10	721 510 607	10	0,065	1 ¼	3	14	51	29	22

Fortsetzung nächste Seite



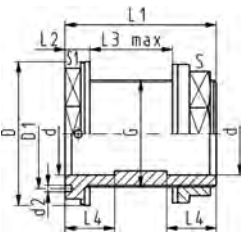
Rp [inch]	PN [bar]	code	SP	weight [kg]	G [inch]	z1 [mm]	z2 [mm]	D [mm]	L1 [mm]	L2 [mm]
1	10	721 510 608	10	0,093	1 ½	3	15	58	32	25
1 ¼	10	721 510 609	10	0,160	2	3	19	72	38	29
1 ½	10	721 510 610	2	0,220	2 ¼	3	26	83	45	34
2	10	721 510 611	2	0,415	2 ¾	3	33	100	56	41



Компактный переходник для емкостей, тип 050, PVC-U метрический

Модель:

- Уплотнение: плоское уплотнение EPDM
- Шайба: PP
- Сливные отверстия: два отверстия в восьмигранной гайке
- FPM flat gasket available for tank adaptor type 050
- Концевое соединение: раструб для клеевого соединения, метрический



d [mm]	PN [bar]	code	SP	weight [kg]
16	16	161 050 445	75	0,048
20	16	161 050 446	50	0,066
25	16	161 050 447	70	0,170
32	16	161 050 448	50	0,144
40	16	161 050 449	30	0,238
50	16	161 050 450	20	0,260
63	16	161 050 451	15	0,398

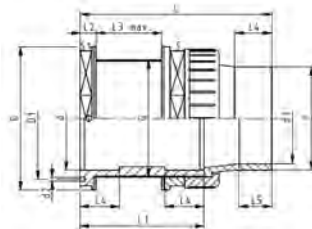
d [mm]	L3 max [mm]	Диаметр отверстия в стенке емкости [mm]	D1 [mm]	S [mm]	D [mm]	L2 [mm]	S1 [mm]	L4 [mm]	L1 [mm]	d2 [mm]	G [inch]
16	28	28	29	32	44	11	40	14	58	5	¾
20	28	35	35	40	54	12	50	16	61	5	1
25	28	43	42	50	60	13	55	19	65	5	1 ¼
32	28	49	49	56	69	13	65	22	67	5	1 ½
40	29	61	59	69	84	13	80	26	72	5	2
50	30	67	70	76	92	15	85	31	76	5	2 ¼
63	35	83	82	95	108	15	100	38	84	5	2 ¾



Компактный переходник для емкостей, тип 050, PVC-U Втулка с патрубком / переходным раструбом, метрическая

Модель:

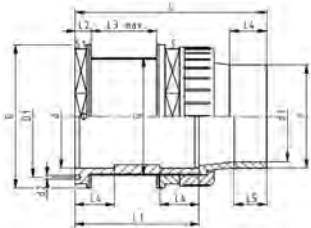
- Gaskets: flat gaskets EPDM
- Шайба: PP
- Сливные отверстия: два отверстия в восьмигранной гайке
- FPM flat gaskets available for tank adaptor type 050



d [mm]	d1 [mm]	PN [bar]	code	SP	weight [kg]
16	12	16	161 050 345	1	0,068
20	16	16	161 050 346	1	0,102
25	20	16	161 050 347	1	0,157
32	25	16	161 050 348	1	0,220
40	32	16	161 050 349	1	0,353
50	40	16	161 050 350	1	0,438
63	50	16	161 050 351	1	0,680

d [mm]	L [mm]	D [mm]	L1 [mm]	L5 [mm]	L4 [mm]	S1 [mm]	L2 [mm]	S [mm]	D1 [mm]	Диаметр отверстия в стенке емкости [mm]	L3 max [mm]	G [inch]	d2 [mm]
16	96	44	58	12	14	40	11	32	29	28	19	¾	5
20	104	54	61	14	16	50	12	40	35	35	17	1	5
25	112	60	65	16	19	55	13	50	42	43	18	1 ¼	5

Fortsetzung nächste Seite



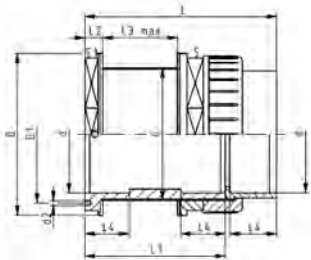
d [mm]	L [mm]	D [mm]	L1 [mm]	L5 [mm]	L4 [mm]	S1 [mm]	L2 [mm]	S [mm]	D1 [mm]	Диаметр отверстия в стенке емкости [mm]	L3 max [mm]	G [inch]	d2 [mm]
32	119	69	67	19	22	65	13	56	49	49	19	1 1/2	5
40	132	84	72	22	26	80	13	69	59	61	16	2	5
50	145	92	76	26	31	85	15	76	70	67	16	2 1/4	5
63	163	108	84	31	38	100	15	95	82	83	19	2 3/4	5



Переходник для емкостей, тип 050 PVC-U, втулка муфты без резьбы с раструбом метрическая, кольцевое уплотнение

Модель:

- Уплотнения: кольцевое EPDM, плоское EPDM
- Шайба: PP
- Сливные отверстия: два отверстия в восьмигранной гайке
- Для емкостей с цилиндрической поверхностью



d [mm]	PN [bar]	code	SP	weight [kg]
16	16	161 050 385	1	0,040
20	16	161 050 386	1	0,070
25	16	161 050 387	1	0,160
32	16	161 050 388	1	0,200
40	16	161 050 389	1	0,240
50	16	161 050 390	1	0,400
63	16	161 050 391	1	0,530

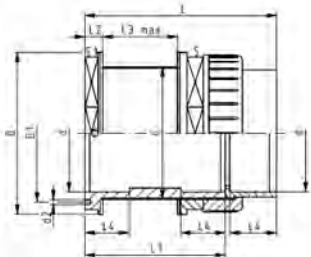
d [mm]	G [inch]	d2 [mm]	D1 [mm]	S [mm]	L3 max [mm]	Диаметр отверстия в стенке емкости [mm]	S1 [mm]	L4 [mm]	L [mm]	L2 [mm]	L1 [mm]	D [mm]
16	3/4	5	29	32	19	28	40	14	77	11	58	44
20	1	5	35	40	17	35	50	16	83	12	61	54
25	1 1/4	5	42	50	18	43	55	19	90	13	65	60
32	1 1/2	5	49	56	19	49	65	22	95	13	67	69
40	2	5	59	69	16	61	80	26	104	13	72	84
50	2 1/4	5	70	76	16	67	85	31	113	15	76	92
63	2 3/4	5	82	95	19	83	100	38	128	15	84	108



Компактный переходник для емкостей, тип 050, PVC-U Втулка муфты без резьбы с раструбом, метрическая

Модель:

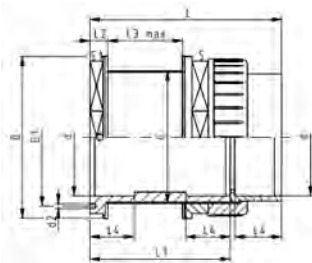
- Gaskets: flat gaskets EPDM
- Шайба: PP
- Сливные отверстия: два отверстия в восьмигранной гайке
- FPM flat gaskets available for tank adaptor type 050



d [mm]	PN [bar]	code	SP	weight [kg]
16	16	161 050 245	1	0,064
20	16	161 050 246	1	0,070
25	16	161 050 247	1	0,100
32	16	161 050 248	1	0,196
40	16	161 050 249	1	0,328
50	16	161 050 250	1	0,395
63	16	161 050 251	1	0,530

d [mm]	L [mm]	L2 [mm]	L1 [mm]	D [mm]	L3 max [mm]	Диаметр отверстия в стенке емкости [mm]	S1 [mm]	L4 [mm]	d2 [mm]	D1 [mm]	S [mm]	G [inch]
16	77	11	58	44	19	28	40	14	5	29	32	3/4
20	83	12	61	54	17	35	50	16	5	35	40	1
25	90	13	65	60	18	43	55	19	5	42	50	1 1/4

Fortsetzung nächste Seite



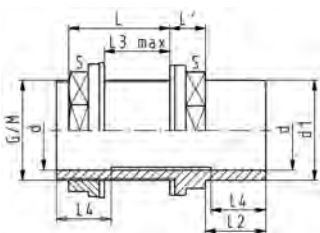
d [mm]	L [mm]	L2 [mm]	L1 [mm]	D [mm]	L3 max [mm]	Диаметр отверстия в стенке емкости [mm]	S1 [mm]	L4 [mm]	d2 [mm]	D1 [mm]	S [mm]	G [inch]
32	95	13	67	69	19	49	65	22	5	49	56	1 ½
40	104	13	72	84	16	61	80	26	5	59	69	2
50	113	15	76	92	16	67	85	31	5	70	76	2 ¼
63	128	15	84	108	19	83	100	38	5	82	95	2 ¾



Переходник для емкостей, PVC-U метрический

Модель:

- Уплотнение: плоская прокладка EPDM
- Шайба: PP
- Spare parts on request



d [mm]	d1 [mm]	code	SP	weight [kg]
20	25	161 050 206	75	0,046
25	32	161 050 207	1	0,066
32	40	161 050 208	1	0,106
40	50	161 050 209	35	0,190
50	63	161 050 210	25	0,248
63	75	161 050 211	15	0,352
75	90	161 050 212	20	0,539
90	110	161 050 213	1	1,083
110	125	161 050 214	6	1,350

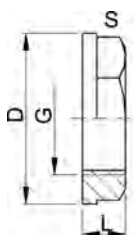
d [mm]	L3 max [mm]	Диаметр отверстия в стенке емкости [mm]	G [inch]	L1 [mm]	L2 [mm]	L [mm]	L4 [mm]	s [mm]	M
20	23	28	¾	13	19	42	16	32	
25	23	35	1	15	22	45	19	40	
32	24	43	1 ¼	17	26	49	22	50	
40	21	55	1 ¾	19	31	48	26	60	
50	21	61	2	21	38	52	31	69	
63	23	77	2 ½	23	44	53	38	85	
75	20	89	3	26	51	56	44	100	
90	20	115		32	61	62	51	125	M113
110	22	135		36	69	66	61	147	M133



Гайка, PVC-U

Модель:

- С резьбой G ISO 228/1
- Для переходника для емкостей, тип 050



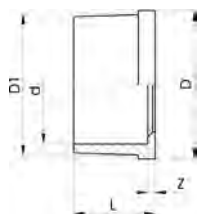
M	G [inch]	code	SP	weight [kg]	D [mm]	L [mm]	s [mm]
	¾	161 490 630	400	0,007	39	13	32
	1	161 490 632	200	0,012	48	15	40
	1 ¼	161 490 634	100	0,019	58	17	50
	1 ½	161 490 635	100	0,027	65	18	56
	1 ¾	161 490 636	75	0,036	72	19	64
	2	161 490 637	50	0,043	79	21	69
	2 ¼	161 490 638	50	0,053	86	21	76
	2 ½	161 490 639	25	0,063	94	23	85
	2 ¾	161 490 640	25	0,092	106	25	95
	3	161 490 641	20	0,101	112	26	100
M113		161 490 642	0	0,100	139	32	126
M133		161 490 643	0	0,100	162	36	147
	4	161 490 644	10	0,164	139	32	126



Втулка муфты без резьбы метрическая

Модель:

- Раструб для клеевого соединения, метрический
- Подходит для муфт, переходников для емкостей и мембранных клапанов типа 314



* Для переходных муфт 21 53 02, 21 53 07, 21 55 02, 21 55 07

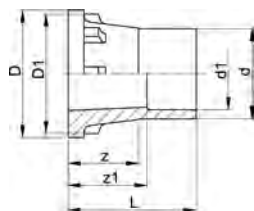
	d [mm]	PN [bar]	code	SP	weight [kg]	z [mm]	D [mm]	D1 [mm]	L [mm]
	10	16	721 500 103	10	0,004	3	20	18	15
	12	16	721 500 104	10	0,003	3	20	18	15
	16	16	721 500 105	10	0,003	3	24	22	17
	20	16	721 500 106	10	0,008	3	30	28	19
	25	16	721 500 107	10	0,014	3	39	36	22
	32	16	721 500 108	10	0,020	3	45	42	25
	40	16	721 500 109	10	0,037	3	57	53	29
	50	16	721 500 110	10	0,039	3	63	59	34
	63	16	721 500 111	10	0,072	3	78	74	41
	75	10	721 500 162	20	0,140	3	101	90	47
	90	10	721 500 163	12	0,242	5	121	108	56
	110	10	721 500 164	10	0,390	5	146	131	66
*	75	10	721 600 112	110	0,155	3	97	90	47
*	90	10	721 600 113	0	0,188	5	110	105	56



Втулка муфты без резьбы с патрубком, PVC-U метрическая

Модель:

- Патрубок для клеевого соединения в сочетании с редукционным раструбом, метрические
- Подходит для муфт, переходников для емкостей и мембранных клапанов типа 314



	d [mm]	d1 [mm]	PN [bar]	code	SP	weight [kg]	z [mm]	z1 [mm]	D [mm]	D1 [mm]	L [mm]
*	16	12	16	721 500 405	10	0,001	22	24	24	22	36
*	20	16	16	721 500 406	10	0,009	24	26	30	28	40
*	25	20	16	721 500 407	10	0,026	25	28	39	36	44
*	32	25	16	721 500 408	10	0,200	27	30	45	42	49
	40	32	16	721 500 409	10	0,055	31	35	57	53	57
	50	40	16	721 500 410	10	0,085	35	40	63	59	66
	63	50	16	721 500 411	10	0,108	39	46	79	74	77



Втулка муфты без резьбы, PVC-U метрическая

Модель:

- Для слива No. 21 55 03



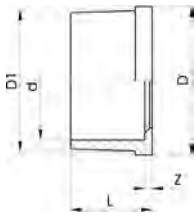
d [mm]	d1 [mm]	PN [bar]	code	SP	weight [kg]	z [mm]	D [mm]	L [mm]	L1 [mm]
16	12	16	721 600 305	0	0,005	22	19	34	3
20	16	16	721 600 306	0	0,009	24	24	38	5
25	20	16	721 600 307	0	0,016	27	30	43	5



Втулка муфты без резьбы, PVC-U ASTM

Модель:

- Раструб для клеевого соединения, ASTM



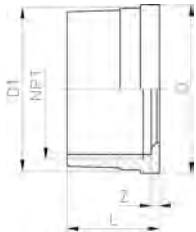
d [inch]	PN [bar]	code	SP	weight [kg]	z [mm]	D [mm]	D1 [mm]	L [mm]
3/8	16	721 602 005	0	0,005	3	24	22	22
1/2	16	721 602 006	0	0,029	3	30	28	25
3/4	16	721 602 007	0	0,015	3	39	36	28
1	16	721 602 008	10	0,023	3	45	42	32
1 1/4	16	721 602 009	0	0,034	3	57	53	35
1 1/2	16	721 602 010	0	0,047	3	63	59	38
2	16	721 602 011	0	0,075	3	78	74	41
2 1/2	10	721 602 012	0	0,164	3	101	90	47
3	10	721 602 013	0	0,255	5	121	108	56
3 1/2	10	721 602 014	0	0,334	5	146	131	66



Втулка муфты без резьбы, PVC-U NPT (ASTM)

Модель:

- Коническая внутренняя резьба NPT (ASTM)



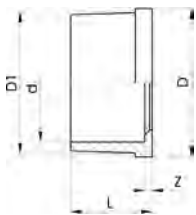
NPT [inch]	PN [bar]	code	SP	weight [kg]	z [mm]	D [mm]	D1 [mm]	L [mm]
3/8	10	721 602 655	0	0,005	4	24	22	17
1/2	10	721 602 656	0	0,009	2	30	28	19
3/4	10	721 602 657	0	0,015	4	39	36	22
1	10	721 602 658	0	0,025	3	45	42	25
1 1/4	10	721 602 659	0	0,040	6	57	53	29
1 1/2	10	721 602 660	0	0,055	11	63	59	34
2	10	721 602 661	0	0,128	17	78	74	41



Втулки муфт без резьбы, PVC-U Дюймовые BS

Модель:

- Раструб для клеевого соединения, BS



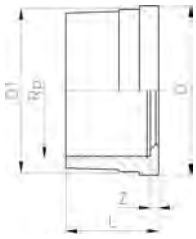
code	weight [kg]
721 601 106	0,008
721 601 107	0,013
721 601 108	0,018
721 601 109	0,033
721 601 110	0,051
721 601 111	0,077



Втулка муфты без резьбы, PVC-U Rp

Модель:

- Параллельная внутренняя резьба Rp



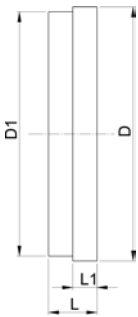
Rp [inch]	PN [bar]	code	SP	weight [kg]	z [mm]	D [mm]	D1 [mm]	L [mm]
¼	10	721 600 654	0	0,004	5	20	18	15
⅜	10	721 600 655	0	0,005	6	24	22	17
½	10	721 600 656	1430	0,010	6	30	28	19
¾	10	721 600 657	0	0,012	7	39	36	22
1	10	721 600 658	0	0,019	8	45	42	25
1 ¼	10	721 600 659	0	0,038	10	57	53	29
1 ½	10	721 600 660	0	0,057	11	63	59	34
2	10	721 600 661	0	0,102	18	78	74	41



Заглушка для муфт, PVC-U

Модель:

- Для муфт, переходников для емкостей, шаровых кранов типа 370 и мембранных клапанов типа 314
- Плоская поверхность для соединения



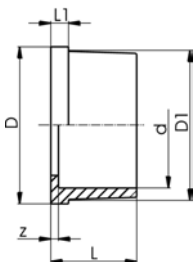
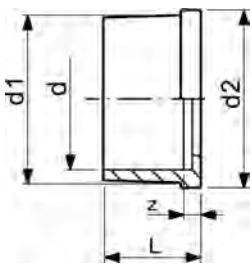
d [mm]	DN [mm]	дюйм [inch]	PN [bar]	code	SP	weight [kg]	D [mm]	D1 [mm]	L [mm]	L1 [mm]
10/12		1/8	16	721 600 004	0	0,006	20	18	9	4
16	10	3/8	16	721 600 005	0	0,004	24	22	10	5
20	15	1/2	16	721 600 006	0	0,009	30	28	11	5
25	20	3/4	16	721 600 007	0	0,017	39	36	11	6
32	25	1	16	721 600 008	0	0,025	45	42	12	6
40	32	1 1/4	16	721 600 009	0	0,042	57	53	13	7
50	40	1 1/2	16	721 600 010	0	0,061	63	59	16	7
63	50	2	16	721 600 011	0	0,108	78	74	18	8
75	65	2 1/2	10	721 600 012	0	0,216	101	90	22	10
90	80	3	10	721 600 013	0	0,333	121	108	24	11
110	100	4	10	721 600 014	0	0,530	146	131	26	12



Втулка муфты без резьбы, PE 80

Модель:

- Material: PE80
- С раструбом для сварки, метрический
- Подходит для муфт, переходников для емкостей и мембранных клапанов типа 314



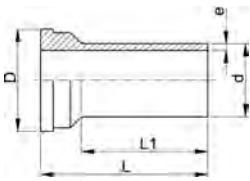
d [mm]	PN [bar]	code	weight [kg]	d1 [mm]	d2 [mm]	L [mm]	L1 [mm]	z [mm]
20	10	734 600 106	0,006	28	30	19	5	5
25	10	734 600 107	0,013	36	39	21	5	5
32	10	734 600 108	0,015	42	45	23	6	5
40	10	734 600 109	0,026	53	57	25	6	5
50	10	734 600 110	0,025	59	63	28	7	5
63	10	734 600 111	0,044	74	79	32	8	5



Втулки муфт без резьбы, удлинённые, PE 100

Модель:

- Material: PE100
- Подходит для муфт, переходников для емкостей и мембранных клапанов типа 314
- Для электромужфтовой и стыковой сварки (IR Plus®)



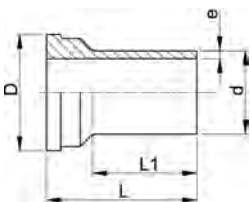
d [mm]	PN [bar]	метод сварки	code	weight [kg]	D [mm]	L [mm]	L1 [mm]	e [mm]
20	16	IR	753 508 616	0,006	30	67	52	1,9
25	16	IR	753 508 617	0,019	39	71	53	2,3
32	16	IR	753 508 618	0,027	45	73	55	2,9
40	16	IR	753 508 619	0,048	57	81	60	3,7
50	16	IR	753 508 620	0,069	63	87	66	4,6
63	16	IR	753 508 621	0,120	78	93	70	5,8



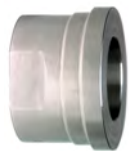
Втулка муфты без резьбы, PE 100 SDR 11

Модель:

- Material: PE100
- Совместимы с IR – инфракрасной (IR Plus®) сваркой
- Для размеров d75 – 100 см. инструкции по установке
- Типовая стыковая сварка по DVS 2207, часть 1



d [mm]	PN [bar]	метод сварки	code	weight [kg]	D [mm]	L [mm]	L1 [mm]	e [mm]
20	16	IR	753 508 606	0,011	30	54	38	1,9
25	16	IR	753 508 607	0,018	39	57	42	2,3
32	16	IR	753 508 608	0,027	45	60	41	2,9
40	16	IR	753 508 609	0,044	57	63	42	3,7
50	16	IR	753 508 610	0,061	63	66	44	4,6
63	16	IR	753 508 611	0,100	78	69	45	5,8
75	10	IR	753 608 612	0,147	101	66	34	6,8
90	10	IR	753 608 613	0,156	101	66	55	8,2
110	10	IR	753 608 614	0,226	121	66	55	10,0



Втулка муфты без резьбы, нержавеющая сталь 1.4404 (316L)

Rp

Модель:

- Материал: нержавеющая сталь 1.4404 (316L)
- Параллельная внутренняя резьба Rp



Rp [inch]	PN [bar]	code	SP	weight [kg]	z [mm]	D [mm]	D1 [mm]	L [mm]	s [mm]
3/8	16	724 600 655	10	0,030	9	24	22	19	19
1/2	16	724 600 656	10	0,060	11	30	28	24	24
3/4	16	724 600 657	10	0,092	11	39	36	26	29
1	16	724 600 658	10	0,137	12	45	42	29	36
1 1/4	16	724 600 659	10	0,226	14	57	53	33	45
1 1/2	16	724 600 660	10	0,314	15	63	59	34	54
2	16	724 600 661	45	0,438	15	78	74	39	63



Втулка муфты без резьбы, нержавеющая сталь 1.4404 (316L)

R

Модель:

- Материал: нержавеющая сталь 1.4404 (316L)
- Коническая наружная резьба R



R [inch]	PN [bar]	code	SP	weight [kg]	D [mm]	D1 [mm]	L [mm]	s [mm]
3/8	16	724 600 705	10	0,052	24	22	30	19
1/2	16	724 600 706	10	0,083	30	28	34	24
3/4	16	724 600 707	10	0,125	39	36	36	32

Fortsetzung nächste Seite



R [inch]	PN [bar]	code	SP	weight [kg]	D [mm]	D1 [mm]	L [mm]	s [mm]
1	16	724 600 708	10	0,189	45	42	40	37
1 ¼	16	724 600 709	10	0,356	57	53	46	48
1 ½	16	724 600 710	10	0,407	63	59	48	54
2	16	724 600 711	10	0,668	78	74	55	69



Втулка муфты без резьбы, нержавеющая сталь 1.4404 (316L) Торец под сварку

Модель:

- Материал: нержавеющая сталь 1.4404 (316L)



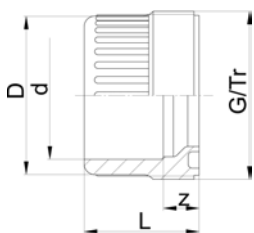
d [mm]	d1 [mm]	PN [bar]	code	SP	weight [kg]	D [mm]	D1 [mm]	L [mm]	e [mm]
16	17	16	724 605 505	10	0,029	24	22	18	1.6
20	21	16	724 605 506	10	0,046	30	28	22	2.0
25	26	16	724 605 507	10	0,080	39	36	23	2.0
32	33	16	724 605 508	10	0,112	45	42	26	2.0
40	42	16	724 605 509	10	0,188	57	53	26	2.0
50	48	16	724 605 510	10	0,222	63	59	28	2.0
63	60	16	724 605 511	10	0,361	78	74	32	2.6



Втулка муфты с резьбой, PVC-U метрическая

Модель:

- Раструб для клеевого соединения, метрический
- Поверхность для соединения: с желобком для уплотнительного кольца
- Уплотнение: уплотнительное кольцо, EPDM No. 48 41 00, FPM No. 49 41 00



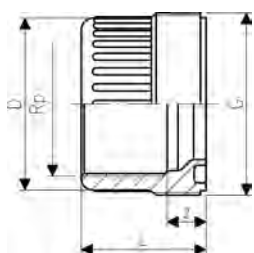
d [mm]	PN [bar]	code	SP	weight [kg]	z [mm]	D [mm]	L [mm]	G/Tr [inch]
10	16	721 840 103	10	0,002	10	20	22	5/8
12	16	721 840 104	10	0,007	10	20	22	5/8
16	16	721 840 105	10	0,009	10	24	24	3/4
20	16	721 840 106	10	0,014	10	29	26	1
25	16	721 840 107	10	0,020	10	34	29	1 1/4
32	16	721 840 108	10	0,032	10	42	33	1 1/2
40	16	721 840 109	10	0,057	12	52	39	2
50	16	721 840 110	10	0,073	14	62	46	2 1/4
63	16	721 840 111	10	0,137	18	78	58	2 3/4
75	10	721 840 112	20	0,210	18	93	62	Tr108x5
90	10	721 840 123	12	0,355	18	110	69	Tr128x5
110	10	721 840 114	10	0,445	11	133	72	Tr154x6



Втулка муфты с резьбой, PVC-U Rp

Модель:

- С параллельной внутренней резьбой Rp
- Поверхность для соединения: с желобком для уплотнительного кольца
- Уплотнение: уплотнительное кольцо, EPDM No. 48 41 00, FPM No. 49 41 00
- Возможно соединения только с деталью из пластика с резьбой
- Не накладывайте на резьбу пасты-герметики, разрушающие материал PVC-U



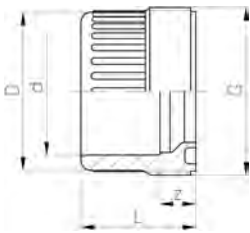
Rp [inch]	PN [bar]	code	SP	weight [kg]	G [inch]	z [mm]	D [mm]	L [mm]
¼	10	721 840 604	10	0,007	5/8	12	20	22
¾	10	721 840 605	10	0,009	¾	13	24	24
½	10	721 840 606	10	0,013	1	13	29	26
¾	10	721 840 607	10	0,026	1 ¼	14	34	29
1	10	721 840 608	10	0,036	1 ½	15	42	32
1 ¼	10	721 840 609	10	0,063	2	19	53	38
1 ½	10	721 840 610	10	0,098	2 ¼	26	63	45
2	10	721 840 611	10	0,187	2 ¾	33	78	56



Втулка муфты с резьбой, PVC-U дюймовая BS

Модель:

- Раструб для клеевого соединения, BS
- Поверхность для соединения: с желобком для уплотнительного кольца
- Уплотнение: уплотнительное кольцо, EPDM No. 48 41 00, FPM No. 49 41 00



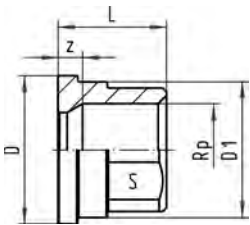
d [inch]	PN [bar]	code	SP	weight [kg]	z [mm]	D [mm]	L [mm]	G [inch]
3/8	15	721 841 105	10	0,010	8	24	24	3/4"
1/2	15	721 841 106	10	0,012	9	29	26	1"
3/4	15	721 841 107	10	0,021	9	34	29	1 1/4"
1	15	721 841 108	10	0,031	9	42	33	1 1/2"
1 1/4	15	721 841 109	10	0,056	10	52	39	2"
1 1/2	15	721 841 110	10	0,075	10	62	46	2 1/4"
2	15	721 841 111	10	0,139	10	78	58	2 3/4"
3	9	721 641 123	0	0,371	19	110	69	Tr 128 x 5



Втулка муфты без резьбы, латунь Rp

Модель:

- Втулка муфты с резьбой: латунь, параллельная внутренняя резьба Rp



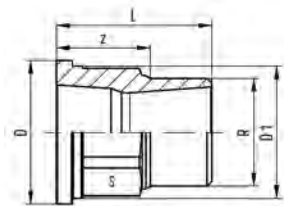
Rp [inch]	d [mm]	code	SP	weight [kg]	L [mm]	s [mm]	D [mm]	D1 [mm]	z [mm]
1/2	20	720 600 236	1	0,059	22	25	30	28	5
3/4	25	720 600 237	1	0,100	25	30	39	36	6
1	32	720 600 238	1	0,128	27	36	45	42	6
1 1/4	40	720 600 239	1	0,211	31	46	56	53	7
1 1/2	50	720 600 240	1	0,324	35	55	62	59	7
2	63	720 600 241	1	0,510	40	65	78	74	8
2 1/2	75	720 600 242	1	0,893	47	85	100	92	10
3	90	720 600 243	1	1,395	52	95	121	110	11



Втулка муфты, латунь R

Модель:

- Втулка муфты с резьбой: латунь, коническая наружная резьба R



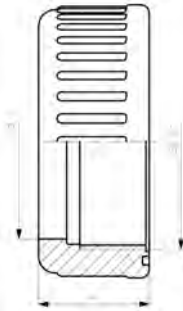
d [mm]	R [inch]	code	SP	weight [kg]	z [mm]	D1 [mm]	D [mm]	s [mm]	L [mm]
20	1/2	720 600 246	1	0,092	22	28	30	25	37
25	3/4	720 600 247	1	0,151	25	36	39	30	42
25	1/2	720 600 257	1	0,142	27	36	39	30	42
32	1	720 600 248	1	0,216	28	42	45	36	46
32	1/2	720 600 258	1	0,113	31	42	45	36	46
32	3/4	720 600 268	1	0,206	30	42	45	36	46
40	1 1/4	720 600 249	1	0,408	32	53	56	46	52
50	1 1/2	720 600 250	1	0,538	36	59	62	55	56
63	2	720 600 251	1	0,859	42	74	78	65	67
75	2 1/2	720 600 252	1	1,446	49	92	100	85	77
90	3	720 600 253	1	2,063	54	110	121	95	86



Накидная гайка, PVC-U

*для переходных разъемных муфт, PVC-U/оцинкованный ковкий чугун

	d [mm]	PN [bar]	code	SP	weight [kg]	Tr	G [inch]	D [mm]	L [mm]
*	10 - 12	16	721 890 004	10	0,009		5/8	19	19
	16	16	721 890 005	10	0,011		3/4	22	21
	20	16	721 890 006	10	0,020		1	28	23
	25	16	721 890 007	10	0,020		1 1/4	36	24
	32	16	721 890 008	10	0,030		1 1/2	41	26
	40	16	721 890 009	10	0,055		2	53	29
	50	16	721 890 010	10	0,090		2 1/4	59	34
	63	16	721 890 011	10	0,138		2 3/4	74	38
	75	10	721 890 012	20	0,256	Tr 108x5		92	40
	90	10	721 890 013	12	0,370	Tr 128x5		110	43
	90	10	721 890 023	12	0,355	Tr 128x5		105	43
	110	10	721 890 014	10	0,574	Tr 154x6		133	48

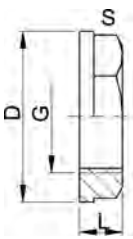


Гайка, PVC-U

Модель:

- С резьбой G ISO 228/1
- Для переходника для емкостей, тип 050

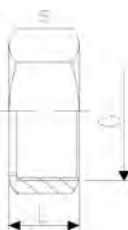
M	G [inch]	code	SP	weight [kg]	D [mm]	L [mm]	s [mm]	
M113 M133	3/4	161 490 630	400	0,007	39	13	32	
	1	161 490 632	200	0,012	48	15	40	
	1 1/4	161 490 634	100	0,019	58	17	50	
	1 1/2	161 490 635	100	0,027	65	18	56	
	1 3/4	161 490 636	75	0,036	72	19	64	
	2	161 490 637	50	0,043	79	21	69	
	2 1/4	161 490 638	50	0,053	86	21	76	
	2 1/2	161 490 639	25	0,063	94	23	85	
	2 3/4	161 490 640	25	0,092	106	25	95	
	3	161 490 641	20	0,101	112	26	100	
			161 490 642	0	0,100	139	32	126
			161 490 643	0	0,100	162	36	147
		4	161 490 644	10	0,164	139	32	126



Накидная гайка муфты, нержавеющая сталь 1.4404 (316L)

* Восьмигранная гайка для штуцера

	d [mm]	PN [bar]	code	SP	weight [kg]	G [inch]	аналог дюйм [inch]	L [mm]	s [mm]
*	16	16	724 690 105	10	0,060	3/4	3/8	19	32
	20	16	724 690 106	10	0,105	1	1/2	21	41
	25	16	724 690 107	10	0,091	1 1/4	3/4	23	46
	32	16	724 690 108	10	0,170	1 1/2	1	24	55
	40	16	724 690 109	10	0,218	2	1 1/4	27	68
	50	16	724 690 110	10	0,316	2 1/4	1 1/2	31	74
*	63	16	724 690 111	10	0,364	2 3/4	2	35	88



Накидная гайка муфты, латунь



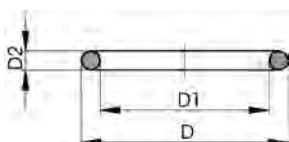
- Для сливов с внутренней резьбой No. 21 55 03 и для переходных муфт из PVC/ латунь

d [mm]	PN [bar]	G [inch]	code	SP	weight [kg]	L [mm]	s [mm]
16	16	1/2	720 690 405	1	0,024	16	24
16	16	3/4	720 690 005	1	0,040	17	30
20	16	1	720 690 006	250	0,065	19	38
25	16	1 1/4	720 690 007	1	0,105	20	47
32	16	1 1/2	720 690 008	1	0,102	22	52
40	16	2	720 690 009	1	0,199	25	66
50	16	2 1/4	720 690 010	1	0,268	25	72
63	16	2 3/4	720 690 011	1	0,280	27	87
75	16	3 1/2	720 690 012	1	0,675	34	110

Уплотнительное кольцо

Модель:

- Для разъемных муфт
- твердость примерно 65° по Шору
- Минимальная температура для EPDM - 40°
- Минимальная температура для FPM - 15°



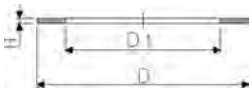
d [mm]	DN [mm]	code	code	SP	weight [kg]	SP	weight [kg]
10 - 12	8	748 410 004	749 410 004	100	0,002	0	0,001
16	10	748 410 005	749 410 005	0	0,001	0	0,001
20	15	748 410 006	749 410 006	0	0,001	0	0,001
25	20	748 410 007	749 410 007	0	0,004	100	0,002
32	25	748 410 008	749 410 008	0	0,002	100	0,002
40	32	748 410 009	749 410 009	0	0,001	0	0,007
50	40	748 410 010	749 410 010	0	0,001	0	0,060
63	50	748 410 011	749 410 011	0	0,010	100	0,003
75	65	748 410 014	749 410 014	500	0,001	100	0,012
90	80	748 410 248	749 410 248	1	0,008	1	0,020
110	100	748 410 016	749 410 016	100	0,016	50	0,031

d [mm]	D [mm]	аналог дюйм [inch]	D1 [mm]	D2 [mm]
10 - 12	18	1/4	12	3
16	21	3/8	16	3
20	27	1/2	20	4
25	35	3/4	28	4
32	40	1	33	4
40	51	1 1/4	41	5
50	58	1 1/2	47	5
63	70	2	60	5
75	93	2 1/2	82	5
90	105	3	95	5
110	134	4	120	7

Плоское уплотнение

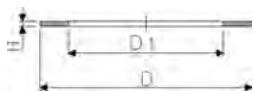
Модель:

- твердость примерно 65° по Шору
- Для переходных муфт



Дюйм [inch]	D [mm]	D1 [mm]	H [mm]	code	code	SP	weight [kg]	SP	weight [kg]
1/4	20	13	2	748 400 004		0	0,001		
3/8	24	17	2	748 400 005	749 400 005	1	0,001	1	0,001
1/2	30	21	3	748 400 006	749 400 006	1	0,001	1	0,003
3/4	38	27	3	748 400 007	749 400 007	100	0,004	1	0,004
1	44	32	3	748 400 008	749 400 008	100	0,002	1	0,002
1 1/4	55	42	3	748 400 009	749 400 009	1	0,007	1	0,003

Fortsetzung nächste Seite



Дюйм [inch]	D [mm]	D1 [mm]	H [mm]	code	code	SP	weight [kg]	SP	weight [kg]
1 1/2	62	46	3	748 400 010	749 400 010	1	0,004	1	0,007
2	78	60	3	748 400 011	749 400 011	1	0,005	1	0,006
2 1/2	97	75	3	748 400 012	749 400 012	0	0,010	1	0,009
3	109	88	3	748 400 013	749 400 013	0	0,011	1	0,011



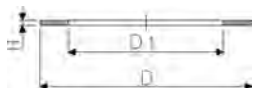
Плоское уплотнение

Модель:

- твердость примерно 65° по Шору
- Для сливов No. 21 55 03

Внимание:

- Для сливов d16 – 1/2": 748 400 030
- Для сливов d20 – 3/4": 748 400 005
- Для сливов d25– 1": 748 400 006



d [mm]	Дюйм [inch]	code	SP	weight [kg]	D [mm]	D1 [mm]	H [mm]
16	3/8	748 400 030	0	0,001	18	14	2
20	3/4	748 400 005	1	0,001	24	17	2
	1/2	748 400 006	1	0,001	30	21	3

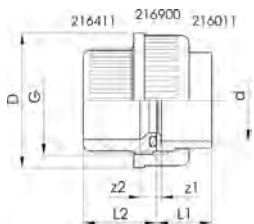


Разъемные муфты дюймовые BS

Разъемная муфта для клеевого соединения, дюймовая BS

Модель:

- Дюймовая BS втулка муфты без резьбы для клеевого соединения
- Втулка муфты без резьбы: раструб для клеевого соединения, дюймовый BS
- Уплотнение: уплотнительное кольцо, EPDM No. 48 41 00, FPM No. 49 41 00



d [inch]	PN [bar]	d [mm]	EPDM code	FPM code	SP	weight [kg]	SP	weight [kg]
3/8	15		721 511 105	721 511 130	10	0,025	0	0,025
1/2	15		721 511 106	721 511 131	10	0,040	0	0,040
3/4	15		721 511 107	721 511 132	10	0,054	0	0,064
1	15		721 511 108	721 511 133	10	0,080	10	0,088
1 1/4	15		721 511 109	721 511 134	10	0,108	5	0,133
1 1/2	15		721 511 110	721 511 135	5	0,220	5	0,204
2	15		721 511 111	721 511 136	10	0,350	10	0,366
2 1/2	10	75	721 510 112	721 510 137	2	0,614	2	0,621

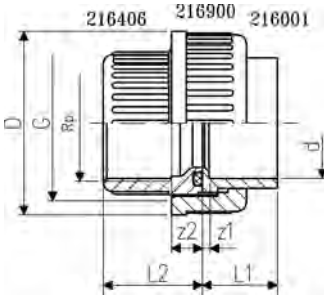
d [inch]	z1 [mm]	z2 [mm]	D [mm]	L1 [mm]	L2 [mm]	G/Tr [inch]
3/8	3	8	35	19	24	3/4
1/2	3	9	43	21	26	1
3/4	3	9	51	24	29	1 1/4
1	3	9	58	27	33	1 1/2
1 1/4	3	10	72	32	39	2
1 1/2	3	10	83	33	46	2 1/4
2	3	10	100	40	58	2 3/4
2 1/2	3	18	135	47	62	Tr108x5



Переходная разъемная муфта, PVC-U, дюймовая BS Rp

Модель:

- Дюймовая BS втулка муфты без резьбы для клеевого соединения
- Втулка муфты с резьбой: параллельная внутренняя резьба, Rp
- Прокладка: уплотнительное кольцо EPDM No. 48 41 00
- Возможность соединения только с деталью из пластика с резьбой
- Не накладывайте на резьбу пасты-герметики, разрушающие материал PVC-U



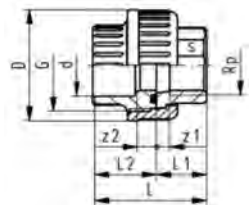
Rp [inch]	PN [bar]	d [inch]	code	SP	weight [kg]	z1 [mm]	z2 [mm]	D [mm]	L1 [mm]	L2 [mm]	G [inch]
3/8	10	3/8	721 511 205	10	0,025	3	13	35	17	24	3/4
1/2	10	1/2	721 511 206	10	0,042	3	13	43	19	26	1
3/4	10	3/4	721 511 207	10	0,068	3	14	51	22	29	1 1/4
1	10	1	721 511 208	10	0,094	3	15	58	25	32	1 1/2
1 1/4	10	1 1/4	721 511 209	10	0,168	3	19	72	29	38	2
1 1/2	10	1 1/2	721 511 210	2	0,223	3	26	83	34	45	2 1/4
2	10	2	721 511 211	2	0,405	3	33	100	41	56	2 3/4



Переходная муфта PVC-U/ латунь, дюймовая BS Rp

Модель:

- Гайка муфты: PVC-U
- Втулка муфты без резьбы: раструб для клеевого соединения, дюймовый BS
- Втулка муфты с резьбой: латунь, параллельная внутренняя резьба Rp
- Тип уплотнения: кольцевое, EPDM



Rp [inch]	d [inch]	PN [bar]	code	SP	weight [kg]
1/2	1/2	15	721 551 506	10	0,093
3/4	3/4	15	721 551 507	5	0,145
1	1	15	721 551 508	5	0,193
1 1/4	1 1/4	15	721 551 509	2	0,344
1 1/2	1 1/2	15	721 551 510	2	0,509
2	2	15	721 551 511	5	0,776
2 1/2			721 550 512	2	1,360
3	3	15	721 551 513	2	2,120

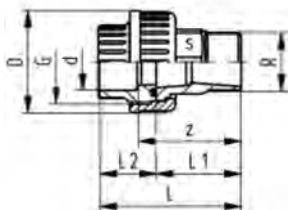
Rp [inch]	d [inch]	L1 [mm]	D [mm]	L [mm]	G [inch]	L2 [mm]	s [mm]	z1 [mm]	z2 [mm]
1/2	1/2	22	43	48	1	26	25	7	9
3/4	3/4	25	51	54	1 1/4	29	30	9	8
1	1	27	58	60	1 1/2	33	36	8	9
1 1/4	1 1/4	31	72	70	2	39	46	10	11
1 1/2	1 1/2	35	83	75	2 1/4	41	55	13	11
2	2	40	100	88	2 3/4	48	65	14	12
2 1/2		47	127	109	Tr 108x5	62	85	16	18
3	3	52	150	121	Tr 128x5	69	95	18	19



Переходная муфта PVC-U/ латунь, дюймовая BS R

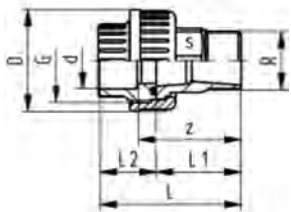
Модель:

- Гайка муфты: PVC-U
- Втулка муфты без резьбы: раструб для клеевого соединения, дюймовый BS
- Втулка муфты с резьбой: латунь, коническая наружная резьба R
- Тип уплотнения: кольцевое, EPDM



d [inch]	R [inch]	PN [bar]	code	SP	weight [kg]
1/2	1/2	15	721 551 906	10	0,132
3/4	3/4	15	721 551 907	5	0,196
1	1	15	721 551 908	5	0,297
1 1/4	1 1/4	15	721 551 909	2	0,519
1 1/2	1 1/2	15	721 551 910	2	0,723
2	2	15	721 551 911	8	1,091
	2 1/2	16	721 550 912	2	1,706
3	3	15	721 551 913	1	2,788

Fortsetzung nächste Seite



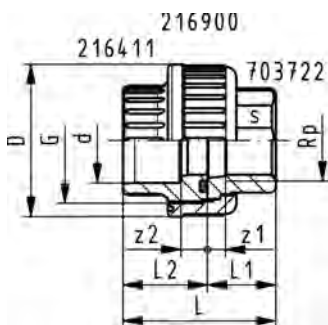
d [inch]	R [inch]	L [mm]	L2 [mm]	L1 [mm]	D [mm]	G [inch]	s [mm]	z [mm]
½	½	63	26	37	43	1	25	46
¾	¾	71	29	42	51	1 ¼	30	50
1	1	79	33	46	58	1 ½	36	55
1 ¼	1 ¼	91	39	52	72	2	46	63
1 ½	1 ½	97	41	56	83	2 ¼	55	67
2	2	115	48	67	100	2 ¾	65	78
	2 ½	139	62	77	127	Tr 108x5	85	95
3	3	155	69	86	150	Tr 128x5	95	104



Переходная разъемная муфта PVC-U/оцинкованный ковкий чугун, дюймовая BS Rp

Модель:

- Гайка муфты: PVC-U
- Втулка муфты без резьбы: раструб для клеевого соединения, дюймовый BS
- Втулка муфты без резьбы: ковкий чугун с с цилиндрической внутренней резьбой
- Тип уплотнения: кольцевое, EPDM



d [inch]	Rp [inch]	d [mm]	code	SP	weight [kg]
½	½		721 531 306	10	0,120
¾	¾		721 531 307	5	0,190
1	1		721 531 308	5	0,250
1 ¼	1 ¼		721 531 309	2	0,400
1 ½	1 ½		721 531 310	2	0,510
2	2		721 531 311	5	0,780
	2 ½	75	721 530 312	2	1,008
3	3		721 531 313	2	1,740

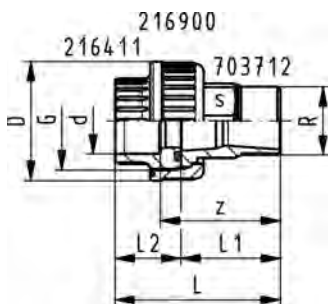
d [inch]	G [inch]	L2 [mm]	s [mm]	z1 [mm]	z2 [mm]	L1 [mm]	D [mm]	L [mm]
½	1	26	25	9	10	22	43	48
¾	1 ¼	29	31	7	10	22	51	51
1	1 ½	33	38	9	10	26	58	58
1 ¼	2	39	48	12	12	31	72	69
1 ½	2 ¼	46	54	14	14	33	83	78
2	2 ¾	58	67	11	18	35	100	91
	Tr 108x5	62	85	12	18	39	127	101
3	Tr 128x5	69	96	15	19	45	150	114



Переходная разъемная муфта PVC-U/оцинкованный ковкий чугун, дюймовая BS R

Модель:

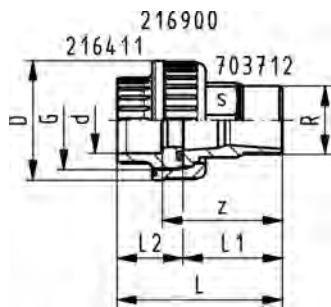
- Втулка муфты без резьбы: ковкий чугун с конической наружной резьбой R
- Гайка муфты: PVC-U
- Втулка муфты без резьбы: раструб для клеевого соединения, дюймовый BS
- Тип уплотнения: кольцевое, EPDM



d [inch]	R [inch]	d [mm]	code	SP	weight [kg]
½	½		721 531 806	10	0,156
¾	¾		721 531 807	5	0,230
1	1		721 531 808	5	0,330
1 ¼	1 ¼		721 531 809	2	0,480
1 ½	1 ½		721 531 810	2	0,683
2	2		721 531 811	8	1,082
	2 ½	75	721 530 812	2	1,441
3	3		721 531 813	1	1,891

d [inch]	D [mm]	L1 [mm]	L2 [mm]	L [mm]	s [mm]	z [mm]	G [inch]
½	43	40	26	66	25	50	1
¾	51	43	29	72	31	53	1 ¼
1	58	48	33	80	38	58	1 ½
1 ¼	72	57	39	95	48	69	2

Fortsetzung nächste Seite



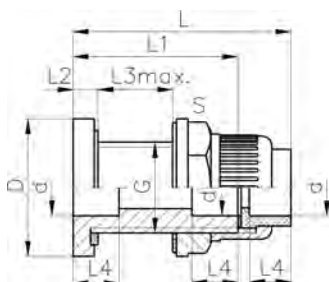
d [inch]	D [mm]	L1 [mm]	L2 [mm]	L [mm]	s [mm]	z [mm]	G [inch]	
1 1/2	83	59	46	104	54	73	2 1/4	
2	100	62	58	118	67	80	2 3/4	
	127	75	62	137	85	93	Tr 108x5	
3	150	80	69	149	96	99	Tr 128x5	



Переходник на емкость PVC-U дюймовый BS

Модель:

- Концевое соединение: Дюймовая муфта BS для клеевого соединения
- Уплотнение: плоское уплотнение EPDM
- Может поставляться с уплотнительным кольцом FPM No. 49 41 00



d [inch]	code	SP	weight [kg]
1/2	161 050 226	1	0,122
3/4	161 050 227	1	0,100
1	161 050 228	1	0,231
1 1/4	161 050 229	1	0,240
1 1/2	161 050 230	1	0,463
2	161 050 231	1	0,692

d [inch]	D [mm]	L [mm]	L1 [mm]	L2 [mm]	L3 max [mm]	L4 [mm]	G [inch]	s [mm]	Диаметр отверстия в стенке емкости [mm]
1/2	56	89	67	11	30	16	1"	46	35
3/4	65	97	72	12	32	19	1 1/4"	50	43
1	70	103	75	12	33	22	1 1/2"	60	49
1 1/4	95	111	78	12	32	26	2"	80	61
1 1/2	95	119	82	13	32	31	2 1/4"	80	67
2	115	131	87	13	33	38	2 3/4"	95	83



Переходник на емкость PVC-U дюймовый BS

Модель:

- С дюймовым BS раструбом для клеевого соединения и параллельной внутренней резьбой G
- Уплотнение: плоская прокладка EPDM
- Может поставляться с уплотнительным кольцом FPM No. 49 41 00

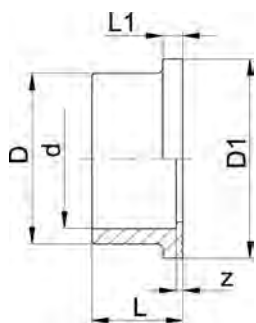
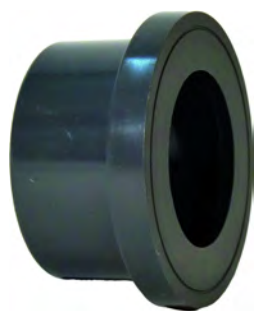


d [inch]	PN [bar]	code	SP	weight [kg]	h [mm]	a [mm]	I2 [mm]	I1 [mm]	G [inch]
1/2	15	161 108 706	10	0,050	37	23	24	34	1/2
3/4	15	161 108 707	10	0,048	42	28	29	34	3/4

Втулки под фланцы и фланцы метрические

Втулка под фланец, PVC-U, метрическая

Рифленая контактная поверхность

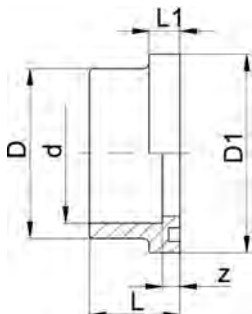
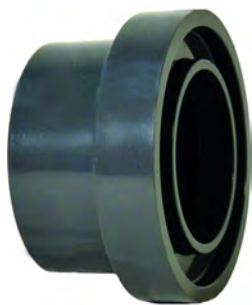


Модель:

- Раструб для клеевого соединения, метрический
 - d16 - d50: Плоская контактная поверхность
 - d63 - d400: Комбинированная рифленая контактная поверхность
- Уплотнение:
- Фланцевое уплотнение, EPDM No. 48 44 07, FPM No. 49 44 07 или плоское уплотнение, EPDM No. 48 40 03, FPM No. 49 40 03 или уплотнительное кольцо, EPDM No. 48 41 01, FPM No. 49 41 01 используется только в сочетании с ответной втулкой под фланец No. 21 81 01
- Фланец:
- PVC-U No. 21 70 00, PP/сталь No. 27 70 02 PP-V для раструбных систем, метрический No. 27 70 04

Примечание: Плоское уплотнение обеспечивает максимально разрешенное рабочее давление

	d [mm]	DN [mm]	d [inch]	PN [bar]	code	SP	weight [kg]	D1 [mm]	z [mm]	L [mm]	D [mm]	L1 [mm]
	16	10		16	721 800 105	10	0,006	29	3	17	22	6
	20	15		16	721 800 106	10	0,009	34	3	19	27	6
	25	20		16	721 800 107	10	0,015	41	3	22	33	7
	32	25		16	721 800 108	10	0,024	50	3	25	41	7
	40	32		16	721 800 109	10	0,039	61	3	29	50	8
	50	40		16	721 800 110	10	0,056	73	3	34	61	8
	63	50		16	721 790 111	10	0,102	90	3	41	77	9
	75	65	2 ½	16	721 790 112	10	0,159	106	3	47	91	10
	90	80		16	721 790 113	10	0,253	125	5	56	108	11
	110	100		16	721 790 114	10	0,417	150	5	66	131	12
	125	100		16	721 790 115	5	0,533	170	5	74	148	13
	140	125	5	16	721 790 116	6	0,725	188	5	81	165	14
	160	150		16	721 790 117	2	1,093	213	5	91	188	16
*	200	200		10	721 790 119	2	1,443	250	6	112	224	24
	225	200		10	721 790 120	2	1,743	274	6	125	248	25
*	250	250		10	721 790 121	1	2,203	303	9	140	274	23
	280	250		10	721 790 122	1	2,930	329	5	151	308	23
*	315	300		6	721 790 123	1	4,455	379	8	172	346	27
	355	350		6	721 790 124	1	5,963	430	10	194	384	32
	400	400		6	721 790 125	1	9,041	482	10	216	438	34



Втулка под фланец, метрическая, PVC-U Контактная поверхность с желобком для уплотнительного кольца

Модель:

- Раструб для клеевого соединения
- Ответная деталь: Втулка под фланец плоская No. 21 80 01
Комбинированная втулка под фланец (d160, d200, d225, d280, d315)
- Уплотнение: Уплотнительное кольцо EPDM No. 48 41 01,
FPM No. 49 41 01
- Фланец: PVC-U No. 21 70 00, PP/Сталь Nr. 27
70 02, PP-V для раструбных систем,
метрический No. 27 70 04

d [mm]	d [inch]	DN [mm]	PN [bar]	code	SP	weight [kg]	D1 [mm]	z [mm]	D [mm]	L [mm]	L1 [mm]
16		10	16	721 810 105	10	0,008	29	6	22	20	9
20		15	16	721 810 106	100	0,011	34	6	27	22	9
25		20	16	721 810 107	10	0,018	41	6	33	25	10
32		25	16	721 810 108	10	0,027	50	6	41	28	10
40		32	16	721 810 109	10	0,046	61	8	50	34	13
50		40	16	721 810 110	10	0,066	73	8	61	39	13
63		50	16	721 810 111	10	0,120	90	8	77	46	14
75	2 ½	65	16	721 810 112	10	0,183	106	8	91	52	15
90		80	16	721 810 113	10	0,286	125	10	108	61	16
110		100	16	721 810 114	10	0,478	150	11	131	72	18
125		100	16	721 810 115	5	0,607	170	11	148	80	19
140	5	125	16	721 810 116	6	0,804	188	11	165	87	20
160		150	16	721 810 117	12	1,226	213	11	188	97	22
200		200	10	721 810 119	2	1,593	250	12	224	118	30
225		200	10	721 810 120	2	1,878	274	12	248	131	31
250		250	10	721 810 121	1	2,175	303	9	274	140	23
280		250	10	721 810 122	1	3,170	329	13	308	158	30
315		300	6	721 810 123	1	4,891	379	17	346	180	35



Фланец накладной, PVC-U метрический

Модель:

- Для раструбных систем
- Размеры для присоединения: ISO 7005, EN 1092, BS 4504, DIN 2501
- Размещение болтов для PN 10
- Максимальная температура транспортируемой среды и окружающей среды 45 °C

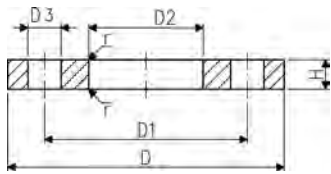
¹Размеры для присоединения: ISO 2536, окружность болтовых отверстий DN125, подходит для втулки под фланец d125/DN100

²Размеры для присоединения: ISO 2536, окружность болтовых отверстий DN225, подходит для втулки под фланец d250/DN250

AL - количество отверстий

	d [mm]	Дюйм [inch]	DN [mm]	PN [bar]	code	SP	weight [kg]
	16	¾	10	10	721 700 005	100	0,053
	20	½	15	10	721 700 006	90	0,067
	25	¾	20	10	721 700 007	50	0,092
	32	1	25	10	721 700 008	40	0,133
	40	1 ¼	32	10	721 700 009	25	0,198
	50	1 ½	40	10	721 700 010	20	0,247
	63	2	50	10	721 700 011	30	0,312
	75	2 ½	65	10	721 700 012	27	0,376
	90	3	80	10	721 700 013	20	0,464
	110	4	100	10	721 700 014	30	0,543
1	125	4 ½	125	10	721 700 015	12	0,904

Fortsetzung nächste Seite



	d [mm]	Дюйм [inch]	DN [mm]	PN [bar]	code	SP	weight [kg]
2	140	5	125	10	721 700 016	12	0,765
	160	6	150	10	721 700 017	9	1,009
	200	7	200	10	721 700 019	8	1,669
	225	8	200	10	721 700 020	8	1,377
	250	9	250	6	721 700 021	1	2,376
	250	9	225	6	721 700 136	1	1,800
	280	10	250	6	721 700 137	1	1,746
	315	12	300	6	721 700 138	1	2,349
	355	14	350	6	721 700 139	1	3,485
	400	16	400	6	721 700 140	1	4,526

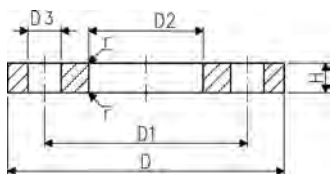
	d [mm]	D [mm]	D1 [mm]	D2 [mm]	D3 [mm]	H [mm]	r [mm]	AL	SC
1	16	90	60	23	14	10	1	4	M12
	20	95	65	28	14	11	1	4	M12
	25	105	75	34	14	12	2	4	M12
	32	115	85	42	14	14	2	4	M12
	40	140	100	51	18	15	2	4	M16
	50	150	110	62	18	16	2	4	M16
	63	165	125	78	18	18	3	4	M16
	75	185	145	92	18	19	3	4	M16
	90	200	160	110	18	20	3	8	M16
	110	220	180	133	18	22	3	8	M16
	125	250	210	150	18	26	5	8	M16
	140	250	210	167	18	26	4	8	M16
	160	285	240	190	22	28	4	8	M20
	200	340	295	226	22	32	4	8	M20
	225	340	295	250	22	32	4	8	M20
2	250	395	350	277	22	36	4	12	M20
	250	370	325	277	22	36	4	8	M20
	280	395	350	310	22	36	4	12	M20
	315	445	400	348	22	36	4	12	M20
	355	505	460	388	22	38	5	16	M20
	400	565	515	442	26	42	5	16	M24

Фланец накладной, PVC-U дюймовый / ANSI

Только для использования с метрическими втулками под фланец
AL - количество отверстий

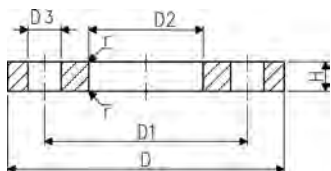
Модель:

- Для раструбных систем
- Для втулок под фланцы BS/ANSI
- Размеры для присоединения: ANSI/ASME B 16.5 класс 150, ASTM D 4024, BS 1560, BS EN 1759
- **Размещение болтов класс 150**



Дюйм [inch]	d [mm]	DN [mm]	PN [bar]	code	SP	weight [kg]
1/2	110	15	10	721 702 206	90	0,068
3/4		20	10	721 702 207	50	0,090
1		25	10	721 702 208	40	0,128
1 1/4		32	10	721 702 209	25	0,203
1 1/2		40	10	721 702 210	20	0,238
2		50	10	721 702 211	30	0,302
2 1/2		65	10	721 702 212	27	0,369
3		80	10	721 702 213	20	0,509
4		100	10	721 702 214	30	0,516
4		100	10	161 483 180	30	0,538
5		125	10	721 702 216	12	0,737
6		150	10	721 702 217	9	1,910
8		200	10	721 702 220	8	1,360

Fortsetzung nächste Seite



Дюйм [inch]	d [mm]	DN [mm]	D [mm]	D1 [mm]	D2 [mm]	D3 [mm]	H [mm]	r [mm]	AL
1/2		15	95	60	28	16	11	1	4
3/4		20	105	70	34	16	12	2	4
1		25	115	79	42	16	14	2	4
1 1/4		32	140	89	51	16	15	2	4
1 1/2		40	150	98	62	16	16	2	4
2		50	165	121	78	19	18	3	4
2 1/2		65	185	140	92	19	19	3	4
3		80	200	152	110	19	20	3	4
4		100	220	190	138	19	22	3	8
4	110	100	220	190	133	19	22	3	8
5		125	250	216	167	22	26	4	8
6		150	285	241	200	22	28	4	8
8		200	340	298	250	22	32	4	8



Фланец накладной PP-V для раструбных систем, метрический

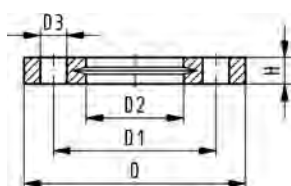
¹ Подходит для систем раструбной и стыковой сварки (пиктограммы на фланце нет)

Комбинированный фланец, метрический - ANSI

AL - количество отверстий

Модель:

- Стоек к УФ-излучению Годен для применения снаружи зданий
- С V-образным желобком, который распределяет нагрузку равномерно по уплотнению
- Размеры для присоединения: ISO 7005, EN 1092, BS 4504, DIN 2501
- Размещение болтов для PN 10
- Современная конструкция фланца, полностью из пластика PP-GF (30% армирование стекловолокном)
- Встроенный фиксатор болтов для облегчения монтажа



d [mm]	DN [mm]	PN [bar]	code	SP	weight [kg]	D [mm]	D1 [mm]	D2 [mm]	D3 [mm]	H [mm]	AL	SC
20	15	16	727 700 406	56	0,093	95	65	28	14	16	4	M12
25	20	16	727 700 407	38	0,120	105	75	34	14	17	4	M12
32	25	16	727 700 408	80	0,151	115	85	42	14	18	4	M12
40	32	16	727 700 409	40	0,244	140	100	51	18	20	4	M16
50	40	16	727 700 410	30	0,297	150	110	62	18	22	4	M16
63	50	16	727 700 411	25	0,362	165	125	78	18	24	4	M16
75	65	16	727 700 412	19	0,487	185	145	92	18	26	4	M16
90	80	16	727 700 413	15	0,550	200	160	110	18	27	8	M16
110	100	16	727 700 414	13	0,640	220	180	133	18	28	8	M16
140	125	16	727 700 416	10	0,781	250	210	167	18	30	8	M16
160	150	16	727 700 417			285	241	190	22	32	8	M20
* 200	200	16	727 700 419			340	297	226	22	34	8	M20
* 225	200	16	727 700 420			340	297	250	22	34	8	M20
250	250	16	727 700 421	0	2,229	395	350	277	22	38	12	M20
280	250	16	727 700 422	0	1,651	395	350	310	22	38	12	M20
315	300	16	727 700 423	0	2,461	445	400	348	22	42	12	M20
355	350	10	727 700 424	0	3,000	515	460	388	22	46	16	M20
400	400	10	727 700 425	0	5,135	574	515	442	26	50	16	M24



Фланец накладной PP- сталь для раструбных систем, метрический

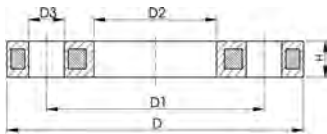
Модель:

- Размещение болтов для PN 10
- PP-GF (30% армирование стекловолокном) со стальным кольцом
- Стоек к УФ-излучению Годен для применения снаружи зданий
- Размеры для присоединения: ISO 7005, EN 1092, BS 4504, DIN 2501

AL - количество отверстий

¹Размеры для присоединения: ISO 2536, окружность болтовых отверстий DN125, подходит для втулки под фланец d125/DN100

²Размеры для присоединения: ISO 2536, окружность болтовых отверстий DN225, подходит для втулки под фланец d250/DN250



d [mm]	PN [bar]	DN [mm]	code	SP	weight [kg]	D1 [mm]	D3 [mm]	D2 [mm]	D [mm]	H [mm]	AL	SC
20	16	15	727 700 206	72	0,216	65	14	28	95	12	4	
25	16	20	727 700 207	45	0,279	75	14	34	105	12	4	
32	16	25	727 700 208	34	0,429	85	14	42	115	16	4	
40	16	32	727 700 209	20	0,621	100	18	51	140	16	4	
50	16	40	727 700 210	17	0,722	110	18	62	150	20	4	
63	16	50	727 700 211	15	1,084	125	18	78	165	20	4	
75	16	65	727 700 212	11	1,349	145	18	92	185	20	4	
90	16	80	727 700 213	9	1,369	160	18	110	200	20	8	M16
110	16	100	727 700 214	13	1,522	180	18	133	220	20	8	M16
125	16	125	727 700 215	12	2,475	210	18	150	250	24	8	M16
140	16	125	727 700 216	12	2,033	210	18	167	250	24	8	M16
160	16	150	727 700 217			240	22	190	285	24	8	M20
200	16	200	727 700 219	154	6,143	295	22	226	340	27	8	M20
225	16	200	727 700 220	0	4,448	295	22	250	340	27	8	M20
250	16	250	727 700 021	0	7,179	350	22	277	395	30	12	M20
250	16	225	727 700 221	1	8,340	325	22	277	395	30	8	M20
280	16	250	727 700 222	108	5,547	350	22	310	395	30	12	M20
315	16	300	727 700 223	55	6,980	400	22	348	445	34	12	M20
355	16	350	727 700 224	40	12,465	460	23	388	515	40	16	M20
400	16	400	727 700 225	40	17,607	515	26	442	574	40	16	M24



Фланец накладной PP-V для раструбных систем, дюймовый ANSI

AL - количество отверстий

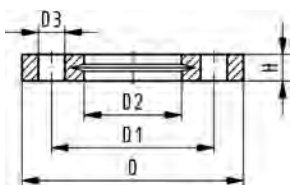
Комбинированный фланец, метрический - ANSI

- 727701414, 727700417, 727700419: только для установки с оригинальными метрическими втулками под фланцы

¹ Подходит для систем раструбной и стыковой сварки (пиктограммы на фланце нет)

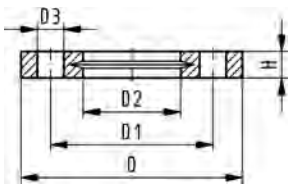
Модель:

- Стоек к УФ-излучению Годен для применения снаружи зданий
- Размеры для присоединения: ANSI/ASME B 16.5 класс 150, ASTM D 4024, BS 1560, BS EN 1759
- Размещение болтов класс 150
- Современная конструкция фланца, полностью из пластика PP-GF (30% армирование стекловолокном)
- С V-образным желобком, который распределяет нагрузку равномерно по уплотнению
- Встроенный фиксатор болтов для облегчения монтажа



	Дюйм [inch]	DN [mm]	d [mm]	PN [bar]	code	SP	weight [kg]
1	½	15	20	16	727 701 406	56	0,091
1	¾	20	25	16	727 701 407	38	0,120
1	1	25	32	16	727 701 408	80	0,147
1	1 ¼	32	40	16	727 701 409	40	0,246
1	1 ½	40	50	16	727 701 410	30	0,299
1	2	50	63	16	727 701 411	25	0,361
1	2 ½	65	75	16	727 701 412	19	0,492
	3	80	90	16	727 701 413	14	0,605

Fortsetzung nächste Seite



	Дюйм [inch]	DN [mm]	d [mm]	PN [bar]	code	SP	weight [kg]
	4	100	110	16	727 701 414	12	0,704
	6	150	160	16	727 700 417		
*	8	200	200	16	727 700 419		
*	8	200	225	16	727 700 420		
	10	250	280	16	727 701 422	0	1,838
	12	300	315	16	727 701 423	0	3,482

	D [mm]	D1 [mm]	D2 [mm]	D3 [mm]	H [mm]	AL	SC
1	95	60	28	16	16	4	M12
1	105	70	34	16	17	4	M12
1	115	79	42	16	18	4	M12
1	140	89	51	16	20	4	M16
1	150	98	62	16	22	4	M16
1	165	121	78	19	24	4	M16
1	185	140	92	19	26	4	M16
	200	152	110	19	27	4	M16
	229	190	133	19	28	8	M16
	285	241	190	22	32	8	M20
*	340	297	226	22	34	8	M20
*	340	297	250	22	34	8	M20
	406	362	310	26	38	12	M20
	483	432	348	26	42	12	M20

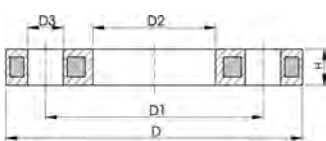


Фланец накладной PP- сталь для раструбных систем, дюймовый ANSI

- 727701214, 727700217: только для установки с оригинальными метрическими втулками под фланцы
- AL - количество отверстий

Модель:

- Для втулок под фланцы BS/ANSI
- Материал: PP (30% армирование стекловолокном) со стальным кольцом
- Стоек к УФ-излучению Годен для применения снаружи зданий
- Размеры для присоединения: ANSI/ASME B 16.5 класс 150, ASTM D 4024, BS 1560, BS EN 1759
- Размещение болтов класс 150



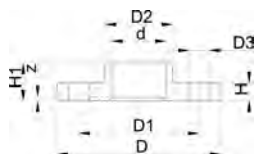
d [inch]	d [mm]	code	weight [lb]	D1 [mm]	D2 [mm]	D3 [mm]	D [mm]	H [mm]	AL	SC
1/2	20	727 701 206	0,470	60	28	16	95	12	4	M12
3/4	25	727 701 207	0,573	70	34	16	105	12	4	M12
1	32	727 701 208	0,917	79	42	16	115	16	4	M12
1 1/4	40	727 701 209	1,609	89	51	16	140	16	4	M16
1 1/2	50	727 701 210	1,784	98	62	16	150	18	4	M16
2	63	727 701 211	1,909	121	78	19	165	18	4	M16
2 1/2	75	727 701 212	2,463	140	92	19	185	18	4	M16
3	90	727 701 213	3,289	152	110	19	200	20	4	M16
4	110	727 701 214	3,737	190	133	19	229	20	8	M16
6	160	727 700 217		240	190	22	285	24	8	M20
8	225	727 701 220	9,861	298	250	22	340	27	8	M20



Фланец фиксированный, PVC-U Плоская контактная поверхность, метрические

Модель:

- Размещение болтов для PN 10
- С раструбом для клеевого соединения, метрическим
- Размеры для присоединения: ISO 7005 PN 10, EN 1092 PN 10, DIN 2501 PN 10, BS 4504 PN 10



Комбинированный фланец, размеры для присоединения EN 1092 PN10 и ANSI

	d [mm]	DN [mm]	Дюйм [inch]	PN [bar]	code	SP	weight [kg]
	20	15	1/2	16	721 730 206	0	0,098
	25	20	3/4	16	721 730 207	0	0,130
	32	25	1	16	721 730 208	0	0,183
	40	32	1 1/4	16	721 730 209	0	0,305
	50	40	1 1/2	16	721 730 210	0	0,365
	63	50	2	16	721 730 211	0	0,510
*	75	65	2 1/2	10	721 730 212	10	0,520
*	90	80	3	10	721 730 213	16	0,720
*	110	100	4	10	721 730 214	12	0,920
*	140	125	5	10	721 730 216	1	1,380
*	160	150	6	10	721 730 217	1	2,039

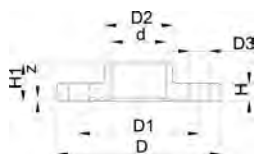
	d [mm]	D [mm]	D1 [mm]	D2 [mm]	D3 [mm]	z [mm]	H [mm]	H1 [mm]	AL	SC
	20	95	65	27	14	3	12	19	4	M12
	25	105	75	33	14	3	13	22	4	M12
	32	115	85	41	14	3	14	25	4	M12
	40	140	100	51	18	3	17	29	4	M16
	50	150	110	62	18	3	17	34	4	M16
	63	165	125	77	18	3	20	41	4	M16
*	75	185	142	91	22	3	21	47	4	M20
*	90	200	156	108	22	5	22	56	8	M20
*	110	220	186	131	24	5	24	66	8	M20
*	140	250	215	165	23	5	28	91	8	M20
*	160	285	240	188	23	5	30	91	8	M20



Фланец фиксированный, PVC-U, метрический Рифленая контактная поверхность

Модель:

- С раструбом для клеевого соединения, метрическим
- Размеры для присоединения: ISO 7005 PN 10, EN 1092 PN 10, DIN 2501 PN 10, BS 4504 PN 10
- Размещение болтов для PN 10



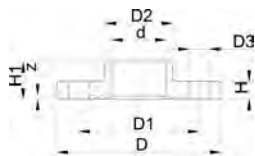
Комбинированный фланец, размеры для присоединения EN 1092 PN10 и ANSI

d75 - d110: отверстие для болтов соответствует длине

AL - количество отверстий

	d [mm]	DN [mm]	d [inch]	PN [bar]	code	SP	weight [kg]
	20	15		16	721 740 106	50	0,100
	25	20		16	721 740 107	0	0,130
	32	25		16	721 740 108	0	0,185
	40	32		16	721 740 109	0	0,306
	50	40		16	721 740 110	0	0,368
	63	50		16	721 740 111	0	0,513
*	75	65	2 1/2	10	721 740 112	10	0,536
*	90	80	3	10	721 740 113	16	0,710
*	110	100	4	10	721 740 114	12	0,941
*	140	125	5	10	721 740 116	1	1,395
*	160	150	6	10	721 740 117	1	2,029

Fortsetzung nächste Seite



	d [mm]	D [mm]	D1 [mm]	D1 max. [mm]	D1 min. [mm]	D2 [mm]	D3 [mm]	z [mm]	H [mm]	H1 [mm]	AL	SC
	20	95	65			27	14	3	12	19	4	M12
	25	105	75			33	14	3	13	22	4	M12
	32	115	85			41	14	3	14	25	4	M12
	40	140	100			51	18	3	17	29	4	M16
	50	150	110			62	18	3	17	34	4	M16
	63	165	125			77	18	3	20	41	4	M16
*	75	185		140	144	91	19	3	21	47	4	M16
*	90	200		153	159	108	19	5	22	56	8	M16
*	110	220		181	191	131	24	5	24	66	8	M20
*	140	250	215			165	23	5	28	91	8	M20
*	160	285	240			188	23	5	30	91	8	M20



Фланец-заглушка, PVC-U Рифленая контактная поверхность, метрический

Модель:

- Размеры для присоединения: ISO 7005 PN10, EN 1092 PN10, DIN 2501 PN10
- от d63 до d160: комбинированная контактная поверхность (рифленая и плоская)
- d250: размеры для соединения: ISO 2536
- Размещение болтов для PN 10

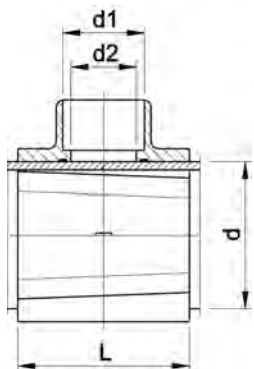
Комбинированный фланец, размеры для присоединения EN 1092 PN10 и ANSI
d20 - d110: отверстие для болтов соответствуют длине
AL - количество отверстий

	d [mm]	дюйм [inch]	DN [mm]	PN [bar]	code	SP	weight [kg]
*	20	1/2	15	10	721 700 506	75	0,075
*	25	3/4	20	10	721 700 507	50	0,097
*	32	1	25	10	721 700 508	30	0,145
*	40	1 1/4	32	10	721 700 509	20	0,214
*	50	1 1/2	40	10	721 700 510	18	0,298
*	63	2	50	10	721 700 511	15	0,352
*	75	2 1/2	65	10	721 700 512	10	0,538
*	90	3	80	10	721 700 513	20	0,679
*	110	4	100	10	721 700 514	10	0,870
*	140	5	125	10	721 700 516	1	1,286
*	160	6	150	10	721 700 517	1	1,761
	225	8	200	10	721 700 520	1	2,731
	250	10	250	10	721 700 521	1	3,329
	280	10	250	10	721 700 522	1	3,769
	315	12	300	6	721 700 523	1	4,856
	355	14	350	6	721 700 524	1	6,972
	400	16	400	6	721 700 525	1	9,125

	d [mm]	D [mm]	D1 [mm]	D1 min. [mm]	D1 max. [mm]	D2 [mm]	D3 [mm]	D4 [mm]	H [mm]	H1 [mm]	AL
*	20	95		61	63	34	16	15	15	12	4
*	25	105		70	73	41	16	20	16	13	4
*	32	115		79	83	50	16	25	19	15	4
*	40	140		91	100	61	18	34	20	16	4
*	50	150		101	110	74	18	44	22	17	4
*	63	165		121	124	91	19	57	25	20	4
*	75	185		140	145	106	22	69	29	21	4
*	90	200		152	160	125	22	82	32	22	8
*	110	220		180	191	150	24	102	36	24	8
*	140	250	215			184	23	120	41	28	8
*	160	285	240			212	23	152	45	30	8
	225	340	295			273	22	213	63	36	8
	250	370	325			303	22	238	63	36	8
	280	395	350			328	22	266	65	36	12
	315	445	400			378	22	299	65	36	12
	355	505	460			430	22	341	67	38	16
	400	565	515			482	26	384	71	42	16

Седелки с хомутами и врезные седелки

Седелка с хомутами



- С выходом для склеивания в раструб, метрический
- Седелка с резиновым уплотнением
- Для рабочего давления до 10 бар для воды
- Уплотнение: бутадиенакрилонитрильный каучук, твердость по Шору: 60 ± 5 А

d [mm]	code	SP	weight [kg]	d1 [mm]	d2 [mm]	L [mm]
63	161 111 035	1	0,697	40	22	105
63	161 111 036	1	0,733	50	22	105
75	161 111 046	1	0,778	50	31	105
90	161 111 055	1	0,829	40	31	105
90	161 111 056	1	0,867	50	31	105
110	161 111 065	1	0,935	40	31	105
110	161 111 066	1	0,970	50	40	105
110	161 111 067	1	1,003	63	40	105
160	161 111 095	1	1,252	40	31	120
160	161 111 096	1	1,281	50	40	120
160	161 111 097	1	1,488	63	40	120
225	161 111 116	1	1,587	50	40	120
225	161 111 117	1	1,756	63	40	120

Ремонтная седелка



- Для ремонта поврежденных труб
- Седловые клапаны могут быть склеены
- Склеивание возможно только на сухих трубопроводах без давления
- Для рабочего давления до 10 бар для воды

d [mm]	code	SP	weight [kg]	макс. отверстие трубы [mm]	L [mm]
63	161 110 230	1	0,663	39	105
90	161 110 250	1	0,761	48	105
110	161 110 260	1	0,900	48	105
160	161 110 290	1	1,369	60	120
225	161 110 310	1	1,490	60	120

Установочные фитинги для датчиков

Фитинг установочный тип 312

PVC-U метрический



Модель:

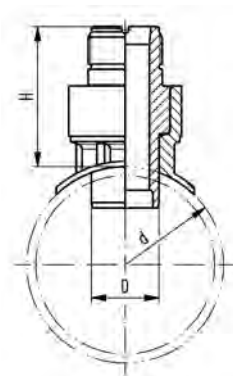
- Седелка для клеевого соединения
- Седло с резьбовым выходным отверстием 5/4" NPSM

Диапазон применения

- совместим с датчиками потока Signet: тип 2551, 2537, 515, 8510, 2536, 8512

Внимание:

- длина датчика зависит от установочного фитинга



DN [mm]	d [mm]	PN [bar]	code	SP	weight [kg]	D [mm]	Тип датчика	H [mm]
65	75	10	721 312 012	1	0,220	38	flow X1	89
80	90	10	721 312 013	1	0,228	38	flow X1	89
100	110	10	721 312 014	1	0,225	38	flow X1	89
100	125	10	721 312 015	1	0,218	38	flow X1	81
125	140	10	721 312 016	1	0,213	38	flow X1	79
150	160	10	721 312 017	1	0,217	38	flow X1	76
200	200	10	721 312 019	1	0,192	38	flow X1	69
200	225	10	721 312 020	1	0,297	38	flow X2	141
250	250	10	721 312 021	1	0,295	38	flow X2	137
300	315	10	721 312 023	1	0,290	38	flow X2	127



Фитинг установочный тип 310, PVC-U Для раструбных систем, метрический

Диапазон применения

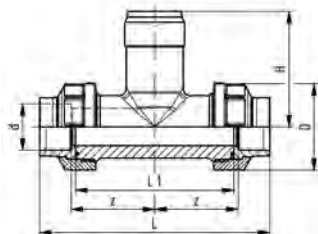
- совместим с датчиками потока Signet: тип 2551, 2537, 515, 8510, 2536, 8512
- совместим с датчиками pH/ORP Signet: тип 2724, 2725, 2726

Внимание:

- длина датчика зависит от установочного фитинга

Модель:

- Выход с резьбовым соединением 1 1/4" NPSM
- Втулка муфты с раструбом из PVC-U для клеевого соединения



d [mm]	DN [mm]	PN [bar]	code	code	SP	weight [kg]	SP	weight [kg]
20	15	16	721 310 006	721 310 036	0	0,181	1	0,181
25	20	16	721 310 007	721 310 037	1	0,226	1	0,226
32	25	16	721 310 008	721 310 038	1	0,303	1	0,304
40	32	16	721 310 009	721 310 039	1	0,419	1	0,479
50	40	16	721 310 010	721 310 040	1	0,568	1	0,571
63	50	16	721 310 011	721 310 041	1	0,879	1	0,881

d [mm]	DN [mm]	L1 [mm]	D [mm]	H [mm]	L [mm]	Тип датчика	z [mm]
20	15	90	43	76	128	flow X0, pH XX	48
25	20	100	51	78	144	flow X0, pH XX	53
32	25	110	58	81	160	flow X0, pH XX	58
40	32	110	72	85	168	flow X0, pH XX	58
50	40	120	83	89	188	flow X0, pH XX	63
63	50	130	100	95	212	flow X0, pH XX	68



Фитинг установочный тип 310, PVC-U Для раструбных систем, BS дюймовый

Модель:

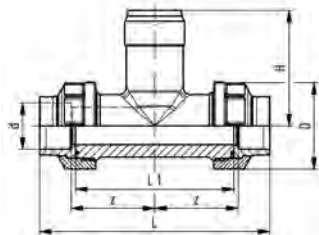
- Материал: PVC-U
- Выход с резьбовым соединением 1 ¼" NPSM
- Втулка муфты с раструбом из PVC-U для клеевого соединения

Диапазон применения

- совместим с датчиками потока Signet: тип 2551, 2537, 515, 8510, 2536, 8512
- совместим с датчиками pH/ORP Signet: тип 2724, 2725, 2726

Внимание:

- длина датчика зависит от установочного фитинга



d [inch]	DN [mm]	PN [bar]	code	code	SP	weight [kg]	SP	weight [kg]
½	15	15	721 310 306	721 310 336	0	0,181	0	0,181
¾	20	15	721 310 307	721 310 337	0	0,244	0	0,244
1	25	15	721 310 308	721 310 338	0	0,333	1	0,299
1 ¼	32	15	721 310 309	721 310 339	1	0,403	0	0,440
1 ½	40	15	721 310 310	721 310 340	0	0,700	1	0,579
2	50	15	721 310 311	721 310 341	0	1,011	0	1,011

d [inch]	DN [mm]	L1 [mm]	D [mm]	H [mm]	L [mm]	z [mm]	Тип датчика
½	15	90	43	76	131	48	flow X0, pH XX
¾	20	100	51	78	147	53	flow X0, pH XX
1	25	110	58	81	164	58	flow X0, pH XX
1 ¼	32	110	72	85	171	58	flow X0, pH XX
1 ½	40	120	83	89	188	63	flow X0, pH XX
2	50	130	100	95	211	68	flow X0, pH XX



Фитинг установочный тип 310, PVC-U Для раструбных систем ASTM дюймовый

Модель:

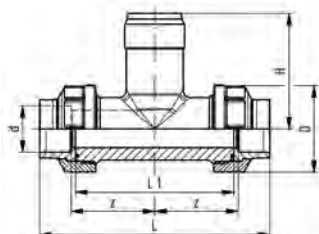
- Материал: PVC-U
- Выход с резьбовым соединением 1 ¼" NPSM
- Втулка муфты с раструбом из PVC-U для клеевого соединения

Диапазон применения

- совместим с датчиками потока Signet: тип 2551, 2537, 515, 8510, 2536, 8512
- совместим с датчиками pH/ORP Signet: тип 2724, 2725, 2726

Внимание:

- длина датчика зависит от установочного фитинга



DN [mm]	d [inch]	PN [bar]	code	code	SP	weight [kg]	SP	weight [kg]
15	½	16	721 310 406	721 310 436	0	0,181	0	0,181
20	¾	16	721 310 407	721 310 437	0	0,244	0	0,244
25	1	16	721 310 408	721 310 438	0	0,333	0	0,333
32	1 ¼	16	721 310 409	721 310 439	0	0,440	0	0,440
40	1 ½	16	721 310 410	721 310 440	0	0,700	0	0,700
50	2	16	721 310 411	721 310 441	0	1,011	0	1,011

DN [mm]	d [inch]	Тип датчика	L [mm]	H [mm]	D [mm]	L1 [mm]	z [mm]
15	½	flow X0, pH XX	140	76	43	90	48
20	¾	flow X0, pH XX	156	78	51	100	53
25	1	flow X0, pH XX	174	81	58	110	58
32	1 ¼	flow X0, pH XX	180	85	72	110	58
40	1 ½	flow X0, pH XX	196	89	83	120	63
50	2	flow X0, pH XX	212	95	100	130	68

Подбор продукта посредством конфигуратора

Шаровой кран
A01 Шаровой кран 546

Материал
B01 PVC-U

Размеры
C05 DN 10 3/8"
C06 DN 15 1/2"
C07 DN 20 3/4"
C08 DN 25 1"
C09 DN 32 1 1/4"
C10 DN 40 1 1/2"
C11 DN 50 2"

Версии

D01 стандартная, уплотнение шара PTFE
D02 без масла, уплотнение шара PTFE
D03 без силикона/совместим с лакокрасочными материалами, уплотнение шара PTFE для дюймовых размеров ASTM
D04 без силикона/совместим с лакокрасочными материалами, уплотнение шара PVDF, для метрических размеров

Уплотнения

E01 уплотнения EPDM
E02 уплотнения FPM

Резьбовые вставки

F01 без резьбовых вставок
F02 с резьбовыми вставками

Соединительные детали

G01 PVC-U Раструб для клеевого соединения, метрический
G02 PVC-U Раструб для клеевого соединения JIS
G03 PVC-U Раструб для клеевого соединения, дюймовый ASTM
G04 PVC-U Раструб для клеевого соединения, дюймовый BS
G05 PVC-U Патрубок для клеевого соединения, метрический
G06 PVC-U Резьбовой раструб, Rp
G07 PVC-U Резьбовой раструб, Rp армированный
G08 PVC-U Резьбовой раструб, Rc
G09 PVC-U Резьбовой раструб, NPT
G30 PP-H Раструб для сварки, метрический
G32 PP-H Патрубок для раструбной сварки, метрический
G33 PP-H Резьбовой раструб, Rp армированный
G34 PP-H Резьбовой раструб, NPT армированный
G35 PP-H Патрубок для стыковой сварки, SDR11 метрический IR-PLUS
G36 PP-H Патрубок для стыковой сварки, SDR17.6 метрический
G37 PP-H Патрубок для стыковой сварки, удлиненный, SDR11, метрический
G40 PE-100 Раструб для сварки, метрический
G41 PE-100 Патрубок для стыковой сварки, SDR11 метрический
G42 PE-100 Патрубок для стыковой сварки, SDR17.6 метрический
G43 PE-100 Патрубок для стыковой сварки, удлиненный, SDR11 метрический
G60 Фиксированный фланец, PVC-U поверхность рифленая, метрический
G61 Фиксированный фланец, PVC-U поверхность плоская, метрический
G62 Фиксированный фланец, PVC-U, стандарт JIS
G70 Накладной фланец, PVC-U метрический
G71 Накладной фланец, PVC-U дюймовый ANSI
G72 Накладной фланец, PP-сталь метрический

Многофункциональные модули

I01 Без многофункционального модуля
I02 Пустой многофункциональный модуль
I03 Модуль с 2 концевыми выключателями Ag, Ni
I04 Модуль с 2 концевыми выключателями Au
I05 Модуль с 2 индуктивными выключателями Namur
I06 Module with 2 inductive switches PNP
I07 Модуль с 2 индуктивными выключателями NPN

Рукоятки

K01 Стандартная рукоятка, красная
K02 Стандартная рукоятка, черная
K11 Многофункциональная, красная

Монтажные пластины

L01 без монтажной пластины
L02 с монтажной пластиной

Пример:

Тип крана 546 PVC-U, размер DN 32
уплотнение шара PTFE, прочие уплотнения EPDM,
с резьбовыми вставками и монтажной пластиной,
соединительная деталь левая: PVC-U раструб для
клеевого соединения, правая: PE-100 патрубок
для стыковой сварки удлиненный, SDR11,
метрический
**Все, что необходимо знать по конфигурации
шарового крана**



Пневматические приводы PA11/PA21

P01 PA 11/21 FC
P02 PA 11/21 FO
P03 PA 11/21 DA

Ручное управление

Q01 без возможности ручного управления
Q02 с ручным управлением

Ограничители хода

R01 без ограничителя хода
R02 с ограничителем хода

A01 B01 C09 D01 E01 F02 G01 G41 I05 K L01

P02 Q01 R01 =



Конфигуратор GF

Шаровой кран тип 546, PVC-U

Шаровой кран
A01 Шаровой кран 546

Материал
B01 PVC-U

Размеры
C05 d16 DN 10 3/8"
C06 d20 DN 15 1/2"
C07 d25 DN 20 3/4"
C08 d32 DN 25 1"
C09 d40 DN 32 1 1/4"
C10 d50 DN 40 1 1/2"
C11 d63 DN 50 2"
C12 d75 DN 65 2 1/2"
C13 d90 DN 80 3"
C14 d110 DN 100 4"
C15 d160 DN 150 6"

Версии

D01 стандартная, уплотнение шара PTFE
D02 без масла, уплотнение шара PTFE
D03 без силикона/совместим с лакокрасочными материалами, уплотнение шара PTFE для дюймовых размеров ASTM
D04 без силикона/совместим с лакокрасочными материалами, уплотнение шара PTFE для метрических размеров

Уплотнения

E01 уплотнение EPDM
E02 уплотнение FPM
E03 уплотнение FFPM (Kalrez)

Резьбовые вставки

F01 без резьбовых вставок
F02 с резьбовыми вставками

Соединительные детали: втулки крана, фланцы, заглушки

G01 PVC-U раструб для клеевого соединения, метрический
G03 PVC-U раструб для клеевого соединения, дюймовый, ASTM
G04 PVC-U раструб для клеевого соединения, дюймовый BS
G05 PVC-U патрубков для клеевого соединения, метрический
G06 PVC-U резьбовой раструб, Rp
G07 PVC-U резьбовой раструб, Rp, армированный (DN10-50)
G09 PVC-U резьбовой раструб, NPT
G30 PP-H раструб для сварки, метрический
G32 PP-H патрубков для раструбной сварки, метрический
G33 PP-H резьбовой раструб Rp
G34 PP-H резьбовой раструб NPT, армированный
G35 PP-H патрубков для стыковой сварки, SDR 11 метрический IR-PLUS
G36 PP-H патрубков для стыковой сварки, SDR 17.6 метрический
G37 PP-H патрубков для стыковой сварки, удлиненный, SDR 11 метрический
G40 PE-100 раструб для сварки, метрический
G41 PE-100 патрубков для стыковой сварки, SDR 11 метрический
G42 PE-100 патрубков для стыковой сварки, SDR 17.6 метрический
G43 PE-100 патрубков для стыковой сварки, удлиненный, SDR 11, метрический
G44 PE-100 патрубков для стыковой сварки, удлиненный SDR 17.6, метрический
G60 Фиксированный фланец, PVC-U, поверхность рифленая, метрический
G61 Фиксированный фланец, PVC-U, поверхность плоская, метрический
G70 Накладной фланец, PVC-U, метрический
G71 Накладной фланец, PVC-U, дюймовый ANSI
G72 Накладной фланец, PP-сталь, метрический
G73 Накладной фланец, PP-сталь, дюймовый ANSI
G78 Накладной фланец, PVC-U, JIS (DN65-100)
G80 PVC-U заглушка клапана

Многофункциональные модули

I01 Без многофункционального модуля
I02 Пустой многофункциональный модуль
I03 Модуль с 2 концевыми выключателями, Ag, Ni
I04 Модуль с 2 концевыми выключателями, Au
I05 Модуль с 2 индуктивными выключателями Namur
I06 Модуль с 2 индуктивными выключателями PNP
I07 Модуль с 2 индуктивными выключателями NPN

Рукоятки

K01 Стандартная рукоятка, красная
K02 Стандартная рукоятка, чёрная
K11 Многофункциональная рукоятка, красная

Монтажные пластины

L01 без монтажной пластины
L02 с монтажной пластиной

A01 B01 C D E F G G I K L

левый правый

Шаровые краны тип 546 метрические

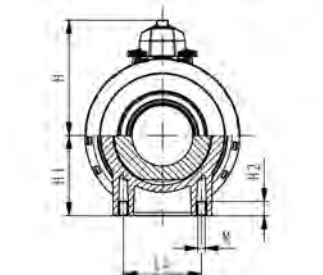
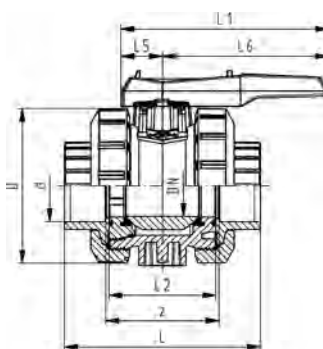
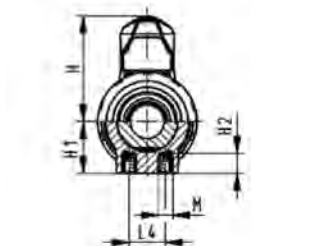
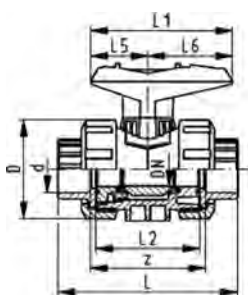
Шаровой кран тип 546 PVC-U

С монтажными вставками

С раструбами для клеевого соединения, метрическими



DN10/15 - 50



Опция:

- Многофункциональный модуль со встроенными концевыми выключателями
- Пневматический или электрический привод от компании +GF+
- Возможность комплектации по запросу (см. Конфигуратор)

Модель:

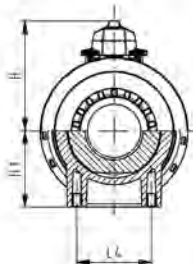
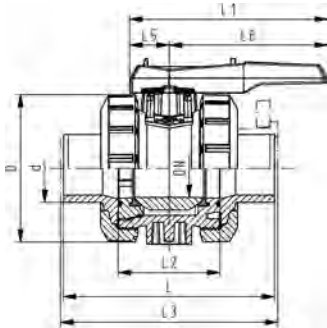
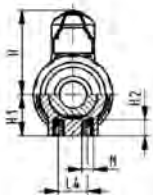
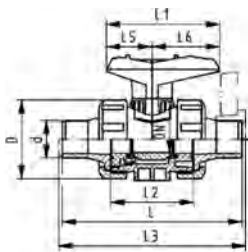
- Размер z, втулки и накидные гайки крана **несовместимы** с краном тип 346 (DN10/15-50), тип 370 (DN65-100)
- Легкость монтажа и демонтажа
- Встроенные монтажные вставки из нержавеющей стали
- Уплотнения шара из PTFE

d [mm]	Дюйм [inch]	DN [mm]	PN [bar]	kv- значение (Δp=1 бар) [l/min]	code	code	SP	weight [kg]	SP	weight [kg]
16		10	16	71	161 546 061	161 546 071	1	0,153	1	0,156
20		15	16	185	161 546 062	161 546 072	1	0,156	1	0,158
25		20	16	350	161 546 063	161 546 073	1	0,240	1	0,242
32		25	16	700	161 546 064	161 546 074	1	0,343	1	0,345
40		32	16	1000	161 546 065	161 546 075	1	0,610	1	0,615
50		40	16	1600	161 546 066	161 546 076	1	0,838	1	0,844
63		50	16	3100	161 546 067	161 546 077	1	1,537	1	1,552
75	2 ½	65	16	5000	161 546 068	161 546 078	1	4,343	1	3,563
90		80	16	7000	161 546 069	161 546 079	1	6,184	1	5,376
110		100	16	11000	161 546 070	161 546 080	1	8,642	0	11,600

d [mm]	D [mm]	H [mm]	H1 [mm]	H2 [mm]	L [mm]	L1 [mm]	L2 [mm]	L4 [mm]	L5 [mm]	L6 [mm]	M	z [mm]	аналог дюйм [inch]
16	50	57	27	12	92	77	56	25	32	45	6	64	¾
20	50	57	27	12	95	77	56	25	32	45	6	64	½
25	58	67	30	12	110	97	65	25	39	58	6	72	¾
32	68	73	36	12	123	97	71	25	39	58	6	79	1
40	84	90	44	15	146	128	85	45	54	74	8	94	1 ¼
50	97	97	51	15	157	128	89	45	54	74	8	95	1 ½
63	124	116	64	15	183	152	101	45	66	87	8	107	2
75	166	149	85	15	233	270	136	70	64	206	8	144	2 ½
90	200	161	105	15	254	270	141	70	64	206	8	151	3
110	238	178	123	22	301	320	164	120	64	256	12	174	4



DN10/15 - 50



Шаровой кран тип 546 PVC-U С монтажными вставками С патрубками для клеевого соединения, метрическими

Опция:

- Многофункциональный модуль со встроенными концевыми выключателями
- Пневматический или электрический привод от компании +GF+
- Возможность комплектации по запросу (см. Конфигуратор)

Модель:

- Размер z, втулки и накидные гайки крана **несовместимы** с краном тип 346 (DN10/15-50), тип 370 (DN65-100)
- Легкость монтажа и демонтажа
- Встроенные монтажные вставки из нержавеющей стали
- Уплотнения шара из PTFE

d [mm]	DN [mm]	PN [bar]	kv- значение ($\Delta p=1$ бар) [l/min]	code	code	SP	weight [kg]	SP	weight [kg]
16	10	16	71	161 546 721	161 546 731	1	0,157	1	0,157
20	15	16	185	161 546 722	161 546 732	1	0,157	1	0,157
25	20	16	350	161 546 723	161 546 733	1	0,242	1	0,242
32	25	16	700	161 546 724	161 546 734	1	0,359	1	0,347
40	32	16	1000	161 546 725	161 546 735	1	0,620	1	0,620
50	40	16	1600	161 546 726	161 546 736	1	0,845	1	0,845
63	50	16	3100	161 546 727	161 546 737	1	1,550	1	1,550
75	65	16	5000	161 546 728	161 546 738	1	3,689	0	5,100
90	80	16	7000	161 546 729	161 546 739	1	5,512	0	7,500
110	100	16	11000	161 546 730	161 546 740	0	11,900	0	11,900

d [mm]	D [mm]	H [mm]	H1 [mm]	H2 [mm]	L [mm]	L1 [mm]	L2 [mm]	L3 [mm]	L4 [mm]	L5 [mm]	L6 [mm]	M	аналог дюйм [inch]
16	50	57	27	12	114	77	56	130	25	32	45	M6	3/8
20	50	57	27	12	124	77	56	130	25	32	45	M6	1/2
25	58	67	30	12	144	97	65	150	25	39	58	M6	3/4
32	68	73	36	12	154	97	71	160	25	39	58	M6	1
40	84	90	44	15	174	128	85	180	45	54	74	M8	1 1/4
50	97	97	51	15	194	128	89	200	45	54	74	M8	1 1/2
63	124	116	64	15	224	152	101	230	45	66	87	M8	2
75	166	149	85	15	284	270	136	290	70	64	206	M8	2 1/2
90	200	161	105	15	300	270	141	310	70	64	206	M8	3
110	238	178	123	22	340	320	164	350	120	64	256	M12	4



DN10/15 - 50



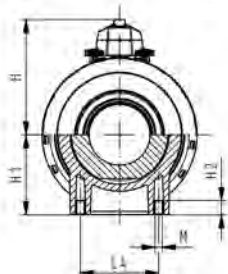
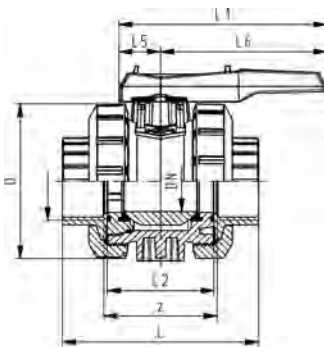
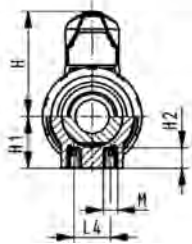
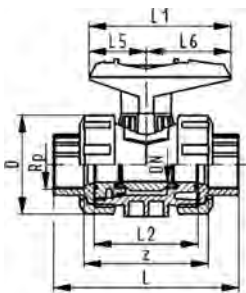
Шаровой кран тип 546 PVC-U С монтажными вставками С резьбовыми раструбами, Rp

Модель:

- Размер z, втулки и накладки гайки крана **несовместимы** с краном тип 346 (DN10/15-50), тип 370 (DN65-100)
- Легкость монтажа и демонтажа
- Встроенные монтажные вставки из нержавеющей стали
- Уплотнения шара из PTFE

Опция:

- Пневматический или электрический привод от компании +GF+
- Многофункциональный модуль со встроенными концевыми выключателями
- Возможность комплектации по запросу (см. Конфигуратор)

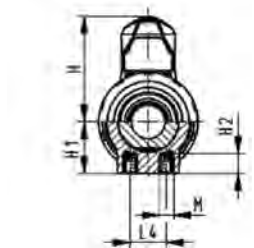
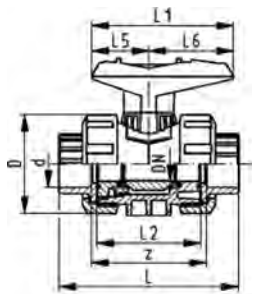


Rp [inch]	DN [mm]	PN [bar]	kv- значение (Δp=1 бар) [l/min]	code	code	SP	weight [kg]	SP	weight [kg]
3/8	10	10	71	161 546 741	161 546 751	1	0,152	1	0,152
1/2	15	10	185	161 546 742	161 546 752	1	0,159	1	0,152
3/4	20	10	350	161 546 743	161 546 753	1	0,242	1	0,232
1	25	10	700	161 546 744	161 546 754	1	0,352	1	0,332
1 1/4	32	10	1000	161 546 745	161 546 755	1	0,605	1	0,605
1 1/2	40	10	1600	161 546 746	161 546 756	1	0,805	1	0,805
2	50	10	3100	161 546 747	161 546 757	1	1,580	1	1,465
2 1/2	65	10	5000	161 546 748	161 546 758	0	5,000	0	5,000
3	80	10	7000	161 546 749	161 546 759	1	1,000	0	7,500
4	100	10	11000	161 546 750	161 546 760	0	11,700	0	11,700

Rp [inch]	D [mm]	H [mm]	H1 [mm]	H2 [mm]	L [mm]	L1 [mm]	L2 [mm]	L4 [mm]	L5 [mm]	L6 [mm]	M	z [mm]
3/8	50	57	27	12	95	77	56	25	32	45	M6	69
1/2	50	57	27	12	100	77	56	25	32	45	M6	67
3/4	58	67	30	12	114	97	65	25	39	58	M6	78
1	68	73	36	12	127	97	71	25	39	58	M6	85
1 1/4	84	90	44	15	146	128	85	45	54	74	M8	100
1 1/2	97	97	51	15	152	128	89	45	54	74	M8	106
2	124	116	64	15	177	152	101	45	66	87	M8	121
2 1/2	166	149	85	15	233	270	136	70	64	206	M8	144
3	200	161	105	15	254	270	141	70	64	206	M8	151
4	238	178	123	22	301	320	164	120	64	256	M12	174



DN10/15 - 50



Шаровой кран тип 546 PVC-U С монтажными вставками С раструбами для сварки PE 100, метрическими

Модель:

- Материал: PVC-U/PE
- Легкость монтажа и демонтажа
- Уплотнения шара из PTFE
- Встроенные монтажные вставки из нержавеющей стали
- Размеры Z, втулка и накидная гайка **несовместимы** с шаровым краном тип 346

Опция:

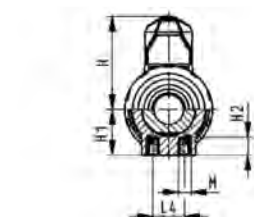
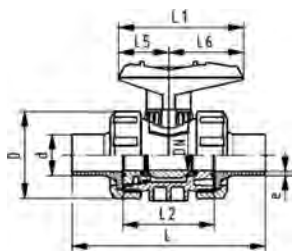
- Возможность комплектации по запросу (см. Конфигуратор)
- Многофункциональный модуль со встроенными концевыми выключателями
- Пневматический или электрический привод от компании +GF+

d [mm]	DN [mm]	PN [bar]	kv- значение ($\Delta p=1$ бар) [l/min]	code	code	SP	weight [kg]	SP	weight [kg]
16	10	16	71	161 546 761	161 546 771	1	0,150	1	0,150
20	15	16	185	161 546 762	161 546 772	1	0,149	1	0,151
25	20	16	350	161 546 763	161 546 773	1	0,220	1	0,220
32	25	16	700	161 546 764	161 546 774	1	0,310	1	0,329
40	32	16	1000	161 546 765	161 546 775	1	0,550	1	0,550
50	40	16	1600	161 546 766	161 546 776	1	0,750	1	0,750
63	50	16	3100	161 546 767	161 546 777	1	1,360	1	1,360

d [mm]	D [mm]	H [mm]	H1 [mm]	H2 [mm]	L [mm]	L1 [mm]	L2 [mm]	L4 [mm]	L5 [mm]	L6 [mm]	M	z [mm]	аналог дюйм [inch]
16	50	57	27	12	93	77	56	25	32	45	M6	67	3/8
20	50	57	27	12	95	77	56	25	32	45	M6	66	1/2
25	58	67	30	12	108	97	65	25	39	58	M6	77	3/4
32	68	73	36	12	119	97	71	25	39	58	M6	83	1
40	84	90	44	15	137	128	85	45	54	74	M8	99	1 1/4
50	97	97	51	15	147	128	89	45	54	74	M8	105	1 1/2
63	124	116	64	15	168	152	101	45	66	87	M8	113	2



DN10/15 - 50



Шаровой кран тип 546 PVC-U С монтажными вставками С патрубками для стыковой сварки PE 100 SDR 11, метрическими

Модель:

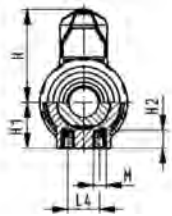
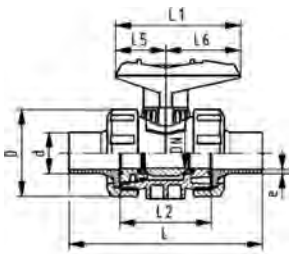
- Материал: PVC-U/PE
- Легкость монтажа и демонтажа
- Уплотнения шара из PTFE
- Встроенные монтажные вставки из нержавеющей стали
- Размеры Z, втулка и накидная гайка **несовместимы** с шаровым краном тип 346

Опция:

- Возможность комплектации по запросу (см. Конфигуратор)
- Многофункциональный модуль со встроенными концевыми выключателями
- Пневматический или электрический привод от компании +GF+

d [mm]	DN [mm]	PN [bar]	kv- значение ($\Delta p=1$ бар) [l/min]	code	code	SP	weight [kg]	SP	weight [kg]
20	15	16	185	161 546 782	161 546 792	1	0,151	1	0,153
25	20	16	350	161 546 783	161 546 793	1	0,231	1	0,220
32	25	16	700	161 546 784	161 546 794	1	0,329	1	0,333
40	32	16	1000	161 546 785	161 546 795	1	0,583	1	0,586
50	40	16	1600	161 546 786	161 546 796	1	0,817	1	0,826
63	50	16	3100	161 546 787	161 546 797	1	1,505	1	1,517

Fortsetzung nächste Seite



d [mm]	D [mm]	H [mm]	H1 [mm]	H2 [mm]	L [mm]	L1 [mm]	L2 [mm]	L4 [mm]	L5 [mm]	L6 [mm]	M	e [mm]	аналог дюйм [inch]
20	50	57	27	12	130	77	56	25	32	45	M6	1,9	1/2
25	58	67	30	12	134	97	65	25	39	58	M6	2,3	3/4
32	68	73	36	12	150	97	71	25	39	58	M6	2,9	1
40	84	90	44	15	171	128	85	45	54	74	M8	3,7	1 1/4
50	97	97	51	15	191	128	89	45	54	74	M8	4,6	1 1/2
63	124	116	64	15	220	152	101	45	66	87	M8	5,8	2



DN10/15 - 50



Шаровой кран тип 546 PVC-U

С монтажными вставками

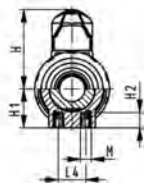
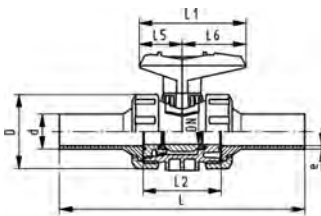
С удлиненными патрубками для стыковой сварки PE 100 SDR 11, метрическими

Модель:

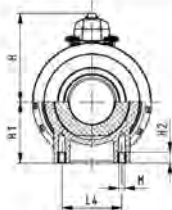
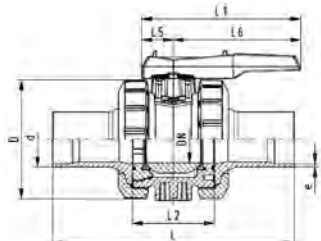
- Материал: PVC-U/PE
- Легкость монтажа и демонтажа
- Уплотнения шара из PTFE
- Встроенные монтажные вставки из нержавеющей стали
- Размер z, втулки и накидные гайки крана **несовместимы** с краном тип 346 (DN10/15-50), тип 370 (DN65-100)

Опция:

- Возможность комплектации по запросу (см. Конфигуратор)
- Многофункциональный модуль со встроенными концевыми выключателями
- Пневматический или электрический привод от компании +GF+



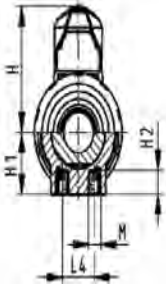
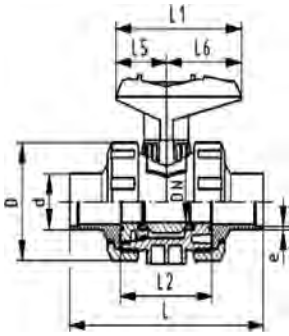
d [mm]	DN [mm]	PN [bar]	kv- значение (Δp=1 бар) [l/min]	code	code	SP	weight [kg]	SP	weight [kg]
20	15	16	185	161 546 822	161 546 832	1	0,162	1	0,150
25	20	16	350	161 546 823	161 546 833	1	0,248	1	0,220
32	25	16	700	161 546 824	161 546 834	1	0,362	1	0,310
40	32	16	1000	161 546 825	161 546 835	1	0,550	1	0,550
50	40	16	1600	161 546 826	161 546 836	1	0,886	1	0,750
63	50	16	3100	161 546 827	161 546 837	1	1,630	1	1,360
75	65	16	5000	161 546 828	161 546 838	1	3,651	1	5,000
90	80	16	7000	161 546 829	161 546 839	1	7,500	1	7,500
110	100	16	11000	161 546 830	161 546 840	1	8,860	1	11,800



d [mm]	D [mm]	H [mm]	H1 [mm]	H2 [mm]	L [mm]	L1 [mm]	L2 [mm]	L4 [mm]	L5 [mm]	L6 [mm]	M	e [mm]	аналог дюйм [inch]
20	50	57	27	12	193	77	56	25	32	45	M6	2,25	1/2
25	58	67	30	12	216	97	65	25	39	58	M6	2,3	3/4
32	68	73	36	12	223	97	71	25	39	58	M6	2,9	1
40	84	90	44	15	249	128	85	45	54	74	M8	3,7	1 1/4
50	97	97	51	15	271	128	89	45	54	74	M8	4,6	1 1/2
63	124	116	64	15	321	152	101	45	66	87	M8	5,8	2
75	166	149	85	15	386	270	136	70	64	206	M8	6,8	2 1/2
90	200	161	105	15	421	270	141	70	64	206	M8	8,2	3
110	238	178	123	22	484	320	164	120	64	256	M12	10,0	4



DN10/15 - 50



Шаровой кран тип 546 PVC-U С монтажными вставками С патрубками для стыковой сварки PE 100 SDR 17.6, метрическими

Модель:

- Материал: PVC-U/PE
- Легкость монтажа и демонтажа
- Уплотнения шара из PTFE
- Встроенные монтажные вставки из нержавеющей стали
- Размеры Z, втулка и накидная гайка **несовместимы** с шаровым краном тип 346

Опция:

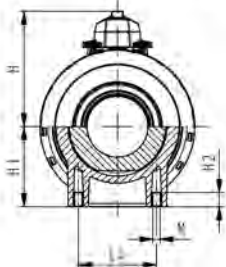
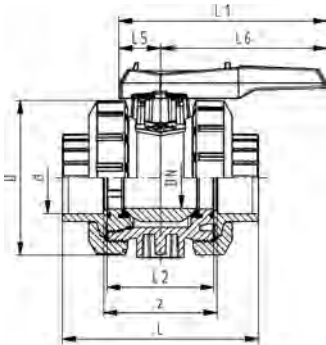
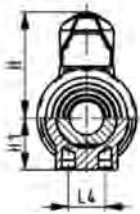
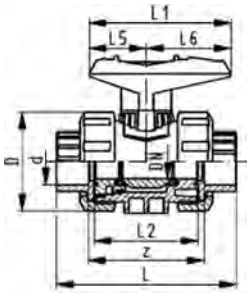
- Возможность комплектации по запросу (см. Конфигуратор)
- Многофункциональный модуль со встроенными концевыми выключателями
- Пневматический или электрический привод от компании +GF+

d [mm]	DN [mm]	PN [bar]	kv- значение ($\Delta p=1$ бар) [l/min]	code	code	SP	weight [kg]	SP	weight [kg]
40	32	10	1000	161 546 805	161 546 815	1	0,582	1	0,550
50	40	10	1600	161 546 806	161 546 816	1	0,750	1	0,750
63	50	10	3100	161 546 807	161 546 817	1	1,605	1	1,501

d [mm]	D [mm]	H [mm]	H1 [mm]	H2 [mm]	L [mm]	L1 [mm]	L2 [mm]	L4 [mm]	L5 [mm]	L6 [mm]	M	e [mm]	аналог ДЮЙМ [inch]
40	84	90	44	15	171	128	85	45	54	74	M8	2,3	1 ¼
50	97	97	51	15	191	128	89	45	54	74	M8	2,9	1 ½
63	124	116	64	15	220	152	101	45	66	87	M8	3,6	2



DN10/15 - 50



Шаровой кран тип 546 PVC-U Без монтажных вставок С раструбами для клеевого соединения, метрическими

Опция:

- Многофункциональный модуль со встроенными концевыми выключателями
- Пневматический или электрический привод от компании +GF+
- Возможность комплектации по запросу (см. Конфигуратор)

Модель:

- Уплотнения шара из PTFE
- Без монтажных вставок
- Размер z, втулки и накидные гайки крана **несовместимы** с краном тип 346 (DN10/15-50), тип 370 (DN65-100)
- Легкость монтажа и демонтажа

d [mm]	DN [mm]	PN [bar]	kv- значение ($\Delta p=1$ бар) [l/min]	code	code	SP	weight [kg]	SP	weight [kg]
16	10	16	71	161 546 001	161 546 011	1	0,148	1	0,150
20	15	16	185	161 546 002	161 546 012	1	0,150	1	0,152
25	20	16	350	161 546 003	161 546 013	1	0,235	1	0,237
32	25	16	700	161 546 004	161 546 014	1	0,336	1	0,343
40	32	16	1000	161 546 005	161 546 015	1	0,600	1	0,603
50	40	16	1600	161 546 006	161 546 016	1	0,830	1	0,851
63	50	16	3100	161 546 007	161 546 017	1	1,460	1	1,542
75	65	16	5000	161 546 008	161 546 018	1	3,781	1	3,794
90	80	16	7000	161 546 009	161 546 019	1	5,338	0	7,400
110	100	16	11000	161 546 010	161 546 020	1	8,650	0	11,600

d [mm]	D [mm]	H [mm]	H1 [mm]	L [mm]	L1 [mm]	L2 [mm]	L4 [mm]	L5 [mm]	L6 [mm]	z [mm]	аналог дюйм [inch]
16	50	57	27	92	77	56	25	32	45	64	3/8
20	50	57	27	95	77	56	25	32	45	64	1/2
25	58	67	30	110	97	65	25	39	58	72	3/4
32	68	73	36	123	97	71	25	39	58	79	1
40	84	90	44	146	128	85	45	54	74	94	1 1/4
50	97	97	51	157	128	89	45	54	74	95	1 1/2
63	124	116	64	183	152	101	45	66	87	107	2
75	166	149	85	233	270	136	70	64	206	144	2 1/2
90	200	161	105	254	270	141	70	64	206	151	3
110	238	178	123	301	320	164	120	64	256	174	4



DN10/15 - 50



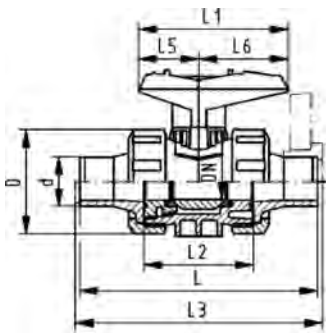
Шаровой кран тип 546 PVC-U Без монтажных вставок С патрубками для клеевого соединения, метрическими

Модель:

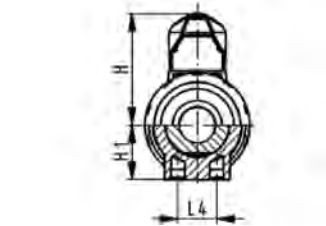
- Размер z, втулки и накидные гайки крана **несовместимы** с краном тип 346 (DN10/15-50), тип 370 (DN65-100)
- Без монтажных вставок
- Уплотнения шара из PTFE
- Легкость монтажа и демонтажа

Опция:

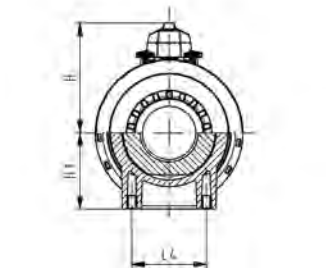
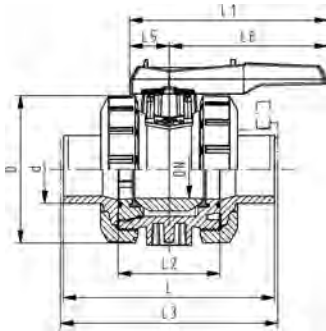
- Многофункциональный модуль со встроенными концевыми выключателями
- Пневматический или электрический привод от компании +GF+
- Возможность комплектации по запросу (см. Конфигуратор)



d [mm]	DN [mm]	PN [bar]	kv- значение ($\Delta p=1$ бар) [l/min]	code	code	SP	weight [kg]	SP	weight [kg]
16	10	16	71	161 546 041	161 546 051	1	0,155	1	0,155
20	15	16	185	161 546 042	161 546 052	1	0,155	1	0,155
25	20	16	350	161 546 043	161 546 053	1	0,240	1	0,240
32	25	16	700	161 546 044	161 546 054	1	0,351	1	0,345
40	32	16	1000	161 546 045	161 546 055	1	0,610	1	0,615
50	40	16	1600	161 546 046	161 546 056	1	0,840	1	0,840
63	50	16	3100	161 546 047	161 546 057	1	1,602	1	1,545
75	65	16	5000	161 546 048	161 546 058	0	5,100	0	5,100
90	80	16	7000	161 546 049	161 546 059	1	5,776	0	7,500
110	100	16	11000	161 546 050	161 546 060	0	11,900	0	11,900



d [mm]	D [mm]	H [mm]	H1 [mm]	L [mm]	L1 [mm]	L2 [mm]	L3 [mm]	L4 [mm]	L5 [mm]	L6 [mm]	аналог дюйм [inch]
16	50	57	27	114	77	56		25	32	45	3/8
20	50	57	27	124	77	56	130	25	32	45	1/2
25	58	67	30	144	97	65	150	25	39	58	3/4
32	68	73	36	154	97	71	160	25	39	58	1
40	84	90	44	174	128	85	180	45	54	74	1 1/4
50	97	97	51	194	128	89	200	45	54	74	1 1/2
63	124	116	64	224	152	101	230	45	66	87	2
75	166	149	85	284	270	136	290	70	64	206	2 1/2
90	200	161	105	300	270	141	310	70	64	206	3
110	238	178	123	340	320	164	350	120	64	256	4





DN10/15 - 50



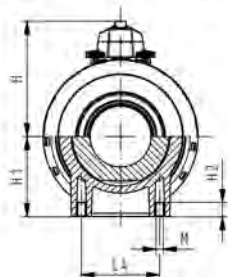
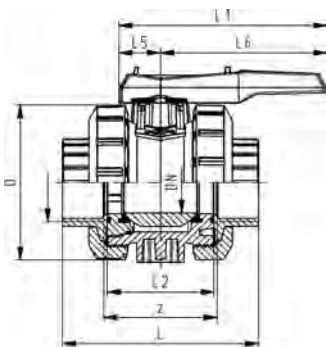
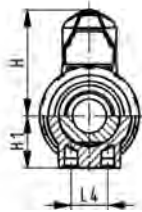
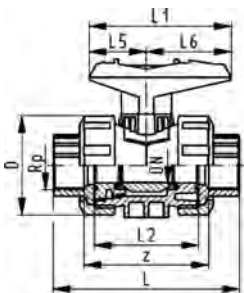
Шаровой кран тип 546 PVC-U Без монтажных вставок С раструбами для резьбового соединения, Rp

Модель:

- Без монтажных вставок
- Размер z, втулки и накидные гайки крана **несовместимы** с краном тип 346 (DN10/15-50), тип 370 (DN65-100)
- Уплотнения шара из PTFE
- Легкость монтажа и демонтажа

Опция:

- Пневматический или электрический привод от компании +GF+
- Многофункциональный модуль со встроенными концевыми выключателями
- Возможность комплектации по запросу (см. Конфигуратор)

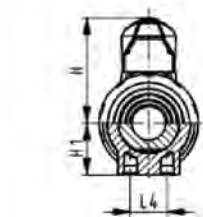
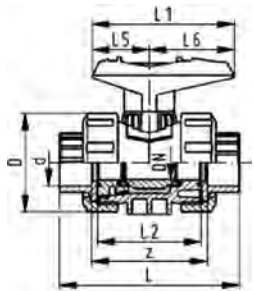


Rp [inch]	DN [mm]	PN [bar]	kv- значение (Δp=1 бар) [l/min]	code	code	SP	weight [kg]	SP	weight [kg]
3/8	10	10	71	161 546 021	161 546 031	1	0,150	1	0,150
1/2	15	10	185	161 546 022	161 546 032	1	0,155	1	0,150
3/4	20	10	350	161 546 023	161 546 033	1	0,238	1	0,230
1	25	10	700	161 546 024	161 546 034	1	0,348	1	0,330
1 1/4	32	10	1000	161 546 025	161 546 035	1	0,603	1	0,600
1 1/2	40	10	1600	161 546 026	161 546 036	1	0,800	1	0,800
2	50	10	3100	161 546 027	161 546 037	1	1,575	1	1,460
2 1/2	65	10	5000	161 546 028	161 546 038	0	5,000	0	5,000
3	80	10	7000	161 546 029	161 546 039	1	5,437	0	7,500
4	100	10	11000	161 546 030	161 546 040	0	11,700	0	11,700

Rp [inch]	D [mm]	H [mm]	H1 [mm]	L [mm]	L1 [mm]	L2 [mm]	L4 [mm]	L5 [mm]	L6 [mm]	z [mm]
3/8	50	57	27	95	77	56	25	32	45	69
1/2	50	57	27	100	77	56	25	32	45	67
3/4	58	67	30	114	97	65	25	39	58	78
1	68	73	36	127	97	71	25	39	58	85
1 1/4	84	90	44	146	128	85	45	54	74	100
1 1/2	97	97	51	152	128	89	45	54	74	106
2	124	116	64	177	152	101	45	66	87	121
2 1/2	166	149	85	233	270	136	70	64	206	144
3	200	161	105	254	270	141	70	64	206	151
4	238	178	123	301	320	164	120	64	256	174



DN10/15 - 50



Шаровой кран тип 546 PVC-U Без монтажных вставок С раструбами для сварки PE 100, метрическими

Модель:

- Материал: PVC-U/PE
- Легкость монтажа и демонтажа
- Уплотнения шара из PTFE
- Без монтажных вставок
- Размеры Z, втулка и накидная гайка **несовместимы** с шаровым краном тип 346

Опция:

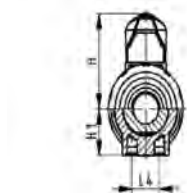
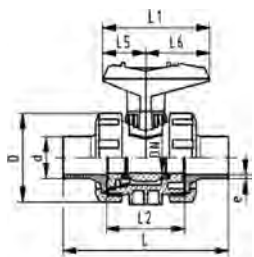
- Возможность комплектации по запросу (см. Конфигуратор)
- Многофункциональный модуль со встроенными концевыми выключателями
- Пневматический или электрический привод от компании +GF+

d [mm]	DN [mm]	PN [bar]	kv- значение ($\Delta p=1$ бар) [l/min]	code	code	SP	weight [kg]	SP	weight [kg]
16	10	16	71	800 000 101	800 000 111	1	0,160	1	0,170
20	15	16	185	800 000 102	800 000 112	1	0,170	1	0,170
25	20	16	350	800 000 103	800 000 113	1	0,240	1	0,240
32	25	16	700	800 000 104	800 000 114	1	0,350	1	0,340
40	32	16	1000	800 000 105	800 000 115	1	0,610	1	0,610
50	40	16	1600	800 000 106	800 000 116	1	0,840	1	0,850
63	50	16	3100	800 000 107	800 000 117	1	1,560	1	1,550

d [mm]	D [mm]	H [mm]	H1 [mm]	L [mm]	L1 [mm]	L2 [mm]	L4 [mm]	L5 [mm]	L6 [mm]	z [mm]	аналог дюйм [inch]
16	50	57	27	93	77	56	25	32	45	67	$\frac{3}{8}$
20	50	57	27	95	77	56	25	32	45	66	$\frac{1}{2}$
25	58	67	30	108	97	65	25	39	58	77	$\frac{3}{4}$
32	68	73	36	119	97	71	25	39	58	83	1
40	84	90	44	137	128	85	45	54	74	99	1 $\frac{1}{4}$
50	97	97	51	147	128	89	45	54	74	105	1 $\frac{1}{2}$
63	124	116	64	168	152	101	45	66	87	113	2



DN10/15 - 50



Шаровой кран тип 546 PVC-U Без монтажных вставок С патрубками для стыковой сварки PE 100 SDR 11, метрическими

Модель:

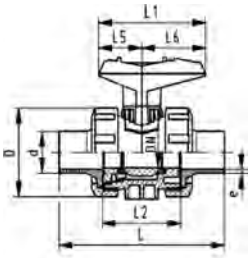
- Материал: PVC-U/PE
- Легкость монтажа и демонтажа
- Уплотнения шара из PTFE
- Без монтажных вставок
- Размеры Z, втулка и накидная гайка **несовместимы** с шаровым краном тип 346

Опция:

- Возможность комплектации по запросу (см. Конфигуратор)
- Многофункциональный модуль со встроенными концевыми выключателями
- Пневматический или электрический привод от компании +GF+

d [mm]	DN [mm]	PN [bar]	kv- значение ($\Delta p=1$ бар) [l/min]	code	code	SP	weight [kg]	SP	weight [kg]
20	15	16	185	800 000 142	800 000 152	1	0,116	1	0,160
25	20	16	350	800 000 143	800 000 153	1	0,227	1	0,240
32	25	16	700	800 000 144	800 000 154	1	0,340	1	0,340
40	32	16	1000	800 000 145	800 000 155	1	0,600	1	0,600
50	40	16	1600	800 000 146	800 000 156	1	0,830	1	0,830
63	50	16	3100	800 000 147	800 000 157	1	1,560	1	1,560

Fortsetzung nächste Seite



d [mm]	D [mm]	H [mm]	H1 [mm]	L [mm]	L1 [mm]	L2 [mm]	L4 [mm]	L5 [mm]	L6 [mm]	e [mm]	аналог дюйм [inch]
20	50	57	27	130	77	56	25	32	45	1,9	1/2
25	58	67	30	134	97	65	25	39	58	2,3	3/4
32	68	73	36	150	97	71	25	39	58	3	1
40	84	90	44	171	128	85	45	54	74	3,7	1 1/4
50	97	97	51	191	128	89	45	54	74	4,6	1 1/2
63	124	116	64	220	152	101	45	66	87	5,8	2



DN10/15 - 50



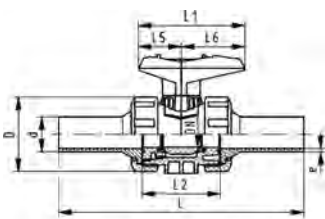
Шаровой кран тип 546 PVC-U Без монтажных вставок С удлинёнными патрубками для стыковой сварки PE 100 SDR 11, метрическими

Модель:

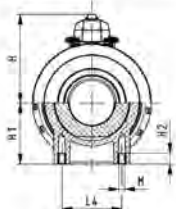
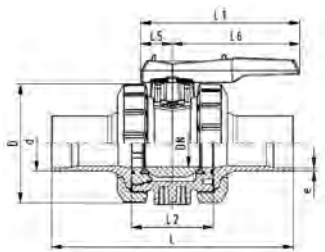
- Материал: PVC-U/PE
- Легкость монтажа и демонтажа
- Уплотнения шара из PTFE
- Без монтажных вставок
- Размер z, втулки и накидные гайки крана **несовместимы** с краном тип 346 (DN10/15-50), тип 370 (DN65-100)

Опция:

- Возможность комплектации по запросу (см. Конфигуратор)
- Многофункциональный модуль со встроенными концевыми выключателями
- Пневматический или электрический привод от компании +GF+



d [mm]	DN [mm]	kv- значение (Δp=1 бар) [l/min]	PN [bar]	code	code	weight [kg]
20	15	185	16	800 000 282	800 000 292	0,170
25	20	350	16	800 000 283	800 000 293	0,250
32	25	700	16	800 000 284	800 000 294	0,370
40	32	1000	16	800 000 285	800 000 295	0,640
50	40	1600	16	800 000 286	800 000 296	0,910
63	50	3100	16	800 000 287	800 000 297	1,634
75	65	5000	16	800 000 288	800 000 298	5,000
90	80	7000	16	800 000 289	800 000 299	7,500
110	100	11000	16	800 000 290	800 000 300	11,800



d [mm]	D [mm]	H [mm]	H1 [mm]	L [mm]	L1 [mm]	L2 [mm]	L4 [mm]	L5 [mm]	L6 [mm]	e [mm]	аналог дюйм [inch]
20	50	57	27	193	77	56	25	32	45	2,25	1/2
25	58	67	30	216	97	65	25	39	58	2,3	3/4
32	68	73	36	223	97	71	25	39	58	3	1
40	84	90	44	249	128	85	45	54	74	3,7	1 1/4
50	97	97	51	271	128	89	45	54	74	4,6	1 1/2
63	124	116	64	321	152	101	45	66	87	5,8	2
75	166	149	85	386	270	136	70	64	206	6,8	2 1/2
90	200	161	105	421	270	141	70	64	206	8,2	3
110	238	178	123	484	320	164	120	64	256	10	4



DN10/15 - 50



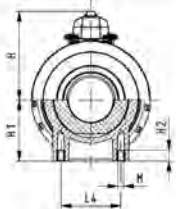
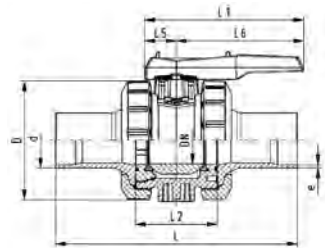
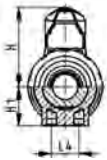
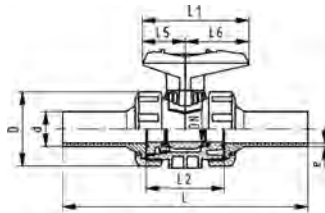
Шаровой кран тип 546 PVC-U Без монтажных вставок С удлинёнными патрубками для стыковой сварки PE 100 SDR 11, метрическими

Модель:

- Материал: PVC-U/PE
- Легкость монтажа и демонтажа
- Уплотнения шара из PTFE
- Без монтажных вставок
- Размер z, втулки и накидные гайки крана **несовместимы** с краном тип 346 (DN10/15-50), тип 370 (DN65-100)

Опция:

- Возможность комплектации по запросу (см. Конфигуратор)
- Многофункциональный модуль со встроенными концевыми выключателями
- Пневматический или электрический привод от компании +GF+

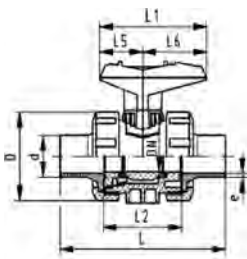


d [mm]	DN [mm]	kv- значение (Δp=1 бар) [l/min]	PN [bar]	code	code	weight [kg]
20	15	185	16	800 000 282	800 000 292	0,170
25	20	350	16	800 000 283	800 000 293	0,250
32	25	700	16	800 000 284	800 000 294	0,370
40	32	1000	16	800 000 285	800 000 295	0,640
50	40	1600	16	800 000 286	800 000 296	0,910
63	50	3100	16	800 000 287	800 000 297	1,634
75	65	5000	16	800 000 288	800 000 298	5,000
90	80	7000	16	800 000 289	800 000 299	7,500
110	100	11000	16	800 000 290	800 000 300	11,800

d [mm]	D [mm]	H [mm]	H1 [mm]	L [mm]	L1 [mm]	L2 [mm]	L4 [mm]	L5 [mm]	L6 [mm]	e [mm]	аналог дюйм [inch]
20	50	57	27	193	77	56	25	32	45	2,25	1/2
25	58	67	30	216	97	65	25	39	58	2,3	3/4
32	68	73	36	223	97	71	25	39	58	3	1
40	84	90	44	249	128	85	45	54	74	3,7	1 1/4
50	97	97	51	271	128	89	45	54	74	4,6	1 1/2
63	124	116	64	321	152	101	45	66	87	5,8	2
75	166	149	85	386	270	136	70	64	206	6,8	2 1/2
90	200	161	105	421	270	141	70	64	206	8,2	3
110	238	178	123	484	320	164	120	64	256	10	4



DN10/15 - 50



Шаровой кран тип 546 PVC-U Без монтажных вставок С патрубками для стыковой сварки PE 100 SDR 17.6, метрическими

Модель:

- Материал: PVC-U/PE
- Легкость монтажа и демонтажа
- Уплотнения шара из PTFE
- Без монтажных вставок
- Размеры Z, втулка и накидная гайка **несовместимы** с шаровым краном тип 346

Опция:

- Возможность комплектации по запросу (см. Конфигуратор)
- Многофункциональный модуль со встроенными концевыми выключателями
- Пневматический или электрический привод от компании +GF+

d [mm]	DN [mm]	PN [bar]	kv- значение (Δp=1 бар) [l/min]	code	code	SP	weight [kg]	SP	weight [kg]
40	32	10	1000	800 000 125	800 000 135	1	0,600	1	0,600
50	40	10	1600	800 000 126	800 000 136	1	0,830	1	0,830
63	50	10	3100	800 000 127	800 000 137	1	1,560	1	1,560

d [mm]	D [mm]	H [mm]	H1 [mm]	L [mm]	L1 [mm]	L2 [mm]	L4 [mm]	L5 [mm]	L6 [mm]	e [mm]	аналог дюйм [inch]
40	84	90	44	171	128	85	45	54	74	2,3	1 ¼
50	97	97	51	191	128	89	45	54	74	2,9	1 ½
63	124	116	64	220	152	101	45	66	87	3,6	2



DN10/15 - 50



Шаровой кран тип 546 PVC-U С запираемой рукояткой С раструбами для клеевого соединения, метрическими

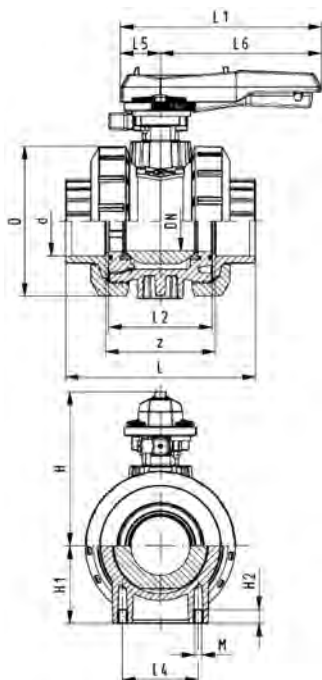
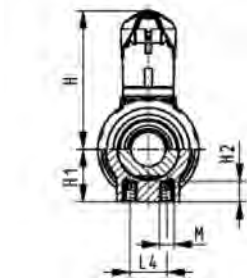
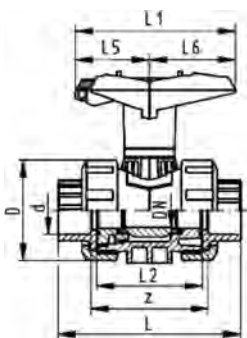
Модель:

- Легкость монтажа и демонтажа
- Уплотнения шара из PTFE
- Встроенные монтажные вставки из нержавеющей стали
- Размер z, втулки и накидные гайки крана **несовместимы** с краном тип 346 (DN10/15-50), тип 370 (DN65-100)
- Запираемая рукоятка с храповым механизмом

Опция:

- Возможность комплектации по запросу (см. Конфигуратор)
- Многофункциональный модуль со встроенными концевыми выключателями
- Пневматический или электрический привод от компании +GF+

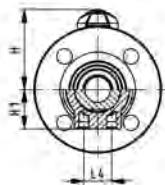
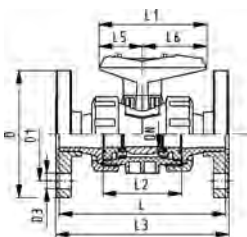
d [mm]	Дюйм [inch]	DN [mm]	PN [bar]	kv- значение (Δp=1 бар) [l/min]	code	code	SP	weight [kg]	SP	weight [kg]
16		10	16	71	161 546 081	161 546 091	1	0,165	1	0,165
20		15	16	185	161 546 082	161 546 092	1	0,165	1	0,165
25		20	16	350	161 546 083	161 546 093	1	0,255	1	0,255
32		25	16	700	161 546 084	161 546 094	1	0,364	1	0,355
40		32	16	1000	161 546 085	161 546 095	1	0,640	1	0,640
50		40	16	1600	161 546 086	161 546 096	1	0,840	1	0,840
63	2 ½	50	16	3100	161 546 087	161 546 097	1	1,571	1	1,500
75		65	16	5000	161 546 088	161 546 098	0	5,200	0	5,200
90		80	16	7000	161 546 089	161 546 099	0	7,700	0	7,700
110		100	16	11000	161 546 090	161 546 100	0	12,000	0	12,000



d [mm]	D [mm]	H [mm]	H1 [mm]	H2 [mm]	L [mm]	L1 [mm]	L2 [mm]	L4 [mm]	L5 [mm]	L6 [mm]	M	z [mm]	аналог ДЮЙМ [inch]
16	50	79	27	12	92	87	56	25	42	45	M6	64	¾
20	50	79	27	12	95	87	56	25	42	45	M6	64	½
25	58	88	30	12	110	108	65	25	50	58	M6	72	¾
32	68	94	36	12	123	108	71	25	50	58	M6	79	1
40	84	113	44	15	146	140	85	45	66	75	M8	94	1 ¼
50	97	119	51	15	157	140	89	45	66	75	M8	95	1 ½
63	124	141	64	15	183	165	101	45	78	87	M8	107	2
75	166	224	85	15	233	270	136	70	64	206	M8	144	2 ½
90	200	235	105	15	254	270	141	70	64	206	M8	151	3
110	238	245	123	22	301	320	164	120	64	256	M12	174	4



DN10/15 - 50



Шаровой кран тип 546 PVC-U Без монтажных вставок С фиксированными рифлеными фланцами PVC-U, метрическими

Модель:

- Размеры Z, втулка и накидная гайка **несовместимы** с шаровым краном тип 346
- Длина в соответствии с EN 558
- Размеры для присоединения: ISO 7005 PN10, EN 1092 PN10, DIN 2501 PN10
- Уплотнения шара из PTFE
- Легкость монтажа и демонтажа
- Без монтажных вставок

Опция:

- Пневматический или электрический привод от компании +GF+
- Многофункциональный модуль со встроенными концевыми выключателями
- Возможность комплектации по запросу (см. Конфигуратор)

d [mm]	DN [mm]	PN [bar]	kv- значение ($\Delta p=1$ бар) [l/min]	code	code	SP	weight [kg]	SP	weight [kg]
20	15	16	185	800 000 182	800 000 192	1	0,370	1	0,370
25	20	16	350	800 000 183	800 000 193	1	0,510	1	0,510
32	25	16	700	800 000 184	800 000 194	1	0,724	1	0,727
40	32	16	1000	800 000 185	800 000 195	1	1,235	1	1,230
50	40	16	1600	800 000 186	800 000 196	1	1,609	1	1,621
63	50	16	3100	800 000 187	800 000 197	1	2,636	1	2,653

d [mm]	D [mm]	D1 [mm]	D3 [mm]	H [mm]	H1 [mm]	L [mm]	L1 [mm]	L2 [mm]	L3 [mm]	L4 [mm]	L5 [mm]	L6 [mm]	аналог дюйм [inch]
20	95	65	14	57	27	124	77	56	130	25	32	45	½
25	105	75	14	67	30	144	97	65	150	25	39	58	¾
32	115	85	14	73	36	154	97	71	160	25	39	58	1
40	140	100	18	90	44	174	128	85	180	45	54	74	1 ¼
50	150	110	18	97	51	194	128	89	200	45	54	74	1 ½
63	165	125	18	116	64	224	152	101	230	45	66	87	2



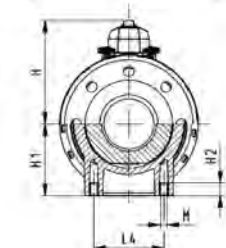
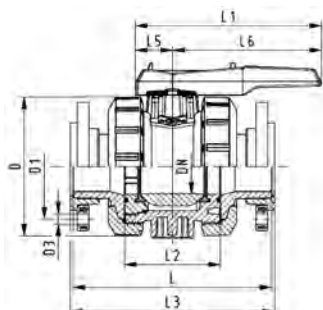
Шаровой кран тип 546 PVC-U С монтажными вставками С накидными фланцами PP - сталь, метрическими

Опция:

- Многофункциональный модуль со встроенными концевыми выключателями
- Возможность комплектации по запросу (см. Конфигуратор)
- Пневматический или электрический привод от компании +GF+

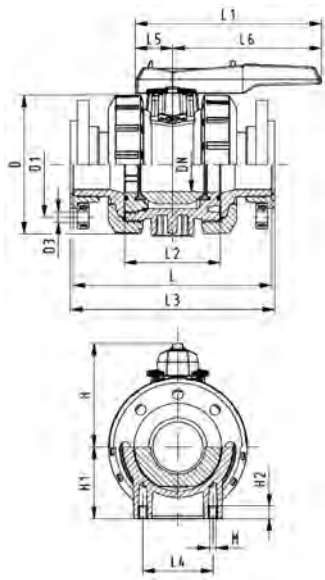
Модель:

- Встроенные монтажные вставки из нержавеющей стали
- Размер z, втулки и накидные гайки крана **несовместимы** с краном тип 346 (DN10/15-50), тип 370 (DN65-100)
- Длина в соответствии с EN 558
- Размеры для присоединения: ISO 7005, EN 1092, BS 4504, DIN 2501
- Легкость монтажа и демонтажа
- Уплотнения шара из PTFE



d [mm]	DN [mm]	PN [bar]	kv- значение ($\Delta p=1$ бар) [l/min]	EPDM code	FPM code	SP	weight [kg]	SP	weight [kg]
75	65	16	5000	161 546 948	161 546 958	0	9,100	0	9,100
90	80	16	7000	161 546 949	161 546 959	0	9,700	0	12,400
110	100	16	11000	161 546 950	161 546 960	1	13,825	0	18,500

Fortsetzung nächste Seite



d [mm]	D [mm]	H [mm]	H1 [mm]	L [mm]	L1 [mm]	L2 [mm]	L3 [mm]	L4 [mm]	L5 [mm]	L6 [mm]	аналог ДЮЙМ [inch]	
75	166	149	85	284	270	136	290	70	64	206	1 ¼	
90	200	161	105	300	270	141	310	70	64	206	1 ½	
110	238	178	123	340	320	164	350	120	64	256	2	

Шаровые краны тип 546 дюймовые BS

Шаровой кран тип 546 PVC-U

С раструбами для клеевого соединения, дюймовыми BS



DN10/15 - 50

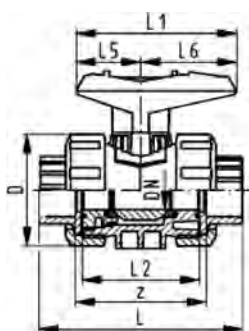


Модель:

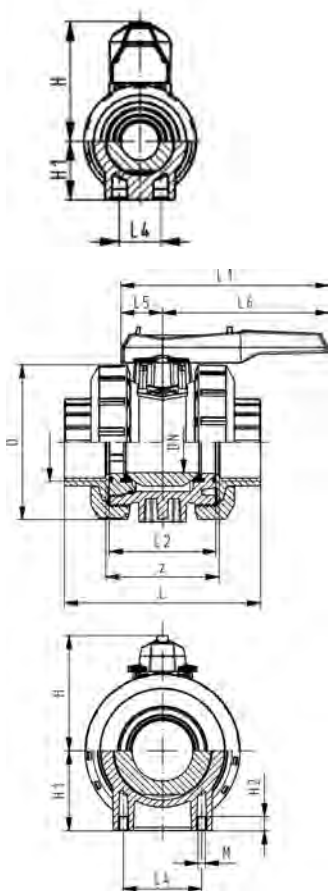
- Без монтажных вставок
- Легкость монтажа и демонтажа
- Размер z, втулки и накидные гайки крана **несовместимы** с краном тип 346 (DN10/15-50), тип 370 (DN65-100)
- Уплотнения шара из PTFE

Опция:

- Пневматический или электрический привод от компании +GF+
- Возможность комплектации по запросу (см. Конфигуратор)
- Многофункциональный модуль со встроенными концевыми выключателями



Дюйм [inch]	d [mm]	DN [mm]	PN [bar]	kv- значение (Δp=1 бар) [l/min]	code	code	SP	weight [kg]	SP	weight [kg]
3/8		10	16	71	161 546 201	161 546 211	1	0,151	1	0,150
1/2		15	16	185	161 546 202	161 546 212	1	0,149	1	0,150
3/4		20	16	350	161 546 203	161 546 213	1	0,229	1	0,230
1		25	16	700	161 546 204	161 546 214	1	0,334	1	0,336
1 1/4		32	16	1000	161 546 205	161 546 215	1	0,588	1	0,585
1 1/2		40	16	1600	161 546 206	161 546 216	1	0,843	1	0,815
2		50	16	3100	161 546 207	161 546 217	1	1,564	1	1,577
	75	65	16	5000	161 546 008	161 546 018	1	3,781	1	3,794
3		80	16	7000	161 546 209	161 546 219	1	6,189	0	7,400
4		100	16	11000	161 546 210	161 546 220	0	11,600	0	11,600



Дюйм [inch]	D [mm]	H [mm]	H1 [mm]	L [mm]	L1 [mm]	L2 [mm]	L4 [mm]	L5 [mm]	L6 [mm]	z [mm]	аналог дюйм [inch]
3/8	50	57	27	92	77	56	25	32	45	60	
1/2	50	57	27	95	77	56	25	32	45	60	
3/4	58	67	30	110	97	65	25	39	58	69	
1	68	73	36	123	97	71	25	39	58	75	
1 1/4	84	90	44	146	128	85	45	54	74	89	
1 1/2	97	97	51	157	128	89	45	54	74	97	
2	124	116	64	183	152	101	45	66	87	110	
	166	149	85	233	270	136	70	64	206	144	2 1/2
3	200	161	105	254	270	141	70	64	206	151	
4	238	178	123	301	320	164	120	64	256	174	



DN10/15 - 50



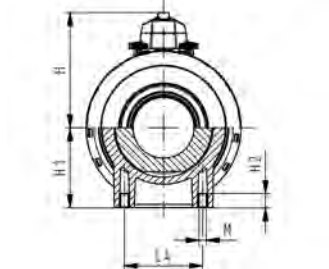
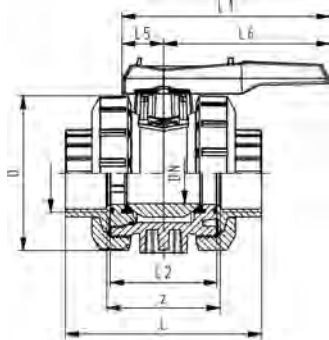
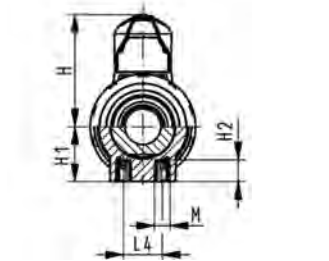
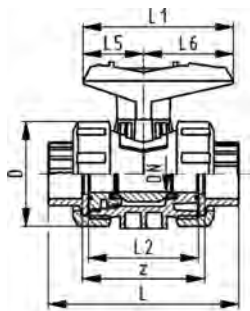
Шаровой кран тип 546 PVC-U С монтажными вставками С раструбами для клеевого соединения, дюймовыми BS

Модель:

- Встроенные монтажные вставки из нержавеющей стали
- Легкость монтажа и демонтажа
- Размер z, втулки и накидные гайки крана **несовместимы** с краном тип 346 (DN10/15-50), тип 370 (DN65-100)
- Уплотнения шара из PTFE

Опция:

- Многофункциональный модуль со встроенными концевыми выключателями
- Пневматический или электрический привод от компании +GF+
- Возможность комплектации по запросу (см. Конфигуратор)



Дюйм [inch]	d [mm]	DN [mm]	PN [bar]	kv- значение (Δp=1 бар) [l/min]	code	code	SP	weight [kg]	SP	weight [kg]
3/8		10	16	71	161 546 241	161 546 251	1	0,150	1	0,150
1/2		15	16	185	161 546 242	161 546 252	1	0,150	1	0,150
3/4		20	16	350	161 546 243	161 546 253	1	0,230	1	0,230
1		25	16	700	161 546 244	161 546 254	1	0,335	1	0,330
1 1/4		32	16	1000	161 546 245	161 546 255	1	0,585	1	0,585
1 1/2		40	16	1600	161 546 246	161 546 256	1	0,850	1	0,862
2		50	16	3100	161 546 247	161 546 257	1	1,567	1	1,582
2 1/2	75	65	16	5000	161 546 068	161 546 078	1	4,343	1	3,563
3		80	16	7000	161 546 249	161 546 259	1	5,607	1	5,404
4		100	16	11000	161 546 250	161 546 260	1	8,531	1	8,581

Дюйм [inch]	D [mm]	H [mm]	H1 [mm]	H2 [mm]	L [mm]	L1 [mm]	L2 [mm]	L4 [mm]	L5 [mm]	L6 [mm]	M	z [mm]	аналог дюйм [inch]
3/8	50	57	27	12	92	77	56	25	32	45	6	67	
1/2	50	57	27	12	95	77	56	25	32	45	6	61	
3/4	58	67	30	12	110	97	65	25	39	58	6	70	
1	68	73	36	12	123	97	71	25	39	58	6	76	
1 1/4	84	90	44	15	146	128	85	45	54	74	8	90	
1 1/2	97	97	51	15	157	128	89	45	54	74	8	94	
2	124	116	64	15	183	152	101	45	66	87	8	107	
2 1/2	166	149	85	15	233	270	136	70	64	206	8	144	2 1/2
3	200	161	105	15	254	270	141	70	64	206	8	151	
4	238	178	123	22	301	320	164	120	64	256	12	174	



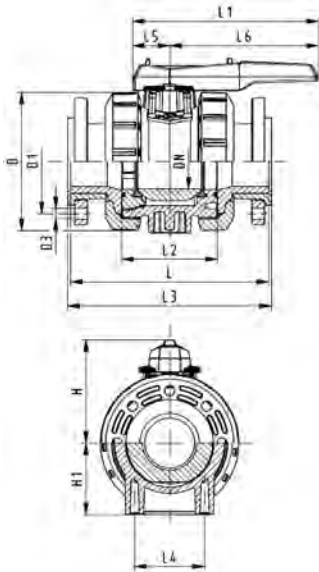
Шаровой кран тип 546 PVC-U С монтажными вставками С накидными фланцами PVC-U ASTM/ANSI

Опция:

- Возможность комплектации по запросу (см. Конфигуратор)
- Многофункциональный модуль со встроенными концевыми выключателями
- Пневматический или электрический привод от компании +GF+

Модель:

- Встроенные монтажные вставки из нержавеющей стали
- Длина в соответствии с EN 558
- Размеры для присоединения: ANSI/ASME B 16.5 класс 150, ASTM D 4024, BS 1560, BS EN 1759
- Легкость монтажа и демонтажа
- Размер z, втулки и накидные гайки крана **несовместимы** с краном тип 346 (DN10/15-50), тип 370 (DN65-100)
- Уплотнения шара из PTFE

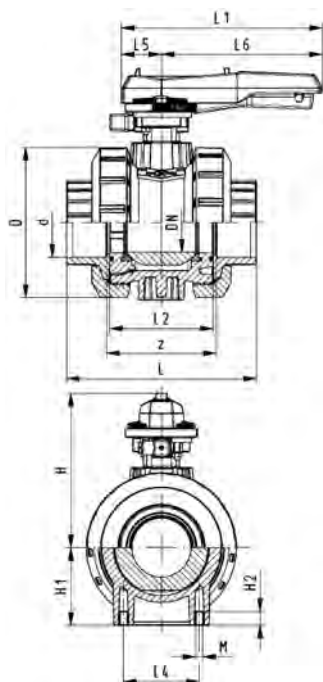
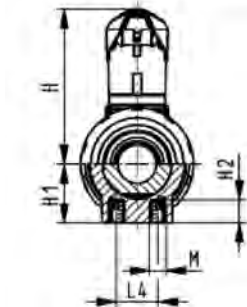
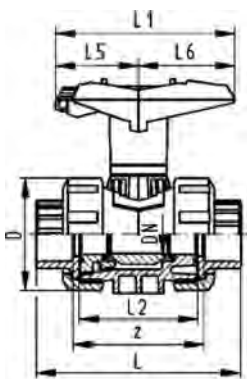


Дюйм [inch]	DN [mm]	PN [bar]	kv- значение ($\Delta p=1$ бар) [l/min]	code	code	SP	weight [kg]	SP	weight [kg]
2 1/2	65	10	5000	161 546 168	161 546 178	0	7,300	0	7,300
3	80	10	7000	161 546 169	161 546 179	0	10,600	1	10,020
4	100	10	11000	161 546 170	161 546 180	0	16,400	0	16,400

Дюйм [inch]	D [mm]	D1 [mm]	D3 [mm]	H [mm]	H1 [mm]	L [mm]	L1 [mm]	L2 [mm]	L3 [mm]	L4 [mm]	L5 [mm]	L6 [mm]	M
2 1/2	166	140	19	149	85	284	270	136	290	70	64	206	8
3	200	152	19	161	105	300	270	141	310	70	64	206	8
4	238	191	19	178	123	340	320	164	350	120	64	256	12



DN10/15 - 50



Шаровой кран тип 546 PVC-U С запираемой рукояткой С раструбами для клеевого соединения, дюймовыми BS

Модель:

- Легкость монтажа и демонтажа
- Размер z, втулки и накидные гайки крана **несовместимы** с краном тип 346 (DN10/15-50), тип 370 (DN65-100)
- Уплотнения шара из PTFE
- Встроенные монтажные вставки из нержавеющей стали
- Запираемая рукоятка с храповым механизмом

Опция:

- Возможность комплектации по запросу (см. Конфигуратор)
- Многофункциональный модуль со встроенными концевыми выключателями
- Пневматический или электрический привод от компании +GF+

Дюйм [inch]	d [mm]	DN [mm]	PN [bar]	kv- значение (Δp=1 бар) [l/min]	code	code	SP	weight [kg]	SP	weight [kg]
3/8		10	16	71	161 546 221	161 546 231	1	0,165	1	0,165
1/2		15	16	185	161 546 222	161 546 232	1	0,164	1	0,165
3/4		20	16	350	161 546 223	161 546 233	1	0,255	1	0,255
1		25	16	700	161 546 224	161 546 234	1	0,358	1	0,355
1 1/4		32	16	1000	161 546 225	161 546 235	1	0,625	1	0,625
1 1/2		40	16	1600	161 546 226	161 546 236	1	0,855	1	0,855
2		50	16	3100	161 546 227	161 546 237	1	1,605	1	1,535
2 1/2	75	65	16	5000	161 546 088	161 546 098	0	5,200	0	5,200
3		80	16	7000	161 546 229	161 546 239	0	7,700	0	7,700
4		100	16	11000	161 546 230	161 546 240	0	12,000	0	12,000

Дюйм [inch]	D [mm]	H [mm]	H1 [mm]	H2 [mm]	L [mm]	L1 [mm]	L2 [mm]	L4 [mm]	L5 [mm]	L6 [mm]	M	z [mm]
3/8	50	79	27	12	92	87	56	25	42	45	M6	60
1/2	50	79	27	12	95	87	56	25	42	45	M6	60
3/4	58	88	30	12	110	108	65	25	50	58	M6	69
1	68	94	36	12	123	108	71	25	50	58	M6	75
1 1/4	84	113	44	15	146	140	85	45	66	75	M8	89
1 1/2	97	119	51	15	157	140	89	45	66	75	M8	97
2	124	141	64	15	183	165	101	45	78	87	M8	110
2 1/2	166	224	85	15	233	270	136	70	64	206	M8	144
3	200	235	105	15	254	270	141	70	64	206	M8	151
4	238	245	123	22	301	320	164	120	64	256	M12	174

Дюйм [inch]	аналог дюйм [inch]
3/8	
1/2	
3/4	
1	
1 1/4	
1 1/2	

Fortsetzung nächste Seite

Дюйм [inch]	аналог дюйм [inch]	
2		
2 ½	2 ½	
3		
4		

Шаровые краны тип 546 дюймовые ASTM/ANSI

Шаровой кран тип 546 PVC-U

С раструбами для клеевого соединения, дюймовыми ASTM

Включает 2 втулки муфты с резьбой NPT



DN10/15 - 50

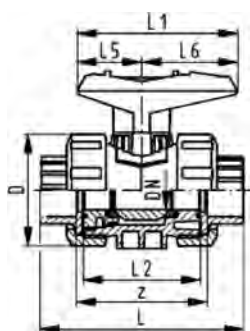


Опция:

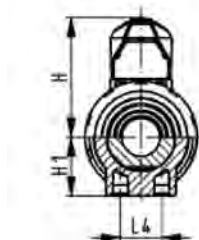
- Возможность комплектации по запросу (см. Конфигуратор)
- Многофункциональный модуль со встроенными концевыми выключателями
- Пневматический или электрический привод от компании +GF+

Модель:

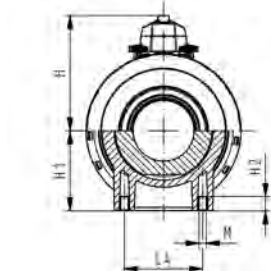
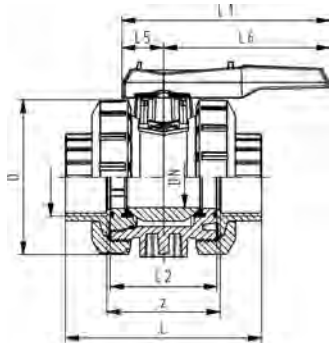
- Легкость монтажа и демонтажа
- Размер z, втулки и накидные гайки крана **несовместимы** с краном тип 346 (DN10/15-50), тип 370 (DN65-100)
- Уплотнения шара из PTFE
- Без монтажных вставок
- Резьбовые втулки крана прилагаются только для размеров DN10/15-50



Дюйм [inch]	DN [mm]	PN [bar]	kv- значение (Δp=1 бар) [l/min]	code	code	SP	weight [kg]	SP	weight [kg]
3/8	10	16	71	161 546 301	161 546 311	1	0,180	1	0,180
1/2	15	16	185	161 546 302	161 546 312	1	0,227	1	0,226
3/4	20	16	350	161 546 303	161 546 313	1	0,329	1	0,243
1	25	16	700	161 546 304	161 546 314	1	0,477	1	0,425
1 1/4	32	16	1000	161 546 305	161 546 315	1	0,786	1	0,730
1 1/2	40	16	1600	161 546 306	161 546 316	1	1,082	1	0,990
2	50	16	3100	161 546 307	161 546 317	1	1,920	1	1,929
2 1/2	65	16	5000	161 546 308	161 546 318	1	3,560	0	4,900
3	80	16	7000	161 546 309	161 546 319	0	7,400	0	7,400
4	100	16	11000	161 546 310	161 546 320	0	11,500	0	11,500



Дюйм [inch]	D [mm]	H [mm]	H1 [mm]	L [mm]	L1 [mm]	L2 [mm]	L4 [mm]	L5 [mm]	L6 [mm]	z [mm]
3/8	50	57	27	105	77	56	25	32	45	67
1/2	50	57	27	105	77	56	25	32	45	61
3/4	58	67	30	121	97	65	25	39	58	70
1	68	73	36	133	97	71	25	39	58	76
1 1/4	84	90	44	154	128	85	45	54	74	90
1 1/2	97	97	51	164	128	89	45	54	74	94
2	124	116	64	183	152	101	45	66	87	107
2 1/2	166	149	85	233	270	136	70	64	206	144
3	200	161	105	254	270	141	70	64	206	151
4	238	178	123	301	320	164	120	64	256	174





DN10/15 - 50



Шаровой кран тип 546 PVC-U С монтажными вставками С раструбами для клеевого соединения, дюймовыми ASTM

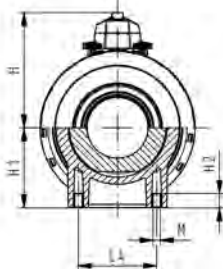
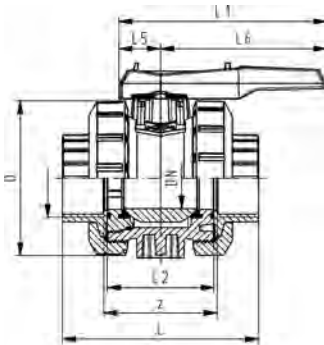
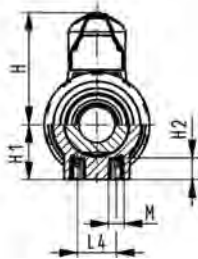
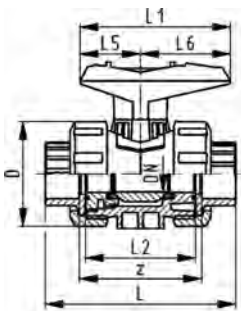
Включает 2 втулки муфты с резьбой NPT

Модель:

- Легкость монтажа и демонтажа
- Размер z, втулки и накидные гайки крана **несовместимы** с краном тип 346 (DN10/15-50), тип 370 (DN65-100)
- Уплотнения шара из PTFE
- Встроенные монтажные вставки из нержавеющей стали
- Резьбовые втулки крана прилагаются только для размеров DN10/15-50

Опция:

- Возможность комплектации по запросу (см. Конфигуратор)
- Многофункциональный модуль со встроенными концевыми выключателями
- Пневматический или электрический привод от компании +GF+



Дюйм [inch]	DN [mm]	PN [bar]	kv- значение ($\Delta p=1$ бар) [l/min]	code	code	SP	weight [kg]	SP	weight [kg]
3/8	10	16	71	161 546 341	161 546 351	1	0,157	1	0,184
1/2	15	16	185	161 546 342	161 546 352	1	0,233	1	0,200
3/4	20	16	350	161 546 343	161 546 353	1	0,245	1	0,342
1	25	16	700	161 546 344	161 546 354	1	0,483	1	0,486
1 1/4	32	16	1000	161 546 345	161 546 355	1	0,796	1	0,740
1 1/2	40	16	1600	161 546 346	161 546 356	1	1,089	1	0,850
2	50	16	3100	161 546 347	161 546 357	1	1,922	1	1,934
2 1/2	65	16	5000	161 546 348	161 546 358	1	4,363	1	4,900
3	80	16	7000	161 546 349	161 546 359	1	5,376	1	7,400
4	100	16	11000	161 546 350	161 546 360	1	9,633	1	9,707

Дюйм [inch]	D [mm]	H [mm]	H1 [mm]	H2 [mm]	L [mm]	L1 [mm]	L2 [mm]	L4 [mm]	L5 [mm]	L6 [mm]	M	z [mm]
3/8	50	57	27	12	105	77	56	25	32	45	6	67
1/2	50	57	27	12	105	77	56	25	32	45	6	61
3/4	58	67	30	12	121	97	65	25	39	58	6	70
1	68	73	36	12	133	97	71	25	39	58	6	76
1 1/4	84	90	44	15	154	128	85	45	54	74	8	90
1 1/2	97	97	51	15	164	128	89	45	54	74	8	94
2	124	116	64	15	183	152	101	45	66	87	8	107
2 1/2	166	149	85	15	233	270	136	70	64	206	8	144
3	200	161	105	15	254	270	141	70	64	206	8	151
4	238	178	123	22	301	320	164	120	64	256	12	174



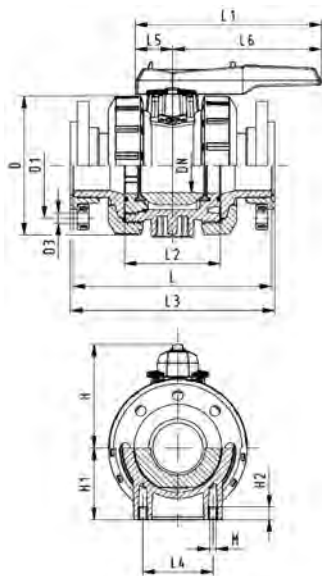
Шаровой кран тип 546 PVC-U С монтажными вставками С накладными фланцами из PP/сталь, дюймовыми, ANSI

Модель:

- Размеры для соединения ANSI/ASME B 16.5 / ASTM D 4024
- Размер z, втулки и накладные гайки крана **несовместимы** с краном тип 346 (DN10/15-50), тип 370 (DN65-100)
- Легкость монтажа и демонтажа
- Уплотнения шара из PTFE
- Встроенные монтажные вставки из нержавеющей стали
- Длина в соответствии с EN 558

Опция:

- Возможность комплектации по запросу (см. Конфигуратор)
- Многофункциональный модуль со встроенными концевыми выключателями
- Пневматический или электрический привод от компании +GF+



Дюйм [inch]	DN [mm]	PN [bar]	kv- значение ($\Delta p=1$ бар) [l/min]	code	code	SP	weight [kg]	SP	weight [kg]
2 1/2	65	16	5000	161 546 968	161 546 978	0	9,200	0	9,200
3	80	16	7000	161 546 969	161 546 979	0	12,700	0	12,700
4	100	16	11000	161 546 970	161 546 980	0	19,000	0	19,000

Дюйм [inch]	D [mm]	D1 [mm]	D3 [mm]	H [mm]	H1 [mm]	L [mm]	L1 [mm]	L2 [mm]	L3 [mm]	L4 [mm]	L5 [mm]	L6 [mm]	M
2 1/2	166	140	19	149	85	284	270	136	290	70	64	206	8
3	200	152	19	161	105	300	270	141	310	70	64	206	8
4	238	191	19	178	123	340	320	164	350	120	64	256	12



DN10/15 - 50



Шаровой кран тип 546 PVC-U С запираемой рукояткой С раструбами для клеевого соединения, дюймовыми ASTM

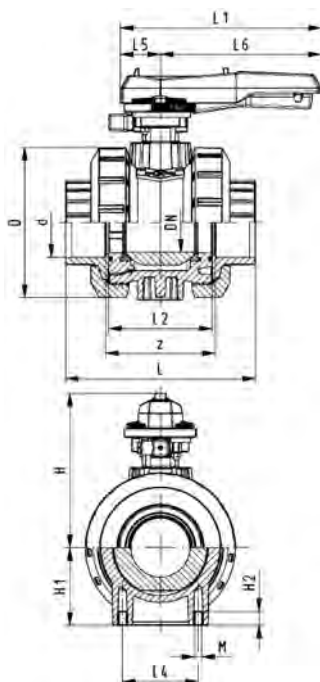
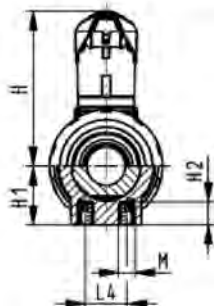
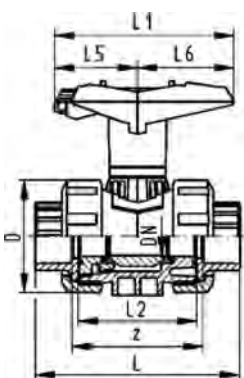
Включает 2 втулки муфты с резьбой NPT

Модель:

- Встроенные монтажные вставки из нержавеющей стали
- Резьбовые втулки крана прилагаются только для размеров DN10/15-50
- Легкость монтажа и демонтажа
- Размер z, втулки и накидные гайки крана **несовместимы** с краном тип 346 (DN10/15-50), тип 370 (DN65-100)
- Уплотнения шара из PTFE
- Запираемая рукоятка с храповым механизмом

Опция:

- Пневматический или электрический привод от компании +GF+
- Возможность комплектации по запросу (см. Конфигуратор)
- Многофункциональный модуль со встроенными концевыми выключателями



Дюйм [inch]	DN [mm]	PN [bar]	kv- значение ($\Delta p=1$ бар) [l/min]	code	code	SP	weight [kg]	SP	weight [kg]
3/8	10	16	71	161 546 361	161 546 371	1	0,195	1	0,195
1/2	15	16	185	161 546 362	161 546 372	1	0,209	1	0,205
3/4	20	16	350	161 546 363	161 546 373	1	0,266	1	0,268
1	25	16	700	161 546 364	161 546 374	1	0,450	1	0,450
1 1/4	32	16	1000	161 546 365	161 546 375	1	0,770	1	0,770
1 1/2	40	16	1600	161 546 366	161 546 376	1	0,869	1	1,030
2	50	16	3100	161 546 367	161 546 377	1	1,820	1	1,820
2 1/2	65	16	5000	161 546 368	161 546 378	1	4,420	0	5,300
3	80	16	7000	161 546 369	161 546 379	0	7,700	0	7,700
4	100	16	11000	161 546 370	161 546 380	0	11,900	0	11,900

Дюйм [inch]	D [mm]	H [mm]	H1 [mm]	H2 [mm]	L [mm]	L1 [mm]	L2 [mm]	L4 [mm]	L5 [mm]	L6 [mm]	M	z [mm]
3/8	50	79	27	12	105	87	56	25	42	45	M6	67
1/2	50	79	27	12	105	87	56	25	42	45	M6	61
3/4	58	88	30	12	121	108	65	25	50	58	M6	70
1	68	94	36	12	133	108	71	25	50	58	M6	76
1 1/4	84	113	44	15	154	140	85	45	66	74	M8	90
1 1/2	97	119	51	15	164	140	89	45	66	74	M8	94

Fortsetzung nächste Seite

Дюйм [inch]	D [mm]	H [mm]	H1 [mm]	H2 [mm]	L [mm]	L1 [mm]	L2 [mm]	L4 [mm]	L5 [mm]	L6 [mm]	M	z [mm]
2	124	141	64	15	183	165	101	45	78	87	M8	107
2 ½	166	224	85	15	233	270	136	70	64	206	M8	144
3	200	235	105	15	254	270	141	70	64	206	M8	151
4	238	245	123	22	301	320	164	120	64	256	M12	174

Конфигуратор GF

Шаровой кран тип 546, PVC-U

Шаровой кран
A01 Шаровой кран 546

Материал
B01 PVC-U

Размеры
C05 d16 DN 10 3/8"
C06 d20 DN 15 1/2"
C07 d25 DN 20 3/4"
C08 d32 DN 25 1"
C09 d40 DN 32 1 1/4"
C10 d50 DN 40 1 1/2"
C11 d63 DN 50 2"
C12 d75 DN 65 2 1/2"
C13 d90 DN 80 3"
C14 d110 DN 100 4"
C15 d160 DN 150 6"

Версии

D01 стандартная, уплотнение шара PTFE
D02 без масла, уплотнение шара PTFE
D03 без силикона/совместим с лакокрасочными материалами, уплотнение шара PTFE для дюймовых размеров ASTM
D04 без силикона/совместим с лакокрасочными материалами, уплотнение шара PTFE для метрических размеров

Уплотнения

E01 уплотнение EPDM
E02 уплотнение FPM
E03 уплотнение FFPM (Kalrez)

Резьбовые вставки

F01 без резьбовых вставок
F02 с резьбовыми вставками

Соединительные детали: втулки крана, фланцы, заглушки

G01 PVC-U раструб для клеевого соединения, метрический
G03 PVC-U раструб для клеевого соединения, дюймовый, ASTM
G04 PVC-U раструб для клеевого соединения, дюймовый BS
G05 PVC-U патрубков для клеевого соединения, метрический
G06 PVC-U резьбовой раструб, Rp
G07 PVC-U резьбовой раструб, Rp, армированный (DN10-50)
G09 PVC-U резьбовой раструб, NPT
G30 PP-H раструб для сварки, метрический
G32 PP-H патрубков для раструбной сварки, метрический
G33 PP-H резьбовой раструб Rp
G34 PP-H резьбовой раструб NPT, армированный
G35 PP-H патрубков для стыковой сварки, SDR 11 метрический IR-PLUS
G36 PP-H патрубков для стыковой сварки, SDR 17.6 метрический
G37 PP-H патрубков для стыковой сварки, удлиненный, SDR 11 метрический
G40 PE-100 раструб для сварки, метрический
G41 PE-100 патрубков для стыковой сварки, SDR 11 метрический
G42 PE-100 патрубков для стыковой сварки, SDR 17.6 метрический
G43 PE-100 патрубков для стыковой сварки, удлиненный, SDR 11, метрический
G44 PE-100 патрубков для стыковой сварки, удлиненный SDR 17.6, метрический
G60 Фиксированный фланец, PVC-U, поверхность рифленая, метрический
G61 Фиксированный фланец, PVC-U, поверхность плоская, метрический
G70 Накидной фланец, PVC-U, метрический
G71 Накидной фланец, PVC-U, дюймовый ANSI
G72 Накидной фланец, PP-сталь, метрический
G73 Накидной фланец, PP-сталь, дюймовый ANSI
G78 Накидной фланец, PVC-U, JIS (DN65-100)
G80 PVC-U заглушка клапана

Многофункциональные модули

I01 Без многофункционального модуля
I02 Пустой многофункциональный модуль
I03 Модуль с 2 концевыми выключателями, Ag, Ni
I04 Модуль с 2 концевыми выключателями, Au
I05 Модуль с 2 индуктивными выключателями Namur
I06 Модуль с 2 индуктивными выключателями PNP
I07 Модуль с 2 индуктивными выключателями NPN

Рукоятки

K01 Стандартная рукоятка, красная
K02 Стандартная рукоятка, чёрная
K11 Многофункциональная рукоятка, красная

Монтажные пластины

L01 без монтажной пластины
L02 с монтажной пластиной

A01 B01 C D E F G G I K L

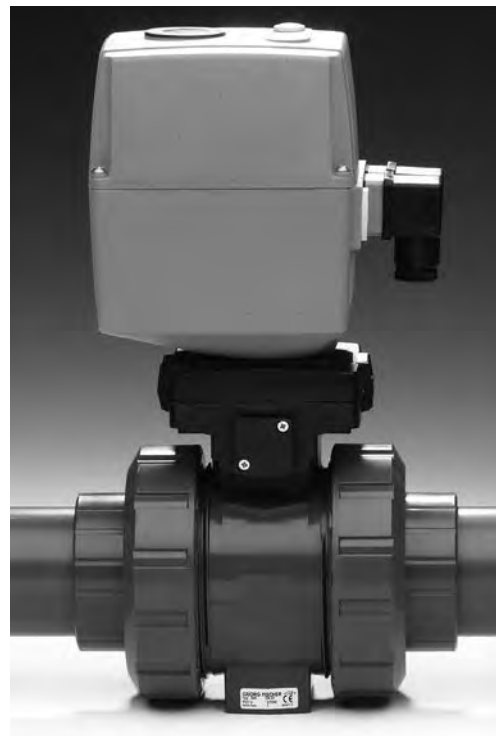
левый правый

Шаровой кран GF тип 546 с электроприводом

Тип 546 - легкость компоновки:

С помощью конфигуратора вы можете выбрать новый электропривод, EA11 для стандартных сфер применения и EA21 с модульной конструкцией и аксессуарами для операций практически любого типа.

Вы выбираете - мы поставляем.



Электропривод EA11

- T01 EA11 24 V
- T02 EA11 100–230 V

Аксессуары EA11

- U01 Нет аксессуаров
- U02 2 концевых выключателя Ag, Ni
- U03 Нагревательный элемент
- U04 Обратная связь при сбое
- U05 2 концевых выключателя Ag, Ni нормально открытый

Электропривод EA21/31

- T03 EA21/31 24 V
- T04 EA21/31 100–230 V

Аксессуары EA21

- W01 Нет аксессуаров
- W02 Нагревательный элемент
- W03 Модуль контроля времени цикла
- W04 Мониторинг времени цикла
- W05 Мониторинг количества циклов
- W06 Мониторинг тока
- W07 2 концевых выключателя Ag, Ni
- W08 2 концевых выключателя Gold
- W09 2 концевых выключателя NPN
- W10 2 концевых выключателя PNP
- W11 Позиционер
- W12 Электрический индикатор позиции
- W14 Блок обратной связи при сбое
- W15 Выключатель среднего положения
- W27 2 концевых выключателя Ag, Ni нормально открытый с коннектором
- W31 Позиционер PE25 с гальваническим разделением

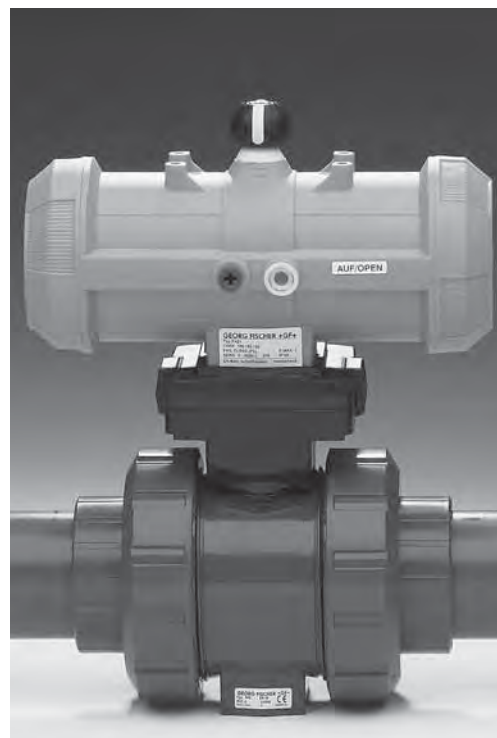
T	U	T	W	W	W	W	W	W

Шаровой кран GF тип 546 с пневмоприводом

Тип 546 - легкость компоновки:

С помощью конфигуратора Вы легко сможете подобрать пневмоприводы PA11 и PA21 в 2-х оптимизированных размерах, включая большой ассортимент аксессуаров.

Вы выбираете - мы поставляем.



Пневматический привод PA11/PA21

- P01 PA 11/21 FC – нормально закрытый
- P02 PA 11/21 FO – нормально открытый
- P03 PA 11/21 DA – двойного действия
- P30 PA 30/90 – нормально закрытый
- P31 PA 30/90 – нормально открытый
- P32 PA 30/90 – двойного действия

Возможность перехода на ручное управление

- Q01 с дополнительным ручным управлением
- Q02 без дополнительного ручного управления

Ограничитель хода

- R01 с ограничителем хода
- R02 без ограничителя хода

P	Q	R	
---	---	---	--

Запасные части для шаровых кранов тип 546

Запасные части для шарового крана тип 546

Центральная часть

Модель:

- Все комплектующие крана и накладные гайки указаны в каталоге по промышленной запорной арматуре
- Уплотнение шара PTFE
- Центральная часть состоит из: корпуса (1), втулки муфты с резьбой (2), шара (5), оси (6), уплотнения шара, опорного уплотнения, уплотнения корпуса, уплотнения контактной части, уплотнения оси (7-11), стандартной рукоятки (12) и резьбовых монтажных вставок из нержавеющей стали (14)



DN	d	Дюйм	code	code	code	code	code
[mm]	[mm]	[inch]					
10	16	3/8	161 486 151	161 486 163	163 481 251	163 481 263	169 480 751
15	20	1/2	161 486 151	161 486 163	163 481 251	163 481 263	169 480 751
20	25	3/4	161 486 152	161 486 164	163 481 252	163 481 264	169 480 752
25	32	1	161 486 153	161 486 165	163 481 253	163 481 265	169 480 753
32	40	1 1/4	161 486 154	161 486 166	163 481 254	163 481 266	169 480 754
40	50	1 1/2	161 486 155	161 486 167	163 481 255	163 481 267	169 480 755
50	63	2	161 486 156	161 486 168	163 481 256	163 481 268	169 480 756
65	75	2 1/2	161 486 157	161 486 169	163 481 257	163 481 269	169 480 757
80	90	3	161 486 158	161 486 170	163 481 258	163 481 270	169 480 758
100	110	4	161 486 159	161 486 171	163 481 259	163 481 271	169 480 759

code	code	code	SP	weight	SP	weight	SP	weight	SP
				[kg]		[kg]		[kg]	
167 482 876	167 482 888	175 482 963	1	0,095	1	0,095	1	0,100	1
167 482 876	167 482 888	175 482 963	1	0,095	1	0,095	1	0,100	1
167 482 877	167 482 889	175 482 964	1	0,150	1	0,150	1	0,160	1
167 482 878	167 482 890	175 482 965	1	0,220	1	0,220	1	0,230	1
167 482 879	167 482 891	175 482 966	1	0,390	1	0,390	1	0,410	1
167 482 880	167 482 892	175 482 967	1	0,510	1	0,510	1	0,540	1
167 482 881	167 482 893	175 482 968	1	0,918	1	0,895	1	0,950	1
167 482 882	167 482 894	175 482 969	1	3,330	1	3,330	1	3,560	1
167 482 883	167 482 895	175 482 970	1	4,850	1	4,850	1	3,856	1
167 482 884	167 482 896	175 482 971	1	7,650	1	7,650	0	8,270	0

weight	SP	weight	SP	weight	SP	weight	SP	weight
[kg]		[kg]		[kg]		[kg]		[kg]
0,100	1	0,075	1	0,065	1	0,065	1	0,120
0,100	1	0,075	1	0,065	1	0,065	1	0,120
0,160	1	0,120	1	0,110	1	0,110	1	0,185
0,230	1	0,175	1	0,155	1	0,155	1	0,260
0,410	1	0,310	1	0,280	1	0,280	1	0,480
0,540	1	0,405	1	0,360	1	0,360	1	0,610
0,950	1	0,700	1	0,659	1	0,615	1	1,115
3,560	1	2,660	1	2,450	1	1,581	1	4,793
5,200	1	3,780	1	3,530	1	3,530	1	6,905
8,270	1	5,990	1	5,580	1	4,060	1	10,915



Запасные части для шарового крана тип 546 Комплект для шара

Модель:

- Уплотнение шара PTFE
- Комплект шара состоит из: шара (5), оси (6), уплотнения шара, опорного уплотнения, уплотнения корпуса и уплотнения оси (7-9,11)

Дюйм [inch]	DN [mm]	d [mm]	code	code	code	code	code
3/8	10	16	161 486 375	161 486 385	163 481 375	163 481 385	169 480 900
1/2	15	20	161 486 375	161 486 385	163 481 375	163 481 385	169 480 900
3/4	20	25	161 486 376	161 486 386	163 481 376	163 481 386	169 480 901
1	25	32	161 486 377	161 486 387	163 481 377	163 481 387	169 480 902
1 1/4	32	40	161 486 378	161 486 388	163 481 378	163 481 388	169 480 903
1 1/2	40	50	161 486 379	161 486 389	163 481 379	163 481 389	169 480 904
2	50	63	161 486 380	161 486 390	163 481 380	163 481 390	169 480 905
2 1/2	65	75	161 486 381	161 486 391	163 481 381	163 481 391	169 480 906
3	80	90	161 486 382	161 486 392	163 481 382	163 481 392	169 480 907
4	100	110	161 486 383	161 486 393	163 481 383	163 481 393	169 480 908

code	code	code	SP	weight [kg]	SP	weight [kg]	SP	weight [kg]	SP
167 484 125	167 484 135	175 483 275	0	0,016	0	0,016	0	0,017	0
167 484 125	167 484 135	175 483 275	0	0,016	0	0,016	0	0,017	0
167 484 126	167 484 136	175 483 276	0	0,025	0	0,025	0	0,026	0
167 484 127	167 484 137	175 483 277	0	0,040	0	0,042	0	0,045	0
167 484 128	167 484 138	175 483 278	1	0,079	1	0,078	1	0,085	1
167 484 129	167 484 139	175 483 279	1	0,128	1	0,130	1	0,135	1
167 484 130	167 484 140	175 483 280	1	0,249	1	0,250	1	0,265	1
167 484 131	167 484 141	175 483 281	1	0,488	0	0,493	0	0,533	0
167 484 132	167 484 142	175 483 282	0	0,769	0	0,777	0	0,841	0
167 484 133	167 484 143	175 483 283	0	1,279	1	1,288	0	1,399	1

weight [kg]	SP	weight [kg]	SP	weight [kg]	SP	weight [kg]	SP	weight [kg]
0,017	0	0,013	0	0,012	0	0,012	0	0,020
0,017	0	0,013	0	0,012	0	0,012	0	0,020
0,026	0	0,020	0	0,020	1	0,020	0	0,030
0,045	0	0,035	1	0,030	1	0,039	0	0,055
0,088	1	0,065	1	0,060	1	0,060	1	0,105
0,138	1	0,100	1	0,090	1	0,096	1	0,160
0,268	1	0,195	1	0,184	1	0,182	1	0,310
0,538	0	0,388	0	0,340	0	0,345	1	0,675
0,849	0	0,610	1	0,587	0	0,539	1	1,055
1,494	0	1,014	0	0,884	1	1,001	1	1,747

Запасные части для шарового крана тип 546 Рукоятка



DN10/15 - 50



DN10/15 - 50



d [mm]	Дюйм [inch]	DN [mm]	Стандартная рукоятка, красная code	Стандартная рукоятка, черная code	Многофункциональная рукоятка code	SP	weight [kg]	SP	weight [kg]
16	3/8	10	167 484 088	167 484 076	167 484 100	0	0,012	0	0,012
20	1/2	15	167 484 088	167 484 076	167 484 100	0	0,012	0	0,012
25	3/4	20	167 484 089	167 484 077	167 484 101	0	0,022	0	0,022
32	1	25	167 484 090	167 484 078	167 484 102	0	0,022	0	0,022
40	1 1/4	32	167 484 091	167 484 079	167 484 103	0	0,042	0	0,042
50	1 1/2	40	167 484 092	167 484 080	167 484 104	0	0,042	0	0,042
63	2	50	167 484 093	167 484 081	167 484 105	0	0,064	0	0,059
75	2 1/2	65	167 484 094	167 484 082	161 486 689	0	0,250	0	0,250
90	3	80	167 484 095	167 484 083	161 486 690	1	0,250	0	0,250
110	4	100	167 484 096	167 484 084	161 486 691	1	0,298	0	0,298

d [mm]	Дюйм [inch]	SP	weight [kg]
16	3/8	0	0,026
20	1/2	0	0,026
25	3/4	0	0,045
32	1	0	0,047
40	1 1/4	0	0,091
50	1 1/2	0	0,080
63	2	0	0,124
75	2 1/2	1	0,468
90	3	1	0,467
110	4	1	0,543

Запасные части для шарового крана тип 546 Уплотнение контактной части



Модель:

- Уплотнение контактной части по. 10



Дюйм [inch]	DN [mm]	d [mm]	code	code	SP	weight [kg]	SP	weight [kg]
3/8	10	16	748 410 059	749 410 059	0	0,002	0	0,001
1/2	15	20	748 410 059	749 410 059	0	0,002	0	0,001
3/4	20	25	748 410 106	749 410 106	0	0,002	0	0,001
1	25	32	748 410 151	749 410 151	0	0,001	0	0,002
1 1/4	32	40	748 410 062	749 410 062	0	0,002	0	0,002
1 1/2	40	50	748 410 003	749 410 003	100	0,004	0	0,001
2	50	63	748 410 231	749 410 231	1	0,005	0	0,008
2 1/2	65	75	748 410 119	749 410 119	0	0,005	0	0,010
3	80	90	748 410 023	749 410 023	0	0,010	0	0,012
4	100	110	748 410 254	749 410 254	0	0,020	0	0,030

Запасные части для шарового крана тип 546 Комплект уплотнений

Модель:

- Комплект уплотнений состоит из: опорного уплотнения, уплотнения корпуса, уплотнения контактной части и уплотнения оси (8-11)



DN [mm]	Дюйм [inch]	d [mm]	code	code	SP	weight [kg]	SP	weight [kg]
10	3/8	16	161 486 400	161 486 410	1	0,010	1	0,006
15	1/2	20	161 486 400	161 486 410	1	0,010	1	0,006
20	3/4	25	161 486 401	161 486 411	1	0,001	1	0,015
25	1	32	161 486 402	161 486 412	1	0,003	1	0,008
32	1 1/4	40	161 486 403	161 486 413	1	0,008	1	0,010
40	1 1/2	50	161 486 404	161 486 414	1	0,012	1	0,023



Fortsetzung nächste Seite

DN [mm]	Дюйм [inch]	d [mm]	code	code	SP	weight [kg]	SP	weight [kg]
50	2	63	161 486 405	161 486 415	1	0,016	1	0,031
65	2 ½	75	161 486 406	161 486 416	0	0,018	1	0,051
80	3	90	161 486 407	161 486 417	0	0,024	0	0,034
100	4	110	161 486 408	161 486 418	0	0,039	1	0,058

Втулки крана тип 546 PVC-U (G01) С раструбом для клеевого соединения, метрические

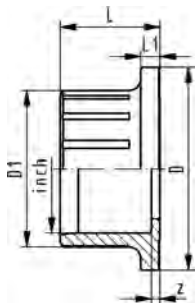


d [mm]	PN [bar]	code	SP	weight [kg]	D [mm]	D1 [mm]	L [mm]	L1 [mm]	z [mm]
16	16	161 490 666	1	0,011	38	23	18	4	4
20	16	161 490 667	1	0,009	38	27	20	4	4
25	16	161 490 668	1	0,012	44	33	23	5	4
32	16	161 490 669	1	0,024	53	41	26	5	4
40	16	161 490 670	1	0,042	65	51	31	5	5
50	16	161 490 671	1	0,065	77	62	34	6	3
63	16	161 490 672	1	0,118	99	77	41	7	3
75	16	161 490 673	1	0,224	125	92	49	9	4
90	16	161 490 674	1	0,377	150	110	57	10	5
110	16	161 490 675	0	0,639	180	134	69	11	5

Втулки крана тип 546 PVC-U (G03) С раструбом для клеевого соединения, дюймовые ASTM

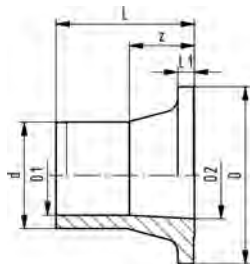


Дюйм [inch]	d [mm]	PN [bar]	code	SP	weight [kg]	D [mm]	D1 [mm]	L [mm]	L1 [mm]	z [mm]
3/8	16	16	161 490 712	1	0,012	38	24	25	4	6
1/2	20	16	161 490 713	1	0,014	38	30	25	4	2
3/4	25	16	161 490 714	1	0,020	44	35	28	5	3
1	32	16	161 490 715	1	0,031	53	43	31	5	3
1 1/4	40	16	161 490 716	0	0,046	65	53	34	5	3
1 1/2	50	16	161 490 717	1	0,066	77	60	38	6	3
2	63	16	161 490 718	1	0,112	99	73	41	7	3
2 1/2	75	16	161 490 719	1	0,241	125	92	49	9	4
3	90	16	161 490 720	1	0,394	150	110	57	10	9
4	110	16	161 490 721	0	0,582	180	134	69	11	11



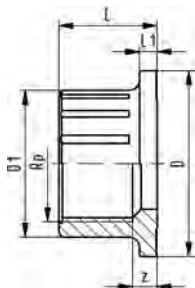
Втулки крана 546 PVC-U (G04) С раструбом для соединения компаундом, дюймовые BS

Дюйм [inch]	d [mm]	PN [bar]	code	SP	weight [kg]	D [mm]	D1 [mm]	L [mm]	L1 [mm]	z [mm]
3/8	16	16	161 490 734	0	0,009	38	23	18	4	2
1/2	20	16	161 490 735	1	0,010	38	27	20	4	2
3/4	25	16	161 490 736	0	0,013	44	33	23	5	2
1	32	16	161 490 737	1	0,021	53	41	26	5	2
1 1/4	40	16	161 490 738	0	0,036	65	51	31	5	2
1 1/2	50	16	161 490 739	0	0,071	77	62	34	6	4
2	63	16	161 490 740	1	0,135	99	77	41	7	5
	75	16	161 490 673	1	0,224	125	92	49	9	4
3	90	16	161 490 742	1	0,393	150	110	57	10	6
4	110	16	161 490 743	0	0,577	180	134	69	11	5



Втулки крана тип 546 PVC-U (G05) С патрубком для клеевого соединения, метрические

d [mm]	PN [bar]	code	SP	weight [kg]	D [mm]	D1 [mm]	D2 [mm]	L [mm]	L1 [mm]	z [mm]
16	16	161 490 701	1	0,011	38	10	16	29	4	15
20	16	161 490 702	1	0,015	38	14	16	34	4	18
25	16	161 490 703	1	0,021	44	19	20	39	5	20
32	16	161 490 704	1	0,031	53	24	26	42	5	20
40	16	161 490 705	0	0,050	65	31	33	45	5	19
50	16	161 490 706	1	0,082	77	39	41	53	6	22
63	16	161 490 707	0	0,161	99	49	51	62	7	24
75	16	161 490 708	0	0,302	125	58	65	74	9	30
90	16	161 490 709	0	0,467	150	70	90	80	10	28
110	16	161 490 710	0	0,747	180	86	100	88	11	27



Втулки крана тип 546 PVC-U (G06) С резьбовым раструбом Rp

Модель:

- Возможность соединения только с деталью из пластика с резьбой
- Не накладывайте на резьбу пасты-герметики, разрушающие материал PVC-U

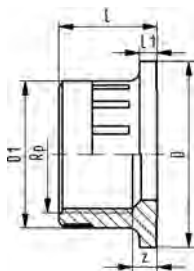
Rp [inch]	PN [bar]	code	SP	weight [kg]	z [mm]	D1 [mm]	D [mm]	L [mm]	L1 [mm]
3/8	10	161 490 690	0	0,011	7	24	38	20	4
1/2	10	161 490 691	1	0,013	6	28	38	22	4
3/4	10	161 490 692	1	0,019	7	34	44	25	5
1	10	161 490 693	1	0,031	7	42	53	28	5
1 1/4	10	161 490 694	0	0,047	7	52	65	30	5
1 1/2	10	161 490 695	1	0,074	9	63	77	32	6
2	10	161 490 696	1	0,129	10	78	99	38	7
2 1/2	10	161 490 697	0	0,255	18	58	125	49	9
3	10	161 490 698	0	0,436	23	110	150	57	10
4	10	161 490 699	0	0,645	29	134	180	69	11



Втулки крана тип 546 PVC-U (G07) С резьбовым армированным раструбом Rp

Модель:

- Возможность соединения как с пластиком, так и с металлом
- Армирующее кольцо из нержавеющей стали (A2)
- Не накладывайте на резьбу пасты-герметики, разрушающие материал PVC-U



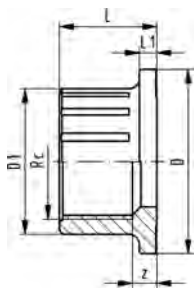
Rp [inch]	PN [bar]	code	SP	weight [kg]	D [mm]	D1 [mm]	L [mm]	L1 [mm]	z [mm]
3/8	16	161 490 825	1	0,013	38	24	20	4	7
1/2	16	161 490 826	1	0,016	38	28	22	4	6
3/4	16	161 490 827	1	0,023	44	34	25	5	7
1	16	161 490 828	1	0,036	53	42	28	5	7
1 1/4	16	161 490 829	0	0,058	65	52	30	5	7
1 1/2	16	161 490 830	1	0,084	77	63	32	6	9
2	16	161 490 831	0	0,166	99	78	38	7	10



Втулки крана тип 546 PVC-U (G08) С резьбовым раструбом Rc

Модель:

- Возможность соединения только с деталью из пластика с резьбой
- Не накладывайте на резьбу пасты-герметики, разрушающие материал PVC-U



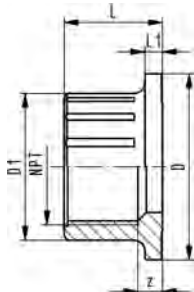
Rc [inch]	PN [bar]	code	SP	weight [kg]	D [mm]	D1 [mm]	L [mm]	L1 [mm]	z [mm]
1/2	10	161 490 755	0	0,013	38	28	22	4	5
3/4	10	161 490 756	0	0,019	44	34	25	5	7
1	10	161 490 757	1	0,041	53	42	28	5	7
1 1/4	10	161 490 758	0	0,047	65	52	30	5	6
1 1/2	10	161 490 759	0	0,081	77	63	32	6	8
2	10	161 490 760	1	0,145	99	78	38	7	9
2 1/2	10	161 490 761	0	0,261	125	58	49	9	18
3	10	161 490 762	0	0,444	150	110	57	10	23
4	10	161 490 763	0	0,682	180	134	69	11	29



Втулки крана тип 546 PVC-U (G09) С резьбовым раструбом NPT

Модель:

- Возможность соединения только с деталью из пластика с резьбой
- Не накладывайте на резьбу пасты-герметики, разрушающие материал PVC-U



NPT [inch]	PN [bar]	code	SP	weight [kg]	D [mm]	D1 [mm]	L [mm]	L1 [mm]	z [mm]
3/8	10	161 490 723	0	0,014	38	26	21	4	7
1/2	10	161 490 724	1	0,017	38	33	21	4	4
3/4	10	161 490 725	1	0,020	44	39	23	5	5
1	10	161 490 726	1	0,038	53	47	28	5	6
1 1/4	10	161 490 727	0	0,064	65	57	31	5	7
1 1/2	10	161 490 728	1	0,087	77	65	34	6	11
2	10	161 490 729	1	0,146	99	77	41	7	17
2 1/2	10	161 490 730	0	0,287	125	58	49	9	15
3	10	161 490 731	0	0,451	150	110	57	10	21
4	10	161 490 732	0	0,692	180	134	69	11	31

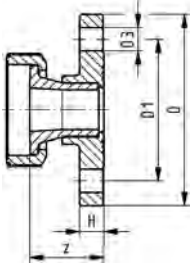


Втулки крана тип 546 PVC-U (G60)

Сборная деталь с закреплённым фланцем из PVC-U с рифленой поверхностью, метрические

Модель:

- Соединение выполнено специальным клеем Tangit для PVC-U
- Тип подсоединения в соответствии с ISO 7005 / EN 1092 / DIN 2501 PN10 / BS 4504



- Контактная поверхность: плоская и рифленая

d [mm]	DN [mm]	PN [bar]	code	SP	weight [kg]	D [mm]	D1 [mm]	D3 [mm]	H [mm]	z [mm]
20	15	16	161 486 360	0	0,131	95	65	14	12	37
25	20	16	161 486 361	0	0,175	105	75	14	13	42
32	25	16	161 486 362	1	0,254	115	85	14	15	45
40	32	16	161 486 363	0	0,417	140	100	18	17	48
50	40	16	161 486 364	1	0,548	150	110	18	18	56
63	50	16	161 486 365	1	0,862	165	125	18	20	65

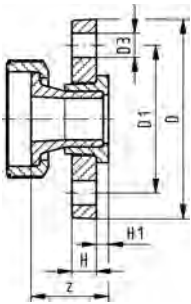


Втулки крана тип 546 PVC-U (G70)

Сборная деталь с опорным фланцем из PVC-U, метрические

Модель:

- Соединение выполнено специальным клеем Tangit для PVC-U
- Тип подсоединения в соответствии с ISO 7005 / EN 1092 / DIN 2501 PN10 / BS 4504



d [mm]	DN [mm]	PN [bar]	code	SP	weight [kg]	D [mm]	D1 [mm]	D3 [mm]	H [mm]	H1 [mm]	z [mm]
20	15	16	161 486 265	0	0,110	95	65	14	11	6	37
25	20	16	161 486 266	0	0,155	105	75	14	12	7	42
32	25	16	161 486 267	0	0,230	115	85	14	14	7	45
40	32	16	161 486 268	0	0,360	140	100	18	15	8	48
50	40	16	161 486 269	0	0,500	150	110	18	16	8	56
63	50	16	161 486 270	0	0,770	165	125	18	18	9	65
75	65	10	161 486 271	0	1,429	185	145	18	19	10	77
90	80	10	161 486 272	0	2,109	200	160	18	20	11	85
110	100	10	161 486 273	1	3,067	220	180	18	22	12	93

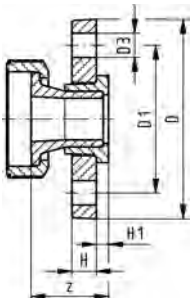


Втулки крана тип 546 PVC-U (G71)

Сборная деталь с опорным фланцем из PVC-U,

Модель:

- Соединение выполнено специальным клеем Tangit для PVC-U
- Тип подсоединения: ANSI B 16.5, ASTM D 4024, BS 1560 (окружность центров отверстий под болты 150 фунтов)



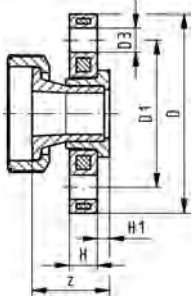
Дюйм [inch]	d [mm]	PN [bar]	code	SP	weight [kg]	D [mm]	D1 [mm]	D3 [mm]	H [mm]	H1 [mm]	z [mm]
½	20	16	161 486 275	0	0,110	95	60	14	11	6	37
¾	25	16	161 486 276	0	0,150	105	70	14	12	7	42
1	32	16	161 486 277	1	0,220	115	79	14	14	7	45
1 ¼	40	16	161 486 278	0	0,375	140	89	18	15	8	48
1 ½	50	16	161 486 279	0	0,495	150	98	18	16	8	56
2	63	16	161 486 280	0	0,760	165	121	18	18	9	65
2 ½	75	10	161 486 281	0	1,429	185	140	19	19	10	77
3	90	10	161 486 282	1	3,136	200	152	19	20	11	85
4	110	10	161 486 283	1	4,214	220	190	19	22	12	93



Разъем клапана 546 PVC-U (G72) Сборная деталь с опорным фланцем из PP-St, метрическая

Модель:

- Соединение выполнено специальным клеящим веществом Tangit для PVC-U
- Тип подсоединения в соответствии с ISO 7005 / EN 1092 / DIN 2501 PN10 / BS 4504



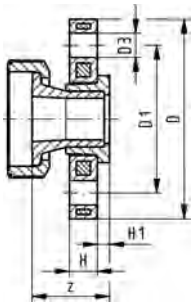
d [mm]	PN [bar]	DN [mm]	code	SP	weight [kg]	D [mm]	D1 [mm]	D3 [mm]	H [mm]	H1 [mm]	z [mm]
20	16	15	163 481 412	0	0,265	95	65	14	12	6	37
25	16	20	163 481 413	0	0,330	105	75	14	12	7	42
32	16	25	163 481 414	0	0,540	115	85	14	16	7	45
40	16	32	163 481 415	0	0,820	140	100	18	16	8	48
50	16	40	163 481 416	0	1,075	150	110	18	18	8	56
63	16	50	163 481 417	0	1,435	165	125	18	18	9	65
75	16	65	163 481 418	0	2,419	185	145	18	18	10	77
90	16	80	163 481 419	0	3,159	200	160	18	20	11	85
110	16	100	163 481 420	0	4,307	220	180	18	20	12	93



Разъем клапана 546 PVC-U (G73) Сборная деталь с опорным фланцем из PP-St, дюймовая ANSI

Модель:

- Соединение выполнено специальным клеящим веществом Tangit для PVC-U
- Тип подсоединения: ANSI B 16.5, ASTM D 4024, BS 1560 (окружность центров отверстий под болты 150 фунтов)



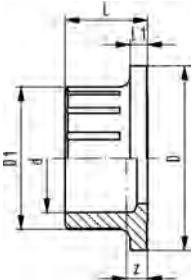
Дюйм [inch]	PN [bar]	DN [mm]	code	SP	weight [kg]	D [mm]	D1 [mm]	D3 [mm]	H [mm]	H1 [mm]	z [mm]
1/2	16	15	163 481 425	0	0,255	95	60	16	12	6	37
3/4	16	20	163 481 426	0	0,316	105	70	16	12	7	42
1	16	25	163 481 427	0	0,530	115	79	16	16	7	45
1 1/4	16	32	163 481 428	0	0,823	140	89	16	16	8	47
1 1/2	16	40	163 481 429	0	1,135	150	98	16	18	8	56
2	16	50	163 481 430	0	1,435	165	121	19	18	9	65
2 1/2	16	65	163 481 431	1	2,459	185	140	19	18	10	77
3	16	80	163 481 432	1	3,309	200	152	19	20	11	85
4	16	100	163 481 433	1	4,557	229	190	19	20	12	93



Втулки крана тип 546 PP-H (G30) С раструбом для сварки, метрические

Модель:

- Материал: PP-H



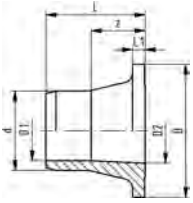
d [mm]	PN [bar]	code	SP	weight [kg]	D [mm]	D1 [mm]	L [mm]	L1 [mm]	z [mm]
16	10	167 482 900	0	0,006	38	23	19	4	5
20	10	167 482 901	1	0,007	38	27	20	4	5
25	10	167 482 902	1	0,011	44	33	22	5	6
32	10	167 482 903	1	0,011	53	41	24	5	6
40	10	167 482 904	1	0,025	65	51	26	5	7
50	10	167 482 905	0	0,040	77	62	29	6	8
63	10	167 482 906	0	0,070	99	77	34	7	6
75	10	167 482 907	1	0,168	125	92	49	9	20
90	10	167 482 908	1	0,272	150	110	57	10	24
110	10	167 482 909	1	0,467	180	134	69	11	30



Втулки крана тип 546 PP-H (G32) С патрубком для раструбной сварки, метрические

Модель:

- Материал: PP-H



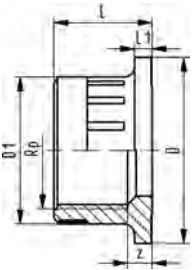
d [mm]	PN [bar]	code	SP	weight [kg]	D [mm]	D1 [mm]	D2 [mm]	L [mm]	L1 [mm]	L2 [mm]	z [mm]
16	10	167 482 922	0	0,007	38	10	16	27	4	13	14
20	10	167 482 923	0	0,009	38	14	16	32	4	14	18
25	10	167 482 924	0	0,013	44	19	20	37	5	16	21
32	10	167 482 925	0	0,020	53	24	26	40	5	18	22
40	10	167 482 926	0	0,032	65	31	33	43	5	20	23
50	10	167 482 927	0	0,055	77	39	41	51	6	23	28
63	10	167 482 928	0	0,103	99	49	51	60	7	27	33
75	10	167 482 929	1	0,195	125	58	65	72	9	48	24
90	10	167 482 930	1	0,307	150	70	90	78	10	48	29
110	10	167 482 931	1	0,495	180	86	100	86	11	54	32



Втулки крана тип 546 PP-H (G33) С резьбовым армированным раструбом Rp

Модель:

- Материал: PP-H
- Возможность соединения как с пластиком, так и с металлом
- Армирующее кольцо из нержавеющей стали (A2)
- Не использовать герметизирующие пасты для резьбы, которые оказывают вредное воздействие на PP



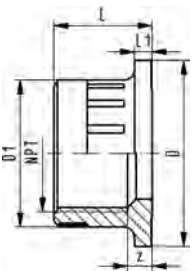
Rp [inch]	PN [bar]	code	SP	weight [kg]	D [mm]	D1 [mm]	L [mm]	L1 [mm]	z [mm]
3/8	16	167 482 911	0	0,013	38	24	20	4	7
1/2	16	167 482 912	0	0,009	38	28	21	4	6
3/4	16	167 482 913	0	0,016	44	34	23	5	7
1	16	167 482 914	0	0,024	53	42	28	5	7
1 1/4	16	167 482 915	0	0,037	65	52	31	5	7
1 1/2	16	167 482 916	0	0,052	77	63	34	6	9
2	16	167 482 917	0	0,118	99	78	41	7	10



Втулки крана тип 546 PP-H (G34) С резьбовым армированным раструбом NPT

Модель:

- Материал: PP-H
- Возможность соединения как с пластиком, так и с металлом
- Армирующее кольцо из нержавеющей стали (A2)
- Не использовать герметизирующие пасты для резьбы, которые оказывают вредное воздействие на PP



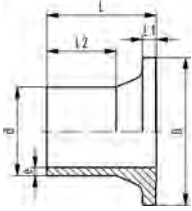
NPT [inch]	PN [bar]	code	SP	weight [kg]	D [mm]	D1 [mm]	L [mm]	L1 [mm]	z [mm]
3/8	16	167 482 966	0	0,008	38	26	20	4	7
1/2	16	167 482 967	0	0,012	38	33	21	4	4
3/4	16	167 482 968	0	0,016	44	39	23	5	5
1	16	167 482 969	0	0,027	53	47	28	5	6
1 1/4	16	167 482 970	0	0,037	65	57	31	5	7
1 1/2	16	167 482 971	0	0,052	77	65	34	6	11
2	16	167 482 972	0	0,091	99	77	41	7	17



Втулки крана тип 546 PP-H (G35) С патрубком для стыковой сварки IR-Plus® SDR11, метрические

Модель:

- Материал: PP-H



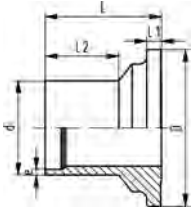
d [mm]	PN [bar]	метод сварки	code	SP	weight [kg]	L2 [mm]	e [mm]	L1 [mm]	D [mm]	L [mm]
20	10	IR	167 482 945	0	0,007	25	1,9	4	38	37
25	10	IR	167 482 946	0	0,011	25	2,3	5	44	39
32	10	IR	167 482 947	0	0,020	25	2,9	5	53	40
40	10	IR	167 482 948	0	0,041	25	3,7	5	65	43
50	10	IR	167 482 949	0	0,052	25	4,6	6	77	51
63	10	IR	167 482 950	0	0,099	28	5,8	7	99	60
75	10	IR	167 482 951	1	0,193	41	6,8	9	125	65
90	10	IR	167 482 952	1	0,270	33	8,2	10	150	62
110	10	IR	167 482 953	1	0,421	37	10,0	11	180	69



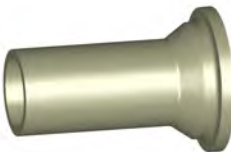
Втулки крана тип 546 PP-H (G36) С патрубком для стыковой сварки SDR 17,6, метрические

Модель:

- Материал: PP-H



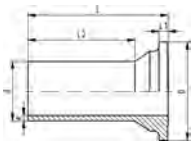
d [mm]	PN [bar]	метод сварки	code	SP	weight [kg]	L1 [mm]	L [mm]	D [mm]	L2 [mm]	e [mm]
40	6	IR	167 482 937	0	0,032	5	43	65	25	2,3
50	6	IR	167 482 938	0	0,050	6	51	77	25	2,9
63	6	IR	167 482 939	0	0,099	7	60	99	28	3,6
75	6	IR	167 482 940	1	0,189	9	65	125	41	4,3
90	6	IR	167 482 941	1	0,265	10	62	150	33	5,1
110	6	IR	167 482 942	1	0,418	11	69	180	37	6,3



Втулки крана тип 546 PP-H (G37) С патрубком для стыковой сварки SDR11, метрические

Модель:

- Материал: PP-H



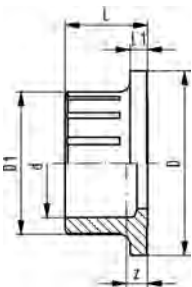
d [mm]	PN [bar]	code	SP	weight [kg]	e [mm]	L1 [mm]	D [mm]	L [mm]	L2 [mm]
20	10	167 482 956	1	0,012	2,3	4	38	69	53
25	10	167 482 957	1	0,020	2,3	5	44	76	58
32	10	167 482 958	1	0,029	2,9	5	53	76	58
40	10	167 482 959	1	0,048	3,7	5	65	82	61
50	10	167 482 960	1	0,082	4,6	6	77	91	63
63	10	167 482 961	1	0,154	5,8	7	99	110	77



Втулки крана тип 546 PE-100 (G40) С раструбом для сварки, метрические

Модель:

- Material: PE100



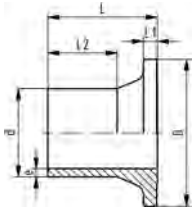
d [mm]	PN [bar]	code	SP	weight [kg]	D [mm]	D1 [mm]	L [mm]	L1 [mm]	z [mm]
16	16	193 480 175	0	0,007	38	23	19	4	5
20	16	193 480 176	0	0,007	38	27	20	4	5
25	16	193 480 177	0	0,012	44	33	22	5	6
32	16	193 480 178	0	0,017	53	41	24	5	6
40	16	193 480 179	0	0,026	65	51	26	5	7
50	16	193 480 180	0	0,050	77	62	29	6	8
63	16	193 480 181	0	0,075	99	77	34	7	8



Втулки крана тип 546 PE-100 (G41) С патрубком для стыковой сварки, SDR11, метрические

Модель:

- Material: PE100



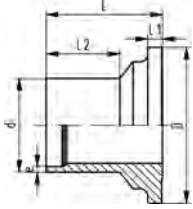
d [mm]	метод сварки	PN [bar]	code	SP	weight [kg]	D [mm]	e [mm]	L [mm]	L1 [mm]	L2 [mm]
20		IR 16	193 480 102	0	0,008	38	1,9	37	4	25
25		IR 16	193 480 103	0	0,013	44	2,3	39	5	25
32		IR 16	193 480 104	0	0,019	53	2,9	40	5	25
40		IR 16	193 480 105	0	0,030	65	3,7	43	5	25
50		IR 16	193 480 106	0	0,054	77	4,6	51	6	25
63		IR 16	193 480 107	0	0,096	99	5,8	60	7	28



Втулки крана тип 546 PE-100 (G42) С патрубком для стыковой сварки, SDR11, метрические

Модель:

- Material: PE100



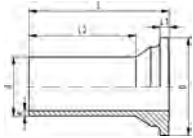
d [mm]	метод сварки	PN [bar]	code	SP	weight [kg]	D [mm]	e [mm]	L [mm]	L1 [mm]	L2 [mm]
40		IR 10	193 480 086	0	0,030	65	2,3	43	5	25
50		IR 10	193 480 087	0	0,053	77	2,9	51	6	25
63		IR 10	193 480 088	0	0,096	99	3,6	60	7	28



Втулки крана тип 546 PE-100 (G43) С удлиненным патрубком для стыковой сварки, SDR11, метрические

Модель:

- Material: PE100



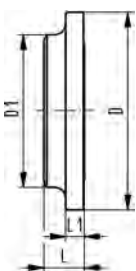
d [mm]	PN [bar]	code	SP	weight [kg]	D [mm]	e [mm]	L [mm]	L1 [mm]	L2 [mm]
20	16	193 480 152	0	0,013	38	2,25	69	4	53
25	16	193 480 153	0	0,019	44	2,3	76	5	58
32	16	193 480 154	0	0,032	53	2,9	76	5	58
40	16	193 480 155	0	0,048	65	3,7	82	5	61
50	16	193 480 156	0	0,086	77	4,6	91	6	63
63	16	193 480 157	0	0,157	99	5,8	110	7	77
75	16	193 480 158	0	0,280	125	6,8	125	9	89
90	16	193 480 159	0	0,447	150	8,2	140	10	103
110	16	193 480 160	0	0,731	180	10,0	160	11	117



Втулки крана, глухие тип 546, PVC-U (G80)

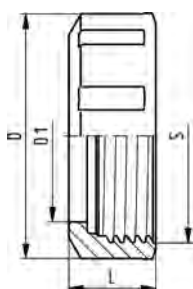
Модель:

- Плоская поверхность для соединения



d [mm]	DN [mm]	Дюйм [inch]	PN [bar]	code	SP	weight [kg]	D [mm]	D1 [mm]	L [mm]	L1 [mm]
20	15	½	16	161 490 837	0	0,009	38	23	8	4
25	20	¾	16	161 490 838	1	0,014	44	33	10	5
32	25	1	16	161 490 839	0	0,021	53	41	11	5
40	32	1 ¼	16	161 490 840	0	0,034	65	51	11	5
50	40	1 ½	16	161 490 841	1	0,057	77	62	14	6
63	50	2	16	161 490 842	0	0,113	99	77	17	7

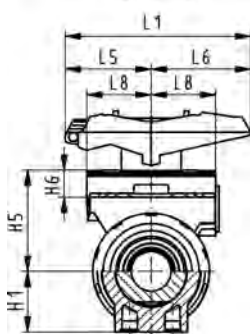
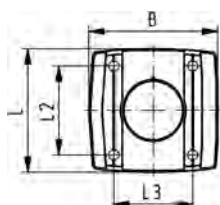
Гайки для крана тип 546, PVC-U



d [mm]	DN [mm]	code	SP	weight [kg]	D [mm]	D1 [mm]	L [mm]	S [mm]	Ближай- ший размер в дюймах [inch]
16 - 20	10 - 15	161 490 538	1	0,019	50	34	19	42	3/8 - 1/2
25	20	161 490 539	1	0,023	58	39	20	48	3/4
32	25	161 490 540	1	0,041	68	47	24	58	1
40	32	161 490 541	1	0,066	84	57	27	71	1 1/4
50	40	161 490 542	1	0,092	97	65	30	84	1 1/2
63	50	161 490 543	1	0,189	124	79	36	106	2
75	65	161 490 544	1	0,562	166	94	48	135	2 1/2
90	80	161 490 545	1	0,882	200	113	54	135	3
110	100	161 490 546	1	1,355	238	137	60	198	4



DN10/15 - 50



Монтажные пластины (I02) PP-GF Модуль пустой

Модель:

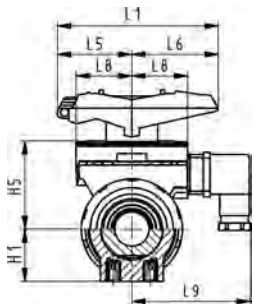
- Аксессуар к шаровому крану тип 546
- Многофункциональный модуль работает как промежуточное звено для приводов
- Для работы с рукояткой, многофункциональная рукоятка заказывается отдельно
- В комплекте поставляются винты для установки модуля и удлинительная вставка из нержавеющей стали (V2A) для размеров DN65-100
- Многофункциональный модуль диаметром d75 - d110 поставляется с размерами посадочной части F07 с EN ISO 5211.

d-d [mm]	Дюйм [inch]	DN-DN [mm]	code	SP	weight [kg]
16 - 20	3/8 - 1/2	10 - 15	167 482 680	1	0,069
25 - 32	3/4 - 1	20 - 25	167 482 681	1	0,149
40 - 50	1 1/4 - 1 1/2	32 - 40	167 482 682	1	0,168
63	2	50	167 482 683	1	0,209
75 - 90	2 1/2 - 3	65 - 80	167 482 684	1	0,379
110	4	100	167 482 685	1	0,607

d-d [mm]	B [mm]	H1 [mm]	H5 [mm]	H6 [mm]	L [mm]	L1 [mm]	L2 [mm]	L3 [mm]	L5 [mm]	L6 [mm]	L8 [mm]
16 - 20	67	27	50	17	72	87	54	40	42	45	34
25 - 32	75	30	53	16	72	108	52	46	50	58	38
40 - 50	81	44	72	16	80	140	60	50	66	75	41
63	91	64	94	19	93	165	68	65	78	87	46
75 - 90	90	85	157	23	85	270			64	206	
110	106	123	175	23	97	320			64	256	



DN10/15 - 50



Монтажные пластины (I03) PP-GF С механическими концевыми выключателями Ag Ni

Модель:

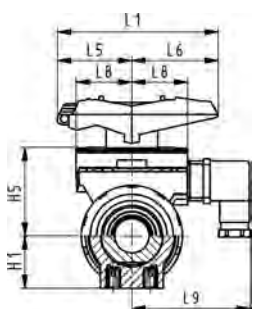
- Аксессуар к шаровому крану тип 546
- Многофункциональный модуль работает как промежуточное звено для приводов
- Для работы с рукояткой, многофункциональная рукоятка заказывается отдельно
- В комплекте разъем 3P+E / Класс защиты 165
- В комплекте поставляются винты для установки модуля и удлинительная вставка из нержавеющей стали (V2A) для размеров DN65-100

d-d [mm]	DN-DN [mm]	Дюйм [inch]	code	SP	weight [kg]
16 - 20	10 - 15	3/8 - 1/2	167 482 626	1	0,104
25 - 32	20 - 25	3/4 - 1	167 482 627	1	0,118
40 - 50	32 - 40	1 1/4 - 1 1/2	167 482 628	1	0,140
63	50	2	167 482 629	1	0,257
75 - 90	65 - 80	2 1/2 - 3	167 482 630	1	0,478
110	100	4	167 482 631	1	0,480

d-d [mm]	H1 [mm]	H5 [mm]	L1 [mm]	L5 [mm]	L6 [mm]	L8 [mm]	L9 [mm]
16 - 20	27	50	87	42	45	34	73
25 - 32	30	53	108	50	58	38	77
40 - 50	44	72	140	66	75	41	80
63	64	94	165	78	87	46	85
75 - 90	85	157	270	64	206		
110	123	175	320	64	256		



DN10/15 - 50



Монтажные пластины (I04) PP-GF С механическими концевыми выключателями Au

Модель:

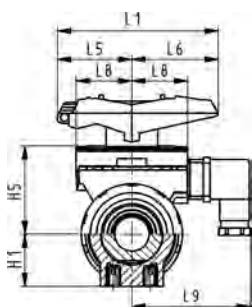
- В комплекте разъем 3P+E / Класс защиты 165
- В комплекте поставляются винты для установки модуля и удлинительная вставка из нержавеющей стали (V2A) для размеров DN65-100
- Аксессуар к шаровому крану тип 546
- Многофункциональный модуль работает как промежуточное звено для приводов
- Для работы с рукояткой, многофункциональная рукоятка заказывается отдельно

d-d [mm]	DN-DN [mm]	Дюйм [inch]	code	SP	weight [kg]
16 - 20	10 - 15	3/8 - 1/2	167 482 635	1	0,103
25 - 32	20 - 25	3/4 - 1	167 482 636	1	0,120
40 - 50	32 - 40	1 1/4 - 1 1/2	167 482 637	1	0,138
63	50	2	167 482 638	1	0,175
75 - 90	65 - 80	2 1/2 - 3	167 482 639	1	0,460
110	100	4	167 482 640	1	0,480

d-d [mm]	H1 [mm]	H5 [mm]	L1 [mm]	L5 [mm]	L6 [mm]	L8 [mm]	L9 [mm]
16 - 20	27	50	87	42	45	34	73
25 - 32	30	53	108	50	58	38	77
40 - 50	44	72	140	66	75	41	80
63	64	94	165	78	87	46	85
75 - 90	85	157	270	64	206		
110	123	175	320	64	256		



DN10/15 - 50



Монтажные пластины (I05) PP-GF С индуктивными концевыми выключателями Namur

Модель:

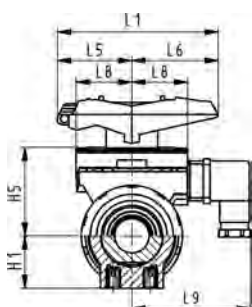
- Многофункциональный модуль работает как промежуточное звено для приводов
- Для работы с рукояткой, многофункциональная рукоятка заказывается отдельно
- В комплекте разъем 3P+E / Класс защиты 165
- В комплекте поставляются винты для установки модуля и удлинительная вставка из нержавеющей стали (V2A) для размеров DN65-100
- Аксессуар к шаровому крану тип 546

d-d [mm]	Дюйм [inch]	DN-DN [mm]	code	SP	weight [kg]
16 - 20	3/8 - 1/2	10 - 15	167 482 671	1	0,097
25 - 32	3/4 - 1	20 - 25	167 482 672	1	0,107
40 - 50	1 1/4 - 1 1/2	32 - 40	167 482 673	1	0,135
63	2	50	167 482 674	1	0,257
75 - 90	2 1/2 - 3	65 - 80	167 482 675	1	0,460
110	4	100	167 482 676	1	0,480

d-d [mm]	H1 [mm]	H5 [mm]	L1 [mm]	L5 [mm]	L6 [mm]	L8 [mm]	L9 [mm]
16 - 20	27	50	87	42	45	34	73
25 - 32	30	53	108	50	58	38	77
40 - 50	44	72	140	66	75	41	80
63	64	94	165	78	87	46	85
75 - 90	85	157	270	64	206		
110	123	175	320	64	256		



DN10/15 - 50



Монтажные пластины (I06) PP-GF С механическими концевыми выключателями PNP

Модель:

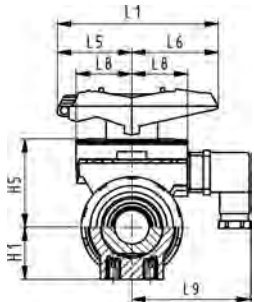
- В комплекте поставляются винты для установки модуля и удлинительная вставка из нержавеющей стали (V2A) для размеров DN65-100
- Аксессуар к шаровому крану тип 546
- Многофункциональный модуль работает как промежуточное звено для приводов
- Для работы с рукояткой, многофункциональная рукоятка заказывается отдельно
- В комплекте разъем 3P+E / Класс защиты 165

d-d [mm]	Дюйм [inch]	DN-DN [mm]	code	SP	weight [kg]
16 - 20	3/8 - 1/2	10 - 15	167 482 662	1	0,182
25 - 32	3/4 - 1	20 - 25	167 482 663	1	0,197
40 - 50	1 1/4 - 1 1/2	32 - 40	167 482 664	1	0,215
63	2	50	167 482 665	1	0,175
75 - 90	2 1/2 - 3	65 - 80	167 482 666	1	0,460
110	4	100	167 482 667	1	0,480

d-d [mm]	H1 [mm]	H5 [mm]	L1 [mm]	L5 [mm]	L6 [mm]	L8 [mm]	L9 [mm]
16 - 20	27	50	87	42	45	34	73
25 - 32	30	53	108	50	58	38	77
40 - 50	44	72	140	66	75	41	80
63	64	94	165	78	87	46	85
75 - 90	85	157	270	64	206		
110	123	175	320	64	256		



DN10/15 - 50



Многофункциональный модуль (I07) PP-GF С механическими концевыми выключателями NPN

Модель:

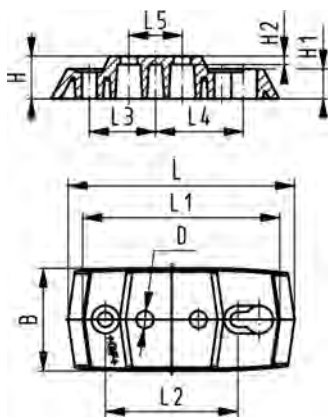
- Многофункциональный модуль работает как промежуточное звено для приводов
- Для работы с рукояткой, многофункциональная рукоятка заказывается отдельно
- Аксессуар к шаровому крану тип 546
- В комплекте разъем 3P+E / Класс защиты 165
- В комплекте поставляются винты для установки модуля и удлинительная вставка из нержавеющей стали (V2A) для размеров DN65-100

d-d [mm]	Дюйм [inch]	DN-DN [mm]	code	SP	weight [kg]
16 - 20	3/8 - 1/2	10 - 15	167 482 653	1	0,110
25 - 32	3/4 - 1	20 - 25	167 482 654	1	0,120
40 - 50	1 1/4 - 1 1/2	32 - 40	167 482 655	1	0,135
63	2	50	167 482 656	1	0,175
75 - 90	2 1/2 - 3	65 - 80	167 482 657	1	0,460
110	4	100	167 482 658	1	0,480

d-d [mm]	H1 [mm]	H5 [mm]	L1 [mm]	L5 [mm]	L6 [mm]	L8 [mm]	L9 [mm]
16 - 20	27	50	87	42	45	34	73
25 - 32	30	53	108	50	58	38	77
40 - 50	44	72	140	66	75	41	80
63	64	94	165	78	87	46	85
75 - 90	85	157	270	64	206		
110	123	175	320	64	256		

Монтажная пластина 546 PP-GF (L02)

- 2 винта в комплекте



d-d [mm]	Дюйм [inch]	DN-DN [mm]	code	SP	weight [kg]
16 - 32	3/8 - 1	10 - 25	167 484 110	0	0,054
40 - 63	1 1/4 - 2	32 - 50	167 484 111	0	0,066

d-d [mm]	B [mm]	D [mm]	H [mm]	H1 [mm]	H2 [mm]	L [mm]	L1 [mm]	L2 [mm]	L3 [mm]	L4 [mm]	L5 [mm]
16 - 32	48	8	20	14	4	106	92	62	31	41	25
40 - 63	54	9	20	14	4	149	134	104	52	62	45

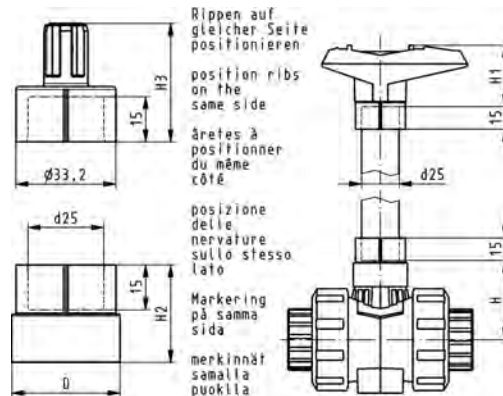


Удлинитель для рукоятки крана тип 546, PVC-U, метрические

Модель:

- Состоит из переходных раструбов подключения рукоятки и оси
- Для шарового крана тип 546 и тип 543
- На месте проведения работ должна быть труба из PVC-U подходящей длины

d-d [mm]	DN-DN [mm]	code	SP	weight [kg]	H [mm]	H1 [mm]	H2 [mm]	H3 [mm]	D [mm]
16 - 20	10 - 15	161 486 435	0	0,030	41	52	29	36	26
25 - 32	20 - 25	161 486 436	0	0,029	50	62	32	39	36
40 - 50	32 - 40	161 486 437	0	0,045	65	76	34	44	40
	63	161 486 438	0	0,059	84	87	37	48	44



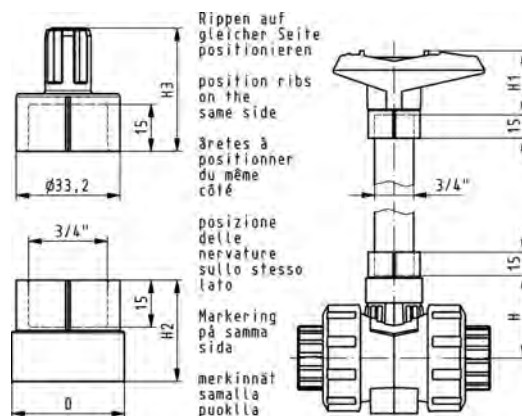
Удлинитель для рукоятки крана тип 546, PVC-U, дюймовые, BS/ASTM

Модель:

- Для шаровых кранов тип 546

Includes upper and lower extension adapter, does not include 3/4" pipe

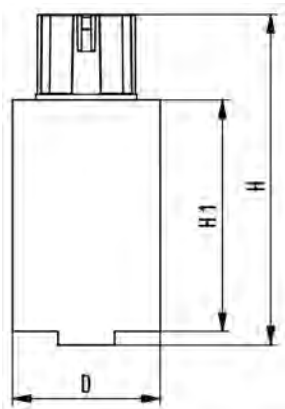
DN-DN [mm]	дюйм [inch]	code	SP	weight [kg]	H [mm]	H1 [mm]	H2 [mm]	H3 [mm]	D [mm]
10 - 15	3/8-1/2	161 486 443	0	0,032	41	52	29	36	26
20 - 25	3/4-1	161 486 444	0	0,030	50	62	32	39	36
32 - 40	1 1/4-1 1/2	161 486 445	1	0,047	65	76	34	44	40
	50	161 486 446	0	0,058	84	87	37	48	44



Удлинитель для рукоятки крана тип 546 PVC-U DN65-DN100

Модель:

- Возможность использования в нескольких последовательных операциях
- Регулируемая длина



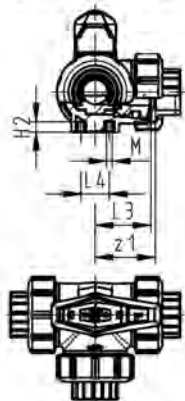
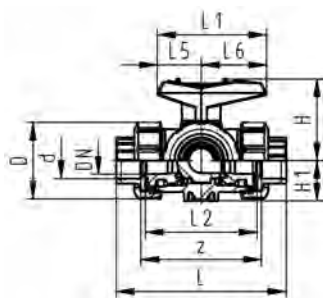
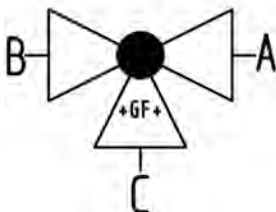
d-d [mm]	DN-DN [mm]	code	SP	weight [kg]	H [mm]	D [mm]	H1 [mm]	
75 - 90	65 - 80	161 490 920	1	0,323	143	58	100	
110	100	161 490 921	1	0,413	143	64	100	

Шаровые краны тип 543 метрические

Трехходовой шаровой кран тип 543 PVC-U

Горизонтальный/L-порт

С раструбом для клеевого соединения, метрический



Модель:

- Угол поворота 360°, без ограничителей
- Встроенные монтажные вставки из нержавеющей стали
- Поставка с завода в положении: выходы А-С открыты, см. схему распределения потоков
- Уплотнения шара из PTFE
- Возможность отдельного заказа пневматического или электрического привода
- Встроенный ограничитель поворота на 90°
- Легкость монтажа и демонтажа (штуцер крана и накидная гайка совместимы с краном тип 546)

d [mm]	DN [mm]	PN [bar]	kv- значение (Δp=1 бар) [l/min]	code	code	SP	weight [kg]	SP	weight [kg]
16	10	10	50	161 543 001	161 543 011	1	0,245	1	0,245
20	15	10	75	161 543 002	161 543 012	1	0,230	1	0,251
25	20	10	150	161 543 003	161 543 013	1	0,339	1	0,361
32	25	10	280	161 543 004	161 543 014	1	0,526	1	0,551
40	32	10	480	161 543 005	161 543 015	1	0,912	1	0,938
50	40	10	620	161 543 006	161 543 016	1	1,600	1	1,388
63	50	10	1230	161 543 007	161 543 017	1	2,681	1	2,705

d [mm]	D [mm]	H [mm]	H1 [mm]	H2 [mm]	L [mm]	L1 [mm]	L2 [mm]	L3 [mm]	L4 [mm]	L5 [mm]	L6 [mm]	M	z [mm]	z1 [mm]
16	50	57	28	8	109	77	73	36	25	32	45	6	81	40
20	50	57	28	8	112	77	73	36	25	32	45	6	81	40
25	58	67	32	8	131	97	86	43	25	39	58	6	94	47
32	68	73	36	8	151	97	99	50	25	39	58	6	107	54
40	84	90	45	9	181	128	120	60	45	54	74	8	130	65
50	97	97	51	9	205	128	137	69	45	54	74	8	143	72
63	124	116	65	9	261	152	179	89	45	66	87	8	185	92

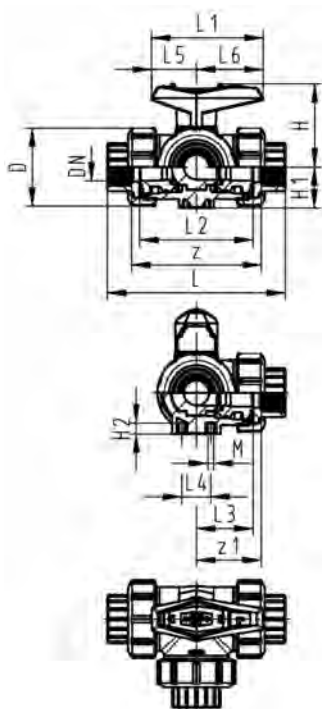
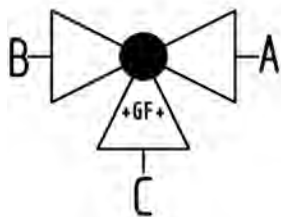
d [mm]	аналог дюйм [inch]
16	3/8
20	1/2
25	3/4
32	1
40	1 1/4
50	1 1/2
63	2



Трехходовой шаровой кран тип 543 PVC-U Горизонтальный/L-порт С резьбовыми раструбами Rp

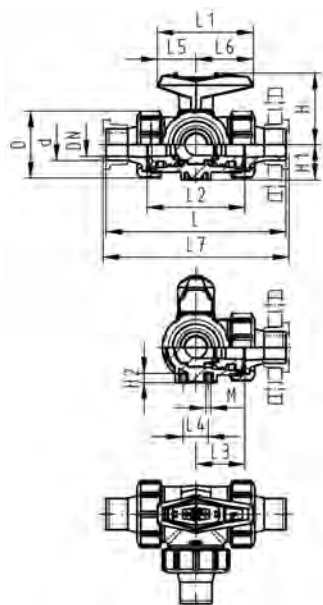
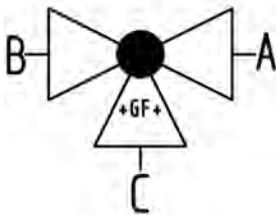
Модель:

- Угол поворота 360°, без ограничителей
- Встроенные монтажные вставки из нержавеющей стали
- Поставка с завода в положении: выходы А-С открыты, см. схему распределения потоков
- Уплотнения шара из PTFE
- Возможность отдельного заказа пневматического или электрического привода
- Встроенный ограничитель поворота на 90°
- Легкость монтажа и демонтажа (штулка крана и накидная гайка совместимы с краном тип 546)



Rp [inch]	DN [mm]	PN [bar]	kv- значение ($\Delta p=1$ бар) [l/min]	code	code	SP	weight [kg]	SP	weight [kg]
3/8	10	10	50	161 543 041	161 543 051	1	0,245	1	0,245
1/2	15	10	75	161 543 042	161 543 052	1	0,251	1	0,251
3/4	20	10	150	161 543 043	161 543 053	1	0,361	1	0,361
1	25	10	280	161 543 044	161 543 054	1	0,551	1	0,551
1 1/4	32	10	480	161 543 045	161 543 055	1	0,938	1	0,938
1 1/2	40	10	620	161 543 046	161 543 056	1	1,390	1	1,390
2	50	10	1230	161 543 047	161 543 057	1	2,705	1	2,705

Rp [inch]	D [mm]	H [mm]	H1 [mm]	H2 [mm]	L [mm]	L1 [mm]	L2 [mm]	L3 [mm]	L4 [mm]	L5 [mm]	L6 [mm]	M	z [mm]	z1 [mm]
3/8	50	57	28	8	113	77	73	36	25	32	45	6	87	43
1/2	50	57	28	8	117	77	73	36	25	32	45	6	85	42
3/4	58	67	32	8	135	97	86	43	25	39	58	6	100	50
1	68	73	36	8	155	97	99	50	25	39	58	6	113	57
1 1/4	84	90	45	9	179	128	120	60	45	54	74	8	134	67
1 1/2	97	97	51	9	201	128	137	69	45	54	74	8	155	78
2	124	116	65	9	255	152	179	89	45	66	87	8	199	99



Трехходовой шаровой кран тип 543 PVC-U Горизонтальный/L-порт С патрубками для клеевого соединения, метрические

Модель:

- Угол поворота 360°, без ограничителей
- Встроенные монтажные вставки из нержавеющей стали
- Поставка с завода в положении: выходы А-С открыты, см. схему распределения потоков
- Уплотнения шара из PTFE
- Возможность отдельного заказа пневматического или электрического привода
- Встроенный ограничитель поворота на 90°
- Легкость монтажа и демонтажа (втулка крана и накидная гайка совместимы с краном тип 546)

d [mm]	DN [mm]	PN [bar]	kv- значение ($\Delta p=1$ бар) [l/min]	code	code	SP	weight [kg]	SP	weight [kg]
16	10	10	50	161 543 021	161 543 031	1	0,251	1	0,251
20	15	10	75	161 543 022	161 543 032	1	0,260	1	0,260
25	20	10	150	161 543 023	161 543 033	1	0,376	1	0,376
32	25	10	280	161 543 024	161 543 034	1	0,546	1	0,575
40	32	10	480	161 543 025	161 543 035	1	0,959	1	0,959
50	40	10	620	161 543 026	161 543 036	1	1,429	1	1,453
63	50	10	1230	161 543 027	161 543 037	1	2,831	1	2,827

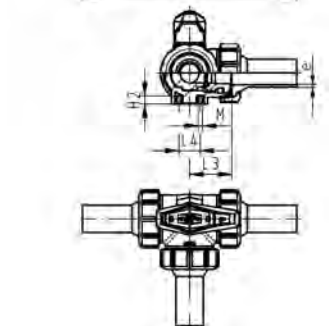
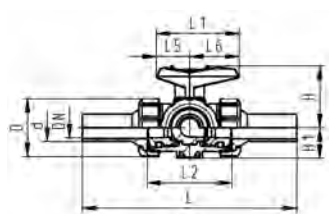
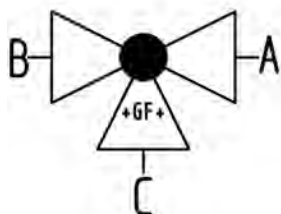
d [mm]	D [mm]	H [mm]	H1 [mm]	H2 [mm]	L [mm]	L1 [mm]	L2 [mm]	L3 [mm]	L4 [mm]	L5 [mm]	L6 [mm]	L7 [mm]	M	аналог дюйм [inch]
16	50	57	28	8	131	77	73	36	25	32	45	137	6	3/8
20	50	57	28	8	141	77	73	36	25	32	45	147	6	1/2
25	58	67	32	8	165	97	86	43	25	39	58	171	6	3/4
32	68	73	36	8	182	97	99	50	25	39	58	188	6	1
40	84	90	45	9	209	128	120	60	45	54	74	215	8	1 1/4
50	97	97	51	9	242	128	137	69	45	54	74	248	8	1 1/2
63	124	116	65	9	302	152	179	89	45	66	87	308	8	2



Трехходовой шаровой кран тип 543 PVC-U Горизонтальный/L-порт С удлиненными патрубками для стыковой сварки PE100 SDR11, метрические

Модель:

- Материал: PVC-U/PE
- Легкость монтажа и демонтажа (штуцер крана и накидная гайка совместимы с краном тип 546)
- Уплотнения шара из PTFE
- Возможность отдельного заказа пневматического или электрического привода
- Угол поворота 360°, без ограничителей
- Встроенный ограничитель поворота на 90°
- Встроенные монтажные вставки из нержавеющей стали
- Поставка с завода в положении: выходы А-С открыты, см. схему распределения потоков



d [mm]	DN [mm]	PN [bar]	kv- значение ($\Delta p=1$ бар) [l/min]	code	code	SP	weight [kg]	SP	weight [kg]
20	15	10	75	161 543 462	161 543 472	1	0,254	1	0,254
25	20	10	150	161 543 463	161 543 473	1	0,370	1	0,370
32	25	10	280	161 543 464	161 543 474	1	0,563	1	0,563
40	32	10	480	161 543 465	161 543 475	1	0,953	1	0,953
50	40	10	620	161 543 466	161 543 476	1	1,444	1	1,444
63	50	10	1230	161 543 467	161 543 477	1	3,141	1	3,141

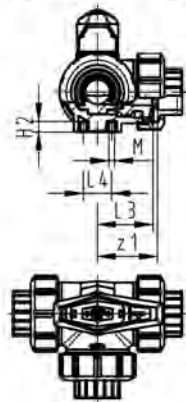
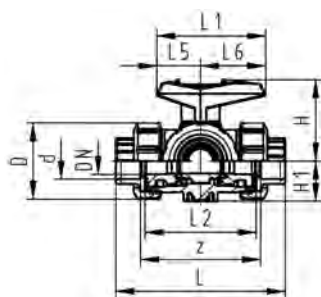
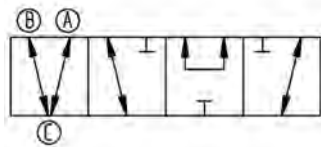
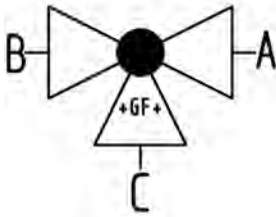
d [mm]	D [mm]	L [mm]	L1 [mm]	L2 [mm]	L3 [mm]	L4 [mm]	L5 [mm]	L6 [mm]	H [mm]	H1 [mm]	H2 [mm]	M	e [mm]	аналог дюйм [inch]
20	50	210	77	73	36	25	32	45	57	28	8	6	2	1/2
25	58	237	97	86	43	25	39	58	67	32	8	6	2	3/4
32	68	251	97	99	50	25	39	58	73	36	8	6	3	1
40	84	283	128	120	60	45	54	74	90	45	9	8	4	1 1/4
50	97	319	128	137	69	45	54	74	97	51	9	8	5	1 1/2
63	124	399	152	179	89	45	66	87	116	65	9	8	6	2



Трехходовой шаровой кран тип 543 PVC-U Горизонтальный/Т-порт С раструбами для клеевого соединения, метрические

Модель:

- Возможность отдельного заказа пневматического или электрического привода
- Угол поворота 360°, без ограничителей
- Поставка с завода в положении: выходы А-В-С открыты, см. схему распределения потоков
- Легкость монтажа и демонтажа (штуцер крана и накидная гайка совместимы с краном тип 546)
- Уплотнения шара из PTFE
- Встроенный ограничитель поворота на 90°
- Встроенные монтажные вставки из нержавеющей стали



d [mm]	DN [mm]	PN [bar]	kv- значение (Δp=1 бар) [l/min]	code	code	SP	SP	weight [kg]
16	10	10	140	161 543 201	161 543 211	1	1	0,244
20	15	10	200	161 543 202	161 543 212	1	1	0,250
25	20	10	470	161 543 203	161 543 213	1	1	0,359
32	25	10	793	161 543 204	161 543 214	1	1	0,544
40	32	10	1290	161 543 205	161 543 215	1	1	0,927
50	40	10	1910	161 543 206	161 543 216	1	1	1,369
63	50	10	3100	161 543 207	161 543 217	1	1	2,660

d [mm]	D [mm]	H [mm]	H1 [mm]	H2 [mm]	L [mm]	L1 [mm]	L2 [mm]	L3 [mm]	L4 [mm]	L5 [mm]	L6 [mm]	M	z [mm]	z1 [mm]
16	50	57	28	8	109	77	73	36	25	32	45	6	81	40
20	50	57	28	8	112	77	73	36	25	32	45	6	81	40
25	58	67	32	8	131	97	86	43	25	39	58	6	94	47
32	68	73	36	8	151	97	99	50	25	39	58	6	107	54
40	84	90	45	9	181	128	120	60	45	54	74	8	130	65
50	97	97	51	9	205	128	137	69	45	54	74	8	143	72
63	124	116	65	9	261	152	179	89	45	66	87	8	185	92

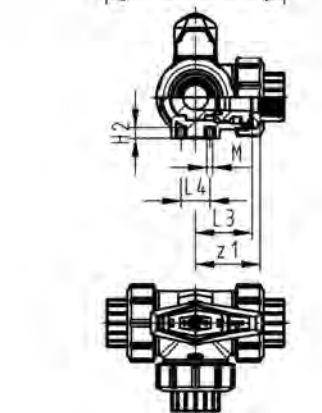
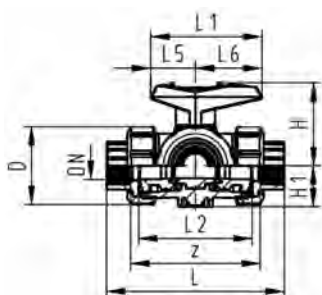
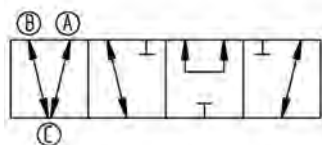
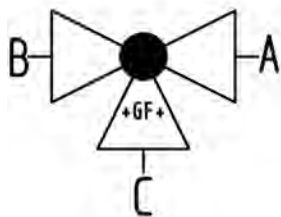
d [mm]	аналог дюйм [inch]
16	3/8
20	1/2
25	3/4
32	1
40	1 1/4
50	1 1/2
63	2



Трехходовой шаровой кран тип 543 PVC-U Горизонтальный/Т-порт С резьбовыми раструбами Rp

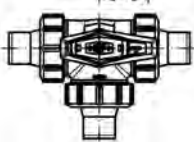
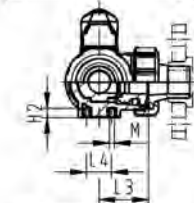
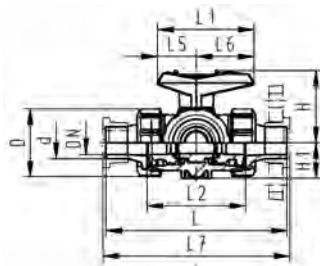
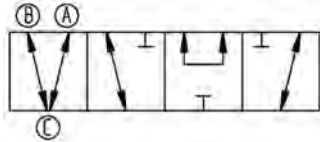
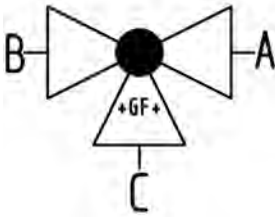
Модель:

- Уплотнения шара из PTFE
- Возможность отдельного заказа пневматического или электрического привода
- Угол поворота 360°, без ограничителей
- Встроенные монтажные вставки из нержавеющей стали
- Поставка с завода в положении: выходы А-В-С открыты, см. схему распределения потоков
- Легкость монтажа и демонтажа (втулка крана и накидная гайка совместимы с краном тип 546)
- Встроенный ограничитель поворота на 90°



Rp [inch]	DN [mm]	PN [bar]	kv- значение ($\Delta p=1$ бар) [l/min]	code	code	SP	weight [kg]	SP	weight [kg]
3/8	10	10	140	161 543 241	161 543 251	1	0,244	1	0,244
1/2	15	10	200	161 543 242	161 543 252	1	0,250	1	0,250
3/4	20	10	470	161 543 243	161 543 253	1	0,359	1	0,359
1	25	10	793	161 543 244	161 543 254	1	0,544	1	0,544
1 1/4	32	10	1290	161 543 245	161 543 255	1	0,927	1	0,927
1 1/2	40	10	1910	161 543 246	161 543 256	1	1,386	1	1,400
2	50	10	3100	161 543 247	161 543 257	1	2,660	1	2,660

Rp [inch]	D [mm]	H [mm]	H1 [mm]	H2 [mm]	L [mm]	L1 [mm]	L2 [mm]	L3 [mm]	L4 [mm]	L5 [mm]	L6 [mm]	M	z [mm]	z1 [mm]
3/8	50	57	28	8	113	77	73	36	25	32	45	6	87	43
1/2	50	57	28	8	117	77	73	36	25	32	45	6	85	42
3/4	58	67	32	8	135	97	86	43	25	39	58	6	100	50
1	68	73	36	8	155	97	99	50	25	39	58	6	113	57
1 1/4	84	90	45	9	179	128	120	60	45	54	74	8	134	67
1 1/2	97	97	51	9	201	128	137	69	45	54	74	8	155	78
2	124	116	65	9	255	152	179	89	45	66	87	8	199	99



Трехходовой шаровой кран тип 543 PVC-U Горизонтальный/Т-порт С патрубками для клеевого соединения, метрические

Модель:

- Уплотнения шара из PTFE
- Возможность отдельного заказа пневматического или электрического привода
- Угол поворота 360°, без ограничителей
- Встроенные монтажные вставки из нержавеющей стали
- Поставка с завода в положении: выходы А-В-С открыты, см. схему распределения потоков
- Легкость монтажа и демонтажа (втулка крана и накидная гайка совместимы с краном тип 546)
- Встроенный ограничитель поворота на 90°

d [mm]	DN [mm]	PN [bar]	kv- значение ($\Delta p=1$ бар) [l/min]	code	code	SP	weight [kg]	SP	weight [kg]
16	10	10	140	161 543 221	161 543 231	1	0,250	1	0,250
20	15	10	200	161 543 222	161 543 232	1	0,259	1	0,259
25	20	10	470	161 543 223	161 543 233	1	0,374	1	0,374
32	25	10	793	161 543 224	161 543 234	1	0,568	1	0,568
40	32	10	1290	161 543 225	161 543 235	1	0,948	1	0,948
50	40	10	1910	161 543 226	161 543 236	1	1,432	1	1,432
63	50	10	3100	161 543 227	161 543 237	1	2,747	1	2,786

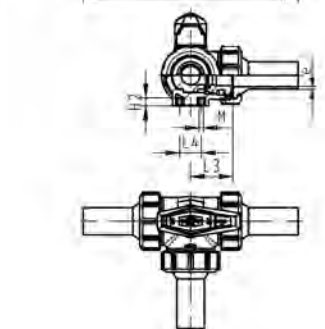
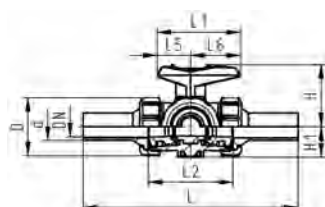
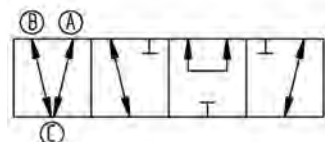
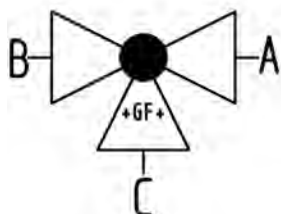
d [mm]	D [mm]	H [mm]	H1 [mm]	H2 [mm]	L [mm]	L1 [mm]	L2 [mm]	L3 [mm]	L4 [mm]	L5 [mm]	L6 [mm]	L7 [mm]	M	аналог дюйм [inch]
16	50	57	28	8	131	77	73	36	25	32	45	137	6	3/8
20	50	57	28	8	141	77	73	36	25	32	45	147	6	1/2
25	58	67	32	8	165	97	86	43	25	39	58	171	6	3/4
32	68	73	36	8	182	97	99	50	25	39	58	188	6	1
40	84	90	45	9	209	128	120	60	45	54	74	215	8	1 1/4
50	97	97	51	9	242	128	137	69	45	54	74	248	8	1 1/2
63	124	116	65	9	302	152	179	89	45	66	87	308	8	2



Трехходовой шаровой кран тип 543 PVC-U Горизонтальный/Т-порт С удлиненными патрубками для стыковой сварки PE100 SDR11, метрические

Модель:

- Материал: PVC-U/PE
- Легкость монтажа и демонтажа (штука крана и накидная гайка совместимы с краном тип 546)
- Уплотнения шара из PTFE
- Возможность отдельного заказа пневматического или электрического привода
- Угол поворота 360°, без ограничителей
- Встроенный ограничитель поворота на 90°
- Встроенные монтажные вставки из нержавеющей стали
- Поставка с завода в положении: выходы А-В-С открыты, см. схему распределения потоков



d [mm]	DN [mm]	PN [bar]	kv- значение ($\Delta p=1$ бар) [l/min]	code	code	SP	weight [kg]	SP	weight [kg]
20	15	10	200	161 543 482	161 543 492	1	0,253	1	0,253
25	20	10	470	161 543 483	161 543 493	1	0,368	1	0,368
32	25	10	793	161 543 484	161 543 494	1	0,556	1	0,556
40	32	10	1290	161 543 485	161 543 495	1	0,942	1	0,942
50	40	10	1910	161 543 486	161 543 496	1	1,423	1	1,423
63	50	10	3100	161 543 487	161 543 497	1	2,770	1	3,096

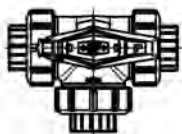
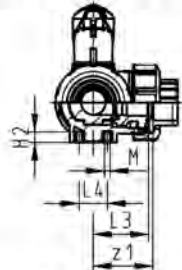
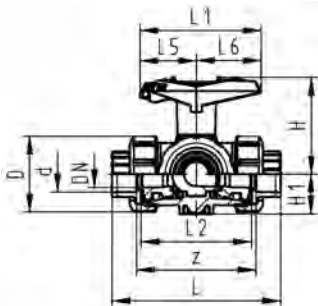
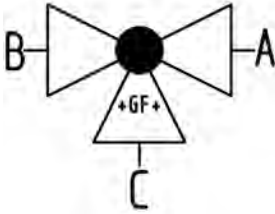
d [mm]	D [mm]	L [mm]	L1 [mm]	L2 [mm]	L3 [mm]	L4 [mm]	L5 [mm]	L6 [mm]	H [mm]	H1 [mm]	H2 [mm]	M	e [mm]	аналог дюйм [inch]
20	50	210	77	73	36	25	32	45	57	28	8	6	2	1/2
25	58	237	97	86	43	25	39	58	67	32	8	6	2	3/4
32	68	251	97	99	50	25	39	58	73	36	8	6	3	1
40	84	283	128	120	60	45	54	74	90	45	9	8	4	1 1/4
50	97	319	128	137	69	45	54	74	97	51	9	8	5	1 1/2
63	124	399	152	179	89	45	66	87	116	65	9	8	6	2



Трехходовой шаровой кран тип 543 PVC-U Горизонтальный/L-порт С запираемой рукояткой С раструбами для клеевого соединения, метрические

Модель:

- Легкость монтажа и демонтажа (втулка крана и накидная гайка совместимы с краном тип 546)
- Уплотнения шара из PTFE
- Возможность отдельного заказа пневматического или электрического привода
- Угол поворота 360°, без ограничителей
- Встроенный ограничитель поворота на 90°
- Встроенные монтажные вставки из нержавеющей стали
- Многофункциональная красная рукоятка с фиксацией поворота на каждые 45°, запираемая
- Поставка с завода в положении: выходы А-С открыты, см. схему распределения потоков



d [mm]	DN [mm]	PN [bar]	kv- значение (Δp=1 бар) [l/min]	code	code	SP	weight [kg]	SP	weight [kg]
16	10	10	50	161 543 161	161 543 171	1	0,259	1	0,259
20	15	10	75	161 543 162	161 543 172	1	0,265	1	0,265
25	20	10	150	161 543 163	161 543 173	1	0,378	1	0,378
32	25	10	280	161 543 164	161 543 174	1	0,568	1	0,568
40	32	10	480	161 543 165	161 543 175	1	0,961	1	0,961
50	40	10	620	161 543 166	161 543 176	1	1,413	1	1,413
63	50	10	1230	161 543 167	161 543 177	1	2,736	1	2,736

d [mm]	D [mm]	H [mm]	H1 [mm]	H2 [mm]	L [mm]	L1 [mm]	L2 [mm]	L3 [mm]	L4 [mm]	L5 [mm]	L6 [mm]	M	z [mm]	z1 [mm]
16	50	79	28	8	109	87	73	36	25	42	45	6	81	40
20	50	79	28	8	112	87	73	36	25	42	45	6	81	40
25	58	88	32	8	131	108	86	43	25	50	58	6	94	47
32	68	94	36	8	151	108	99	50	25	50	58	6	107	54
40	84	113	45	9	181	141	120	60	45	66	75	8	130	65
50	97	119	51	9	205	141	137	69	45	66	75	8	143	72
63	124	141	65	9	261	165	179	89	45	78	87	8	185	92

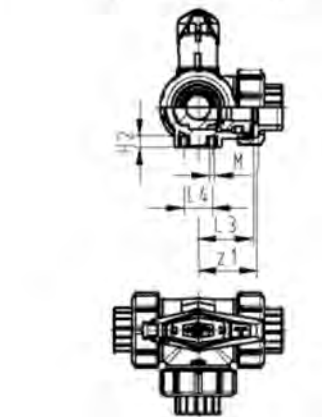
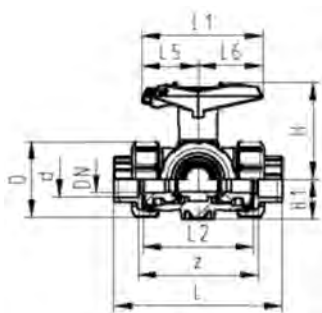
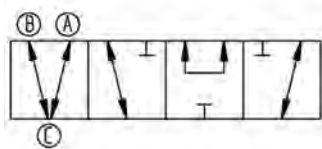
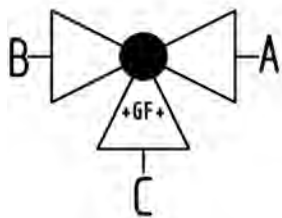
d [mm]	аналог дюйм [inch]
16	3/8
20	1/2
25	3/4
32	1
40	1 1/4
50	1 1/2
63	2



Трехходовой шаровой кран тип 543 PVC-U Горизонтальный/L-порт С запираемой рукояткой С ратрубками для клеевого соединения, метрические

Модель:

- Возможность отдельного заказа пневматического или электрического привода
- Угол поворота 360°, без ограничителей
- Встроенный ограничитель поворота на 90°
- Встроенные монтажные вставки из нержавеющей стали
- Многофункциональная красная рукоятка с фиксацией поворота на каждые 45°, запираемая
- Легкость монтажа и демонтажа (втулка крана и накидная гайка совместимы с краном тип 546)
- Уплотнения шара из PTFE
- Поставка с завода в положении: выходы А-В-С открыты, см. схему распределения потоков



d [mm]	DN [mm]	PN [bar]	kv- значение (Δp=1 бар) [l/min]	code	code	SP	weight [kg]	SP	weight [kg]
16	10	10	140	161 543 361	161 543 371	1	0,235	1	0,258
20	15	10	200	161 543 362	161 543 372	1	0,229	1	0,264
25	20	10	470	161 543 363	161 543 373	1	0,360	1	0,376
32	25	10	793	161 543 364	161 543 374	1	0,561	1	0,561
40	32	10	1290	161 543 365	161 543 375	1	0,950	1	0,950
50	40	10	1910	161 543 366	161 543 376	1	1,392	1	1,392
63	50	10	3100	161 543 367	161 543 377	1	2,691	1	2,691

d [mm]	D [mm]	H [mm]	H1 [mm]	H2 [mm]	L [mm]	L1 [mm]	L2 [mm]	L3 [mm]	L4 [mm]	L5 [mm]	L6 [mm]	M	z [mm]	z1 [mm]
16	50	79	28	8	109	87	73	36	25	42	45	6	81	40
20	50	79	28	8	112	87	73	36	25	42	45	6	81	40
25	58	88	32	8	131	108	86	43	25	50	58	6	94	47
32	68	94	36	8	151	108	99	50	25	50	58	6	107	54
40	84	113	45	9	181	141	120	60	45	66	75	8	130	65
50	97	119	51	9	205	141	137	69	45	66	75	8	143	72
63	124	141	65	9	261	165	179	89	45	78	87	8	185	92

d [mm]	аналог дюйм [inch]
16	3/8
20	1/2
25	3/4
32	1
40	1 1/4
50	1 1/2
63	2



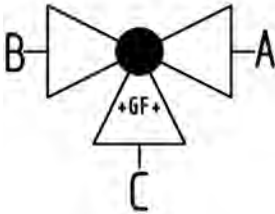
Трехходовой шаровой кран тип 543 PVC-U Вертикальный/L-порт С раструбами для клеевого соединения, метрические

Модель:

- Раструб для клеевого соединения с вертикальным входом
- Легкий монтаж и демонтаж
- Уплотнения шара из PTFE
- Электрический привод поставляется отдельно
- Угол поворота 360°, без ограничителей
- Поставляется с открытым ходом В-С, см. схему распределения потоков

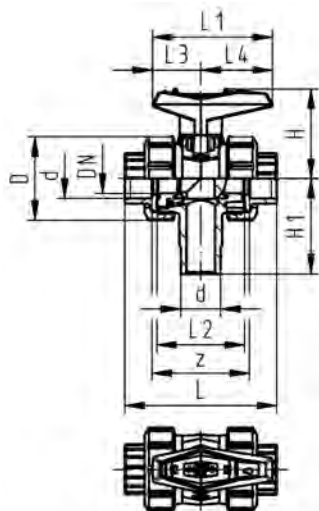
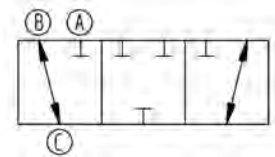
Тип работы:

- Для соединения двух входов



Individual configuration available on special request

d [mm]	DN [mm]	PN [bar]	kv- значение ($\Delta p=1$ бар) [l/min]	code	code	SP	SP	weight [kg]
16	10	10	49	161 543 401	161 543 411	1	1	0,162
20	15	10	77	161 543 402	161 543 412	1	1	0,166
25	20	10	146	161 543 403	161 543 413	1	1	0,255
32	25	10	260	161 543 404	161 543 414	1	1	0,372
40	32	10	437	161 543 405	161 543 415	1	1	0,622
50	40	10	667	161 543 406	161 543 416	1	1	0,886
63	50	10	1293	161 543 407	161 543 417	1	1	1,617



d [mm]	D [mm]	H [mm]	H1 [mm]	L [mm]	L1 [mm]	L2 [mm]	L3 [mm]	L4 [mm]	z [mm]	аналог дюйм [inch]
16	50	57	62	92	77	56	32	45	64	3/8
20	50	57	62	95	77	56	32	45	64	1/2
25	58	67	72	111	97	66	39	58	74	3/4
32	68	73	77	123	97	71	39	58	79	1
40	84	90	87	146	128	85	54	74	95	1 1/4
50	97	97	97	157	128	89	54	74	95	1 1/2
63	124	116	112	183	152	101	66	87	107	2



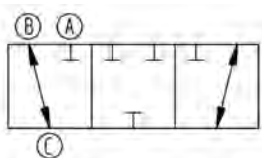
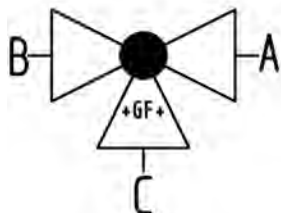
Трехходовой шаровой кран тип 543 PVC-U Вертикальный/L-порт С резьбовыми раструбами Rp

Тип работы:

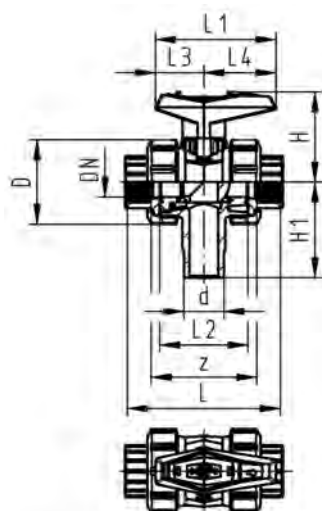
- Для соединения двух входов

Модель:

- Раструб для клеевого соединения с вертикальным входом
- Легкий монтаж и демонтаж
- Уплотнения шара из PTFE
- Электрический привод поставляется отдельно
- Угол поворота 360°, без ограничителей
- Поставляется с открытыми ходом В-С, см. схему распределения потоков



Rp [inch]	DN [mm]	PN [bar]	kv- значение (Δp=1 бар) [l/min]	code	code	SP	SP	weight [kg]
3/8	10	10	49	161 543 421	161 543 431	1	1	0,162
1/2	15	10	77	161 543 422	161 543 432	1	1	0,166
3/4	20	10	146	161 543 423	161 543 433	1	1	0,255
1	25	10	260	161 543 424	161 543 434	1	1	0,372
1 1/4	32	10	437	161 543 425	161 543 435	1	1	0,622
1 1/2	40	10	667	161 543 426	161 543 436	1	1	0,886
2	50	10	1293	161 543 427	161 543 437	1	1	1,617



Rp [inch]	D [mm]	H [mm]	H1 [mm]	L [mm]	L1 [mm]	L2 [mm]	L3 [mm]	L4 [mm]	z [mm]
3/8	50	57	62	96	77	56	32	45	69
1/2	50	57	62	99	77	56	32	45	67
3/4	58	67	72	115	97	66	39	58	78
1	68	73	77	127	97	71	39	58	85
1 1/4	84	90	87	144	128	85	54	74	100
1 1/2	97	97	97	153	128	89	54	74	106
2	124	116	112	177	152	101	66	87	121



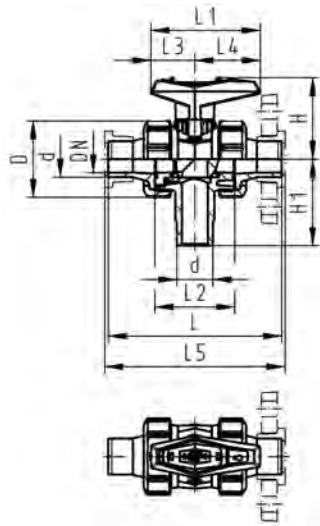
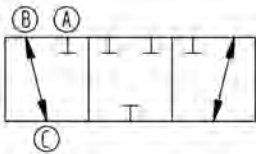
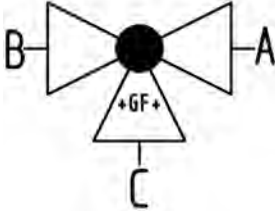
Трехходовой шаровой кран тип 543 PVC-U Вертикальный/L-порт С патрубками для клеевого соединения, метрические

Тип работы:

- Для соединения двух входов

Модель:

- Раструб для клеевого соединения с вертикальным входом
- Легкий монтаж и демонтаж
- Уплотнения шара из PTFE
- Электрический привод поставляется отдельно
- Угол поворота 360°, без ограничителей
- Поставляется с открытым ходом В-С, см. схему распределения потоков



d [mm]	DN [mm]	PN [bar]	kv- значение ($\Delta p=1$ бар) [l/min]	code	code	SP	weight [kg]	SP	weight [kg]
16	10	10	49	161 543 441	161 543 451	1	0,166	1	0,166
20	15	10	77	161 543 442	161 543 452	1	0,172	1	0,172
25	20	10	146	161 543 443	161 543 453	1	0,265	1	0,265
32	25	10	260	161 543 444	161 543 454	1	0,388	1	0,388
40	32	10	437	161 543 445	161 543 455	1	0,637	1	0,636
50	40	10	667	161 543 446	161 543 456	1	0,917	1	0,928
63	50	10	1293	161 543 447	161 543 457	1	1,701	1	1,701

d [mm]	D [mm]	H [mm]	H1 [mm]	L [mm]	L1 [mm]	L2 [mm]	L3 [mm]	L4 [mm]	L5 [mm]	аналог дюйм [inch]
16	50	57	62	114	77	56	32	45	120	3/8
20	50	57	62	124	77	56	32	45	130	1/2
25	58	67	72	144	97	66	39	58	150	3/4
32	68	73	77	154	97	71	39	58	160	1
40	84	90	87	174	128	85	54	74	180	1 1/4
50	97	97	97	194	128	89	54	74	200	1 1/2
63	124	116	112	224	152	101	66	87	230	2



Трехходовой шаровый кран тип 543 PVC-U

Вертикальный/L-порт
С запираемой рукояткой

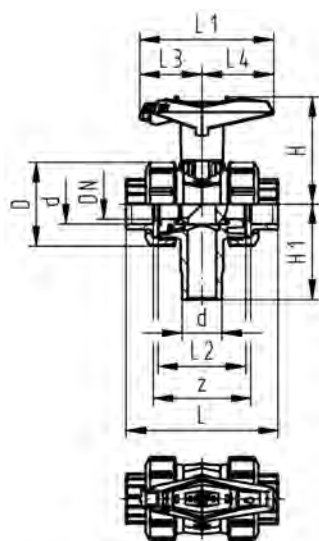
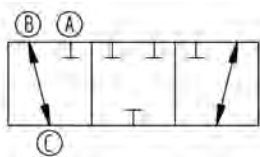
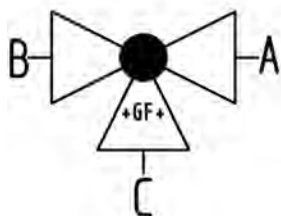
С раструбами для клеевого соединения, метрические

Модель:

- Угол поворота 360°, без ограничителей
- Многофункциональная красная рукоятка с фиксацией поворота на каждые 45°, запираемая
- Поставляется с открытым ходом В-С, см. схему распределения потоков
- Раструб для клеевого соединения с вертикальным входом
- Легкий монтаж и демонтаж
- Уплотнения шара из PTFE
- Электрический привод поставляется отдельно

Тип работы:

- Для соединения двух входов



d [mm]	DN [mm]	PN [bar]	kv- значение ($\Delta p=1$ бар) [l/min]	code	code	SP	SP	weight [kg]
16	10	10	49	161 543 501	161 543 511	1	1	0,185
20	15	10	77	161 543 502	161 543 512	1	1	0,189
25	20	10	146	161 543 503	161 543 513	1	1	0,281
32	25	10	260	161 543 504	161 543 514	1	1	0,398
40	32	10	437	161 543 505	161 543 515	1	1	0,663
50	40	10	667	161 543 506	161 543 516	1	1	0,927
63	50	10	1293	161 543 507	161 543 517	1	1	1,666

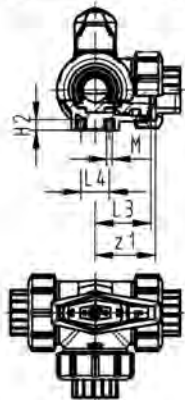
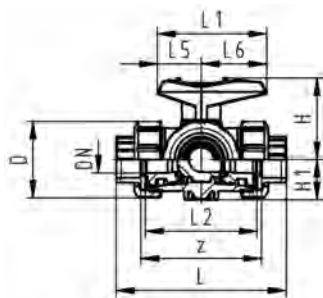
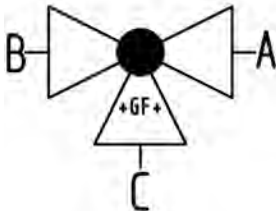
d [mm]	D [mm]	H [mm]	H1 [mm]	L [mm]	L1 [mm]	L2 [mm]	L3 [mm]	L4 [mm]	z [mm]	аналог дюйм [inch]
16	50	79	62	92	87	56	42	45	64	3/8
20	50	79	62	95	87	56	42	45	64	1/2
25	58	88	72	111	108	66	50	58	74	3/4
32	68	94	77	123	108	71	50	58	79	1
40	84	113	87	146	140	85	66	74	95	1 1/4
50	97	119	97	157	140	89	66	74	95	1 1/2
63	124	141	112	183	165	101	78	87	107	2

Шаровые краны тип 543 дюймовые BS

Трехходовой шаровой кран тип 543 PVC-U

Горизонтальный/L-порт

С раструбами для клеевого соединения BS



Модель:

- Легкость монтажа и демонтажа (втулка крана и накидная гайка совместимы с краном тип 546)
- Уплотнения шара из PTFE
- Возможность отдельного заказа пневматического или электрического привода
- Угол поворота 360°, без ограничителей
- Встроенный ограничитель поворота на 90°
- Встроенные монтажные вставки из нержавеющей стали
- Поставка с завода в положении: выходы А-С открыты, см. схему распределения потоков

Дюйм [inch]	DN [mm]	PN [bar]	kv- значение ($\Delta p=1$ бар) [l/min]	code	code	SP	weight [kg]	SP	weight [kg]
3/8	10	10	50	161 543 061	161 543 071	1	0,245	1	0,245
1/2	15	10	75	161 543 062	161 543 072	1	0,251	1	0,251
3/4	20	10	150	161 543 063	161 543 073	1	0,361	1	0,361
1	25	10	280	161 543 064	161 543 074	1	0,551	1	0,551
1 1/4	32	10	480	161 543 065	161 543 075	1	0,938	1	0,938
1 1/2	40	10	620	161 543 066	161 543 076	1	1,388	1	1,390
2	50	10	1230	161 543 067	161 543 077	1	2,728	1	2,705

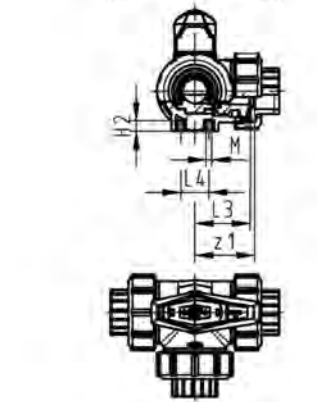
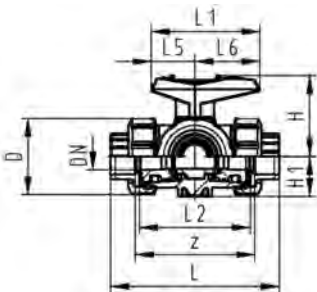
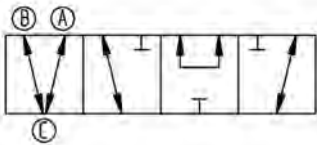
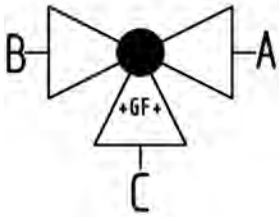
Дюйм [inch]	D [mm]	H [mm]	H1 [mm]	H2 [mm]	L [mm]	L1 [mm]	L2 [mm]	L3 [mm]	L4 [mm]	L5 [mm]	L6 [mm]	M	z [mm]	z1 [mm]
3/8	50	57	28	8	109	77	73	36	25	32	45	6	77	38
1/2	50	57	28	8	112	77	73	36	25	32	45	6	77	38
3/4	58	67	32	8	131	97	86	43	25	39	58	6	90	45
1	68	73	36	8	151	97	99	50	25	39	58	6	103	52
1 1/4	84	90	45	9	181	128	120	60	45	54	74	8	124	62
1 1/2	97	97	51	9	205	128	137	69	45	54	74	8	145	73
2	124	116	65	9	261	152	179	89	45	66	87	8	189	94



Трехходовой шаровой кран тип 543 PVC-U Горизонтальный/Т-порт С ратрубками для клеевого соединения BS

Модель:

- Легкость монтажа и демонтажа (штуцер крана и накидная гайка совместимы с краном тип 546)
- Уплотнения шара из PTFE
- Возможность отдельного заказа пневматического или электрического привода
- Угол поворота 360°, без ограничителей
- Встроенный ограничитель поворота на 90°
- Встроенные монтажные вставки из нержавеющей стали
- Поставка с завода в положении: выходы А-В-С открыты, см. схему распределения потоков



Дюйм [inch]	DN [mm]	PN [bar]	kv- значение ($\Delta p=1$ бар) [l/min]	code	code	SP	weight [kg]	SP	weight [kg]
3/8	10	10	140	161 543 261	161 543 271	1	0,244	1	0,244
1/2	15	10	200	161 543 262	161 543 272	1	0,250	1	0,250
3/4	20	10	470	161 543 263	161 543 273	1	0,359	1	0,359
1	25	10	793	161 543 264	161 543 274	1	0,544	1	0,544
1 1/4	32	10	1290	161 543 265	161 543 275	1	0,927	1	0,927
1 1/2	40	10	1910	161 543 266	161 543 276	1	1,370	1	1,391
2	50	10	3100	161 543 267	161 543 277	1	2,689	1	2,660

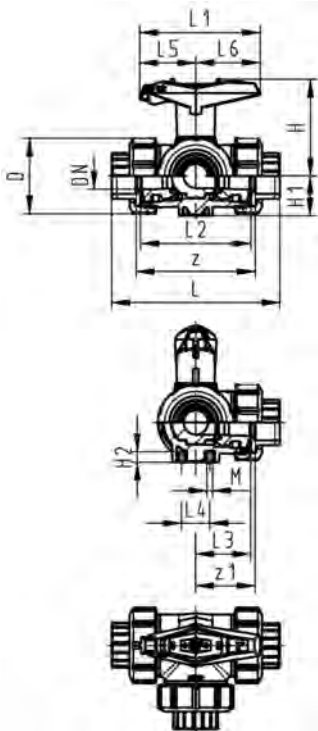
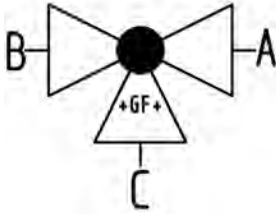
Дюйм [inch]	D [mm]	H [mm]	H1 [mm]	H2 [mm]	L [mm]	L1 [mm]	L2 [mm]	L3 [mm]	L4 [mm]	L5 [mm]	L6 [mm]	M	z [mm]	z1 [mm]
3/8	50	57	28	8	109	77	73	36	25	32	45	6	77	38
1/2	50	57	28	8	112	77	73	36	25	32	45	6	77	38
3/4	58	67	32	8	131	97	86	43	25	39	58	6	90	45
1	68	73	36	8	151	97	99	50	25	39	58	6	103	52
1 1/4	84	90	45	9	181	128	120	60	45	54	74	8	124	62
1 1/2	97	97	51	9	205	128	137	69	45	54	74	8	145	73
2	124	116	65	9	261	152	179	89	45	66	87	8	189	94



Трехходовой шаровой кран тип 543 PVC-U Горизонтальный/L-порт С запираемой рукояткой С ратрубками для клеевого соединения BS

Модель:

- Встроенный ограничитель поворота на 90°
- Встроенные монтажные вставки из нержавеющей стали
- Многофункциональная красная рукоятка с фиксацией поворота на каждые 45°, запираемая
- Поставка с завода в положении: выходы А-С открыты, см. схему распределения потоков
- Легкость монтажа и демонтажа (втулка крана и накидная гайка совместимы с краном тип 546)
- Уплотнения шара из PTFE
- Возможность отдельного заказа пневматического или электрического привода
- Угол поворота 360°, без ограничителей



Дюйм [inch]	DN [mm]	PN [bar]	kv- значение ($\Delta p=1$ бар) [l/min]	code	code	SP	weight [kg]	SP	weight [kg]
3/8	10	10	50	161 543 861	161 543 871	1	0,259	1	0,259
1/2	15	10	75	161 543 862	161 543 872	1	0,265	1	0,265
3/4	20	10	150	161 543 863	161 543 873	1	0,378	1	0,378
1	25	10	280	161 543 864	161 543 874	1	0,568	1	0,568
1 1/4	32	10	480	161 543 865	161 543 875	1	0,961	1	0,961
1 1/2	40	10	620	161 543 866	161 543 876	1	1,413	1	1,413
2	50	10	1230	161 543 867	161 543 877	1	2,736	1	2,736

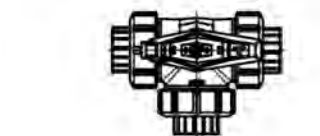
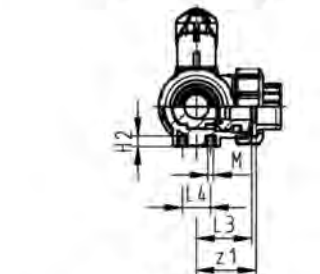
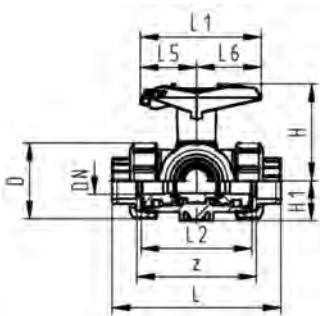
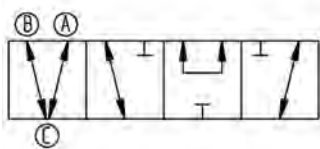
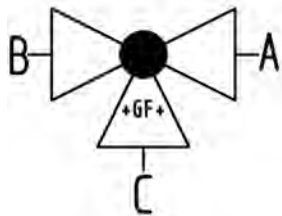
Дюйм [inch]	D [mm]	H [mm]	H1 [mm]	H2 [mm]	L [mm]	L1 [mm]	L2 [mm]	L3 [mm]	L4 [mm]	L5 [mm]	L6 [mm]	M	z [mm]	z1 [mm]
3/8	50	79	28	8	109	87	73	36	25	42	45	6	77	38
1/2	50	79	28	8	112	87	73	36	25	42	45	6	77	38
3/4	58	88	32	8	131	108	86	43	25	50	58	6	90	45
1	68	94	36	8	151	108	99	50	25	50	58	6	103	52
1 1/4	84	113	45	9	181	141	120	60	45	66	75	8	124	62
1 1/2	97	119	51	9	205	141	137	69	45	66	75	8	145	73
2	124	141	65	9	261	165	179	89	45	78	87	8	189	94



Трехходной шаровой кран тип 543 PVC-U Горизонтальный/Т-порт С запираемой рукояткой С ратрубками для клеевого соединения BS

Модель:

- Встроенный ограничитель поворота на 90°
- Встроенные монтажные вставки из нержавеющей стали
- Многофункциональная красная рукоятка с фиксацией поворота на каждые 45°, запираемая
- Поставка с завода в положении: выходы А-В-С открыты, см. схему распределения потоков
- Легкость монтажа и демонтажа (втулка крана и накидная гайка совместимы с краном тип 546)
- Уплотнения шара из PTFE
- Возможность отдельного заказа пневматического или электрического привода
- Угол поворота 360°, без ограничителей



Дюйм [inch]	DN [mm]	PN [bar]	kv- значение ($\Delta p=1$ бар) [l/min]	code	code	SP	weight [kg]	SP	weight [kg]
3/8	10	10	140	161 543 881	161 543 891	1	0,258	1	0,258
1/2	15	10	200	161 543 882	161 543 892	1	0,264	1	0,264
3/4	20	10	470	161 543 883	161 543 893	1	0,376	1	0,376
1	25	10	793	161 543 884	161 543 894	1	0,561	1	0,561
1 1/4	32	10	1290	161 543 885	161 543 895	1	0,950	1	0,950
1 1/2	40	10	1910	161 543 886	161 543 896	1	1,392	1	1,392
2	50	10	3100	161 543 887	161 543 897	1	2,691	1	2,691

Дюйм [inch]	D [mm]	H [mm]	H1 [mm]	H2 [mm]	L [mm]	L1 [mm]	L2 [mm]	L3 [mm]	L4 [mm]	L5 [mm]	L6 [mm]	M	z [mm]	z1 [mm]
3/8	50	79	28	8	109	87	73	36	25	42	45	6	77	38
1/2	50	79	28	8	112	87	73	36	25	42	45	6	77	38
3/4	58	88	32	8	131	108	86	43	25	50	58	6	90	45
1	68	94	36	8	151	108	99	50	25	50	58	6	103	52
1 1/4	84	113	45	9	181	141	120	60	45	66	75	8	124	62
1 1/2	97	119	51	9	205	141	137	69	45	66	75	8	145	73
2	124	141	65	9	261	165	179	89	45	78	87	8	189	94



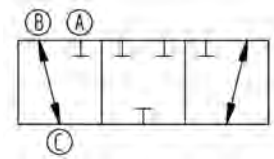
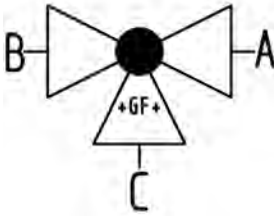
Трехходной шаровой кран тип 543 PVC-U Вертикальный/L-порт С раструбами для клеевого соединения BS

Модель:

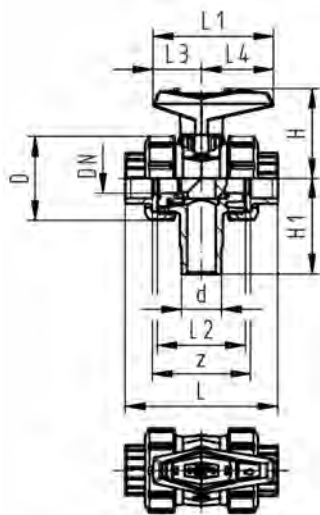
- Угол поворота 360°, без ограничителей
- Поставляется с открытым ходом В-С, см. схему распределения потоков
- Раструб для клеевого соединения с вертикальным входом
- Легкий монтаж и демонтаж
- Уплотнения шара из PTFE
- Электрический привод поставляется отдельно

Тип работы:

- Для соединения двух входов



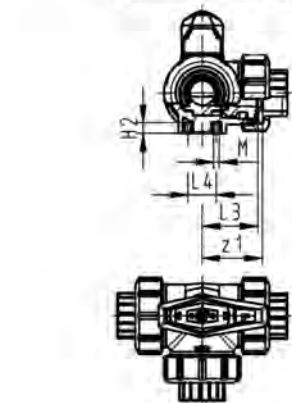
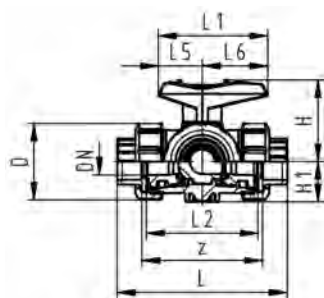
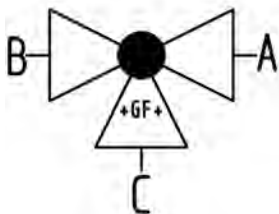
Дюйм [inch]	DN [mm]	PN [bar]	kv- значение ($\Delta p=1$ бар) [l/min]	code	code	SP	weight [kg]	SP	weight [kg]
3/8	10	10	49	161 543 601	161 543 611	1	0,162	1	0,162
1/2	15	10	77	161 543 602	161 543 612	1	0,166	1	0,166
3/4	20	10	146	161 543 603	161 543 613	1	0,255	1	0,255
1	25	10	260	161 543 604	161 543 614	1	0,372	1	0,372
1 1/4	32	10	437	161 543 605	161 543 615	1	0,622	1	0,622
1 1/2	40	10	667	161 543 606	161 543 616	1	0,886	1	0,886
2	50	10	1293	161 543 607	161 543 617	1	1,617	1	1,617



Дюйм [inch]	D [mm]	H [mm]	H1 [mm]	L [mm]	L1 [mm]	L2 [mm]	L3 [mm]	L4 [mm]	z [mm]
3/8	50	57	62	92	77	56	32	45	60
1/2	50	57	62	95	77	56	32	45	60
3/4	58	67	72	111	97	66	39	58	69
1	68	73	77	123	97	71	39	58	75
1 1/4	84	90	87	146	128	85	54	74	89
1 1/2	97	97	97	157	128	89	54	74	97
2	124	116	112	183	152	101	66	87	110

Шаровые краны тип 543 дюймовые ASTM/ANSI

Трехходовой шаровой кран тип 543 PVC-U Горизонтальный/L-образное отверстие С раструбом для клеевого содинения ASTM



Модель:

- Угол поворота 360°, без ограничителей
- Встроенный ограничитель поворота на 90°
- Встроенные монтажные вставки из нержавеющей стали
- Поставка с завода в положении: выходы А-С открыты, см. схему распределения потоков
- Легкость монтажа и демонтажа (штулка крана и накидная гайка совместимы с краном тип 546)
- Уплотнения шара из PTFE
- Возможность отдельного заказа пневматического или электрического привода

Дюйм [inch]	DN [mm]	PN [bar]	kv- значение ($\Delta p=1$ бар) [l/min]	code	code	SP	weight [kg]	SP	weight [kg]
3/8	10	10	50	161 543 081	161 543 091	1	0,245	1	0,245
1/2	15	10	75	161 543 082	161 543 092	1	0,251	1	0,251
3/4	20	10	150	161 543 083	161 543 093	1	0,361	1	0,361
1	25	10	280	161 543 084	161 543 094	1	0,551	1	0,548
1 1/4	32	10	480	161 543 085	161 543 095	1	0,938	1	0,938
1 1/2	40	10	620	161 543 086	161 543 096	1	1,375	1	1,398
2	50	10	1230	161 543 087	161 543 097	1	2,665	1	2,705

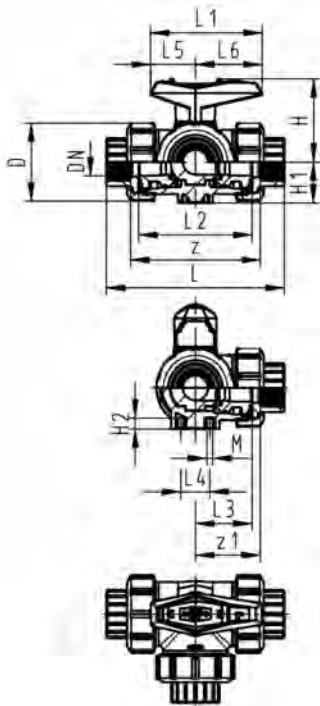
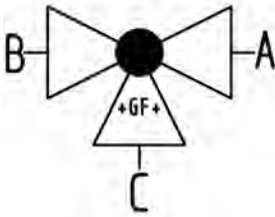
Дюйм [inch]	D [mm]	H [mm]	H1 [mm]	H2 [mm]	L [mm]	L1 [mm]	L2 [mm]	L3 [mm]	L4 [mm]	L5 [mm]	L6 [mm]	M	z [mm]	z1 [mm]
3/8	50	57	28	8	123	77	73	36	25	32	45	6	85	42
1/2	50	57	28	8	122	77	73	36	25	32	45	6	77	38
3/4	58	67	32	8	141	97	86	43	25	39	58	6	92	46
1	68	73	36	8	161	97	99	50	25	39	58	6	105	53
1 1/4	84	90	45	9	187	128	120	60	45	54	74	8	126	63
1 1/2	97	97	51	9	213	128	137	69	45	54	74	8	143	72
2	124	116	65	9	261	152	179	89	45	66	87	8	185	92



Трехходовой шаровой кран тип 543 PVC-U Горизонтальный/L-образное отверстие С резьбовыми ратрубками NPT

Модель:

- Возможность отдельного заказа пневматического или электрического привода
- Угол поворота 360°, без ограничителей
- Встроенный ограничитель поворота на 90°
- Встроенные монтажные вставки из нержавеющей стали
- Поставка с завода в положении: выходы А-С открыты, см. схему распределения потоков
- Легкость монтажа и демонтажа (втулка крана и накидная гайка совместимы с краном тип 546)
- Уплотнения шара из PTFE



NPT [inch]	DN [mm]	PN [bar]	kv- значение ($\Delta p=1$ бар) [l/min]	code	code	SP	weight [kg]	SP	weight [kg]
3/8	10	10	50	161 543 101	161 543 111	1	0,245	1	0,245
1/2	15	10	75	161 543 102	161 543 112	1	0,255	1	0,251
3/4	20	10	150	161 543 103	161 543 113	1	0,361	1	0,361
1	25	10	280	161 543 104	161 543 114	1	0,551	1	0,551
1 1/4	32	10	480	161 543 105	161 543 115	1	0,938	1	0,938
1 1/2	40	10	620	161 543 106	161 543 116	1	1,435	1	1,390
2	50	10	1230	161 543 107	161 543 117	1	2,764	1	2,705

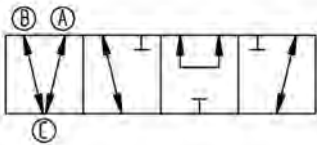
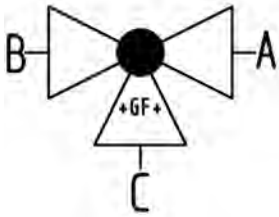
NPT [inch]	D [mm]	H [mm]	H1 [mm]	H2 [mm]	L [mm]	L1 [mm]	L2 [mm]	L3 [mm]	L4 [mm]	L5 [mm]	L6 [mm]	M	z [mm]	z1 [mm]
3/8	50	57	28	8	115	77	73	36	25	32	45	6	87	43
1/2	50	57	28	8	114	77	73	36	25	32	45	6	81	40
3/4	58	67	32	8	131	97	86	43	25	39	58	6	96	48
1	68	73	36	8	155	97	99	50	25	39	58	6	111	56
1 1/4	84	90	45	9	181	128	120	60	45	54	74	8	134	67
1 1/2	97	97	51	9	205	128	137	69	45	54	74	8	159	80
2	124	116	65	9	261	152	179	89	45	66	87	8	213	106



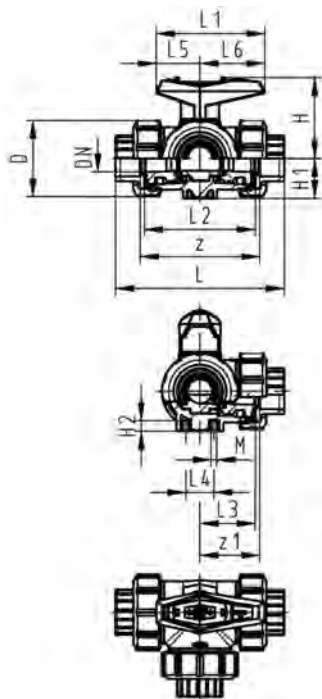
Трехходовой шаровой кран тип 543 PVC-U Горизонтальный/Т-образное отверстие С раструбами для клеевого соединения ASTM

Модель:

- Легкость монтажа и демонтажа (штука крана и накидная гайка совместимы с краном тип 546)
- Уплотнения шара из PTFE
- Возможность отдельного заказа пневматического или электрического привода
- Угол поворота 360°, без ограничителей
- Встроенный ограничитель поворота на 90°
- Встроенные монтажные вставки из нержавеющей стали
- Поставка с завода в положении: выходы А-В-С открыты, см. схему распределения потоков



Дюйм [inch]	DN [mm]	PN [bar]	kv- значение (Δp=1 бар) [l/min]	code	code	SP	weight [kg]	SP	weight [kg]
3/8	10	10	140	161 543 281	161 543 291	1	0,244	1	0,244
1/2	15	10	200	161 543 282	161 543 292	1	0,250	1	0,250
3/4	20	10	470	161 543 283	161 543 293	1	0,359	1	0,359
1	25	10	793	161 543 284	161 543 294	1	0,544	1	0,544
1 1/4	32	10	1290	161 543 285	161 543 295	1	0,927	1	0,927
1 1/2	40	10	1910	161 543 286	161 543 296	1	1,369	1	1,369
2	50	10	3100	161 543 287	161 543 297	1	2,614	1	2,660



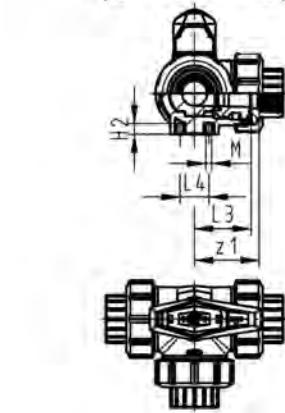
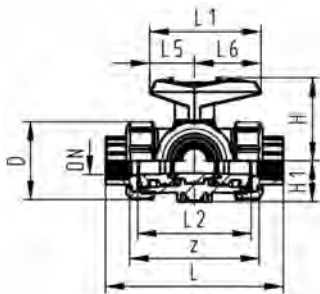
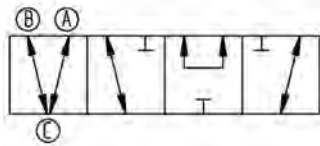
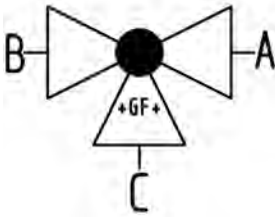
Дюйм [inch]	D [mm]	H [mm]	H1 [mm]	H2 [mm]	L [mm]	L1 [mm]	L2 [mm]	L3 [mm]	L4 [mm]	L5 [mm]	L6 [mm]	M	z [mm]	z1 [mm]
3/8	50	57	28	8	123	77	73	36	25	32	45	6	85	42
1/2	50	57	28	8	122	77	73	36	25	32	45	6	77	38
3/4	58	67	32	8	141	97	86	43	25	39	58	6	92	46
1	68	73	36	8	161	97	99	50	25	39	58	6	105	53
1 1/4	84	90	45	9	187	128	120	60	45	54	74	8	126	63
1 1/2	97	97	51	9	213	128	137	69	45	54	74	8	143	72
2	124	116	65	9	261	152	179	89	45	66	87	8	185	92



Трехходовой шаровой кран тип 543 PVC-U Горизонтальный/Т-образное отверстие С резьбовыми раструбами NPT

Модель:

- Легкость монтажа и демонтажа (штука крана и накидная гайка совместимы с краном тип 546)
- Уплотнения шара из PTFE
- Возможность отдельного заказа пневматического или электрического привода
- Угол поворота 360°, без ограничителей
- Встроенный ограничитель поворота на 90°
- Встроенные монтажные вставки из нержавеющей стали
- Поставка с завода в положении: выходы А-В-С открыты, см. схему распределения потоков



NPT [inch]	DN [mm]	PN [bar]	kv- значение ($\Delta p=1$ бар) [l/min]	code	code	SP	weight [kg]	SP	weight [kg]
3/8	10	10	140	161 543 301	161 543 311	1	0,244	1	0,244
1/2	15	10	200	161 543 302	161 543 312	1	0,250	1	0,255
3/4	20	10	470	161 543 303	161 543 313	1	0,359	1	0,359
1	25	10	793	161 543 304	161 543 314	1	0,544	1	0,544
1 1/4	32	10	1290	161 543 305	161 543 315	1	0,927	1	0,952
1 1/2	40	10	1910	161 543 306	161 543 316	1	1,369	1	1,369
2	50	10	3100	161 543 307	161 543 317	1	2,724	1	2,660

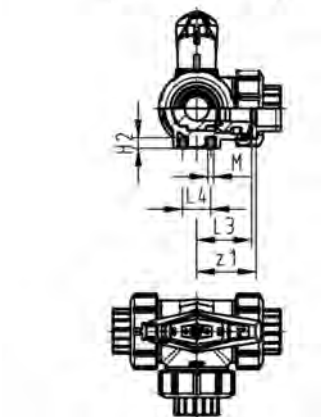
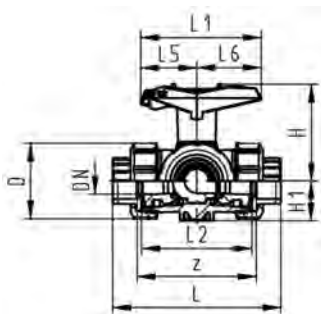
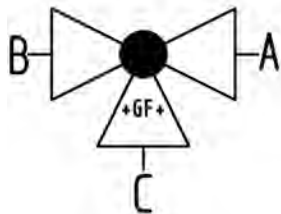
NPT [inch]	D [mm]	H [mm]	H1 [mm]	H2 [mm]	L [mm]	L1 [mm]	L2 [mm]	L3 [mm]	L4 [mm]	L5 [mm]	L6 [mm]	M	z [mm]	z1 [mm]
3/8	50	57	28	8	115	77	73	36	25	32	45	6	87	43
1/2	50	57	28	8	114	77	73	36	25	32	45	6	81	40
3/4	58	67	32	8	131	97	86	43	25	39	58	6	96	48
1	68	73	36	8	155	97	99	50	25	39	58	6	111	56
1 1/4	84	90	45	9	181	128	120	60	45	54	74	8	134	67
1 1/2	97	97	51	9	205	128	137	69	45	54	74	8	159	80
2	124	116	65	9	261	152	179	89	45	66	87	8	213	106



Трехходовой шаровой кран тип 543 PVC-U Горизонтальный/L-образное отверстие С запираемой рукояткой С раструбами для клеевого соединения ASTM

Модель:

- Легкость монтажа и демонтажа (штука крана и накидная гайка совместимы с краном тип 546)
- Уплотнения шара из PTFE
- Возможность отдельного заказа пневматического или электрического привода
- Угол поворота 360°, без ограничителей
- Встроенный ограничитель поворота на 90°
- Встроенные монтажные вставки из нержавеющей стали
- Многофункциональная красная рукоятка с фиксацией поворота на каждые 45°, запираемая
- Поставка с завода в положении: выходы А-С открыты, см. схему распределения потоков



Дюйм [inch]	DN [mm]	PN [bar]	kv- значение ($\Delta p=1$ бар) [l/min]	code	code	SP	weight [kg]	SP	weight [kg]
3/8	10	10	50	161 543 741	161 543 751	1	0,259	1	0,259
1/2	15	10	75	161 543 742	161 543 752	1	0,265	1	0,265
3/4	20	10	150	161 543 743	161 543 753	1	0,378	1	0,378
1	25	10	280	161 543 744	161 543 754	1	0,568	1	0,568
1 1/4	32	10	480	161 543 745	161 543 755	1	0,961	1	0,961
1 1/2	40	10	620	161 543 746	161 543 756	1	1,413	1	1,413
2	50	10	1230	161 543 747	161 543 757	1	2,736	1	2,736

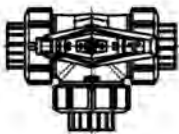
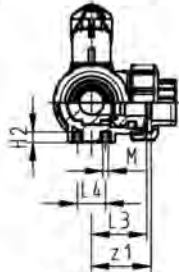
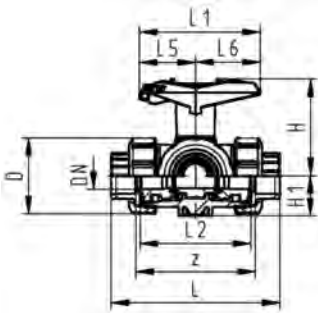
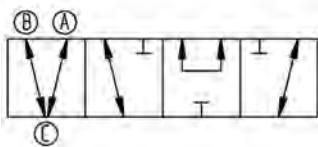
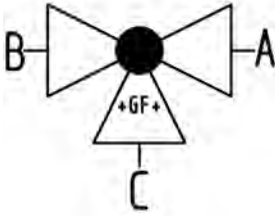
Дюйм [inch]	D [mm]	H [mm]	H1 [mm]	H2 [mm]	L [mm]	L1 [mm]	L2 [mm]	L3 [mm]	L4 [mm]	L5 [mm]	L6 [mm]	M	z [mm]	z1 [mm]
3/8	50	79	28	8	123	87	73	36	25	42	45	6	85	42
1/2	50	79	28	8	122	87	73	36	25	42	45	6	77	38
3/4	58	88	32	8	141	108	86	43	25	50	58	6	92	46
1	68	94	36	8	161	108	99	50	25	50	58	6	105	53
1 1/4	84	113	45	9	187	141	120	60	45	66	75	8	126	63
1 1/2	97	119	51	9	213	141	137	69	45	66	75	8	143	72
2	124	141	65	9	261	165	179	89	45	78	87	8	185	92



Трехходовой шаровой кран тип 543 PVC-U Горизонтальный/Т-образное отверстие С запираемой рукояткой С раструбами для клеевого соединения ASTM

Модель:

- Легкость монтажа и демонтажа (штуцер крана и накидная гайка совместимы с краном тип 546)
- Угол поворота 360°, без ограничителей
- Встроенный ограничитель поворота на 90°
- Встроенные монтажные вставки из нержавеющей стали
- Многофункциональная красная рукоятка с фиксацией поворота на каждые 45°, запираемая
- Уплотнения шара из PTFE
- Возможность отдельного заказа пневматического или электрического привода
- Поставка с завода в положении: выходы А-В-С открыты, см. схему распределения потоков



Дюйм [inch]	DN [mm]	PN [bar]	kv- значение (Δp=1 бар) [l/min]	code	code	SP	weight [kg]	SP	weight [kg]
3/8	10	10	140	161 543 761	161 543 771	1	0,258	1	0,258
1/2	15	10	200	161 543 762	161 543 772	1	0,264	1	0,264
3/4	20	10	470	161 543 763	161 543 773	1	0,376	1	0,376
1	25	10	793	161 543 764	161 543 774	1	0,561	1	0,561
1 1/4	32	10	1290	161 543 765	161 543 775	1	0,950	1	0,950
1 1/2	40	10	1910	161 543 766	161 543 776	1	1,392	1	1,392
2	50	10	3100	161 543 767	161 543 777	1	2,691	1	2,691

Дюйм [inch]	D [mm]	H [mm]	H1 [mm]	H2 [mm]	L [mm]	L1 [mm]	L2 [mm]	L3 [mm]	L4 [mm]	L5 [mm]	L6 [mm]	M [mm]	z [mm]	z1 [mm]
3/8	50	79	28	8	123	87	73	36	25	42	45	6	85	42
1/2	50	79	28	8	122	87	73	36	25	42	45	6	77	38
3/4	58	88	32	8	141	108	86	43	25	50	58	6	92	46
1	68	94	36	8	161	108	99	50	25	50	58	6	105	53
1 1/4	84	113	45	9	187	141	120	60	45	66	75	8	126	63
1 1/2	97	119	51	9	213	141	137	69	45	66	75	8	143	72
2	124	141	65	9	261	165	179	89	45	78	87	8	185	92



Трехходовой шаровой кран тип 543 PVC-U Вертикальный/L-образное отверстие С ратрубками для стыковой сварки ASTM

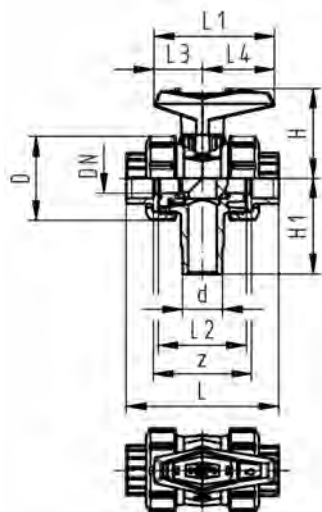
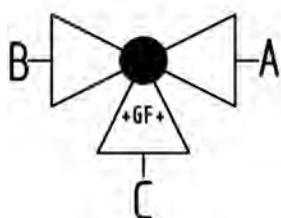
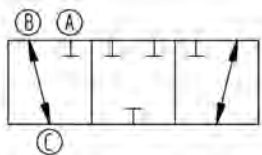
Модель:

- Раструб для клеевого соединения с вертикальным входом
- Легкий монтаж и демонтаж
- Уплотнения шара из PTFE
- Электрический привод поставляется отдельно
- Угол поворота 360°, без ограничителей
- Поставляется с открытым ходом В-С, см. схему распределения потоков

Тип работы:

- Для соединения двух входов

Individual configuration available on special request



Дюйм [inch]	DN [mm]	PN [bar]	kv- значение ($\Delta p=1$ бар) [l/min]	code	code	SP	weight [kg]	SP	weight [kg]
3/8	10	10	49	161 543 661	161 543 671	1	0,162	1	0,162
1/2	15	10	77	161 543 662	161 543 672	1	0,166	1	0,166
3/4	20	10	146	161 543 663	161 543 673	1	0,255	1	0,255
1	25	10	260	161 543 664	161 543 674	1	0,372	1	0,372
1 1/4	32	10	437	161 543 665	161 543 675	1	0,622	1	0,622
1 1/2	40	10	667	161 543 666	161 543 676	1	1,061	1	0,886
2	50	10	1293	161 543 667	161 543 677	1	1,617	1	1,617

Дюйм [inch]	D [mm]	H [mm]	H1 [mm]	L [mm]	L1 [mm]	L2 [mm]	L3 [mm]	L4 [mm]	z [mm]
3/8	50	57	62	106	77	56	32	45	67
1/2	50	57	62	105	77	56	32	45	61
3/4	58	67	72	121	97	66	39	58	70
1	68	73	77	133	97	71	39	58	76
1 1/4	84	90	87	152	128	85	54	74	90
1 1/2	97	97	97	165	128	89	54	74	94
2	124	116	112	183	152	101	66	87	107



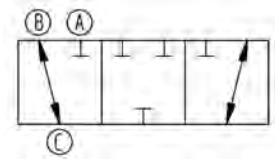
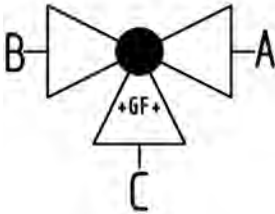
Трехходовой шаровой кран тип 543 PVC-U Вертикальный/L-образное отверстие С резьбовыми раструбами NPT

Тип работы:

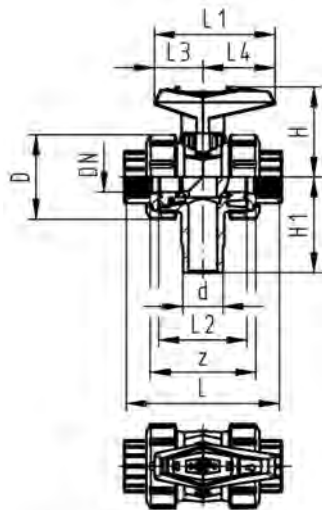
- Для соединения двух входов

Модель:

- Раструб для клеевого соединения с вертикальным входом
- Легкий монтаж и демонтаж
- Уплотнения шара из PTFE
- Электрический привод поставляется отдельно
- Угол поворота 360°, без ограничителей
- Поставляется с открытым ходом В-С, см. схему распределения потоков



NPT [inch]	DN [mm]	PN [bar]	kv- значение ($\Delta p=1$ бар) [l/min]	code	code	SP	weight [kg]	SP	weight [kg]
3/8	10	10	49	161 543 681	161 543 691	1	0,162	1	0,162
1/2	15	10	77	161 543 682	161 543 692	1	0,166	1	0,166
3/4	20	10	146	161 543 683	161 543 693	1	0,255	1	0,255
1	25	10	260	161 543 684	161 543 694	1	0,372	1	0,372
1 1/4	32	10	437	161 543 685	161 543 695	1	0,622	1	0,622
1 1/2	40	10	667	161 543 686	161 543 696	1	0,886	1	0,886
2	50	10	1293	161 543 687	161 543 697	1	1,617	1	1,617



NPT [inch]	D [mm]	H [mm]	H1 [mm]	L [mm]	L1 [mm]	L2 [mm]	L3 [mm]	L4 [mm]	z [mm]
3/8	50	57	62	98	77	56	32	45	70
1/2	50	57	62	98	77	56	32	45	64
3/4	58	67	72	112	97	66	39	58	76
1	68	73	77	127	97	71	39	58	83
1 1/4	84	90	87	146	128	85	54	74	99
1 1/2	97	97	97	157	128	89	54	74	111
2	124	116	112	183	152	101	66	87	135

Запасные части для шаровых кранов тип 543

Запасные части для шаровых кранов тип 543, горизонтальная версия Центральная часть, L-образное отверстие шара



Модель:

- Уплотнение шара PTFE
- Центральная часть состоит из: корпуса (1), втулки муфты с резьбой (2), шара (5), оси (6), уплотнения шара, опорного уплотнения, уплотнения корпуса, уплотнения контактной части, уплотнения оси (7-11), стандартной рукоятки (12) и резьбовых монтажных вставок из нержавеющей стали (14)
- Все комплектующие крана и накидные гайки указаны в каталоге по промышленной запорной арматуре



DN [mm]	Дюйм [inch]	d [mm]	code	code	code	SP	weight [kg]	SP	weight [kg]
10	3/8	16	161 488 002	161 488 012	175 483 602	1	0,158	1	0,158
15	1/2	20	161 488 002	161 488 012	175 483 602	1	0,158	1	0,158
20	3/4	25	161 488 003	161 488 013	175 483 603	1	0,232	1	0,232

Fortsetzung nächste Seite

DN [mm]	Дюйм [inch]	d [mm]	code	code	code	SP	weight [kg]	SP	weight [kg]
25	1	32	161 488 004	161 488 014	175 483 604	1	0,350	1	0,350
32	1 ¼	40	161 488 005	161 488 015	175 483 605	1	0,617	1	0,617
40	1 ½	50	161 488 006	161 488 016	175 483 606	1	0,916	1	0,916
50	2	63	161 488 007	161 488 017	175 483 607	1	1,757	1	1,757

SP	weight [kg]
0	0,000
0	0,000
0	0,000
0	0,000
0	0,000
1	1,080
1	2,210



Запасные части для шаровых кранов тип 543, горизонтальная версия Центральная часть, Т-образное отверстие шара

Модель:

- Уплотнение шара PTFE
- Центральная часть состоит из: корпуса (1), втулки муфты с резьбой (2), шара (5), оси (6), уплотнения шара, опорного уплотнения, уплотнения корпуса, уплотнения контактной части, уплотнения оси (7-11), стандартной рукоятки (12) и резьбовых монтажных вставок из нержавеющей стали (14)



d [mm]	Дюйм [inch]	DN [mm]	code	code	SP	weight [kg]	SP	weight [kg]
16	¾	10	161 488 022	161 488 032	1	0,157	1	0,150
20	½	15	161 488 022	161 488 032	1	0,157	1	0,150
25	¾	20	161 488 023	161 488 033	1	0,230	1	0,230
32	1	25	161 488 024	161 488 034	1	0,343	1	0,343
40	1 ¼	32	161 488 025	161 488 035	1	0,606	1	0,606
50	1 ½	40	161 488 026	161 488 036	1	0,895	1	0,895
63	2	50	161 488 027	161 488 037	1	1,708	1	1,712



Запасные части для шаровых кранов тип 543, горизонтальная версия Комплект шара с L-образным отверстием

Модель:

- Комплект шара состоит из: рукоятки (12), шара (5), оси (6), уплотнения шара, опорного уплотнения, уплотнения корпуса и уплотнения оси (7-9,11)
- Уплотнение шара PTFE



d [mm]	Дюйм [inch]	DN [mm]	code	code	SP	weight [kg]	SP	weight [kg]
16	¾	10	161 488 162	161 488 172	1	0,029	1	0,029
20	½	15	161 488 162	161 488 172	1	0,029	1	0,029
25	¾	20	161 488 163	161 488 173	1	0,055	1	0,059
32	1	25	161 488 164	161 488 174	1	0,078	1	0,076
40	1 ¼	32	161 488 165	161 488 175	1	0,132	1	0,132
50	1 ½	40	161 488 166	161 488 176	1	0,200	1	0,200
63	2	50	161 488 167	161 488 177	1	0,337	1	0,337

Запасные части для шаровых кранов тип 543, горизонтальная версия Комплект шара с Т-образным отверстием



Модель:

- Уплотнение шара PTFE
- Комплект шара состоит из: рукоятки (12), шара (5), оси (6), уплотнения шара, опорного уплотнения, уплотнения корпуса и уплотнения оси (7-9,11)



Дюйм [inch]	DN [mm]	d [mm]	code	code	SP	weight [kg]	SP	weight [kg]
3/8	10	16	161 488 182	161 488 192	1	0,028	1	0,028
1/2	15	20	161 488 182	161 488 192	1	0,028	1	0,028
3/4	20	25	161 488 183	161 488 193	1	0,053	1	0,053
1	25	32	161 488 184	161 488 194	1	0,069	1	0,076
1 1/4	32	40	161 488 185	161 488 195	1	0,121	1	0,121
1 1/2	40	50	161 488 186	161 488 196	1	0,199	1	0,179
2	50	63	161 488 187	161 488 197	1	0,292	1	0,292

Запасные части для шаровых кранов тип 543, горизонтальная версия Рукоятка



Дюйм [inch]	DN [mm]	d [mm]	Стандартная рукоятка для крана с L- образным отверстием, красная code	Стандартная рукоятка для крана с L- образным отверстием, черная code	Стандартная рукоятка для крана с T- образным отверстием, красная code	Стандартная рукоятка для крана с T- образным отверстием, черная code	Многофункциональная рукоятка для крана с L- образным отверстием, красная code
3/8	10	16	167 484 488	167 484 376	167 484 588	167 484 576	167 484 442
1/2	15	20	167 484 488	167 484 376	167 484 588	167 484 576	167 484 442
3/4	20	25	167 484 489	167 484 377	167 484 589	167 484 577	167 484 443
1	25	32	167 484 490	167 484 378	167 484 590	167 484 578	167 484 444
1 1/4	32	40	167 484 491	167 484 379	167 484 591	167 484 579	167 484 445
1 1/2	40	50	167 484 492	167 484 380	167 484 592	167 484 580	167 484 446
2	50	63	167 484 493	167 484 381	167 484 593	167 484 581	167 484 447

Многофункциональная рукоятка для крана с L- образным отверстием, черная code	weight [kg]	SP	weight [kg]	SP	weight [kg]	SP	weight [kg]	SP	weight [kg]	SP	
167 484 542	0	0,012	0	0,012	0	0,012	0	0,012	0	0,026	0
167 484 542	0	0,012	0	0,012	0	0,012	0	0,012	0	0,026	0
167 484 543	0	0,024	0	0,024	0	0,024	0	0,024	0	0,045	0
167 484 544	0	0,024	0	0,024	0	0,024	0	0,024	0	0,045	0
167 484 545	0	0,045	0	0,045	0	0,045	0	0,045	0	0,082	0
167 484 546	0	0,045	0	0,045	0	0,045	0	0,045	0	0,082	0
167 484 547	0	0,075	0	0,064	0	0,064	0	0,064	0	0,104	0

weight [kg]
0,026
0,026
0,045
0,045
0,082
0,082
0,104



Запасные части для шаровых кранов тип 543, горизонтальная версия Уплотнение контактной части

Модель:

- Уплотнение контактной части по. 10



Дюйм [inch]	DN [mm]	d [mm]	code	code	SP	weight [kg]	SP	weight [kg]
3/8	10	16	748 410 059	749 410 059	0	0,002	0	0,001
1/2	15	20	748 410 059	749 410 059	0	0,002	0	0,001
3/4	20	25	748 410 106	749 410 106	0	0,002	0	0,001
1	25	32	748 410 151	749 410 151	0	0,001	0	0,002
1 1/4	32	40	748 410 062	749 410 062	0	0,002	0	0,002
1 1/2	40	50	748 410 003	749 410 003	100	0,004	0	0,001
2	50	63	748 410 231	749 410 231	1	0,005	0	0,008

Запасные части для шаровых кранов тип 543, горизонтальная версия Комплект уплотнений

Модель:

- Комплект уплотнений состоит из: опорного уплотнения, уплотнения корпуса, уплотнения контактной части и уплотнения оси (8-11)



Дюйм [inch]	DN [mm]	d [mm]	code	code	SP	weight [kg]	SP	weight [kg]
3/8	10	16	161 488 242	161 488 248	1	0,001	1	0,011
1/2	15	20	161 488 242	161 488 248	1	0,001	1	0,011
3/4	20	25	161 488 243	161 488 249	0	0,011	0	0,011
1	25	32	161 488 244	161 488 250	0	0,014	0	0,014
1 1/4	32	40	161 488 245	161 488 251	0	0,014	0	0,014
1 1/2	40	50	161 488 246	161 488 252	0	0,026	1	0,070
2	50	63	161 488 247	161 488 253	0	0,032	0	0,032

Запасные части для шаровых кранов тип 543, горизонтальная версия Ограничитель поворотов на 90°



DN [mm]	Дюйм [inch]	d [mm]	code	SP	weight [kg]
10	3/8	16	167 482 479	0	0,001
15	1/2	20	167 482 479	0	0,001
20	3/4	25	167 482 480	0	0,002
25	1	32	167 482 480	0	0,002
32	1 1/4	40	167 482 481	0	0,004
40	1 1/2	50	167 482 481	0	0,004
50	2	63	167 482 482	0	0,004

Запасные части для шаровых кранов тип 543, горизонтальная версия Соединительный блок

Модель:

- Промежуточный элемент между шаровым краном тип 543 (горизонтальный) и элетро-, или пневмоприводами EA21, PA11/21
- Включает винты и индикатор положения для приводов



Дюйм [inch]	d [mm]	DN [mm]	code	SP	weight [kg]
3/8 - 1/2	16 - 20	10 - 15	167 484 941	0	0,156
3/4 - 1	25 - 32	20 - 25	167 484 942	0	0,188
1 1/4 - 1 1/2	40 - 50	32 - 40	167 484 943	0	0,211
2	63	50	167 484 944	0	0,270



Запасные части для шарового крана тип 543, вертикального Центральная часть, L-образное отверстие

Модель:

- Все комплектующие крана и накидные гайки указаны в каталоге по промышленной запорной арматуре
- Уплотнение шара PTFE
- Центральная часть состоит из: корпуса (1), втулки муфты с резьбой (2), шара (5), оси (6), уплотнения шара, опорного уплотнения, уплотнения корпуса, уплотнения контактной части, уплотнения оси (7-11) и стандартной рукоятки (12)



Дюйм [inch]	d [mm]	DN [mm]	code	code	code	SP	weight [kg]	SP	weight [kg]
3/8	16	10	161 488 041	161 488 051	169 481 221	1	0,104	1	0,104
3/8	20	15	161 488 042	161 488 052	169 481 222	1	0,102	1	0,104
3/4	25	20	161 488 043	161 488 053	169 481 223	1	0,169	1	0,169
1	32	25	161 488 044	161 488 054	169 481 224	1	0,238	1	0,238
1 1/4	40	32	161 488 045	161 488 055	169 481 225	1	0,408	1	0,408
1 1/2	50	40	161 488 046	161 488 056	169 481 226	1	0,570	1	0,570
2	63	50	161 488 047	161 488 057	169 481 227	1	0,985	1	0,985

SP	weight [kg]
1	0,079
1	0,079
0	0,129
0	0,181
0	0,311
0	0,435
0	0,751



Запасные части для шарового крана тип 543, вертикального Центральная часть, Т-образное отверстие

Модель:

- Уплотнение шара PTFE
- Центральная часть состоит из: корпуса (1), втулки муфты с резьбой (2), шара (5), оси (6), уплотнения шара, опорного уплотнения, уплотнения корпуса, уплотнения контактной части, уплотнения оси (7-11) и стандартной рукоятки (12)



Дюйм [inch]	DN [mm]	d [mm]	code	code	code	SP	weight [kg]	SP	weight [kg]
3/8	10	16	161 488 061	161 488 071	169 481 231	1	0,103	1	0,103
1/2	15	20	161 488 062	161 488 072	169 481 232	1	0,103	1	0,103
3/4	20	25	161 488 063	161 488 073	169 481 233	1	0,167	1	0,167
1	25	32	161 488 064	161 488 074	169 481 234	1	0,231	1	0,231
1 1/4	32	40	161 488 065	161 488 075	169 481 235	1	0,397	1	0,397
1 1/2	40	50	161 488 066	161 488 076	169 481 236	1	0,549	1	0,549
2	50	63	161 488 067	161 488 077	169 481 237	1	0,940	1	0,940

SP	weight [kg]
1	0,079
1	0,079
0	0,127
0	0,176
0	0,303
0	0,419
0	0,717



Запасные части для шарового крана тип 543, вертикального Комплект шара, L-образное отверстие

Модель:

- Уплотнение шара PTFE
- Комплект шара состоит из: рукоятки (12), шара (5), оси (6), уплотнения шара, опорного уплотнения, уплотнения корпуса и уплотнения оси (7-9,11)



d [mm]	Дюйм [inch]	DN [mm]	code	code	code	SP	weight [kg]	SP	weight [kg]
16	3/8	10	161 488 202	161 488 212	169 481 302	1	0,030	1	0,030
20	1/2	15	161 488 202	161 488 212	169 481 302	1	0,030	1	0,030
25	3/4	20	161 488 203	161 488 213	169 481 303	1	0,055	1	0,055
32	1	25	161 488 204	161 488 214	169 481 304	1	0,073	1	0,073
40	1 1/4	32	161 488 205	161 488 215	169 481 305	1	0,137	1	0,137
50	1 1/2	40	161 488 206	161 488 216	169 481 306	1	0,198	1	0,198
63	2	50	161 488 207	161 488 217	169 481 307	1	0,348	1	0,348

SP	weight [kg]
1	0,026
1	0,026
1	0,049
1	0,063
1	0,111
1	0,155
1	0,298



Запасные части для шарового крана тип 543, вертикального Комплект шара, Т-образное отверстие

Модель:

- Уплотнение шара PTFE
- Комплект шара состоит из: рукоятки (12), шара (5), оси (6), уплотнения шара, опорного уплотнения, уплотнения корпуса и уплотнения оси (7-9,11)



d [mm]	DN [mm]	Дюйм [inch]	code	code	code	SP	weight [kg]	SP	weight [kg]
16	10	3/8	161 488 222	161 488 232	169 481 312	1	0,025	1	0,025
20	15	1/2	161 488 222	161 488 232	169 481 312	1	0,025	1	0,025
25	20	3/4	161 488 223	161 488 233	169 481 313	1	0,046	1	0,046
32	25	1	161 488 224	161 488 234	169 481 314	1	0,053	1	0,053
40	32	1 1/4	161 488 225	161 488 235	169 481 315	1	0,098	1	0,098
50	40	1 1/2	161 488 226	161 488 236	169 481 316	1	0,120	1	0,120
63	50	2	161 488 227	161 488 237	169 481 317	1	0,183	1	0,183

SP	weight [kg]
1	0,020
1	0,020
1	0,037
1	0,041
1	0,070
1	0,083
1	0,122



Запасные части для шарового крана тип 543, вертикального Рукоятка

DN [mm]	d [mm]	Дюйм [inch]	Стандартная рукоятка с L-образным отверстием, красная code	Стандартная рукоятка с T-образным отверстием, красная code	Многофункциональная рукоятка с L-образным отверстием, красная code	Многофункциональная рукоятка с T-образным отверстием, красная code	SP	weight [kg]
10	16	3/8	167 484 688	167 484 788	167 484 642	167 484 742	0	0,012
15	20	1/2	167 484 688	167 484 788	167 484 642	167 484 742	0	0,012
20	25	3/4	167 484 689	167 484 789	167 484 643	167 484 743	0	0,024
25	32	1	167 484 690	167 484 790	167 484 644	167 484 744	0	0,024
32	40	1 1/4	167 484 691	167 484 791	167 484 645	167 484 745	0	0,045
40	50	1 1/2	167 484 692	167 484 792	167 484 646	167 484 746	0	0,045
50	63	2	167 484 693	167 484 793	167 484 647	167 484 747	0	0,064

SP	weight [kg]	SP	weight [kg]	SP	weight [kg]
0	0,012	0	0,026	0	0,026
0	0,012	0	0,026	0	0,026
0	0,024	0	0,045	0	0,045
0	0,024	0	0,045	0	0,045
0	0,045	0	0,082	0	0,082
0	0,045	0	0,082	0	0,082
0	0,064	0	0,104	0	0,104



Запасные части для шарового крана тип 543, вертикального Уплотнение контактной части

Модель:

- Уплотнение контактной части по. 10



d [mm]	DN [mm]	Дюйм [inch]	code	code	SP	weight [kg]	SP	weight [kg]
16	10	3/8	748 410 059	749 410 059	0	0,002	0	0,001
20	15	1/2	748 410 059	749 410 059	0	0,002	0	0,001
25	20	3/4	748 410 106	749 410 106	0	0,002	0	0,001
32	25	1	748 410 151	749 410 151	0	0,001	0	0,002
40	32	1 1/4	748 410 062	749 410 062	0	0,002	0	0,002
50	40	1 1/2	748 410 003	749 410 003	100	0,004	0	0,001
63	50	2	748 410 231	749 410 231	1	0,005	0	0,008



Запасные части для шарового крана тип 543, вертикального Набор уплотнений

Модель:

- Комплект уплотнений состоит из: опорного уплотнения, уплотнения корпуса, уплотнения контактной части и уплотнения оси (8-11)



DN [mm]	d [mm]	Дюйм [inch]	code	code	SP	weight [kg]	SP	weight [kg]
10	16	3/8	161 486 400	161 486 410	1	0,010	1	0,006
15	20	1/2	161 486 400	161 486 410	1	0,010	1	0,006
20	25	3/4	161 486 401	161 486 411	1	0,001	1	0,015
25	32	1	161 486 402	161 486 412	1	0,003	1	0,008
32	40	1 1/4	161 486 403	161 486 413	1	0,008	1	0,010
40	50	1 1/2	161 486 404	161 486 414	1	0,012	1	0,023
50	63	2	161 486 405	161 486 415	1	0,016	1	0,031



Запасные части для шарового крана тип 543, вертикального Соединительный блок

Модель:

- Промежуточный элемент для шарового клапана тип 543 вертикальный и электрического или пневматического привода EA21; PA11/21
- Включает винты и индикатор положения для приводов

d [mm]	DN [mm]	Дюйм [inch]	code	SP	weight [kg]
16 - 20	10 - 15	3/8 - 1/2	167 484 945	0	0,170
25 - 32	20 - 25	3/4 - 1	167 484 946	0	0,164
40 - 50	32 - 40	1 1/4 - 1 1/2	167 484 947	0	0,203
63	50	2	167 484 948	0	0,260

Шаровые краны тип 523 метрические

Дозирующий шаровой кран тип 523 PVC-U

С монтажными вставками

С раструбами для клеевого соединения, метрическими

Модель:

- Конструкция для легкого монтажа и демонтажа
- Угол поворота 180°, со шкалой
- Встроенные монтажные вставки из нержавеющей стали
- Уплотнения шара из PTFE
- Размер z, втулки крана и накидные гайки **несовместимы** с краном тип 323
- Микро-дозатор
- Отличные характеристики контроля

Опция:

- Разные материалы доступны по запросу



d [mm]	DN [mm]	PN [bar]	kv- значение (Δp=1 бар) [l/min]	EPDM code	FPM code	SP	weight [kg]	SP	weight [kg]
16	10	10	11	161 523 401	161 523 411	1	0,170	1	0,170
20	15	10	20	161 523 402	161 523 412	1	0,170	1	0,170

d [mm]	D [mm]	H [mm]	H1 [mm]	L [mm]	L1 [mm]	L2 [mm]	L4 [mm]	L5 [mm]	L6 [mm]	z [mm]	аналог ДЮЙМ [inch]
16	50	68	27	92	77	56	25	32	45	64	3/8
20	50	68	27	95	77	56	25	32	45	64	1/2



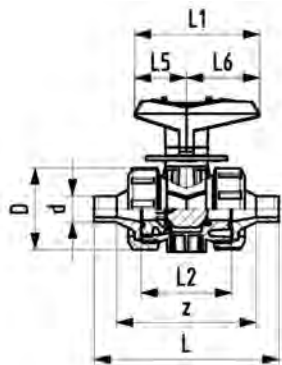
Дозирующий шаровой кран тип 523 PVC-U С монтажными вставками С патрубками для клеевого соединения, метрическими

Модель:

- Конструкция для легкого монтажа и демонтажа
- Угол поворота 180°, со шкалой
- Встроенные монтажные вставки из нержавеющей стали
- Уплотнения шара из PTFE
- Размер z, втулки крана и накидные гайки несовместимы с краном тип 323
- Микро-дозатор
- Отличные характеристики контроля

Опция:

- Разные материалы доступны по запросу



d [mm]	DN [mm]	PN [bar]	kv- значение (Δp=1 бар) [l/min]	EPDM code	FPM code	SP	weight [kg]	SP	weight [kg]
16	10	10	11	161 523 441	161 523 451	1	0,170	1	0,170
20	15	10	20	161 523 442	161 523 452	1	0,170	1	0,170

d [mm]	D [mm]	H [mm]	H1 [mm]	L [mm]	L1 [mm]	L2 [mm]	L3 [mm]	L4 [mm]	L5 [mm]	L6 [mm]	аналог дюйм [inch]
16	50	68	27	114	77	56		25	32	45	3/8
20	50	68	27	124	77	56	130	25	32	45	1/2



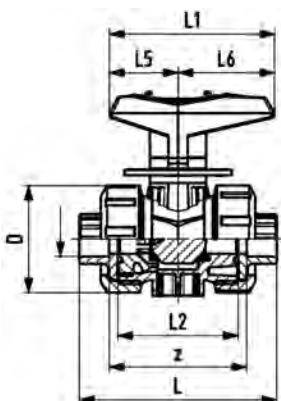
Дозирующий шаровой кран тип 523 PVC-U С монтажными вставками С резьбовыми раструбами Rp

Модель:

- Конструкция для легкого монтажа и демонтажа
- Угол поворота 180°, со шкалой
- Встроенные монтажные вставки из нержавеющей стали
- Уплотнения шара из PTFE
- Размер z, втулки крана и накидные гайки несовместимы с краном тип 323
- Микро-дозатор
- Отличные характеристики контроля

Опция:

- Разные материалы доступны по запросу



Rp [inch]	DN [mm]	PN [bar]	kv- значение (Δp=1 бар) [l/min]	EPDM code	FPM code	SP	weight [kg]	SP	weight [kg]
3/8	10	10	11	161 523 421	161 523 431	1	0,170	1	0,170
1/2	15	10	20	161 523 422	161 523 432	1	0,170	1	0,170

Rp [inch]	D [mm]	H [mm]	H1 [mm]	L [mm]	L1 [mm]	L2 [mm]	L4 [mm]	L5 [mm]	L6 [mm]	z [mm]
3/8	50	68	27	95	77	56	25	32	45	69
1/2	50	68	27	100	77	56	25	32	45	67



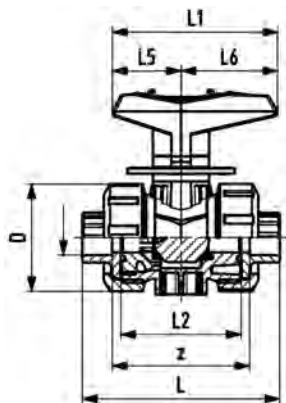
Дозирующий шаровой кран тип 523 PVC-U С монтажными вставками С раструбами для клеевого соединения, дюймовыми BS

Модель:

- Угол поворота 180°, со шкалой
- Встроенные монтажные вставки из нержавеющей стали
- Уплотнения шара из PTFE
- Размер z, втулки крана и накидные гайки **несовместимы** с краном тип 323
- Отличные характеристики контроля
- Конструкция для легкого монтажа и демонтажа
- Микро-дозатор

Опция:

- Разные материалы доступны по запросу



Дюйм [inch]	DN [mm]	PN [bar]	kv- значение (Δp=1 бар) [l/min]	EPDM code	FPM code	SP	weight [kg]	SP	weight [kg]
3/8	10	10	11	161 523 501	161 523 511	1	0,170	1	0,170
1/2	15	10	20	161 523 502	161 523 512	1	0,170	1	0,170

Дюйм [inch]	D [mm]	H [mm]	H1 [mm]	L [mm]	L1 [mm]	L2 [mm]	L4 [mm]	L5 [mm]	L6 [mm]	z [mm]
3/8	50	68	27	92	77	56	25	32	45	60
1/2	50	68	27	95	77	56	25	32	45	60



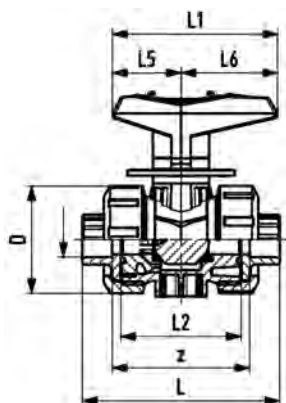
Дозирующий шаровой кран тип 523 PVC-U С монтажными вставками С раструбами для клеевого соединения, дюймовыми ANSI Включает 2 втулки муфты с резьбой NTP

Модель:

- Микро-дозатор
- Отличные характеристики контроля
- Конструкция для легкого монтажа и демонтажа
- Уплотнения шара из PTFE
- Размер z, втулки крана и накидные гайки **несовместимы** с краном тип 323
- Угол поворота 180°, со шкалой
- Встроенные монтажные вставки из нержавеющей стали

Опция:

- Разные материалы доступны по запросу



Дюйм [inch]	DN [mm]	PN [bar]	kv- значение (Δp=1 бар) [l/min]	EPDM code	FPM code	SP	weight [kg]	SP	weight [kg]
3/8	10	10	11	161 523 521	161 523 531	1	0,170	1	0,170
1/2	15	10	20	161 523 522	161 523 532	1	0,170	1	0,170

Дюйм [inch]	D [mm]	H [mm]	H1 [mm]	H2 [mm]	L [mm]	L1 [mm]	L2 [mm]	L4 [mm]	L5 [mm]	L6 [mm]	M	z [mm]
3/8	50	68	27	12	105	77	56	25	32	45	6	67
1/2	50	68	27	12	105	77	56	25	32	45	6	61

Запасные части для шаровых кранов тип 523

Запасные части для дозирующего шарового крана тип 523

Центральная часть



Модель:

- Все комплектующие крана и накидные гайки указаны в каталоге по промышленной запорной арматуре
- Уплотнение шара PTFE
- Центральная часть состоит из: корпуса крана, втулки муфты, шара, оси, уплотнения шара, опорного уплотнения, уплотнения корпуса, уплотнения контактной части, уплотнения оси, стандартной рукоятки и резьбовых монтажных вставок из нержавеющей стали

d [mm]	Дюйм [inch]	DN [mm]	PVC-U EPDM code	PVC-U FPM code	PP-H EPDM code	PP-H FPM code	SP	weight [kg]
16	3/8	10	161 485 351	161 485 361	167 485 371	167 485 381	1	0,095
20	1/2	15	161 485 353	161 485 363	167 485 373	167 485 383	1	0,095

SP	weight [kg]	SP	weight [kg]	SP	weight [kg]
1	0,095	1	0,065	1	0,065
1	0,095	1	0,065	1	0,065

Лабораторные шаровые краны метрические

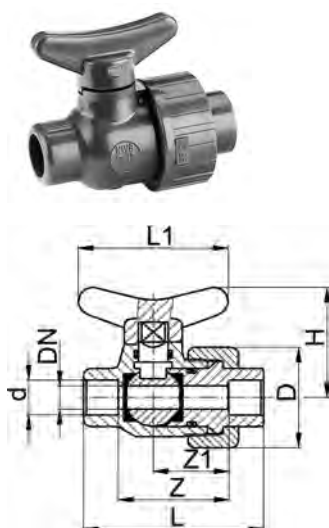
Лабораторный сливной шаровой кран тип 322, PVC-U С раструбом для клеевого соединения, метрическим

Модель:

- Отвинчивается только одна втулка крана
- Уплотнения шара из PTFE

d [mm]	DN [mm]	PN [bar]	code	code	SP	weight [kg]	SP	weight [kg]
10	6	10	161 322 150	161 322 199	5	0,043	5	0,043
12	8	10	161 322 200	161 322 249	5	0,043	5	0,050

d [mm]	D [mm]	H [mm]	L [mm]	L1 [mm]	z [mm]	z1 [mm]
10	34	38	52	45	26	15
12	34	38	60	45	36	25



Лабораторные шаровые краны дюймовые BS

Лабораторный шаровой кран тип 322, PVC-U С раструбами для клеевого соединения, дюймовые BS/ASTM

Модель:

- Отвинчивается только одна втулка крана
- Уплотнения шара из PTFE
- Угол действия 90°

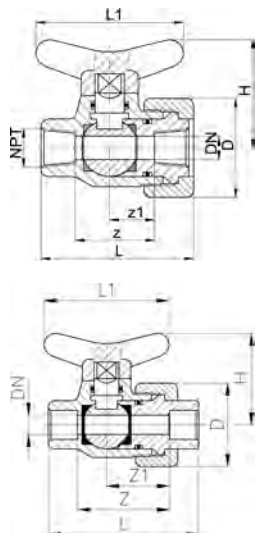
дюйм [inch]	DN [mm]	PN [bar]	code	code	SP	weight [kg]	SP	weight [kg]
1/8	6	10	161 324 150	161 324 199	5	0,043	40	0,042
1/4	8	10	161 324 200	161 324 249	5	0,044	5	0,045

дюйм [inch]	D [mm]	H [mm]	L [mm]	L1 [mm]	z [mm]	z1 [mm]
1/8	34	38	52	45	26	15
1/4	34	38	60	45	36	25



Лабораторные шаровые краны дюймовые ASTM/ANSI

Лабораторный шаровой кран тип 324, PVC-U С резьбовыми раструбами NPT



Модель:

- Угол действия 90°
- Отвинчивается только одна втулка крана
- Уплотнения шара из PTFE

NPT [inch]	DN [mm]	PN [bar]	code	SP	weight [kg]	D [mm]	H [mm]	L [mm]	L1 [mm]	z [mm]	z1 [mm]
¼	8	10	161 324 454	5	0,042	34	38	52	45	26	15

Запасные части для лабораторных кранов тип 322

Запасные части для лабораторного шарового крана тип 322 Комплект шара



Модель:

- Уплотнение шара PTFE
- Комплект шара состоит из: шара (4), оси (6), уплотнения шара и уплотнения оси (7-8)

d [mm]	Дюйм [inch]	DN [mm]	code	code	SP	weight [kg]	SP	weight [kg]
10	¼	6	161 482 978	161 482 980	1	0,010	1	0,010
12	¼	8	161 482 978	161 482 980	1	0,010	1	0,010

Запасные части для лабораторного шарового крана тип 322 Рукоятка



d [mm]	DN [mm]	Дюйм [inch]	code	SP	weight [kg]
10	6	¼	161 322 205	0	0,005
12	8	¼	161 322 205	0	0,005

Запасные части для лабораторного шарового крана тип 322 Комплект уплотнений

Модель:

- Комплект уплотнений состоит из: уплотнения оси и уплотнения корпуса



Дюйм [inch]	DN [mm]	d [mm]	code	code	SP	weight [kg]	SP	weight [kg]
1/8	6	10	161 482 982	161 482 984	1	0,001	1	0,001
1/4	8	12	161 482 982	161 482 984	1	0,001	1	0,001

Запасные части для лабораторного шарового крана тип 322 Накидная гайка



DN [mm]	d [mm]	Дюйм [inch]	code	SP	weight [kg]
6	10	1/8	161 322 203	0	0,010
8	12	1/4	161 322 203	0	0,010

Запасные части для лабораторного шарового крана тип 322 Втулка муфты с раструбом, метрическая



DN [mm]	Дюйм [inch]	d [mm]	code	SP	weight [kg]
6	1/8	10	161 322 152	1	0,006
8	1/4	12	161 322 202	1	0,008

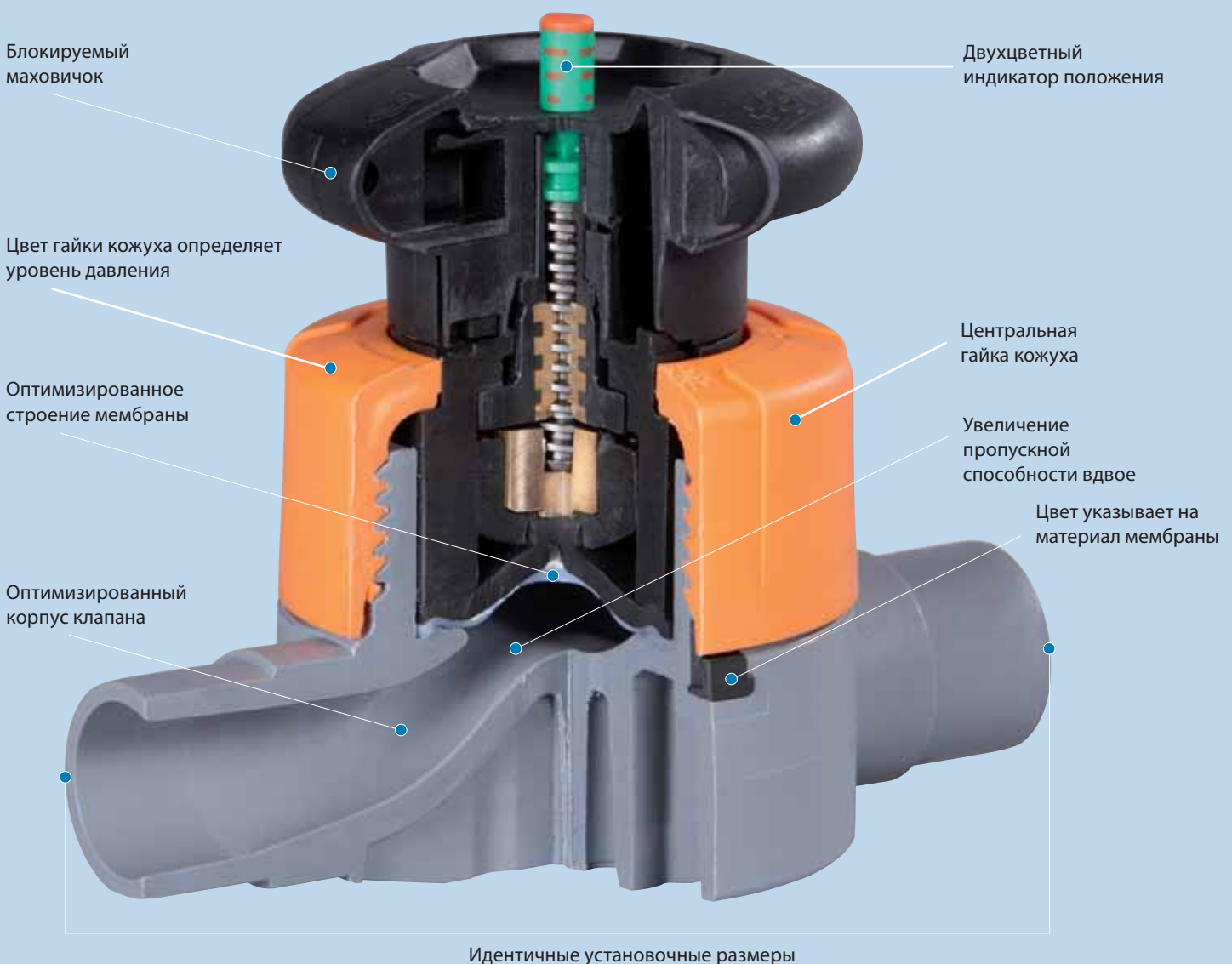
Особенности

Совокупность инновационных разработок гарантирует дополнительные преимущества.

Что важно, а что нет? Компания GF Piping Systems провела опрос своих пользователей по требованиям к продукции и на его основе разработала технические решения. Именно это и сделало клапан таким экстраординарным. В этих мембранных клапанах нового

поколения есть нечто большее, чем новаторские решения, то, что является важным для успеха. Оптимизированный корпус клапана обеспечивает великолепную пропускную способность. Длина установки соответствует длине предыдущей модели, что

обеспечивает их совместимость. Центральная гайка кожуха скрепляет все компоненты, обеспечивая новый уровень надежности. Существует много других характеристик, которые делают мембранные клапаны нового поколения успешным инновационным продуктом мирового уровня.



В зависимости от типа функции и конфигурации клапаны могут отличаться от приведенного рисунка.

Конфигуратор Мембранные Клапаны +GF+

Тип корпуса клапана

A20 Туре 514 - С разъемными муфтами

A21 Туре 515 - С втулками

A22 Туре 517 - С фланцами

Материал

B01 PVC-U

B02 PVC-C

B03 ABS

Размеры

C05 DN 10 3/8"

C06 DN 15 1/2"

C07 DN 20 3/4"

C08 DN 25 1"

C09 DN 32 1 1/4"

C10 DN 40 1 1/2"

C11 DN 50 2"

Версия

D11 стандартная

D05 без силикона / без масла

Мембрана

E01 EPDM

E02 FPM

E11 NBR

E12 PTFE/EPDM

E04 PTFE/FPM

Соединение

H01 PVC-U Раструбы для клеевого соединения, метрические

H02 PVC-U Раструбы для клеевого соединения, JIS

H03 PVC-U Раструбы для клеевого соединения, ASTM

H04 PVC-U Раструбы для клеевого соединения, Zoll BS

H05 PVC-U Втулки для клеевого соединения, метрические

H06 PVC-U Резьбовой раструб Rp (ISO)

H08 PVC-U Резьбовой раструб Rc (JIS)

H09 PVC-U Резьбовой раструб NPT (ASTM)

H11 PVC-C Раструбы для клеевого соединения, метрические

H13 PVC-C Раструбы для клеевого соединения, Zoll ASTM

H14 PVC-C Втулки для клеевого соединения, метрические

H20 ABS Раструбы для клеевого соединения, метрические

H21 ABS Раструбы для клеевого соединения, Zoll BS

H24 ABS Втулки для клеевого соединения, метрические

H40 PE-80 Патрубки для раструбной сварки

H41 PE-100 Втулки для стыковой сварки SDR11, метрические

H43 PE-100 Втулки удлиненные для стыковой сварки SDR11, метрические

H62 Фиксированные фланцы PVC-U JIS

H70 Накладные фланцы PVC-U метрические с втулками из PVC-U

H71 Накладные фланцы PVC-U Zoll ANSI с втулками из PVC-U

H71 PVCC Накладные фланцы PVC-U Zoll ANSI с втулками из PVC-C

H72 PVCCU Накладные фланцы PP-сталь метрические с втулками из PVC-U

H72 PVCC Накладные фланцы PP-сталь метрические с втулками из PVC-C

H72 ABS Накладные фланцы PP-сталь метрические с втулками из ABS

H73 PVCCU Накладные фланцы PP-сталь Zoll ANSI с втулками из PVC-U

H73 PVCC Накладные фланцы PP-сталь Zoll ANSI с втулками из PVC-C

H73 ABS Накладные фланцы PP-сталь Zoll ANSI с втулками из ABS

H74 PVCCU Накладные фланцы PP-V метрические с втулками из PVC-U

H74 PVCC Накладные фланцы PP-V метрические с втулками из PVC-C

H74 ABS Накладные фланцы PP-V метрические с втулками из ABS

H74 PVCCU Накладные фланцы PP-V метрические с втулками из PVC-U

H74 PVCC Накладные фланцы PP-V метрические с втулками из PVC-C

H75 PVCCU Накладные фланцы PP-V ANSI с втулками из PVC-U

H75 PVCC Накладные фланцы PP-V ANSI с втулками из PVC-C

H78 PVCCU Накладные фланцы PP-GF JIS с втулками из PVC-U

H80 Заглушка PVC-U

Электрическая обратная связь

I33 Электрическая обратная связь с концевиками Ag, Ni

I34 Электрическая обратная связь с концевиками Au

Ручное управление: герметичный корпус

K30 Герметичная крышка

K31 Негерметичная крышка

Максимальное давление

M01 PN10

M02 PN16

Пневмопривод DIASTAR

P40 DIASTAR Six FC нормально закрытый

P43 DIASTAR Ten FC нормально закрытый

P44 DIASTAR Sixteen FC нормально закрытый

P45 DIASTAR Sixteen FO нормально открытый

P46 DIASTAR Sixteen DA двойного действия

P47 DIASTAR Ten FO нормально открытый

P48 DIASTAR Ten DA двойного действия



Пример:

Мембранный клапан с корпусом тип 515, PVC-U, мембраной EPDM, DN25, втулками для клеевого соединения, электрической обратной связью герметичным корпусом, PN10

A21 B01 C08 D11 E01 H05 I33 K30 M01

P

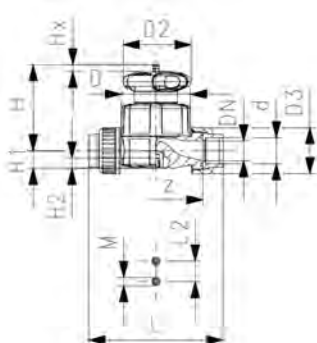
=



Мембранные клапаны нового поколения метрические

Мембранный клапан тип 514 PVC-U

С раструбами для клеевого соединения, метрическими



Модель:

- Резьбовой корпус заменяет крепление четырьмя болтами
- Встроенный в рукоятку запорный механизм
- Легкость монтажа и демонтажа
- Малая длина корпуса
- Удвоенный поток по сравнению с предыдущим поколением

Опция:

- Саморегулируемый многофункциональный модуль со встроенными концевыми выключателями
- Клапан на давление PN16 поставляется под заказ
- Возможность комплектации по запросу (см. Конфигуратор)

d [mm]	DN [mm]	PN [bar]	kv- значение (Δp=1 бар) [l/min]	code	code	PTFE/EPDM code	code
16	10	10	125	161 514 001	161 514 011	161 514 031	161 514 061
20	15	10	125	161 514 002	161 514 012	161 514 032	161 514 062
25	20	10	271	161 514 003	161 514 013	161 514 033	161 514 063
32	25	10	481	161 514 004	161 514 014	161 514 034	161 514 064
40	32	10	759	161 514 005	161 514 015	161 514 035	161 514 065
50	40	10	1263	161 514 006	161 514 016	161 514 036	161 514 066
63	50	10	1728	161 514 007	161 514 017	161 514 037	161 514 067

d [mm]	code	SP	weight [kg]	SP	weight [kg]	SP	weight [kg]	SP	weight [kg]	SP	weight [kg]
16	800 047 300	1	0,305	1	0,303	1	0,306	1	0,310	1	0,420
20	800 047 301	1	0,398	1	0,295	1	0,298	1	0,302	1	0,420
25	800 047 303	1	0,428	1	0,423	1	0,428	1	0,691	1	0,560
32	800 047 304	1	1,161	1	0,673	1	1,181	1	0,691	1	1,210
40	800 047 306	1	0,958	1	0,965	1	0,977	1	0,982	1	1,540
50	800 047 308	1	1,625	1	1,624	1	1,658	1	2,516	1	2,680
63	800 047 309	1	2,501	1	2,488	1	2,547	1	2,546	1	2,581

d [mm]	D [mm]	D2 [mm]	D3 [mm]	H [mm]	H1 [mm]	H2 [mm]	L [mm]	L2 [mm]	M	z [mm]	Hx = Ход штока [mm]	аналог дюйм [inch]
16	65	65	43	73	14	12	170	25	M6	142	7	3/8
20	65	65	43	73	14	12	128	25	M6	96	7	1/2
25	80	65	51	81	18	12	152	25	M6	114	10	3/4
32	88	87	58	107	22	12	166	25	M6	122	13	1
40	101	87	72	115	26	15	192	45	M8	140	15	1 1/4
50	117	135	83	148	32	15	222	45	M8	160	19	1 1/2
63	144	135	100	166	39	15	266	45	M8	190	25	2



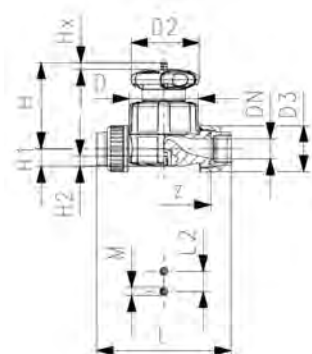
Мембранный клапан тип 514 PVC-U С резьбовыми раструбами Rp

Модель:

- Малая длина корпуса
- Резьбовой корпус заменяет крепление четырьмя болтами
- Встроенный в рукоятку запорный механизм
- Легкость монтажа и демонтажа
- Удвоенный поток по сравнению с предыдущим поколением

Опция:

- Клапан на давление PN16 поставляется под заказ
- Саморегулируемый многофункциональный модуль со встроенными концевыми выключателями
- Возможность комплектации по запросу (см. Конфигуратор)



Rp [inch]	DN [mm]	PN [bar]	kv- значение ($\Delta p=1$ бар) [l/min]	Уплотнение NBR code	Уплотнение EPDM code	Уплотнение PTFE с опорной мембраной из EPDM code	Уплотнение FPM code	SP
1/2	15	10	125	161 514 402	161 514 412	161 514 432	161 514 462	1
3/4	20	10	271	161 514 403	161 514 413	161 514 433	161 514 463	1
1	25	10	481	161 514 404	161 514 414	161 514 434	161 514 464	1
1 1/4	32	10	759	161 514 405	161 514 415	161 514 435	161 514 465	1
1 1/2	40	10	1263	161 514 406	161 514 416	161 514 436	161 514 466	1
2	50	10	1728	161 514 407	161 514 417	161 514 437	161 514 467	1

Rp [inch]	weight [kg]	SP	weight [kg]	SP	weight [kg]	SP	weight [kg]
1/2	0,400	1	0,298	1	0,410	1	0,400
3/4	0,522	1	0,426	1	0,534	1	0,522
1	0,678	1	0,679	1	0,693	1	1,163
1 1/4	1,429	1	0,957	1	1,449	1	1,429
1 1/2	2,528	1	1,654	1	2,558	1	2,528
2	3,449	1	3,449	1	3,477	1	3,449

Rp [inch]	D [mm]	D2 [mm]	D3 [mm]	H [mm]	H1 [mm]	H2 [mm]	L [mm]	L2 [mm]	M	z [mm]	Hx = Ход штока [mm]
1/2	65	65	43	73	14	12	128	25	M6	96	7
3/4	80	65	51	81	18	12	152	25	M6	114	10
1	88	87	58	107	22	12	166	25	M6	122	13
1 1/4	101	87	72	115	26	15	192	45	M8	140	15
1 1/2	117	135	83	148	32	15	222	45	M8	160	19
2	144	135	100	166	39	15	266	45	M8	190	25



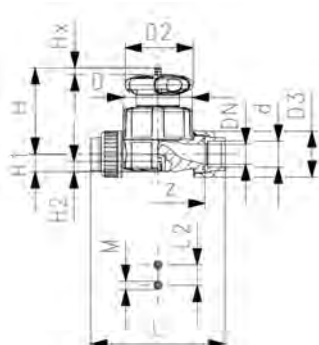
Мембранный клапан тип 514 PVC-U С раструбами для сварки PE 80

Модель:

- Материал: PVC-U/PE
- Удвоенный поток по сравнению с предыдущим поколением
- Резьбовой корпус заменяет крепление четырьмя болтами
- Встроенный в рукоятку запорный механизм
- Легкость монтажа и демонтажа
- Малая длина корпуса

Опция:

- Возможность комплектации по запросу (см. Конфигуратор)
- Саморегулируемый многофункциональный модуль со встроенными концевыми выключателями
- Клапан на давление PN16 поставляется под заказ



d [mm]	DN [mm]	PN [bar]	kv- значение ($\Delta p=1$ бар) [l/min]	code	SP	weight [kg]
20	15	10	125	161 514 212	1	0,290
25	20	10	271	161 514 213	1	0,416
32	25	10	481	161 514 214	1	0,662
40	32	10	759	161 514 215	1	1,405
50	40	10	1263	161 514 216	1	2,492
63	50	10	1728	161 514 217	1	3,331

d [mm]	D [mm]	D2 [mm]	D3 [mm]	L [mm]	L2 [mm]	H [mm]	H1 [mm]	H2 [mm]	M	z [mm]	Hx = Ход штока [mm]	аналог дюйм [inch]
20	65	65	43	128	25	73	14	12	M6	100	7	1/2
25	80	65	51	150	25	81	18	12	M6	118	10	3/4
32	88	87	58	162	25	107	22	12	M6	126	13	1
40	101	87	72	184	45	115	26	15	M8	144	15	1 1/4
50	117	135	83	210	45	148	32	15	M8	164	19	1 1/2
63	144	135	100	248	45	166	39	15	M8	194	25	2



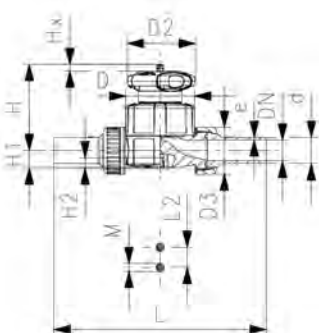
Мембранный клапан тип 514 PVC-U С втулками для электромуфтовой и стыковой сварки, PE 100

Модель:

- Материал: PVC-U/PE
- Удвоенный поток по сравнению с предыдущим поколением
- Резьбовой корпус заменяет крепление четырьмя болтами
- Встроенный в рукоятку запорный механизм
- Легкость монтажа и демонтажа
- Малая длина корпуса

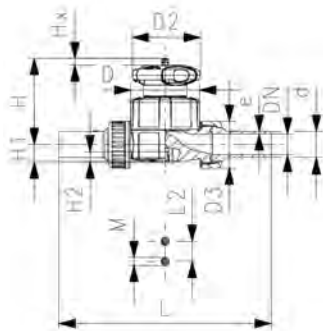
Опция:

- Возможность комплектации по запросу (см. Конфигуратор)
- Саморегулируемый многофункциональный модуль со встроенными концевыми выключателями
- Клапан на давление PN16 поставляется под заказ



d [mm]	DN [mm]	PN [bar]	kv- значение ($\Delta p=1$ бар) [l/min]	code	SP	weight [kg]
20	15	10	125	161 514 312	1	0,357
25	20	10	271	161 514 313	1	0,431
32	25	10	481	161 514 314	1	0,683
40	32	10	759	161 514 315	1	1,443
50	40	10	1263	161 514 316	1	1,663
63	50	10	1728	161 514 317	1	2,568

Fortsetzung nächste Seite



d [mm]	D [mm]	D2 [mm]	D3 [mm]	L [mm]	L2 [mm]	H [mm]	H1 [mm]	H2 [mm]	M	Hx = Ход штока [mm]	e [mm]	аналог дюйм [inch]
20	65	65	43	196	25	73	14	12	M6	7	1,9	½
25	80	65	51	221	25	81	18	12	M6	10	2,3	¾
32	88	87	58	234	25	107	22	12	M6	13	2,9	1
40	101	87	72	260	45	115	26	15	M8	15	3,7	1 ¼
50	117	135	83	284	45	148	32	15	M8	19	4,6	1 ½
63	144	135	100	321	45	166	39	15	M8	25	5,8	2



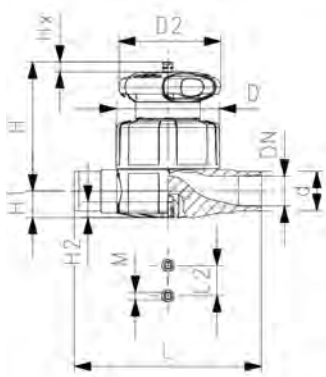
Мембранный клапан тип 515 PVC-U С раструбами для клеевого соединения, метрическими

Опция:

- Возможность комплектации по запросу (см. Конфигуратор)
- Саморегулируемый многофункциональный модуль со встроенными концевыми выключателями
- Клапан на давление PN16 поставляется под заказ

Модель:

- Удвоенный поток по сравнению с предыдущим поколением
- Резьбовой корпус заменяет крепление четырьмя болтами
- Встроенный в рукоятку запорный механизм
- Общая длина в соответствии с EN 558-1



d [mm]	DN [mm]	PN [bar]	kv- значение (Δр=1 бар) [l/min]	NBR code	EPDM code	Уплотнение PTFE с поддержки - вающей мембраной из EPDM code	FPM code	SP
20	15	10	125	161 515 002	161 515 012	161 515 032	161 515 062	1
25	20	10	271	161 515 003	161 515 013	161 515 033	161 515 063	1
32	25	10	481	161 515 004	161 515 014	161 515 034	161 515 064	1
40	32	10	759	161 515 005	161 515 015	161 515 035	161 515 065	1
50	40	10	1263	161 515 006	161 515 016	161 515 036	161 515 066	1
63	50	10	1728	161 515 007	161 515 017	161 515 037	161 515 067	1

d [mm]	weight [kg]	SP	weight [kg]	SP	weight [kg]	SP	weight [kg]
20	0,335	1	0,240	1	0,238	1	0,243
25	0,444	1	0,444	1	0,456	1	0,444
32	0,565	1	0,568	1	0,575	1	1,032
40	1,237	1	1,237	1	1,257	1	0,785
50	1,363	1	1,364	1	2,292	1	2,262
63	2,963	1	2,248	1	2,097	1	2,963

d [mm]	D [mm]	D2 [mm]	H [mm]	H1 [mm]	H2 [mm]	L [mm]	L2 [mm]	M	Hx = Ход штока [mm]	аналог дюйм [inch]
20	65	65	73	14	12	124	25	M6	7	½
25	80	65	81	18	12	144	25	M6	10	¾
32	88	87	107	22	12	154	25	M6	13	1
40	101	87	115	26	15	174	45	M8	15	1 ¼
50	117	135	148	32	15	194	45	M8	19	1 ½
63	144	135	166	39	15	224	45	M8	25	2



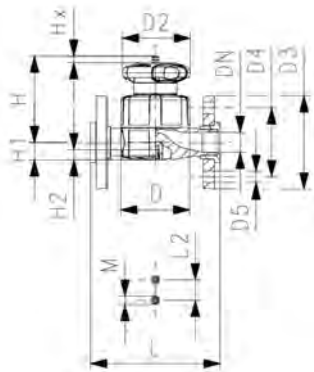
Мембранный клапан тип 517 PVC-U С накладными фланцами PVC-U, метрическими/BS

Опция:

- Возможность комплектации по запросу (см. Конфигуратор)
- Саморегулируемый многофункциональный модуль со встроенными концевыми выключателями

Модель:

- Удвоенный поток по сравнению с предыдущим поколением
- Резьбовой корпус заменяет крепление четырьмя болтами
- Встроенный в рукоятку запорный механизм
- Общая длина в соответствии с EN 558-1
- Размеры для присоединения: ISO 7005 PN 10, EN 1092 PN 10, DIN 2501 PN 10, BS 4504 PN 10
- Плоская поверхность для соединения



d [mm]	DN [mm]	PN [bar]	kv- значение ($\Delta p=1$ бар) [l/min]	NBR code	EPDM code	PTFE/EPDM code	FPM code	SP
20	15	10	125	161 517 002	161 517 012	161 517 032	161 517 062	1
25	20	10	271	161 517 003	161 517 013	161 517 033	161 517 063	1
32	25	10	481	161 517 004	161 517 014	161 517 034	161 517 064	1
40	32	10	759	161 517 005	161 517 015	161 517 035	161 517 065	1
50	40	10	1263	161 517 006	161 517 016	161 517 036	161 517 066	1
63	50	10	1728	161 517 007	161 517 017	161 517 037	161 517 067	1

d [mm]	weight [kg]	SP	weight [kg]	SP	weight [kg]	SP	weight [kg]
20	0,493	1	0,395	1	0,503	1	0,493
25	0,660	1	0,558	1	0,672	1	0,660
32	1,344	1	0,887	1	1,364	1	0,895
40	1,352	1	1,230	1	1,247	1	1,352
50	2,868	1	1,962	1	1,992	1	2,868
63	3,789	1	2,893	1	2,939	1	2,943

d [mm]	D [mm]	D2 [mm]	D3 [mm]	D4 [mm]	D5 [mm]	H [mm]	H1 [mm]	H2 [mm]	L [mm]	L2 [mm]	M	Hx = Ход штока [mm]	аналог дюйм [inch]
20	65	65	95	65	14	73	14	12	130	25	M6	7	1/2
25	80	65	105	75	14	81	18	12	150	25	M6	10	3/4
32	88	87	115	85	14	107	22	12	160	25	M6	13	1
40	101	87	140	100	18	115	26	15	180	45	M8	15	1 1/4
50	117	135	150	110	18	148	32	15	200	45	M8	19	1 1/2
63	144	135	165	125	18	166	39	15	230	45	M8	25	2

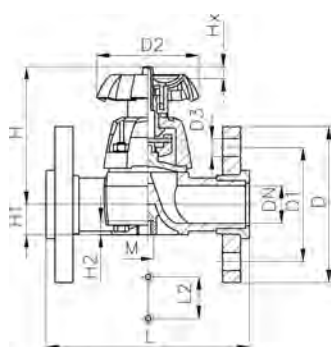
Мембранный клапан тип 317, PVC-U С фланцами из PVC-U, метрическими

Модель:

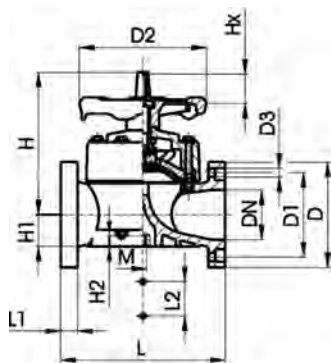
- Плоская поверхность для соединения
- Длина в соответствии с EN 558
- Размеры для присоединения: ISO 7005 PN 10, EN 1092 PN 10, DIN 2501 PN 10, BS 4504 PN 10

Опция:

- Запираемый маховик для DN 15 – 65 (в стандартной модели возможность запираения не предусмотрена)



DN 15-65



DN 80-100

	d [mm]	Дюйм [inch]	DN [mm]	PN [bar]	kv- значение (Δp=1 бар) [l/min]	code	code	code	
	75	2 ½	65	10	992	161 317 508	161 317 523	161 317 553	
*	90	3	80	10	1700	161 317 009	161 317 024	161 317 054	
	110	4	100	10	2700	161 317 010	161 317 025	161 317 055	
*	160	6	150	7	6033	161 317 012	161 317 027	161 317 057	

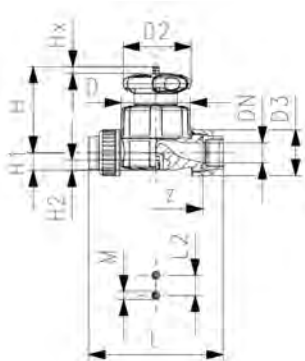
	d [mm]	PTFE с опорной мембраной из EPDM code	code	SP	weight [kg]
	75	161 317 538	161 317 568	1	5,090
*	90	161 317 039	161 317 069	1	9,700
	110	161 317 040	161 317 070	1	13,600
*	160	161 317 042	161 317 072	1	27,000

	d [mm]	D [mm]	D1 [mm]	D2 [mm]	D3 [mm]	H [mm]	H1 [mm]	H2 [mm]	L [mm]	L1 [mm]	L2 [mm]	L3 [mm]	M	Hx = Ход штока [mm]
	75	185	145	152	18	201	46	15	290		70		M8	30
*	90	200	160	270	18	265	57	23	310	35	120		M12	40
	110	225	180	270	18	304	69	23	350	35	120		M12	50
*	160	285	240	400	23	437	108	23	480	26	100	200	M12	70

	d [mm]	AL
	75	4
*	90	8
	110	8
*	160	8

Мембранные клапаны нового поколения дюймовые BS

Мембранный клапан тип 514 PVC-U С раструбами для клеевого соединения, BS



Опция:

- Возможность комплектации по запросу (см. Конфигуратор)
- Саморегулируемый многофункциональный модуль со встроенными концевыми выключателями
- Клапан на давление PN16 поставляется под заказ

Модель:

- Удвоенный поток по сравнению с предыдущим поколением
- Резьбовой корпус заменяет крепление четырьмя болтами
- Малая длина корпуса
- Встроенный в рукоятку запорный механизм
- Легкость монтажа и демонтажа

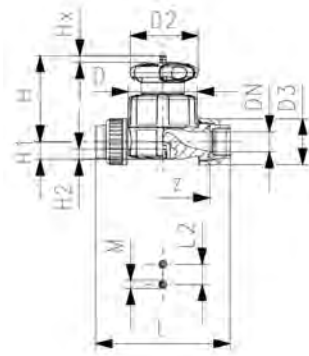
Дюйм [inch]	DN [mm]	PN [bar]	kv- значение ($\Delta p=1$ бар) [l/min]	NBR code	EPDM code	PTFE/EPDM code	FPM code	SP
1/2	15	10	125	161 514 502	161 514 512	161 514 532	161 514 562	1
3/4	20	10	271	161 514 503	161 514 513	161 514 533	161 514 563	1
1	25	10	481	161 514 504	161 514 514	161 514 534	161 514 564	1
1 1/4	32	10	759	161 514 505	161 514 515	161 514 535	161 514 565	1
1 1/2	40	10	1263	161 514 506	161 514 516	161 514 536	161 514 566	1
2	50	10	1728	161 514 507	161 514 517	161 514 537	161 514 567	1

Дюйм [inch]	weight [kg]	SP	weight [kg]	SP	weight [kg]	SP	weight [kg]
1/2	0,396	1	0,296	1	0,295	1	0,300
3/4	0,524	1	0,422	1	0,536	1	0,432
1	1,159	1	0,671	1	1,179	1	0,687
1 1/4	1,419	1	0,942	1	1,439	1	1,419
1 1/2	2,528	1	1,636	1	2,558	1	2,528
2	3,409	1	2,514	1	2,564	1	3,409

Дюйм [inch]	D [mm]	D2 [mm]	D3 [mm]	H [mm]	H1 [mm]	H2 [mm]	L [mm]	L2 [mm]	M	z [mm]	Hx = Ход штока [mm]
1/2	65	65	43	73	14	12	128	25	M6	96	7
3/4	80	65	51	81	18	12	152	25	M6	114	10
1	88	87	58	107	22	12	166	25	M6	122	13
1 1/4	101	87	72	115	26	15	192	45	M8	140	15
1 1/2	117	135	83	148	32	15	222	45	M8	160	19
2	144	135	100	166	39	15	266	45	M8	190	25

Мембранные клапаны нового поколения дюймовые ASTM/ANSI

Мембранный клапан тип 514 PVC-U С раструбами для клеевого соединения, ASTM



Опция:

- Клапан на давление PN16 поставляется под заказ
- Возможность комплектации по запросу (см. Конфигуратор)
- Саморегулируемый многофункциональный модуль со встроенными концевыми выключателями

Модель:

- Легкость монтажа и демонтажа
- Малая длина корпуса
- Удвоенный поток по сравнению с предыдущим поколением
- Резьбовой корпус заменяет крепление четырьмя болтами
- Встроенный в рукоятку запорный механизм

Дюйм [inch]	DN [mm]	PN [bar]	kv- значение ($\Delta p=1$ бар) [l/min]	EPDN code	code	PTFE/EPDM code	SP	weight [kg]	SP
1/2	15	10	125	161 514 612	161 514 662	161 514 632	1	0,299	1
3/4	20	10	271	161 514 613	161 514 663	161 514 633	1	0,430	1
1	25	10	481	161 514 614	161 514 664	161 514 634	1	0,684	1
1 1/4	32	10	759	161 514 615	161 514 665	161 514 635	1	0,952	1
1 1/2	40	10	1263	161 514 616	161 514 666	161 514 636	1	1,642	1
2	50	10	1728	161 514 617	161 514 667	161 514 637	1	2,740	1

Дюйм [inch]	weight [kg]
1/2	0,299
3/4	0,428
1	0,695
1 1/4	1,447
1 1/2	1,671
2	2,548

Дюйм [inch]	D [mm]	D2 [mm]	D3 [mm]	H [mm]	H1 [mm]	H2 [mm]	L [mm]	L2 [mm]	M	z [mm]	Hx = Ход штока [mm]
1/2	65	65	43	73	14	12	141	25	M6	96	7
3/4	80	65	51	81	18	12	165	25	M6	114	10
1	88	87	58	107	22	12	179	25	M6	122	13
1 1/4	101	87	72	115	26	15	204	45	M8	140	15
1 1/2	117	135	83	148	32	15	230	45	M8	160	19
2	144	135	100	166	39	15	268	45	M8	190	25



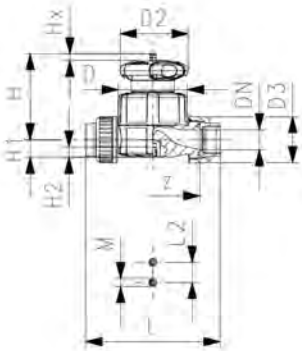
Мембранный клапан тип 514 PVC-U С резьбовыми раструбами, NPT

Опция:

- Клапан на давление PN16 поставляется под заказ
- Возможность комплектации по запросу (см. Конфигуратор)
- Саморегулируемый многофункциональный модуль со встроенными концевыми выключателями

Модель:

- Легкость монтажа и демонтажа
- Малая длина корпуса
- Удвоенный поток по сравнению с предыдущим поколением
- Резьбовой корпус заменяет крепление четырьмя болтами
- Встроенный в рукоятку запорный механизм



NPT [inch]	DN [mm]	PN [bar]	kv- значение (Δp=1 бар) [l/min]	EPDM code	PTFE/EPDM code	SP	weight [kg]	SP	weight [kg]
½	15	10	125	161 514 712	161 514 732	1	0,396	1	0,406
¾	20	10	271	161 514 713	161 514 733	1	0,528	1	0,540
1	25	10	481	161 514 714	161 514 734	1	1,165	1	1,185
1 ¼	32	10	759	161 514 715	161 514 735	1	1,433	1	1,453
1 ½	40	10	1263	161 514 716	161 514 736	1	2,554	1	2,584
2	50	10	1728	161 514 717	161 514 737	1	3,497	1	3,525

NPT [inch]	D [mm]	D2 [mm]	D3 [mm]	H [mm]	H1 [mm]	H2 [mm]	L [mm]	L2 [mm]	M	z [mm]	Hx = Ход штока [mm]
½	65	65	43	73	14	12	128	25	M6	96	7
¾	80	65	51	81	18	12	152	25	M6	114	10
1	88	87	58	107	22	12	166	25	M6	122	13
1 ¼	101	87	72	115	26	15	192	45	M8	140	15
1 ½	117	135	83	148	32	15	222	45	M8	160	19
2	144	135	100	166	39	15	266	45	M8	190	25



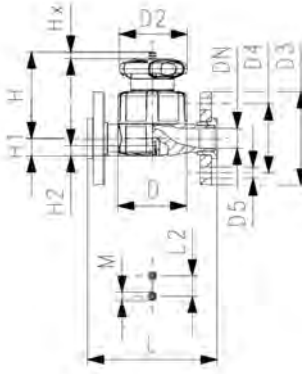
Мембранный клапан тип 517 PVC-U С накладными фланцами, дюймовыми ANSI

Модель:

- Удвоенный поток по сравнению с предыдущим поколением
- Резьбовой корпус заменяет крепление четырьмя болтами
- Встроенный в рукоятку запорный механизм
- Общая длина в соответствии с EN 558-1
- Размеры для присоединения: ANSI/ASME B 16.5 класс 150, ASTM D 4024, BS 1560, BS EN 1759
- Плоская поверхность для соединения

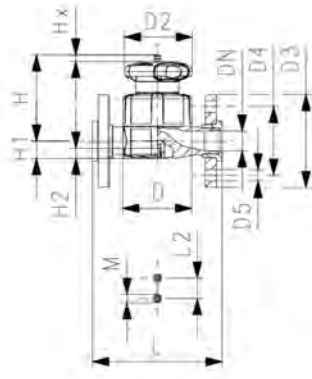
Опция:

- Саморегулируемый многофункциональный модуль со встроенными концевыми выключателями
- Возможность комплектации по запросу (см. Конфигуратор)



Дюйм [inch]	DN [mm]	PN [bar]	kv- значение (Δp=1 бар) [l/min]	EPDM code	code	PTFE/EPDM code	SP	weight [kg]	SP
½	15	10	125	161 517 612	161 517 662	161 517 632	1	0,489	1
¾	20	10	271	161 517 613	161 517 663	161 517 633	1	0,652	1
1	25	10	481	161 517 614	161 517 664	161 517 634	1	1,336	1
1 ¼	32	10	759	161 517 615	161 517 665	161 517 635	1	1,721	1
1 ½	40	10	1263	161 517 616	161 517 666	161 517 636	1	2,862	1
2	50	10	1728	161 517 617	161 517 667	161 517 637	1	3,777	1

Fortsetzung nächste Seite



Дюйм [inch]	weight [kg]
½	0,499
¾	0,664
1	1,356
1 ¼	1,741
1 ½	2,892
2	3,805

Дюйм [inch]	D [mm]	D2 [mm]	D3 [mm]	D4 [mm]	D5 [mm]	H [mm]	H1 [mm]	H2 [mm]	L [mm]	L2 [mm]	M	Hx = Ход штока [mm]
½	65	65	95	60	16	73	14	12	130	25	M6	7
¾	80	65	105	70	16	81	18	12	150	25	M6	10
1	88	87	115	79	16	107	22	12	160	25	M6	13
1 ¼	101	87	140	89	16	115	26	15	180	45	M8	15
1 ½	117	135	150	98	16	148	32	15	200	45	M8	19
2	144	135	165	121	19	166	39	15	230	45	M8	25



*

Мембранный клапан тип 317 PVC-U С фланцами PVC-U, дюймовыми ANSI

Модель:

- Плоская поверхность для соединения
- Длина в соответствии с EN 558
- Размеры для присоединения: ANSI/ASME B 16.5 класс 150, ASTM D 4024, BS 1560, BS EN 1759

Опция:

- Запираемый маховик для DN 15 – 65 (в стандартной модели возможность запираения не предусмотрена)

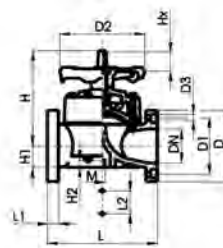


Дюйм [inch]	DN [mm]	PN [bar]	NBR code	EPDM code	code	PTFE/EPDM code	weight [kg]
2 ½	65	10	161 317 608	161 317 623	161 317 668	161 317 638	4,300
3	80	10	161 317 009	161 317 024	161 317 069	161 317 039	10,251
4	100	10	161 317 310	161 317 325	161 317 370	161 317 340	14,184
6	150	7	161 317 012	161 317 027	161 317 072	161 317 042	35,000

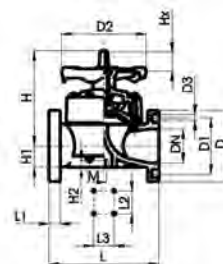
Дюйм [inch]	D [mm]	D1 [mm]	D2 [mm]	D3 [mm]	H [mm]	H1 [mm]	H2 [mm]	L [mm]	L1 [mm]	L2 [mm]	L3 [mm]	M	Hx = Ход штока [mm]	AL
2 ½	185	140	152	19	201	46	15	290		70		M8	30	4
3	200	160	270	18	265	57	23	310	35	120		M12	40	8
4	225	191	270	19	304	69	23	350	35	120		M12	50	8
6	285	240	400	23	437	108	23	480	26	100	200	M12	70	8



DN 15-65



DN 80-100



DN 150

Запасные части для мембранных клапанов нового поколения

Запасные части для мембранных клапанов с ручным управлением Крышка в сборе



DN [mm]	d [mm]	Дюйм [inch]	Стандартная конфигурация PN10 code	Для герметичного корпуса PN10 code	Стандартная конфигурация PN16 code	Для герметичного корпуса PN16 code	SP	weight [kg]
15	20	1/2	198 151 742	198 151 752	198 151 842	198 151 852	1	0,218
20	25	3/4	198 151 743	198 151 753	198 151 843	198 151 853	1	0,253
25	32	1	198 151 744	198 151 754	198 151 844	198 151 854	1	0,766
32	40	1 1/4	198 151 745	198 151 755	198 151 845	198 151 855	1	0,819
40	50	1 1/2	198 151 746	198 151 756	198 151 846	198 151 856	1	1,612
50	63	2	198 151 747	198 151 757	198 151 847	198 151 857	1	1,825

SP	weight [kg]	SP	weight [kg]	SP	weight [kg]
1	0,321	1	0,229	1	0,137
1	0,356	1	0,271	1	0,177
1	0,870	1	0,791	1	0,366
1	0,923	1	0,856	1	0,390
1	1,716	1	1,667	1	0,746
1	1,929	1	1,933	1	1,016

Запасные части для мембранных клапанов с ручным управлением Рукоятка

Модель:

- Без индикатора позиции



DN [mm]	code	SP	weight [kg]
15 - 20	198 204 162	1	0,024
25 - 32	198 204 164	1	0,056
40 - 50	198 104 166	1	0,190



Запасные части для мембранных клапанов с ручным управлением Индикатор позиции



DN [mm]	Дюйм [inch]	d [mm]	code	SP	weight [kg]
15	1/2	20	167 484 992	1	0,011
20	3/4	25	167 484 993	1	0,011
25	1	32	167 484 994	1	0,013
32	1 1/4	40	167 484 995	1	0,012
40	1 1/2	50	167 484 996	1	0,014
50	2	63	167 484 997	1	0,015



Запасные части для мембранных клапанов с ручным управлением Шпindelный узел

Модель:

- Включая индикатор позиции и компрессор



DN-DN [mm]	code	SP	weight [kg]
15 - 20	198 204 327	1	0,049
25 - 32	198 204 328	1	0,135
40 - 50	198 204 329	1	0,251



Запасные части для мембранных клапанов с ручным управлением Набор уплотнений

Модель:

- Для ручных кранов - герметичного корпуса
- Включая индикатор позиции



d [mm]	Дюйм [inch]	DN [mm]	EPDM code	SP	weight [kg]
20	1/2	15	198 000 892	1	0,004
25	3/4	20	198 000 893	1	0,004
32	1	25	198 000 894	1	0,007
40	1 1/4	32	198 000 895	1	0,006
50	1 1/2	40	198 000 896	1	0,008
63	2	50	198 000 897	1	0,009



Запасная мембрана

DN [mm]	Дюйм [inch]	d [mm]	NBR code	EPDM code	FPM code	PTFE/EPDM code	PTFE/EPDM HP code
15	½	20	745 500 012	748 500 012	749 500 012	747 502 012	747 502 032
20	¾	25	745 500 013	748 500 013	749 500 013	747 502 013	747 502 033
25	1	32	745 500 014	748 500 014	749 500 014	747 502 014	747 502 034
32	1 ¼	40	745 500 015	748 500 015	749 500 015	747 502 015	747 502 035
40	1 ½	50	745 500 016	748 500 016	749 500 016	747 502 016	747 502 036
50	2	63	745 500 017	748 500 017	749 500 017	747 502 017	747 502 037

PTFE/FPM code	SP	weight [kg]	SP	weight [kg]	SP	weight [kg]	SP	weight [kg]	SP	weight [kg]	SP
747 503 012	1	0,010	1	0,008	1	0,013	1	0,020	1	0,020	1
747 503 013	1	0,014	1	0,012	1	0,020	1	0,018	1	0,028	1
747 503 014	1	0,021	1	0,022	1	0,035	1	0,033	1	0,040	1
747 503 015	1	0,031	1	0,030	1	0,048	1	0,036	1	0,066	1
747 503 016	1	0,049	1	0,046	1	0,075	1	0,085	1	0,085	1
747 503 017	1	0,082	1	0,073	1	0,127	1	0,087	1	0,120	1

weight
[kg]

0,013
0,021
0,044
0,045
0,069
0,118

Запасные части для клапана тип 514 Корпус клапана с резьбовыми окончаниями

Модель:

- Без подсоединительных втулок



DN [mm]	Дюйм [inch]	d [mm]	PVC-U code	PVC-C code	ABS code	PP-H code	PVDF code
15	½	20	161 492 062	163 482 052	169 481 332	167 483 522	175 483 682
15	½	20			169 481 322		
20	¾	25			169 481 333		
20	¾	25			169 481 323		
25	1	32			169 481 334		
25	1	32			169 481 324		
32	1 ¼	40			169 481 335		
32	1 ¼	40			169 481 325		
40	1 ½	50			169 481 336		
40	1 ½	50			169 481 326		
50	2	63			169 481 337		
50	2	63			169 481 327		

PVDF HP code	SP	weight [kg]	SP	weight [kg]	SP	weight [kg]	SP	weight [kg]	SP	weight [kg]	SP
180 001 002	1	0,118	1	0,132	1	0,096	1	0,081	1	0,145	1
					1	0,081					
					1	0,147					
					1	0,134					
					1	0,192					
					1	0,181					
					1	0,305					
					1	0,285					
					1	0,445					
					1	0,440					
					1	0,792					
					1	0,788					

weight
[kg]

0,145

Fortsetzung nächste Seite

weight [kg]	



Запасные части для клапана тип 514 Втулка муфты без резьбы

Дюйм [inch]	DN [mm]	d [mm]	PVC-U metric code	PVC-U JIS code	PVC-U BS code	PVC-U ASTM code	ABS metric code
½	15	20	721 500 106	721 605 106	721 601 106	721 602 006	729 800 106
¾	20	25	721 500 107	721 605 107	721 601 107	721 602 007	729 800 107
1	25	32	721 500 108	721 605 108	721 601 108	721 602 008	729 800 108
1 ¼	32	40	721 500 109	721 605 109	721 601 109	721 602 009	729 800 109
1 ½	40	50	721 500 110	721 605 110	721 601 110	721 602 010	729 800 110
2	50	63	721 500 111	721 605 111	721 601 111	721 602 011	729 800 111

PP-H metric code	PVDF metric code	PVC-C metric code	PVC-C ANSI code	ABS BS code	SP	weight [kg]	SP
727 500 106	735 600 106	723 800 106	723 602 006	729 601 106	10	0,008	10
727 500 107	735 600 107	723 800 107	723 602 007	729 601 107	10	0,014	10
727 500 108	735 600 108	723 800 108	723 602 008	729 601 108	10	0,020	10
727 500 109	735 600 109	723 800 109	723 602 009	729 601 109	10	0,037	10
727 500 110	735 600 110	723 800 110	723 602 010	729 601 110	10	0,039	375
727 500 111	735 600 111	723 800 111	723 602 011	729 601 111	10	0,072	10

weight [kg]	SP	weight [kg]	SP	weight [kg]	SP	weight [kg]	SP	weight [kg]	SP	weight [kg]	SP
0,020	0	0,008	0	0,029	10	0,007	10	0,006	4	0,006	10
0,014	10	0,013	0	0,015	10	0,012	10	0,011	4	0,022	10
0,021	0	0,018	10	0,023	10	0,016	10	0,014	4	0,022	10
0,043	1	0,033	0	0,034	10	0,042	10	0,025	4	0,055	10
0,049	5	0,051	0	0,047	10	0,045	10	0,025	2	0,054	10
0,092	0	0,077	0	0,075	10	0,084	10	0,043	2	0,079	10

weight [kg]	SP	weight [kg]	SP	weight [kg]
0,010	0	0,013	0	0,006
0,018	0	0,017	0	0,004
0,023	0	0,024	0	0,015
0,062	0	0,038	0	0,027
0,064	0	0,048	0	0,032
0,120	0	0,080	0	0,062



Запасные части для клапана тип 514 Накидная гайка

Дюйм [inch]	DN [mm]	d [mm]	PVC-U code	PVC-C code	ABS code	PP-H code	PVDF code
½	15	20	721 890 006	723 690 006	729 890 406	727 890 406	735 690 406
¾	20	25	721 890 007	723 690 007	729 890 407	727 890 407	735 690 407
1	25	32	721 890 008	723 690 008	729 890 408	727 890 408	735 690 408
1 ¼	32	40	721 890 009	723 690 009	729 890 409	727 890 409	735 690 409
1 ½	40	50	721 890 010	723 690 010	729 890 410	727 890 410	735 690 410
2	50	63	721 890 011	723 690 011	729 890 411	727 890 411	735 690 411

SP	weight [kg]	SP	weight [kg]	SP	weight [kg]	SP	weight [kg]	SP	weight [kg]
10	0,020	0	0,020	10	0,048	10	0,023	1	0,021
10	0,020	0	0,021	10	0,046	10	0,035	110	0,030
10	0,030	0	0,031	10	0,025	10	0,044	80	0,035
10	0,049	0	0,053	10	0,060	10	0,044	1	0,065
10	0,090	0	0,092	10	0,100	10	0,062	1	0,093
10	0,138	0	0,133	10	0,147	10	0,119	20	0,144



Запасные части для клапана тип 514 Кольцевое уплотнение

DN [mm]	Дюйм [inch]	d [mm]	EPDM code	FPM code	FPM for PVDF standard code	FPM for PVDF-HP code	SP	weight [kg]
15	½	20	748 410 006	749 410 006	749 410 005	749 411 005	0	0,001
20	¾	25	748 410 007	749 410 007	749 410 006	749 411 006	0	0,004
25	1	32	748 410 008	749 410 008	749 410 120	749 411 120	0	0,002
32	1 ¼	40	748 410 009	749 410 009	749 410 062	749 411 062	0	0,001
40	1 ½	50	748 410 010	749 410 010	749 410 172	749 411 172	0	0,001
50	2	63	748 410 011	749 410 011	749 410 054	749 411 054	0	0,010

SP	weight [kg]	SP	weight [kg]	SP	weight [kg]
0	0,001	0	0,001	0	0,001
100	0,002	0	0,001	0	0,003
100	0,002	0	0,002	0	0,002
0	0,007	0	0,002	1	0,002
0	0,060	1	0,003	0	0,001
100	0,003	100	0,005	0	0,003

Запасные части для клапана тип 515 Корпус клапана с втулками



d [mm]	Дюйм [inch]	DN [mm]	Клеевая втулка PVC-U code	Клеевая втулка PVC-C code	Клеевая втулка ABS code	Втулка для раструбной сварки PP- H code	Втулка для стыковой сварки PP- H code
20	½	15	161 492 072	163 482 062	169 481 862	167 483 342	167 483 882
25	¾	20	161 492 073	163 482 063	169 481 863	167 483 343	167 483 883
32	1	25	161 492 074	163 482 064	169 481 864	167 483 344	167 483 884
40	1 ¼	32	161 492 075	163 482 065	169 481 865	167 483 345	167 483 885
50	1 ½	40	161 492 076	163 482 066	169 481 866	167 483 346	167 483 886
63	2	50	161 492 077	163 482 067	169 481 867	167 483 347	167 483 887

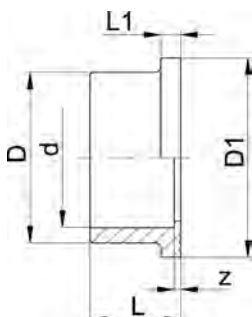
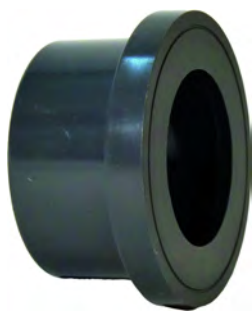


Втулка для стыковой сварки PP- H code	Втулка для раструбной сварки PP- H code	Втулка для стыковой и инфракрасной сварки PVDF code	Втулка для стыковой и инфракрасной сварки PVDF-HP code	SP	weight [kg]	SP	weight [kg]	SP
168 480 462	175 483 692	175 483 742	180 001 012	1	0,115	1	0,124	1
168 480 463	175 483 693	175 483 743	180 001 013	1	0,183	1	0,198	1
168 480 464	175 483 694	175 483 744	180 001 014	1	0,246	1	0,267	1
168 480 465	175 483 695	175 483 745	180 001 015	1	0,379	1	0,412	1
168 480 466	175 483 696	175 483 746	180 001 016	1	0,602	1	0,654	1
168 480 467	175 483 697	175 483 747	180 001 017	1	1,055	1	1,145	1



weight [kg]	SP	weight [kg]	SP	weight [kg]	SP	weight [kg]	SP	weight [kg]	SP	weight [kg]	SP
0,089	1	0,079	1	0,078	1	0,078	1	0,139	1	0,138	1
0,140	1	0,124	1	0,120	1	0,120	1	0,222	1	0,214	1
0,187	1	0,165	1	0,163	1	0,163	1	0,300	1	0,292	1
0,287	1	0,254	1	0,250	1	0,250	1	0,474	1	0,449	1
0,455	1	0,401	1	0,396	1	0,396	1	0,748	1	0,703	1
0,793	1	0,698	1	0,695	1	0,695	1	1,313	1	1,231	1

weight [kg]
0,138
0,214
0,292
0,449
0,703
1,231



Втулка под фланец, PVC-U, метрическая Рифленая контактная поверхность

Модель:

- Раструб для клеевого соединения, метрический
- d16 - d50: Плоская контактная поверхность
- d63 - d400: Комбинированная рифленая контактная поверхность

Уплотнение:

Фланцевое уплотнение, EPDM No. 48 44 07,
FPM No. 49 44 07 или
плоское уплотнение, EPDM No. 48 40 03,
FPM No. 49 40 03
или уплотнительное кольцо, EPDM No.
48 41 01, FPM No. 49 41 01 используется
только в сочетании с ответной втулкой под
фланец No. 21 81 01

Фланец:

PVC-U No. 21 70 00, PP/сталь No. 27 70 02
PP-V для растровых систем, метрический
No. 27 70 04

Примечание: Плоское уплотнение обеспечивает максимально разрешенное рабочее давление

	d [mm]	DN [mm]	d [inch]	PN [bar]	code	SP	weight [kg]	D1 [mm]	z [mm]	L [mm]	D [mm]	L1 [mm]
	16	10		16	721 800 105	10	0,006	29	3	17	22	6
	20	15		16	721 800 106	10	0,009	34	3	19	27	6
	25	20		16	721 800 107	10	0,015	41	3	22	33	7
	32	25		16	721 800 108	10	0,024	50	3	25	41	7
	40	32		16	721 800 109	10	0,039	61	3	29	50	8
	50	40		16	721 800 110	10	0,056	73	3	34	61	8
	63	50		16	721 790 111	10	0,102	90	3	41	77	9
	75	65	2 ½	16	721 790 112	10	0,159	106	3	47	91	10
	90	80		16	721 790 113	10	0,253	125	5	56	108	11
	110	100		16	721 790 114	10	0,417	150	5	66	131	12
	125	100		16	721 790 115	5	0,533	170	5	74	148	13
	140	125	5	16	721 790 116	6	0,725	188	5	81	165	14
	160	150		16	721 790 117	2	1,093	213	5	91	188	16
*	200	200		10	721 790 119	2	1,443	250	6	112	224	24
	225	200		10	721 790 120	2	1,743	274	6	125	248	25
*	250	250		10	721 790 121	1	2,203	303	9	140	274	23
	280	250		10	721 790 122	1	2,930	329	5	151	308	23
*	315	300		6	721 790 123	1	4,455	379	8	172	346	27
	355	350		6	721 790 124	1	5,963	430	10	194	384	32
	400	400		6	721 790 125	1	9,041	482	10	216	438	34



Фланец накладной, PVC-U метрический

Модель:

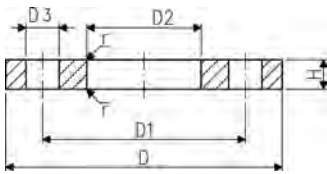
- Для раструбных систем
- Размеры для присоединения: ISO 7005, EN 1092, BS 4504, DIN 2501
- Размещение болтов для PN 10
- Максимальная температура транспортируемой среды и окружающей среды 45 °С



¹ Размеры для присоединения: ISO 2536, окружность болтовых отверстий DN125, подходит для втулки под фланец d125/DN100

² Размеры для присоединения: ISO 2536, окружность болтовых отверстий DN225, подходит для втулки под фланец d250/DN250

AL - количество отверстий



	d [mm]	Дюйм [inch]	DN [mm]	PN [bar]	code	SP	weight [kg]
	16	3/8	10	10	721 700 005	100	0,053
	20	1/2	15	10	721 700 006	90	0,067
	25	3/4	20	10	721 700 007	50	0,092
	32	1	25	10	721 700 008	40	0,133
	40	1 1/4	32	10	721 700 009	25	0,198
	50	1 1/2	40	10	721 700 010	20	0,247
	63	2	50	10	721 700 011	30	0,312
	75	2 1/2	65	10	721 700 012	27	0,376
	90	3	80	10	721 700 013	20	0,464
	110	4	100	10	721 700 014	30	0,543
1	125	4 1/2	125	10	721 700 015	12	0,904
	140	5	125	10	721 700 016	12	0,765
	160	6	150	10	721 700 017	9	1,009
	200	7	200	10	721 700 019	8	1,669
	225	8	200	10	721 700 020	8	1,377
2	250	9	250	6	721 700 021	1	2,376
	250	9	225	6	721 700 136	1	1,800
	280	10	250	6	721 700 137	1	1,746
	315	12	300	6	721 700 138	1	2,349
	355	14	350	6	721 700 139	1	3,485
	400	16	400	6	721 700 140	1	4,526

	d [mm]	D [mm]	D1 [mm]	D2 [mm]	D3 [mm]	H [mm]	r [mm]	AL	SC
	16	90	60	23	14	10	1	4	M12
	20	95	65	28	14	11	1	4	M12
	25	105	75	34	14	12	2	4	M12
	32	115	85	42	14	14	2	4	M12
	40	140	100	51	18	15	2	4	M16
	50	150	110	62	18	16	2	4	M16
	63	165	125	78	18	18	3	4	M16
	75	185	145	92	18	19	3	4	M16
	90	200	160	110	18	20	3	8	M16
	110	220	180	133	18	22	3	8	M16
1	125	250	210	150	18	26	5	8	M16
	140	250	210	167	18	26	4	8	M16
	160	285	240	190	22	28	4	8	M20
	200	340	295	226	22	32	4	8	M20
	225	340	295	250	22	32	4	8	M20
2	250	395	350	277	22	36	4	12	M20
	250	370	325	277	22	36	4	8	M20
	280	395	350	310	22	36	4	12	M20
	315	445	400	348	22	36	4	12	M20
	355	505	460	388	22	38	5	16	M20
	400	565	515	442	26	42	5	16	M24



Запасные части для клапана тип 517 Плоское уплотнение

DN [mm]	Дюйм [inch]	d [mm]	EPDM code	FPM code	SP	weight [kg]	SP	weight [kg]	
15	½	20	748 400 006	749 400 006	1	0,001	1	0,003	
20	¾	25	748 400 007	749 400 007	100	0,004	1	0,004	
25	1	32	748 400 008	749 400 008	100	0,002	1	0,002	
32	1 ¼	40	748 400 009	749 400 009	1	0,007	1	0,003	
40	1 ½	50	748 400 010	749 400 010	1	0,004	1	0,007	
50	2	63	748 400 011	749 400 011	1	0,005	1	0,006	



Запасные части для мембранного клапана тип 317 Корпус в сборе

Модель:

- Без мембраны (1,3)



Дюйм [inch]	DN [mm]	d [mm]	Мембрана из эластомера code	PTFE мембрана code	SP	weight [kg]	SP	weight [kg]	
½	15	20	161 484 625	161 484 632	0	0,144	0	0,185	
¾	20	25	161 484 626	161 484 633	0	0,195	0	0,266	
1	25	32	161 484 627	161 484 634	0	0,305	0	0,367	
1 ¼	32	40	161 484 628	161 484 635	0	0,356	0	0,361	
1 ½	40	50	161 484 629	161 484 636	0	0,435	0	0,560	
2	50	63	161 484 630	161 484 637	0	0,869	0	0,866	
2 ½	65	75	161 484 631	161 484 638	1	1,489	1	1,526	
3	80	90	161 482 514	161 482 516	1	4,535	1	3,967	
4	100	110	161 482 515	161 482 517	1	4,900	1	5,700	
6	150	160	161 482 901	161 482 906	1	7,500	1	14,040	



Запасные части для мембранного клапана тип 317 Мембрана (2)



Дюйм [inch]	DN [mm]	d [mm]	code	code	code	code	code	
½	15	20	161 311 710	161 481 022	161 481 092	161 311 698	161 481 926	
¾	20	25	161 311 711	161 481 023	161 481 093	161 311 699	161 481 927	
1	25	32	161 311 712	161 481 024	161 481 094	161 311 700	161 481 928	
1 ¼	32	40	161 311 713	161 481 025	161 481 095	161 311 701	161 481 929	
1 ½	40	50	161 311 714	161 481 026	161 481 096	161 311 702	161 481 930	
2	50	63	161 311 715	161 481 027	161 481 097	161 311 703	161 481 931	
2 ½	65	75	161 480 231	161 481 028	161 481 098	161 480 240	161 481 932	
3	80	90	161 480 232	161 481 029	161 481 099	161 480 241		
4	100	110	161 480 233	161 481 030	161 481 100	161 480 242		
6	150	160	161 482 751	161 482 754	161 481 102	161 482 760		

code	code	SP	weight [kg]	SP	weight [kg]	SP	weight [kg]	SP	weight [kg]	SP	weight [kg]
161 484 452	161 311 728	0	0,015	0	0,013	0	0,022	0	0,022	0	
161 484 453	161 311 729	0	0,030	0	0,020	0	0,037	0	0,033	0	
161 484 454	161 311 730	0	0,040	0	0,039	0	0,064	0	0,053	0	
161 484 455	161 311 731	0	0,050	0	0,058	0	0,096	0	0,053	0	
161 484 456	161 311 732	0	0,070	0	0,071	0	0,121	0	0,104	0	
161 484 457	161 311 733	0	0,130	80	0,116	0	0,186	0	0,155	0	
161 484 458	161 480 237	0	0,200	0	0,182	0	0,236	0	0,252	1	
161 484 459	161 480 238	0	0,290	0	0,252	0	0,328	0	0,394		
161 484 460	161 480 239	0	0,450	0	0,431	1	0,560	0	0,637		
161 482 760	161 482 757	0	2,500	0	1,100	1	1,430	1	1,421		

weight [kg]	SP	weight [kg]	SP	weight [kg]
0,032	0	0,025	0	0,020
0,055	0	0,035	0	0,035
0,079	1	0,060	0	0,050
0,091	0	0,083	0	0,065
0,145	0	0,106	0	0,100

Fortsetzung nächste Seite

weight [kg]	SP	weight [kg]	SP	weight [kg]	
0,220	0	0,150	0	0,139	
0,354	0	0,280	0	0,230	
	0	0,390	0	0,300	
	0	0,630	0	0,450	
	1	1,421	0	2,500	



Запасные части для мембранного клапана тип 317 Шпindelъ для работы под давлением (3)



Дюйм [inch]	DN [mm]	d [mm]	Мембрана из эластомера code	PTFE мембрана code	SP	weight [kg]	SP	weight [kg]	
½	15	20	161 484 688	161 484 696	1	0,014	1	0,060	
¾	20	25	161 484 689	161 484 697	1	0,054	1	0,105	
1	25	32	161 484 690	161 484 698	1	0,051	1	0,046	
1 ¼	32	40	161 484 691	161 484 699	1	0,057	1	0,062	
1 ½	40	50	161 484 692	161 484 700	1	0,055	1	0,057	
2	50	63	161 484 693	161 484 701	1	0,188	1	0,113	
2 ½	65	75	161 484 694	161 484 702	1	0,137	1	0,134	
3	80	90	161 483 008	161 483 020	1	0,336	1	0,335	
4	100	110	161 483 009	161 483 021	1	0,501	1	0,495	
6	150	125	161 483 011	161 483 023	1	9,500	1	4,500	



Запасные части для мембранного клапана тип 317 Набор крепежных деталей (4)

Модель:

- * с опорной пластиной



Дюйм [inch]	DN [mm]	d [mm]	для PVC-U, PVC-C, ABS code	для PP, PVDF code	SP	weight [kg]	SP	weight [kg]	
½	15	20	161 484 704	198 000 650	1	0,067	1	0,075	
¾	20	25	161 484 705	198 000 651	1	0,073	1	0,082	
1	25	32	161 484 706	198 000 652	1	0,150	1	0,168	
1 ¼	32	40	161 484 707	198 000 653	1	0,168	1	0,189	
1 ½	40	50	161 484 708	198 000 654	1	0,327	1	0,354	
2	50	63	161 484 709	198 000 655	1	0,499	1	0,578	
2 ½	65	75	161 483 032	161 483 032	1	0,679	1	0,679	
3	80	90	161 483 033	161 483 033	1	0,845	1	0,845	
4	100	110	161 483 034	161 483 034	1	1,440	1	1,440	
6	150	160	161 483 037	161 483 037	1	0,400	1	0,400	



Запасные части для мембранного клапана тип 317 Корпус клапана с накладными/фиксированными фланцами (5)



Дюйм [inch]	DN [mm]	d [mm]	code	code	code	code	PVC-C метрический code	
½	15	20	161 483 110	161 483 978	161 483 110	161 484 743	163 480 808	
¾	20	25	161 483 111	161 483 979	161 483 111	161 484 744	163 480 809	
1	25	32	161 483 112	161 483 980	161 483 112	161 484 745	163 480 810	
1 ¼	32	40	161 483 113	161 483 981	161 483 113	161 484 746	163 480 811	
1 ½	40	50	161 483 114	161 483 982	161 483 114	161 484 747	163 480 812	
2	50	63	161 483 115	161 483 983	161 483 115	161 484 748	163 480 813	
2 ½	65	75	161 483 116	161 483 984	161 483 116	161 484 749	163 480 814	
3	80	90	161 481 764	161 482 400	161 481 764		163 480 677	
4	100	110	161 481 765	161 482 401	161 481 765		163 480 678	
6	150	160	161 482 696	161 482 696	161 481 696			

code	code	code	code	code	code	SP	
167 484 025	167 484 035	167 481 552	175 482 975		175 481 943	0	
167 484 026	167 484 036	167 481 553	175 482 976		175 481 944	0	
167 484 027	167 484 037	167 481 554	175 482 977		175 481 945	0	

Fortsetzung nächste Seite

code	code	code	code	code	code	SP
167 484 028	167 484 038	167 481 555	175 482 978		175 481 946	0
167 484 029	167 484 039	167 481 556	175 482 979		175 481 947	0
167 484 030	167 484 040	167 481 557	175 482 980		175 481 948	0
167 484 031	167 484 041		175 482 981		175 481 949	1
167 480 427	167 480 427		175 480 189		175 480 737	0
167 480 428	167 480 428		175 480 190	175 480 748	175 480 738	1
167 480 577	167 480 577		175 481 002	175 481 002	175 481 002	0

weight [kg]	SP	weight [kg]	SP	weight [kg]	SP	weight [kg]	SP	weight [kg]	SP	weight [kg]	SP
0,120	0	0,332	0	0,120	0	0,120	0	0,135	1	0,200	0
0,230	0	0,400	0	0,230	0	0,230	0	0,255	1	0,250	0
0,338	0	0,600	0	0,338	1	0,338	0	0,375	1	0,320	0
0,560	1	0,948	0	0,560	1	0,560	0	0,620	1	0,320	0
1,110	0	1,140	0	1,110	1	1,110	0	1,220	0	1,430	0
1,592	0	1,640	0	1,592	1	1,592	0	1,750	0	1,430	1
2,619			1	2,619	1	2,619	1	2,940	1	1,838	
4,370	0	3,708	0	4,370			0	4,750	0	2,856	0
6,484	0	6,030	1	6,484			0	6,900	0	4,372	0
11,380	0	11,380							0	8,100	0

weight [kg]	SP	weight [kg]	SP	weight [kg]	weight [kg]	SP	weight [kg]
0,200	0	0,235	0	0,294		0	0,288
0,250	0	0,285	0	0,643		0	0,405
0,320	0	0,426	0	0,643		0	0,633
0,320	0	0,675	0	1,011		0	0,917
1,430	0	0,810	0	1,462		0	1,212
1,430	0	1,165	0	1,782		0	1,782
			1	2,490		1	3,103
2,856			0	5,540		1	4,745
4,372			0	8,060	8,060	1	7,466
8,100			1	14,733	14,733	1	14,733



Запасные части для мембранного клапана тип 317 Уплотнительное кольцо (6)



Дюйм [inch]	DN [mm]	d [mm]	code	code	SP	weight [kg]
3	80	90		745 410 107	0	0,001
4	100	110		745 410 107	0	0,001
6	150	160	748 410 212			



Запасные части для мембранного клапана тип 317 Крышка индикатора (7)

d [mm]	Дюйм [inch]	DN [mm]	code	SP	weight [kg]
90	3	80	161 481 759	0	0,032
110	4	100	161 481 760	0	0,035
160	6	150	161 482 744	1	0,010



Маховик со встроенным механизмом запирания Для мембранных клапанов тип 314 / 315 / 317 / 319

d-d [mm]	d-d [inch]	DN-DN [mm]	code	SP	weight [kg]
20 - 25	½ - ¾	15 - 20	167 481 943	0	0,060
32	1	25	167 481 944	1	0,069
40 - 50	1 ¼ - 1 ½	32 - 40	167 481 945	1	0,071
63 - 75	2 - 2 ½	50 - 65	167 481 946	1	0,169

Дисковые затворы тип 567 метрические

Дисковый затвор тип 567, PVC-U

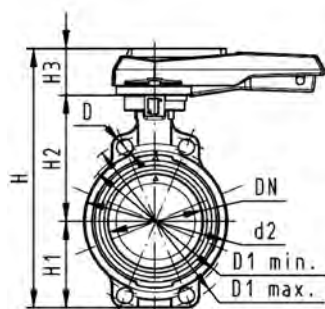
Рукоятка с храповым механизмом

Модель:

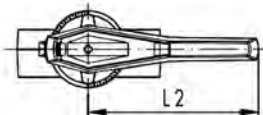
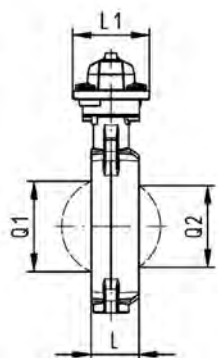
- При размерах DN250 и DN300 рекомендуется использовать только для систем с максимальным давлением 6 бар и ручным управлением клапана
- Размеры для присоединения: ISO 7005 PN 10, EN 1092 PN 10, DIN 2501 PN 10, ANSI B 16.5 Класс 150, BS 1560: 1958, JIS B 2220
- До DN 300: общая длина в соответствии с EN558 (DN 50-200: линия 25, DN250, 300 линия 16), ISO 5752



d [mm]	Дюйм [inch]	DN [mm]	PN [bar]	kv- значение ($\Delta p=1$ бар) [l/min]	code	code	SP	weight [kg]	SP	weight [kg]
63	2	50	10	1470	161 567 002	161 567 022	1	1,653	1	1,259
75	2 ½	65	10	2200	161 567 003	161 567 023	1	1,352	1	1,799
90	3	80	10	3000	161 567 004	161 567 024	1	1,515	1	1,534
110	4	100	10	6500	161 567 005	161 567 025	1	2,193	1	2,235
140	5	125	10	11500	161 567 006	161 567 026	1	2,536	1	2,799
160	6	150	10	16600	161 567 007	161 567 027	1	4,268	1	3,791
225	8	200	10	39600	161 567 008	161 567 028	1	6,481	1	6,570
280	10	250	10	55200	161 567 009	161 567 029	1	14,328	1	12,998
315	12	300	10	80000	161 567 010	161 567 030	1	18,899	1	19,139



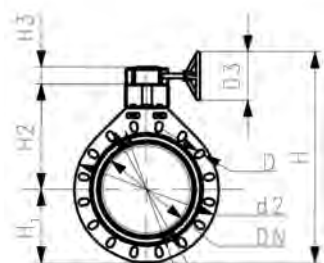
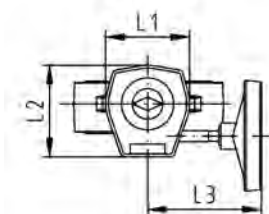
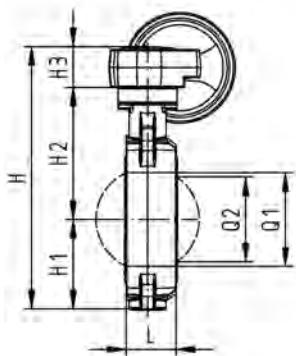
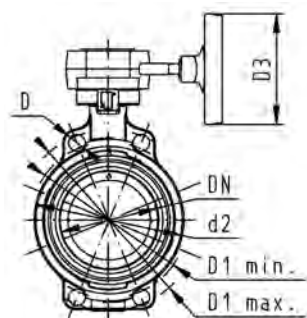
d [mm]	d2 [mm]	D [mm]	D1 min. [mm]	D1 max. [mm]	H [mm]	H1 [mm]	H2 [mm]	H3 [mm]	L [mm]	L1 [mm]	L2 [mm]	Q1 [mm]	Q2 [mm]
63	104	19	120	125	264	77	134	54	45	106	205	40	
75	115	19	140	145	277	83	140	54	46	106	205	54	35
90	131	19	150	160	289	89	146	54	49	106	205	67	50
110	161	19	175	191	325	104	167	55	56	106	255	88	74
140	187	23	210	216	352	117	181	55	64	106	255	113	97
160	215	24	241	241	373	130	189	55	72	106	255	139	123
225	267	23	290	295	435	158	210	67	73	140	408	178	169
280	329	25	353	362	554	205	264	85	113	149	408	210	207
315	379	25	400	432	598	228	285	85	113	149	408	256	253



Дисковый затвор тип 567, PVC-U Редукторный привод с маховиком

Модель:

- До DN 300: общая длина в соответствии с EN558 (DN 50-200: линия 25, DN250, 300 линия 16), ISO 5752
- Размеры для присоединения: ISO 7005 PN 10, EN 1092 PN 10, DIN 2501 PN 10, ANSI B 16.5 Класс 150, BS 1560: 1958, JIS B 2220



d [mm]	Дюйм [inch]	DN [mm]	PN [bar]	kv- значение ($\Delta p=1$ бар) [l/min]	code	code	SP	weight [kg]	SP	weight [kg]
63	2	50	10	1470	161 567 042	161 567 062	1	3,078	1	3,082
75	2 ½	65	10	2200	161 567 043	161 567 063	1	3,181	1	3,186
90	3	80	10	3000	161 567 044	161 567 064	1	3,346	1	3,353
110	4	100	10	6500	161 567 045	161 567 065	1	4,022	1	3,973
140	5	125	10	11500	161 567 046	161 567 066	1	4,185	1	4,544
160	6	150	10	16600	161 567 047	161 567 067	1	5,174	1	5,181
225	8	200	10	39600	161 567 048	161 567 068	1	7,072	1	8,339
280	10	250	10	51000	161 567 049	161 567 069	1	14,741	1	15,115
315	12	300	10	73000	161 567 050	161 567 070	1	19,254	1	35,000
355	14	350	8	90000	161 567 051	161 567 071	1	50,000	1	55,000
400	16	400	8	115000	161 567 052	161 567 072	1	60,000	1	60,000

d [mm]	d2 [mm]	D [mm]	D1 min. [mm]	D1 max. [mm]	D3 [mm]	H1 [mm]	H2 [mm]	H3 [mm]	L [mm]	L1 [mm]	L2 [mm]	L3 [mm]	Q1 [mm]	Q2 [mm]
63	104	19	120	125	150	77	134	50	45	110	120	155	40	
75	115	19	140	145	150	83	140	50	46	110	120	155	54	35
90	131	19	150	160	150	89	146	50	49	110	120	155	67	50
110	160	19	175	191	150	104	167	50	56	110	120	155	88	74
140	187	23	210	216	150	117	181	50	64	110	120	155	113	97
160	215	24	241	241	150	130	189	50	72	110	120	155	139	123
225	267	23	290	295	150	158	210	50	73	110	120	155	178	169

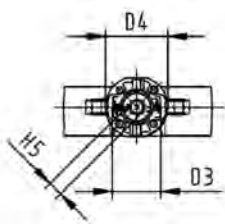
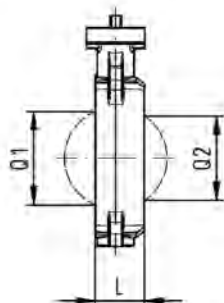
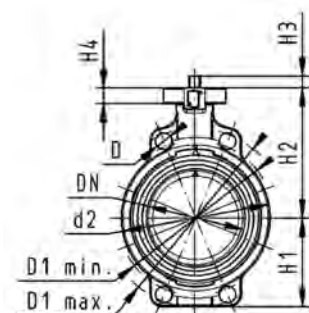
Fortsetzung nächste Seite

d [mm]	d2 [mm]	D [mm]	D1 min. [mm]	D1 max. [mm]	D3 [mm]	H1 [mm]	H2 [mm]	H3 [mm]	L [mm]	L1 [mm]	L2 [mm]	L3 [mm]	Q1 [mm]	Q2 [mm]
280	329	25	353	362	200	205	264	55	113	130	140	200	210	207
315	379	25	400	432	200	228	285	55	113	130	140	200	256	253
355	535	29	445	477	200	268	410	69	129	180	168	218	325	305
400	595	29	510	540	200	300	435	69	169	180	195	218	353	350

Дисковый затвор тип 567, PVC-U С открытой осью

Модель:

- До DN 300: общая длина в соответствии с EN558 (DN 50-200: линия 25, DN250, 300 линия 16), ISO 5752
- Монтажная площадка F07 для размеров DN50-200 в соответствии с DIN/ISO 5211
- Монтажная площадка F10 для размеров DN250-300 в соответствии с DIN/ISO 5211
- Контактная поверхность F12 для размеров DN350-400 в соответствии с DIN/ISO 5211
- Размеры для присоединения: ISO 7005 PN 10, EN 1092 PN 10, DIN 2501 PN 10, ANSI B 16.5 Класс 150, BS 1560: 1958, JIS B 2220



d [mm]	Дюйм [inch]	DN [mm]	PN [bar]	kv- значение (Δp=1 бар) [l/min]	code	code	SP	weight [kg]	SP	weight [kg]
63	2	50	10	1470	161 567 802	161 567 822	1	0,778	1	0,787
75	2 ½	65	10	2200	161 567 803	161 567 823	1	0,921	1	0,895
90	3	80	10	3000	161 567 804	161 567 824	1	1,052	1	1,068
110	4	100	10	6500	161 567 805	161 567 825	1	1,641	1	2,092
140	5	125	10	11500	161 567 806	161 567 826	1	2,266	1	2,236
160	6	150	10	16600	161 567 807	161 567 827	1	3,179	1	3,238
225	8	200	10	39600	161 567 808	161 567 828	1	5,063	1	5,127
280	10	250	10	51000	161 567 809	161 567 829	1	11,588	1	11,735
315	12	300	10	73000	161 567 810	161 567 830	1	16,050	1	15,936
355	14	350	6	90000	161 567 811	161 567 831	1	45,000	1	45,000
400	16	400	6	115000	161 567 812	161 567 832	1	55,000	1	55,000

d [mm]	d2 [mm]	D [mm]	D1 min. [mm]	D1 max. [mm]	D3 [mm]	D4 [mm]	H1 [mm]	H2 [mm]	H3 [mm]	H4 [mm]	H5 [mm]	L [mm]	Q1 [mm]	Q2 [mm]
63	104	19	120	125	70	90	77	134	27	23	11	45	40	
75	115	19	140	145	70	90	83	140	27	23	11	46	54	35
90	131	19	150	160	70	90	89	146	27	23	11	49	67	50
110	161	19	175	191	70	90	104	167	16	23	14	56	88	74
140	187	23	210	216	70	90	117	181	16	23	14	64	113	97
160	215	24	241	241	70	90	130	189	19	23	17	72	139	123
225	267	23	290	295	70	90	158	210	19	23	17	73	178	169
280	329	25	353	362	102	125	205	264	40	23	22	113	210	207
315	379	25	400	432	102	125	228	285	40	23	22	113	256	253
355	535	29	445	477	125	180	268	410	31	100	27	129	325	305
400	593	29	510	540	125	180	300	435	31	100	27	169	353	350

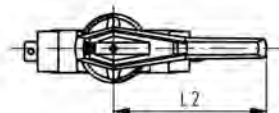
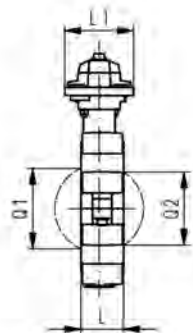
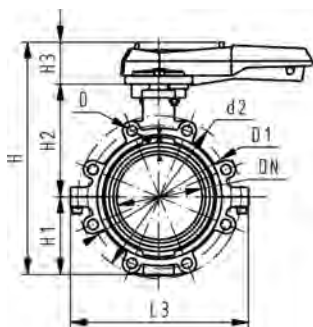
Дисковые затворы тип 568 метрические

Опорный дисковый затвор тип 568, PVC-U

Рукоятка с храповиком

Модель:

- Размеры для присоединения: ISO 7005 PN10, EN 1092 PN10, DIN 2501 PN10
- Общая длина в соответствии с EN 558-1, ISO 5752
- Корпус из GGG 40,3 с эпоксидным покрытием



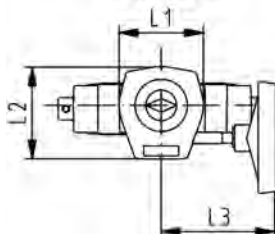
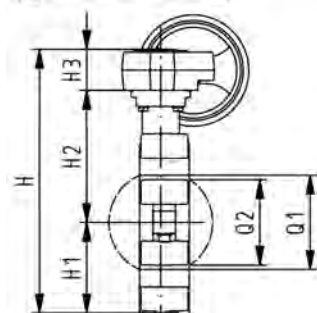
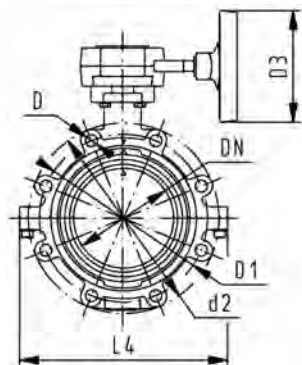
d [mm]	Дюйм [inch]	DN [mm]	PN [bar]	kv- значение ($\Delta p=1$ бар) [l/min]	code	code	SP	weight [kg]	SP	weight [kg]
63	2	50	10	1470	161 568 002	161 568 022	1	3,453	1	3,130
75	2 ½	65	10	2200	161 568 003	161 568 023	1	3,484	1	3,484
90	3	80	10	3000	161 568 004	161 568 024	1	4,358	1	4,526
110	4	100	10	6500	161 568 005	161 568 025	1	6,729	1	6,067
140	5	125	10	11500	161 568 006	161 568 026	1	8,020	1	8,020
160	6	150	10	16600	161 568 007	161 568 027	1	10,024	1	10,024
225	8	200	10	39600	161 568 008	161 568 028	1	17,792	1	15,489

d [mm]	d2 [mm]	D	D1 [mm]	H [mm]	H1 [mm]	H2 [mm]	H3 [mm]	L [mm]	L1 [mm]	L2 [mm]	L3 [mm]	Q1 [mm]	Q2 [mm]
63	150	M16	125	265	77	134	54	45	106	205	150	40	
75	170	M16	145	277	83	140	54	46	106	205	160	54	35
90	184	M16	160	289	89	146	54	49	106	205	205	67	50
110	216	M16	180	326	104	167	55	56	106	255	244	88	74
140	246	M16	210	353	117	181	55	64	106	255	272	113	97
160	273	M20	240	374	130	189	55	72	106	255	297	139	123
225	334	M20	295	435	158	210	67	73	140	408	360	178	169

Опорный дисковый затвор тип 568, PVC-U Редукторный привод с маховиком

Модель:

- Корпус из GGG 40,3 с эпоксидным покрытием
- Размеры для присоединения: ISO 7005 PN10, EN 1092 PN10, DIN 2501 PN10
- Общая длина в соответствии с EN 558-1, ISO 5752



d [mm]	Дюйм [inch]	DN [mm]	PN [bar]	kv- значение ($\Delta p=1$ бар) [l/min]	code	code	SP	weight [kg]	SP	weight [kg]
63	2	50	10	1470	161 568 042	161 568 062	1	5,168	0	5,168
75	2 ½	65	10	2200	161 568 043	161 568 063	1	5,522	0	5,522
90	3	80	10	3000	161 568 044	161 568 064	1	6,564	0	6,564
110	4	100	10	6500	161 568 045	161 568 065	1	8,057	0	8,057
140	5	125	10	11500	161 568 046	161 568 066	1	10,010	0	10,010
160	6	150	10	16600	161 568 047	161 568 067	1	12,014	1	12,014
225	8	200	10	39600	161 568 048	161 568 068	1	16,942	1	16,942

d [mm]	d2 [mm]	D	D1 [mm]	D3 [mm]	H [mm]	H1 [mm]	H2 [mm]	H3 [mm]	L [mm]	L1 [mm]	L2 [mm]	L3 [mm]	L4 [mm]	Q1 [mm]
63	150	M16	125	150	279	77	134	50	45	110	120	155	150	40
75	170	M16	145	150	291	83	140	50	46	110	120	155	160	54
90	184	M16	160	150	303	89	146	50	49	110	120	155	205	67
110	216	M16	180	150	339	104	167	50	56	110	120	155	244	88
140	246	M16	210	150	366	117	181	50	64	110	120	155	272	113
160	273	M20	240	150	387	130	189	50	72	110	120	155	297	139
225	334	M20	295	150	436	158	210	50	73	110	120	155	360	178

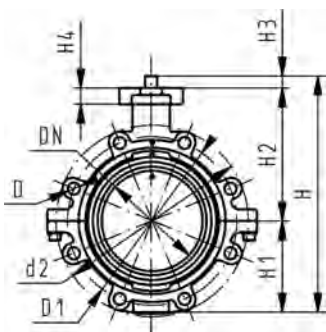
d [mm]	Q2 [mm]
63	
75	35
90	50
110	74
140	97
160	123
225	169



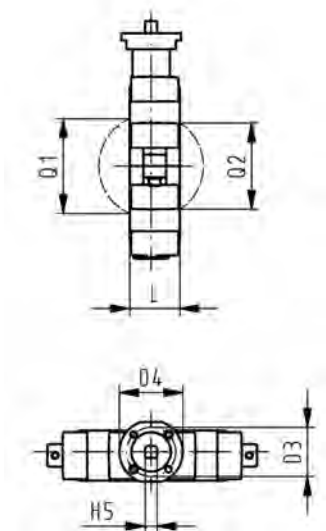
Опорный дисковый затвор тип 568, PVC-U С открытой осью

Модель:

- Корпус из GGG 40,3 с эпоксидным покрытием
- Размеры для присоединения: ISO 7005 PN10, EN 1092 PN10, DIN 2501 PN10
- Общая длина в соответствии с EN 558-1, ISO 5752
- Монтажная площадка F07 в соответствии с DIN/ISO 5211



d [mm]	Дюйм [inch]	DN [mm]	PN [bar]	kv- значение ($\Delta p=1$ бар) [l/min]	code	code	SP	weight [kg]	SP	weight [kg]
63	2	50	10	1470	161 568 802	161 568 822	1	2,908	1	2,908
75	2 ½	65	10	2200	161 568 803	161 568 823	1	3,262	1	3,262
90	3	80	10	3000	161 568 804	161 568 824	1	4,304	1	4,304
110	4	100	10	6500	161 568 805	161 568 825	1	5,797	1	5,797
140	5	125	10	11500	161 568 806	161 568 826	1	7,750	1	7,750
160	6	150	10	16600	161 568 807	161 568 827	1	9,754	1	9,754
225	8	200	10	39600	161 568 808	161 568 828	1	14,682	1	14,682



d [mm]	d2 [mm]	D	D1 [mm]	D3 [mm]	D4 [mm]	H [mm]	H1 [mm]	H2 [mm]	H3 [mm]	H4 [mm]	L [mm]	Q1 [mm]	Q2 [mm]
63	150	M16	125	70	90	238	77	134	27	23	45	40	
75	170	M16	145	70	90	250	83	140	27	23	46	54	35
90	184	M16	160	70	90	262	89	146	27	23	49	67	50
110	216	M16	180	70	90	287	104	167	16	23	56	88	74
140	246	M16	210	70	90	314	117	181	16	23	64	113	97
160	273	M20	240	70	90	338	130	189	19	23	72	139	123
225	334	M20	295	70	90	387	158	210	19	23	73	178	169

Дисковые затворы тип 568 дюймовые ASTM/ANSI

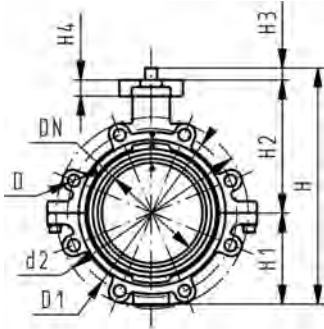
Опорный дисковый затвор тип 568, PVC-U

С открытой осью

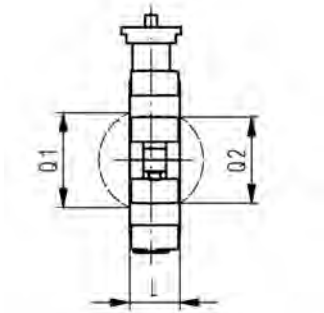


Модель:

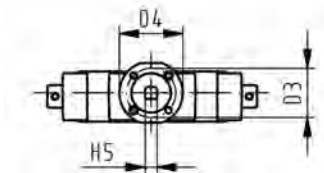
- Корпус из GGG 40,3 с эпоксидным покрытием
- Размеры присоединения ANSI / ASME B 16.5 Класс 150
- Общая длина в соответствии с EN 558-1, ISO 5752
- Монтажная площадка F07 в соответствии с DIN/ISO 5211



Дюйм [inch]	DN [mm]	PN [bar]	kv- значение ($\Delta p=1$ бар) [l/min]	code	code	SP	weight [kg]	SP	weight [kg]
2	50	10	1470	161 568 902	161 568 922	1	2,908	1	2,908
2 ½	65	10	2200	161 568 903	161 568 923	0	3,262	1	3,262
3	80	10	3000	161 568 904	161 568 924	1	3,675	1	3,675
4	100	10	6500	161 568 905	161 568 925	1	6,264	1	5,797
5	125	10	11500	161 568 906	161 568 926	0	7,750	0	7,750
6	150	10	16600	161 568 907	161 568 927	1	10,772	1	9,754
8	200	10	39600	161 568 908	161 568 928	1	14,682	1	14,682



Дюйм [inch]	d2 [mm]	D	D1 [mm]	D3 [mm]	D4 [mm]	H [mm]	H1 [mm]	H2 [mm]	H3 [mm]	H4 [mm]	L [mm]	Q1 [mm]	Q2 [mm]
2	150	UNC 5/8	121	70	90	238	77	134	27	23	45	40	
2 ½	170	UNC 5/8	138	70	90	250	83	140	27	23	46	54	35
3	177	UNC 5/8	152	70	90	262	89	146	27	23	49	67	50
4	216	UNC 5/8	191	70	90	287	104	167	16	23	56	88	74
5	246	UNC 3/4	216	70	90	314	117	181	16	23	64	113	97
6	273	UNC 3/4	241	70	90	338	130	189	19	23	72	139	123
8	334	UNC 3/4	298	70	90	387	158	210	19	23	73	178	169

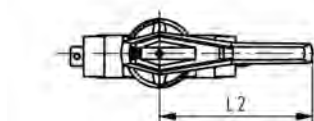
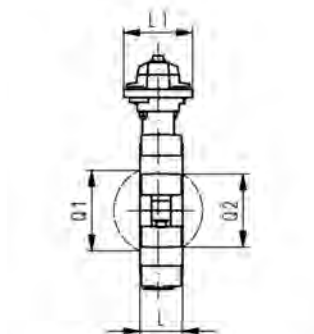
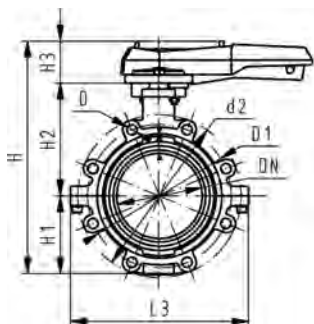




Опорный дисковый затвор тип 568, PVC-U Рукоятка с храповиком

Модель:

- Размеры присоединения ANSI / ASME В 16.5 Класс 150
- Общая длина в соответствии с EN 558-1, ISO 5752
- Корпус из GGG 40,3 с эпоксидным покрытием



Дюйм [inch]	DN [mm]	PN [bar]	kv- значение ($\Delta p=1$ бар) [l/min]	code	code	SP	weight [kg]	SP	weight [kg]
2	50	10	1470	161 568 102	161 568 122	1	3,443	1	3,130
2 ½	65	10	2200	161 568 103	161 568 123	1	4,235	1	3,484
3	80	10	3000	161 568 104	161 568 124	1	3,897	1	3,897
4	100	10	6500	161 568 105	161 568 125	1	6,719	1	7,571
5	125	10	11500	161 568 106	161 568 126	1	8,020	0	8,020
6	150	10	16600	161 568 107	161 568 127	1	10,024	1	10,024
8	200	10	39600	161 568 108	161 568 128	1	15,489	1	15,489

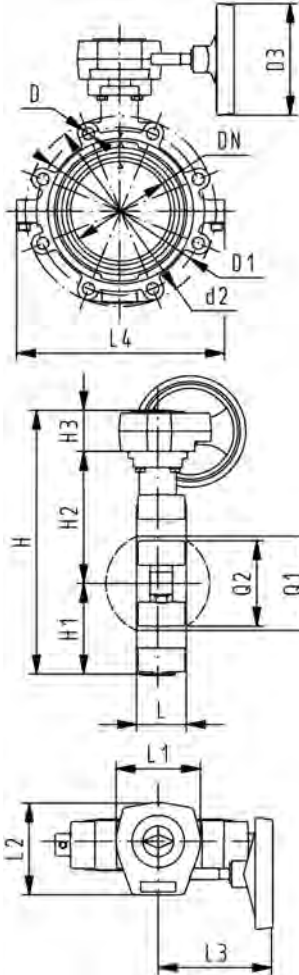
Дюйм [inch]	d2 [mm]	D	D1 [mm]	H [mm]	H1 [mm]	H2 [mm]	H3 [mm]	L [mm]	L1 [mm]	L2 [mm]	L3 [mm]	Q1 [mm]	Q2 [mm]
2	150	UNC 5/8	121	265	77	134	54	45	106	205	150	40	
2 ½	170	UNC 5/8	138	277	83	140	54	46	106	205	160	54	35
3	177	UNC 5/8	152	289	89	146	54	49	106	205	175	67	50
4	216	UNC 5/8	191	326	104	167	55	56	106	255	244	88	74
5	246	UNC 3/4	216	353	117	181	55	64	106	255	272	113	97
6	273	UNC 3/4	241	374	130	189	55	72	106	255	297	139	123
8	334	UNC 3/4	298	435	158	210	67	73	140	408	360	178	169



Опорный дисковый затвор тип 568, PVC-U Редукторный привод с маховиком

Модель:

- Размеры присоединения ANSI / ASME B 16.5 Класс 150
- Общая длина в соответствии с EN 558-1, ISO 5752
- Корпус из GGG 40,3 с эпоксидным покрытием



Дюйм [inch]	DN [mm]	PN [bar]	kv- значение ($\Delta p=1$ бар) [l/min]	code	code	SP	weight [kg]	SP	weight [kg]
2	50	10	1470	161 568 142	161 568 162	0	5,168	0	5,168
2 ½	65	10	2200	161 568 143	161 568 163	0	5,522	0	5,522
3	80	10	3000	161 568 144	161 568 164	0	5,935	0	5,935
4	100	10	6500	161 568 145	161 568 165	1	8,057	0	8,057
5	125	10	11500	161 568 146	161 568 166	0	10,010	0	10,010
6	150	10	16600	161 568 147	161 568 167	1	12,014	1	12,014
8	200	10	39600	161 568 148	161 568 168	1	16,942	1	16,942

Дюйм [inch]	d2 [mm]	D	D1 [mm]	D3 [mm]	H [mm]	H1 [mm]	H2 [mm]	H3 [mm]	L [mm]	L1 [mm]	L2 [mm]	L3 [mm]	L4 [mm]
2	150	UNC 5/8	121	150	279	77	134	50	45	110	120	155	150
2 ½	170	UNC 5/8	138	150	291	83	140	50	46	110	120	155	160
3	177	UNC 5/8	152	150	303	89	146	50	49	110	120	155	175
4	216	UNC 5/8	191	150	339	104	167	50	56	110	120	155	244
5	246	UNC 3/4	216	150	366	117	181	50	64	110	120	155	272
6	273	UNC 3/4	241	150	387	130	189	50	72	110	120	155	297
8	334	UNC 3/4	298	150	436	158	210	50	73	110	120	155	360

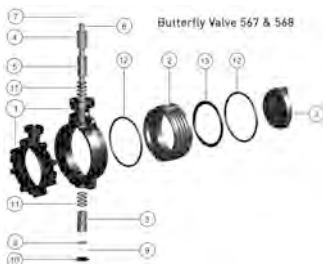
Дюйм [inch]	Q1 [mm]	Q2 [mm]
2	40	
2 ½	54	35
3	67	50
4	88	74
5	113	97
6	139	123
8	178	169

Запасные части для дисковых затворов

Запасные части для дисковых затворов тип 567/568 Внутренний корпус

Модель:

- Внутренний корпус состоит из корпуса (2) и уплотнения (13)



DN [mm]	d [mm]	Дюйм [inch]	code	code	code	code	code
50	63	2	161 486 861	161 486 873	163 481 591	163 481 603	169 481 067
65	75	2 ½	161 486 862	161 486 874	163 481 592	163 481 604	169 481 068
80	90	3	161 486 863	161 486 875	163 481 593	163 481 605	169 481 069
100	110	4	161 486 864	161 486 876	163 481 594	163 481 606	169 481 070
125	140	5	161 486 865	161 486 877	163 481 595	163 481 607	169 481 071
150	160	6	161 486 866	161 486 878	163 481 596	163 481 608	169 481 072
200	225	8	161 486 867	161 486 879	163 481 597	163 481 609	169 481 073
250	280	10	161 486 868	161 486 880			
300	315	12	161 486 869	161 486 881			

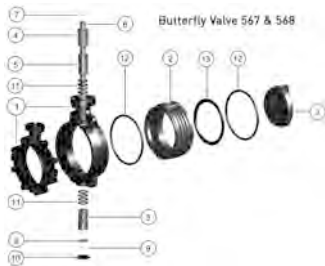
Fortsetzung nächste Seite

code	code	code	PVDF PTFE code	SP	weight [kg]	SP	weight [kg]	SP
167 484 271	167 484 286	175 483 413	175 483 752	1	0,147	1	0,150	1
167 484 272	167 484 287	175 483 414	175 483 753	1	0,177	1	0,182	1
167 484 273	167 484 288	175 483 415	175 483 754	1	0,252	1	0,258	1
167 484 274	167 484 289	175 483 416	175 483 755	1	0,447	1	0,461	1
167 484 275	167 484 290	175 483 417	175 483 756	1	0,641	1	0,685	1
167 484 276	167 484 291	175 483 418	175 483 757	1	0,819	1	0,842	1
167 484 277	167 484 292	175 483 419	175 483 758	1	1,410	1	1,438	1
167 484 278	167 484 293	175 483 420	175 483 759	0	3,315	0	3,315	
167 484 279	167 484 294	175 483 421	175 483 760	0	3,315	0	3,315	

weight [kg]	SP	weight [kg]	SP	weight [kg]	SP	weight [kg]	SP	weight [kg]	SP	weight [kg]	SP
0,159	1	0,163	1	0,113	1	0,098	1	0,102	1	0,190	1
0,191	1	0,197	1	0,137	1	0,118	1	0,124	1	0,230	1
0,264	1	0,279	1	0,194	1	0,168	1	0,175	1	0,326	1
0,484	1	0,479	1	0,346	1	0,300	1	0,314	1	0,581	1
0,716	1	0,735	1	0,510	1	0,442	1	0,460	1	0,858	1
0,887	1	0,910	1	0,632	1	0,547	1	0,570	1	1,063	1
1,528	1	1,560	1	1,085	1	0,937	1	0,965	1	1,823	1
					1	2,231	1	2,231	0	4,368	1
					1	2,955	1	2,955	0	5,691	1

weight
[kg]

0,190
0,230
0,326
0,581
0,858
1,063
1,823
4,368
5,691



Запасные части для дисковых затворов тип 567/568 Фланцевое уплотнение (12)

Модель:

- В упаковке 1 шт.

d [mm]	Дюйм [inch]	DN [mm]	code	code	SP	weight [kg]	SP	weight [kg]
63	2	50	161 486 959	161 486 979	1	0,007	0	0,012
75	2 ½	65	161 486 960	161 486 980	1	0,008	0	0,014
90	3	80	161 486 961	161 486 981	1	0,009	1	0,016
110	4	100	161 486 962	161 486 982	1	0,021	1	0,036
125	5	125	161 486 963	161 486 983	1	0,025	0	0,043
160	6	150	161 486 964	161 486 984	1	0,030	0	0,050
225	8	200	161 486 965	161 486 985	1	0,037	0	0,064
280	10	250	161 486 966	161 486 986	1	0,053	0	0,091
315	12	300	161 486 967	161 486 987	1	0,061	0	0,104
355	14	350	748 410 318	749 410 318	0	0,001	0	0,001
400	16	400	748 410 319	749 410 319	0	0,002	0	0,002
450	18	450	748 410 320	749 410 320	0	0,002	0	0,002
500	20	500	748 410 321	749 410 321	0	0,002	0	0,002
630	24	600	748 410 322	749 410 322	0	0,002	0	0,002





Запасные части для дисковых затворов тип 567/568 Диск (3)



d [mm]	Дюйм [inch]	DN [mm]	code	code	code	code	code
63	2	50	161 490 889	163 481 451	169 480 951	167 483 226	175 483 251
75	2 ½	65	161 490 890	163 481 452	169 480 952	167 483 227	175 483 252
90	3	80	161 490 891	163 481 453	169 480 953	167 483 228	175 483 253
110	4	100	161 490 892	163 481 454	169 480 954	167 483 229	175 483 254
140	5	125	161 490 893	163 481 455	169 480 955	167 483 230	175 483 255
160	6	150	161 490 894	163 481 456	169 480 956	167 483 231	175 483 256
225	8	200	161 490 895	163 481 457	169 480 957	167 483 232	175 483 257
280	10	250	161 490 896			167 483 233	175 483 258
315	12	300	161 490 897			167 483 234	175 483 259
355	14	350				167 483 235	
400	16	400				167 483 236	
450	18	450				167 483 237	
500	20	500				167 483 238	
630	24	600				167 483 239	

SP	weight [kg]	SP	weight [kg]	SP	weight [kg]	SP	weight [kg]	SP	weight [kg]
1	0,040	0	0,037	0	0,027	0	0,023	0	0,045
1	0,062	0	0,070	0	0,046	0	0,042	0	0,082
1	0,100	0	0,109	0	0,078	0	0,067	0	0,132
1	0,199	0	0,208	0	0,151	0	0,130	0	0,254
1	0,356	0	0,387	0	0,272	0	0,233	0	0,456
1	0,618	1	0,618	1	0,475	0	0,590	0	0,590
0	1,162	1	1,735	1	0,590	0	0,590	0	2,029
1	3,540					0	5,005	0	6,068
1	6,393					0	7,649	0	9,442
						1	6,065		
						1	8,700		
						1	11,700		
						1	15,000		
						1	24,000		



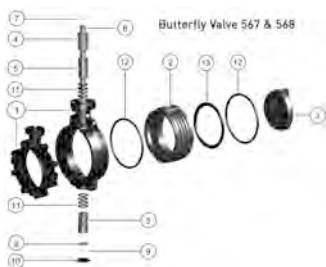
Запасные части для дисковых затворов тип 567/568 Осевая втулка (5,11)

Модель:

- В комплекте поставляется 2 шт.
- С уплотнительными кольцами
- В дисковых кранах из PP-H и ABS используются осевые втулки из PP-H



Дюйм [inch]	DN [mm]	d [mm]	code	code	code	code	code
2	50	63	161 486 886	161 486 892	163 481 576	163 481 582	167 484 259
2 ½	65	75	161 486 886	161 486 892	163 481 576	163 481 582	167 484 259
3	80	90	161 486 886	161 486 892	163 481 576	163 481 582	167 484 259
4	100	110	161 486 887	161 486 893	163 481 577	163 481 583	167 484 260
5	125	140	161 486 887	161 486 893	163 481 577	163 481 583	167 484 260
6	150	160	161 486 888	161 486 894	163 481 578	163 481 584	167 484 261
8	200	225	161 486 888	161 486 894	163 481 578	163 481 584	167 484 261
10	250	280	161 486 889	161 486 895			167 484 262
12	300	315	161 486 889	161 486 895			167 484 262
14	350	355					167 484 263
16	400	400					167 484 264
18	450	450					167 484 280
20	500	500					167 484 281
24	600	630					167 484 282



code	code	SP	weight [kg]	SP	weight [kg]	SP	weight [kg]	SP	weight [kg]	SP	weight [kg]
167 484 265	175 483 426	1	0,029	1	0,031	1	0,031	1	0,033	1	
167 484 265	175 483 426	1	0,029	1	0,031	1	0,031	1	0,033	1	
167 484 265	175 483 426	1	0,029	1	0,031	1	0,031	1	0,033	1	
167 484 266	175 483 427	1	0,053	1	0,055	1	0,057	1	0,059	1	
167 484 266	175 483 427	1	0,053	1	0,055	1	0,057	1	0,059	1	
167 484 267	175 483 428	1	0,109	1	0,115	1	0,120	1	0,126	1	

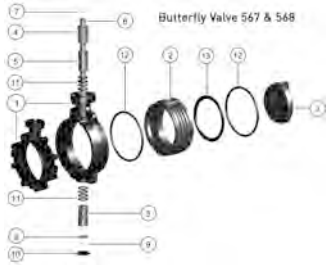
Fortsetzung nächste Seite

code	code	SP	weight [kg]	SP	weight [kg]	SP	weight [kg]	SP	weight [kg]	SP
167 484 267	175 483 428	1	0,109	1	0,115	1	0,120	1	0,126	1
167 484 268	175 483 429	1	0,178	1	0,178					1
167 484 268	175 483 429	1	0,178	1	0,178					1
167 484 269										1
167 484 270										1
167 484 283										1
167 484 284										1
167 484 285										1

weight [kg]	SP	weight [kg]	SP	weight [kg]
0,020	1	0,021	1	0,038
0,020	1	0,021	1	0,038
0,020	1	0,021	1	0,038
0,036	1	0,038	1	0,069
0,036	1	0,038	1	0,069
0,075	1	0,081	1	0,145
0,075	1	0,081	1	0,145
0,136	1	0,136	1	0,360
0,136	1	0,136	1	0,360
0,353	1	0,391		
0,353	1	0,391		
0,779	1	0,912		
0,779	1	1,230		
0,912	1	1,230		



Запасные части для дисковых затворов тип 567/568 Ограничитель из армированного стекловолокном РР (4)

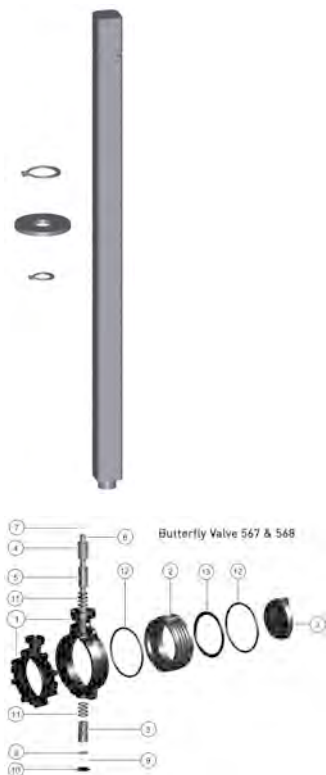


Дюйм [inch]	DN [mm]	d [mm]	code	SP	weight [kg]
2	50	63	167 483 251	0	0,022
2 ½	65	75	167 483 251	0	0,022
3	80	90	167 483 251	0	0,022
4	100	110	167 483 252	0	0,145
5	125	140	167 483 252	0	0,145
6	150	160	167 483 253	0	0,049
8	200	225	167 483 253	0	0,049
10	250	280	167 483 254	0	0,096
12	300	315	167 483 254	0	0,096

Запасные части для дисковых затворов тип 567/568 Шток в сборе

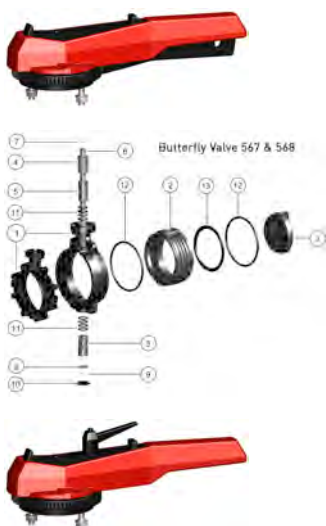
Модель:

- Комплект состоит из: штока из храниронной стали 1.4301 AISI 304 (6), пружинных шайб (7,9) и шайбы (8)



d [mm]	Дюйм [inch]	DN [mm]	code	SP	weight [kg]
63	2	50	161 486 899	1	0,225
75	2 ½	65	161 486 900	1	0,237
90	3	80	161 486 901	1	0,227
110	4	100	161 486 902	1	0,407
140	5	125	161 486 903	1	0,469
160	6	150	161 486 904	1	0,749
225	8	200	161 486 905	1	0,844
280	10	250	161 486 906	1	2,335
315	12	300	161 486 907	1	2,536
355	14	350	161 486 908	1	7,600
400	16	400	161 486 909	1	8,900
450	18	450	161 486 926	1	11,800
500	20	500	161 486 927	1	14,400
630	24	600	161 486 928	1	26,000

Запасные части для дисковых затворов тип 567/568 Рукоятка



d [mm]	DN [mm]	Дюйм [inch]	с делительной шкалой code	с точной регулировкой code	SP	weight [kg]	SP	weight [kg]
63	50	2	161 486 690	161 486 325	1	0,467	1	0,479
75	65	2 ½	161 486 690	161 486 325	1	0,467	1	0,479
90	80	3	161 486 690	161 486 325	1	0,467	1	0,479
110	100	4	161 486 691	161 486 326	1	0,543	1	0,540
140	125	5	161 486 691	161 486 326	1	0,543	1	0,540
160	150	6	161 486 694	161 486 327	1	0,533	1	0,537
225	200	8	161 486 695	161 486 328	1	1,418	1	1,375
280	250	10	161 486 697		1	0,330		
315	300	12	161 486 697		1	0,330		

Промежуточный элемент Переходник для рукоятки редуктора тип 567/568

d [mm]	DN [mm]	code	SP	weight [kg]
63	50	198 000 621	1	0,150
75	65	198 000 621	1	0,150
90	80	198 000 621	1	0,150
110	100	198 000 622	1	0,150
140	125	198 000 622	1	0,150
160	150	198 000 599	0	0,100
225	200	198 000 599	0	0,100
280	250	198 000 880	1	0,750
315	300	198 000 880	1	0,750



Рукоятка с редуктором

Дюйм [inch]	d [mm]	DN [mm]	code	SP	weight [kg]
2 1/2	75	65	161 482 408	1	1,920
3	90	80	161 482 408	1	1,920
4	110	100	161 482 408	1	1,920
4 1/2	125	125	161 482 408	1	1,920
6	160	150	161 482 408	1	1,920
8	225	200	161 482 408	1	1,920
10	280	250	161 483 462	0	3,322
12	315	300	161 483 462	0	3,322

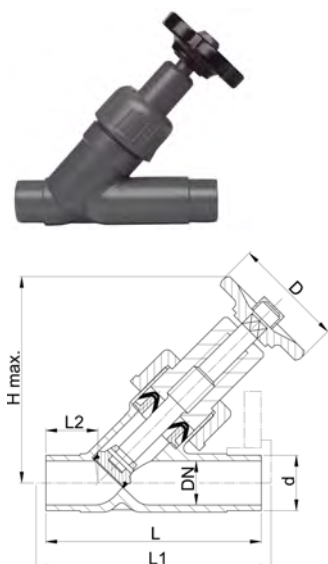
Угловые клапаны метрические

Угловой клапан тип 300, PVC-U

С патрубками для клеевого соединения, метрическими

Модель:

- Общая длина в соответствии с EN 558-1



d [mm]	DN [mm]	PN [bar]	kv- значение (Δp=1 бар) [l/min]	code	code	SP	weight [kg]	SP	weight [kg]
16	10	10	41	161 300 250	161 300 299	1	0,125	1	0,128
20	15	10	95	161 300 300	161 300 349	1	0,164	1	0,168
25	20	10	180	161 300 350	161 300 399	1	0,223	1	0,255
32	25	10	327	161 300 400	161 300 449	1	0,352	1	0,389
40	32	10	484	161 300 450	161 300 499	1	0,534	1	0,590
50	40	10	725	161 300 500	161 300 549	1	0,970	1	1,000
63	50	10	1130	161 300 550	161 300 599	1	1,510	1	1,540
75	65	10	1700	161 300 600	161 300 649	1	2,664	1	2,713
90	80	10	2500	161 300 650	161 300 699	1	3,370	1	4,097

d [mm]	D [mm]	L [mm]	L1 [mm]	L2 [mm]	аналог дюйм [inch]	H макс. [mm]
16	50	114	120	24	3/8	105
20	63	124	130	28	1/2	126
25	63	144	150	37	3/4	140
32	80	154	160	37	1	166
40	80	174	180	44	1 1/4	191
50	100	194	200	48	1 1/2	233
63	100	224	230	60	2	264
75	160	284	290	74	2 1/2	335
90	200	300	310	85	3	390



Крепление для углового клапана тип 123, PVC-U

Модель:

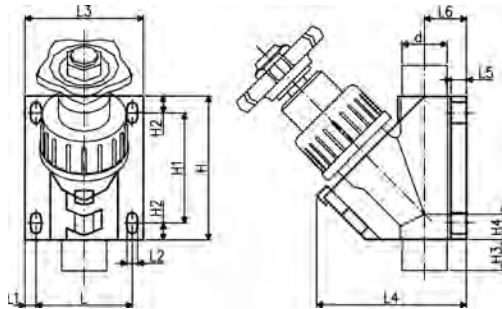
- Легкая сборка без использования инструментов
- Может устанавливаться на работающую систему без остановки ее работы

- Для угловых клапанов тип 300

d [mm]	DN [mm]	code	SP	weight [kg]
16	10	161 123 250	10	0,114
20	15	161 123 300	10	0,146
25	20	161 123 350	10	0,230
32	25	161 123 400	5	0,289
40	32	161 123 450	5	0,374

Fortsetzung nächste Seite

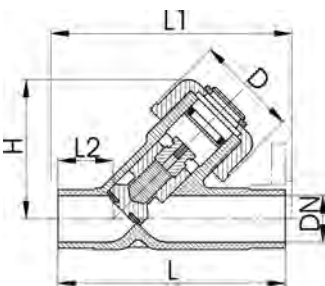
d [mm]	H [mm]	H1 [mm]	H2 [mm]	H3 [mm]	H4 [mm]	L [mm]	L1 [mm]	L2 [mm]	L3 [mm]	L4 [mm]	L5 [mm]	L6 [mm]	аналог дюйм [inch]
16	76	55	11	15	9	62	8	7	78	67	10	22	3/8
20	86	65	11	17	11	65	9	7	82	74	10	25	1/2
25	100	76	12	20	17	73	9	8	91	87	11	30	3/4
32	102	78	12	23	14	84	9	8	102	104	13	35	1
40	116	85	16	27	17	90	9	8	107	122	15	42	1 1/4



Угловой обратный клапан тип 303, PVC-U С патрубками для клеевого соединения, метрическими

Модель:

- Возможность как горизонтального, так и вертикального монтажа
- Герметичность от 2 м водяного столба для EPDM и 3 м для FPM
- Плотность поршня примерно 2 кг/дм³
- Общая длина в соответствии с EN 558-1



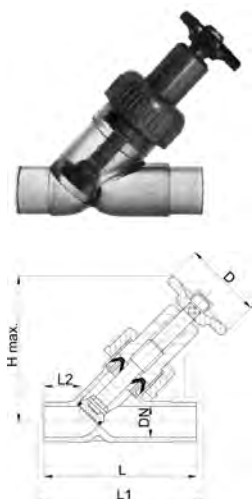
d [mm]	DN [mm]	PN [bar]	kv- значение (Δp=1 бар) [l/min]	code	code	SP	weight [kg]	SP	weight [kg]
16	10	10	41	161 303 005	161 303 030	1	0,075	1	0,094
20	15	10	95	161 303 006	161 303 031	1	0,113	1	0,132
25	20	10	180	161 303 007	161 303 032	1	0,170	1	0,172
32	25	10	327	161 303 008	161 303 033	1	0,288	1	0,290
40	32	10	484	161 303 009	161 303 034	1	0,444	1	0,448
50	40	10	725	161 303 010	161 303 035	1	0,791	1	0,798
63	50	10	1130	161 303 011	161 303 036	1	1,345	1	1,345
75	65	10	1700	161 303 012	161 303 037	1	2,483	1	2,499
90	80	10	2500	161 303 013	161 303 038	1	3,514	1	3,540

d [mm]	D [mm]	H [mm]	L [mm]	L1 [mm]	L2 [mm]	аналог дюйм [inch]
16	39	58	114	120	24	3/8
20	43	65	124	130	28	1/2
25	47	75	144	150	37	3/4
32	56	90	154	160	37	1
40	64	102	174	180	44	1 1/4
50	82	123	194	200	48	1 1/2
63	95	144	224	230	60	2
75	92	186	284	290	74	2 1/2
90	104	204	300	310	85	3

Угловые клапаны дюймовые ASTM/ANSI

Клапан угловой тип 301, PVC-U

Прозрачный корпус с патрубками для клеевого соединения ASTM



Дюйм [inch]	DN [mm]	PN [bar]	kv- значение (Δp=1 бар) [l/min]	code	code	SP	weight [kg]	SP	weight [kg]
1/2	15	10	95	192 301 300	192 301 349	1	0,180	1	0,180
3/4	20	10	180	192 301 350	192 301 399	1	0,250	1	0,250
1	25	10	327	192 301 400	192 301 449	1	0,385	1	0,385
1 1/4	32	10	484	192 301 450	192 301 499	1	0,580	1	0,605
1 1/2	40	10	725	192 301 500	192 301 549	1	0,970	1	0,970
2	50	10	1130	192 301 550	192 301 599	1	1,475	1	1,504
3	80	10	2500	192 301 650	192 301 699	1	3,324	1	3,417

Дюйм [inch]	D [mm]	L [mm]	L1 [mm]	L2 [mm]	H макс. [mm]
1/2	63	143	149	37	126
3/4	63	160	166	45	140
1	80	174	180	47	166
1 1/4	80	188	194	53	191
1 1/2	100	205	211	54	233
2	100	225	231	63	264
3	200	311	321	90	390

Запасные части для угловых клапанов

Запасные части для углового вентиля тип 300/301 Запронный механизм в сборе

Модель:

- Запронный механизм в сборе состоит из: уплотнительного элемента PVC-U и подложки из PE, шплинта, опорного кольца уплотнения, штока, резьбовой втулки, накидной гайки и гайки рукоятки из PVC-U, уплотнения манжета и рукоятки из PE (2-10)



d [mm]	DN [mm]	Дюйм [inch]	PVC-U/PE code	SP	weight [kg]
16	10	3/8	161 482 250	1	0,500
20	15	1/2	161 482 251	1	0,140
25	20	3/4	161 482 252	1	0,190
32	25	1	161 482 253	1	0,215
40	32	1 1/4	161 482 254	1	0,330
50	40	1 1/2	161 482 255	1	0,750
63	50	2	161 482 256	1	0,900
75	65	2 1/2	161 482 257	1	0,300
90	80	3	161 482 258	0	2,400

Запасные части для углового вентиля тип 300/301 Шплинт фиксации диска

Модель:

- Шплинт фиксации диска состоит из: уплотнительного элемента и подложки, шплинта, опорной втулки и уплотнения манжета (2-5)



d [mm]	Дюйм [inch]	DN [mm]	PE code	PTFE code	SP	weight [kg]	SP	weight [kg]
16	3/8	10	161 483 076	161 483 089	1	0,011	1	0,012
20	1/2	15	161 483 077	161 483 090	1	0,012	1	0,015
25	3/4	20	161 483 078	161 483 091	1	0,019	1	0,022
32	1	25	161 483 079	161 483 092	1	0,024	1	0,031
40	1 1/4	32	161 483 080	161 483 093	1	0,040	1	0,053
50	1 1/2	40	161 483 081	161 483 094	1	0,067	1	0,091
63	2	50	161 483 082	161 483 095	1	0,105	1	0,144
75	2 1/2	65	161 483 083	161 483 096	1	0,175	1	0,500
90	3	80	161 483 084	161 483 097	1	0,280	1	0,273

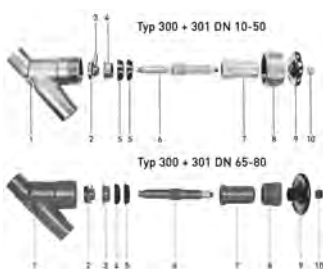


Запасные части для углового вентиля тип 300/301 Шток в сборе

Модель:

- Комплект оси включает: ось и резьбовую втулку (6,7)

DN [mm]	Дюйм [inch]	d [mm]	code	SP	weight [kg]
10	3/8	16	161 483 062	1	0,026
15	1/2	20	161 483 063	1	0,039
20	3/4	25	161 483 064	1	0,054
25	1	32	161 483 065	1	0,075
32	1 1/4	40	161 483 066	1	0,144
40	1 1/2	50	161 483 067	1	0,241
50	2	63	161 483 068	1	0,379
65	2 1/2	75	161 483 069	1	0,585
80	3	90	161 483 070	1	0,903



Запасные части для углового вентиля тип 300/301 Корпус (1)

Дюйм [inch]	DN [mm]	d [mm]	code	code	SP	weight [kg]	SP	weight [kg]
3/8	10	16	161 300 251	192 480 000	0	0,044	0	0,112
1/2	15	20	161 300 301	192 480 001	0	0,062	0	0,066
3/4	20	25	161 300 351	192 480 002	0	0,095	0	0,095
1	25	32	161 300 401	192 301 401	0	0,156	0	0,185
1 1/4	32	40	161 300 451	192 301 451	0	0,242	0	0,256
1 1/2	40	50	161 300 501	192 301 501	0	0,410	0	0,401
2	50	63	161 300 551	192 301 551	0	0,695	0	0,657
2 1/2	65	75	161 300 601	192 301 601	0	1,327	0	1,327
3	80	90	161 300 651	192 301 651	0	1,903	0	1,920



Запасные части для углового вентиля тип 300/301 Накидная гайка

Модель:

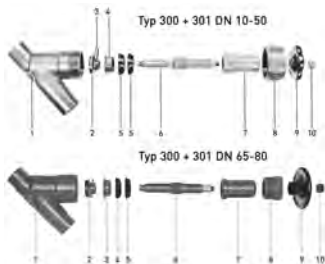
- DN10-DN50 (8)

d [mm]	DN [mm]	Дюйм [inch]	code	SP	weight [kg]
16	10	3/8	161 300 258	0	0,028
20	15	1/2	161 300 308	0	0,015
25	20	3/4	161 300 358	0	0,022
32	25	1	161 300 408	0	0,039
40	32	1 1/4	161 300 458	0	0,047
50	40	1 1/2	161 300 508	0	0,085
63	50	2	161 300 558	0	0,132

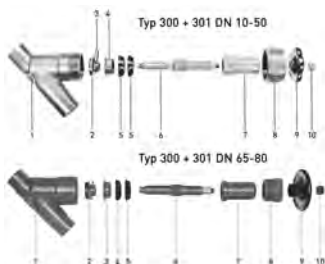




Запасные части для углового вентиля тип 300/301 Гайка рукоятки (10)



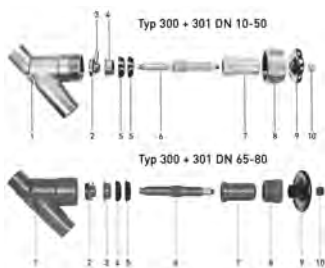
d [mm]	DN [mm]	Дюйм [inch]	code	SP	weight [kg]
16	10	3/8	161 300 260	0	0,002
20	15	1/2	721 960 603	10	0,013
25	20	3/4	721 960 603	10	0,013
32	25	1	721 960 603	10	0,013
40	32	1 1/4	721 960 604	10	0,024
50	40	1 1/2	721 960 604	10	0,024
63	50	2	721 960 605	10	0,012
75	65	2 1/2	721 960 606	10	0,018
90	80	3	721 960 607	10	0,024



Запасные части для углового вентиля тип 300/301 Рукоятка (9)



Дюйм [inch]	d [mm]	DN [mm]	code	SP	weight [kg]
3/8	16	10	161 300 259	0	0,030
1/2	20	15	161 300 309	0	0,040
3/4	25	20	161 300 309	0	0,040
1	32	25	161 300 409	0	0,062
1 1/4	40	32	161 300 459	0	0,750
1 1/2	50	40	161 300 509	0	0,125
2	63	50	161 300 559	0	0,120
2 1/2	75	65	161 300 609	0	0,310
3	90	80	161 300 659	0	0,630



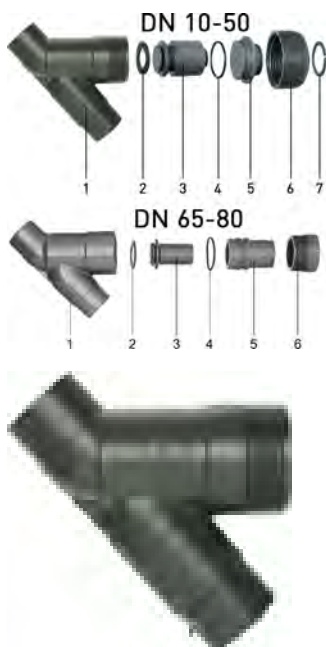
Запасные части для углового вентиля тип 300/301 Заглушка

Модель:

- DN65-DN80 (8)



d [mm]	Дюйм [inch]	DN [mm]	code	SP	weight [kg]
75	2 1/2	65	161 300 608	0	0,202
90	3	80	161 300 658	0	0,280



Запасные части для угловых клапанов тип 303/304 Корпус (1)

Дюйм [inch]	d [mm]	DN [mm]	PVC-U code	прозрачный PVC-U code	SP	weight [kg]	SP	weight [kg]
3/8	16	10	161 480 699	192 480 000	0	0,112	0	0,112
1/2	20	15	161 480 700	192 480 001	0	0,062	0	0,066
3/4	25	20	161 480 701	192 480 002	0	0,260	0	0,095
1	32	25	161 300 401	192 301 401	0	0,156	0	0,185
1 1/4	40	32	161 300 451	192 301 451	0	0,242	0	0,256
1 1/2	50	40	161 300 501	192 301 501	0	0,410	0	0,401
2	63	50	161 300 551	192 301 551	0	0,695	0	0,657
2 1/2	75	65	161 300 601	192 301 601	0	1,327	0	1,327
3	90	80	161 300 651	192 301 651	0	1,903	0	1,920



Запасные части для угловых клапанов тип 303/304 Плоское уплотнение (2)



DN [mm]	Дюйм [inch]	d [mm]	code	code	SP	weight [kg]	SP	weight [kg]
10	3/8	16	161 480 664	161 480 673	0	0,005	0	0,004
15	1/2	20	161 480 665	161 480 674	0	0,003	1	0,001
20	3/4	25	161 480 666	161 480 675	0	0,003	1	0,005
25	1	32	161 480 667	161 480 676	0	0,005	0	0,001
32	1 1/4	40	161 480 668	161 480 677	0	0,006	1	0,004
40	1 1/2	50	161 480 669	161 480 678	0	0,004	0	0,006
50	2	63	161 480 670	161 480 679	0	0,005	0	0,008
65	2 1/2	75	161 480 671	161 480 680	0	0,020	0	0,015
80	3	90	161 480 672	161 480 681	0	0,030	1	0,020



Запасные части для угловых клапанов тип 303/304 Поршень (3)

DN [mm]	d [mm]	Дюйм [inch]	code	SP	weight [kg]
10	16	3/8	161 480 682	0	0,009
15	20	1/2	161 480 683	0	0,015
20	25	3/4	161 480 684	0	0,027
25	32	1	161 480 685	0	0,061
32	40	1 1/4	161 480 686	0	0,097
40	50	1 1/2	161 480 687	0	0,193
50	63	2	161 480 688	0	0,352
65	75	2 1/2	161 480 689	0	0,140
80	90	3	161 480 690	0	0,735



Запасные части для угловых клапанов тип 303/304 Уплотнительное кольцо (4)



d [mm]	Дюйм [inch]	DN [mm]	EPDM code	FPM code	SP	weight [kg]	SP	weight [kg]
16	3/8	10	748 410 059	749 410 059	0	0,002	0	0,001
20	1/2	15	748 410 106	749 410 106	0	0,002	0	0,001
25	3/4	20	748 410 001	749 410 001	100	0,002	100	0,002
32	1	25	748 410 007	749 410 007	0	0,004	100	0,002
40	1 1/4	32	748 410 002	749 410 002	100	0,003	100	0,003
50	1 1/2	40	748 410 102	749 410 102	0	0,005	0	0,004
63	2	50	748 410 101	749 410 101	0	0,001	0	0,004
75	2 1/2	65	748 410 119	749 410 119	0	0,005	0	0,010
90	3	80	748 410 014	749 410 014	500	0,001	100	0,012



Запасные части для угловых клапанов тип 303/304 Накидная гайка

Модель:

- DN10-DN50 (6)



DN [mm]	d [mm]	Дюйм [inch]	PVC-U code	SP	weight [kg]
10	16	3/8	161 300 258	0	0,028
15	20	1/2	161 300 308	0	0,015
20	25	3/4	161 300 358	0	0,022
25	32	1	161 300 408	0	0,039
32	40	1 1/4	161 300 458	0	0,047
40	50	1 1/2	161 300 508	0	0,085
50	63	2	161 300 558	0	0,132



Запасные части для угловых клапанов тип 303/304 Крышка

Модель:

- только для DN65-DN80

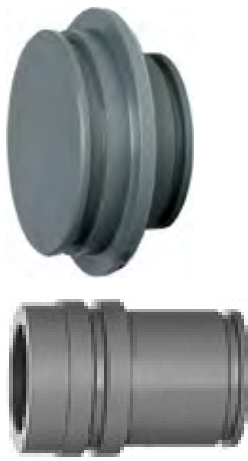


Дюйм [inch]	DN [mm]	d [mm]	PVC-U code	SP	weight [kg]
2 1/2	65	75	161 305 604	0	0,200
3	80	90	161 305 654	0	0,265



Запасные части для угловых клапанов тип 303/304 Заглушка (5)

Дюйм [inch]	d [mm]	DN [mm]	PVC-U code	SP	weight [kg]
3/8	16	10	161 480 648	0	0,013
1/2	20	15	161 480 649	1	0,019
3/4	25	20	161 480 650	0	0,026
1	32	25	161 480 651	0	0,040
1 1/4	40	32	161 480 652	0	0,071
1 1/2	50	40	161 480 653	0	0,112
2	63	50	161 480 654	0	0,172
2 1/2	75	65	161 490 412	0	0,458
3	90	80	161 490 413	0	0,591



Запасные части для угловых клапанов тип 303/304 Стопорное кольцо (7)

DN [mm]	d [mm]	Дюйм [inch]	PVC-U code	SP	weight [kg]
10	16	3/8	161 482 076	1	0,001
15	20	1/2	161 482 017	0	0,001
20	25	3/4	161 482 018	0	0,003
25	32	1	161 482 019	0	0,001
32	40	1 1/4	161 482 020	0	0,003
40	50	1 1/2	161 482 021	0	0,003
50	63	2	161 482 022	0	0,004



Шаровые обратные клапаны метрические

Шаровой обратный клапан тип 561 PVC-U

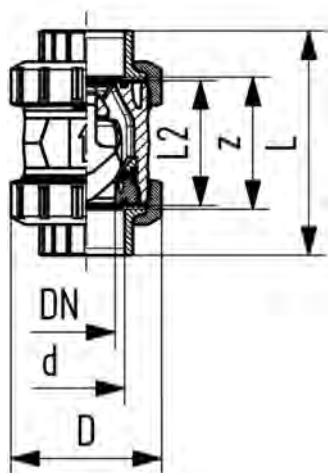
С прозрачным корпусом

С раструбами для клеевого соединения, метрическими



Модель:

- Для вертикальной установки
- Небольшая монтажная длина, как у шарового крана тип 546
- Отсутствие вибрации даже при высокой скорости потока
- Возвратный механизм оптимизирован по уровню потока, двунаправленная фиксация
- Конструкция для легкого монтажа и демонтажа
- Уплотнение шара рассчитано на минимальную высоту водяного столба 2 м
- Размер Z, втулки клапана и накидные гайки **несовместимы** с типом 360



d [mm]	DN [mm]	PN [bar]	kv- значение ($\Delta p=1$ бар) [l/min]	EPDM code	SP	weight [kg]	D [mm]	L [mm]	L2 [mm]	z [mm]	аналог дюйм [inch]
32	25	16	460	192 561 004	1	0,290	68	123	71	79	1
63	50	16	1670	192 561 007	1	1,330	124	183	101	107	2

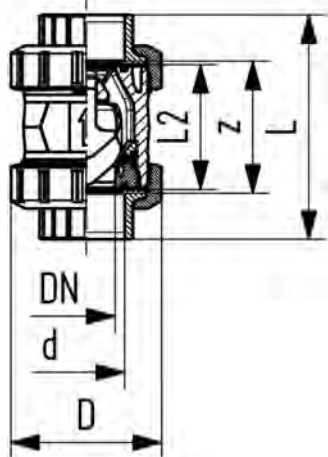
Шаровой обратный клапан тип 561 PVC-U

С раструбами для клеевого соединения, метрическими



Модель:

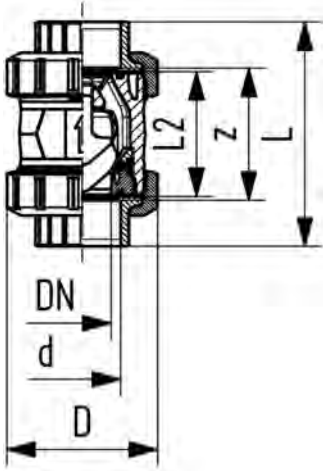
- Конструкция для легкого монтажа и демонтажа
- Отсутствие вибрации даже при высокой скорости потока
- Возвратный механизм оптимизирован по уровню потока, двунаправленная фиксация
- Для вертикальной установки
- Небольшая монтажная длина, как у шарового крана тип 546
- Размер Z, втулки клапана и накидные гайки **несовместимы** с типом 360



d [mm]	DN [mm]	PN [bar]	kv- значение ($\Delta p=1$ бар) [l/min]	EPDM code	FPM code	SP	weight [kg]	SP	weight [kg]
16	10	16	190	161 561 001	161 561 011	1	0,119	1	0,120
20	15	16	180	161 561 002	161 561 012	1	0,117	1	0,119
25	20	16	380	161 561 003	161 561 013	1	0,182	1	0,181
32	25	16	460	161 561 004	161 561 014	1	0,281	1	0,285
40	32	16	850	161 561 005	161 561 015	1	0,480	1	0,488
50	40	16	1080	161 561 006	161 561 016	1	0,714	1	0,750
63	50	16	1670	161 561 007	161 561 017	1	1,344	1	1,340
75	65	16	2950	161 561 008	161 561 018	1	3,160	1	3,170
90	80	16	3600	161 561 009	161 561 019	1	5,040	1	5,060
110	100	16	4150	161 561 010	161 561 020	1	8,130	1	8,170

d [mm]	D [mm]	L [mm]	L2 [mm]	z [mm]	аналог дюйм [inch]
16	50	92	56	64	3/8
20	50	95	56	64	1/2
25	58	110	65	72	3/4
32	68	123	71	79	1

Fortsetzung nächste Seite



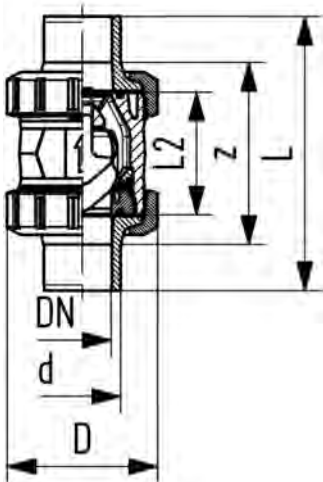
d [mm]	D [mm]	L [mm]	L2 [mm]	z [mm]	аналог дюйм [inch]
40	84	146	85	94	1 ¼
50	97	157	89	95	1 ½
63	124	183	101	107	2
75	166	233	136	144	2 ½
90	200	254	141	151	3
110	238	301	164	174	4



Шаровой обратный клапан тип 561 PVC-U С патрубками для клеевого соединения, метрическими

Модель:

- Новый DN56-DN100
- Для вертикальной установки
- Небольшая монтажная длина, как у шарового крана тип 546
- Размер Z, втулки клапана и накидные гайки несовместимы с типом 360
- Отсутствие вибрации даже при высокой скорости потока
- Возвратный механизм оптимизирован по уровню потока, двунаправленная фиксация
- Конструкция для легкого монтажа и демонтажа
- Уплотнение шара рассчитано на минимальную высоту водяного столба 2 м



d [mm]	DN [mm]	PN [bar]	kv- значение (Δp=1 бар) [л/мин]	EPDM code	FPM code	SP	weight [kg]	SP	weight [kg]
16	10	16	190	161 561 041	161 561 051	1	0,130	1	0,130
20	15	16	180	161 561 042	161 561 052	1	0,130	1	0,130
25	20	16	380	161 561 043	161 561 053	1	0,188	1	0,290
32	25	16	460	161 561 044	161 561 054	1	0,296	1	0,320
40	32	16	850	161 561 045	161 561 055	1	0,530	1	0,530
50	40	16	1080	161 561 046	161 561 056	1	0,762	1	0,810
63	50	16	1670	161 561 047	161 561 057	1	1,419	1	1,450
75	65	16	2950	161 561 048	161 561 058	1	3,370	1	3,380
90	80	16	3600	161 561 049	161 561 059	1	5,320	1	5,340
110	100	16	4150	161 561 050	161 561 060	1	8,500	1	8,540

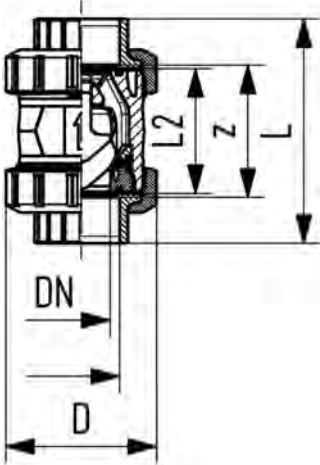
d [mm]	D [mm]	L [mm]	L2 [mm]	аналог дюйм [inch]
16	50	114	56	¾
20	50	124	56	½
25	58	144	65	¾
32	68	154	71	1
40	84	174	85	1 ¼
50	97	194	89	1 ½
63	124	224	101	2
75	166	284	136	2 ½
90	200	300	141	3
110	238	340	164	4



Шаровой обратный клапан тип 561 С резьбовыми раструбами Rp

Модель:

- Новый DN56-DN100
- Для вертикальной установки
- Отсутствие вибрации даже при высокой скорости потока
- Возвратный механизм оптимизирован по уровню потока, двунаправленная фиксация
- Размер Z, втулки клапана и накидные гайки **несовместимы** с типом 360
- Конструкция для легкого монтажа и демонтажа
- Уплотнение шара рассчитано на минимальную высоту водяного столба 2 м
- Небольшая монтажная длина, как у шарового крана тип 546



Rp [inch]	DN [mm]	PN [bar]	kv- значение ($\Delta p=1$ бар) [l/min]	EPDM code	FPM code	SP	weight [kg]	SP	weight [kg]
3/8	10	10	190	161 561 021	161 561 031	1	0,130	1	0,130
1/2	15	10	180	161 561 022	161 561 032	1	0,130	1	0,130
3/4	20	10	380	161 561 023	161 561 033	1	0,260	1	0,280
1	25	10	460	161 561 024	161 561 034	1	0,300	1	0,300
1 1/4	32	10	850	161 561 025	161 561 035	1	0,510	1	0,520
1 1/2	40	10	1080	161 561 026	161 561 036	1	0,780	1	0,790
2	50	10	1670	161 561 027	161 561 037	1	1,390	1	1,400
2 1/2	65	10	2950	161 561 028	161 561 038	1	3,800	1	3,820
3	80	10	3600	161 561 029	161 561 039	1	5,160	1	5,180
4	100	10	4150	161 561 030	161 561 040	1	8,140	1	8,180

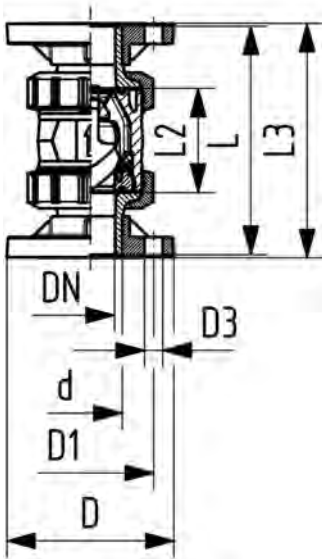
Rp [inch]	D [mm]	L [mm]	L2 [mm]	z [mm]
3/8	50	95	56	69
1/2	50	100	56	67
3/4	58	114	65	78
1	68	127	71	85
1 1/4	84	146	85	100
1 1/2	97	152	89	106
2	124	177	101	121
2 1/2	166	233	136	144
3	200	254	141	151
4	238	301	164	174



Шаровой обратный клапан тип 561 PVC-U С фиксированными фланцами, метрическими

Модель:

- Монтажная длина соответствует: EN 558-1
- Размеры для присоединения: ISO 7005 PN10, EN 1092 PN10, DIN 2501 PN10
- Для вертикальной установки
- Отсутствие вибрации даже при высокой скорости потока
- Возвратный механизм оптимизирован по уровню потока, двунаправленная фиксация
- Размер Z, втулки клапана и накидные гайки **несовместимы** с типом 360
- Конструкция для легкого монтажа и демонтажа
- Уплотнение шара рассчитано на минимальную высоту водяного столба 2 м
- Небольшая монтажная длина, как у шарового крана тип 546



d [mm]	DN [mm]	PN [bar]	kv-значение (Δp=1 бар) [l/min]	EPDM code	FPM code	SP	weight [kg]	SP	weight [kg]
20	15	16	180	161 561 082	161 561 092	1	0,330	1	0,330
25	20	16	380	161 561 083	161 561 093	1	0,520	1	0,540
32	25	16	460	161 561 084	161 561 094	1	0,670	1	0,670
40	32	16	850	161 561 085	161 561 095	1	1,100	1	1,100
50	40	16	1080	161 561 086	161 561 096	1	1,490	1	1,490
63	50	16	1670	161 561 087	161 561 097	1	2,430	1	2,440

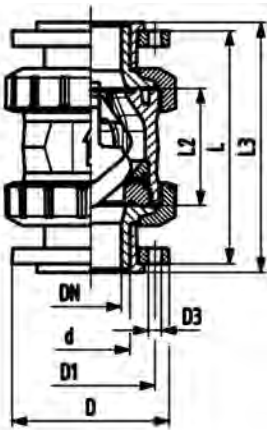
d [mm]	D [mm]	D1 [mm]	D3 [mm]	L [mm]	L2 [mm]	L3 [mm]	аналог дюйм [inch]
20	95	65	14	124	56	130	½
25	105	75	14	144	65	150	¾
32	115	85	14	154	71	160	1
40	140	100	18	174	85	180	1 ¼
50	150	110	18	194	89	200	1 ½
63	165	125	18	224	101	230	2



Шаровой обратный клапан тип 561 PVC-U С накидными фланцами PVC-U, метрическими

Модель:

- Длина в соответствии с EN 558
- Размеры для присоединения: ISO 7005 PN10, EN 1092 PN10, DIN 2501 PN10
- Для вертикальной установки
- Небольшая монтажная длина, как у шарового крана тип 546
- Уплотнение шара рассчитано на минимальную высоту водяного столба 2 м
- Отсутствие вибрации даже при высокой скорости потока
- Возвратный механизм оптимизирован по уровню потока, двунаправленная фиксация
- Размер Z, втулки клапана и накидные гайки **несовместимы** с типом 360
- Конструкция для легкого монтажа и демонтажа



d [mm]	DN [mm]	PN [bar]	kv-значение (Δp=1 бар) [l/min]	EPDM code	FPM code	SP	weight [kg]	SP	weight [kg]
75	65	16	2950	161 561 408	161 561 418	1	4,440	1	4,450
90	80	16	3600	161 561 409	161 561 419	1	6,740	1	6,770
110	100	16	4150	161 561 410	161 561 420	1	10,280	1	10,320

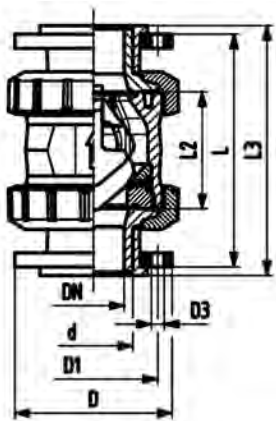
d [mm]	D [mm]	H [mm]	H1 [mm]	L [mm]	L1 [mm]	L2 [mm]	L4 [mm]	L5 [mm]	L6 [mm]	M	аналог дюйм [inch]
75	166	149	85	284	270	136	70	64	206	M8	1 ¼
90	200	161	105	300	270	141	70	64	206	M8	1 ½
110	238	178	123	340	320	164	120	64	256	M12	2



Шаровой обратный клапан тип 561 PVC-U С накладными фланцами РР-сталь, метрическими

Модель:

- Длина в соответствии с EN 558
- Размеры для присоединения: ISO 7005, EN 1092, BS 4504, DIN 2501
- Возвратный механизм оптимизирован по уровню потока, двунаправленная фиксация
- Для вертикальной установки
- Небольшая монтажная длина, как у шарового крана тип 546
- Уплотнение шара рассчитано на минимальную высоту водяного столба 2 м
- Отсутствие вибрации даже при высокой скорости потока
- Размер Z, втулки клапана и накладные гайки **несовместимы** с типом 360
- Конструкция для легкого монтажа и демонтажа



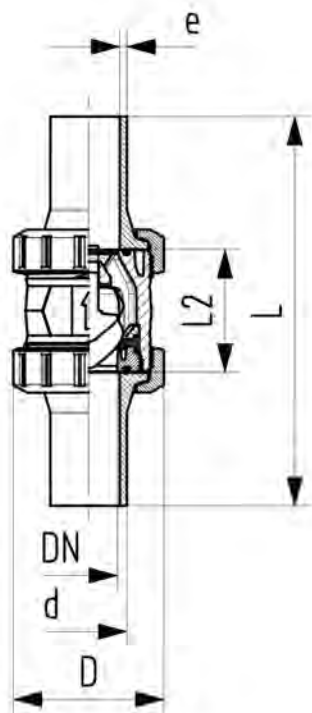
d [mm]	DN [mm]	PN [bar]	kv- значение ($\Delta p=1$ бар) [l/min]	EPDM code	FPM code	SP	weight [kg]	SP	weight [kg]
75	65	10	2950	161 561 428	161 561 438	1	4,640	1	4,640
90	80	10	3600	161 561 429	161 561 439	1	5,810	1	5,810
110	100	10	4150	161 561 430	161 561 440	1	8,160	1	8,160

d [mm]	D [mm]	H [mm]	H1 [mm]	L [mm]	L1 [mm]	L2 [mm]	L3 [mm]	L4 [mm]	L5 [mm]	L6 [mm]	аналог дюйм [inch]
75	166	149	85	284	270	136	290	70	64	206	1 ¼
90	200	161	105	300	270	141	310	70	64	206	1 ½
110	238	178	123	340	320	164	350	120	64	256	2

Шаровой обратный клапан тип 561 С патрубками для стыковой сварки удлиненными PE100 SDR11, метрическими

Модель:

- Материал: PVC-U/PE
- Конструкция для легкого монтажа и демонтажа
- Отсутствие вибрации даже при высокой скорости потока
- Возвратный механизм оптимизирован по уровню потока, двунаправленная фиксация
- Для вертикальной установки
- Небольшая монтажная длина, как у шарового крана тип 546
- Размер Z, втулки клапана и накидные гайки несовместимы с типом 360



d [mm]	DN [mm]	PN [bar]	kv- значение ($\Delta p=1$ бар) [l/min]	EPDM code	FPM code	SP	weight [kg]	SP	weight [kg]
20	15	16	180	161 561 142	800 050 344	1	0,130	1	0,130
25	20	16	380	161 561 143	800 050 345	1	0,260	1	0,250
32	25	16	460	161 561 144	800 050 346	1	0,300	1	0,320
40	32	16	850	161 561 145	800 050 308	1	0,520	1	0,530
50	40	16	1080	161 561 146	800 050 347	1	0,780	1	0,810
63	50	16	1670	161 561 147	800 050 348	1	1,410	1	1,530

d [mm]	D [mm]	L [mm]	L2 [mm]	e [mm]	аналог дюйм [inch]
20	50	193	56	2	1/2
25	58	216	65	2	3/4
32	68	223	71	3	1
40	84	249	85	4	1 1/4
50	97	271	89	5	1 1/2
63	124	321	101	6	2

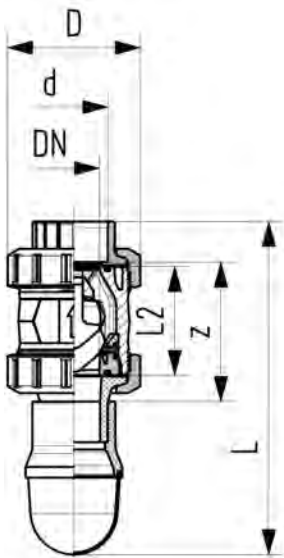


Нижний обратный клапан тип 561 PVC-U С раструбами для клеевого соединения, метрическими

Модель:

- Небольшая монтажная длина, как у шарового крана тип 546
- Размер Z, втулки клапана и накидные гайки **несовместимы** с типом 360
- Конструкция для легкого монтажа и демонтажа
- Уплотнение шара рассчитано на минимальную высоту водяного столба 2 м
- Отсутствие вибрации даже при высокой скорости потока
- Возвратный механизм оптимизирован по уровню потока, двунаправленная фиксация

d [mm]	DN [mm]	PN [bar]	kv- значение ($\Delta p=1$ бар) [l/min]	EPDM code	SP	weight [kg]	D [mm]	L [mm]	L2 [mm]	z [mm]	аналог дюйм [inch]
16	10	16	190	161 561 901	1	0,120	50	173	56	64	3/8
20	15	16	180	161 561 902	1	0,130	50	175	56	64	1/2
25	20	16	380	161 561 903	1	0,250	58	192	65	72	3/4
32	25	16	460	161 561 904	1	0,290	68	204	71	79	1
40	32	16	850	161 561 905	1	0,510	90	267	85	94	1 1/4
50	40	16	1080	161 561 906	1	0,750	90	282	83	95	1 1/2
63	50	16	1670	161 561 907	1	1,330	90	310	101	107	2

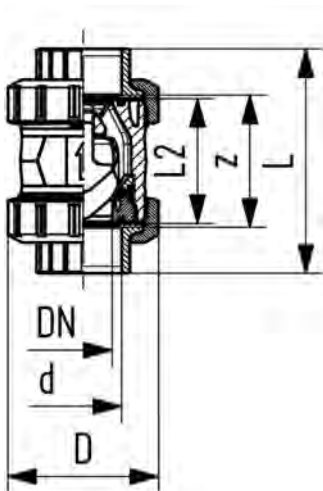


Шаровой обратный клапан тип 562 PVC-U С раструбами для клеевого соединения, метрическими

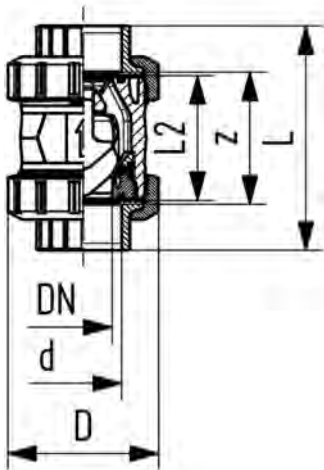
Модель:

- Новый DN56-DN100
- Пружины из других материалов доступны по запросу (см. главу Запасные части)
- Небольшая монтажная длина, как у шарового крана тип 546
- Размер Z, втулки клапана и накидные гайки **несовместимы** с типом 360
- Встроенная пружина, нержавеющая сталь (1.4310)
- Конструкция для легкого монтажа и демонтажа
- Уплотнение шара рассчитано на минимальную высоту водяного столба 1 м
- Отсутствие вибрации даже при высокой скорости потока
- Возвратный механизм оптимизирован по уровню потока, двунаправленная фиксация
- Установка в горизонтальном и вертикальном положении

d [mm]	DN [mm]	PN [bar]	kv- значение ($\Delta p=1$ бар) [l/min]	EPDM code	FPM code	SP	weight [kg]	SP	weight [kg]
16	10	16	190	161 562 001	161 562 011	1	0,120	1	0,120
20	15	16	180	161 562 002	161 562 012	1	0,130	1	0,130
25	20	16	380	161 562 003	161 562 013	1	0,250	1	0,270
32	25	16	460	161 562 004	161 562 014	1	0,290	1	0,290
40	32	16	850	161 562 005	161 562 015	1	0,510	1	0,510
50	40	16	1080	161 562 006	161 562 016	1	0,750	1	0,750



Fortsetzung nächste Seite



d [mm]	DN [mm]	PN [bar]	kv-значение (Δp=1 бар) [l/min]	EPDM code	FPM code	SP	weight [kg]	SP	weight [kg]
63	50	16	1670	161 562 007	161 562 017	1	1,330	1	1,340
75	65	16	2950	161 562 008	161 562 018	1	3,160	1	3,170
90	80	16	3600	161 562 009	161 562 019	1	5,040	1	5,060
110	100	16	4150	161 562 010	161 562 020	1	8,130	1	8,170

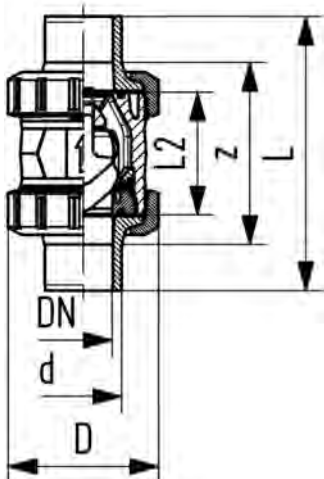
d [mm]	D [mm]	L [mm]	L2 [mm]	z [mm]	аналог дюйм [inch]
16	50	92	56	64	3/8
20	50	95	56	64	1/2
25	58	110	65	72	3/4
32	68	123	71	79	1
40	84	146	85	94	1 1/4
50	97	157	89	95	1 1/2
63	124	183	101	107	2
75	166	233	136	144	2 1/2
90	200	254	141	151	3
110	238	301	164	174	4



Шаровой обратный клапан тип 562 PVC-U С патрубками для клеевого соединения, метрическими

Модель:

- Пружины из других материалов доступны по запросу (см. главу Запасные части)
- Небольшая монтажная длина, как у шарового крана тип 546
- Размер Z, втулки клапана и накидные гайки **несовместимы** с типом 360
- Встроенная пружина, нержавеющая сталь (1.4310)
- Конструкция для легкого монтажа и демонтажа
- Уплотнение шара рассчитано на минимальную высоту водяного столба 1м
- Отсутствие вибрации даже при высокой скорости потока
- Возвратный механизм оптимизирован по уровню потока, двунаправленная фиксация
- Установка в горизонтальном и вертикальном положении
- Новый DN56-DN100



d [mm]	DN [mm]	PN [bar]	kv-значение (Δp=1 бар) [l/min]	EPDM code	FPM code	SP	weight [kg]	SP	weight [kg]
16	10	16	190	161 562 041	161 562 051	1	0,130	1	0,130
20	15	16	180	161 562 042	161 562 052	1	0,130	1	0,130
25	20	16	380	161 562 043	161 562 053	1	0,270	1	0,290
32	25	16	460	161 562 044	161 562 054	1	0,320	1	0,320
40	32	16	850	161 562 045	161 562 055	1	0,530	1	0,530
50	40	16	1080	161 562 046	161 562 056	1	0,810	1	0,810
63	50	16	1670	161 562 047	161 562 057	1	1,450	1	1,450
75	65	16	2950	161 562 048	161 562 058	1	3,370	1	3,380
90	80	16	3600	161 562 049	161 562 059	1	5,320	1	5,340
110	100	16	4150	161 562 050	161 562 060	1	8,500	1	8,540

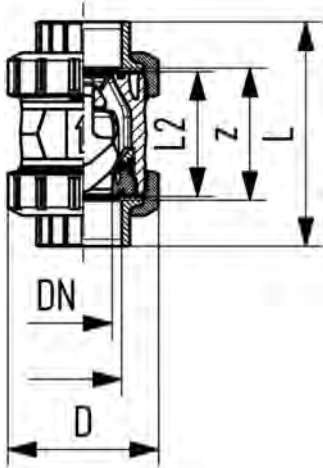
d [mm]	D [mm]	L [mm]	L2 [mm]	аналог дюйм [inch]
16	50	114	56	3/8
20	50	124	56	1/2
25	58	144	65	3/4
32	68	154	71	1
40	84	174	85	1 1/4
50	97	194	89	1 1/2
63	124	224	101	2
75	166	284	136	2 1/2
90	200	300	141	3
110	238	340	164	4



Шаровой обратный клапан тип 562 С резьбовыми раструбами Rp

Модель:

- Пружины из других материалов доступны по запросу (см. главу Запасные части)
- Новый DN56-DN100
- Установка в горизонтальном и вертикальном положении
- Небольшая монтажная длина, как у шарового крана тип 546
- Размер Z, втулки клапана и накидные гайки несовместимы с типом 360
- Встроенная пружина, нержавеющей сталь (1.4310)
- Конструкция для легкого монтажа и демонтажа
- Уплотнение шара рассчитано на минимальную высоту водяного столба 1м
- Отсутствие вибрации даже при высокой скорости потока
- Возвратный механизм оптимизирован по уровню потока, двунаправленная фиксация



Rp [inch]	DN [mm]	PN [bar]	kv- значение (Δp=1 бар) [l/min]	EPDM code	FPM code	SP	weight [kg]	SP	weight [kg]
3/8	10	10	190	161 562 021	161 562 031	1	0,130	1	0,130
1/2	15	10	180	161 562 022	161 562 032	1	0,130	1	0,130
3/4	20	10	380	161 562 023	161 562 033	1	0,260	1	0,280
1	25	10	460	161 562 024	161 562 034	1	0,300	1	0,300
1 1/4	32	10	850	161 562 025	161 562 035	1	0,510	1	0,520
1 1/2	40	10	1080	161 562 026	161 562 036	1	0,780	1	0,790
2	50	10	1670	161 562 027	161 562 037	1	1,390	1	1,400
2 1/2	65	10	2950	161 562 028	161 562 038	1	3,800	1	3,820
3	80	10	3600	161 562 029	161 562 039	1	5,160	1	5,180
4	100	10	4150	161 562 030	161 562 040	1	8,140	1	8,180

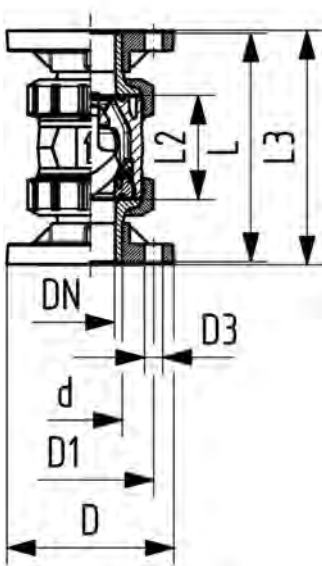
Rp [inch]	D [mm]	L [mm]	L2 [mm]	z [mm]
3/8	50	95	56	69
1/2	50	100	56	67
3/4	58	114	65	78
1	68	127	71	85
1 1/4	84	146	85	100
1 1/2	97	152	89	106
2	124	177	101	121
2 1/2	166	233	136	144
3	200	254	141	151
4	238	301	164	174



Шаровой обратный клапан тип 562 PVC-U С фиксированными фланцами, метрическими

Модель:

- Пружины из других материалов доступны по запросу (см. главу Запасные части)
- Монтажная длина соответствует: EN 558-1
- Размеры для присоединения: ISO 7005 PN10, EN 1092 PN10, DIN 2501 PN10
- Установка в горизонтальном и вертикальном положении
- Небольшая монтажная длина, как у шарового крана тип 546
- Размер Z, втулки клапана и накидные гайки несовместимы с типом 360
- Встроенная пружина, нержавеющая сталь (1.4310)
- Конструкция для легкого монтажа и демонтажа
- Уплотнение шара рассчитано на минимальную высоту водяного столба 1м
- Отсутствие вибрации даже при высокой скорости потока
- Возвратный механизм оптимизирован по уровню потока, двунаправленная фиксация



d [mm]	DN [mm]	PN [bar]	kv- значение (Δp=1 бар) [l/min]	EPDM code	FPM code	SP	weight [kg]	SP	weight [kg]
20	15	16	180	161 562 082	161 562 092	1	0,330	1	0,330
25	20	16	380	161 562 083	161 562 093	1	0,520	1	0,540
32	25	16	460	161 562 084	161 562 094	1	0,670	1	0,670
40	32	16	850	161 562 085	161 562 095	1	1,100	1	1,100
50	40	16	1080	161 562 086	161 562 096	1	1,490	1	1,490
63	50	16	1670	161 562 087	161 562 097	1	2,430	1	2,440

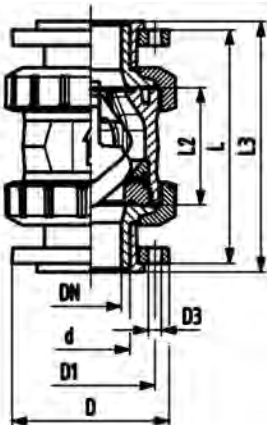
d [mm]	D [mm]	D1 [mm]	D3 [mm]	L [mm]	L2 [mm]	L3 [mm]	аналог дюйм [inch]
20	95	65	14	124	56	130	½
25	105	75	14	144	65	150	¾
32	115	85	14	154	71	160	1
40	140	100	18	174	85	180	1 ¼
50	150	110	18	194	89	200	1 ½
63	165	125	18	224	101	230	2



Шаровой обратный клапан тип 562 PVC-U С накидными фланцами PVC-U, метрическими

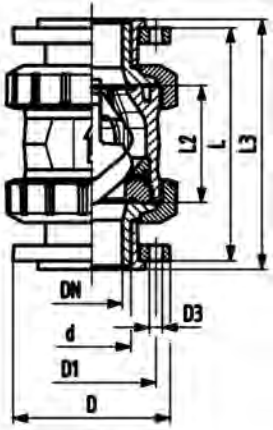
Модель:

- Встроенная пружина, нержавеющая сталь (1.4310)
- Длина в соответствии с EN 558
- Размеры для присоединения: ISO 7005 PN10, EN 1092 PN10, DIN 2501 PN10
- Установка в горизонтальном и вертикальном положении
- Небольшая монтажная длина, как у шарового крана тип 546
- Размер Z, втулки клапана и накидные гайки несовместимы с типом 360
- Пружины из других материалов доступны по запросу (см. главу Запасные части)
- Конструкция для легкого монтажа и демонтажа
- Уплотнение шара рассчитано на минимальную высоту водяного столба 1м
- Отсутствие вибрации даже при высокой скорости потока
- Возвратный механизм оптимизирован по уровню потока, двунаправленная фиксация



d [mm]	DN [mm]	PN [bar]	kv- значение (Δp=1 бар) [l/min]	EPDM code	FPM code	SP	weight [kg]	SP	weight [kg]
75	65	16	2950	161 562 408	161 562 418	1	4,440	1	4,450
90	80	16	3600	161 562 409	161 562 419	1	6,740	1	6,770
110	100	16	4150	161 562 410	161 562 420	1	10,280	1	10,320

Fortsetzung nächste Seite



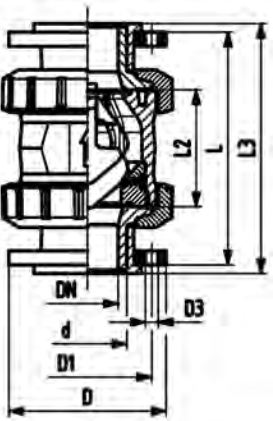
d [mm]	D [mm]	H [mm]	H1 [mm]	L [mm]	L1 [mm]	L2 [mm]	L4 [mm]	L5 [mm]	L6 [mm]	M	аналог дюйм [inch]
75	166	149	85	284	270	136	70	64	206	M8	1 ¼
90	200	161	105	300	270	141	70	64	206	M8	1 ½
110	238	178	123	340	320	164	120	64	256	M12	2



Шаровой обратный клапан тип 562 PVC-U С накидными фланцами PP-сталь, метрическими

Модель:

- Длина в соответствии с EN 558
- Размеры для присоединения: ISO 7005, EN 1092, BS 4504, DIN 2501
- Встроенная пружина, нержавеющая сталь (1.4310)
- Установка в горизонтальном и вертикальном положении
- Небольшая монтажная длина, как у шарового крана тип 546
- Размер Z, втулки клапана и накидные гайки **несовместимы** с типом 360
- Пружины из других материалов доступны по запросу (см. главу Запасные части)
- Конструкция для легкого монтажа и демонтажа
- Уплотнение шара рассчитано на минимальную высоту водяного столба 1м
- Отсутствие вибрации даже при высокой скорости потока
- Возвратный механизм оптимизирован по уровню потока, двунаправленная фиксация



d [mm]	DN [mm]	PN [bar]	kv- значение ($\Delta p=1$ бар) [l/min]	EPDM code	FPM code	SP	weight [kg]	SP	weight [kg]
75	65	10	2950	161 562 428	161 562 438	1	6,220	1	6,230
90	80	10	3600	161 562 429	161 562 439	1	8,330	1	8,360
110	100	10	4150	161 562 430	161 562 440	1	12,300	1	12,340

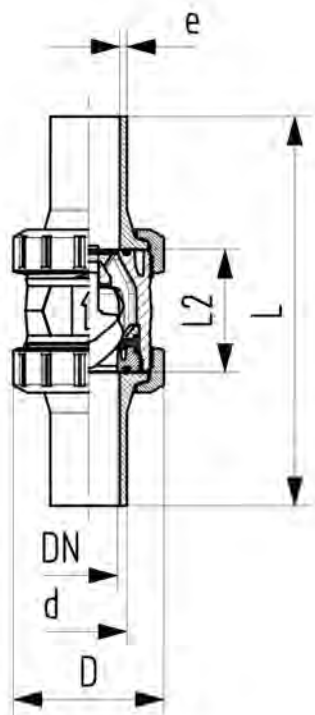
d [mm]	D [mm]	H [mm]	H1 [mm]	L [mm]	L1 [mm]	L2 [mm]	L3 [mm]	L4 [mm]	L5 [mm]	L6 [mm]	аналог дюйм [inch]
75	166	149	85	284	270	136	290	70	64	206	1 ¼
90	200	161	105	300	270	141	310	70	64	206	1 ½
110	238	178	123	340	320	164	350	120	64	256	2

Шаровой обратный клапан тип 562 С патрубками для стыковой сварки удлинненными PE100 SDR11, метрическими



Модель:

- Материал: PVC-U/PE
- Встроенная пружина, нержавеющая сталь (1.4310)
- Пружины из других материалов доступны по запросу (см. главу Запасные части)
- Конструкция для легкого монтажа и демонтажа
- Отсутствие вибрации даже при высокой скорости потока
- Возвратный механизм оптимизирован по уровню потока, двунаправленная фиксация
- Установка в горизонтальном и вертикальном положении
- Небольшая монтажная длина, как у шарового крана тип 546
- Размер Z, втулки клапана и накидные гайки **несовместимы** с типом 360



d [mm]	DN [mm]	PN [bar]	kv- значение ($\Delta p=1$ бар) [l/min]	EPDM code	SP	weight [kg]	D [mm]	L [mm]	L2 [mm]	e [mm]	аналог дюйм [inch]
20	15	16	180	161 562 142	1	0,130	50	193	56	2	1/2
25	20	16	380	161 562 143	1	0,260	58	216	65	2	3/4
32	25	16	460	161 562 144	1	0,300	68	223	71	3	1
40	32	16	850	161 562 145	1	0,520	84	249	85	4	1 1/4
50	40	16	1080	161 562 146	1	0,780	97	271	89	5	1 1/2
63	50	16	1670	161 562 147	1	1,410	124	321	101	6	2

Шаровые обратные клапаны дюймовые BS

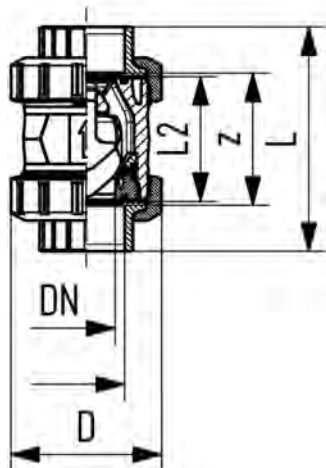
Шаровой обратный клапан тип 561 PVC-U

С раструбами для клеевого соединения, дюймовыми BS



Модель:

- Небольшая монтажная длина, как у шарового крана тип 546
- Размер Z, втулки клапана и накидные гайки несовместимы с типом 360
- Новый DN56-DN100
- Конструкция для легкого монтажа и демонтажа
- Уплотнение шара рассчитано на минимальную высоту водяного столба 2 м
- Отсутствие вибрации даже при высокой скорости потока
- Возвратный механизм оптимизирован по уровню потока, двунаправленная фиксация
- Для вертикальной установки



Дюйм [inch]	d [mm]	DN [mm]	PN [bar]	kv- значение ($\Delta p=1$ бар) [l/min]	EPDM code	FPM code	SP	weight [kg]	SP	weight [kg]
3/8		10	16	190	161 561 061	161 561 071	1	0,120	1	0,120
1/2		15	16	180	161 561 062	161 561 072	1	0,120	1	0,120
3/4		20	16	380	161 561 063	161 561 073	1	0,250	1	0,270
1		25	16	460	161 561 064	161 561 074	1	0,276	1	0,280
1 1/4		32	16	850	161 561 065	161 561 075	1	0,490	1	0,490
1 1/2		40	16	1080	161 561 066	161 561 076	1	0,760	1	0,770
2		50	16	1670	161 561 067	161 561 077	1	1,374	1	1,370
	75	65	16	2950	161 561 008	161 561 018	1	3,160	1	3,170
3		80	16	3600	161 561 069	161 561 079	1	5,070	1	5,090
4		100	16	4150	161 561 070	161 561 080	1	8,010	1	8,050

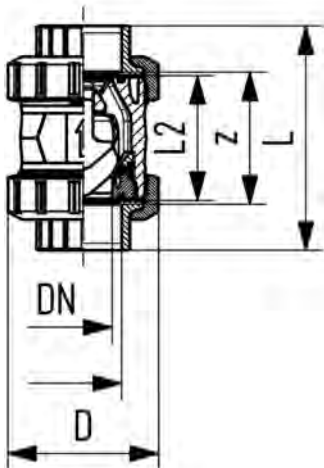
Дюйм [inch]	D [mm]	L [mm]	L2 [mm]	z [mm]	аналог дюйм [inch]
3/8	50	92	56	60	
1/2	50	95	56	60	
3/4	58	110	65	69	
1	68	123	71	75	
1 1/4	84	146	85	89	
1 1/2	97	157	89	97	
2	124	183	101	110	
	166	233	136	144	2 1/2
3	200	254	141	151	
4	238	301	164	174	



Шаровой обратный клапан тип 562 PVC-U С раструбами для клеевого соединения, дюймовыми BS

Модель:

- Новый DN56-DN100
- Встроенная пружина, нержавеющая сталь (1.4310)
- Пружины из других материалов доступны по запросу (см. главу Запасные части)
- Конструкция для легкого монтажа и демонтажа
- Уплотнение шара рассчитано на минимальную высоту водяного столба 1м
- Отсутствие вибрации даже при высокой скорости потока
- Возвратный механизм оптимизирован по уровню потока, двунаправленная фиксация
- Установка в горизонтальном и вертикальном положении
- Небольшая монтажная длина, как у шарового крана тип 546
- Размер Z, втулки клапана и накидные гайки **несовместимы** с типом 360

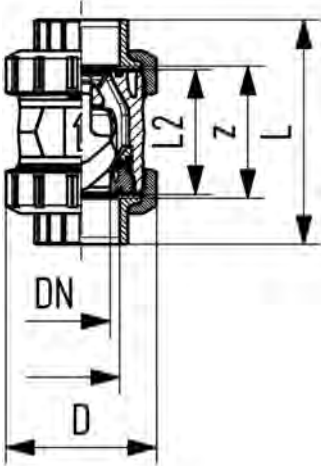


Дюйм [inch]	d [mm]	DN [mm]	PN [bar]	kv- значение ($\Delta p=1$ бар) [l/min]	EPDM code	FPM code	SP	weight [kg]	SP	weight [kg]
3/8		10	16	190	161 562 061	161 562 071	1	0,120	1	0,120
1/2		15	16	180	161 562 062	161 562 072	1	0,120	1	0,120
3/4		20	16	380	161 562 063	161 562 073	1	0,250	1	0,270
1		25	16	460	161 562 064	161 562 074	1	0,280	1	0,280
1 1/4		32	16	850	161 562 065	161 562 075	1	0,490	1	0,490
1 1/2		40	16	1080	161 562 066	161 562 076	1	0,760	1	0,770
2		50	16	1670	161 562 067	161 562 077	1	1,378	1	1,370
	75	65	16	2950	161 562 008	161 562 018	1	3,160	1	3,170
3		80	16	3600	161 562 069	161 562 079	1	5,070	1	5,090
4		100	16	4150	161 562 070	161 562 080	1	8,010	1	8,050

Дюйм [inch]	D [mm]	L [mm]	L2 [mm]	z [mm]	аналог дюйм [inch]
3/8	50	92	56	60	
1/2	50	95	56	60	
3/4	58	110	65	69	
1	68	123	71	75	
1 1/4	84	146	85	89	
1 1/2	97	157	89	97	
2	124	183	101	110	
	166	233	136	144	2 1/2
3	200	254	141	151	
4	238	301	164	174	

Шаровые обратные клапаны дюймовые ASTM/ ANSI

Шаровой обратный клапан тип 561 PVC-U С раструбами для клеевого соединения, дюймовыми ASTM С резьбовыми раструбами NTP



Модель:

- Новый DN56-DN100
- Конструкция для легкого монтажа и демонтажа
- Уплотнение шара рассчитано на минимальную высоту водяного столба 2 м
- Отсутствие вибрации даже при высокой скорости потока
- Возвратный механизм оптимизирован по уровню потока, двунаправленная фиксация
- Для вертикальной установки
- Небольшая монтажная длина, как у шарового крана тип 546
- Размер Z, втулки клапана и накидные гайки **несовместимы** с типом 360

NPT [inch]	DN [mm]	PN [bar]	kv- значение ($\Delta p=1$ бар) [l/min]	EPDM code	FPM code	SP	weight [kg]	SP	weight [kg]
3/8	10	16	190	161 561 101	161 561 111	1	0,130	1	0,130
1/2	15	16	180	161 561 102	161 561 112	1	0,161	1	0,130
3/4	20	16	380	161 561 103	161 561 113	1	0,184	1	0,280
1	25	16	460	161 561 104	161 561 114	1	0,372	1	0,300
1 1/4	32	16	850	161 561 105	161 561 115	1	0,510	1	0,510
1 1/2	40	16	1080	161 561 106	161 561 116	1	0,720	1	0,760
2	50	16	1670	161 561 107	161 561 117	1	1,327	1	1,330
2 1/2	65	16	2950	161 561 108	161 561 118	1	3,230	1	3,250
3	80	16	3600	161 561 109	161 561 119	1	5,080	1	5,100
4	100	16	4150	161 561 110	161 561 120	1	8,150	1	8,190

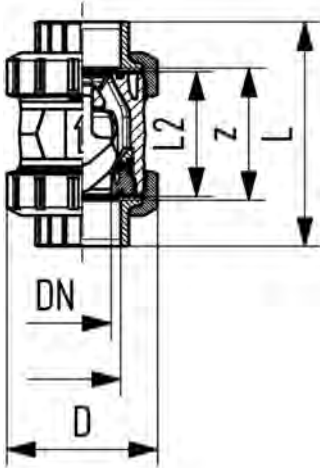
NPT [inch]	D [mm]	L [mm]	L2 [mm]	z [mm]
3/8	50	105	56	67
1/2	50	105	56	61
3/4	58	121	65	70
1	68	133	71	76
1 1/4	84	154	85	90
1 1/2	97	164	89	94
2	124	183	101	107
2 1/2	166	233	136	144
3	200	254	141	151
4	238	301	164	174



Шаровой обратный клапан тип 562 PVC-U С раструбами для клеевого соединения, дюймовыми ASTM С резьбовыми раструбами NPT

Модель:

- Небольшая монтажная длина, как у шарового крана тип 546
- Размер Z, втулки клапана и накидные гайки несовместимы с типом 360
- Встроенная пружина, нержавеющей сталь (1.4310)
- Пружины из других материалов доступны по запросу (см. главу Запасные части)
- Конструкция для легкого монтажа и демонтажа
- Уплотнение шара рассчитано на минимальную высоту водяного столба 1м
- Отсутствие вибрации даже при высокой скорости потока
- Возвратный механизм оптимизирован по уровню потока, двунаправленная фиксация
- Установка в горизонтальном и вертикальном положении
- Новый DN56-DN100

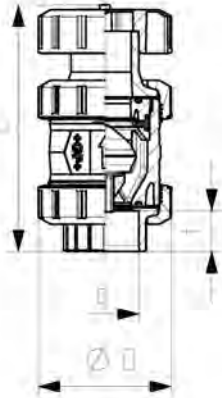


NPT [inch]	DN [mm]	PN [bar]	kv- значение ($\Delta p=1$ бар) [l/min]	EPDM code	FPM code	SP	weight [kg]	SP	weight [kg]
3/8	10	16	190	161 562 101	161 562 111	1	0,130	1	0,130
1/2	15	16	180	161 562 102	161 562 112	1	0,130	1	0,130
3/4	20	16	380	161 562 103	161 562 113	1	0,260	1	0,280
1	25	16	460	161 562 104	161 562 114	1	0,300	1	0,300
1 1/4	32	16	850	161 562 105	161 562 115	1	0,510	1	0,510
1 1/2	40	16	1080	161 562 106	161 562 116	1	0,750	1	0,760
2	50	16	1670	161 562 107	161 562 117	1	1,330	1	1,330
2 1/2	65	16	2950	161 562 108	161 562 118	1	3,230	1	3,250
3	80	16	3600	161 562 109	161 562 119	1	5,080	1	5,100
4	100	16	4150	161 562 110	161 562 120	1	8,150	1	8,190

NPT [inch]	D [mm]	L [mm]	L2 [mm]	z [mm]
3/8	50	105	56	67
1/2	50	105	56	61
3/4	58	121	65	70
1	68	133	71	76
1 1/4	84	154	85	90
1 1/2	97	164	89	94
2	124	183	101	107
2 1/2	166	233	136	144
3	200	254	141	151
4	238	301	164	174

Контрольные клапаны метрические

Вентиляционный и выпускной клапан Тип 591 PVC-U С раструбами для клеевого соединения, метрическими



Модель:

- Поплавок из PP-H
- Конструкция для легкого монтажа и демонтажа
- Небольшая монтажная длина
- С защитной крышкой из PP армированного стекловолокном до DN50; DN65-100 из материала POM

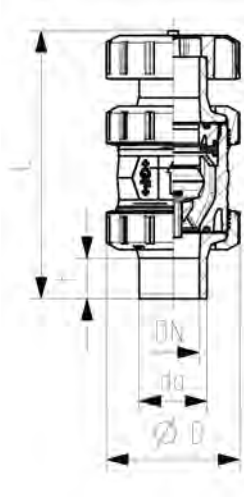
d [mm]	DN [mm]	PN [bar]	EPDM code	FPM code	SP	weight [kg]	SP	weight [kg]
16	10	16	161 591 001	161 591 011	1	0,137	1	0,137
20	15	16	161 591 002	161 591 012	1	0,147	1	0,147
25	20	16	161 591 003	161 591 013	1	0,273	1	0,293
32	25	16	161 591 004	161 591 014	1	0,324	1	0,324
40	32	16	161 591 005	161 591 015	1	0,562	1	0,562
50	40	16	161 591 006	161 591 016	1	0,819	1	0,819
63	50	16	161 591 007	161 591 017	1	1,436	1	1,446
75	65	16	161 591 008	161 591 018	1	3,160	1	3,170
90	80	16	161 591 009	161 591 019	1	5,040	1	5,060
110	100	16	161 591 010	161 591 020	1	8,130	1	8,170

d [mm]	D [mm]	L [mm]	t [mm]	аналог дюйм [inch]
16	50	118	14	3/8
20	50	124	16	1/2
25	58	142	19	3/4
32	68	157	22	1
40	84	179	26	1 1/4
50	97	197	31	1 1/2
63	124	229	38	2
75	166	258	45	2 1/2
90	200	277	52	3
110	238	320	64	4

Вентиляционный и выпускной клапан Тип 591 PVC-U С патрубками для клеевого соединения, метрическими

Модель:

- С защитной крышкой из PP армированного стекловолокном до DN50; DN65-100 из материала POM
- Небольшая монтажная длина
- Поплавок из PP-H
- Конструкция для легкого монтажа и демонтажа



d [mm]	DN [mm]	PN [bar]	EPDM code	FPM code	SP	weight [kg]	SP	weight [kg]
16	10	16	161 591 041	161 591 051	1	0,147	1	0,147
20	15	16	161 591 042	161 591 052	1	0,147	1	0,147
25	20	16	161 591 043	161 591 053	1	0,293	1	0,313
32	25	16	161 591 044	161 591 054	1	0,354	1	0,354
40	32	16	161 591 045	161 591 055	1	0,582	1	0,582
50	40	16	161 591 046	161 591 056	1	0,879	1	0,879
63	50	16	161 591 047	161 591 057	1	1,556	1	1,556
75	65	16	161 591 048	161 591 058	1	3,370	1	3,380
90	80	16	161 591 049	161 591 059	1	5,320	1	5,340
110	100	16	161 591 050	161 591 060	1	8,500	1	8,540

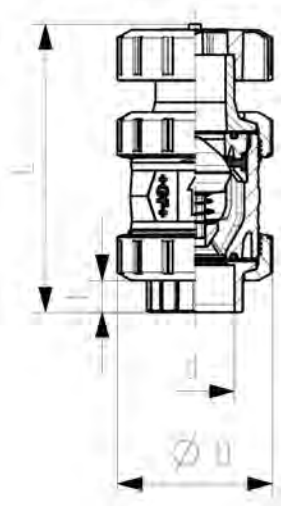
d [mm]	D [mm]	L [mm]	t [mm]	аналог дюйм [inch]
16	50	129	14	3/8
20	50	139	16	1/2
25	58	160	19	3/4
32	68	172	22	1
40	84	193	26	1 1/4
50	97	215	31	1 1/2
63	124	249	38	2
75	166	284	44	2 1/2
90	200	300	52	3
110	238	340	61	4



Вентиляционный клапан Тип 595 PVC-U С раструбами для клеевого соединения, метрическими

Модель:

- С защитной крышкой из PP армированного стекловолокном до DN50; DN65-100 из материала POM
- Встроенная пружина из NIMONIC 90 с покрытием HALAR
- Пружины из других материалов доступны по запросу (см. главу Запасные части)
- Конструкция для легкого монтажа и демонтажа
- Небольшая монтажная длина



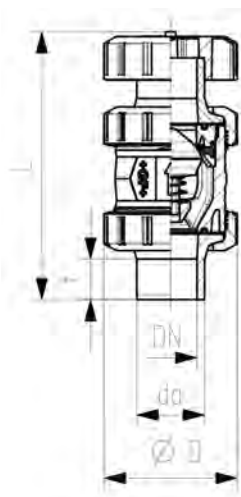
d [mm]	DN [mm]	PN [bar]	EPDM code	FPM code	SP	weight [kg]	SP	weight [kg]
16	10	16	161 595 001	161 595 011	1	0,137	1	0,137
20	15	16	161 595 002	161 595 012	1	0,147	1	0,147
25	20	16	161 595 003	161 595 013	1	0,273	1	0,293
32	25	16	161 595 004	161 595 014	1	0,324	1	0,324
40	32	16	161 595 005	161 595 015	1	0,562	1	0,562
50	40	16	161 595 006	161 595 016	1	0,819	1	0,819
63	50	16	161 595 007	161 595 017	1	1,436	1	1,446
75	65	16	161 595 008	161 595 018	1	3,160	1	3,170
90	80	16	161 595 009	161 595 019	1	5,040	1	5,060
110	100	16	161 595 010	161 595 020	1	8,130	1	8,170

d [mm]	D [mm]	L [mm]	t [mm]	аналог дюйм [inch]
16	50	118	14	3/8
20	50	124	16	1/2
25	58	142	19	3/4
32	68	157	22	1
40	84	179	26	1 1/4
50	97	197	31	1 1/2
63	124	229	38	2
75	166	258	45	2 1/2
90	200	277	52	3
110	238	320	64	4

Вентиляционный клапан Тип 595 PVC-U С патрубками для клеевого соединения, метрическими

Модель:

- С защитной крышкой из PP армированного стекловолокном до DN50; DN65-100 из материала POM
- Встроенная пружина из NIMONIC 90 с покрытием HALAR
- Пружины из других материалов доступны по запросу (см. главу Запасные части)
- Конструкция для легкого монтажа и демонтажа
- Небольшая монтажная длина



d [mm]	DN [mm]	PN [bar]	EPDM code	FPM code	SP	weight [kg]	SP	weight [kg]
16	10	16	161 595 041	161 595 051	1	0,147	1	0,147
20	15	16	161 595 042	161 595 052	1	0,147	1	0,147
25	20	16	161 595 043	161 595 053	1	0,293	1	0,313
32	25	16	161 595 044	161 595 054	1	0,354	1	0,354
40	32	16	161 595 045	161 595 055	1	0,582	1	0,582
50	40	16	161 595 046	161 595 056	1	0,879	1	0,879
63	50	16	161 595 047	161 595 057	1	1,556	1	1,556
75	65	16	161 595 048	161 595 058	1	3,370	1	3,380
90	80	16	161 595 049	161 595 059	1	5,320	1	5,340
110	100	16	161 595 050	161 595 060	1	8,500	1	8,540

d [mm]	D [mm]	L [mm]	t [mm]	аналог дюйм [inch]
16	50	129	14	3/8
20	50	139	16	1/2
25	58	160	19	3/4
32	68	172	22	1
40	84	193	26	1 1/4
50	97	215	31	1 1/2
63	124	249	38	2
75	166	284	44	2 1/2
90	200	300	52	3
110	238	340	61	4

Контрольные клапаны дюймовые BS

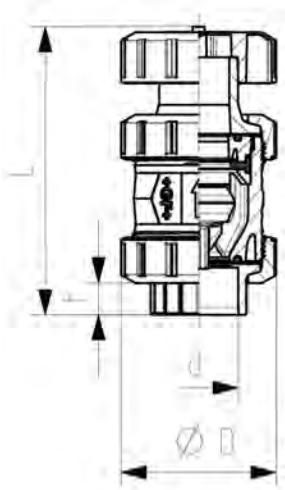
Вентиляционный и выпускной клапан Тип 591 PVC-U С раструбами для клеевого соединения, дюймовыми BS



Модель:

- С защитной крышкой из PP армированного стекловолокном до DN50; DN65-100 из материала POM
- Поплавок из PP-H
- Конструкция для легкого монтажа и демонтажа
- Небольшая монтажная длина

Дюйм [inch]	d [mm]	DN [mm]	PN [bar]	EPDM code	FPM code	SP	weight [kg]	SP	weight [kg]
3/8		10	16	161 591 061	161 591 071	1	0,137	1	0,137
1/2		15	16	161 591 062	161 591 072	1	0,147	1	0,147
3/4		20	16	161 591 063	161 591 073	1	0,273	1	0,293
1		25	16	161 591 064	161 591 074	1	0,324	1	0,324
1 1/4		32	16	161 591 065	161 591 075	1	0,562	1	0,562
1 1/2		40	16	161 591 066	161 591 076	1	0,819	1	0,819
2		50	16	161 591 067	161 591 077	1	1,436	1	1,446
		65	16	161 591 008	161 591 018	1	3,160	1	3,170
		80	16	161 591 069	161 591 079	1	5,040	1	5,060
		100	16	161 591 070	161 591 080	1	8,130	1	8,170



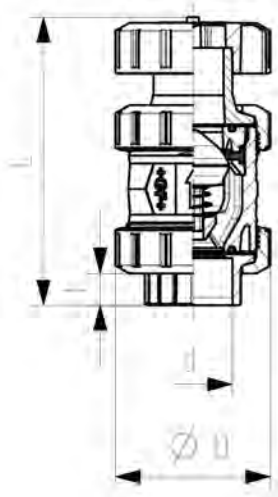
Дюйм [inch]	D [mm]	L [mm]	t [mm]	аналог дюйм [inch]
3/8	50	118	16	
1/2	50	124	18	
3/4	58	142	21	
1	68	157	24	
1 1/4	84	179	29	
1 1/2	97	197	30	
2	124	229	36	
	166	258	45	2 1/2
3	200	277	51	
4	238	320	64	



Вентиляционный клапан Тип 595 PVC-U С раструбами для клеевого соединения, дюймовыми BS

Модель:

- С защитной крышкой из PP армированного стекловолокном до DN50; DN65-100 из материала POM
- Встроенная пружина из NIMONIC 90 с покрытием HALAR
- Пружины из других материалов доступны по запросу (см. главу Запасные части)
- Конструкция для легкого монтажа и демонтажа
- Небольшая монтажная длина



Дюйм [inch]	d [mm]	DN [mm]	PN [bar]	EPDM code	FPM code	SP	weight [kg]	SP	weight [kg]
3/8		10	16	161 595 061	161 595 071	1	0,137	1	0,137
1/2		15	16	161 595 062	161 595 072	1	0,147	1	0,147
3/4		20	16	161 595 063	161 595 073	1	0,273	1	0,293
1		25	16	161 595 064	161 595 074	1	0,324	1	0,324
1 1/4		32	16	161 595 065	161 595 075	1	0,562	1	0,562
1 1/2		40	16	161 595 066	161 595 076	1	0,819	1	0,819
2		50	16	161 595 067	161 595 077	1	1,436	1	1,446
	75	65	16	161 595 008	161 595 018	1	3,160	1	3,170
3		80	16	161 595 069	161 595 079	1	5,040	1	5,060
4		100	16	161 595 070	161 595 080	1	8,130	1	8,170

Дюйм [inch]	D [mm]	L [mm]	t [mm]	аналог дюйм [inch]
3/8	50	118	16	
1/2	50	124	18	
3/4	58	142	21	
1	68	157	24	
1 1/4	84	179	29	
1 1/2	97	197	30	
2	124	229	36	
	166	258	45	2 1/2
3	200	277	51	
4	238	320	64	

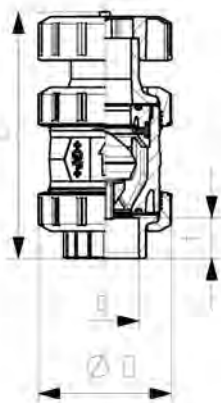
Контрольные клапаны дюймовые ASTM/ANSI

Вентиляционный и выпускной клапан тип 591 PVC-U С раструбами для клеевого соединения, дюймовыми ASTM

С резьбовыми раструбами NTP

Модель:

- С защитной крышкой из PP армированного стекловолокном до DN50; DN65-100 из материала POM
- Поплавок из PP-H
- Конструкция для легкого монтажа и демонтажа
- Небольшая монтажная длина



NPT [inch]	DN [mm]	PN [bar]	EPDM code	FPM code	SP	weight [kg]	SP	weight [kg]	D [mm]	L [mm]	t [mm]
3/8	10	16	161 591 101	161 591 111	1	0,147	1	0,147	50	111	19
1/2	15	16	161 591 102	161 591 112	1	0,147	1	0,147	50	119	23
3/4	20	16	161 591 103	161 591 113	1	0,283	1	0,303	58	137	25
1	25	16	161 591 104	161 591 114	1	0,334	1	0,334	68	152	28
1 1/4	32	16	161 591 105	161 591 115	1	0,562	1	0,562	84	176	31
1 1/2	40	16	161 591 106	161 591 116	1	0,819	1	0,829	97	193	35
2	50	16	161 591 107	161 591 117	1	1,436	1	1,436	124	229	38
2 1/2	65	16	161 591 108	161 591 118	1	3,230	1	3,250	166	258	45
3	80	16	161 591 109	161 591 119	1	5,080	1	5,100	200	277	48
4	100	16	161 591 110	161 591 120	1	8,150	1	8,190	238	320	58

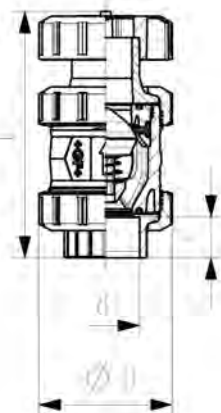
Вентиляционный клапан тип 595 PVC-U

С раструбами для клеевого соединения, дюймовыми ASTM

С резьбовыми раструбами NTP

Модель:

- С защитной крышкой из PP армированного стекловолокном до DN50; DN65-100 из материала POM
- Встроенная пружина из NIMONIC 90 с покрытием HALAR
- Пружины из других материалов доступны по запросу (см. главу Запасные части)
- Конструкция для легкого монтажа и демонтажа
- Небольшая монтажная длина



NPT [inch]	DN [mm]	PN [bar]	EPDM code	FPM code	SP	weight [kg]	SP	weight [kg]	D [mm]	L [mm]	t [mm]
3/8	10	16	161 595 101	161 595 111	1	0,147	1	0,147	50	111	19
1/2	15	16	161 595 102	161 595 112	1	0,147	1	0,147	50	119	23
3/4	20	16	161 595 103	161 595 113	1	0,283	1	0,303	58	137	25
1	25	16	161 595 104	161 595 114	1	0,334	1	0,334	68	152	28
1 1/4	32	16	161 595 105	161 595 115	1	0,562	1	0,562	84	176	31
1 1/2	40	16	161 595 106	161 595 116	1	0,819	1	0,829	97	193	35
2	50	16	161 595 107	161 595 117	1	1,436	1	1,436	124	229	38
2 1/2	65	16	161 595 108	161 595 118	1	3,230	1	3,250	166	258	45
3	80	16	161 595 109	161 595 119	1	5,080	1	5,100	200	277	48
4	100	16	161 595 110	161 595 120	1	8,150	1	8,190	238	320	58

Запасные части для контрольных клапанов

Запасные части для контрольных клапанов тип 561/562

Центральная часть без пружины



Модель:

- Центральная часть состоит из: корпуса (9), втулки муфты (4), опорного кольца (6), поплавка (7), уплотнительного кольца (5) и уплотнения контактной части (3)

d [mm]	Дюйм [inch]	DN [mm]	PVC-U EPDM code	PVC-U FPM code	PVC-C EPDM code	PVC-C FPM code	ABS EPDM code
16	3/8	10	161 485 201	161 485 211	163 485 201	163 485 211	169 485 201
20	1/2	15	161 485 201	161 485 211	163 485 201	163 485 211	169 485 201
25	3/4	20	161 485 202	161 485 212	163 485 202	163 485 212	169 485 202
32	1	25	161 485 203	161 485 213	163 485 203	163 485 213	169 485 203
40	1 1/4	32	161 485 204	161 485 214	163 485 204	163 485 214	169 485 204
50	1 1/2	40	161 485 205	161 485 215	163 485 205	163 485 215	169 485 205
63	2	50	161 485 206	161 485 216	163 485 206	163 485 216	169 485 206
75	2 1/2	65	161 485 207	161 485 217	163 485 207	163 485 217	169 485 207
90	3	80	161 485 208	161 485 218	163 485 208	163 485 218	169 485 208
110	4	100	161 485 209	161 485 219	163 485 209	163 485 219	169 485 209

PP-H EPDM code	PP-H FPM code	PVDF FPM code	SP	weight [kg]	SP	weight [kg]	SP	weight [kg]	SP
167 485 201	167 485 211	175 485 211	1	0,070	1	0,070	1	0,070	1
167 485 201	167 485 211	175 485 211	1	0,070	1	0,070	1	0,070	1
167 485 202	167 485 212	175 485 212	1	0,170	1	0,190	1	0,190	1
167 485 203	167 485 213	175 485 213	1	0,160	1	0,160	1	0,170	1
167 485 204	167 485 214	175 485 214	1	0,270	1	0,270	1	0,290	1
167 485 205	167 485 215	175 485 215	1	0,400	1	0,400	1	0,440	1
167 485 206	167 485 216	175 485 216	1	0,710	1	0,720	1	0,780	1
167 485 207	167 485 217	175 485 217	0	1,580	0	1,590	0	1,730	0
167 485 208	167 485 218	175 485 218	0	2,520	0	2,550	0	2,760	0
167 485 209	167 485 219	175 485 219	0	4,140	0	4,180	0	4,530	0

weight [kg]	SP	weight [kg]	SP	weight [kg]	SP	weight [kg]	SP	weight [kg]
0,070	1	0,050	1	0,040	1	0,040	1	0,080
0,070	1	0,050	1	0,040	1	0,040	1	0,080
0,210	1	0,130	1	0,110	1	0,120	1	0,220
0,170	1	0,120	1	0,100	1	0,100	1	0,200
0,290	1	0,200	1	0,180	1	0,180	1	0,350
0,440	1	0,300	1	0,260	1	0,260	1	0,520
0,780	1	0,540	1	0,470	1	0,470	1	0,920
1,740	0	1,310	0	0,870	0	0,880	0	1,130
2,790	0	2,100	0	1,390	0	1,400	0	1,800
4,580	0	3,450	0	2,270	0	2,300	0	2,960



Запасные части для контрольных клапанов тип 561/562

Центральная часть с пружиной

Модель:

- Центральная часть состоит из: корпуса (9), втулки муфты (4), опорного кольца (6), поплавка (7), пружины V2A (8), уплотнительного кольца (5) и уплотнения контактной части (3)

Дюйм [inch]	DN [mm]	d [mm]	PVC-U EPDM code	PVC-U FPM code	PVC-C EPDM code	PVC-C FPM code	ABS EPDM code
3/8	10	16	161 485 221	161 485 231	163 485 221	163 485 231	169 485 221
1/2	15	20	161 485 221	161 485 231	163 485 221	163 485 231	169 485 221
3/4	20	25	161 485 222	161 485 232	163 485 222	163 485 232	169 485 222
1	25	32	161 485 223	161 485 233	163 485 223	163 485 233	169 485 223
1 1/4	32	40	161 485 224	161 485 234	163 485 224	163 485 234	169 485 224
1 1/2	40	50	161 485 225	161 485 235	163 485 225	163 485 235	169 485 225

Fortsetzung nächste Seite

Дюйм [inch]	DN [mm]	d [mm]	PVC-U EPDM code	PVC-U FPM code	PVC-C EPDM code	PVC-C FPM code	ABS EPDM code
2	50	63	161 485 226	161 485 236	163 485 226	163 485 236	169 485 226
2 ½	65	75	161 485 227	161 485 237	163 485 227	163 485 237	169 485 227
3	80	90	161 485 228	161 485 238	163 485 228	163 485 238	169 485 228
4	100	110	161 485 229	161 485 239	163 485 229	163 485 239	169 485 229

PP-H EPDM code	PP-H FPM code	PVDF FPM code	SP	weight [kg]	SP	weight [kg]	SP	weight [kg]	SP
167 485 231	167 485 241	175 485 231	1	0,070	1	0,070	1	0,070	1
167 485 231	167 485 241	175 485 231	1	0,070	1	0,070	1	0,070	1
167 485 232	167 485 242	175 485 232	1	0,170	1	0,190	1	0,190	1
167 485 233	167 485 243	175 485 233	1	0,160	1	0,160	1	0,170	1
167 485 234	167 485 244	175 485 234	1	0,270	1	0,270	1	0,290	1
167 485 235	167 485 245	175 485 235	1	0,400	1	0,400	1	0,440	1
167 485 236	167 485 246	175 485 236	1	0,710	1	0,720	1	0,780	1
167 485 237	167 485 247	175 485 237	0	1,580	0	1,590	0	1,730	0
167 485 238	167 485 248	175 485 238	0	2,520	0	2,550	1	2,760	0
167 485 239	167 485 249	175 485 239	0	4,140	0	4,180	1	4,530	0

weight [kg]	SP	weight [kg]	SP	weight [kg]	SP	weight [kg]	SP	weight [kg]
0,070	1	0,050	1	0,040	1	0,040	1	0,050
0,070	1	0,050	1	0,040	1	0,040	1	0,050
0,210	1	0,140	1	0,100	1	0,090	1	0,130
0,170	1	0,130	1	0,090	1	0,090	1	0,110
0,290	1	0,220	1	0,150	1	0,150	1	0,190
0,440	1	0,330	1	0,220	1	0,220	1	0,280
0,780	1	0,590	1	0,390	1	0,390	1	0,510
1,740	1	1,310	0	0,880	0	0,870	0	1,130
2,790	0	2,100	0	1,400	0	1,390	0	1,800
4,580	0	3,450	0	2,300	0	2,270	0	2,960



Запасные части для контрольных клапанов тип 561/562 Поплавок (7)



Дюйм [inch]	DN [mm]	d [mm]	PVC-U code	PVC-C code	ABS code	PP-H code	PP-Talkum 20% code
¾	10	16	161 491 151	163 482 151	169 482 151	167 485 151	167 485 351
½	15	20	161 491 151	163 482 151	169 482 151	167 485 151	167 485 351
¾	20	25	161 491 152	163 482 152	169 482 152	167 485 152	167 485 352
1	25	32	161 491 153	163 482 153	169 482 153	167 485 153	167 485 353
1 ¼	32	40	161 491 154	163 482 154	169 482 154	167 485 154	167 485 354
1 ½	40	50	161 491 155	163 482 155	169 482 155	167 485 155	167 485 355
2	50	63	161 491 156	163 482 156	169 482 156	167 485 156	167 485 356
2 ½	65	75	161 491 157	163 482 157	169 482 157	167 485 157	167 485 357
3	80	90	161 491 158	163 482 158	169 482 158	167 485 158	167 485 358
4	100	110	161 491 159	163 482 159	169 482 159	167 485 159	167 485 359

PVDF code	SP	weight [kg]	SP	weight [kg]	SP	weight [kg]	SP	weight [kg]	SP	weight [kg]	SP
175 484 151	0	0,005	0	0,006	0	0,004	0	0,003	0	0,004	0
175 484 151	0	0,005	0	0,006	0	0,004	0	0,003	0	0,004	0
175 484 152	0	0,009	0	0,010	0	0,007	0	0,006	0	0,007	0
175 484 153	0	0,018	0	0,020	0	0,014	0	0,012	0	0,014	0
175 484 154	0	0,037	0	0,040	0	0,028	0	0,024	0	0,028	0
175 484 155	0	0,067	0	0,073	0	0,051	0	0,044	0	0,044	0
175 484 156	0	0,105	0	0,115	0	0,080	0	0,069	0	0,079	0
175 484 157	0	0,230	0	0,251	0	0,175	0	0,152	0	0,165	0
175 484 158	0	0,405	0	0,044	0	0,305	0	0,265	0	0,295	0
175 484 159	0	0,730	0	0,770	0	0,535	0	0,485	0	0,530	0

Fortsetzung nächste Seite

weight [kg]
0,007
0,007
0,011
0,024
0,047
0,086
0,136
0,296
0,520
0,860



Запасные части для контрольных клапанов тип 561/562 Уплотнительное кольцо (5)



Дюйм [inch]	d [mm]	DN [mm]	EPDM code	FPM code	SP	weight [kg]	SP	weight [kg]
3/8	16	10	748 436 001	749 436 001	0	0,003	0	0,005
1/2	20	15	748 436 001	749 436 001	0	0,003	0	0,005
3/4	25	20	748 436 002	749 436 002	0	0,003	0	0,006
1	32	25	748 436 003	749 436 003	0	0,006	0	0,011
1 1/4	40	32	748 436 004	749 436 004	0	0,009	0	0,016
1 1/2	50	40	748 436 005	749 436 005	0	0,014	0	0,025
2	63	50	748 436 006	749 436 006	0	0,027	0	0,045
2 1/2	75	65	748 436 007	749 436 007	0	0,069	0	0,121
3	90	80	748 436 008	749 436 008	0	0,101	0	0,177
4	110	100	748 436 009	749 436 009	0	0,149	0	0,261



Запасные части для контрольных клапанов тип 561/562 Комплект уплотнений

Модель:

- Комплект уплотнений состоит из: уплотнительного кольца (5) и уплотнения контактной части (3)



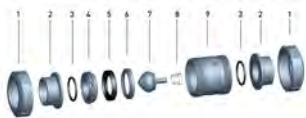
Дюйм [inch]	DN [mm]	d [mm]	EPDM code	FPM code	SP	weight [kg]	SP	weight [kg]
3/8	10	16	161 485 241	161 485 251	1	0,010	1	0,009
1/2	15	20	161 485 241	161 485 251	1	0,010	1	0,009
3/4	20	25	161 485 242	161 485 252	1	0,007	1	0,010
1	25	32	161 485 243	161 485 253	1	0,010	1	0,015
1 1/4	32	40	161 485 244	161 485 254	1	0,130	1	0,020
1 1/2	40	50	161 485 245	161 485 255	1	0,220	1	0,039
2	50	63	161 485 246	161 485 256	1	0,047	1	0,052
2 1/2	65	75	161 485 247	161 485 257	1	0,074	1	0,128
3	80	90	161 485 248	161 485 258	1	0,111	1	0,184
4	100	110	161 485 249	161 485 259	1	0,188	1	0,318



Запасные части для контрольных клапанов тип 561/562 Уплотнение контактной части (3)



DN [mm]	Дюйм [inch]	d [mm]	EPDM code	FPM code	SP	weight [kg]	SP	weight [kg]
10	3/8	16	748 410 059	749 410 059	0	0,002	0	0,001
15	1/2	20	748 410 059	749 410 059	0	0,002	0	0,001
20	3/4	25	748 410 106	749 410 106	0	0,002	0	0,001
25	1	32	748 410 151	749 410 151	0	0,001	0	0,002
32	1 1/4	40	748 410 062	749 410 062	0	0,002	0	0,002
40	1 1/2	50	748 410 003	749 410 003	100	0,004	0	0,001
50	2	63	748 410 231	749 410 231	1	0,005	0	0,008
65	2 1/2	75	748 410 119	749 410 119	0	0,005	0	0,010
80	3	90	748 410 023	749 410 023	0	0,010	0	0,012
100	4	110	748 410 254	749 410 254	0	0,020	0	0,030



Запасные части для контрольных клапанов тип 561/562

Пружина (8)

Модель:

- Материал: NIMONIC 90, код: 2.4632
- Материал: V2A, код: 1.4310, с покрытием HALAR®
- Материал: V2A, код: 1.4310



Дюйм [inch]	DN [mm]	d [mm]	Stainless steel V2A code	V2A HALAR coated code	NIMONIC 90 code	SP	weight [kg]	SP	weight [kg]
3/8	10	16	161 485 132	161 485 142	161 485 152	1	0,001	1	0,001
1/2	15	20	161 485 132	161 485 142	161 485 152	1	0,001	1	0,001
3/4	20	25	161 485 132	161 485 142	161 485 152	1	0,001	1	0,001
1	25	32	161 485 133	161 485 143	161 485 153	1	0,001	1	0,001
1 1/4	32	40	161 485 134	161 485 144	161 485 154	1	0,002	1	0,002
1 1/2	40	50	161 485 135	161 485 145	161 485 155	1	0,002	1	0,002
2	50	63	161 485 136	161 485 146	161 485 156	1	0,003	1	0,003
2 1/2	65	75	161 485 137	161 485 147	161 485 157	1	0,003	1	0,003
3	80	90	161 485 138	161 485 148	161 485 158	1	0,004	1	0,004
4	100	110	161 485 139	161 485 149	161 485 159	1	0,004	1	0,004

SP	weight [kg]
1	0,001
1	0,001
1	0,001
1	0,001
1	0,002
1	0,002
1	0,003
1	0,003
1	0,004
1	0,004



DN10/15 - 50



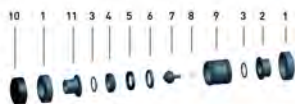
Запасные части для контрольных клапанов тип 561/562

Рукоятка для демонтажа

Дюйм [inch]	d [mm]	DN [mm]	red code	black code	SP	weight [kg]	SP	weight [kg]
3/8	16	10	167 484 088	167 484 076	0	0,012	0	0,012
1/2	20	15	167 484 088	167 484 076	0	0,012	0	0,012
3/4	25	20	167 484 089	167 484 077	0	0,022	0	0,022
1	32	25	167 484 090	167 484 078	0	0,022	0	0,022
1 1/4	40	32	167 484 091	167 484 079	0	0,042	0	0,042
1 1/2	50	40	167 484 092	167 484 080	0	0,042	0	0,042
2	63	50	167 484 093	167 484 081	0	0,064	0	0,059
2 1/2	75	65	167 484 094	167 484 082	0	0,250	0	0,250
3	90	80	167 484 095	167 484 083	1	0,250	0	0,250
4	110	100	167 484 096	167 484 084	1	0,298	0	0,298



Запасные части для вентиляционных и выпускных клапанов



Запасные части для вентиляционных и выпускных клапанов тип 591/595 Центральная часть без пружины

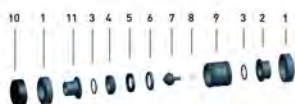
Модель:

- Центральная часть состоит из: корпуса (9), втулки муфты (4), опорного кольца (6), поплавка PP-H/PVDF (7), уплотнительного кольца (5) и уплотнения контактной части (3)

Дюйм [inch]	DN [mm]	d [mm]	PVC-U EPDM code	PVC-U FPM code	PVC-C EPDM code	PVC-C FPM code	ABS EPDM code
3/8	10	16	161 485 261	161 485 271	163 485 261	163 485 271	169 485 261
1/2	15	20	161 485 261	161 485 271	163 485 261	163 485 271	169 485 261
3/4	20	25	161 485 262	161 485 272	163 485 262	163 485 272	169 485 262
1	25	32	161 485 263	161 485 273	163 485 263	163 485 273	169 485 263
1 1/4	32	40	161 485 264	161 485 274	163 485 264	163 485 274	169 485 264
1 1/2	40	50	161 485 265	161 485 275	163 485 265	163 485 275	169 485 265
2	50	63	161 485 266	161 485 276	163 485 266	163 485 276	169 485 266
2 1/2	65	75	161 485 267	161 485 277	163 485 267	163 485 277	169 485 267
3	80	90	161 485 268	161 485 278	163 485 268	163 485 278	169 485 268
4	100	110	161 485 269	161 485 279	163 485 269	163 485 279	169 485 269

PP-H EPDM code	PP-H FPM code	PVDF FPM code	SP	weight [kg]	SP	weight [kg]	SP	weight [kg]	SP
167 485 261	167 485 271	175 485 271	0	0,070	0	0,070	0	0,070	0
167 485 261	167 485 271	175 485 271	0	0,070	0	0,070	0	0,070	0
167 485 262	167 485 272	175 485 272	0	0,170	0	0,190	0	0,190	0
167 485 263	167 485 273	175 485 273	0	0,160	0	0,160	0	0,170	0
167 485 264	167 485 274	175 485 274	0	0,270	0	0,270	0	0,290	0
167 485 265	167 485 275	175 485 275	0	0,400	0	0,400	0	0,440	0
167 485 266	167 485 276	175 485 276	0	0,710	0	0,720	0	0,780	0
167 485 267	167 485 277	175 485 277	0	1,580	0	1,590	0	1,730	0
167 485 268	167 485 278	175 485 278	0	2,520	0	2,550	0	2,760	0
167 485 269	167 485 279	175 485 279	0	4,140	0	4,180	0	4,530	0

weight [kg]	SP	weight [kg]	SP	weight [kg]	SP	weight [kg]	SP	weight [kg]
0,070	0	0,050	0	0,040	0	0,040	0	0,080
0,070	0	0,050	0	0,040	0	0,040	0	0,080
0,210	0	0,130	0	0,110	0	0,120	0	0,240
0,170	0	0,120	0	0,100	0	0,100	0	0,200
0,290	0	0,200	0	0,180	0	0,180	0	0,350
0,440	0	0,300	0	0,260	0	0,260	0	0,520
0,780	0	0,540	0	0,470	0	0,470	0	0,920
1,740	0	1,200	0	1,040	0	1,050	0	2,060
2,790	0	1,920	0	1,660	0	1,680	0	3,290
4,580	0	3,150	0	2,730	0	2,760	0	5,390



Запасные части для вентиляционных и выпускных клапанов тип 591/595 Центральная часть с пружиной

Модель:

- Центральная часть состоит из: корпуса (9), втулки муфты (4), опорного кольца (6), поплавка (7), пружины Nimonic 90 с покрытием Halar (8), уплотнительного кольца (5) и уплотнения контактной части (3)

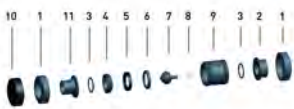
d [mm]	Дюйм [inch]	DN [mm]	PVC-U EPDM code	PVC-U FPM code	PVC-C EPDM code	PVC-C FPM code	ABS EPDM code
16	3/8	10	161 485 281	161 485 291	163 485 281	163 485 291	169 485 281
20	1/2	15	161 485 281	161 485 291	163 485 281	163 485 291	169 485 281
25	3/4	20	161 485 282	161 485 292	163 485 282	163 485 292	169 485 282
32	1	25	161 485 283	161 485 293	163 485 283	163 485 293	169 485 283
40	1 1/4	32	161 485 284	161 485 294	163 485 284	163 485 294	169 485 284

Fortsetzung nächste Seite

d [mm]	Дюйм [inch]	DN [mm]	PVC-U EPDM code	PVC-U FPM code	PVC-C EPDM code	PVC-C FPM code	ABS EPDM code
50	1 ½	40	161 485 285	161 485 295	163 485 285	163 485 295	169 485 285
63	2	50	161 485 286	161 485 296	163 485 286	163 485 296	169 485 286
75	2 ½	65	161 485 287	161 485 297	163 485 287	163 485 297	169 485 287
90	3	80	161 485 288	161 485 298	163 485 288	163 485 298	169 485 288
110	4	100	161 485 289	161 485 299	163 485 289	163 485 299	169 485 289

PP-H EPDM code	PP-H FPM code	PVDF FPM code	SP	weight [kg]	SP	weight [kg]	SP	weight [kg]	SP
167 485 281	167 485 291	175 485 291	0	0,070	0	0,070	0	0,070	0
167 485 281	167 485 291	175 485 291	0	0,070	0	0,070	0	0,070	0
167 485 282	167 485 292	175 485 292	0	0,170	0	0,190	0	0,190	0
167 485 283	167 485 293	175 485 293	0	0,160	0	0,160	0	0,170	0
167 485 284	167 485 294	175 485 294	0	0,270	0	0,270	0	0,290	0
167 485 285	167 485 295	175 485 295	0	0,400	0	0,400	0	0,440	0
167 485 286	167 485 296	175 485 296	0	0,710	0	0,720	0	0,780	0
167 485 287	167 485 297	175 485 297	0	1,580	0	1,590	0	1,730	0
167 485 288	167 485 298	175 485 298	0	2,520	0	2,550	0	2,760	0
167 485 289	167 485 299	175 485 299	0	4,140	0	4,180	0	4,530	0

weight [kg]	SP	weight [kg]	SP	weight [kg]	SP	weight [kg]	SP	weight [kg]
0,070	0	0,050	0	0,040	0	0,040	0	0,050
0,070	0	0,050	0	0,040	0	0,040	0	0,050
0,210	0	0,140	0	0,100	0	0,090	0	0,130
0,170	0	0,130	0	0,090	0	0,090	0	0,110
0,290	0	0,220	0	0,150	0	0,150	0	0,190
0,440	0	0,330	0	0,220	0	0,220	0	0,280
0,780	0	0,590	0	0,390	0	0,390	0	0,510
1,740	0	1,310	0	0,880	0	0,870	0	1,130
2,790	0	2,100	0	1,400	0	1,390	0	1,800
4,580	0	3,450	0	2,300	0	2,270	0	2,960



Запасные части для вентиляционных и выпускных клапанов тип 591/595 Поплавков (7)

Модель:

- Для типа 595



d [mm]	Дюйм [inch]	DN [mm]	PVC-U code	PVC-C code	ABS code	PP-H code	PVDF code
16	¾	10			169 482 151		
16	¾	10	161 491 151	163 482 151	169 482 151	167 485 151	175 484 151
20	½	15			169 482 151		
20	½	15			169 482 151		
25	¾	20			169 482 152		
25	¾	20			169 482 152		
32	1	25			169 482 153		
32	1	25			169 482 153		
40	1 ¼	32			169 482 154		
40	1 ¼	32			169 482 154		
50	1 ½	40			169 482 155		
50	1 ½	40			169 482 155		
63	2	50			169 482 156		
63	2	50			169 482 156		
75	2 ½	65			169 482 157		
75	2 ½	65			169 482 157		
90	3	80			169 482 158		
90	3	80			169 482 158		
110	4	100			169 482 159		
110	4	100			169 482 159		

SP	weight [kg]	SP	weight [kg]	SP	weight [kg]	SP	weight [kg]	SP	weight [kg]
0	0,005	0	0,006	0	0,004	0	0,003	0	0,007
				0	0,004				
				0	0,004				

Fortsetzung nächste Seite

SP	weight [kg]	SP	weight [kg]	SP	weight [kg]	SP	weight [kg]	SP	weight [kg]
				0	0,004				
				0	0,007				
				0	0,007				
				0	0,014				
				0	0,014				
				0	0,028				
				0	0,028				
				0	0,051				
				0	0,051				
				0	0,080				
				0	0,080				
				0	0,175				
				0	0,175				
				0	0,305				
				0	0,305				
				0	0,535				
				0	0,535				



Запасные части для вентиляционных и выпускных клапанов тип 591/595 Поплавок (7)

Модель:

- Для типа 591



d [mm]	Дюйм [inch]	DN [mm]	PP-H code	PVDF code	SP	weight [kg]	SP	weight [kg]
16	3/8	10	167 485 151	175 484 161	0	0,003	0	0,005
20	1/2	15	167 485 151	175 484 161	0	0,003	0	0,005
25	3/4	20	167 485 152	175 484 162	0	0,006	0	0,008
32	1	25	167 485 153	175 484 163	0	0,012	0	0,016
40	1 1/4	32	167 485 154	175 484 164	0	0,024	0	0,017
50	1 1/2	40	167 485 155	175 484 165	0	0,044	0	0,024
63	2	50	167 485 156	175 484 166	0	0,069	0	0,039
75	2 1/2	65	167 485 157	175 484 167	0	0,152	0	0,098
90	3	80	167 485 158	175 484 168	0	0,265	0	0,162
110	4	100	167 485 159	175 484 169	0	0,485	0	0,325



Запасные части для вентиляционных и выпускных клапанов тип 591/595 Уплотнительное кольцо (5)

Дюйм [inch]	DN [mm]	d [mm]	EPDM code	FPM code	SP	weight [kg]	SP	weight [kg]
3/8	10	16	748 436 001	749 436 001	0	0,003	0	0,005
1/2	15	20	748 436 001	749 436 001	0	0,003	0	0,005
3/4	20	25	748 436 002	749 436 002	0	0,003	0	0,006
1	25	32	748 436 003	749 436 003	0	0,006	0	0,011
1 1/4	32	40	748 436 004	749 436 004	0	0,009	0	0,016
1 1/2	40	50	748 436 005	749 436 005	0	0,014	0	0,025
2	50	63	748 436 006	749 436 006	0	0,027	0	0,045
2 1/2	65	75	748 436 007	749 436 007	0	0,069	0	0,121
3	80	90	748 436 008	749 436 008	0	0,101	0	0,177
4	100	110	748 436 009	749 436 009	0	0,149	0	0,261



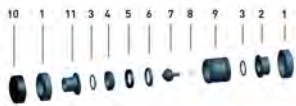
Запасные части для вентиляционных и выпускных клапанов тип 591/595 Заглушка (10)

Модель:

- Защищает систему от попадания частиц загрязнений из воздуха. Может быть использована для открытия и закрытия втулки клапана.



Дюйм [inch]	d [mm]	DN [mm]	PP-GF code	SP	weight [kg]
3/8	16	10	167 485 361	0	0,017
1/2	20	15	167 485 361	0	0,017
3/4	25	20	167 485 362	0	0,023
1	32	25	167 485 363	0	0,034
1 1/4	40	32	167 485 364	0	0,052
1 1/2	50	40	167 485 365	0	0,069
2	63	50	167 485 366	0	0,103



Запасные части для вентиляционных и выпускных клапанов тип 591/595 Комплект уплотнений

Модель:

- Комплект уплотнений состоит из: уплотнительного кольца (5) и уплотнения контактной части (3).



DN [mm]	Дюйм [inch]	d [mm]	EPDM code	FPM code	SP	weight [kg]	SP	weight [kg]
10	3/8	16	161 485 241	161 485 251	1	0,010	1	0,009
15	1/2	20	161 485 241	161 485 251	1	0,010	1	0,009
20	3/4	25	161 485 242	161 485 252	1	0,007	1	0,010
25	1	32	161 485 243	161 485 253	1	0,010	1	0,015
32	1 1/4	40	161 485 244	161 485 254	1	0,130	1	0,020
40	1 1/2	50	161 485 245	161 485 255	1	0,220	1	0,039
50	2	63	161 485 246	161 485 256	1	0,047	1	0,052
65	2 1/2	75	161 485 247	161 485 257	1	0,074	1	0,128
80	3	90	161 485 248	161 485 258	1	0,111	1	0,184
100	4	110	161 485 249	161 485 259	1	0,188	1	0,318



Запасные части для вентиляционных и выпускных клапанов тип 591/595 Уплотнение контактной части (3)

DN [mm]	d [mm]	Дюйм [inch]	EPDM code	FPM code	SP	weight [kg]	SP	weight [kg]
10	16	3/8	748 410 059	749 410 059	0	0,002	0	0,001
15	20	1/2	748 410 059	749 410 059	0	0,002	0	0,001
20	25	3/4	748 410 106	749 410 106	0	0,002	0	0,001
25	32	1	748 410 151	749 410 151	0	0,001	0	0,002
32	40	1 1/4	748 410 062	749 410 062	0	0,002	0	0,002
40	50	1 1/2	748 410 003	749 410 003	100	0,004	0	0,001
50	63	2	748 410 231	749 410 231	1	0,005	0	0,008
65	75	2 1/2	748 410 119	749 410 119	0	0,005	0	0,010
80	90	3	748 410 023	749 410 023	0	0,010	0	0,012
100	110	4	748 410 254	749 410 254	0	0,020	0	0,030



Запасные части для вентиляционных и выпускных клапанов тип 591/595 Пружина (8)

Модель:

- Материал: V2A, код: 1.4310, с покрытием HALAR®



d [mm]	Дюйм [inch]	DN [mm]	V2A, HALAR ummantelt code	SP	weight [kg]
16	3/8	10	161 485 112	1	0,001
20	1/2	15	161 485 112	1	0,001
25	3/4	20	161 485 112	1	0,001
32	1	25	161 485 113	1	0,001
40	1 1/4	32	161 485 114	1	0,002
50	1 1/2	40	161 485 115	1	0,002
63	2	50	161 485 116	1	0,003
75	2 1/2	65	161 485 117	1	0,003
90	3	80	161 485 118	1	0,004
110	4	100	161 485 119	1	0,004



DN10/15 - 50



Запасные части для вентиляционных и выпускных клапанов типы 591/595 Рукоятка для демонтажа

DN [mm]	Дюйм [inch]	d [mm]	red code	black code	SP	weight [kg]	SP	weight [kg]
10	3/8	16	167 484 088	167 484 076	0	0,012	0	0,012
15	1/2	20	167 484 088	167 484 076	0	0,012	0	0,012
20	3/4	25	167 484 089	167 484 077	0	0,022	0	0,022
25	1	32	167 484 090	167 484 078	0	0,022	0	0,022
32	1 1/4	40	167 484 091	167 484 079	0	0,042	0	0,042
40	1 1/2	50	167 484 092	167 484 080	0	0,042	0	0,042
50	2	63	167 484 093	167 484 081	0	0,064	0	0,059
65	2 1/2	75	167 484 094	167 484 082	0	0,250	0	0,250
80	3	90	167 484 095	167 484 083	1	0,250	0	0,250
100	4	110	167 484 096	167 484 084	1	0,298	0	0,298



Дисковые обратные клапаны

Дисковый обратный клапан тип 369, PVC-U

Без возвратной пружины

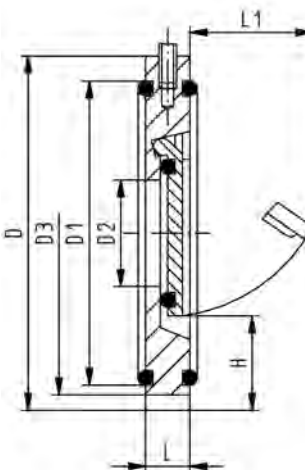


Инструкция по монтажу:

- До и после дискового обратного клапана необходимо обеспечить зону стабилизации длиной не менее 5 номинальных диаметров (DN) (рекомендуется 10 DN)
- Запрещено устанавливать непосредственно на фланец насоса или изгиб трубы
- Использование трубы из PVC-U PN16 возможно только до 63 мм
- Монтаж должен производиться между втулками под фланцы ISO/DIN, имеющими плоскую контактную поверхность (все кроме DN32 и DN125)
- Монтаж с втулками под фланцы ANSI: обратных шаровых клапанов DN40-DN80 необходимо использовать втулки под фланцы ANSI большего диаметра (например, обратный клапан диаметром DN40 с втулкой под фланец DN59 ANSI)
- Центрирование по диаметру корпуса
- Уплотнение при помощи уплотнительных колец
- При монтаже в местах с пульсирующим потоком не рекомендуется применять дисковые обратные клапаны без возвратной пружины (так как образуется шум)

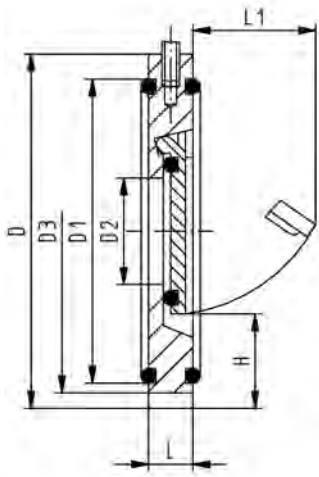
Модель:

- Проушины для облегчения монтажа
- Возможность вертикального и горизонтального монтажа



d [mm]	Дюйм [inch]	DN [mm]	PN [bar]	code	code	SP	weight [kg]	SP	weight [kg]
40	1 1/4	32	10	161 369 002	161 369 022	1	0,110	1	0,108
50	1 1/2	40	10	161 369 003	161 369 023	1	0,174	1	0,202
63	2	50	10	161 369 004	161 369 024	1	0,273	1	0,277
75	2 1/2	65	10	161 369 005	161 369 025	1	0,352	1	0,386

Fortsetzung nächste Seite



d [mm]	Дюйм [inch]	DN [mm]	PN [bar]	code	code	SP	weight [kg]	SP	weight [kg]
90	3	80	10	161 369 006	161 369 026	1	0,560	1	0,591
110	4	100	10	161 369 007	161 369 027	1	0,651	1	0,667
140	5	125	10	161 369 009	161 369 029	1	0,791	1	0,856
160	6	150	6	161 369 010	161 369 030	1	1,100	1	1,207
225	8	200	6	161 369 011	161 369 031	1	2,215	1	2,306
280	10	250	6	161 369 012	161 369 032	1	3,850	1	3,915
315	12	300	6	161 369 013	161 369 033	1	7,059	1	5,300

d [mm]	D [mm]	D1 [mm]	D2 [mm]	D3 [mm]	H [mm]	L [mm]	L1 [mm]	Давление при открытии в вертикальном положении [mbar]	Давление при открытии в горизонтальном положении [mbar]	Мин. уровень воды для уплотнения [m]
40	85	59	18	85	25	15	22	10	1	2
50	105	74	22	95	27	16	27	10	1	2
63	124	90	32	109	29	18	40	10	1	2
75	137	110	40	129	31	20	55	10	1	2
90	175	130	54	144	32	20	67	10	1	2
110	175	150	70	164	31	23	67	10	1	2
140	195	178	92	195	35	23	94	10	1	2
160	222	192	105	220	41	26	100	10	1	2
225	279	256	154	275	38	35	152	18	1	2
280	340	306	192	330	41	40	180	18	1	2
315	410	342	227	380	41	45	215	18	1	2



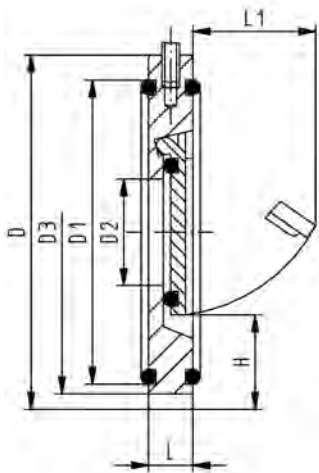
Дисковый обратный клапан тип 369, PVC-U с возвратной пружиной V4A из нержавеющей стали 316)

Инструкция по монтажу:

- Уплотнение при помощи уплотнительных колец
- До и после дискового обратного клапана необходимо обеспечить зону стабилизации длиной не менее 5 номинальных диаметров (DN) (рекомендуется 10 DN)
- Запрещено устанавливать непосредственно на фланец насоса или изгиб трубы
- Использование трубы из PVC-U PN16 возможно только до 63 мм
- Монтаж должен производиться между втулками под фланцы ISO/DIN, имеющими плоскую контактную поверхность (все кроме DN32 и DN125)
- Монтаж с втулками под фланцы ANSI: обратных шаровых клапанов DN40-DN80 необходимо использовать втулки под фланцы ANSI большего диаметра (например, обратный клапан диаметром DN40 с втулкой под фланец DN59 ANSI)
- Центрирование по диаметру корпуса

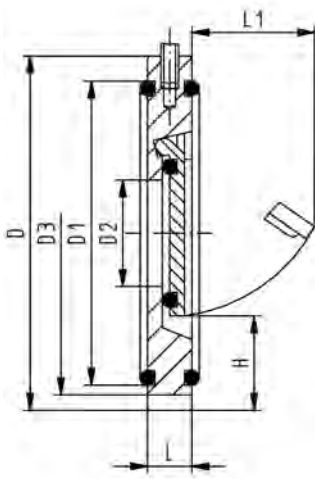
Модель:

- Проушины для облегчения монтажа
- Возможность вертикального и горизонтального монтажа



d [mm]	Дюйм [inch]	DN [mm]	PN [bar]	code	code	SP	weight [kg]	SP	weight [kg]
40	1 ¼	32	10	161 369 042	161 369 062	1	0,130	1	0,107
50	1 ½	40	10	161 369 043	161 369 063	1	0,160	1	0,206
63	2	50	10	161 369 044	161 369 064	1	0,273	1	0,250
75	2 ½	65	10	161 369 045	161 369 065	1	0,357	1	0,320
90	3	80	10	161 369 046	161 369 066	1	0,561	1	0,390
110	4	100	10	161 369 047	161 369 067	1	0,651	1	0,684
140	5	125	10	161 369 049	161 369 069	1	0,791	1	0,750
160	6	150	6	161 369 050	161 369 070	1	1,171	1	1,100
225	8	200	6	161 369 051	161 369 071	1	2,252	1	2,100
280	10	250	6	161 369 052	161 369 072	1	3,790	1	3,500
315	12	300	6	161 369 053	161 369 073	1	6,274	1	5,300

Fortsetzung nächste Seite



d [mm]	D [mm]	D1 [mm]	D2 [mm]	D3 [mm]	H [mm]	L [mm]	L1 [mm]	Давление при открытии в вертикальном положении [mbar]	Давление при открытии в горизонтальном положении [mbar]	Мин. уровень воды для уплотнения [m]
40	85	59	18	85	25	15	22	30	20	2
50	105	74	22	95	27	16	27	30	20	2
63	124	90	32	109	29	18	40	30	20	2
75	137	110	40	129	31	20	55	30	20	2
90	175	125	54	144	32	20	67	30	20	2
110	175	150	70	164	31	23	67	30	20	2
140	195	178	92	195	35	23	94	30	20	2
160	222	192	105	220	41	26	100	30	20	2
225	279	256	154	275	38	35	152	38	20	2
280	340	306	192	330	41	40	180	38	20	2
315	410	342	227	380	41	45	215	38	20	2



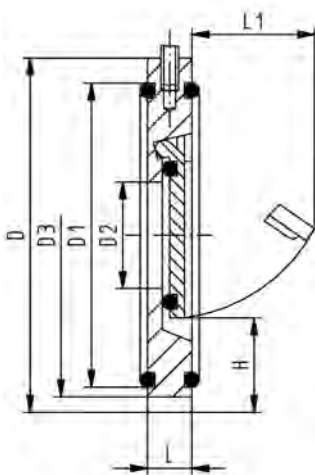
Дисковый обратный клапан тип 369, PVC-U С возвратной пружиной из сплава Хастеллой С

Инструкция по монтажу:

- Уплотнение при помощи уплотнительных колец
- До и после дискового обратного клапана необходимо обеспечить зону стабилизации длиной не менее 5 номинальных диаметров (DN) (рекомендуется 10 DN)
- Запрещено устанавливать непосредственно на фланец насоса или изгиб трубы
- Использование трубы из PVC-U PN16 возможно только до 63 мм
- Монтаж должен производиться между втулками под фланцы ISO/DIN, имеющими плоскую контактную поверхность (все кроме DN32 и DN125)
- Монтаж с втулками под фланцы ANSI: обратных шаровых клапанов DN40-DN80 необходимо использовать втулки под фланцы ANSI большего диаметра (например, обратный клапан диаметром DN40 с втулкой под фланец DN59 ANSI)
- Центрирование по диаметру корпуса

Модель:

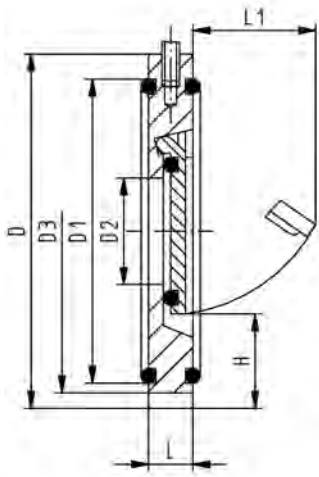
- Проушины для облегчения монтажа
- Возможность вертикального и горизонтального монтажа



d [mm]	Дюйм [inch]	DN [mm]	PN [bar]	code	code	SP	weight [kg]	SP	weight [kg]
40	1 ¼	32	10	161 369 082	161 369 102	1	0,130	1	0,130
50	1 ½	40	10	161 369 083	161 369 103	1	0,174	1	0,160
63	2	50	10	161 369 084	161 369 104	1	0,250	1	0,277
75	2 ½	65	10	161 369 085	161 369 105	1	0,320	1	0,320
90	3	80	10	161 369 086	161 369 106	1	0,390	1	0,390
110	4	100	10	161 369 087	161 369 107	1	0,654	1	0,550
140	5	125	10	161 369 089	161 369 109	1	0,750	1	0,750
160	6	150	6	161 369 090	161 369 110	1	1,164	1	1,100
225	8	200	6	161 369 091	161 369 111	1	2,100	1	2,100
280	10	250	6	161 369 092	161 369 112	1	3,500	1	3,500
315	12	300	6	161 369 093	161 369 113	1	5,300	1	5,300

d [mm]	D [mm]	D1 [mm]	D2 [mm]	D3 [mm]	H [mm]	L [mm]	L1 [mm]	Давление при открытии в вертикальном положении [mbar]	Давление при открытии в горизонтальном положении [mbar]	Мин. уровень воды для уплотнения [m]
40	85	59	18	85	25	15	22	30	20	2
50	105	74	22	95	27	16	27	30	20	2
63	124	90	32	109	29	18	40	30	20	2
75	137	110	40	129	31	20	55	30	20	2
90	175	125	54	144	32	20	67	30	20	2
110	175	150	70	164	31	23	67	30	20	2
140	195	178	92	195	35	23	94	30	20	2

Fortsetzung nächste Seite



d [mm]	D [mm]	D1 [mm]	D2 [mm]	D3 [mm]	H [mm]	L [mm]	L1 [mm]	Давление при открытии в вертикальном положении [mbar]	Давление при открытии в горизонтальном положении [mbar]	Мин. уровень воды для уплотнения [m]
160	222	192	105	220	41	26	100	30	20	2
225	279	256	154	275	38	35	152	38	20	2
280	340	306	192	330	41	40	180	38	20	2
315	410	342	227	380	41	45	215	38	20	2

Запасные части для дисковых обратных клапанов Запасные части для дискового обратного клапана тип 369 Фланцевое уплотнение (1)



Дюйм [inch]	DN [mm]	d [mm]	code	code	SP	weight [kg]	SP	weight [kg]
1 ¼	32	40	161 484 875	161 484 887	1	0,025	1	0,025
1 ½	40	50	161 484 876	161 484 888	1	0,030	1	0,030
2	50	63	161 484 877	161 484 889	1	0,045	1	0,045
2 ½	65	75	161 484 878	161 484 890	1	0,014	1	0,012
3	80	90	161 484 879	161 484 891	1	0,040	1	0,040
4	100	110	161 484 880	161 484 892	1	0,018	1	0,018
5	125	140	161 484 881	161 484 893	1	0,050	1	0,033
6	150	160	161 484 882	161 484 894	1	0,060	1	0,034
8	200	225	161 484 883	161 484 895	1	0,040	1	0,040
10	250	280	161 484 884	161 484 896	1	0,069	1	0,069
12	300	315	161 484 885	161 484 897	1	0,071	1	0,071

Запасные части для дискового обратного клапана тип 369 Диск (2)



Дюйм [inch]	DN [mm]	d [mm]	code	code	code	code	code
1 ¼	32	40	161 369 122	161 369 142	167 369 122	167 369 142	175 369 142
1 ½	40	50	161 369 123	161 369 143	167 369 123	167 369 143	175 369 143
2	50	63	161 369 124	161 369 144	167 369 124	167 369 144	175 369 144
2 ½	65	75	161 369 125	161 369 145	167 369 125	167 369 145	175 369 145
3	80	90	161 369 126	161 369 146	167 369 126	167 369 146	175 369 146
4	100	110	161 369 127	161 369 147	167 369 127	167 369 147	175 369 147
5	125	140	161 369 128	161 369 148	167 369 128	167 369 148	175 369 148
6	150	160	161 369 129	161 369 149	167 369 129	167 369 149	175 369 149
8	200	225	161 369 130	161 369 150	167 369 130	167 369 150	175 369 150
10	250	280	161 369 131	161 369 151	167 369 131	167 369 151	175 369 151
12	300	315	161 369 132	161 369 152	167 369 132	167 369 152	175 369 152

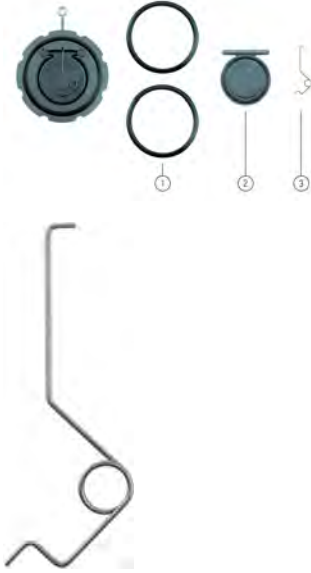
SP	weight [kg]	SP	weight [kg]	SP	weight [kg]	SP	weight [kg]	SP	weight [kg]
1	0,005	1	0,005	1	0,003	1	0,003	1	0,005
1	0,009	1	0,009	1	0,006	1	0,006	1	0,010
1	0,018	1	0,018	1	0,012	1	0,012	1	0,022
1	0,036	1	0,036	1	0,024	1	0,024	1	0,041

Fortsetzung nächste Seite

SP	weight [kg]	SP	weight [kg]	SP	weight [kg]	SP	weight [kg]	SP	weight [kg]
1	0,047	1	0,047	1	0,032	1	0,032	1	0,055
1	0,098	1	0,098	1	0,060	1	0,065	1	0,114
1	0,135	1	0,142	1	0,095	1	0,095	1	0,168
1	0,217	1	0,217	1	0,142	1	0,142	1	0,250
1	0,525	1	0,525	1	0,344	1	0,344	1	0,615
1	0,927	1	0,927	1	0,579	1	0,593	1	1,081
1	1,287	1	1,287	1	0,844	1	0,844	1	1,628

Запасные части для дискового обратного клапана тип 369

Пружина (3)



Дюйм [inch]	DN [mm]	d [mm]	code	code	SP	weight [kg]	SP	weight [kg]
1 ¼	32	40	161 484 900	161 484 912	1	0,001	0	0,100
1 ½	40	50	161 484 901	161 484 913	0	0,001	0	0,001
2	50	63	161 484 902	161 484 914	0	0,001	0	0,002
2 ½	65	75	161 484 903	161 484 915	0	0,005	0	0,011
3	80	90	161 484 904	161 484 916	0	0,003	0	0,001
4	100	110	161 484 905	161 484 917	0	0,004	0	0,005
5	125	140	161 484 905	161 484 917	0	0,004	0	0,005
6	150	160	161 484 907	161 484 919	0	0,009	0	0,002
8	200	225	161 484 908	161 484 920	0	0,019	0	0,023
10	250	280	161 484 909	161 484 921	0	0,027	0	0,032
12	300	315	161 484 910	161 484 922	0	0,042	0	0,035

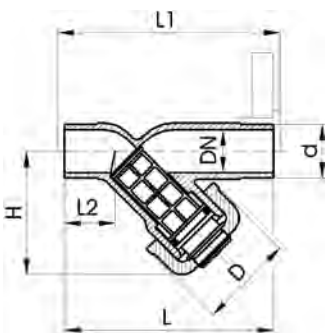
Сетчатые фильтры

Сетчатый фильтр тип 305, PVC-U

С патрубками для клеевого соединения, метрическими

Модель:

- Служит для защиты клапанов, насосов и т.д. от загрязнений
- Легкая очистка сеток
- **Съемная сетка должна заказываться отдельно**
- Длина в соответствии с EN 558
- Сетка 0,8 мм поставляется для Англии



d [mm]	DN [mm]	PN [bar]	code	code	SP	weight [kg]	SP	weight [kg]
20	15	10	161 305 300	161 305 349	1	0,101	1	0,134
25	20	10	161 305 350	161 305 399	1	0,141	1	0,215
32	25	10	161 305 400	161 305 449	1	0,226	1	0,257
40	32	10	161 305 450	161 305 499	1	0,348	1	0,386
50	40	10	161 305 500	161 305 549	1	0,600	1	0,632
63	50	10	161 305 550	161 305 599	1	0,985	1	1,045
75	65	10	161 305 600	161 305 649	1	1,868	1	1,871
90	80	10	161 305 650	161 305 699	1	2,590	1	2,585

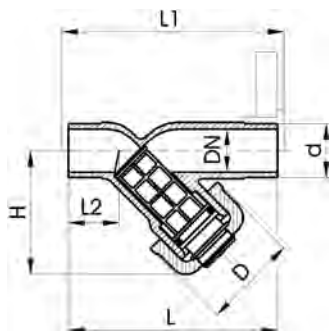
d [mm]	D [mm]	H [mm]	L [mm]	L1 [mm]	L2 [mm]	аналог дюйм [inch]
20	43	65	124	130	28	½
25	47	76	144	150	37	¾
32	56	90	154	160	37	1
40	64	104	174	180	44	1 ¼
50	82	124	194	200	48	1 ½
63	95	148	224	230	60	2
75	106	188	284	290	74	2 ½
90	120	205	300	310	85	3



Сетчатый фильтр тип 305, PVC-U Прозрачный корпус, с патрубками для клеевого соединения, метрическими

Модель:

- Служит для защиты клапанов, насосов и т.д. от загрязнений
- Легкая очистка сеток
- **Съемная сетка должна заказываться отдельно**
- Сетка 0,8 мм поставляется для Англии
- Длина в соответствии с EN 558



d [mm]	DN [mm]	PN [bar]	code	code	SP	weight [kg]	SP	weight [kg]
20	15	10	192 305 300	192 305 349	1	0,098	1	0,100
25	20	10	192 305 350	192 305 399	1	0,143	1	0,170
32	25	10	192 305 400	192 305 449	1	0,227	1	0,227
40	32	10	192 305 450	192 305 499	1	0,342	1	0,346
50	40	10	192 305 500	192 305 549	1	0,589	1	0,594
63	50	10	192 305 550	192 305 599	1	0,968	1	0,972
75	65	10	192 305 600	192 305 649	1	1,826	1	1,838
90	80	10	192 305 650	192 305 699	1	2,548	1	2,565

d [mm]	D [mm]	H [mm]	L [mm]	L1 [mm]	L2 [mm]	аналог дюйм [inch]
20	43	65	124	130	28	½
25	47	76	144	150	37	¾
32	56	90	154	160	37	1
40	64	104	174	180	44	1 ¼
50	82	124	194	200	48	1 ½
63	95	148	224	230	60	2
75	106	188	284	290	74	2 ½
90	120	205	300	310	85	3



Цилиндрическая сетка для сетчатого фильтра тип 305, PVC-U Ячейка сетки 0,5 мм

- Для сетчатых фильтров тип 305

d [mm]	Дюйм [inch]	DN [mm]	kv-значение (Δp=1 бар) [l/min]	code	SP	weight [kg]	D [mm]	L [mm]
20	½	15	35	161 305 339	10	0,001	14	39
25	¾	20	65	161 305 389	10	0,007	18	48
32	1	25	90	161 305 439	5	0,003	24	60
40	1 ¼	32	155	161 305 489	2	0,004	30	71
50	1 ½	40	225	161 305 539	1	0,007	38	87
63	2	50	370	161 305 589	2	0,009	48	106
75	2 ½	65	575	161 305 639	5	0,012	61	100
90	3	80	955	161 305 689	2	0,016	73	118



Цилиндрическая сетка для сетчатого фильтра тип 305, PVC-U Ячейка сетки 0,8 мм

- Для сетчатых фильтров тип 305

d [mm]	DN [mm]	kv-значение (Δp=1 бар) [l/min]	code	SP	weight [kg]	D [mm]	L [mm]	аналог дюйм [inch]
20	15	35	161 305 338	10	0,005	14	39	½
25	20	65	161 305 388	10	0,007	18	48	¾
32	25	90	161 305 438	5	0,003	24	60	1

Fortsetzung nächste Seite

d [mm]	DN [mm]	kv- значение ($\Delta p=1$ бар) [l/min]	code	SP	weight [kg]	D [mm]	L [mm]	аналог дюйм [inch]
40	32	155	161 305 488	1	0,004	30	71	1 ¼
50	40	225	161 305 538	1	0,006	38	87	1 ½
63	50	370	161 305 588	2	0,003	48	106	2
75	65	575	161 305 638	5	0,012	61	100	2 ½
90	80	955	161 305 688	2	0,015	73	118	3



Цилиндрическая сетка для сетчатого фильтра тип 305, PVC-U Ячейка сетки 1,4 мм

- Для сетчатых фильтров тип 305

d [mm]	DN [mm]	kv- значение ($\Delta p=1$ бар) [l/min]	code	SP	weight [kg]	D [mm]	L [mm]	аналог дюйм [inch]
20	15	35	161 305 337	10	0,001	14	39	½
25	20	65	161 305 387	10	0,003	18	48	¾
32	25	90	161 305 437	5	0,003	24	60	1
40	32	155	161 305 487	2	0,004	30	71	1 ¼
50	40	225	161 305 537	1	0,005	38	87	1 ½
63	50	370	161 305 587	2	0,008	48	106	2
75	65	575	161 305 637	5	0,011	61	100	2 ½
90	80	955	161 305 687	2	0,013	73	118	3



Цилиндрическая сетка для сетчатого фильтра тип 305, PVC-U Ячейка сетки 2,2 мм

- Для сетчатых фильтров тип 305

d [mm]	DN [mm]	kv- значение ($\Delta p=1$ бар) [l/min]	code	SP	weight [kg]	D [mm]	L [mm]	аналог дюйм [inch]
20	15	35	161 305 336	10	0,005	14	39	½
25	20	65	161 305 386	10	0,003	18	48	¾
32	25	90	161 305 436	5	0,003	24	60	1
40	32	155	161 305 486	2	0,003	30	71	1 ¼
50	40	225	161 305 536	1	0,005	38	87	1 ½
63	50	370	161 305 586	2	0,008	48	106	2
75	65	575	161 305 636	5	0,009	61	100	2 ½
90	80	955	161 305 686	2	0,013	73	118	3



Цилиндрическая сетка для сетчатого фильтра тип 305, нержавеющая сталь Ячейка сетки 0,5 мм

- Для сетчатых фильтров тип 305

Модель:

- Stainless Steel A4 Quality (AISI 316)

d [mm]	DN [mm]	kv- значение ($\Delta p=1$ бар) [l/min]	code	D [mm]	L [mm]	аналог дюйм [inch]
20	15	35	161 486 100	14	39	½
25	20	60	161 486 101	18	48	¾
32	25	85	161 486 102	24	60	1

Fortsetzung nächste Seite

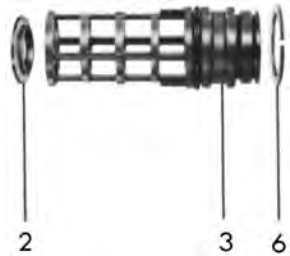
d [mm]	DN [mm]	kv- значение ($\Delta p=1$ бар) [l/min]	code	D [mm]	L [mm]	аналог дюйм [inch]
40	32	130	161 486 103	30	71	1 ¼
50	40	200	161 486 104	38	87	1 ½
63	50	330	161 486 105	48	106	2
75	65	460	161 486 106	61	100	2 ½
90	80	665	161 486 107	73	118	3

Запасные части для сетчатых фильтров

Запасные части для сетчатых фильтров тип 305/306 Сетка в комплекте

Модель:

- Набор сетки PVC-U DN10-DN50 состоит из: сетки (3), поддерживающего кольца (2) и пружинного кольца (6), PVC-U DN65-DN80: сетки (3) и поддерживающего кольца (2), PP-H DN15-DN50: смотровой сетки (2) и пружинного кольца (7)



d [mm]	DN [mm]	Дюйм [inch]	code	code	PVC-C code	SP	weight [kg]	SP	weight [kg]
20	15	½	161 483 126	167 305 001	163 305 330	1	0,110	1	0,110
25	20	¾	161 483 127	167 305 002	163 305 331	1	0,070	1	0,070
32	25	1	161 483 128	167 305 003	163 305 332	1	0,255	50	0,255
40	32	1 ¼	161 483 129	167 305 004	163 305 333	1	0,135	1	0,135
50	40	1 ½	161 483 130	167 305 005	163 305 334	1	0,140	1	0,140
63	50	2	161 483 131	167 305 006	163 305 335	1	0,140	90	0,140
75	65	2 ½	161 483 132			1	0,320		
90	80	3	161 483 133			1	0,384		



SP	weight [kg]
1	0,110
1	0,070
1	0,255
1	0,135
1	0,140
1	0,140



Запасные части для сетчатых фильтров тип 305/306

Корпус (1)

Дюйм [inch]	DN [mm]	d [mm]	PVC-U прозрачный code	PVC-U прозрачный ASTM code	code	code	code
1/2	15	20	192 300 301	192 480 001	163 481 075	169 480 600	167 305 010
3/4	20	25	192 300 351	192 480 002	163 481 076	169 480 601	167 305 011
1	25	32	192 300 401	192 301 401	163 481 077	169 480 602	167 305 012
1 1/4	32	40	192 300 451	192 301 451	163 481 078	169 480 603	167 305 013
1 1/2	40	50	192 300 501	192 301 501	163 481 079	169 480 604	167 305 014
2	50	63	192 300 551	192 301 551	163 481 080	169 480 605	167 305 015
2 1/2	65	75	192 300 601				
3	80	90	192 300 651				

SP	weight [kg]	SP	weight [kg]	SP	weight [kg]	SP	weight [kg]
0	0,061	0	0,066	0	0,069	1	0,048
0	0,105	0	0,095	0	0,079	1	0,073
0	0,166	0	0,185	0	0,125	1	0,117
0	0,236	0	0,256	0	0,177	1	0,178
0	0,404	0	0,401	0	0,303	1	0,310
0	0,685	0	0,657	0	0,514	1	0,532
0	1,305						
1	1,920						



Запасные части для сетчатых фильтров тип 305/306

Съемный каркас для сетки

Модель:

- Съемный каркас из PVC-U (3) и PP-H (2)



Дюйм [inch]	DN [mm]	d [mm]	code	code	code	SP	weight [kg]	SP	weight [kg]
1/2	15	20	161 305 303	163 481 102	167 305 020	0	0,018	0	0,018
3/4	20	25	161 305 353	163 481 103	167 305 021	0	0,025	0	0,024
1	25	32	161 305 403	163 481 104	167 305 022	0	0,035	0	0,035
1 1/4	32	40	161 305 453	163 481 105	167 305 023	0	0,055	0	0,055
1 1/2	40	50	161 305 503	163 481 106	167 305 024	0	0,088	0	0,088
2	50	63	161 305 553	163 481 107	167 305 025	0	0,132	0	0,132
2 1/2	65	75	161 305 603			0	0,309		
3	80	90	161 305 653			0	0,372		

SP	weight [kg]
0	0,005
0	0,007
0	0,006
0	0,007
0	0,005
0	0,010



Запасные части для сетчатых фильтров тип 305/306 Накидная гайка

Модель:

- Накидная гайка из PVC-U DN10-DN50 (4), PP-H (6, 8)



DN [mm]	d [mm]	Дюйм [inch]	code	code	code	code	code
15	20	1/2	161 300 308	163 481 084	169 480 609	167 305 060	167 305 070
20	25	3/4	161 300 358	163 481 085	169 480 610	167 305 061	167 305 071
25	32	1	161 300 408	163 481 086	169 480 611	167 305 062	167 305 072
32	40	1 1/4	161 300 458	163 481 087	169 480 612	167 305 063	167 305 073
40	50	1 1/2	161 300 508	163 481 088	169 480 613	167 305 064	167 305 074
50	63	2	161 300 558	163 481 089	169 480 614	167 305 065	167 305 075



SP	weight [kg]	SP	weight [kg]	SP	weight [kg]	SP	weight [kg]	SP	weight [kg]
0	0,015	0	0,017	0	0,025	0	0,021	1	0,000
0	0,022	0	0,027	0	0,018	0	0,034	1	0,000
0	0,039	0	0,029	0	0,030	0	0,042	1	0,000
0	0,047	0	0,035	0	0,035	0	0,068	1	0,000
0	0,085	0	0,064	0	0,064	0	0,100	1	0,000
0	0,132	0	0,099	0	0,110	0	0,168	1	0,168



Запасные части для сетчатых фильтров тип 305/306 Уплотнение корпуса

Модель:

- Уплотнение корпуса из PVC-U (5), PP-H (10)



d [mm]	DN [mm]	Дюйм [inch]	code	code	SP	weight [kg]	SP	weight [kg]
20	15	1/2	748 410 006	749 410 006	0	0,001	0	0,001
25	20	3/4	748 410 001	749 410 001	100	0,002	100	0,002
32	25	1	748 410 007	749 410 007	0	0,004	100	0,002
40	32	1 1/4	748 410 002	749 410 002	100	0,003	100	0,003
50	40	1 1/2	748 410 003	749 410 003	100	0,004	0	0,001
63	50	2	748 410 012	749 410 012	100	0,004	100	0,008
75	65	2 1/2	748 410 013	749 410 013	500	0,001	100	0,011
90	80	3	748 410 014	749 410 014	500	0,001	100	0,012



Запасные части для сетчатых фильтров тип 305/306 Цилиндрическая сетка



d [mm]	Дюйм [inch]	DN [mm]	PVC-U 0.5mm code	PVC-U 0.8mm code	PVC-U 1.4mm code	PVC-U 2.2mm code	PP-H code
20	1/2	15	161 305 339	161 305 338	161 305 337	161 305 336	167 305 030
25	3/4	20	161 305 389	161 305 388	161 305 387	161 305 386	167 305 031
32	1	25	161 305 439	161 305 438	161 305 437	161 305 436	167 305 032
40	1 1/4	32	161 305 489	161 305 488	161 305 487	161 305 486	167 305 033
50	1 1/2	40	161 305 539	161 305 538	161 305 537	161 305 536	167 305 034
63	2	50	161 305 589	161 305 588	161 305 587	161 305 586	167 305 035
75	2 1/2	65	161 305 639	161 305 638	161 305 637	161 305 636	
90	3	80	161 305 689	161 305 688	161 305 687	161 305 686	



d [mm]	Дюйм [inch]	нержавеющая сталь 0.5mm code	SP	weight [kg]	SP	weight [kg]	SP	weight [kg]	SP	weight [kg]	SP
20	1/2	161 486 100	10	0,001	10	0,005	10	0,001	10	0,005	1
25	3/4	161 486 101	10	0,007	10	0,007	10	0,003	10	0,003	1
32	1	161 486 102	5	0,003	5	0,003	5	0,003	5	0,003	1
40	1 1/4	161 486 103	2	0,004	1	0,004	2	0,004	2	0,003	1



Fortsetzung nächste Seite

d [mm]	Дюйм [inch]	нержавеющая сталь 0.5мм code	SP	weight [kg]	SP	weight [kg]	SP	weight [kg]	SP	weight [kg]	SP
50	1 ½	161 486 104	1	0,007	1	0,006	1	0,005	1	0,005	1
63	2	161 486 105	2	0,009	2	0,003	2	0,008	2	0,008	1
75	2 ½	161 486 106	5	0,012	5	0,012	5	0,011	5	0,009	
90	3	161 486 107	2	0,016	2	0,015	2	0,013	2	0,013	

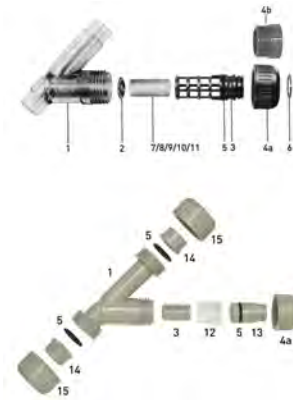
d [mm]	Дюйм [inch]	weight [kg]	SP	weight [kg]
20	¾	0,001	0	0,002
25	¾	0,024	0	0,004
32	1	0,024	0	0,006
40	1 ¼	0,001	0	0,008
50	1 ½	0,001	0	0,014
63	2	0,132	0	0,019
75	2 ½		0	0,026
90	3		0	0,034



Запасные части для сетчатых фильтров тип 305/306 Заглушка (4)

Модель:

- Only for PVC-U DN65-DN80



DN [mm]	d [mm]	Дюйм [inch]	PVC-U code	SP	weight [kg]
65	75	2 ½	161 305 604	0	0,200
80	90	3	161 305 654	0	0,265

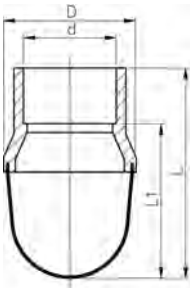
Сборные экраны и смотровые стекла

Сборная сетка тип 050, PVC-U

С раструбом для клеевого соединения, метрическим



DN 15 - 50



DN 15-50

Дюйм [inch]	d [mm]	DN [mm]	kv-значение (Δp=1 бар) [l/min]	code	SP	weight [kg]	D [mm]	L [mm]	L1 [mm]	отверстия Ø [mm]
½	20	15	105	161 050 026	1	0,035	50	80	64	2
¾	25	20	228	161 050 027	1	0,039	50	83	64	2
1	32	25	390	161 050 028	1	0,046	50	86	64	2
1 ¼	40	32	563	161 050 029	1	0,147	90	131	105	2
1 ½	50	40	813	161 050 030	1	0,172	90	136	105	2
2	63	50	1590	161 050 031	1	0,192	90	143	105	2

Сборная сетка тип 050, PVC-U С раструбом для клеевого соединения, метрическим

Модель:

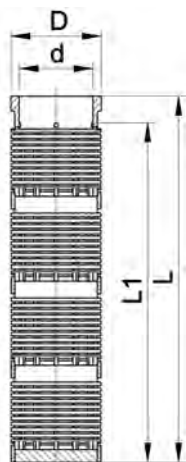
- ² Сетка с 2 удлинениями и концевой пластиной, для клеевого соединения
- ¹ Сетка с 1 удлинением и концевой пластиной, для клеевого соединения
- ³ Сетка с 3 удлинениями и концевой пластиной, для клеевого соединения



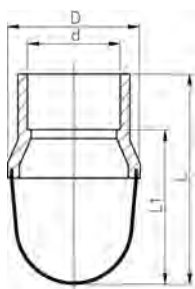
DN65-100



DN 15 - 50



DN 65-100



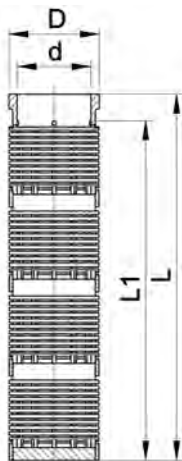
DN 15-50

	d [mm]	DN [mm]	kv- значение ($\Delta p=1$ бар) [l/min]	code	SP	weight [kg]
*	75	65	9640	161 050 032	1	0,837
*	90	80	14790	161 050 033	1	0,944
*	110	100	15213	161 050 034	1	1,338

	d [mm]	D [mm]	L [mm]	L1 [mm]	аналог дюйм [inch]	толщина пластины [mm]
*	75	110	260	216	2 ½	3
*	90	110	345	312	3	3
*	110	125	490	460	4	3



DN65-100



DN 65-100

Сборная сетка тип 050 PVC-U С раструбом для клеевого соединения BS/ASTM

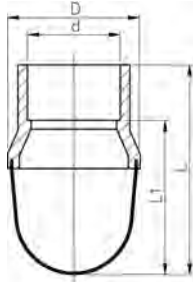
Модель:

- Модульная конструкция позволяет увеличить длину по заказу
- ² Сетка с 2 удлинителями и концевой пластиной, для клеевого соединения

Дюйм [inch]	d [mm]	DN [mm]	kv- значение (Δp=1 бар) [l/min]	kv-значение (Δp=1бар) code	SP	weight [kg]	
3	90	80	14790	161 050 053	1	0,930	

Дюйм [inch]	D [mm]	L [mm]	L1 [mm]	L2 [mm]	L3 [mm]	толщина пластины [mm]	
3	110	312	345	90	103	3	

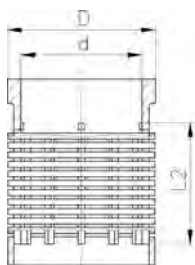
Сборная сетка тип 050 PVC-U В комплекте с соединительным ниппелем



DN 15-50

Дюйм [inch]	DN [mm]	kv- значение (Δp=1 бар) [l/min]	code	SP	weight [kg]	D [mm]	L [mm]	L1 [mm]	отверстия ø [mm]	
1/2	15	105	161 050 186	1	0,045	50	64	80	2	
3/4	20	228	161 050 187	1	0,041	50	64	83	2	
1	25	390	161 050 188	1	0,073	50	64	86	2	
1 1/4	32	563	161 050 189	1	0,145	90	105	131	2	
1 1/2	40	813	161 050 190	1	0,228	90	105	136	2	
2	50	1590	161 050 191	1	0,319	90	105	143	2	

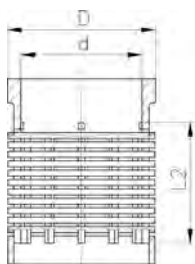
Сборная сетка тип 050, PVC-U С раструбом для клеевого соединения, метрическим



- Для сборных сеток тип 050, PVC-U, DN 65-100

d [mm]	Дюйм [inch]	DN [mm]	code	SP	weight [kg]	D [mm]	L2 [mm]
75	2 ½	65	161 090 024	1	0,447	110	90
90	3	80	161 090 002	0	0,303	110	90
110	4	100	161 090 003	1	0,469	125	135

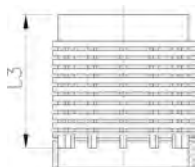
Сборная сетка тип 050, PVC-U С раструбом для клеевого соединения, метрическим



- Для сборных сеток тип 050, PVC-U, DN 65-100

Дюйм [inch]	d [mm]	DN [mm]	code	SP	weight [kg]	D [mm]	L2 [mm]	толщина пластины [mm]
2 ½	75	65	161 090 024	1	0,447	110	90	3
3	90	80	161 090 016	1	0,300	110	90	3
4	110	100	161 090 017	17	0,440	125	135	3

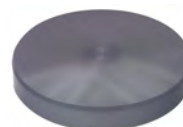
Удлинитель тип 050, PVC-U



- Для сборных сеток тип 050, PVC-U, DN 65-100

d-d [mm]	DN-DN [mm]	code	SP	weight [kg]	L3 [mm]	дюйм [inch]
75 - 110	65 - 100	161 090 019	0	0,249	103	2 1/2 - 4

Пластина тип 050, PVC-U



- Для сборных сеток тип 050, PVC-U, DN 65-100

d-d [mm]	DN-DN [mm]	code	SP	weight [kg]	D [mm]	L [mm]	дюйм [inch]
75 - 110	65 - 100	161 090 018	1	0,155	100	16	2 1/2 - 4



Смотровое стекло тип 001, PVC-U

Модель:

- Предназначено для визуального контроля среды в трубопроводе
- Возможность как горизонтального, так и вертикального монтажа

d [mm]	DN [mm]	PN [bar]	code	SP	weight [kg]	D [mm]	D1 [mm]	L [mm]	z [mm]	аналог дюйм [inch]
50	40	10	199 001 240	8	0,567	83	29	150	178	1 ½

Опоры для труб метрические

Фиксатор для труб KLIP-IT тип 061Н, PP, метрический



- Трубы d16-d32 без крепления
- d16 - d63: высота разработана под шаровой кран тип 546

Модель:

- Материал: обычные и предохранительные Фиксаторы из черного, PP, стойкого к ультрафиолету
- Минимальный заказ: стандартная упаковка СУ

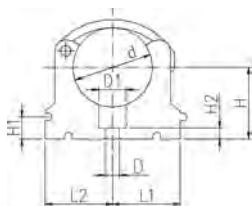
	d [mm]	code	SP	weight [kg]
*	16	167 061 035	1	0,007
	20	167 061 036	1	0,007
	25	167 061 037	10	0,009
*	32	167 061 038	10	0,012
	40	167 061 039	10	0,027
	50	167 061 040	10	0,031
	63	167 061 041	10	0,052

	d [mm]	HoH +/- 2mm [mm]	аналог дюйм [inch]	D1 [mm]	D [mm]	L1 [mm]	L2 [mm]	H [mm]	H1 [mm]	H2 [mm]	H3 [mm]	SC
*	16	17	¾	11	6	14	17	27	10	6	16	M5
	20	21	½	11	6	17	19	27	10	6	16	M5
	25	27	¾	11	6	19	22	30	10	6	16	M5
*	32	37	1	11	6	24	27	36	10	6	16	M5
	40	44	1 ¼	14	7	34	34	44	10	7	22	M6
	50	52	1 ½	14	7	37	37	51	10	7	22	M6
	63	67	2	17	9	45	45	64	10	10	25	M8

Фиксатор для труб KLIP-IT тип 061, PP, метрический

Модель:

- Материал: обычные и предохранительные Фиксаторы из черного, PP, стойкого к ультрафиолету
- d16 - d63: высота разработана под шаровой кран тип 546
- **Минимальный заказ: стандартная упаковка СУ**



	d [mm]	d [inch]	code	SP	weight [kg]
*	10		167 061 003	10	0,003
*	12		167 061 004	10	0,003
*	16		167 061 035	1	0,007
	20		167 061 036	1	0,007
	25		167 061 037	10	0,009
*	32		167 061 038	10	0,012
	40		167 061 039	10	0,027
	50		167 061 040	10	0,031
	63		167 061 041	10	0,052
	75	2 ½	167 061 012	10	0,057
	90	3	167 061 013	10	0,092
	110	4	167 061 014	10	0,117
	125		167 061 015	10	0,180
	140	5	167 061 016	10	0,224
	160		167 061 017	10	0,242

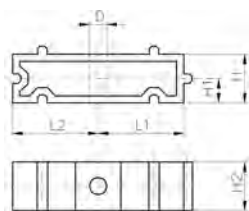
	d [mm]	H1 [mm]	H3 [mm]	аналог дюйм [inch]	D1 [mm]	HoH +/- 2mm [mm]	L1 [mm]	D [mm]	H [mm]	L2 [mm]	H2 [mm]	SC
*	10	10	12	¼	8		11	5	20	14	6	M4
*	12	10	12	¼	8		11	5	21	14	6	M5
*	16	10	16	⅜	11		17	6	27	17	6	M5
	20	10	16	½	11		21	6	27	19	6	M5
	25	10	16	¾	11		27	6	30	22	6	M5
*	32	10	16	1	11		37	6	36	27	6	M5
	40	10	22	1 ¼	14		44	7	44	34	7	M6
	50	10	22	1 ½	14		52	7	51	37	7	M6
	63	10	25	2	17		67	9	64	45	10	M8
	75	10	25	2 ½	17		52	9	58	52	10	M8
	90	10	28	3	17		65	9	65	65	10	M8
	110	10	28	4	17		79	9	75	79	10	M8
	125	10	32		17		88	9	90	88	10	M8
	140	10	32	5	17		98	9	110	98	10	M8
	160	10	32	6	17		109	9	108	109	10	M8



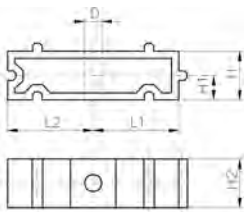
Проставка для фиксатора KLIP-IT тип 061, PP

Модель:

- Для фиксаторов для труб тип 061/061H, чёрный PP, стойкий к ультрафиолету
- **Минимальный заказ: стандартная упаковка СУ**



d [mm]	Дюйм [inch]	code	SP	weight [kg]
10 - 12	¼ - ¼	167 061 153	10	0,003
16	⅜	167 061 155	10	0,005
20	½	167 061 156	10	0,005
25	¾	167 061 157	10	0,007
32	1	167 061 158	10	0,006
40	1 ¼	167 061 159	10	0,015
50	1 ½	167 061 160	10	0,017
63	2	167 061 161	10	0,020
75	2 ½	167 061 162	10	0,027
90	3	167 061 163	10	0,039
110	4	167 061 164	10	0,048
125	4 ½	167 061 165	10	0,059
140	5	167 061 166	10	0,065
160	6	167 061 167	10	0,071



d [mm]	HoH +/- 2mm [mm]	D [mm]	L1 [mm]	L2 [mm]	H [mm]	H1 [mm]	H2 [mm]	SC
10 - 12	1,0	5	11	14	20	10	12	M4
16	17,0	6	14	17	20	10	16	M5
20	21,4	6	17	19	20	10	16	M5
25	26,9	6	19	22	20	10	16	M5
32	36,7	6	24	27	20	10	16	M5
40	44,4	7	34	34	20	10	22	M6
50	52,3	7	37	37	20	10	22	M6
63	66,7	9	45	45	20	10	25	M8
75	81,2	9	52	52	20	10	25	M8
90	100,0	9	65	65	20	10	28	M8
110	127,3	9	79	79	20	10	28	M8
125	142,9	9	88	88	20	10	32	M8
140	161,4	9	98	98	20	10	32	M8
160	185,1	9	109	109	20	10	32	M8

Фиксатор для труб KLIP-IT тип 061, PE метрический



- Высота не разработана под шаровой кран тип 546. Пожалуйста, используйте 73 06 11

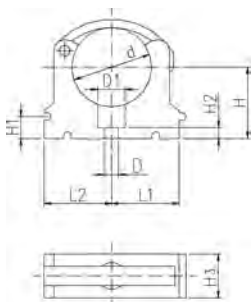
Модель:

- Материал: обычные фиксаторы из PE и фиксаторы с защитной скобой из чёрного PP

- Минимальный заказ: стандартная упаковка СУ



	d [mm]	code	SP	weight [kg]
*	10	173 061 003	10	0,003
*	12	173 061 004	10	0,006
*	16	173 061 005	10	0,006
*	20	173 061 006	10	0,007
*	25	173 061 007	10	0,009
*	32	173 061 008	10	0,011
	40	173 061 009	10	0,026
	50	173 061 010	10	0,028
	63	173 061 011	10	0,047
	75	173 061 012	10	0,061
	90	173 061 013	10	0,098
	110	173 061 014	10	0,125
	125	173 061 015	10	0,194
	140	173 061 016	10	0,243
	160	173 061 017	10	0,254



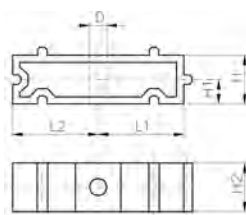
	HoH +/- 2mm [mm]	D1 [mm]	D [mm]	L1 [mm]	L2 [mm]	H [mm]	H1 [mm]	H2 [mm]	H3 [mm]	SC
*	1	8	5	11	14	20	10	6	12	M4
*	1	8	5	11	14	21	10	6	12	M5
*	17	11	6	14	17	23	10	6	16	M5
*	21	11	6	17	19	25	10	6	16	M5
*	27	11	6	19	22	28	10	6	16	M5
*	37	11	6	24	27	31	10	6	16	M5
	44	14	7	34	34	35	10	7	22	M6
	52	14	7	37	37	40	10	7	22	M6
	67	17	9	45	45	52	10	10	25	M8
	81	17	9	52	52	58	10	10	25	M8
	100	17	9	65	65	65	10	10	28	M8
	127	17	9	79	79	75	10	10	28	M8
	143	17	9	88	88	90	10	10	32	M8
	161	17	9	98	98	110	10	10	32	M8
	185	17	9	109	109	108	10	10	32	M8



Проставки KLIP-IT тип 061, PE

Модель:

- Минимальный заказ: стандартная упаковка СУ
- Для фиксаторов для труб типа 061, черный PP, стойкий к ультрафиолету



d [mm]	дюйм [inch]	code	SP	weight [kg]
16	1/8-1/4	173 061 153	10	0,003
20	3/8	173 061 155	10	0,005
25	1/2	173 061 156	10	0,005
32	3/4	173 061 157	10	0,006
40	1	173 061 158	10	0,008
50	1 1/4	173 061 159	10	0,016
63	2 1/2	173 061 160	10	0,017
75	3	173 061 161	10	0,025
90	3 1/2	173 061 162	10	0,027
110	4 1/4	173 061 163	10	0,040
125	5	173 061 164	10	0,050
140	5 1/2	173 061 165	10	0,059
160	6	173 061 166	10	0,065
160	6	173 061 167	10	0,078

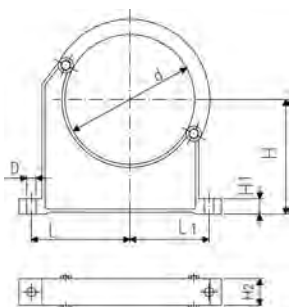
HoH +/- 2mm [mm]	D [mm]	L1 [mm]	L2 [mm]	H [mm]	H1 [mm]	H2 [mm]	SC
17	5	11	14	20	10	12	M4
21	6	14	17	20	10	16	M5
27	6	17	19	20	10	16	M5
37	6	19	22	20	10	16	M5
44	6	24	27	20	10	16	M5
52	7	34	34	20	10	22	M6
67	7	37	37	20	10	22	M6
81	9	45	45	20	10	25	M8
100	9	52	52	20	10	25	M8
127	9	65	65	20	10	28	M8
143	9	79	79	20	10	28	M8
185	9	88	88	20	10	32	M8
185	9	98	98	20	10	32	M8
185	9	109	109	20	10	32	M8



Фиксатор для труб тип 060, PP метрический

Модель:

- Материал: обычные и предохранительные Фиксаторы из черного, PP, стойкого к ультрафиолету
- Минимальный заказ: стандартная упаковка СУ или большая упаковка GP
- Случайное открытие фиксаторов с защитной скобой невозможно
- Фиксаторы и защитные скобы поставляются в разобранном состоянии
- Трубы с фланцевым соединением можно установить непосредственно, без проставок



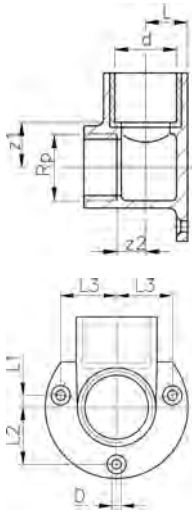
d [mm]	d [inch]	code	SP	weight [kg]	аналог дюйм [inch]	D [mm]	L [mm]	L1 [mm]	H [mm]	H1 [mm]	H2 [mm]	SC	
90	3	167 060 038	10	0,144	3	9	89	71	105	15	33	M 8	
110		167 060 039	10	0,158	4	9	94	80	115	15	33	M 8	
125		167 060 040	10	0,249		11	116	91	130	20	35	M10	
140	5	167 060 041	10	0,260		5	11	121	98	20	35	M10	
160		167 060 042	10	0,296		6	11	131	107	20	35	M10	
180		167 060 043	10	0,327		7	11	143	115	20	35	M10	
200		167 060 019	5	0,539		8	13	152	120	25	39	M12	
225		167 060 020	5	0,178		8	13	165	132	25	39	M12	
250		167 060 021	5	0,657		9	13	183	143	200	25	39	M12
280		167 060 022	5	0,212	10	13	198	156	200	25	39	M12	
315		167 060 023	5	0,805	12	13	219	172	225	25	39	M12	
355		167 060 024	5	1,251	14	17	275	209	258	30	50	M16	
400		167 060 025	4	1,031	16	17	300	228	288	30	50	M16	



Колено для настенной установки, латунь / PVC-U

Модель:

- Латунь, с параллельной внутренней резьбой Rp и раструбными вставками из PVC-U для клеевого соединения



#	d [mm]	Rp [inch]	PN [bar]	code	SP	weight [kg]	z1 [mm]	z2 [mm]	D [mm]	L [mm]	L1 [mm]	L2 [mm]	L3 [mm]
	16	3/8	16	160 100 250	10	0,252	21	9	5	14	6	19	18
	20	1/2	16	160 100 300	5	0,278	22	9	5	16	6	19	18
	25	3/4	16	160 100 350	5	0,258	25	11	5	17	5	24	23

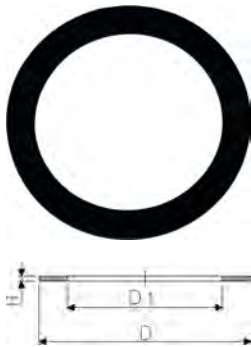


Входная настенная втулка, PVC-U

Модель:

- Уплотнение: плоское уплотнение код. № 748 400 001, EPDM
- Использование: для всех фитингов с параллельной внутренней резьбой в соответствии с ISO 7
- Входная настенная втулка имеет параллельную наружную резьбу G.

G [inch]	code	SP	weight [kg]	D [mm]	D1 [mm]	L [mm]	L1 [mm]
1/2	799 150 003	10	0,044	39	32	87	11



Плоские уплотнения

Модель:

- Твердость: EPDM примерно 70° по Шору
- Для входных настенных втулок

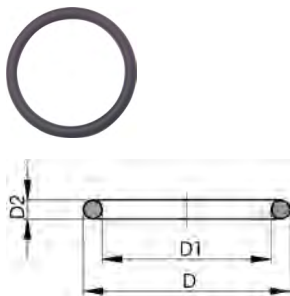
G [inch]	code	SP	weight [kg]	D [mm]	D1 [mm]	H [mm]
1/2	748 400 001	100	0,002	28	22	3

Уплотнения

Уплотнительное кольцо

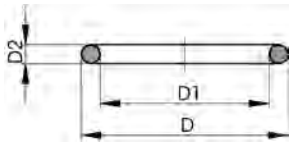
Модель:

- Для разъемных муфт
- твердость примерно 65° по Шору
- Минимальная температура для EPDM - 40°
- Минимальная температура для FPM - 15°



d [mm]	DN [mm]	code	code	SP	weight [kg]	SP	weight [kg]
10 - 12	8	748 410 004	749 410 004	100	0,002	0	0,001
16	10	748 410 005	749 410 005	0	0,001	0	0,001
20	15	748 410 006	749 410 006	0	0,001	0	0,001
25	20	748 410 007	749 410 007	0	0,004	100	0,002
32	25	748 410 008	749 410 008	0	0,002	100	0,002

Fortsetzung nächste Seite



d [mm]	DN [mm]	code	code	SP	weight [kg]	SP	weight [kg]
40	32	748 410 009	749 410 009	0	0,001	0	0,007
50	40	748 410 010	749 410 010	0	0,001	0	0,060
63	50	748 410 011	749 410 011	0	0,010	100	0,003
75	65	748 410 014	749 410 014	500	0,001	100	0,012
90	80	748 410 248	749 410 248	1	0,008	1	0,020
110	100	748 410 016	749 410 016	100	0,016	50	0,031

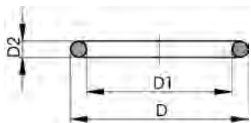
d [mm]	D [mm]	аналог дюйм [inch]	D1 [mm]	D2 [mm]
10 - 12	18	¼	12	3
16	21	¾	16	3
20	27	½	20	4
25	35	¾	28	4
32	40	1	33	4
40	51	1 ¼	41	5
50	58	1 ½	47	5
63	70	2	60	5
75	93	2 ½	82	5
90	105	3	95	5
110	134	4	120	7



Уплотнительное кольцо

Модель:

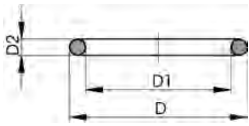
- Для втулок под фланцы
- твердость примерно 65° по Шору



d [mm]	DN [mm]	code	code	SP	weight [kg]	SP	weight [kg]
16	10	748 410 000	749 410 000	100	0,002	0	0,005
20	15	748 410 001	749 410 001	100	0,002	100	0,002
25	20	748 410 007	749 410 007	0	0,004	100	0,002
32	25	748 410 002	749 410 002	100	0,003	100	0,003
40	32	748 410 003	749 410 003	100	0,004	0	0,001
50	40	748 410 012	749 410 012	100	0,004	100	0,008
63	50	748 410 013	749 410 013	500	0,001	100	0,011
75	65	748 410 014	749 410 014	500	0,001	100	0,012
90	80	748 410 015	749 410 015	100	0,008	100	0,015
110	100	748 410 016	749 410 016	100	0,016	50	0,031
125	100	748 410 017	749 410 017	150	0,018	200	0,036
140	125	748 410 018	749 410 018	200	0,020	200	0,039
160	150	748 410 019	749 410 019	200	0,025	200	0,044
200	200	748 410 163	749 410 163	0	0,029	0	0,048
225	200	748 410 022	749 410 022	100	0,034	150	0,060
250	250	748 410 182	749 410 182	0	0,036	0	0,066
280	250	748 410 173	749 410 173	0	0,042	0	0,076
315	300	748 410 174	749 410 174	0	0,047	0	0,083

d [mm]	D [mm]	D1 [mm]	D2 [mm]	аналог дюйм [inch]
16	26	19	3,53	¾
20	31	23	3,53	½
25	35	28	3,53	¾
32	43	36	3,53	1
40	55	44	5,34	1 ¼
50	64	53	5,34	1 ½
63	80	69	5,34	2
75	93	82	5,34	2 ½
90	112	101	5,34	3
110	134	120	6,99	4
125	150	136	6,99	
140	166	152	6,99	5
160	191	177	6,99	6
200	236	222	6,99	8

Fortsetzung nächste Seite



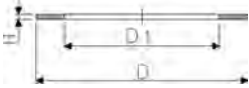
d [mm]	D [mm]	D1 [mm]	D2 [mm]	аналог дюйм [inch]	
225	255	241	6,99	8	
250	280	266	6,99	9	
280	306	292	6,99	10	
315	356	342	6,99	12	



Плоское уплотнение

Модель:

- твердость примерно 65° по Шору
- Для переходных муфт



Дюйм [inch]	D [mm]	D1 [mm]	H [mm]	code	code	SP	weight [kg]	SP	weight [kg]	
¼	20	13	2	748 400 004		0	0,001			
⅜	24	17	2	748 400 005	749 400 005	1	0,001	1	0,001	
½	30	21	3	748 400 006	749 400 006	1	0,001	1	0,003	
¾	38	27	3	748 400 007	749 400 007	100	0,004	1	0,004	
1	44	32	3	748 400 008	749 400 008	100	0,002	1	0,002	
1 ¼	55	42	3	748 400 009	749 400 009	1	0,007	1	0,003	
1 ½	62	46	3	748 400 010	749 400 010	1	0,004	1	0,007	
2	78	60	3	748 400 011	749 400 011	1	0,005	1	0,006	
2 ½	97	75	3	748 400 012	749 400 012	0	0,010	1	0,009	
3	109	88	3	748 400 013	749 400 013	0	0,011	1	0,011	



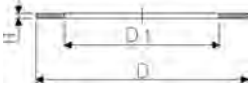
Плоское уплотнение

Модель:

- твердость примерно 65° по Шору
- Для сливов No. 21 55 03

Внимание:

- Для сливов d16 – 1/2": 748 400 030
- Для сливов d20 – 3/4": 748 400 005
- Для сливов d25– 1": 748 400 006



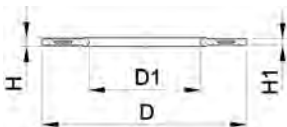
d [mm]	Дюйм [inch]	code	SP	weight [kg]	D [mm]	D1 [mm]	H [mm]	
		748 400 030	0	0,001	18	14	2	
16	¾	748 400 005	1	0,001	24	17	2	
20	½	748 400 006	1	0,001	30	21	3	



Профильное фланцевое уплотнение, метрическое EPDM / FPM

Модель:

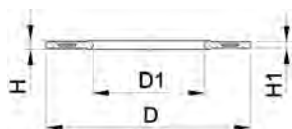
- Подходит для всех метрических втулок под фланец, производства GF Piping Systems
- Профильное уплотнение со стальным кольцом G-ST-P/K
- Твёрдость примерно 65° по Шору для **EPDM**, 75° по Шору для **FPM**
- EPDM: approved acc. to DVGW W 270, KTW recommendation
- С центровкой по диаметру размещения болтов
- материал вставки - углеродистая сталь



di FA - подходящий внутренний диаметр втулки под фланец

d [mm]	DN [mm]	PN [bar]	code	code	weight [kg]	
16	10	16	748 440 705	749 440 705	0,012	
20	15	16	748 440 706	749 440 706	0,013	
25	20	16	748 440 707	749 440 707	0,014	
32	25	16	748 440 708	749 440 708	0,019	
40	32	16	748 440 709	749 440 709	0,026	
50	40	16	748 440 710	749 440 710	0,039	
63	50	16	748 440 711	749 440 711	0,050	
75	65	16	748 440 712	749 440 712	0,082	
90	80	16	748 440 713	749 440 713	0,083	

Fortsetzung nächste Seite



d [mm]	DN [mm]	PN [bar]	code	code	weight [kg]
110	100	16	748 440 714	749 440 714	0,127
125	100	16	748 440 715	749 440 715	0,105
140	125	16	748 440 716	749 440 716	0,173
160 - 180	150	16	748 440 717	749 440 717	0,207
200	200	16	748 440 719	749 440 719	0,263
225	200	16	748 440 720	749 440 720	0,255
250	250	16	748 440 721	749 440 721	0,482
280	250	16	748 440 722	749 440 722	0,323
315	300	16	748 440 723	749 440 723	0,549
355	350	16	748 440 724	749 440 724	0,870
400	400	16	748 440 725	749 440 725	1,088
450	500	16	748 440 726	749 440 726	0,718
500	500	16	748 440 727	749 440 727	0,718
560	600	16	748 440 728	749 440 728	0,923
630	600	16	748 440 729	749 440 729	0,923

d [mm]	DN [mm]	D [mm]	H [mm]	di FA [mm]	H1 [mm]	Ближай- ший размер в дюймах [inch]	D1 [mm]
16	10	46	4	6 - 16	3		16
20	15	51	4	10 - 20	3		20
25	20	61	4	12 - 22	3		22
32	25	71	4	18 - 28	3		28
40	32	82	4	30 - 40	3		40
50	40	92	4	36 - 46	3		46
63	50	107	5	48 - 58	4		58
75	65	127	5	59 - 69	4		69
90	80	142	5	73 - 84	4		84
110	100	162	6	94 - 104	5		104
125	100	162	6	113 - 123	5		123
140	125	192	6	127 - 137	5		137
160 - 180	150	218	8	150 - 160	6	6	160
200	200	273	8	192 - 203	6		203
225	200	273	8	207 - 220	6	8 - 9	220
250	250	328	8	238 - 252	6		252
280	250	328	8	264 - 274	6		274
315	300	378	8	296 - 306	6		306
355	350	438	10	340 - 355	7		355
400	400	489	10	385 - 400	7		400
450	500	594	10	393 - 403	7		403
500	500	594	10	437 - 447	7		447
560	600	695	10	484 - 494	7		494
630	600	695	10	545 - 555	7		555

Клеи и инструменты

Клей Tangit для PVC-U



- Банки 0,250, 0,500 и 1 кг (нетто)
- Тюбик 0,125 кг

code	SP	weight [kg]	Описание
799 298 000	0	0,125	tube: 0.125 kg
799 298 001	12	0,310	tin: 0.25 kg
799 298 002	0	0,590	tin: 0.50 kg
799 298 003	6	1,000	tin: 1.00 kg



Очиститель Tangit

Модель:

- Для PVC-U, PVC-C, ABS
- Банка 1 литр

code	SP	weight [kg]
799 298 010	12	0,868



Специальный клей Dytex

- Специальный клей, прозрачный
- Рекомендуется использовать клей "DYTEX" при работе с концентрированными кислотами и окисляющими веществами

Модель:

- For PVC-U, PVC-C
- Tin à 675g

code	SP	weight [kg]
799 298 016	6	0,668



Очиститель Dytex

Модель:

- For PVC-U, PVC-C
- Банка 500 мл

code	SP	weight [kg]
799 298 017	1	0,675



Колпачок для банки с клеем

- Колпачок предотвращает испарение клея Tangit при его использовании

code	SP	weight [kg]
799 298 028	1	0,030





Круглые кисти

d-d [mm]	#	code	SP	weight [kg]	Ближай- ший размер в дюймах [inch]
6 - 10	4 мм (для фитингов 6-10 мм)	799 299 001	12	0,004	1/8
12 - 32	8 мм (для фитингов 12-32 мм)	799 299 002	12	0,006	1/4 - 1



Плоские кисти

code	weight [kg]
799 299 003	0,015
799 299 004	0,035
799 299 005	0,053



Сменные режущие диски

- Для трубореза для пластиковых труб

d-d [mm]	Артикул	code	SP	weight [kg]
10 - 63	SR 63 макс. s=7,2 мм	790 109 011	50	0,004
50 - 110	SR 110/160 макс. s=12,7 мм	790 109 012	50	0,015
110 - 160	SR 160 макс. s=19,0 мм	790 109 013	30	0,023



Инструмент для снятия фаски

d-d [mm]	Размер [mm]	code	SP	weight [kg]	Ближай- ший размер в дюймах [inch]
16 - 75	1	799 495 145	0	0,720	3/8 - 2 1/2
32 - 200	2	799 495 146	0	0,992	1 - 8

Резак для инструмента для снятия фаски

Размер	d-d [mm]	code	SP	weight [kg]
1+2	16 - 250	708 402 217	0	0,009

Одна система - много опций

Georg Fischer представляет новый тип 567/568 с широкой комплектацией и множеством комбинационных вариантов.

Например, мы можем предложить Вам ручные дисковые затворы с рукояткой или редуктором.

Кроме того, в ассортимент входят дисковые затворы с пневмо- и электроприводами для диапазона диаметров: DN50 - DN200.

Модульный принцип нашей арматуры позволит Вам быстро, легко и недорого комбинировать индивидуальные компоненты. Кроме того, у Вас будет широкий выбор материалов:

PVC-U, PVC-C, ABS, β -PP-H и PVDF. Наш стандартный материал для уплотнений - EPDM и FPM, но по запросу возможны и другие материалы.

Ассортимент нашей продукции включает трубы всех стандартов:

- метрические: DIN, EN, ISO
- дюймов: BS, ASTM
- JIS (только дисковые затворы)

Имея такой широкий выбор, Вы всегда будете уверены в том, что выбрали самый лучший вариант для своего производства.

Новые дисковые затворы 567/568 Georg Fischer Piping Systems соответствуют следующим международным стандартам:

prEN ISO 16136
Промышленная арматура - дисковые затворы и термопластика

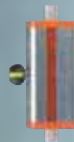
ISO9393
Запорная арматура из термопластика - методы и требования испытаний давлением

EN558
Длина дисковых затворов соответствует EN558

Предстоящая сертификация:
DIBt, NSF61, TA Luft



Дисковые затворы с электроприводом; опция: с возможностью ручного управления и электроиндикатор позиции



Дисковый затвор с пневмоприводом - двойного действия; опция: с возможностью ручного управления



Дисковый затвор с пневмоприводом - реверсивный



Дисковый затвор с редуктором



Дисковый затвор с точной настройкой



Стандартный дисковый затвор, Тип 567



Стандартный дисковый затвор с насадкой/конечная установка, Тип 568



DN10/15 - 50

Шаровые краны с электроприводом метрические

Шаровой кран тип 107 PVC-U 100-230 В

С возможностью аварийного ручного управления

С раструбами для клевого соединения, метрическими

Модель:

- Установлен электрический привод EA11
- Легкость монтажа и демонтажа
- Встроенные монтажные вставки из нержавеющей стали
- Напряжение ~100-230 В, 50-60 Гц
- Угол поворота 90°
- Время срабатывания 5 сек / 90°

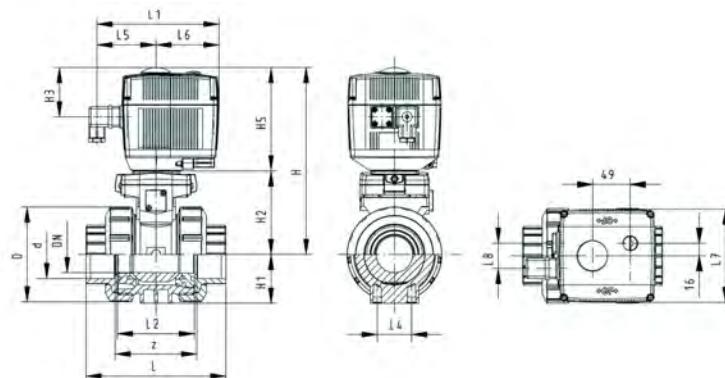
Опция:

- Возможность комплектации по запросу (см. Конфигуратор)

d [mm]	DN [mm]	PN [bar]	kv- значение ($\Delta p=1$ бар) [l/min]	EPDM code	FPM code	SP	weight [kg]	SP	weight [kg]
16	10	10	70	199 107 002	199 107 012	1	2,072	1	2,072
20	15	10	185	199 107 003	199 107 013	1	2,138	1	2,072
25	20	10	350	199 107 004	199 107 014	1	2,231	1	2,232
32	25	10	700	199 107 005	199 107 015	1	2,340	1	2,189
40	32	10	1000	199 107 006	199 107 016	1	2,596	1	2,592
50	40	10	1600	199 107 007	199 107 017	1	2,829	0	2,914
63	50	10	3100	199 107 008	199 107 018	1	3,562	1	2,914

d [mm]	D [mm]	H [mm]	H1 [mm]	H2 [mm]	H3 [mm]	H5 [mm]	L [mm]	L1 [mm]	L2 [mm]	L4 [mm]	L5 [mm]	L6 [mm]	L7 [mm]	L8 [mm]
16	50	200	27	64	64	137	92	161	56	25	77	83	122	33
20	50	200	27	64	64	137	95	161	56	25	77	83	122	33
25	58	209	30	73	64	137	110	161	65	25	77	83	122	33
32	68	209	36	73	64	137	123	161	71	25	77	83	122	33
40	84	220	44	84	64	137	146	161	85	45	77	83	122	33
50	97	220	51	84	64	137	157	161	89	45	77	83	122	33
63	124	243	64	106	64	137	183	161	101	45	77	83	122	33

d [mm]	z [mm]	аналог дюйм [inch]
16	64	3/8
20	64	1/2
25	72	3/4
32	79	1
40	94	1 1/4
50	95	1 1/2
63	107	2





DN10/15 - 50



DN10/15 - 50

Шаровой кран тип 107 PVC-U 100-230 В С возможностью аварийного ручного управления С патрубками для клеевого соединения, метрическими

Опция:

- Возможность комплектации по запросу (см. Конфигуратор)

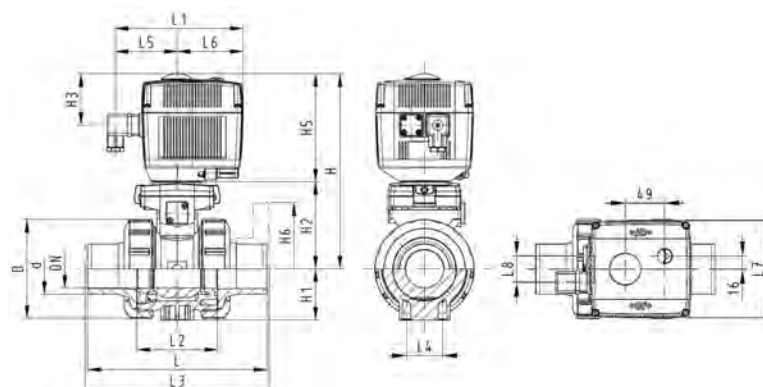
Модель:

- Установлен электрический привод EA11
- Легкость монтажа и демонтажа
- Встроенные монтажные вставки из нержавеющей стали
- Угол поворота 90°
- Напряжение ~100-230 В, 50-60 Гц
- Время срабатывания 5 сек / 90°

d [mm]	DN [mm]	PN [bar]	kv- значение (Δp=1 бар) [l/min]	EPDM code	FPM code	SP	weight [kg]	SP	weight [kg]
16	10	10	70	199 107 022	199 107 032	0	2,072	0	2,072
20	15	10	185	199 107 023	199 107 033	1	2,072	1	2,072
25	20	10	350	199 107 024	199 107 034	1	2,189	0	2,189
32	25	10	700	199 107 025	199 107 035	1	2,189	0	2,189
40	32	10	1000	199 107 026	199 107 036	1	2,603	1	2,592
50	40	10	1600	199 107 027	199 107 037	1	2,914	0	2,914
63	50	10	3100	199 107 028	199 107 038	1	3,772	0	3,772

d [mm]	D [mm]	H [mm]	H1 [mm]	H2 [mm]	H3 [mm]	H5 [mm]	L [mm]	L1 [mm]	L2 [mm]	L3 [mm]	L4 [mm]	L5 [mm]	L6 [mm]	L7 [mm]
16	50	200	27	64	64	137	114	161	56	130	25	77	83	122
20	50	200	27	64	64	137	124	161	56	130	25	77	83	122
25	58	209	30	73	64	137	144	161	65	150	25	77	83	122
32	68	209	36	73	64	137	154	161	71	160	25	77	83	122
40	84	220	44	84	64	137	174	161	85	180	45	77	83	122
50	97	220	51	84	64	137	194	161	89	200	45	77	83	122
63	124	243	64	106	64	137	224	161	101	230	45	77	83	122

d [mm]	L8 [mm]	аналог дюйм [inch]
16	33	3/8
20	33	1/2
25	33	3/4
32	33	1
40	33	1 1/4
50	33	1 1/2
63	33	2





DN10/15 - 50

Шаровой кран тип 107 PVC-U 100-230 В С возможностью аварийного ручного управления С резьбовыми раструбами, Rp

Опция:

- Возможность комплектации по запросу (см. Конфигуратор)

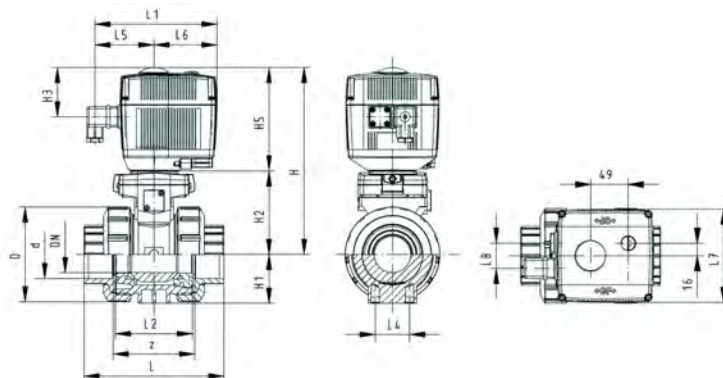
Модель:

- Установлен электрический привод EA11
- Легкость монтажа и демонтажа
- Напряжение ~100-230 В, 50-60 Гц
- Встроенные монтажные вставки из нержавеющей стали
- Угол поворота 90°
- Время срабатывания 5 сек / 90°

Rp [inch]	DN [mm]	PN [bar]	kv- значение (Δp=1 бар) [l/min]	code	code	SP	weight [kg]	SP	weight [kg]
3/8	10	10	70	199 107 622	199 107 632	1	2,100	0	2,100
1/2	15	10	185	199 107 623	199 107 633	1	2,100	1	2,100
3/4	20	10	350	199 107 624	199 107 634	1	2,232	1	2,200
1	25	10	700	199 107 625	199 107 635	1	2,300	1	2,300
1 1/4	32	10	1000	199 107 626	199 107 636	1	2,592	0	2,600
1 1/2	40	10	1600	199 107 627	199 107 637	1	2,914	1	3,000
2	50	10	3100	199 107 628	199 107 638	1	3,772	1	3,800

Rp [inch]	D [mm]	H [mm]	H1 [mm]	H2 [mm]	H3 [mm]	H5 [mm]	L [mm]	L1 [mm]	L2 [mm]	L4 [mm]	L5 [mm]	L6 [mm]	L7 [mm]	L8 [mm]
3/8	50	200	27	64	64	137	92	161	56	25	77	83	122	33
1/2	50	200	27	64	64	137	95	161	56	25	77	83	122	33
3/4	58	209	30	73	64	137	110	161	65	25	77	83	122	33
1	68	209	36	73	64	137	123	161	71	25	77	83	122	33
1 1/4	84	220	44	84	64	137	146	161	85	45	77	83	122	33
1 1/2	97	220	51	84	64	137	157	161	89	45	77	83	122	33
2	124	243	64	106	64	137	183	161	101	45	77	83	122	33

Rp [inch]	z [mm]
3/8	64
1/2	64
3/4	72
1	79
1 1/4	94
1 1/2	95
2	107





DN10/15 - 50



DN10/15 - 50

Шаровой кран тип 107 PVC-U 100-230 В С возможностью аварийного ручного управления С фиксированными фланцами, рифлеными, метрическими

Опция:

- Возможность комплектации по запросу (см. Конфигуратор)

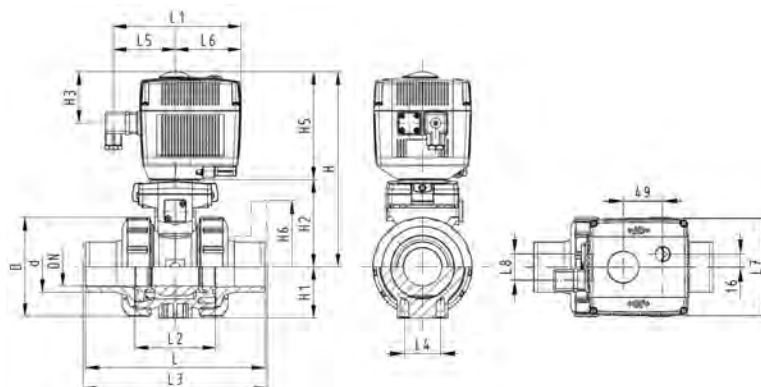
Модель:

- Установлен электрический привод EA11
- Легкость монтажа и демонтажа
- Напряжение ~100-230 В, 50-60 Гц
- Длина в соответствии с EN 558
- Тип подсоединения в соответствии с ISO 7005 / EN 1092 / DIN 2501 PN10 / BS 4504
- Встроенные монтажные вставки из нержавеющей стали
- Угол поворота 90°
- Время срабатывания 5 сек / 90°

d [mm]	Дюйм [inch]	DN [mm]	PN [bar]	kv- значение (Δp=1 бар) [l/min]	code	code	SP	weight [kg]	SP	weight [kg]
20	½	15	10	185	199 107 603	199 107 613	1	2,300	0	2,300
25	¾	20	10	350	199 107 604	199 107 614	1	2,500	0	2,500
32	1	25	10	700	199 107 605	199 107 615	1	2,717	0	2,700
40	1 ¼	32	10	1000	199 107 606	199 107 616	1	3,200	0	3,200
50	1 ½	40	10	1600	199 107 607	199 107 617	1	3,700	0	3,700
63	2	50	10	3100	199 107 608	199 107 618	1	4,676	0	4,776

d [mm]	D [mm]	H [mm]	H1 [mm]	H2 [mm]	H3 [mm]	H5 [mm]	H6 [mm]	L [mm]	L1 [mm]	L2 [mm]	L3 [mm]	L4 [mm]	L5 [mm]	L6 [mm]
20	50	201	27	64	65	138	48	124	160	56	130	25	77	83
25	58	210	30	73	65	138	53	144	160	65	150	25	77	83
32	68	210	36	73	65	138	58	154	160	71	160	25	77	83
40	84	221	44	84	65	138	70	174	160	85	180	45	77	83
50	97	221	51	84	65	138	75	194	160	89	200	45	77	83
63	124	244	64	106	65	138	83	224	160	101	230	45	77	83

d [mm]	L7 [mm]	L8 [mm]
20	122	33
25	122	33
32	122	33
40	122	33
50	122	33
63	122	33





DN10/15 - 50

Шаровой кран тип 107, PVC-U, 24 В С возможностью аварийного ручного управления С раструбами для клеевого соединения, метрическими

Модель:

- Легкость монтажа и демонтажа
- Встроенные монтажные вставки из нержавеющей стали
- Напряжение 24 В переменного / постоянного тока
- Угол поворота 90°
- Время срабатывания 5 сек / 90°
- Установлен электрический привод EA11

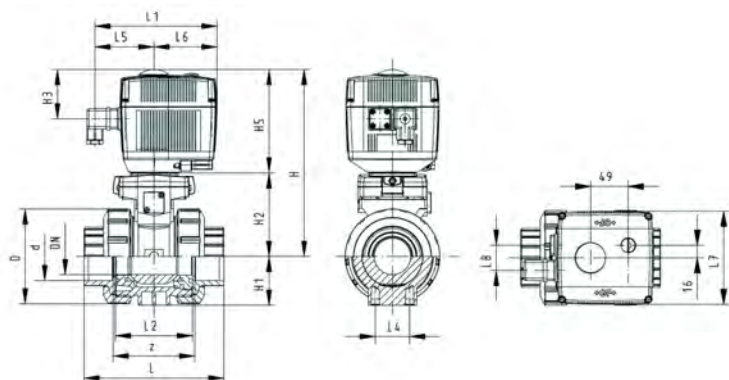
Опция:

- Возможность комплектации по запросу (см. Конфигуратор)

d [mm]	DN [mm]	PN [bar]	kv- значение (Δp=1 бар) [l/min]	code	code	SP	weight [kg]	SP	weight [kg]
16	10	10	70	199 107 042	199 107 052	1	2,122	1	2,072
20	15	10	185	199 107 043	199 107 053	1	2,122	1	2,125
25	20	10	350	199 107 044	199 107 054	1	2,216	1	2,860
32	25	10	700	199 107 045	199 107 055	1	2,321	1	2,189
40	32	10	1000	199 107 046	199 107 056	1	3,831	1	2,592
50	40	10	1600	199 107 047	199 107 057	1	2,809	1	3,437
63	50	10	3100	199 107 048	199 107 058	1	3,547	1	3,772

d [mm]	D [mm]	H [mm]	H1 [mm]	H2 [mm]	H3 [mm]	H5 [mm]	L [mm]	L1 [mm]	L2 [mm]	L4 [mm]	L5 [mm]	L6 [mm]	L7 [mm]	L8 [mm]
16	50	200	27	64	64	137	92	161	56	25	77	83	122	33
20	50	200	27	64	64	137	95	161	56	25	77	83	122	33
25	58	209	30	73	64	137	110	161	65	25	77	83	122	33
32	68	209	36	73	64	137	123	161	71	25	77	83	122	33
40	84	220	44	84	64	137	146	161	85	45	77	83	122	33
50	97	220	51	84	64	137	157	161	89	45	77	83	122	33
63	124	243	64	106	64	137	183	161	101	45	77	83	122	33

d [mm]	z [mm]	аналог дюйм [inch]
16	64	3/8
20	64	1/2
25	72	3/4
32	79	1
40	94	1 1/4
50	95	1 1/2
63	107	2





DN10/15 - 50

Шаровой кран тип 107, PVC-U, 24 В С возможностью аварийного ручного управления С фиксированными фланцами, рифлеными, метрическими

Модель:

- Легкость монтажа и демонтажа
- Встроенные монтажные вставки из нержавеющей стали
- Напряжение 24 В переменного / постоянного тока
- Угол поворота 90°
- Время срабатывания 5 сек / 90°
- Установлен электрический привод EA11

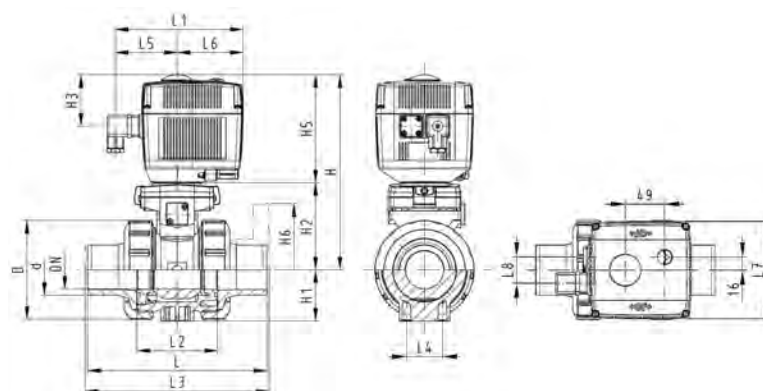
Опция:

- Возможность комплектации по запросу (см. Конфигуратор)

d [mm]	DN [mm]	PN [bar]	kv- значение ($\Delta p=1$ бар) [l/min]	code	code	SP	weight [kg]	SP	weight [kg]
16	10	10	70	199 107 062	199 107 072	0	2,072	1	2,072
20	15	10	185	199 107 063	199 107 073	1	2,072	0	1,830
25	20	10	350	199 107 064	199 107 074	1	2,387	1	2,189
32	25	10	700	199 107 065	199 107 075	1	2,189	0	2,189
40	32	10	1000	199 107 066	199 107 076	1	2,592	0	2,592
50	40	10	1600	199 107 067	199 107 077	1	2,914	1	2,914
63	50	10	3100	199 107 068	199 107 078	1	3,772	0	3,772

d [mm]	D [mm]	H [mm]	H1 [mm]	H2 [mm]	H3 [mm]	H5 [mm]	L [mm]	L1 [mm]	L2 [mm]	L3 [mm]	L4 [mm]	L5 [mm]	L6 [mm]	L7 [mm]
16	50	200	27	64	64	137	114	161	56	130	25	77	83	122
20	50	200	27	64	64	137	124	161	56	130	25	77	83	122
25	58	209	30	73	64	137	144	161	65	150	25	77	83	122
32	68	209	36	73	64	137	154	161	71	160	25	77	83	122
40	84	220	44	84	64	137	174	161	85	180	45	77	83	122
50	97	220	51	84	64	137	194	161	89	200	45	77	83	122
63	124	243	64	106	64	137	224	161	101	230	45	77	83	122

d [mm]	L8 [mm]	аналог дюйм [inch]
16	33	3/8
20	33	1/2
25	33	3/4
32	33	1
40	33	1 1/4
50	33	1 1/2
63	33	2





DN10/15 - 50

Шаровой кран тип 107, PVC-U, 24 В С возможностью аварийного ручного управления С резьбовыми раструбами, Rp

Модель:

- Установлен электрический привод EA11
- Легкость монтажа и демонтажа
- Встроенные монтажные вставки из нержавеющей стали
- Напряжение 24 В переменного / постоянного тока
- Угол поворота 90°
- Время срабатывания 5 сек / 90°

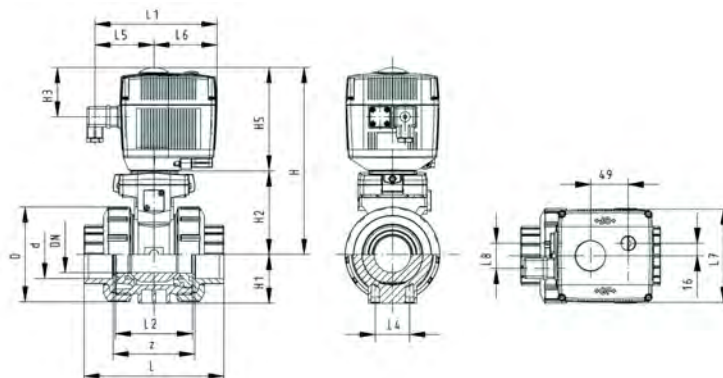
Опция:

- Возможность комплектации по запросу (см. Конфигуратор)

Rp [inch]	DN [mm]	PN [bar]	kv- значение (Δp=1 бар) [l/min]	code	code	SP	weight [kg]	SP	weight [kg]
3/8	10	10	70	199 107 662	199 107 672	1	2,135	0	2,100
1/2	15	10	185	199 107 663	199 107 673	1	2,100	1	2,100
3/4	20	10	350	199 107 664	199 107 674	1	2,200	0	2,200
1	25	10	700	199 107 665	199 107 675	1	2,327	0	2,300
1 1/4	32	10	1000	199 107 666	199 107 676	1	2,600	0	2,600
1 1/2	40	10	1600	199 107 667	199 107 677	1	2,837	0	3,000
2	50	10	3100	199 107 668	199 107 678	1	3,602	1	3,800

Rp [inch]	D [mm]	H [mm]	H1 [mm]	H2 [mm]	H3 [mm]	H5 [mm]	L [mm]	L1 [mm]	L2 [mm]	L4 [mm]	L5 [mm]	L6 [mm]	L7 [mm]	L8 [mm]
3/8	50	200	27	64	64	137	92	161	56	25	77	83	122	33
1/2	50	200	27	64	64	137	95	161	56	25	77	83	122	33
3/4	58	209	30	73	64	137	110	161	65	25	77	83	122	33
1	68	209	36	73	64	137	123	161	71	25	77	83	122	33
1 1/4	84	220	44	84	64	137	146	161	85	45	77	83	122	33
1 1/2	97	220	51	84	64	137	157	161	89	45	77	83	122	33
2	124	243	64	106	64	137	183	161	101	45	77	83	122	33

Rp [inch]	z [mm]
3/8	64
1/2	64
3/4	72
1	79
1 1/4	94
1 1/2	95
2	107





Шаровой кран тип 107, PVC-U, 24 В С возможностью аварийного ручного управления С фиксированными фланцами, рифлеными, метрическими

Модель:

- Установлен электрический привод EA11
- Легкость монтажа и демонтажа
- Встроенные монтажные вставки из нержавеющей стали
- Напряжение 24 В переменного / постоянного тока
- Угол поворота 90°
- Время срабатывания 5 сек / 90°
- Длина в соответствии с EN 558
- Тип подсоединения в соответствии с ISO 7005 / EN 1092 / DIN 2501 PN10 / BS 4504

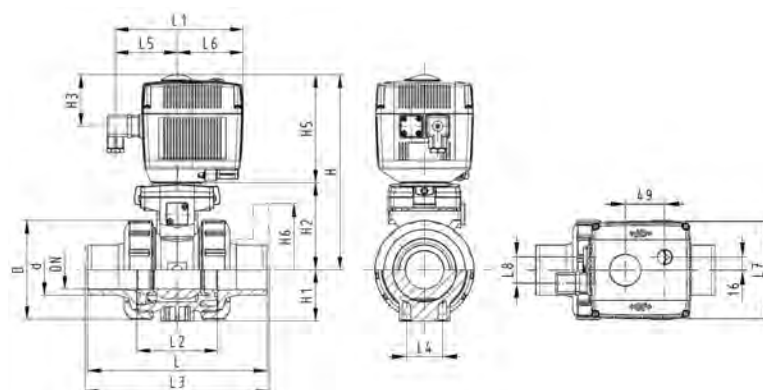
Опция:

- Возможность комплектации по запросу (см. Конфигуратор)

d [mm]	Дюйм [inch]	DN [mm]	PN [bar]	kv- значение ($\Delta p=1$ бар) [l/min]	code	code	SP	weight [kg]	SP	weight [kg]
20	1/2	15	10	185	199 107 643	199 107 653	0	2,300	0	2,300
25	3/4	20	10	350	199 107 644	199 107 654	0	2,500	1	2,500
32	1	25	10	700	199 107 645	199 107 655	1	2,700	0	2,700
40	1 1/4	32	10	1000	199 107 646	199 107 656	1	3,200	0	3,200
50	1 1/2	40	10	1600	199 107 647	199 107 657	1	4,216	0	3,700
63	2	50	10	3100	199 107 648	199 107 658	1	4,663	1	4,800

d [mm]	D [mm]	H [mm]	H1 [mm]	H2 [mm]	H3 [mm]	H5 [mm]	H6 [mm]	L [mm]	L1 [mm]	L2 [mm]	L3 [mm]	L4 [mm]	L5 [mm]	L6 [mm]
20	50	201	27	64	65	138	48	124	160	56	130	25	77	83
25	58	210	30	73	65	138	53	144	160	65	150	25	77	83
32	68	210	36	73	65	138	58	154	160	71	160	25	77	83
40	84	221	44	84	65	138	70	174	160	85	180	45	77	83
50	97	221	51	84	65	138	75	194	160	89	200	45	77	83
63	124	244	64	106	65	138	83	224	160	101	230	45	77	83

d [mm]	L7 [mm]	L8 [mm]
20	122	33
25	122	33
32	122	33
40	122	33
50	122	33
63	122	33





DN10/15 - 50



Шаровой кран тип 130, PVC-U, 100-230 В С возможностью аварийного ручного управления С раструбами для клеевого соединения, метрическими

Модель:

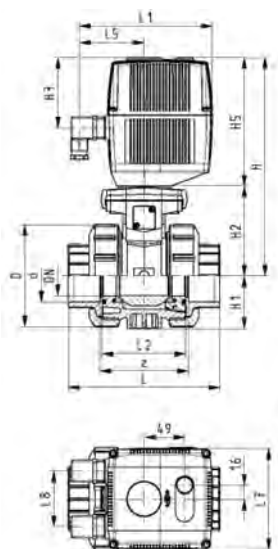
- Встроенный электрический привод: EA21 (DN10 / 15-50), EA31 (DN65-100 если доступно)
- Время срабатывания: EA21: 5 сек / 90°, EA31: 15сек / 90°
- Встроенные монтажные вставки из нержавеющей стали
- Напряжение ~100-230 В, 50-60 Гц
- Угол поворота 90°

Опция:

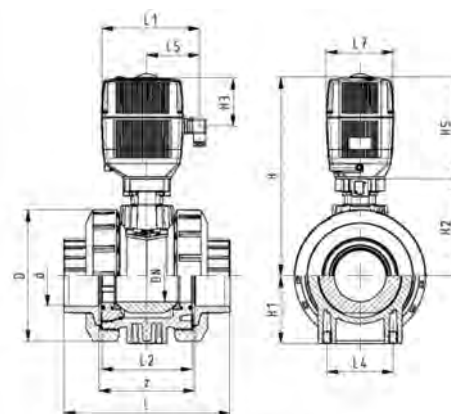
- Возможность комплектации по запросу (см. Конфигуратор)

d [mm]	DN [mm]	PN [bar]	kv- значение (Δp=1 бар) [l/min]	code	code	SP	weight [kg]	SP	weight [kg]
16	10	10	70	199 130 002	199 130 012	1	2,100	0	2,100
20	15	10	185	199 130 003	199 130 013	1	2,462	1	2,100
25	20	10	350	199 130 004	199 130 014	1	2,563	1	2,200
32	25	10	700	199 130 005	199 130 015	1	2,300	1	2,300
40	32	10	1000	199 130 006	199 130 016	1	2,692	1	2,600
50	40	10	1600	199 130 007	199 130 017	1	3,154	1	3,168
63	50	10	3100	199 130 008	199 130 018	1	3,888	1	3,800
75	65	10	5000	199 130 009	199 130 019	1	7,631	1	7,400
90	80	10	7000	199 130 010	199 130 020	1	9,800	1	9,800
110	100	10	11000	199 130 011	199 130 021	1	14,791	1	14,100

d [mm]	D [mm]	H [mm]	H1 [mm]	H2 [mm]	H3 [mm]	H5 [mm]	L [mm]	L1 [mm]	L2 [mm]	L4 [mm]	L5 [mm]	L7 [mm]	z [mm]	аналог дюйм [inch]
16	50	231	27	64	94	167	92	180	56	25	97	122	64	3/8
20	50	231	27	64	94	167	95	180	56	25	97	122	64	1/2
25	58	240	30	73	94	167	110	180	65	25	97	122	72	3/4
32	68	240	36	73	94	167	123	180	71	25	97	122	79	1
40	84	251	44	84	94	167	146	180	85	45	97	122	94	1 1/4
50	97	251	51	84	94	167	157	180	89	45	97	122	95	1 1/2
63	124	273	64	106	94	167	183	180	101	45	97	122	107	2
75	166	346	85	156	94	190	233	180	136	70	98	122	144	2 1/2
90	200	358	105	168	94	190	254	180	141	70	98	122	151	3
110	238	365	123	175	94	190	301	180	164	120	98	122	174	4



DN10/15-50



DN65-100



DN10/15 - 50



Шаровой кран тип 130, PVC-U, 100-230 В С возможностью аварийного ручного управления С резьбовыми раструбами, Rp

Модель:

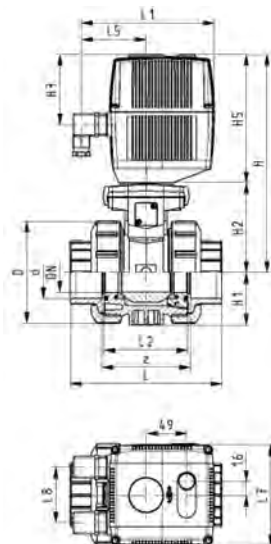
- Встроенный электрический привод: EA21 (DN10 / 15-50), EA31 (DN65-100 если доступно)
- Время срабатывания: EA21: 5 сек / 90°, EA31: 15сек / 90°
- Угол поворота 90°
- Встроенные монтажные вставки из нержавеющей стали
- Напряжение ~100-230 В, 50-60 Гц

Опция:

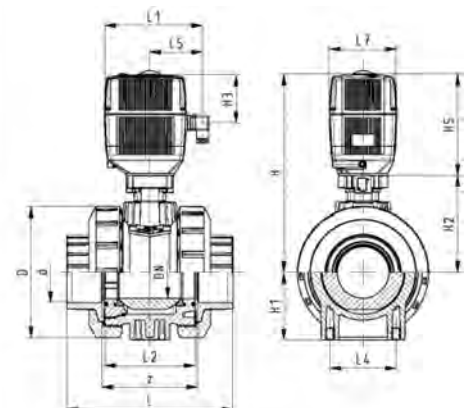
- Возможность комплектации по запросу (см. Конфигуратор)

Rp [inch]	DN [mm]	PN [bar]	kv- значение (Δp=1 бар) [l/min]	code	code	SP	weight [kg]	SP	weight [kg]
3/8	10	10	70	199 130 122	199 130 132	0	2,100	0	2,100
1/2	15	10	185	199 130 123	199 130 133	0	2,100	0	2,100
3/4	20	10	350	199 130 124	199 130 134	1	2,200	0	2,200
1	25	10	700	199 130 125	199 130 135	1	2,680	0	2,300
1 1/4	32	10	1000	199 130 126	199 130 136	1	2,600	0	2,600
1 1/2	40	10	1600	199 130 127	199 130 137	1	3,000	0	3,000
2	50	10	3100	199 130 128	199 130 138	1	3,800	0	3,800
2 1/2	65	10	5000	199 130 129	199 130 139	1	7,400	1	7,400
3	80	10	7000	199 130 130	199 130 140	1	9,900	1	9,900
4	100	10	11000	199 130 131	199 130 141	1	14,100	1	14,100

Rp [inch]	D [mm]	H [mm]	H1 [mm]	H2 [mm]	H3 [mm]	H5 [mm]	L [mm]	L1 [mm]	L2 [mm]	L4 [mm]	L5 [mm]	L7 [mm]	z [mm]
3/8	50	231	27	64	94	167	92	180	56	25	97	122	64
1/2	50	231	27	64	94	167	95	180	56	25	97	122	64
3/4	58	240	30	73	94	167	110	180	65	25	97	122	72
1	68	240	36	73	94	167	123	180	71	25	97	122	79
1 1/4	84	251	44	84	94	167	146	180	85	45	97	122	94
1 1/2	97	251	51	84	94	167	157	180	89	45	97	122	95
2	124	273	64	106	94	167	183	180	101	45	97	122	107
2 1/2	166	346	85	156	94	190	233	180	136	70	98	122	144
3	200	358	105	168	94	190	254	180	141	70	98	122	151
4	238	365	123	175	94	190	301	180	164	120	98	122	174



DN10/15-50



DN65-100



DN10/15 - 50



DN10/15 - 50

Шаровой кран тип 130, PVC-U, 100-230 В С возможностью аварийного ручного управления С патрубками для клеевого соединения, метрическими

Модель:

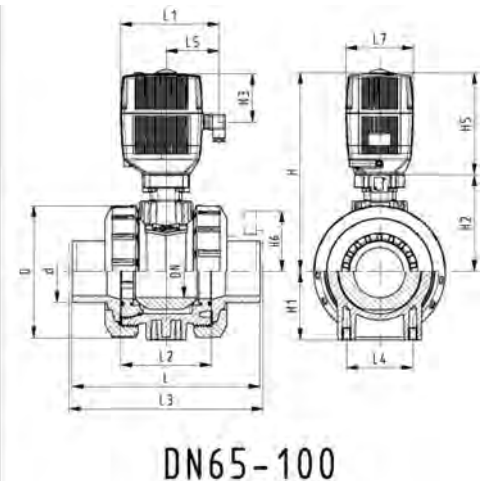
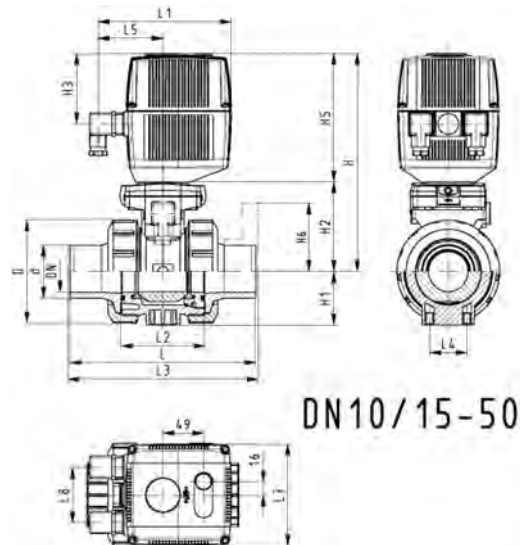
- Встроенный электрический привод: EA21 (DN10 / 15-50), EA31 (DN65-100 если доступно)
- Время срабатывания: EA21: 5 сек / 90°, EA31: 15сек / 90°
- Угол поворота 90°
- Встроенные монтажные вставки из нержавеющей стали
- Напряжение ~100-230 В, 50-60 Гц

Опция:

- Возможность комплектации по запросу (см. Конфигуратор)

d [mm]	DN [mm]	PN [bar]	kv-значение (Δp=1 бар) [l/min]	code	code	SP	weight [kg]	SP	weight [kg]
16	10	10	70	199 130 022	199 130 032	1	2,100	0	2,100
20	15	10	185	199 130 023	199 130 033	1	2,100	1	2,100
25	20	10	350	199 130 024	199 130 034	1	2,200	0	2,200
32	25	10	700	199 130 025	199 130 035	1	2,300	1	2,300
40	32	10	1000	199 130 026	199 130 036	1	2,600	0	2,600
50	40	10	1600	199 130 027	199 130 037	1	3,000	0	3,000
63	50	10	3100	199 130 028	199 130 038	1	3,800	0	3,800
75	65	10	5000	199 130 029	199 130 039	1	7,500	1	7,500
90	80	10	7000	199 130 030	199 130 040	1	10,000	1	10,000
110	100	10	11000	199 130 031	199 130 041	1	14,300	1	14,300

d [mm]	D [mm]	H [mm]	H1 [mm]	H2 [mm]	H3 [mm]	H5 [mm]	L [mm]	L1 [mm]	L2 [mm]	L3 [mm]	L4 [mm]	L5 [mm]	L7 [mm]	аналог дюйм [inch]
16	50	231	27	64	94	167	114	180	56	130	25	97	122	3/8
20	50	231	27	64	94	167	124	180	56	130	25	97	122	1/2
25	58	240	30	73	94	167	144	180	65	150	25	97	122	3/4
32	68	240	36	73	94	167	154	180	71	160	25	97	122	1
40	84	251	44	84	94	167	174	180	85	180	45	97	122	1 1/4
50	97	251	51	84	94	167	194	180	89	200	45	97	122	1 1/2
63	124	273	64	106	94	167	224	180	101	230	45	97	122	2
75	166	346	85	156	94	190	284	180	136	290	70	98	122	2 1/2
90	200	358	105	168	94	190	300	180	141	310	70	98	122	3
110	238	365	123	175	94	190	340	180	164	350	120	98	122	4





DN10/15 - 50



DN10/15 - 50

Шаровой кран тип 130, PVC-U, 100-230 В С возможностью аварийного ручного управления С фиксированными рифлеными фланцами, метрическими

Модель:

- Встроенный электрический привод EA21
- Время срабатывания 5 сек / 90°
- Длина в соответствии с EN 558
- Тип подсоединения в соответствии с ISO 7005 / EN 1092 / DIN 2501 PN10 / BS 4504
- Угол поворота 90°
- Встроенные монтажные вставки из нержавеющей стали
- Напряжение ~100-230 В, 50-60 Гц

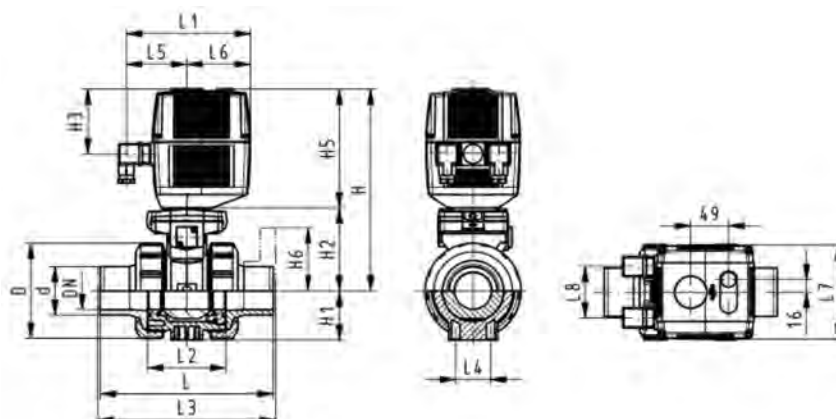
Опция:

- Возможность комплектации по запросу (см. Конфигуратор)

d [mm]	Дюйм [inch]	DN [mm]	PN [bar]	kv- значение (Δp=1 бар) [l/min]	code	code	SP	weight [kg]	SP	weight [kg]
20	¾	15	10	185	199 130 103	199 130 113	1	2,300	0	2,300
25	¾	20	10	350	199 130 104	199 130 114	1	2,500	0	2,500
32	1	25	10	700	199 130 105	199 130 115	1	3,051	1	2,700
40	1 ¼	32	10	1000	199 130 106	199 130 116	0	3,200	1	3,200
50	1 ½	40	10	1600	199 130 107	199 130 117	1	3,700	1	3,948
63	2	50	10	3100	199 130 108	199 130 118	1	4,800	1	5,020

d [mm]	D [mm]	H [mm]	H1 [mm]	H2 [mm]	H3 [mm]	H5 [mm]	H6 [mm]	L [mm]	L1 [mm]	L2 [mm]	L3 [mm]	L4 [mm]	L5 [mm]	L6 [mm]
20	50	231	27	64	94	167	48	124	180	56	130	25	98	83
25	58	240	30	73	94	167	53	144	180	65	150	25	97	83
32	68	240	36	73	94	167	58	154	180	71	160	25	97	83
40	84	251	44	84	94	167	70	174	180	85	180	45	97	83
50	97	251	51	84	94	167	75	194	180	89	200	45	98	83
63	124	273	64	106	94	167	83	224	180	101	230	45	97	83

d [mm]	L7 [mm]	L8 [mm]
20	122	66
25	122	66
32	122	66
40	122	66
50	122	66
63	122	66





DN10/15 - 50

Шаровой кран тип 130, PVC-U, 100-230 В С возможностью аварийного ручного управления С фланцами из PP-Сталь, метрическими

Модель:

- Встроенный электрический привод: EA21 (DN10 / 15-50), EA31 (DN65-100 если доступно)
- Время срабатывания: EA21: 5 сек / 90°, EA31: 15сек / 90°
- Длина в соответствии с EN 558
- Размеры для присоединения: ISO 7005, EN 1092, BS 4504, DIN 2501
- Угол поворота 90°
- Встроенные монтажные вставки из нержавеющей стали
- Напряжение ~100-230 В, 50-60 Гц

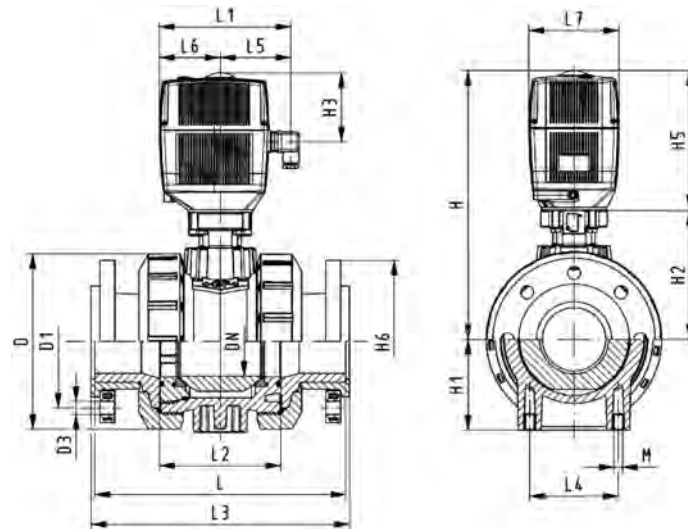
Опция:

- Возможность комплектации по запросу (см. Конфигуратор)

d [mm]	DN [mm]	PN [bar]	kv- значение ($\Delta p=1$ бар) [l/min]	code	code	SP	weight [kg]	SP	weight [kg]
75	65	10	5000	199 134 349	199 134 359	1	10,749	1	11,500
90	80	10	7000	199 134 350	199 134 360	1	14,900	1	14,900
110	100	10	11000	199 134 351	199 134 361	1	20,900	1	20,900

d [mm]	D [mm]	H [mm]	H1 [mm]	H2 [mm]	H3 [mm]	H5 [mm]	H6 [mm]	L [mm]	L1 [mm]	L2 [mm]	L3 [mm]	L4 [mm]	L5 [mm]	L6 [mm]
75	166	346	85	156	94	190	93	284	180	136	290	70	98	83
90	200	358	105	168	94	190	100	300	180	141	310	70	98	83
110	238	365	123	175	94	190	110	340	180	164	350	120	98	83

d [mm]	L7 [mm]	L8 [mm]
75	122	66
90	122	66
110	122	66





DN10/15 - 50



Шаровой кран тип 130, PVC-U, 24 В С возможностью аварийного ручного управления С патрубками для клеевого соединения, метрическими

Модель:

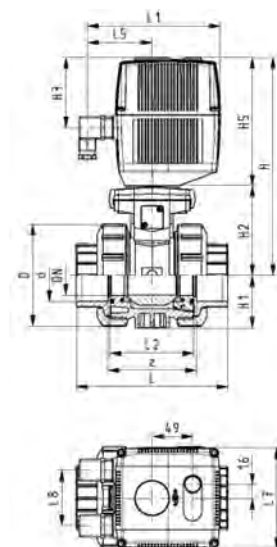
- Встроенный электрический привод: EA21 (DN10 / 15-50), EA31 (DN65-100 если доступно)
- Время срабатывания: EA21: 5 сек / 90°, EA31: 15сек / 90°
- Легкость монтажа и демонтажа
- Встроенные монтажные вставки из нержавеющей стали
- Напряжение 24 В переменного / постоянного тока
- Угол поворота 90°

Опция:

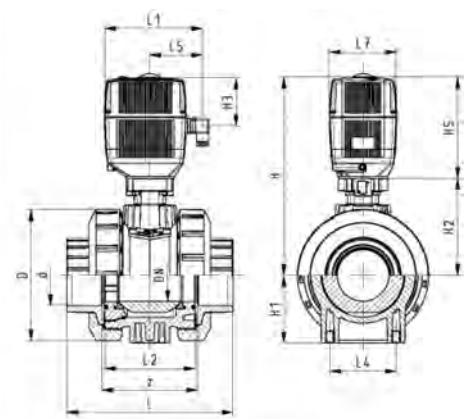
- Возможность комплектации по запросу (см. Конфигуратор)

d [mm]	DN [mm]	PN [bar]	kv- значение (Δp=1 бар) [l/min]	code	code	SP	weight [kg]	SP	weight [kg]
16	10	10	70	199 130 042	199 130 052	1	3,112	0	2,100
20	15	10	185	199 130 043	199 130 053	1	2,447	0	2,100
25	20	10	350	199 130 044	199 130 054	1	2,542	1	2,543
32	25	10	700	199 130 045	199 130 055	1	2,645	1	2,647
40	32	10	1000	199 130 046	199 130 056	1	2,905	1	2,600
50	40	10	1600	199 130 047	199 130 057	1	3,000	1	3,144
63	50	10	3100	199 130 048	199 130 058	1	3,880	1	3,886
75	65	10	5000	199 130 049	199 130 059	1	7,531	1	7,400
90	80	10	7000	199 130 050	199 130 060	1	9,800	1	9,800
110	100	10	11000	199 130 051	199 130 061	1	14,100	1	14,100

d [mm]	D [mm]	H [mm]	H1 [mm]	H2 [mm]	H3 [mm]	H5 [mm]	L [mm]	L1 [mm]	L2 [mm]	L4 [mm]	L5 [mm]	L7 [mm]	z [mm]	аналог дюйм [inch]
16	50	231	27	64	94	167	92	180	56	25	97	122	64	¾
20	50	231	27	64	94	167	95	180	56	25	97	122	64	½
25	58	240	30	73	94	167	110	180	65	25	97	122	72	¾
32	68	240	36	73	94	167	123	180	71	25	97	122	79	1
40	84	251	44	84	94	167	146	180	85	45	97	122	94	1 ¼
50	97	251	51	84	94	167	157	180	89	45	97	122	95	1 ½
63	124	273	64	106	94	167	183	180	101	45	97	122	107	2
75	166	347	85	156	94	190	233	180	136	70	98	122	144	2 ½
90	200	358	105	168	94	190	254	180	141	70	98	122	151	3
110	238	365	123	175	94	190	301	180	164	120	98	122	174	4



DN10/15-50



DN65-100



DN10/15 - 50



Шаровой кран тип 130, PVC-U, 24 В С возможностью аварийного ручного управления С резьбовыми раструбами, Rp

Модель:

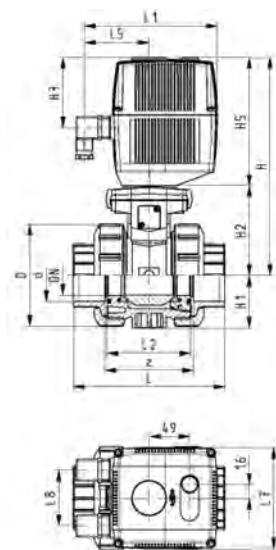
- Встроенный электрический привод: EA21 (DN10 / 15-50), EA31 (DN65-100 если доступно)
- Время срабатывания: EA21: 5 сек / 90°, EA31: 15сек / 90°
- Легкость монтажа и демонтажа
- Встроенные монтажные вставки из нержавеющей стали
- Напряжение 24 В переменного / постоянного тока
- Угол поворота 90°

Опция:

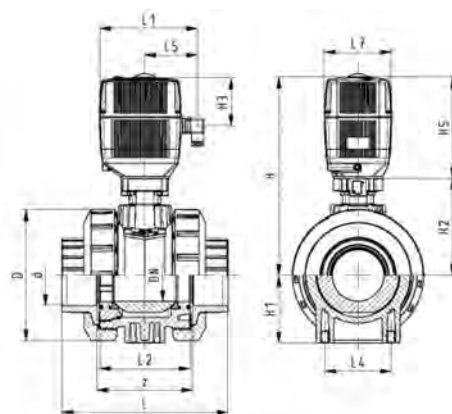
- Возможность комплектации по запросу (см. Конфигуратор)

Rp [inch]	DN [mm]	PN [bar]	kv- значение (Δр=1 бар) [l/min]	code	code	SP	weight [kg]	SP	weight [kg]
3/8	10	10	70	199 130 162	199 130 172	1	2,100	0	2,100
1/2	15	10	185	199 130 163	199 130 173	0	2,100	0	2,100
3/4	20	10	350	199 130 164	199 130 174	0	2,200	0	2,200
1	25	10	700	199 130 165	199 130 175	1	2,300	0	2,300
1 1/4	32	10	1000	199 130 166	199 130 176	1	2,600	0	2,600
1 1/2	40	10	1600	199 130 167	199 130 177	0	3,000	0	3,000
2	50	10	3100	199 130 168	199 130 178	1	3,800	0	3,800
2 1/2	65	10	5000	199 130 169	199 130 179	1	7,400	1	7,400
3	80	10	7000	199 130 170	199 130 180	1	9,900	1	9,900
4	100	10	11000	199 130 171	199 130 181	1	14,100	1	14,100

Rp [inch]	D [mm]	H [mm]	H1 [mm]	H2 [mm]	H3 [mm]	H5 [mm]	L [mm]	L1 [mm]	L2 [mm]	L4 [mm]	L5 [mm]	L7 [mm]	z [mm]
3/8	50	231	27	64	94	167	92	180	56	25	97	122	64
1/2	50	231	27	64	94	167	95	180	56	25	97	122	64
3/4	58	240	30	73	94	167	110	180	65	25	97	122	72
1	68	240	36	73	94	167	123	180	71	25	97	122	79
1 1/4	84	251	44	84	94	167	146	180	85	45	97	122	94
1 1/2	97	251	51	84	94	167	157	180	89	45	97	122	95
2	124	273	64	106	94	167	183	180	101	45	97	122	107
2 1/2	166	346	85	156	94	190	233	180	136	70	98	122	144
3	200	358	105	168	94	190	254	180	141	70	98	122	151
4	238	365	123	175	94	190	301	180	164	120	98	122	174



DN10/15-50



DN65-100



DN10/15 - 50



Шаровой кран тип 130, PVC-U, 24 В С возможностью аварийного ручного управления С раструбами для клеевого соединения, метрическими

Модель:

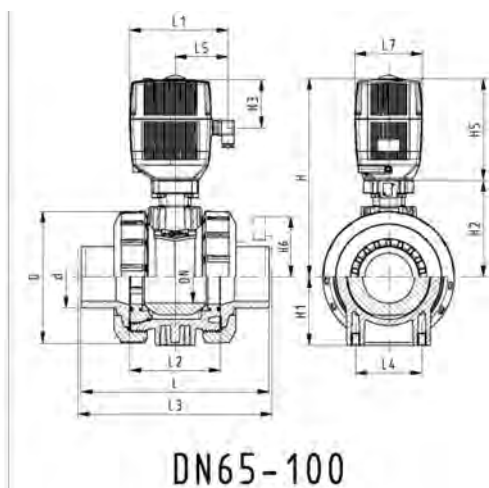
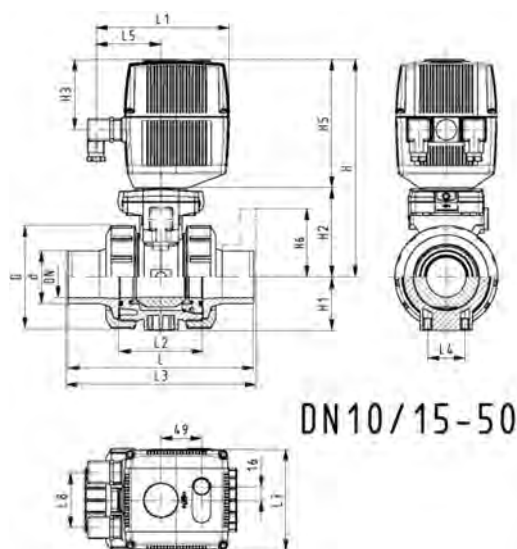
- Время срабатывания: EA21: 5 сек / 90°, EA31: 15сек / 90°
- Встроенный электрический привод: EA21 (DN10 / 15-50), EA31 (DN65-100 если доступно)
- Легкость монтажа и демонтажа
- Встроенные монтажные вставки из нержавеющей стали
- Напряжение 24 В переменного / постоянного тока
- Угол поворота 90°

Опция:

- Возможность комплектации по запросу (см. Конфигуратор)

d [mm]	DN [mm]	PN [bar]	kv- значение (Δp=1 бар) [l/min]	code	code	SP	weight [kg]	SP	weight [kg]
16	10	10	70	199 130 062	199 130 072	0	2,100	0	2,100
20	15	10	185	199 130 063	199 130 073	0	2,100	0	2,100
25	20	10	350	199 130 064	199 130 074	0	2,200	0	2,200
32	25	10	700	199 130 065	199 130 075	1	2,300	0	2,300
40	32	10	1000	199 130 066	199 130 076	1	2,600	0	2,600
50	40	10	1600	199 130 067	199 130 077	1	3,000	1	3,000
63	50	10	3100	199 130 068	199 130 078	1	3,800	1	3,800
75	65	10	5000	199 130 069	199 130 079	1	7,500	1	7,500
90	80	10	7000	199 130 070	199 130 080	1	10,000	1	10,000
110	100	10	11000	199 130 071	199 130 081	1	14,300	1	14,300

d [mm]	D [mm]	H [mm]	H1 [mm]	H2 [mm]	H3 [mm]	H5 [mm]	L [mm]	L1 [mm]	L2 [mm]	L3 [mm]	L4 [mm]	L5 [mm]	L7 [mm]	аналог дюйм [inch]
16	50	231	27	64	94	167	114	180	56	130	25	97	122	½
20	50	231	27	64	94	167	124	180	56	130	25	97	122	½
25	58	240	30	73	94	167	144	180	65	150	25	97	122	¾
32	68	240	36	73	94	167	154	180	71	160	25	97	122	1
40	84	251	44	84	94	167	174	180	85	180	45	97	122	1 ¼
50	97	251	51	84	94	167	194	180	89	200	45	97	122	1 ½
63	124	273	64	106	94	167	224	180	101	230	45	97	122	2
75	166	346	85	156	94	190	284	180	136	290	70	98	122	2 ½
90	200	358	105	168	94	190	300	180	141	310	70	98	122	3
110	238	365	123	175	94	190	340	180	164	350	120	98	122	4





DN10/15 - 50

Шаровой кран тип 130, PVC-U, 24 В С возможностью аварийного ручного управления С фиксированными фланцами, рифлеными, метрическими

Модель:

- Легкость монтажа и демонтажа
- Встроенные монтажные вставки из нержавеющей стали
- Напряжение 24 В переменного / постоянного тока
- Встроенный электрический привод EA21
- Время срабатывания 5 сек / 90°
- Длина в соответствии с EN 558
- Тип подсоединения в соответствии с ISO 7005 / EN 1092 / DIN 2501 PN10 / BS 4504
- Угол поворота 90°

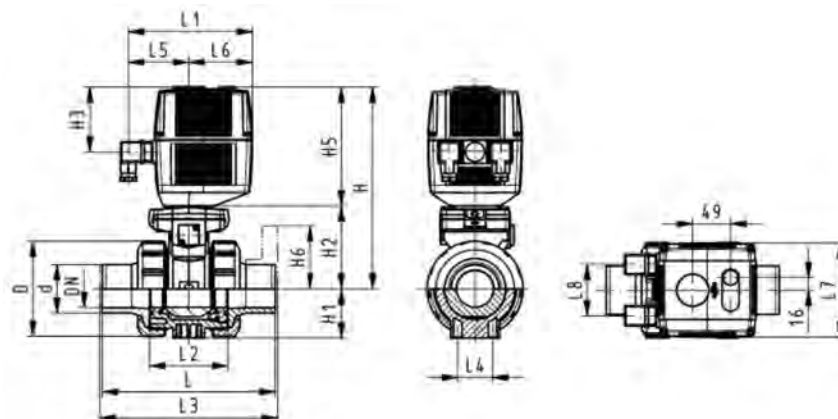
Опция:

- Возможность комплектации по запросу (см. Конфигуратор)

d [mm]	Дюйм [inch]	DN [mm]	PN [bar]	kv- значение ($\Delta p=1$ бар) [l/min]	code	code	SP	weight [kg]	SP	weight [kg]
20	½	15	10	185	199 130 143	199 130 153	0	2,300	0	2,300
25	¾	20	10	350	199 130 144	199 130 154	1	2,817	0	2,500
32	1	25	10	700	199 130 145	199 130 155	1	2,700	1	3,032
40	1 ¼	32	10	1000	199 130 146	199 130 156	0	3,200	0	3,200
50	1 ½	40	10	1600	199 130 147	199 130 157	1	3,922	0	3,700
63	2	50	10	3100	199 130 148	199 130 158	1	4,992	0	4,800

d [mm]	D [mm]	H [mm]	H1 [mm]	H2 [mm]	H3 [mm]	H5 [mm]	H6 [mm]	L [mm]	L1 [mm]	L2 [mm]	L3 [mm]	L4 [mm]	L5 [mm]	L6 [mm]
20	50	231	27	64	94	167	48	124	180	56	130	25	97	83
25	58	240	30	73	94	167	53	144	180	65	150	25	97	83
32	68	240	36	73	94	167	58	154	180	71	160	25	97	83
40	84	251	44	84	94	167	70	174	180	85	180	45	97	83
50	97	251	51	84	94	167	75	194	180	89	200	45	97	83
63	124	273	64	106	94	167	83	224	180	101	230	45	97	83

d [mm]	L7 [mm]	L8 [mm]
20	122	66
25	122	66
32	122	66
40	122	66
50	122	66
63	122	66





Шаровой кран тип 130, PVC-U, 24 В С возможностью аварийного ручного управления С фланцами из РР-сталь, метрическими

Модель:

- Размеры для присоединения: ISO 7005, EN 1092, BS 4504, DIN 2501
- Легкость монтажа и демонтажа
- Встроенные монтажные вставки из нержавеющей стали
- Встроенный электрический привод: EA21 (DN10 / 15-50), EA31 (DN65-100 если доступно)
- Время срабатывания: EA21: 5 сек / 90°, EA31: 15сек / 90°
- Длина в соответствии с EN 558
- Напряжение 24 В переменного / постоянного тока
- Угол поворота 90°

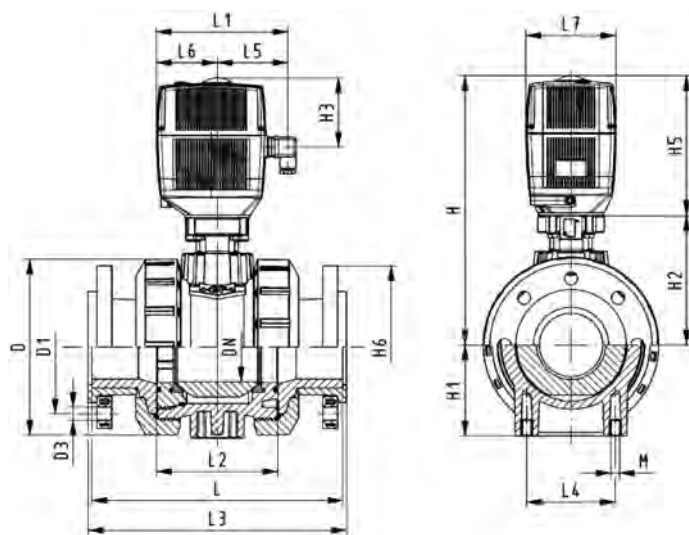
Опция:

- Возможность комплектации по запросу (см. Конфигуратор)

d [mm]	DN [mm]	PN [bar]	kv- значение (Δp=1 бар) [l/min]	code	code	SP	weight [kg]	SP	weight [kg]
75	65	10	5000	199 134 369	199 134 379	1	11,500	1	11,500
90	80	10	7000	199 134 370	199 134 380	1	14,900	1	14,900
110	100	10	11000	199 134 371	199 134 381	1	20,900	1	20,900

d [mm]	D [mm]	H [mm]	H1 [mm]	H2 [mm]	H3 [mm]	H5 [mm]	H6 [mm]	L [mm]	L1 [mm]	L2 [mm]	L3 [mm]	L4 [mm]	L5 [mm]	L6 [mm]
75	166	346	85	156	94	190	93	284	180	136	290	70	98	83
90	200	358	105	168	94	190	100	300	180	141	310	70	98	83
110	238	365	123	175	94	190	110	340	180	164	350	120	98	83

d [mm]	L7 [mm]	L8 [mm]
75	122	66
90	122	66
110	122	66

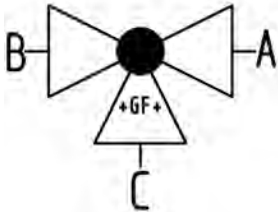




Трехходовой шаровой кран тип 185 PVC-U Горизонтальный, с L-образным отверстием 100-230 В С возможностью ручного аварийного управления С раструбами для клеевого соединения, метрическими

Модель:

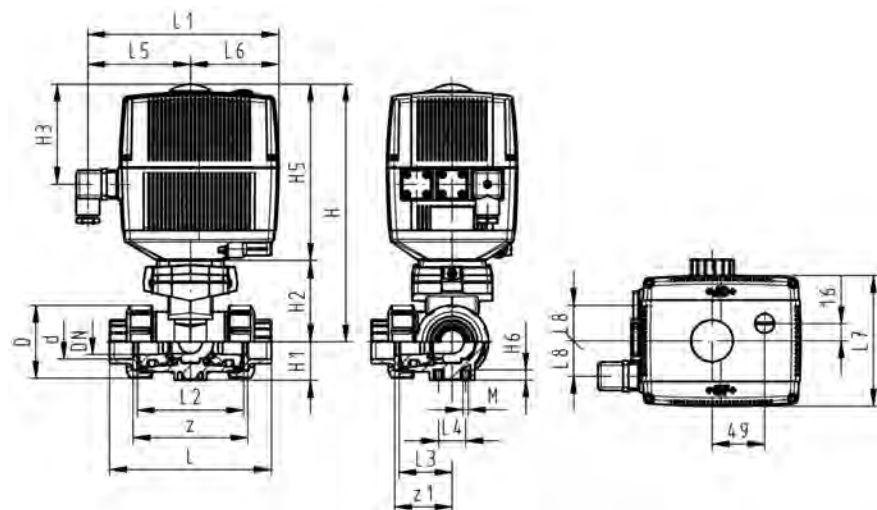
- Встроенный электрический привод EA21
- Напряжение ~100-230 В, 50-60 Гц
- Угол поворота 90°
- Исходное положение: выходы А-С открыты; рабочее положение: В-С открыты, см. схему распределения потоков
- Использование других положений возможно после регулировки концевых выключателей
- Время срабатывания 5 сек / 90°
- Легкость монтажа и демонтажа
- Встроенные монтажные вставки из нержавеющей стали

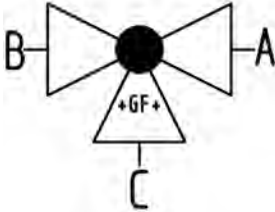


d [mm]	DN [mm]	PN [bar]	kv-значение (Δp=1 бар) [l/min]	code	code	SP	weight [kg]	SP	weight [kg]
16	10	10	50	199 185 022	199 185 032	1	2,122	1	2,122
20	15	10	75	199 185 023	199 185 033	1	2,540	1	2,128
25	20	10	150	199 185 024	199 185 034	1	2,256	1	2,256
32	25	10	280	199 185 025	199 185 035	1	2,842	1	2,446
40	32	10	480	199 185 026	199 185 036	1	3,234	1	2,870
50	40	10	620	199 185 027	199 185 037	1	3,683	1	3,322
63	50	10	1230	199 185 028	199 185 038	1	5,043	1	4,683

d [mm]	D [mm]	H [mm]	H1 [mm]	H2 [mm]	H3 [mm]	H5 [mm]	H6 [mm]	L [mm]	L1 [mm]	L2 [mm]	L3 [mm]	L4 [mm]	L5 [mm]	L6 [mm]
16	50	231	28	64	94	167	8	109	180	73	36	25	97	83
20	50	231	28	64	94	167	8	112	180	73	36	25	97	83
25	58	240	32	73	94	167	8	131	180	86	43	25	97	83
32	68	240	36	73	94	167	8	151	180	99	50	25	97	83
40	84	251	45	84	94	167	9	181	180	120	60	45	97	83
50	97	251	51	84	94	167	9	205	180	137	69	45	97	83
63	124	273	65	106	94	167	9	261	180	179	89	45	97	83

d [mm]	L7 [mm]	L8 [mm]	M	z [mm]	z1 [mm]	аналог дюйм [inch]
16	122	33	6	81	40	3/8
20	122	33	6	81	40	1/2
25	122	33	6	94	47	3/4
32	122	33	6	107	54	1
40	122	33	8	130	65	1 1/4
50	122	33	8	143	72	1 1/2
63	122	33	8	185	92	2





Трехходовой шаровой кран тип 185 PVC-U Горизонтальный, с L-образным отверстием 100-230 В С возможностью ручного аварийного управления С втулками для клеевого соединения, метрическими

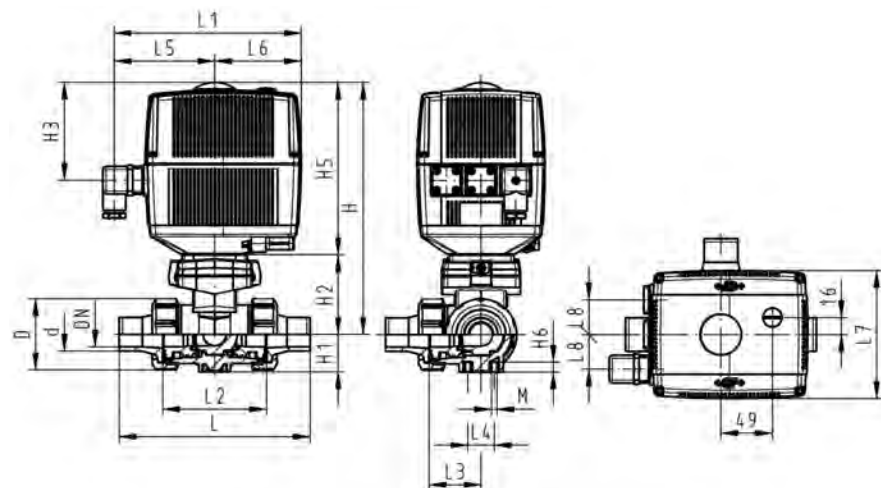
Модель:

- Встроенный электрический привод EA21
- Напряжение ~100-230 В, 50-60 Гц
- Использование других положений возможно после регулировки концевых выключателей
- Время срабатывания 5 сек / 90°
- Угол поворота 90°
- Исходное положение: выходы А-С открыты; рабочее положение: В-С открыты, см. схему распределения потоков
- Легкость монтажа и демонтажа
- Встроенные монтажные вставки из нержавеющей стали

d [mm]	DN [mm]	PN [bar]	kv- значение ($\Delta p=1$ бар) [l/min]	code	code	SP	weight [kg]	SP	weight [kg]
16	10	10	50	199 185 002	199 185 012	1	2,128	1	2,128
20	15	10	75	199 185 003	199 185 013	1	2,137	1	2,137
25	20	10	150	199 185 004	199 185 014	1	2,271	1	2,271
32	25	10	280	199 185 005	199 185 015	1	2,470	1	2,470
40	32	10	480	199 185 006	199 185 016	1	2,891	1	2,891
50	40	10	620	199 185 007	199 185 017	1	3,749	1	3,385
63	50	10	1230	199 185 008	199 185 018	1	4,809	1	4,809

d [mm]	D [mm]	H [mm]	H1 [mm]	H2 [mm]	H3 [mm]	H5 [mm]	H6 [mm]	L [mm]	L1 [mm]	L2 [mm]	L3 [mm]	L4 [mm]	L5 [mm]	L6 [mm]
16	50	231	28	64	94	167	8	131	180	194	36	25	97	83
20	50	231	28	64	94	167	8	141	180	194	36	25	97	83
25	58	240	32	73	94	167	8	165	180	194	43	25	97	83
32	68	240	36	73	94	167	8	182	180	194	50	25	97	83
40	84	251	45	84	94	167	9	209	180	194	60	45	97	83
50	97	251	51	84	94	167	9	242	180	194	69	45	97	83
63	124	273	65	106	94	167	9	302	180	194	89	45	97	83

d [mm]	L7 [mm]	L8 [mm]	M	аналог дюйм [inch]
16	122	33	6	$\frac{3}{8}$
20	122	33	6	$\frac{1}{2}$
25	122	33	6	$\frac{3}{4}$
32	122	33	6	1
40	122	33	8	1 $\frac{1}{4}$
50	122	33	8	1 $\frac{1}{2}$
63	122	33	8	2

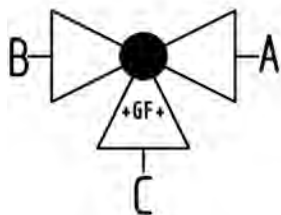




Трехходовой шаровой кран тип 185 PVC-U Горизонтальный, с L-образным отверстием 24 В С возможностью ручного аварийного управления С раструбами для клеевого соединения, метрическими

Модель:

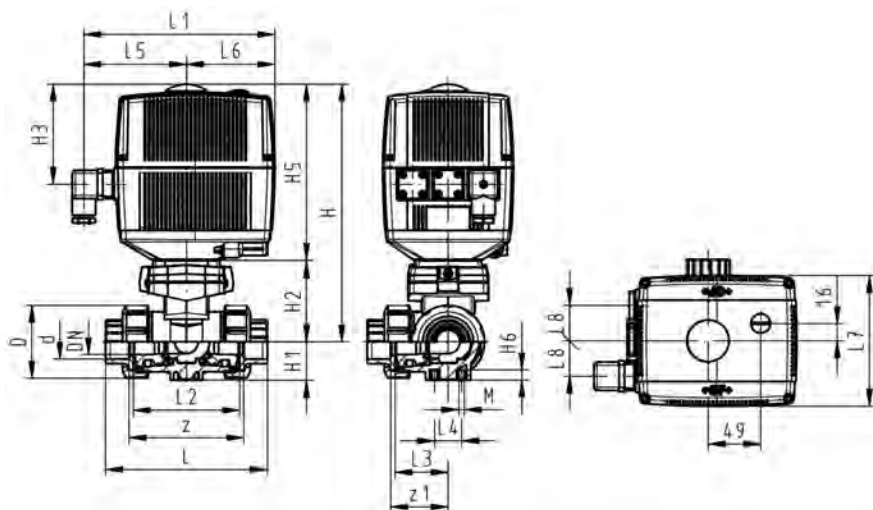
- Встроенный электрический привод EA21
- Напряжение 24 В переменного / постоянного тока
- Время срабатывания 5 сек / 90°
- Исходное положение: выходы А-С открыты; рабочее положение: В-С открыты, см. схему распределения потоков
- Использование других положений возможно после регулировки концевых выключателей
- Угол поворота 90°
- Легкость монтажа и демонтажа
- Встроенные монтажные вставки из нержавеющей стали

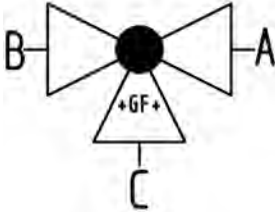


d [mm]	DN [mm]	PN [bar]	kv-значение (Δp=1 бар) [l/min]	code	code	SP	weight [kg]	SP	weight [kg]
16	10	10	50	199 185 202	199 185 212	1	2,122	1	2,122
20	15	10	75	199 185 203	199 185 213	1	2,128	1	2,128
25	20	10	150	199 185 204	199 185 214	1	2,256	1	2,256
32	25	10	280	199 185 205	199 185 215	1	2,446	1	2,446
40	32	10	480	199 185 206	199 185 216	1	2,870	1	2,870
50	40	10	620	199 185 207	199 185 217	1	3,698	1	3,322
63	50	10	1230	199 185 208	199 185 218	1	5,018	1	4,683

d [mm]	D [mm]	H [mm]	H1 [mm]	H2 [mm]	H3 [mm]	H5 [mm]	H6 [mm]	L [mm]	L1 [mm]	L2 [mm]	L3 [mm]	L4 [mm]	L5 [mm]	L6 [mm]
16	50	231	28	64	94	167	8	109	180	73	36	25	97	83
20	50	231	28	64	94	167	8	112	180	73	36	25	97	83
25	58	240	32	73	94	167	8	131	180	86	43	25	97	83
32	68	240	36	73	94	167	8	151	180	99	50	25	97	83
40	84	251	45	84	94	167	9	181	180	120	60	45	97	83
50	97	251	51	84	94	167	9	205	180	137	69	45	97	83
63	124	273	65	106	94	167	9	261	180	179	89	45	97	83

d [mm]	L7 [mm]	L8 [mm]	M	z [mm]	z1 [mm]	аналог дюйм [inch]
16	122	33	6	81	40	3/8
20	122	33	6	81	40	1/2
25	122	33	6	94	47	3/4
32	122	33	6	107	54	1
40	122	33	8	130	65	1 1/4
50	122	33	8	143	72	1 1/2
63	122	33	8	185	92	2





Трехходовой шаровой кран тип 185 PVC-U Горизонтальный, с L-образным отверстием 24 В С возможностью ручного аварийного управления С втулками для клеевого соединения, метрическими

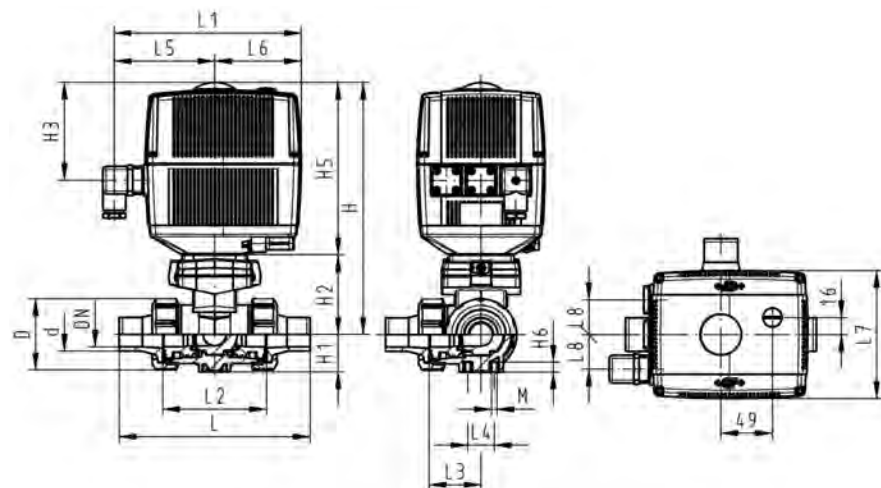
Модель:

- Встроенные монтажные вставки из нержавеющей стали
- Время срабатывания 5 сек / 90°
- Легкость монтажа и демонтажа
- Встроенный электрический привод EA21
- Напряжение 24 В переменного / постоянного тока
- Угол поворота 90°
- Исходное положение: выходы А-С открыты; рабочее положение: В-С открыты, см. схему распределения потоков
- Использование других положений возможно после регулировки концевых выключателей

d [mm]	DN [mm]	PN [bar]	kv- значение (Δp=1 бар) [l/min]	code	code	SP	weight [kg]	SP	weight [kg]
16	10	10	50	199 185 182	199 185 192	1	2,128	1	2,128
20	15	10	75	199 185 183	199 185 193	1	3,187	1	2,137
25	20	10	150	199 185 184	199 185 194	1	2,271	1	2,271
32	25	10	280	199 185 185	199 185 195	1	2,470	1	2,470
40	32	10	480	199 185 186	199 185 196	1	2,891	1	2,891
50	40	10	620	199 185 187	199 185 197	1	3,385	1	3,385
63	50	10	1230	199 185 188	199 185 198	1	4,809	1	4,809

d [mm]	D [mm]	H [mm]	H1 [mm]	H2 [mm]	H3 [mm]	H5 [mm]	H6 [mm]	L [mm]	L1 [mm]	L2 [mm]	L3 [mm]	L4 [mm]	L5 [mm]	L6 [mm]
16	50	231	28	64	94	167	8	131	180	73	36	25	97	83
20	50	231	28	64	94	167	8	141	180	73	36	25	97	83
25	58	240	32	73	94	167	8	165	180	86	43	25	97	83
32	68	240	36	73	94	167	8	182	180	99	50	25	97	83
40	84	251	45	84	94	167	9	209	180	120	60	45	97	83
50	97	251	51	84	94	167	9	242	180	137	69	45	97	83
63	124	273	65	106	94	167	9	302	180	179	89	45	97	83

d [mm]	L7 [mm]	L8 [mm]	M	аналог дюйм [inch]
16	122	33	6	3/8
20	122	33	6	1/2
25	122	33	6	3/4
32	122	33	6	1
40	122	33	8	1 1/4
50	122	33	8	1 1/2
63	122	33	8	2

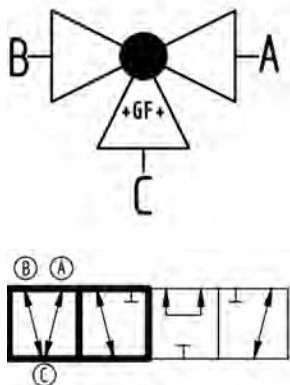




Трехходовой шаровой кран тип 185 PVC-U Горизонтальный, с Т-образным отверстием 100-230 В С возможностью ручного аварийного управления С раструбами для клеевого соединения, метрическими

Модель:

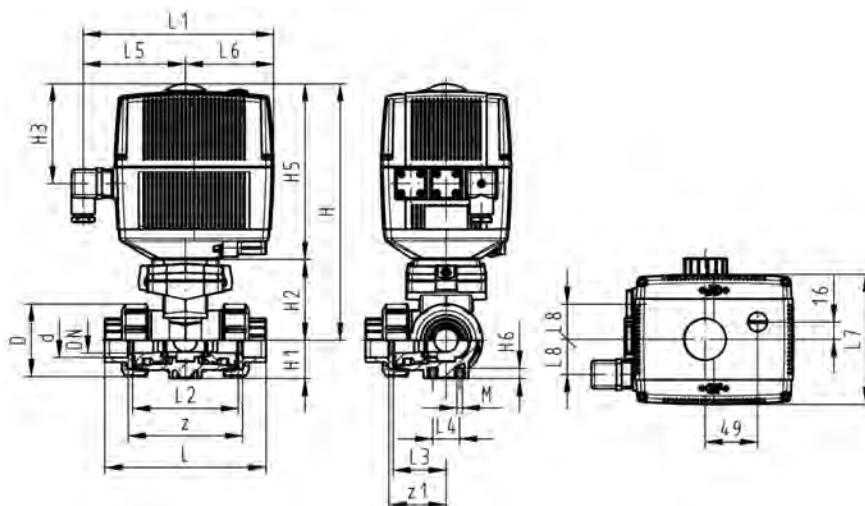
- Встроенный электрический привод EA21
- Напряжение ~100-230 В, 50-60 Гц
- Угол поворота 90°
- Исходное положение: выходы А-В-С открыты; рабочее положение: В-С открыты, см. схему распределения потоков
- Использование других положений возможно после регулировки концевых выключателей
- Время срабатывания 5 сек / 90°
- Легкость монтажа и демонтажа
- Встроенные монтажные вставки из нержавеющей стали

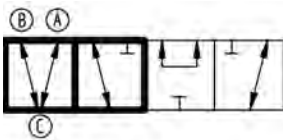
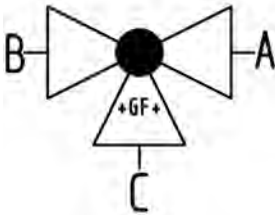


d [mm]	DN [mm]	PN [bar]	kv-значение (Δp=1 бар) [l/min]	code	code	SP	weight [kg]	SP	weight [kg]
16	10	10	140	199 185 062	199 185 072	1	2,121	1	2,121
20	15	10	200	199 185 063	199 185 073	1	2,127	1	2,127
25	20	10	470	199 185 064	199 185 074	1	2,254	1	2,254
32	25	10	793	199 185 065	199 185 075	1	2,834	1	2,846
40	32	10	1290	199 185 066	199 185 076	1	3,217	1	2,859
50	40	10	1910	199 185 067	199 185 077	1	3,674	1	3,301
63	50	10	3100	199 185 068	199 185 078	1	4,638	1	4,638

d [mm]	D [mm]	H [mm]	H1 [mm]	H2 [mm]	H3 [mm]	H5 [mm]	H6 [mm]	L [mm]	L1 [mm]	L2 [mm]	L3 [mm]	L4 [mm]	L5 [mm]	L6 [mm]
16	50	231	28	64	94	167	8	109	180	73	36	25	97	83
20	50	231	28	64	94	167	8	112	180	73	36	25	97	83
25	58	240	32	73	94	167	8	131	180	86	43	25	97	83
32	68	240	36	73	94	167	8	151	180	99	50	25	97	83
40	84	251	45	84	94	167	9	181	180	120	60	45	97	83
50	97	251	51	84	94	167	9	205	180	137	69	45	97	83
63	124	273	65	106	94	167	9	261	180	179	89	45	97	83

d [mm]	L7 [mm]	L8 [mm]	M	z [mm]	z1 [mm]	аналог дюйм [inch]
16	122	33	6	81	40	3/8
20	122	33	6	81	40	1/2
25	122	33	6	94	47	3/4
32	122	33	6	107	54	1
40	122	33	8	130	65	1 1/4
50	122	33	8	143	72	1 1/2
63	122	33	8	185	92	2





Трехходовой шаровой кран тип 185 PVC-U Горизонтальный, с Т-образным отверстием 100-230 В С возможностью ручного аварийного управления С втулками для клеевого соединения, метрическими

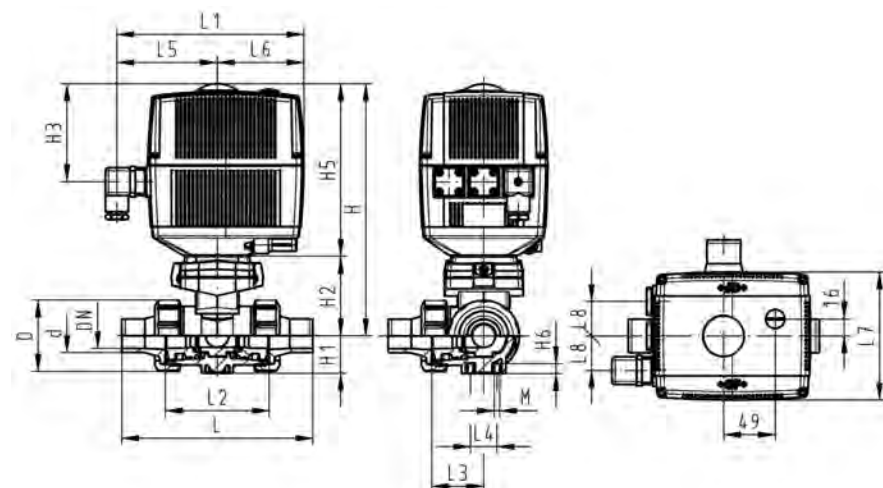
Модель:

- Встроенный электрический привод EA21
- Напряжение ~100-230 В, 50-60 Гц
- Угол поворота 90°
- Исходное положение: выходы А-В-С открыты; рабочее положение: В-С открыты, см. схему распределения потоков
- Использование других положений возможно после регулировки концевых выключателей
- Легкость монтажа и демонтажа
- Время срабатывания 5 сек / 90°
- Встроенные монтажные вставки из нержавеющей стали

d [mm]	DN [mm]	PN [bar]	kv-значение (Δр=1 бар) [l/min]	code	code	SP	weight [kg]	SP	weight [kg]
16	10	10	140	199 185 042	199 185 052	1	2,127	1	2,127
20	15	10	200	199 185 043	199 185 053	1	2,136	1	2,136
25	20	10	470	199 185 044	199 185 054	1	2,269	1	2,269
32	25	10	793	199 185 045	199 185 055	1	2,463	1	2,463
40	32	10	1290	199 185 046	199 185 056	1	2,880	1	2,880
50	40	10	1910	199 185 047	199 185 057	1	3,364	1	3,364
63	50	10	3100	199 185 048	199 185 058	1	4,764	1	4,764

d [mm]	D [mm]	H [mm]	H1 [mm]	H2 [mm]	H3 [mm]	H5 [mm]	H6 [mm]	L [mm]	L1 [mm]	L2 [mm]	L3 [mm]	L4 [mm]	L5 [mm]	L6 [mm]
16	50	231	28	64	94	167	8	131	180	73	36	25	97	83
20	50	231	28	64	94	167	8	141	180	73	36	25	97	83
25	58	240	32	73	94	167	8	165	180	86	43	25	97	83
32	68	240	36	73	94	167	8	182	180	99	50	25	97	83
40	84	251	45	84	94	167	9	209	180	120	60	45	97	83
50	97	251	51	84	94	167	9	242	180	137	69	45	97	83
63	124	273	65	106	94	167	9	302	180	179	89	45	97	83

d [mm]	L7 [mm]	L8 [mm]	M	аналог дюйм [inch]
16	122	33	6	3/8
20	122	33	6	1/2
25	122	33	6	3/4
32	122	33	6	1
40	122	33	8	1 1/4
50	122	33	8	1 1/2
63	122	33	8	2

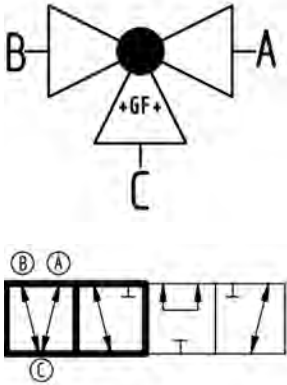




Трехходовой шаровой кран тип 185 PVC-U Горизонтальный, с Т-образным отверстием 24 В С возможностью ручного аварийного управления С раструбами для клеевого соединения, метрическими

Модель:

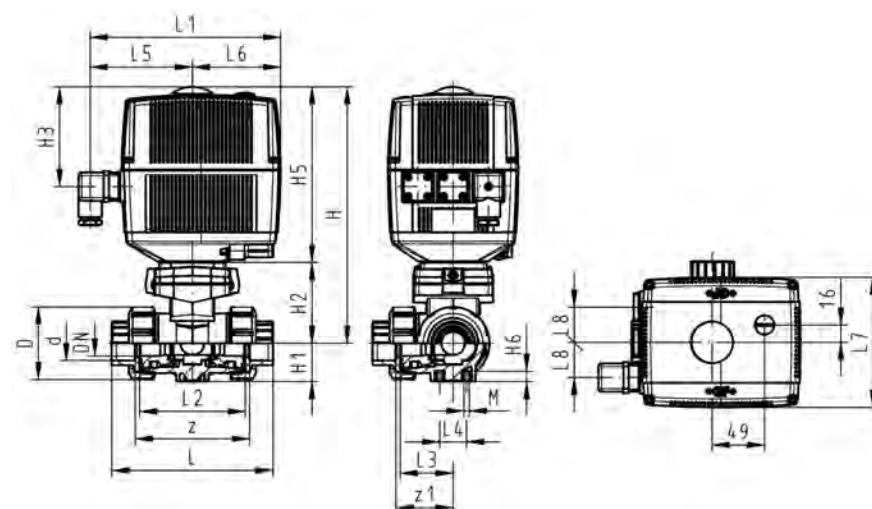
- Встроенный электрический привод EA21
- Напряжение 24 В переменного / постоянного тока
- Угол поворота 90°
- Исходное положение: выходы А-В-С открыты; рабочее положение: В-С открыты, см. схему распределения потоков
- Использование других положений возможно после регулировки концевых выключателей
- Время срабатывания 5 сек / 90°
- Легкость монтажа и демонтажа
- Встроенные монтажные вставки из нержавеющей стали



d [mm]	DN [mm]	PN [bar]	kv-значение (Δp=1 бар) [l/min]	code	code	SP	weight [kg]	SP	weight [kg]
16	10	10	140	199 185 242	199 185 252	1	2,121	1	2,121
20	15	10	200	199 185 243	199 185 253	1	2,127	1	2,127
25	20	10	470	199 185 244	199 185 254	1	2,254	1	2,254
32	25	10	793	199 185 245	199 185 255	1	2,817	1	2,439
40	32	10	1290	199 185 246	199 185 256	1	3,197	1	2,859
50	40	10	1910	199 185 247	199 185 257	1	3,654	1	3,301
63	50	10	3100	199 185 248	199 185 258	1	4,972	1	4,638

d [mm]	D [mm]	H [mm]	H1 [mm]	H2 [mm]	H3 [mm]	H5 [mm]	H6 [mm]	L [mm]	L1 [mm]	L2 [mm]	L3 [mm]	L4 [mm]	L5 [mm]	L6 [mm]
16	50	231	28	64	94	167	8	109	180	73	36	25	97	83
20	50	231	28	64	94	167	8	112	180	73	36	25	97	83
25	58	240	32	73	94	167	8	131	180	86	43	25	97	83
32	68	240	36	73	94	167	8	151	180	99	50	25	97	83
40	84	251	45	84	94	167	9	181	180	120	60	45	97	83
50	97	251	51	84	94	167	9	205	180	137	69	45	97	83
63	124	273	65	106	94	167	9	261	180	179	89	45	97	83

d [mm]	L7 [mm]	L8 [mm]	M	z [mm]	z1 [mm]	аналог дюйм [inch]
16	122	33	6	81	40	3/8
20	122	33	6	81	40	1/2
25	122	33	6	94	47	3/4
32	122	33	6	107	54	1
40	122	33	8	130	65	1 1/4
50	122	33	8	143	72	1 1/2
63	122	33	8	185	92	2

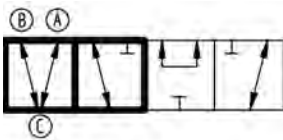
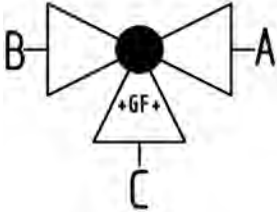




Трехходовой шаровой кран тип 185 PVC-U Горизонтальный, с Т-образным отверстием 24 В С возможностью ручного аварийного управления С втулками для клеевого соединения

Модель:

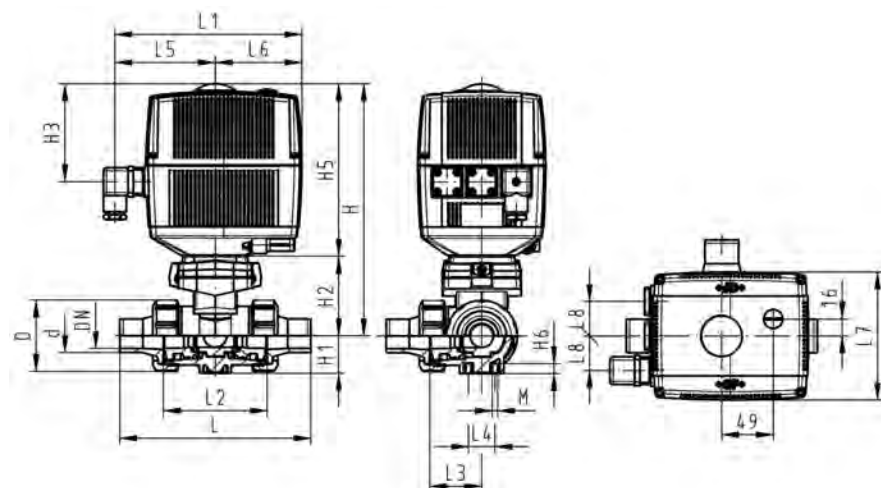
- Легкость монтажа и демонтажа
- Встроенные монтажные вставки из нержавеющей стали
- Встроенный электрический привод EA21
- Напряжение 24 В переменного / постоянного тока
- Угол поворота 90°
- Исходное положение: выходы А-В-С открыты; рабочее положение: В-С открыты, см. схему распределения потоков
- Использование других положений возможно после регулировки концевых выключателей
- Время срабатывания 5 сек / 90°



d [mm]	DN [mm]	PN [bar]	kv- значение (Δp=1 бар) [l/min]	code	code	SP	weight [kg]	SP	weight [kg]
16	10	10	140	199 185 222	199 185 232	1	2,127	1	2,127
20	15	10	200	199 185 223	199 185 233	1	2,136	1	2,136
25	20	10	470	199 185 224	199 185 234	1	2,269	1	2,269
32	25	10	793	199 185 225	199 185 235	1	2,463	1	2,463
40	32	10	1290	199 185 226	199 185 236	1	2,880	1	2,880
50	40	10	1910	199 185 227	199 185 237	1	3,364	1	3,364
63	50	10	3100	199 185 228	199 185 238	1	4,764	1	4,764

d [mm]	D [mm]	H [mm]	H1 [mm]	H2 [mm]	H3 [mm]	H5 [mm]	H6 [mm]	L [mm]	L1 [mm]	L2 [mm]	L3 [mm]	L4 [mm]	L5 [mm]	L6 [mm]
16	50	231	28	64	94	167	8	131	180	73	36	25	97	83
20	50	231	28	64	94	167	8	141	180	73	36	25	97	83
25	58	240	32	73	94	167	8	165	180	86	43	25	97	83
32	68	240	36	73	94	167	8	182	180	99	50	25	97	83
40	84	251	45	84	94	167	9	209	180	120	60	45	97	83
50	97	251	51	84	94	167	9	242	180	137	69	45	97	83
63	124	273	65	106	94	167	9	302	180	179	89	45	97	83

d [mm]	L7 [mm]	L8 [mm]	M	аналог дюйм [inch]
16	122	33	6	3/8
20	122	33	6	1/2
25	122	33	6	3/4
32	122	33	6	1
40	122	33	8	1 1/4
50	122	33	8	1 1/2
63	122	33	8	2



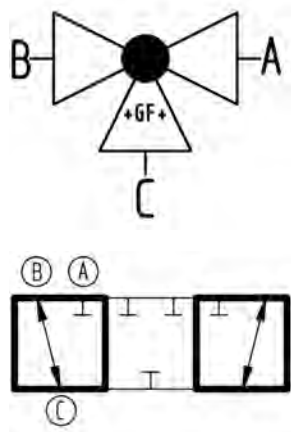


Трехходовой шаровой кран тип 188 PVC-U Вертикальный, с L-образным отверстием 100-230 В С возможностью ручного аварийного управления С раструбами для клеевого соединения, метрическими

Модель:

- Раструб для клеевого соединения с вертикальным входом
- Встроенный электрический привод EA21
- Напряжение ~100-230 В, 50-60 Гц
- Угол поворота 180°
- Исходное положение: выходы В-С открыты; рабочее положение: А-С открыты, см. схему распределения потоков
- Время срабатывания 10 сек / 180°
- Легкий монтаж и демонтаж

Individual configuration available on special request



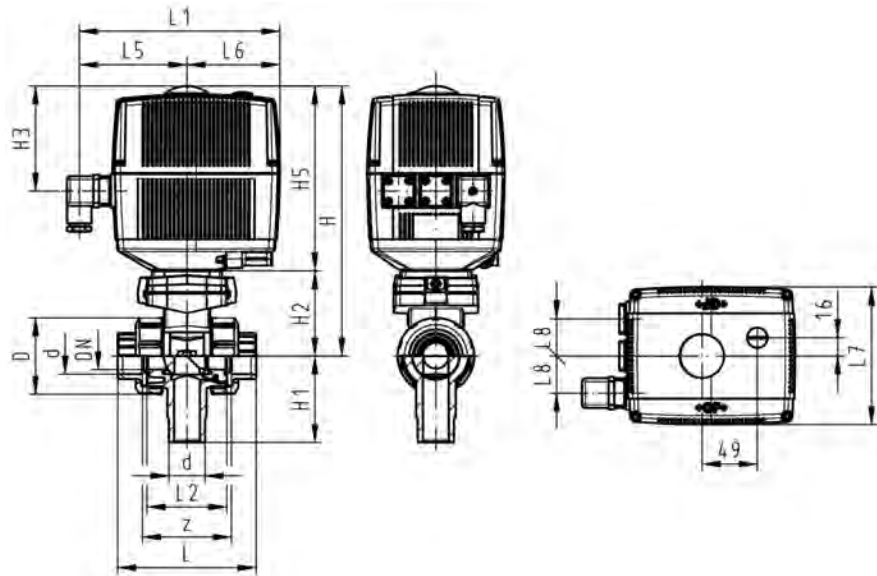
d [mm]	DN [mm]	PN [bar]	kv- значение ($\Delta p=1$ бар) [l/min]	code	code	SP	weight [kg]	SP	weight [kg]
16	10	10	49	199 188 242	199 188 252	1	2,039	1	2,039
20	15	10	77	199 188 243	199 188 253	1	2,043	1	2,043
25	20	10	146	199 188 244	199 188 254	1	2,150	1	2,150
32	25	10	260	199 188 245	199 188 255	1	2,267	1	2,267
40	32	10	437	199 188 246	199 188 256	1	2,554	1	2,554
50	40	10	667	199 188 247	199 188 257	1	3,203	1	2,818
63	50	10	1293	199 188 248	199 188 258	1	3,977	1	3,595

d [mm]	D [mm]	H [mm]	H1 [mm]	H2 [mm]	H3 [mm]	H5 [mm]	L [mm]	L1 [mm]	L2 [mm]	L5 [mm]	L6 [mm]	L7 [mm]	L8 [mm]	z [mm]
16	50	231	62	64	94	167	92	180	56	97	83	122	33	64
20	50	231	62	64	94	167	95	180	56	97	83	122	33	64
25	58	240	72	73	94	167	111	180	66	97	83	122	33	74
32	68	240	77	73	94	167	123	180	71	97	83	122	33	79
40	84	251	87	84	94	167	146	180	85	97	83	122	33	95
50	97	251	97	84	94	167	157	180	89	97	83	122	33	95
63	124	273	112	106	94	167	183	180	101	97	83	122	33	107

d [mm]	аналог дюйм [inch]
16	3/8
20	1/2
25	3/4

Fortsetzung nächste Seite

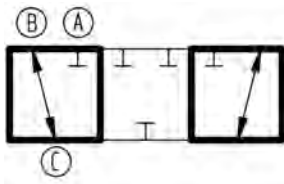
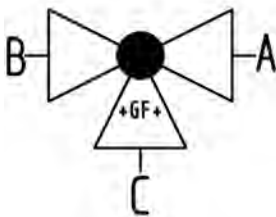
d [mm]	аналог дюйм [inch]	
32	1	
40	1 ¼	
50	1 ½	
63	2	



Трехходовой шаровой кран тип 188 PVC-U Вертикальный, с L-образным отверстием 100-230 В С возможностью ручного аварийного управления С втулками для клеевого соединения, метрическими

Модель:

- Раструб для клеевого соединения с вертикальным входом
- Встроенный электрический привод EA21
- Напряжение ~100-230 В, 50-60 Гц
- Угол поворота 180°
- Исходное положение: выходы В-С открыты; рабочее положение: А-С открыты, см. схему распределения потоков
- Время срабатывания 10 сек / 180°
- Легкий монтаж и демонтаж

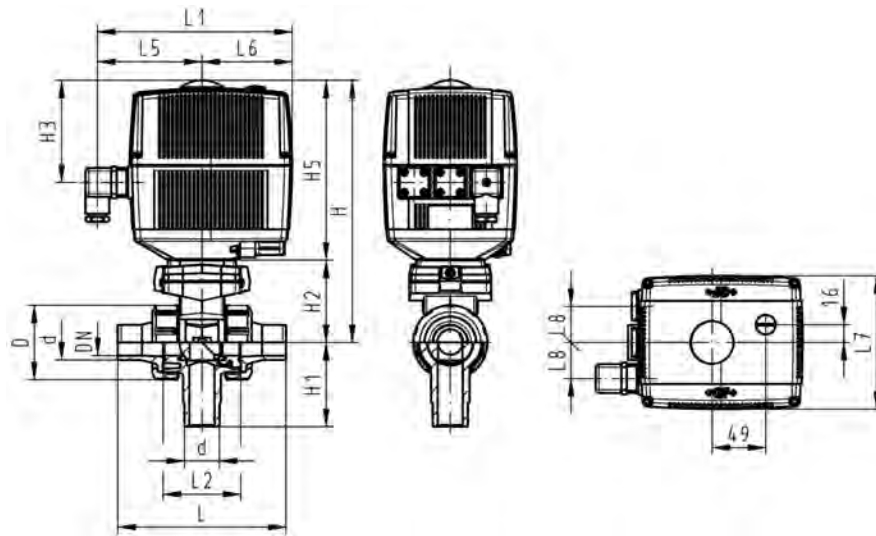


d [mm]	DN [mm]	PN [bar]	kv- значение (Δр=1 бар) [l/min]	code	code	SP	weight [kg]	SP	weight [kg]
16	10	10	49	199 188 062	199 188 072	1	2,043	1	2,043
20	15	10	77	199 188 063	199 188 073	1	2,049	1	2,472
25	20	10	146	199 188 064	199 188 074	1	2,160	1	2,160
32	25	10	260	199 188 065	199 188 075	1	2,283	1	2,283
40	32	10	437	199 188 066	199 188 076	1	2,568	1	2,568
50	40	10	667	199 188 067	199 188 077	1	2,860	1	2,860
63	50	10	1293	199 188 068	199 188 078	1	3,679	1	3,679

d [mm]	D [mm]	H [mm]	H1 [mm]	H2 [mm]	H3 [mm]	H5 [mm]	L [mm]	L1 [mm]	L2 [mm]	L5 [mm]	L6 [mm]	L7 [mm]	L8 [mm]	аналог дюйм [inch]
16	50	231	62	64	94	167	114	180	56	97	83	122	33	¾
20	50	231	62	64	94	167	124	180	56	97	83	122	33	½
25	58	240	72	73	94	167	144	180	66	97	83	122	33	¾

Fortsetzung nächste Seite

d [mm]	D [mm]	H [mm]	H1 [mm]	H2 [mm]	H3 [mm]	H5 [mm]	L [mm]	L1 [mm]	L2 [mm]	L5 [mm]	L6 [mm]	L7 [mm]	L8 [mm]	аналог дюйм [inch]
32	68	240	77	73	94	167	154	180	71	97	83	122	33	1
40	84	251	87	84	94	167	174	180	85	97	83	122	33	1 ¼
50	97	251	97	84	94	167	194	180	89	97	83	122	33	1 ½
63	124	273	112	106	94	167	224	180	101	97	83	122	33	2

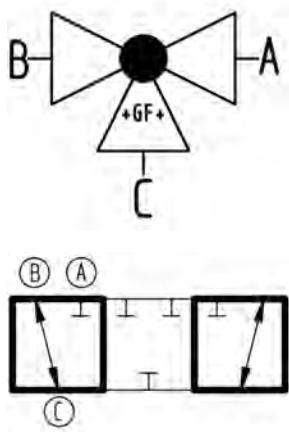


Трехходовой шаровый кран тип 188 PVC-U Вертикальный, с L-образным отверстием шара 24 В С возможностью аварийного ручного управления С раструбами для клеевого соединения, метрическими

Модель:

- Встроенный электрический привод EA21
- Напряжение 24 В переменного / постоянного тока
- Угол поворота 180°
- Исходное положение: выходы В-С открыты; рабочее положение: А-С открыты, см. схему распределения потоков
- Время срабатывания 10 сек / 180°
- Легкий монтаж и демонтаж
- Раструб для клеевого соединения с вертикальным входом

Individual configuration available on special request

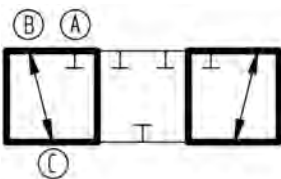
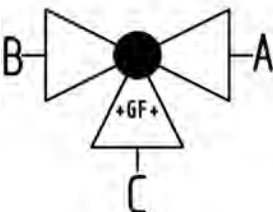
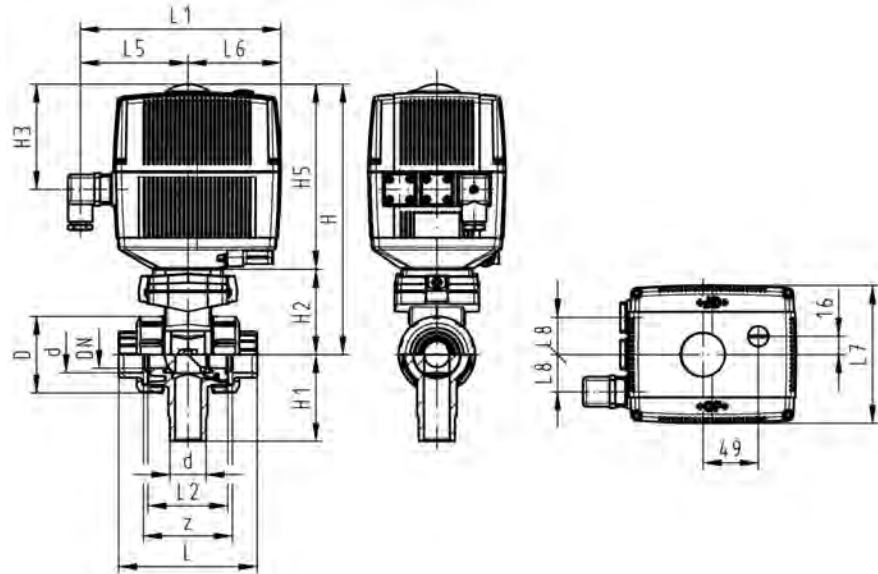


d [mm]	DN [mm]	PN [bar]	kv- значение (Δp=1 бар) [l/min]	code	code	SP	weight [kg]	SP	weight [kg]
16	10	10	49	199 188 262	199 188 272	1	2,039	1	2,039
20	15	10	77	199 188 263	199 188 273	1	2,043	1	2,043
25	20	10	146	199 188 264	199 188 274	1	2,546	1	2,150
32	25	10	260	199 188 265	199 188 275	1	2,267	1	2,267
40	32	10	437	199 188 266	199 188 276	1	2,922	1	2,554
50	40	10	667	199 188 267	199 188 277	1	2,818	1	2,818
63	50	10	1293	199 188 268	199 188 278	1	3,595	1	3,595

d [mm]	D [mm]	H [mm]	H1 [mm]	H2 [mm]	H3 [mm]	H5 [mm]	L [mm]	L1 [mm]	L2 [mm]	L5 [mm]	L6 [mm]	L7 [mm]	L8 [mm]	z [mm]
16	50	231	62	64	94	167	92	180	56	97	83	122	33	64
20	50	231	62	64	94	167	95	180	56	97	83	122	33	64
25	58	240	72	73	94	167	111	180	66	97	83	122	33	74
32	68	240	77	73	94	167	123	180	71	97	83	122	33	79
40	84	251	87	84	94	167	146	180	85	97	83	122	33	95
50	97	251	97	84	94	167	157	180	89	97	83	122	33	95
63	124	273	112	106	94	167	183	180	101	97	83	122	33	107

Fortsetzung nächste Seite

d [mm]	аналог дюйм [inch]	
16	3/8	
20	1/2	
25	3/4	
32	1	
40	1 1/4	
50	1 1/2	
63	2	



Трехходовой шаровой кран тип 188 PVC-U Вертикальный, с L-образным отверстием шара 24 В С возможностью аварийного ручного управления С втулками для клевого соединения, метрическими

Модель:

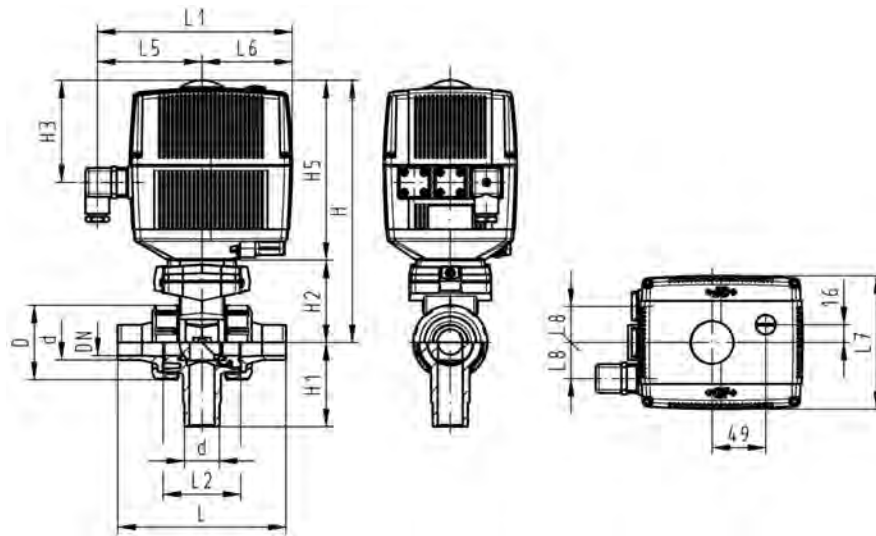
- Встроенный электрический привод EA21
- Напряжение 24 В переменного / постоянного тока
- Угол поворота 180°
- Исходное положение: выходы В-С открыты; рабочее положение: А-С открыты, см. схему распределения потоков
- Время срабатывания 10 сек / 180°
- Легкий монтаж и демонтаж
- Раструб для клевого соединения с вертикальным входом

d [mm]	DN [mm]	PN [bar]	kv- значение (Δр=1 бар) [l/min]	code	code	SP	weight [kg]	SP	weight [kg]
16	10	10	49	199 188 102	199 188 112	1	2,043	1	2,043
20	15	10	77	199 188 103	199 188 113	1	2,049	1	2,049
25	20	10	146	199 188 104	199 188 114	1	2,160	1	2,160
32	25	10	260	199 188 105	199 188 115	1	2,283	1	2,283
40	32	10	437	199 188 106	199 188 116	1	2,568	1	2,568
50	40	10	667	199 188 107	199 188 117	1	2,860	1	2,860
63	50	10	1293	199 188 108	199 188 118	1	3,679	1	3,679

d [mm]	D [mm]	H [mm]	H1 [mm]	H2 [mm]	H3 [mm]	H5 [mm]	L [mm]	L1 [mm]	L2 [mm]	L5 [mm]	L6 [mm]	L7 [mm]	L8 [mm]	аналог дюйм [inch]
16	50	231	62	64	94	167	114	180	56	97	83	122	33	3/8
20	50	231	62	64	94	167	124	180	56	97	83	122	33	1/2
25	58	240	72	73	94	167	144	180	66	97	83	122	33	3/4

Fortsetzung nächste Seite

d [mm]	D [mm]	H [mm]	H1 [mm]	H2 [mm]	H3 [mm]	H5 [mm]	L [mm]	L1 [mm]	L2 [mm]	L5 [mm]	L6 [mm]	L7 [mm]	L8 [mm]	аналог дюйм [inch]
32	68	240	77	73	94	167	154	180	71	97	83	122	33	1
40	84	251	87	84	94	167	174	180	85	97	83	122	33	1 ¼
50	97	251	97	84	94	167	194	180	89	97	83	122	33	1 ½
63	124	273	112	106	94	167	224	180	101	97	83	122	33	2



DN10/15 - 50

Шаровые краны с электроприводом дюймовые BS

Шаровой кран тип 107 PVC-U 100-230V

С возможностью аварийного ручного управления
С раструбами для клеевого соединения, дюймовыми BS

Опция:

- Возможность комплектации по запросу (см. Конфигуратор)

Модель:

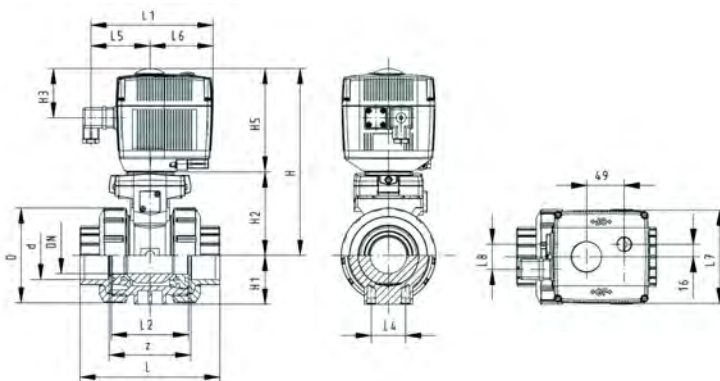
- Установлен электрический привод EA11
- Легкость монтажа и демонтажа
- Встроенные монтажные вставки из нержавеющей стали
- Напряжение ~100-230 В, 50-60 Гц
- Угол поворота 90°
- Время срабатывания 5 сек / 90°

Дюйм [inch]	DN [mm]	PN [bar]	kv- значение (Δp=1 бар) [l/min]	code	code	SP	weight [kg]	SP	weight [kg]
¾	10	10	70	199 107 402	199 107 412	0	2,100	0	2,100
½	15	10	185	199 107 403	199 107 413	1	2,137	0	2,100
¾	20	10	350	199 107 404	199 107 414	1	2,226	1	2,200
1	25	10	700	199 107 405	199 107 415	1	2,300	1	2,334
1 ¼	32	10	1000	199 107 406	199 107 416	1	2,600	0	2,600
1 ½	40	10	1600	199 107 407	199 107 417	1	3,000	0	3,000
2	50	10	3100	199 107 408	199 107 418	1	3,597	1	3,800

Дюйм [inch]	D [mm]	H [mm]	H1 [mm]	H2 [mm]	H3 [mm]	H5 [mm]	L [mm]	L1 [mm]	L2 [mm]	L4 [mm]	L5 [mm]	L6 [mm]	L7 [mm]	L8 [mm]
¾	50	200	27	64	64	137	92	161	56	25	79	1	122	67
½	50	200	27	64	64	137	95	161	56	25	79	83	122	67
¾	58	209	30	73	64	137	110	161	65	25	79	83	122	67
1	68	209	36	73	64	137	123	161	71	25	79	83	122	67
1 ¼	84	220	44	84	64	137	146	161	85	45	79	83	122	67
1 ½	97	220	51	84	64	137	157	161	89	45	79	83	122	67
2	124	243	64	106	64	137	183	161	101	45	79	83	122	67

Fortsetzung nächste Seite

Дюйм [inch]	z [mm]
3/8	60
1/2	60
3/4	69
1	75
1 1/4	89
1 1/2	97
2	110



DN10/15 - 50

Шаровый кран тип 107 PVC-U 24V С возможностью ручного аварийного управления С раструбами для клеевого соединения, дюймовыми BS

Опция:

- Возможность комплектации по запросу (см. Конфигуратор)

Модель:

- Установлен электрический привод EA11
- Легкость монтажа и демонтажа
- Встроенные монтажные вставки из нержавеющей стали
- Напряжение 24 В переменного / постоянного тока
- Угол поворота 90°
- Время срабатывания 5 сек / 90°

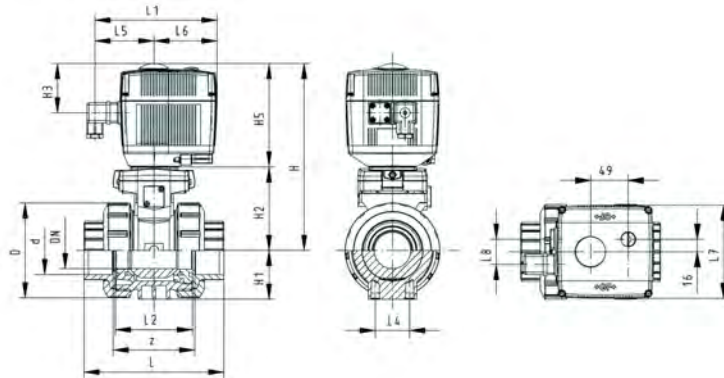
Дюйм [inch]	DN [mm]	PN [bar]	kv- значение (Δp=1 бар) [l/min]	code	code	SP	weight [kg]	SP	weight [kg]
3/8	10	10	70	199 107 442	199 107 452	1	2,100	1	2,100
1/2	15	10	185	199 107 443	199 107 453	1	2,100	1	2,100
3/4	20	10	350	199 107 444	199 107 454	1	2,200	1	2,200
1	25	10	700	199 107 445	199 107 455	1	2,323	1	2,325
1 1/4	32	10	1000	199 107 446	199 107 456	1	2,600	1	2,600
1 1/2	40	10	1600	199 107 447	199 107 457	1	2,832	1	3,000
2	50	10	3100	199 107 448	199 107 458	1	3,800	1	3,800

Дюйм [inch]	D [mm]	H [mm]	H1 [mm]	H2 [mm]	H3 [mm]	H5 [mm]	L [mm]	L1 [mm]	L2 [mm]	L4 [mm]	L5 [mm]	L6 [mm]	L7 [mm]	L8 [mm]
3/8	50	200	27	64	64	137	92	161	56	25	79	83	122	67
1/2	50	200	27	64	64	137	95	161	56	25	79	83	122	67
3/4	58	209	30	73	64	137	110	161	65	25	79	83	122	67
1	68	209	36	73	64	137	123	161	71	25	79	83	122	67
1 1/4	84	220	44	84	64	137	146	161	85	45	79	83	122	67
1 1/2	97	220	51	84	64	137	157	161	89	45	79	83	122	67
2	124	243	64	106	64	137	183	161	101	45	79	83	122	67

Дюйм [inch]	z [mm]
3/8	60
1/2	60
3/4	69

Fortsetzung nächste Seite

Дюйм [inch]	z [mm]
1	75
1 ¼	89
1 ½	97
2	110



DN10/15 - 50



Шаровой кран тип 134 PVC-U 100-230V С возможностью ручного аварийного управления С раструбами для клеевого соединения, дюймовыми BS

Модель:

- Угол поворота 90°
- Время срабатывания: EA21: 5 сек / 90°, EA31: 15сек / 90°
- Встроенный электрический привод: EA21 (DN10 / 15-50), EA31 (DN65-100 если доступно)
- Легкость монтажа и демонтажа
- Встроенные монтажные вставки из нержавеющей стали
- Напряжение ~100-230 В, 50-60 Гц

Опция:

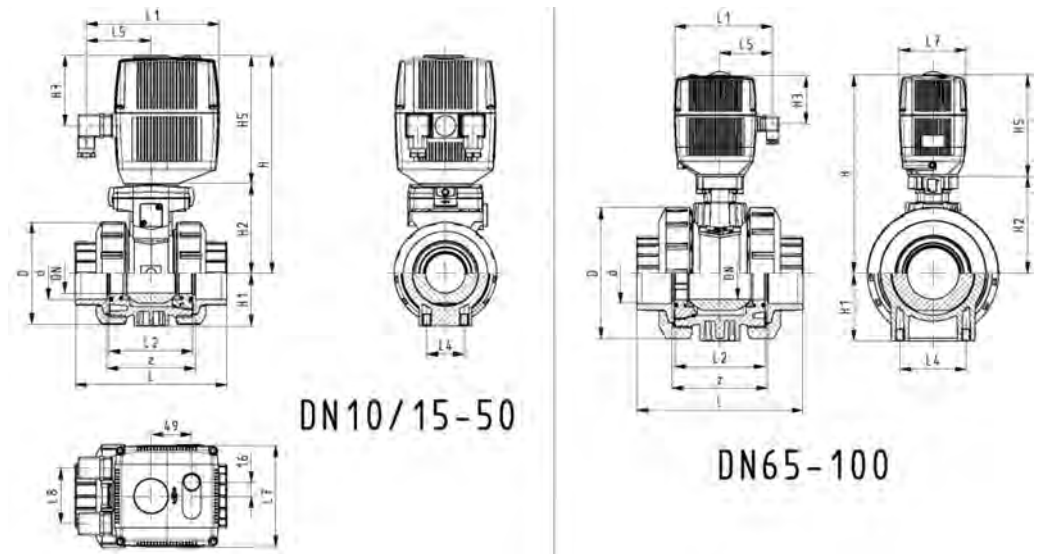
- Возможность комплектации по запросу (см. Конфигуратор)

Дюйм [inch]	DN [mm]	PN [bar]	kv- значение (Δp=1 бар) [l/min]	code	code	SP	weight [kg]	SP	weight [kg]
¾	10	10	70	199 134 002	199 134 012	0	2,100	1	2,100
½	15	10	185	199 134 003	199 134 013	0	2,100	1	2,100
¾	20	10	350	199 134 004	199 134 014	0	2,200	0	2,200
1	25	10	700	199 134 005	199 134 015	1	2,661	0	2,300
1 ¼	32	10	1000	199 134 006	199 134 016	0	2,600	0	2,600
1 ½	40	10	1600	199 134 007	199 134 017	0	3,000	0	3,000
2	50	10	3100	199 134 008	199 134 018	0	3,800	0	3,800
2 ½	65	10	5000	199 134 009	199 134 019	1	7,400	1	7,400
3	80	10	7000	199 134 010	199 134 020	1	9,800	1	9,800
4	100	10	11000	199 134 011	199 134 021	1	13,900	1	13,900

Дюйм [inch]	D [mm]	H [mm]	H1 [mm]	H2 [mm]	H3 [mm]	H5 [mm]	L [mm]	L1 [mm]	L2 [mm]	L4 [mm]	L5 [mm]	L7 [mm]	z [mm]
¾	50	231	27	64	94	167	92	180	56	25	97	122	60
½	50	231	27	64	94	167	95	180	56	25	97	122	60
¾	58	240	30	73	94	167	110	180	65	25	97	122	69
1	68	240	36	73	94	167	123	180	71	25	97	122	75
1 ¼	84	251	44	84	94	167	146	180	85	45	97	122	89
1 ½	97	251	51	84	94	167	157	180	89	45	97	122	97

Fortsetzung nächste Seite

Дюйм [inch]	D [mm]	H [mm]	H1 [mm]	H2 [mm]	H3 [mm]	H5 [mm]	L [mm]	L1 [mm]	L2 [mm]	L4 [mm]	L5 [mm]	L7 [mm]	z [mm]
2	124	273	64	106	94	167	183	180	101	45	97	122	110
2 ½	166	347	85	156	94	190	233	180	136	70	98	122	144
3	200	358	105	168	94	190	254	180	141	70	98	122	151
4	238	365	123	175	94	190	301	180	164	120	98	122	174



DN10/15 - 50



Шаровой кран тип 134 PVC-U 24V С возможностью ручного аварийного управления С раструбами для клеевого соединения, дюймовыми BS

Модель:

- Встроенный электрический привод: EA21 (DN10 / 15-50), EA31 (DN65-100 если доступно)
- Легкость монтажа и демонтажа
- Встроенные монтажные вставки из нержавеющей стали
- Напряжение 24 В переменного / постоянного тока
- Угол поворота 90°
- Время срабатывания: EA21: 5 сек / 90°, EA31: 15сек / 90°

Опция:

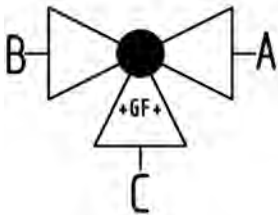
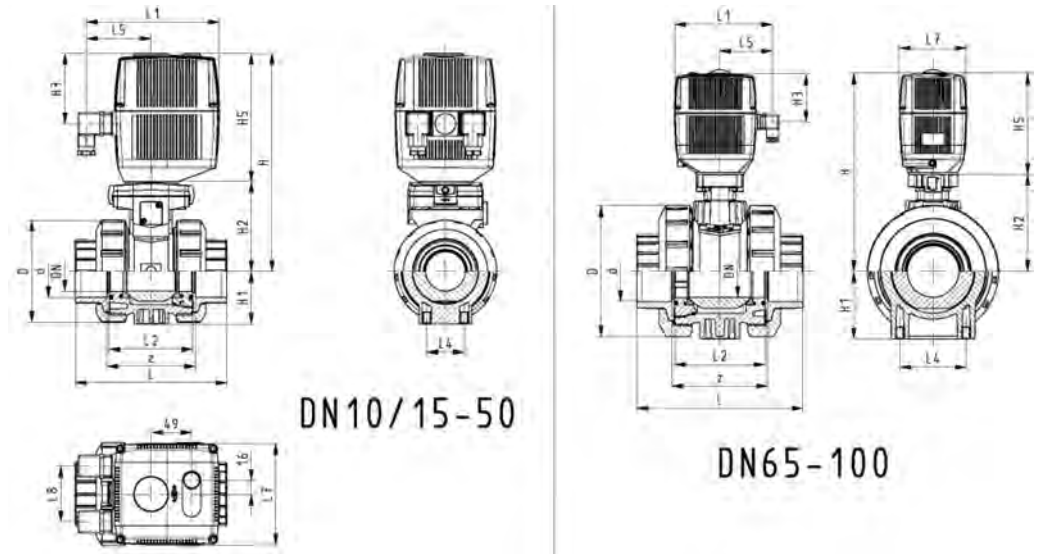
- Возможность комплектации по запросу (см. Конфигуратор)

Дюйм [inch]	DN [mm]	PN [bar]	kv- значение (Δp=1 бар) [l/min]	code	code	SP	weight [kg]	SP	weight [kg]
3/8	10	10	70	199 134 042	199 134 052	1	2,100	0	2,100
1/2	15	10	185	199 134 043	199 134 053	1	2,100	0	2,100
3/4	20	10	350	199 134 044	199 134 054	1	2,200	0	2,200
1	25	10	700	199 134 045	199 134 055	1	2,642	0	2,300
1 1/4	32	10	1000	199 134 046	199 134 056	0	2,600	1	2,899
1 1/2	40	10	1600	199 134 047	199 134 057	0	3,000	0	3,000
2	50	10	3100	199 134 048	199 134 058	0	3,800	0	3,800
2 1/2	65	10	5000	199 134 049	199 134 059	1	7,400	1	7,400
3	80	10	7000	199 134 050	199 134 060	1	9,442	1	9,800
4	100	10	11000	199 134 051	199 134 061	1	13,900	1	13,900

Дюйм [inch]	D [mm]	H [mm]	H1 [mm]	H2 [mm]	H3 [mm]	H5 [mm]	L [mm]	L1 [mm]	L2 [mm]	L4 [mm]	L5 [mm]	L7 [mm]	z [mm]
3/8	50	231	27	64	94	167	92	180	56	25	97	122	60
1/2	50	231	27	64	94	167	95	180	56	25	97	122	60
3/4	58	240	30	73	94	167	110	180	65	25	97	122	69
1	68	240	36	73	94	167	123	180	71	25	97	122	75
1 1/4	84	251	44	84	94	167	146	180	85	45	97	122	89
1 1/2	97	251	51	84	94	167	157	180	89	45	97	122	97

Fortsetzung nächste Seite

Дюйм [inch]	D [mm]	H [mm]	H1 [mm]	H2 [mm]	H3 [mm]	H5 [mm]	L [mm]	L1 [mm]	L2 [mm]	L4 [mm]	L5 [mm]	L7 [mm]	z [mm]
2	124	273	64	106	94	167	183	180	101	45	97	122	110
2 ½	166	346	85	156	94	190	233	180	136	70	98	122	144
3	200	358	105	168	94	190	254	180	141	70	98	122	151
4	238	365	123	175	94	190	301	180	164	120	98	122	174



3-х ходовой шаровой кран тип 185 PVC-U Горизонтальный, шар с L-образным отверстием 100-220B С возможностью аварийного ручного управления С раструбами для клеевого соединения, BS

Модель:

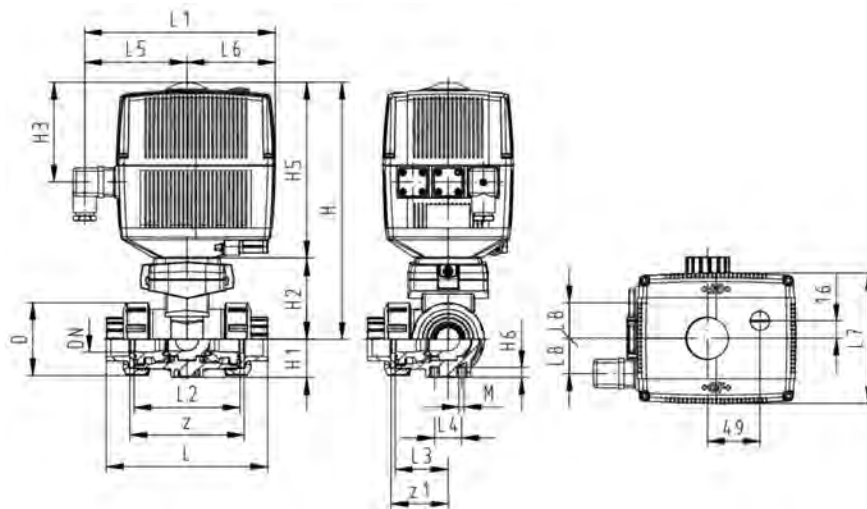
- Исходное положение: выходы А-С открыты; рабочее положение: В-С открыты, см. схему распределения потоков
- Время срабатывания 5 сек / 90°
- Встроенный электрический привод EA21
- Напряжение ~100-230 В, 50-60 Гц
- Легкость монтажа и демонтажа
- Встроенные монтажные вставки из нержавеющей стали
- Угол поворота 90°
- Использование других положений возможно после регулировки концевых выключателей

Дюйм [inch]	DN [mm]	PN [bar]	kv- значение (Δр=1 бар) [l/min]	code	code	SP	weight [kg]	SP	weight [kg]
3/8	10	10	50	199 185 742	199 185 752	1	2,538	1	2,122
1/2	15	10	75	199 185 743	199 185 753	1	2,128	1	2,548
3/4	20	10	150	199 185 744	199 185 754	1	2,256	1	2,256
1	25	10	280	199 185 745	199 185 755	1	2,832	1	2,836
1 ¼	32	10	480	199 185 746	199 185 756	1	2,870	1	2,870
1 ½	40	10	620	199 185 747	199 185 757	1	3,322	1	3,322
2	50	10	1230	199 185 748	199 185 758	1	4,683	1	4,683

Дюйм [inch]	D [mm]	H [mm]	H1 [mm]	H2 [mm]	H3 [mm]	H5 [mm]	H6 [mm]	L [mm]	L1 [mm]	L2 [mm]	L3 [mm]	L4 [mm]	L5 [mm]	L6 [mm]
3/8	50	231	28	64	94	167	8	109	180	73	36	25	97	83
1/2	50	231	28	64	94	167	8	112	180	73	36	25	97	83
3/4	58	240	32	73	94	167	8	131	180	86	43	25	97	83
1	68	240	36	73	94	167	8	151	180	99	50	25	97	83
1 ¼	84	251	45	84	94	167	9	181	180	120	60	45	97	83
1 ½	97	251	51	84	94	167	9	205	180	137	69	45	97	83
2	124	273	65	106	94	167	9	261	180	179	89	45	97	83

Fortsetzung nächste Seite

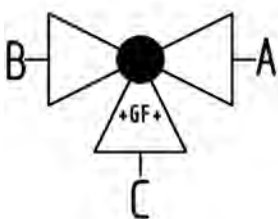
Дюйм [inch]	L7 [mm]	L8 [mm]	M	z [mm]	z1 [mm]
3/8	122	33	6	77	38
1/2	122	33	6	77	38
3/4	122	33	6	90	45
1	122	33	6	103	52
1 1/4	122	33	8	124	62
1 1/2	122	33	8	145	73
2	122	33	8	189	94



3-х ходовой шаровой кран тип 185 PVC-U Горизонтальный, шар с L-образным отверстием 24В С возможностью аварийного ручного управления С раструбами для клеевого соединения, BS

Модель:

- Встроенный электрический привод EA21
- Напряжение 24 В переменного / постоянного тока
- Угол поворота 90°
- Исходное положение: выходы А-С открыты; рабочее положение: В-С открыты, см. схему распределения потоков
- Использование других положений возможно после регулировки концевых выключателей
- Время срабатывания 5 сек / 90°
- Легкость монтажа и демонтажа
- Встроенные монтажные вставки из нержавеющей стали

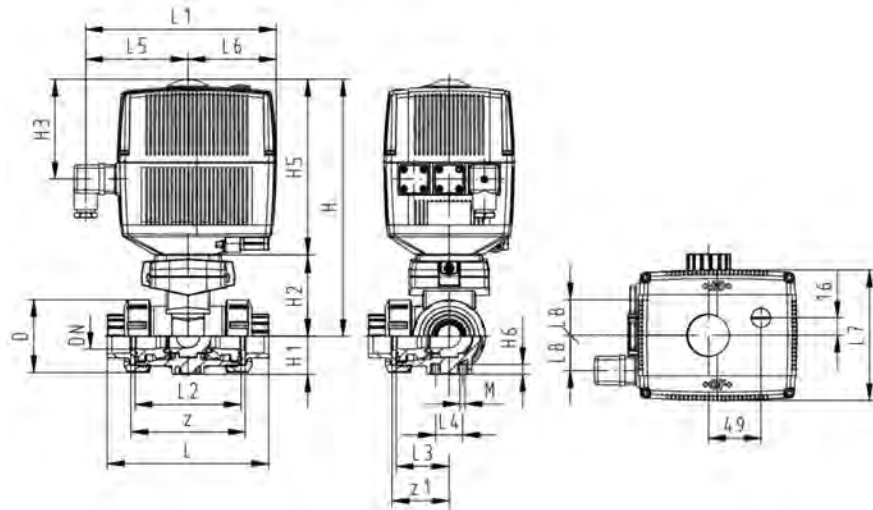


Дюйм [inch]	DN [mm]	PN [bar]	kv- значение (Δp=1 бар) [l/min]	code	code	SP	weight [kg]	SP	weight [kg]
3/8	10	10	50	199 185 762	199 185 772	1	2,122	1	2,122
1/2	15	10	75	199 185 763	199 185 773	1	2,128	1	2,128
3/4	20	10	150	199 185 764	199 185 774	1	2,256	1	2,256
1	25	10	280	199 185 765	199 185 775	1	2,446	1	2,446
1 1/4	32	10	480	199 185 766	199 185 776	1	2,870	1	2,870
1 1/2	40	10	620	199 185 767	199 185 777	1	3,322	1	3,322
2	50	10	1230	199 185 768	199 185 778	1	4,683	1	4,683

Дюйм [inch]	D [mm]	H [mm]	H1 [mm]	H2 [mm]	H3 [mm]	H5 [mm]	H6 [mm]	L [mm]	L1 [mm]	L2 [mm]	L3 [mm]	L4 [mm]	L5 [mm]	L6 [mm]
3/8	50	231	28	64	94	167	8	109	180	73	36	25	97	83
1/2	50	231	28	64	94	167	8	112	180	73	36	25	97	83
3/4	58	240	32	73	94	167	8	131	180	86	43	25	97	83
1	68	240	36	73	94	167	8	151	180	99	50	25	97	83
1 1/4	84	251	45	84	94	167	9	181	180	120	60	45	97	83
1 1/2	97	251	51	84	94	167	9	205	180	137	69	45	97	83
2	124	273	65	106	94	167	9	261	180	179	89	45	97	83

Fortsetzung nächste Seite

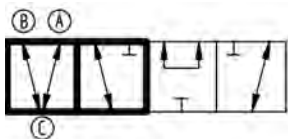
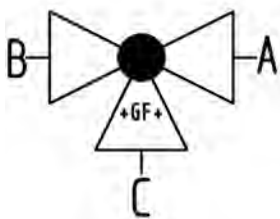
Дюйм [inch]	L7 [mm]	L8 [mm]	M	z [mm]	z1 [mm]
3/8	122	33	6	77	38
1/2	122	33	6	77	38
3/4	122	33	6	90	45
1	122	33	6	103	52
1 1/4	122	33	8	124	62
1 1/2	122	33	8	145	73
2	122	33	8	189	94



3-х ходовой шаровой кран тип 185 PVC-U Горизонтальный, шар с Т-образным отверстием 100-220В С возможностью аварийного ручного управления С раструбами для клеевого соединения, BS

Модель:

- Исходное положение: выходы А-В-С открыты; рабочее положение: В-С открыты, см. схему распределения потоков
- Использование других положений возможно после регулировки концевых выключателей
- Время срабатывания 5 сек / 90°
- Легкость монтажа и демонтажа
- Встроенный электрический привод EA21
- Напряжение ~100-230 В, 50-60 Гц
- Угол поворота 90°
- Встроенные монтажные вставки из нержавеющей стали

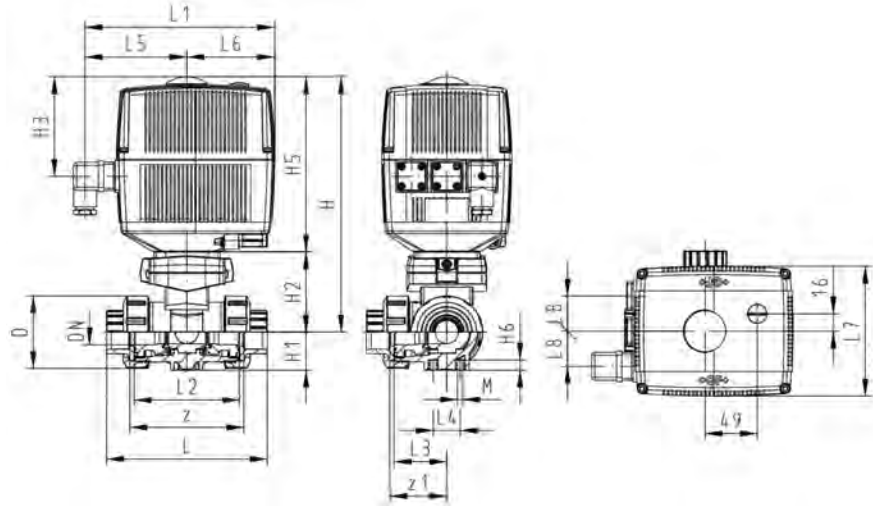


Дюйм [inch]	DN [mm]	PN [bar]	kv- значение (Δр=1 бар) [l/min]	code	code	SP	weight [kg]
3/8	10	10	140	199 185 702	198 185 712	1	2,121
1/2	15	10	200	199 185 703	198 185 713	1	2,127
3/4	20	10	470	199 185 704	198 185 714	1	2,254
1	25	10	793	199 185 705	198 185 715	1	2,439
1 1/4	32	10	1290	199 185 706	198 185 716	1	2,859
1 1/2	40	10	1910	199 185 707	198 185 717	1	3,301
2	50	10	3100	199 185 708	198 185 718	1	4,638

Дюйм [inch]	D [mm]	H [mm]	H1 [mm]	H2 [mm]	H3 [mm]	H5 [mm]	H6 [mm]	L [mm]	L1 [mm]	L2 [mm]	L3 [mm]	L4 [mm]	L5 [mm]	L6 [mm]
3/8	50	231	28	64	94	167	8	109	180	73	36	25	97	83
1/2	50	231	28	64	94	167	8	112	180	73	36	25	97	83
3/4	58	240	32	73	94	167	8	131	180	86	43	25	97	83
1	68	240	36	73	94	167	8	151	180	99	50	25	97	83
1 1/4	84	251	45	84	94	167	9	181	180	120	60	45	97	83
1 1/2	97	251	51	84	94	167	9	205	180	137	69	45	97	83
2	124	273	65	106	94	167	9	261	180	179	89	45	97	83

Fortsetzung nächste Seite

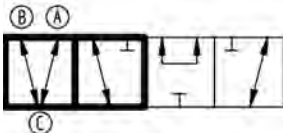
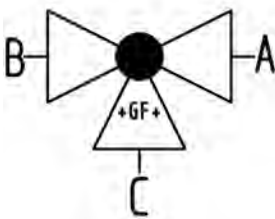
Дюйм [inch]	L7 [mm]	L8 [mm]	M	z [mm]	z1 [mm]
3/8	122	33	6	77	38
1/2	122	33	6	77	38
3/4	122	33	6	90	45
1	122	33	6	103	52
1 1/4	122	33	8	124	62
1 1/2	122	33	8	145	73
2	122	33	8	189	94



3-х ходовой шаровой кран тип 185 PVC-U Горизонтальный, шар с Т-образным отверстием 24В С возможностью аварийного ручного управления С раструбами для клеевого соединения, BS

Модель:

- Встроенный электрический привод EA21
- Напряжение 24 В переменного / постоянного тока
- Угол поворота 90°
- Исходное положение: выходы А-В-С открыты; рабочее положение: В-С открыты, см. схему распределения потоков
- Использование других положений возможно после регулировки концевых выключателей
- Время срабатывания 5 сек / 90°
- Легкость монтажа и демонтажа
- Встроенные монтажные вставки из нержавеющей стали

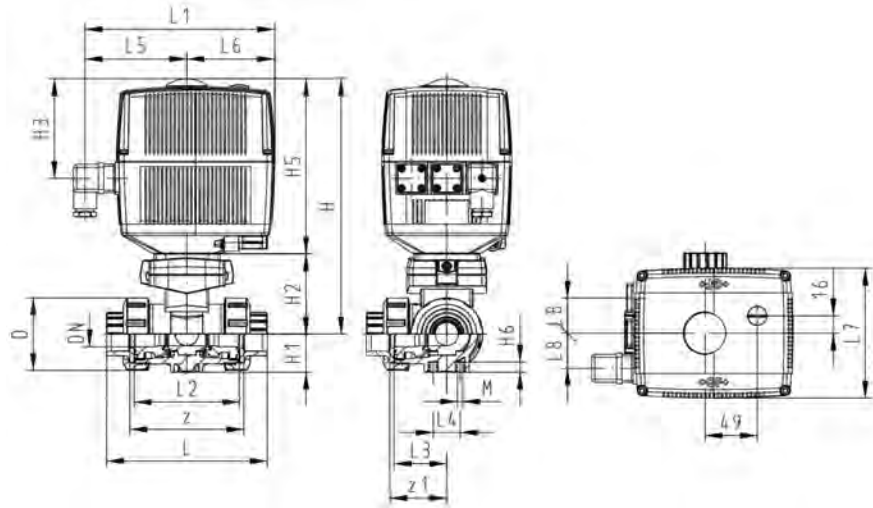


Дюйм [inch]	DN [mm]	PN [bar]	kv- значение (Δp=1 бар) [l/min]	code	code	SP	weight [kg]	SP	weight [kg]
3/8	10	10	140	199 185 722	199 185 732	1	2,121	1	2,121
1/2	15	10	200	199 185 723	199 185 733	1	2,127	1	2,127
3/4	20	10	470	199 185 724	199 185 734	1	2,254	1	2,254
1	25	10	793	199 185 725	199 185 735	1	2,439	1	2,439
1 1/4	32	10	1290	199 185 726	199 185 736	1	2,859	1	2,859
1 1/2	40	10	1910	199 185 727	199 185 737	1	3,301	1	3,301
2	50	10	3100	199 185 728	199 185 738	1	4,638	1	4,638

Дюйм [inch]	D [mm]	H [mm]	H1 [mm]	H2 [mm]	H3 [mm]	H5 [mm]	H6 [mm]	L [mm]	L1 [mm]	L2 [mm]	L3 [mm]	L4 [mm]	L5 [mm]	L6 [mm]
3/8	50	231	28	64	94	167	8	109	180	73	36	25	97	83
1/2	50	231	28	64	94	167	8	112	180	73	36	25	97	83
3/4	58	240	32	73	94	167	8	131	180	86	43	25	97	83
1	68	240	36	73	94	167	8	151	180	99	50	25	97	83
1 1/4	84	251	45	84	94	167	9	181	180	120	60	45	97	83
1 1/2	97	251	51	84	94	167	9	205	180	137	69	45	97	83
2	124	273	65	106	94	167	9	261	180	179	89	45	97	83

Fortsetzung nächste Seite

Дюйм [inch]	L7 [mm]	L8 [mm]	M	z [mm]	z1 [mm]
3/8	122	33	6	77	38
1/2	122	33	6	77	38
3/4	122	33	6	90	45
1	122	33	6	103	52
1 1/4	122	33	8	124	62
1 1/2	122	33	8	145	73
2	122	33	8	189	94



Шаровые краны с электроприводом дюймовые ASTM/ANSI

Шаровой кран тип 107 PVC-U 100-230V

С возможностью аварийного ручного закрытия

С раструбами для клеевого соединения, дюймовыми ASTM

Включая 2 резьбовых окончания клапана, NPT

Опция:

- Возможность комплектации по запросу (см. Конфигуратор)

Модель:

- Установлен электрический привод EA11
- Легкость монтажа и демонтажа
- Встроенные монтажные вставки из нержавеющей стали
- Напряжение ~100-230 В, 50-60 Гц
- Угол поворота 90°
- Время срабатывания 5 сек / 90°



DN10/15 - 50

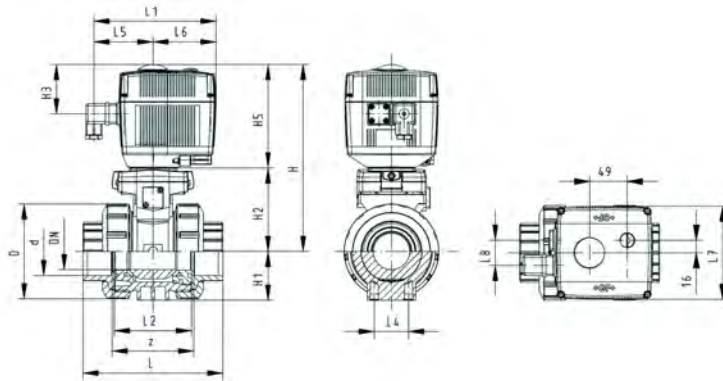
Дюйм [inch]	DN [mm]	PN [bar]	kv- значение (Δp=1 бар) [l/min]	EPDM code	FPM code	SP	weight [kg]	SP	weight [kg]
3/8	10	10	70	199 107 202	199 107 212	0	2,100	0	2,100
1/2	15	10	185	199 107 203	199 107 213	0	2,100	0	2,100
3/4	20	10	350	199 107 204	199 107 214	1	2,200	0	2,200
1	25	10	700	199 107 205	199 107 215	1	2,300	0	2,300
1 1/4	32	10	1000	199 107 206	199 107 216	1	2,600	0	2,600
1 1/2	40	10	1600	199 107 207	199 107 217	1	2,827	0	3,000
2	50	10	3100	199 107 208	199 107 218	1	3,800	0	3,800

Дюйм [inch]	D [mm]	H [mm]	H1 [mm]	H2 [mm]	H3 [mm]	H5 [mm]	L [mm]	L1 [mm]	L2 [mm]	L4 [mm]	L5 [mm]	L6 [mm]	L7 [mm]	L8 [mm]
3/8	50	200	27	64	64	137	105	161	56	25	77	83	122	33
1/2	50	200	27	64	64	137	105	161	56	25	77	83	122	33
3/4	58	209	30	73	64	137	121	161	65	25	77	83	122	33

Fortsetzung nächste Seite

Дюйм [inch]	D [mm]	H [mm]	H1 [mm]	H2 [mm]	H3 [mm]	H5 [mm]	L [mm]	L1 [mm]	L2 [mm]	L4 [mm]	L5 [mm]	L6 [mm]	L7 [mm]	L8 [mm]
1	68	209	36	73	64	137	133	161	71	25	77	83	122	33
1 ¼	84	220	44	84	64	137	154	161	85	45	77	83	122	33
1 ½	97	220	51	84	64	137	164	161	89	45	77	83	122	33
2	124	243	64	106	64	137	183	161	101	45	77	83	122	33

Дюйм [inch]	z [mm]
¾	67
½	61
¾	70
1	76
1 ¼	90
1 ½	94
2	107



DN10/15 - 50

Шаровой кран тип 133 PVC-U 100-230V С возможностью аварийного ручного управления С раструбами для клеевого соединения, дюймовыми ASTM Включая 2 резьбовых окончания крана NPT

Модель:

- Встроенный электрический привод: EA21 (DN10 / 15-50), EA31 (DN65-100 если доступно)
- Время срабатывания: EA21: 5 сек / 90°, EA31: 15сек / 90°
- Резьбовые втулки крана прилегают только для размеров DN10/15-50
- Легкость монтажа и демонтажа
- Встроенные монтажные вставки из нержавеющей стали
- Напряжение ~100-230 В, 50-60 Гц
- Угол поворота 90°

Опция:

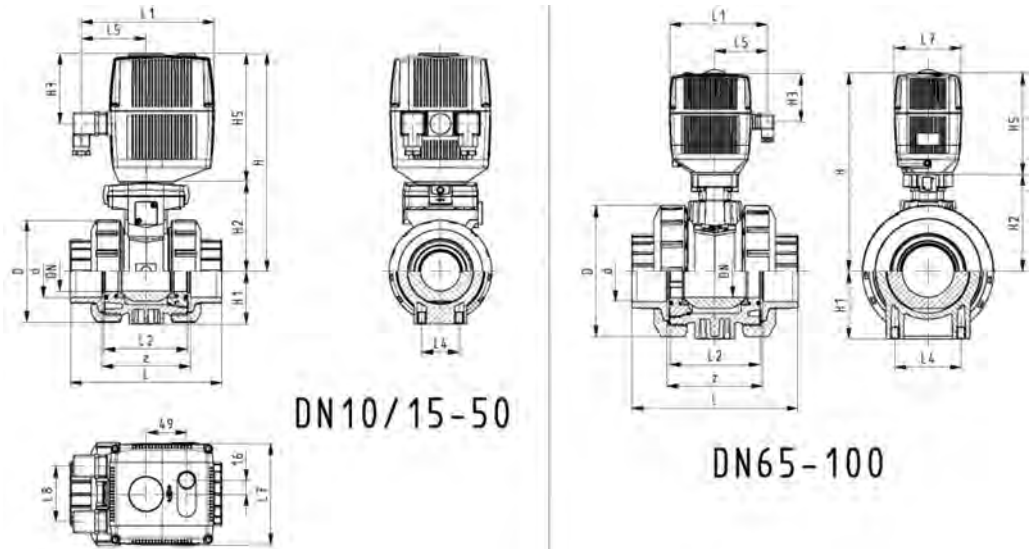
- Возможность комплектации по запросу (см. Конфигуратор)



Дюйм [inch]	DN [mm]	PN [bar]	kv- значение (Δp=1 бар) [l/min]	code	code	SP	weight [kg]	SP	weight [kg]
¾	10	10	70	199 133 002	199 133 012	0	2,100	0	2,100
½	15	10	185	199 133 003	199 133 013	1	2,474	0	2,100
¾	20	10	350	199 133 004	199 133 014	1	2,200	0	2,200
1	25	10	700	199 133 005	199 133 015	0	2,300	0	2,300
1 ¼	32	10	1000	199 133 006	199 133 016	0	2,600	0	2,600
1 ½	40	10	1600	199 133 007	199 133 017	0	3,000	0	3,000
2	50	10	3100	199 133 008	199 133 018	0	3,800	0	3,800
2 ½	65	10	5000	199 133 009	199 133 019	1	7,400	1	7,400
3	80	10	7000	199 133 010	199 133 020	1	9,800	1	9,800
4	100	10	11000	199 133 011	199 133 021	1	13,900	1	13,900

Fortsetzung nächste Seite

Дюйм [inch]	D [mm]	H [mm]	H1 [mm]	H2 [mm]	H3 [mm]	H5 [mm]	L [mm]	L1 [mm]	L2 [mm]	L4 [mm]	L5 [mm]	L7 [mm]	z [mm]
3/8	50	231	27	64	94	167	105	180	56	25	97	122	67
1/2	50	231	27	64	94	167	105	180	56	25	97	122	61
3/4	58	240	30	73	94	167	121	180	65	25	97	122	70
1	68	240	36	73	94	167	133	180	71	25	97	122	76
1 1/4	84	251	44	84	94	167	154	180	85	45	97	122	90
1 1/2	97	251	51	84	94	167	164	180	89	45	97	122	94
2	124	273	64	106	94	167	183	180	101	45	97	122	107
2 1/2	166	346	85	156	94	190	233	180	136	70	98	122	144
3	200	358	105	168	94	190	254	180	141	70	98	122	151
4	238	365	123	175	94	190	301	180	164	120	98	122	174



DN10/15 - 50



Шаровой кран тип 133 PVC-U 24V С возможностью аварийного ручного управления С раструбами для клевого соединения, дюймовыми ASTM Включая 2 резьбовых окончания крана NPT

Опция:

- Возможность комплектации по запросу (см. Конфигуратор)

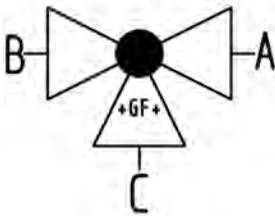
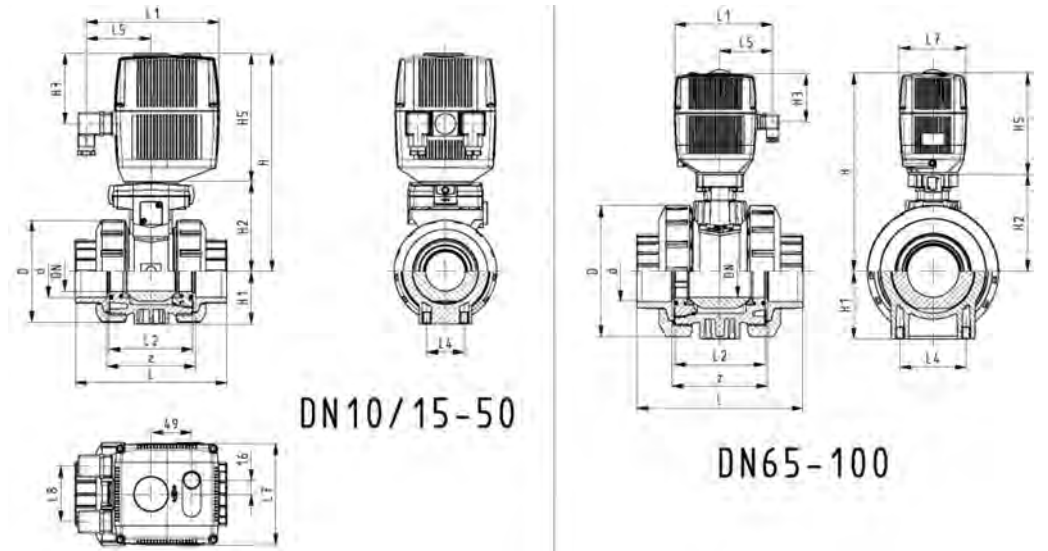
Модель:

- Легкость монтажа и демонтажа
- Встроенные монтажные вставки из нержавеющей стали
- Напряжение 24 В переменного / постоянного тока
- Угол поворота 90°
- Резьбовые втулки крана прилагаются только для размеров DN10/15-50
- Встроенный электрический привод: EA21 (DN10 / 15-50), EA31 (DN65-100 если доступно)
- Время срабатывания: EA21: 5 сек / 90°, EA31: 15сек / 90°

Дюйм [inch]	DN [mm]	PN [bar]	kv- значение (Δp=1 бар) [l/min]	code	code	SP	weight [kg]	SP	weight [kg]
3/8	10	10	70	199 133 022	199 133 032	0	2,100	0	2,100
1/2	15	10	185	199 133 023	199 133 033	0	2,100	0	2,100
3/4	20	10	350	199 133 024	199 133 034	0	2,200	0	2,200
1	25	10	700	199 133 025	199 133 035	0	2,300	0	2,300
1 1/4	32	10	1000	199 133 026	199 133 036	0	2,600	0	2,600
1 1/2	40	10	1600	199 133 027	199 133 037	0	3,000	0	3,000
2	50	10	3100	199 133 028	199 133 038	0	3,800	0	3,800
2 1/2	65	10	5000	199 133 029	199 133 039	1	7,400	1	7,400
3	80	10	7000	199 133 030	199 133 040	1	9,800	1	9,800
4	100	10	11000	199 133 031	199 133 041	1	13,900	1	13,900

Fortsetzung nächste Seite

Дюйм [inch]	D [mm]	H [mm]	H1 [mm]	H2 [mm]	H3 [mm]	H5 [mm]	L [mm]	L1 [mm]	L2 [mm]	L4 [mm]	L5 [mm]	L7 [mm]	z [mm]
3/8	50	231	27	64	94	167	105	180	56	25	97	122	67
1/2	50	231	27	64	94	167	105	180	56	25	97	122	61
3/4	58	240	30	73	94	167	121	180	65	25	97	122	70
1	68	240	36	73	94	167	133	180	71	25	97	122	76
1 1/4	84	251	44	84	94	167	154	180	85	45	97	122	90
1 1/2	97	251	51	84	94	167	164	180	89	45	97	122	94
2	124	273	64	106	94	167	183	180	101	45	97	122	107
2 1/2	166	347	85	156	94	190	233	180	136	70	98	122	144
3	200	358	105	168	94	190	254	180	141	70	98	122	151
4	238	365	123	175	94	190	301	180	164	120	98	122	174



Трехходовой шаровой кран тип 185 PVC-U Горизонтальный, шар с L-образным отверстием 100-220В С возможностью аварийного ручного управления С раструбами для клеевого соединения ASTM

Модель:

- Легкость монтажа и демонтажа
- Встроенные монтажные вставки из нержавеющей стали
- Встроенный электрический привод EA21
- Напряжение ~100-230 В, 50-60 Гц
- Угол поворота 90°
- Исходное положение: выходы А-С открыты; рабочее положение: В-С открыты, см. схему распределения потоков
- Использование других положений возможно после регулировки концевых выключателей
- Время срабатывания 5 сек / 90°

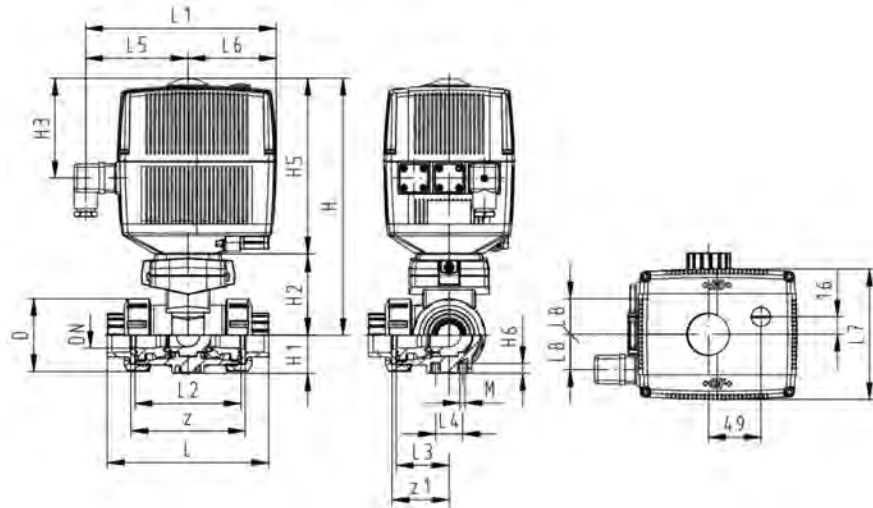
Дюйм [inch]	DN [mm]	PN [bar]	kv- значение (Δp=1 бар) [l/min]	code	code	SP	weight [kg]	SP	weight [kg]
3/8	10	10	50	199 185 382	199 185 392	1	2,122	1	2,122
1/2	15	10	75	199 185 383	199 185 393	1	2,128	1	2,128
3/4	20	10	150	199 185 384	199 185 394	1	2,256	1	2,256
1	25	10	280	199 185 385	199 185 395	1	2,446	1	2,446
1 1/4	32	10	480	199 185 386	199 185 396	1	2,870	1	2,870
1 1/2	40	10	620	199 185 387	199 185 397	1	3,322	1	3,322
2	50	10	1230	199 185 388	199 185 398	1	4,683	1	4,683

Дюйм [inch]	D [mm]	H [mm]	H1 [mm]	H2 [mm]	H3 [mm]	H5 [mm]	H6 [mm]	L [mm]	L1 [mm]	L2 [mm]	L3 [mm]	L4 [mm]	L5 [mm]	L6 [mm]
3/8	50	231	28	64	94	167	8	123	180	73	36	25	97	83
1/2	50	231	28	64	94	167	8	122	180	73	36	25	97	83
3/4	58	240	32	73	94	167	8	141	180	86	43	25	97	83

Fortsetzung nächste Seite

Дюйм [inch]	D [mm]	H [mm]	H1 [mm]	H2 [mm]	H3 [mm]	H5 [mm]	H6 [mm]	L [mm]	L1 [mm]	L2 [mm]	L3 [mm]	L4 [mm]	L5 [mm]	L6 [mm]
1	68	240	36	73	94	167	8	161	180	99	50	25	97	83
1 ¼	84	251	45	84	94	167	9	187	180	120	60	45	97	83
1 ½	97	251	51	84	94	167	9	213	180	137	69	45	97	83
2	124	273	65	106	94	167	9	261	180	179	89	45	97	83

Дюйм [inch]	L7 [mm]	L8 [mm]	M	z [mm]	z1 [mm]
¾	122	33	6	85	42
½	122	33	6	77	38
¾	122	33	6	92	46
1	122	33	6	105	53
1 ¼	122	33	8	126	63
1 ½	122	33	8	143	72
2	122	33	8	185	92

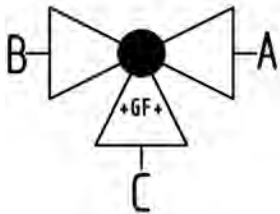


Трехходовой шаровой кран тип 185 PVC-U Горизонтальный, шар с L-образным отверстием 100-220В

С возможностью аварийного ручного управления
С резьбовыми раструбами NPT

Модель:

- Время срабатывания 5 сек / 90°
- Легкость монтажа и демонтажа
- Встроенные монтажные вставки из нержавеющей стали
- Встроенный электрический привод EA21
- Напряжение ~100-230 В, 50-60 Гц
- Угол поворота 90°
- Исходное положение: выходы А-С открыты; рабочее положение: В-С открыты, см. схему распределения потоков
- Использование других положений возможно после регулировки концевых выключателей

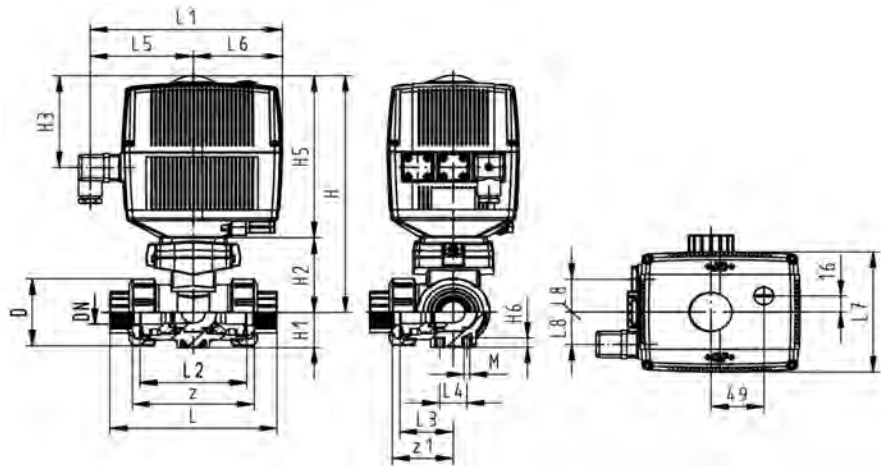


NPT [inch]	DN [mm]	PN [bar]	kv- значение (Δp=1 бар) [l/min]	code	code	SP	weight [kg]	SP	weight [kg]
¾	10	10	50	199 185 362	199 185 372	1	2,122	1	2,122
½	15	10	75	199 185 363	199 185 373	1	2,128	1	2,128
¾	20	10	150	199 185 364	199 185 374	1	2,256	1	2,256
1	25	10	280	199 185 365	199 185 375	1	2,446	1	2,446
1 ¼	32	10	480	199 185 366	199 185 376	1	2,870	1	2,870
1 ½	40	10	620	199 185 367	199 185 377	1	3,322	1	3,322
2	50	10	1230	199 185 368	199 185 378	1	4,683	1	4,683

Fortsetzung nächste Seite

NPT	D	H	H1	H2	H3	H5	H6	L	L1	L2	L3	L4	L5	L6
[inch]	[mm]	[mm]	[mm]	[mm]	[mm]	[mm]	[mm]	[mm]	[mm]	[mm]	[mm]	[mm]	[mm]	[mm]
3/8	50	231	28	64	94	167	8	115	180	73	36	25	97	83
1/2	50	231	28	64	94	167	8	114	180	73	36	25	97	83
3/4	58	240	32	73	94	167	8	131	180	86	43	25	97	83
1	68	240	36	73	94	167	8	155	180	99	50	25	97	83
1 1/4	84	251	45	84	94	167	9	181	180	120	60	45	97	83
1 1/2	97	251	51	84	94	167	9	205	180	137	69	45	97	83
2	124	273	65	106	94	167	9	261	180	179	89	45	97	83

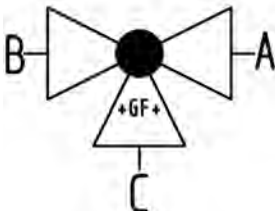
NPT	L7	L8	M	z	z1
[inch]	[mm]	[mm]		[mm]	[mm]
3/8	122	33	6	87	43
1/2	122	33	6	81	40
3/4	122	33	6	96	48
1	122	33	6	111	56
1 1/4	122	33	8	134	67
1 1/2	122	33	8	159	80
2	122	33	8	213	106



Трехходовой шаровый кран тип 185 PVC-U Горизонтальный, шар с L-образным отверстием 24В С возможностью аварийного ручного управления С раструбами для клеевого соединения ASTM

Модель:

- Исходное положение: выходы А-С открыты; рабочее положение: В-С открыты, см. схему распределения потоков
- Использование других положений возможно после регулировки концевых выключателей
- Время срабатывания 5 сек / 90°
- Легкость монтажа и демонтажа
- Встроенные монтажные вставки из нержавеющей стали
- Встроенный электрический привод EA21
- Напряжение 24 В переменного / постоянного тока
- Угол поворота 90°

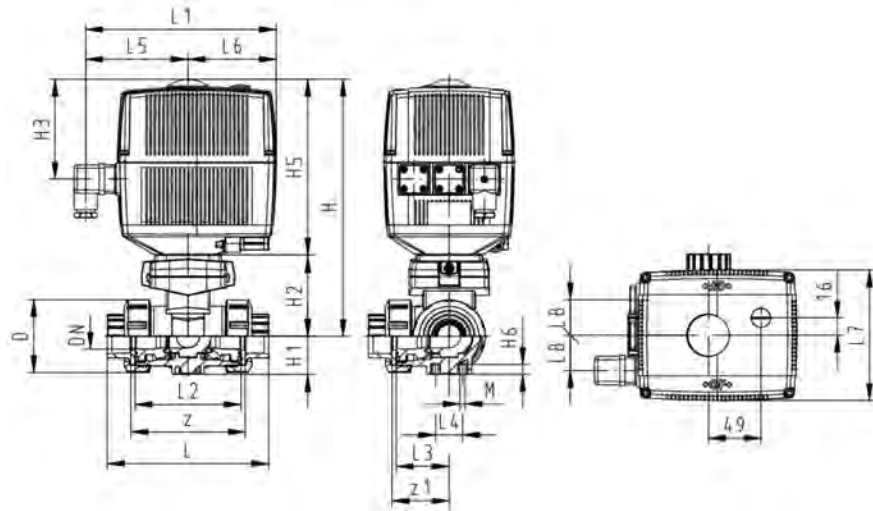


Дюйм	DN	PN	kv- значение (Δp=1 бар)	code	code	SP	weight [kg]	SP	weight [kg]
[inch]	[mm]	[bar]	[l/min]						
3/8	10	10	50	199 185 542	199 185 552	1	2,122	1	2,122
1/2	15	10	75	199 185 543	199 185 553	1	2,128	1	2,128
3/4	20	10	150	199 185 544	199 185 554	1	2,256	1	2,256
1	25	10	280	199 185 545	199 185 555	1	2,446	1	2,446
1 1/4	32	10	480	199 185 546	199 185 556	1	2,870	1	2,870
1 1/2	40	10	620	199 185 547	199 185 557	1	3,322	1	3,322
2	50	10	1230	199 185 548	199 185 558	1	4,683	1	4,683

Fortsetzung nächste Seite

Дюйм [inch]	D [mm]	H [mm]	H1 [mm]	H2 [mm]	H3 [mm]	H5 [mm]	H6 [mm]	L [mm]	L1 [mm]	L2 [mm]	L3 [mm]	L4 [mm]	L5 [mm]	L6 [mm]
3/8	50	231	28	64	94	167	8	123	180	73	36	25	97	83
1/2	50	231	28	64	94	167	8	122	180	73	36	25	97	83
3/4	58	240	32	73	94	167	8	141	180	86	43	25	97	83
1	68	240	36	73	94	167	8	161	180	99	50	25	97	83
1 1/4	84	251	45	84	94	167	9	187	180	120	60	45	97	83
1 1/2	97	251	51	84	94	167	9	213	180	137	69	45	97	83
2	124	273	65	106	94	167	9	261	180	179	89	45	97	83

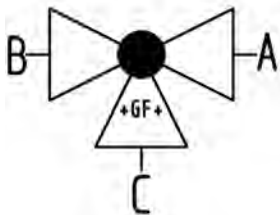
Дюйм [inch]	L7 [mm]	L8 [mm]	M	z [mm]	z1 [mm]
3/8	122	33	6	85	42
1/2	122	33	6	77	38
3/4	122	33	6	92	46
1	122	33	6	105	53
1 1/4	122	33	8	126	63
1 1/2	122	33	8	143	72
2	122	33	8	185	92



Трехходовой шаровой кран тип 185 PVC-U Горизонтальный, шар с L-образным отверстием 24В С возможностью аварийного ручного управления С резьбовыми раструбами NPT

Модель:

- Угол поворота 90°
- Исходное положение: выходы А-С открыты; рабочее положение: В-С открыты, см. схему распределения потоков
- Использование других положений возможно после регулировки концевых выключателей
- Время срабатывания 5 сек / 90°
- Легкость монтажа и демонтажа
- Встроенные монтажные вставки из нержавеющей стали
- Встроенный электрический привод EA21
- Напряжение 24 В переменного / постоянного тока

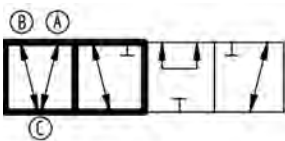
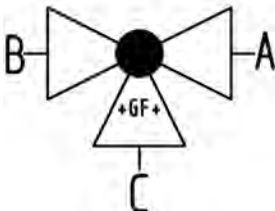
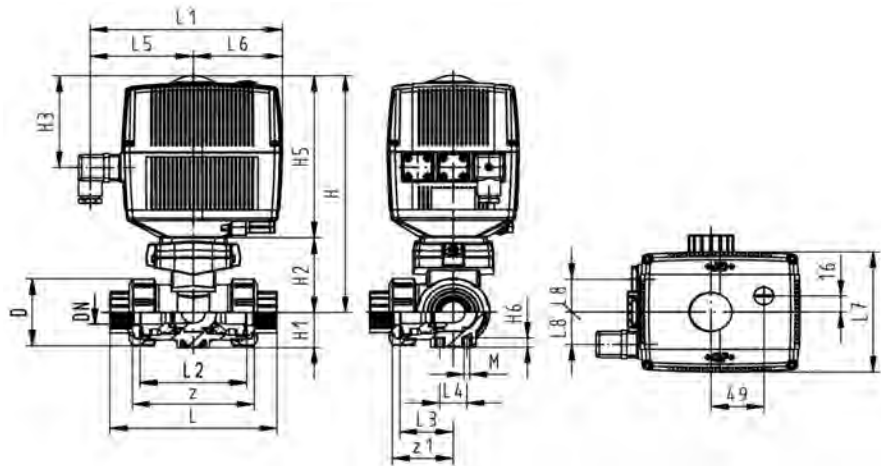


NPT [inch]	DN [mm]	PN [bar]	kv- значение (Δp=1 бар) [l/min]	code	code	SP	weight [kg]	SP	weight [kg]
3/8	10	10	50	199 185 522	199 185 532	1	2,122	1	2,122
1/2	15	10	75	199 185 523	199 185 533	1	2,128	1	2,128
3/4	20	10	150	199 185 524	199 185 534	1	2,256	1	2,256
1	25	10	280	199 185 525	199 185 535	1	2,446	1	2,446
1 1/4	32	10	480	199 185 526	199 185 536	1	2,870	1	2,870
1 1/2	40	10	620	199 185 527	199 185 537	1	3,322	1	3,322
2	50	10	1230	199 185 528	199 185 538	1	4,683	1	4,683

Fortsetzung nächste Seite

NPT	D	H	H1	H2	H3	H5	H6	L	L1	L2	L3	L4	L5	L6
[inch]	[mm]	[mm]	[mm]	[mm]	[mm]	[mm]	[mm]	[mm]	[mm]	[mm]	[mm]	[mm]	[mm]	[mm]
3/8	50	231	28	64	94	167	8	115	180	73	36	25	97	83
1/2	50	231	28	64	94	167	8	114	180	73	36	25	97	83
3/4	58	240	32	73	94	167	8	131	180	86	43	25	97	83
1	68	240	36	73	94	167	8	155	180	99	50	25	97	83
1 1/4	84	251	45	84	94	167	9	181	180	120	60	45	97	83
1 1/2	97	251	51	84	94	167	9	205	180	137	69	45	97	83
2	124	273	65	106	94	167	9	261	180	179	89	45	97	83

NPT	L7	L8	M	z	z1
[inch]	[mm]	[mm]		[mm]	[mm]
3/8	122	33	6	87	43
1/2	122	33	6	81	40
3/4	122	33	6	96	48
1	122	33	6	111	56
1 1/4	122	33	8	134	67
1 1/2	122	33	8	159	80
2	122	33	8	213	106



Трехходовой шаровой кран тип 185 PVC-U Горизонтальный, шар с Т-образным отверстием 100-220В

**С возможностью аварийного ручного управления
С раструбами для клеевого соединения ASTM**

Модель:

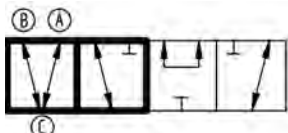
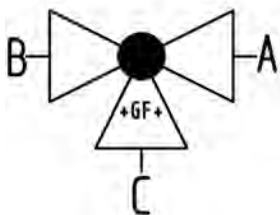
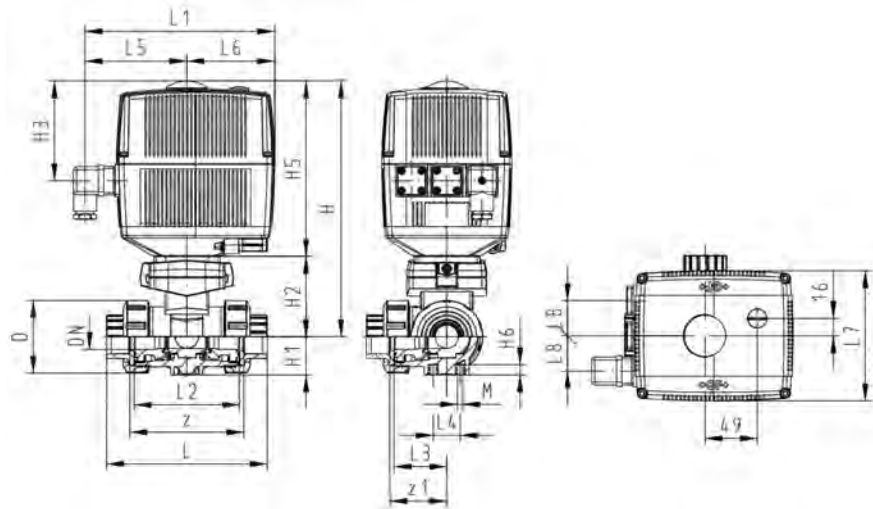
- Легкость монтажа и демонтажа
- Встроенные монтажные вставки из нержавеющей стали
- Встроенный электрический привод EA21
- Напряжение ~100-230 В, 50-60 Гц
- Угол поворота 90°
- Исходное положение: выходы А-В-С открыты; рабочее положение: В-С открыты, см. схему распределения потоков
- Использование других положений возможно после регулировки концевых выключателей
- Время срабатывания 5 сек / 90°

Дюйм	DN	PN	kv- значение (Δp=1 бар)	code	code	SP	weight	SP	weight
[inch]	[mm]	[bar]	[l/min]				[kg]		[kg]
3/8	10	10	140	199 185 422	199 185 432	1	2,121	1	2,121
1/2	15	10	200	199 185 423	199 185 433	1	2,127	1	2,127
3/4	20	10	470	199 185 424	199 185 434	1	2,254	1	2,254
1	25	10	793	199 185 425	199 185 435	1	2,439	1	2,439
1 1/4	32	10	1290	199 185 426	199 185 436	1	2,859	1	2,859
1 1/2	40	10	1910	199 185 427	199 185 437	1	3,301	1	3,301
2	50	10	3100	199 185 428	199 185 438	1	4,638	1	4,638

Fortsetzung nächste Seite

Дюйм [inch]	D [mm]	H [mm]	H1 [mm]	H2 [mm]	H3 [mm]	H5 [mm]	H6 [mm]	L [mm]	L1 [mm]	L2 [mm]	L3 [mm]	L4 [mm]	L5 [mm]	L6 [mm]
3/8	50	231	28	64	94	167	8	123	180	73	36	25	97	83
1/2	50	231	28	64	94	167	8	122	180	73	36	25	97	83
3/4	58	240	32	73	94	167	8	141	180	86	43	25	97	83
1	68	240	36	73	94	167	8	161	180	99	50	25	97	83
1 1/4	84	251	45	84	94	167	9	187	180	120	60	45	97	83
1 1/2	97	251	51	84	94	167	9	213	180	137	69	45	97	83
2	124	273	65	106	94	167	9	261	180	179	89	45	97	83

Дюйм [inch]	L7 [mm]	L8 [mm]	M	z [mm]	z1 [mm]
3/8	122	33	6	85	42
1/2	122	33	6	77	38
3/4	122	33	6	92	46
1	122	33	6	105	53
1 1/4	122	33	8	126	63
1 1/2	122	33	8	143	72
2	122	33	8	185	92



Трехходовой шаровой кран тип 185 PVC-U Горизонтальный, шар с Т-образным отверстием 100-220В С возможностью аварийного ручного управления С резьбовыми раструбами NPT

Модель:

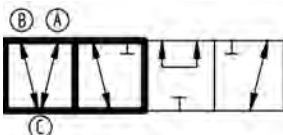
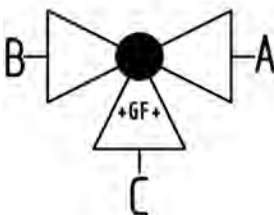
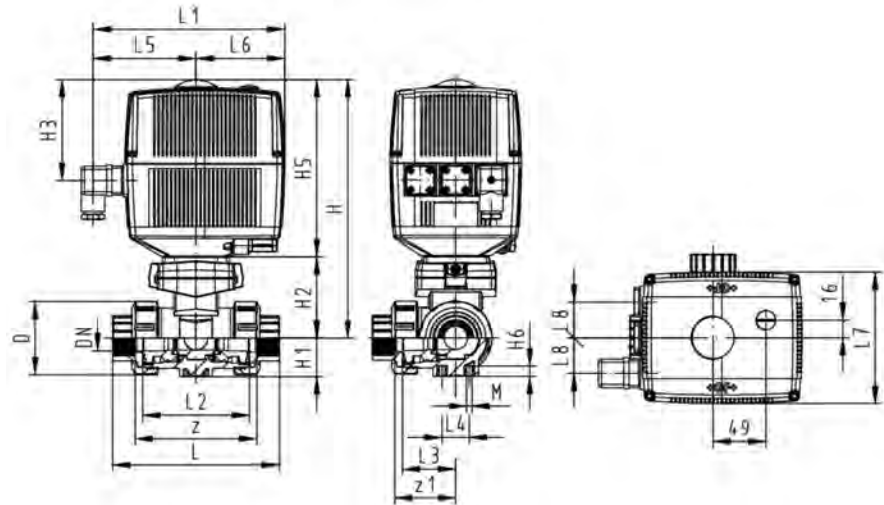
- Время срабатывания 5 сек / 90°
- Легкость монтажа и демонтажа
- Встроенные монтажные вставки из нержавеющей стали
- Встроенный электрический привод EA21
- Напряжение ~100-230 В, 50-60 Гц
- Угол поворота 90°
- Исходное положение: выходы А-В-С открыты; рабочее положение: В-С открыты, см. схему распределения потоков
- Использование других положений возможно после регулировки концевых выключателей

NPT [inch]	DN [mm]	PN [bar]	kv- значение (Δp=1 бар) [l/min]	code	code	SP	weight [kg]	SP	weight [kg]
3/8	10	10	140	199 185 402	199 185 412	1	2,121	1	2,121
1/2	15	10	200	199 185 403	199 185 413	1	2,127	1	2,127
3/4	20	10	470	199 185 404	199 185 414	1	2,254	1	2,254
1	25	10	793	199 185 405	199 185 415	1	2,439	1	2,439
1 1/4	32	10	1290	199 185 406	199 185 416	1	2,859	1	2,859
1 1/2	40	10	1910	199 185 407	199 185 417	1	3,301	1	3,301
2	50	10	3100	199 185 408	199 185 418	1	4,638	1	4,638

Fortsetzung nächste Seite

NPT	D	H	H1	H2	H3	H5	H6	L	L1	L2	L3	L4	L5	L6
[inch]	[mm]	[mm]	[mm]	[mm]	[mm]	[mm]	[mm]	[mm]	[mm]	[mm]	[mm]	[mm]	[mm]	[mm]
3/8	50	231	28	64	94	167	8	115	180	73	36	25	97	83
1/2	50	231	28	64	94	167	8	114	180	73	36	25	97	83
3/4	58	240	32	73	94	167	8	131	180	86	43	25	97	83
1	68	240	36	73	94	167	8	155	180	99	50	25	97	83
1 1/4	84	251	45	84	94	167	9	181	180	120	60	45	97	83
1 1/2	97	251	51	84	94	167	9	205	180	137	69	45	97	83
2	124	273	65	106	94	167	9	261	180	179	89	45	97	83

NPT	L7	L8	M	z	z1
[inch]	[mm]	[mm]		[mm]	[mm]
3/8	122	33	6	87	43
1/2	122	33	6	81	40
3/4	122	33	6	96	48
1	122	33	6	111	56
1 1/4	122	33	8	134	67
1 1/2	122	33	8	159	80
2	122	33	8	213	106



Трехходовой шаровой кран тип 185 PVC-U Горизонтальный, шар с Т-образным отверстием 24В С возможностью аварийного ручного управления С раструбами для клеевого соединения ASTM

Модель:

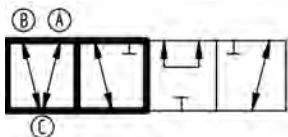
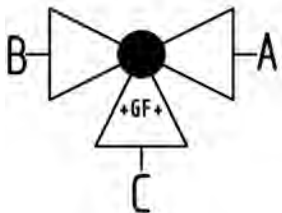
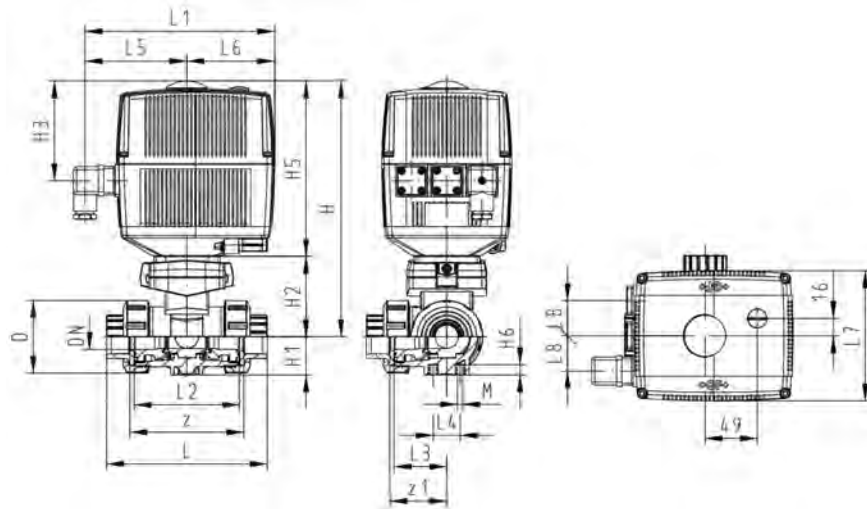
- Встроенный электрический привод EA21
- Напряжение 24 В переменного / постоянного тока
- Угол поворота 90°
- Исходное положение: выходы А-В-С открыты; рабочее положение: В-С открыты, см. схему распределения потоков
- Использование других положений возможно после регулировки концевых выключателей
- Время срабатывания 5 сек / 90°
- Легкость монтажа и демонтажа
- Встроенные монтажные вставки из нержавеющей стали

Дюйм	DN	PN	kv- значение (Δр=1 бар)	code	code	SP	weight	SP	weight
[inch]	[mm]	[bar]	[l/min]				[kg]		[kg]
3/8	10	10	140	199 185 582	199 185 592	1	2,121	1	2,121
1/2	15	10	200	199 185 583	199 185 593	1	2,127	1	2,127
3/4	20	10	470	199 185 584	199 185 594	1	2,254	1	2,254
1	25	10	793	199 185 585	199 185 595	1	2,439	1	2,439
1 1/4	32	10	1290	199 185 586	199 185 596	1	2,859	1	2,859
1 1/2	40	10	1910	199 185 587	199 185 597	1	3,301	1	3,301
2	50	10	3100	199 185 588	199 185 598	1	4,638	1	4,638

Fortsetzung nächste Seite

Дюйм [inch]	D [mm]	H [mm]	H1 [mm]	H2 [mm]	H3 [mm]	H5 [mm]	H6 [mm]	L [mm]	L1 [mm]	L2 [mm]	L3 [mm]	L4 [mm]	L5 [mm]	L6 [mm]
3/8	50	231	28	64	94	167	8	123	180	73	36	25	97	83
1/2	50	231	28	64	94	167	8	122	180	73	36	25	97	83
3/4	58	240	32	73	94	167	8	141	180	86	43	25	97	83
1	68	240	36	73	94	167	8	161	180	99	50	25	97	83
1 1/4	84	251	45	84	94	167	9	187	180	120	60	45	97	83
1 1/2	97	251	51	84	94	167	9	213	180	137	69	45	97	83
2	124	273	65	106	94	167	9	261	180	179	89	45	97	83

Дюйм [inch]	L7 [mm]	L8 [mm]	M	z [mm]	z1 [mm]
3/8	122	33	6	85	42
1/2	122	33	6	77	38
3/4	122	33	6	92	46
1	122	33	6	105	53
1 1/4	122	33	8	126	63
1 1/2	122	33	8	143	72
2	122	33	8	185	92



Трехходовой шаровой кран тип 185 PVC-U Горизонтальный, шар с Т-образным отверстием 24В С возможностью аварийного ручного управления С резьбовыми раструбами NPT

Модель:

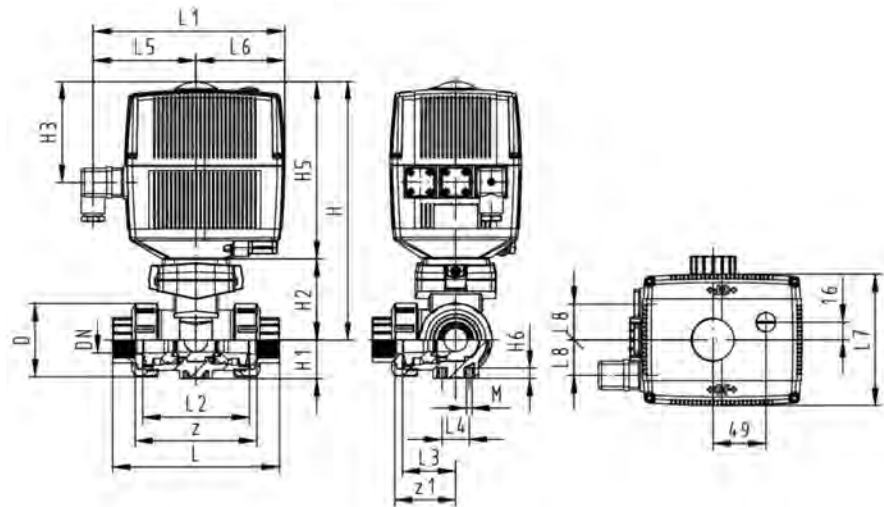
- Встроенный электрический привод EA21
- Угол поворота 90°
- Исходное положение: выходы А-В-С открыты; рабочее положение: В-С открыты, см. схему распределения потоков
- Использование других положений возможно после регулировки концевых выключателей
- Время срабатывания 5 сек / 90°
- Легкость монтажа и демонтажа
- Напряжение 24 В переменного / постоянного тока
- Встроенные монтажные вставки из нержавеющей стали

NPT [inch]	DN [mm]	PN [bar]	kv- значение (Δр=1 бар) [l/min]	code	code	SP	weight [kg]	SP	weight [kg]
3/8	10	10	140	199 185 562	199 185 572	1	2,121	1	2,121
1/2	15	10	200	199 185 563	199 185 573	1	2,127	1	2,127
3/4	20	10	470	199 185 564	199 185 574	1	2,254	1	2,254
1	25	10	793	199 185 565	199 185 575	1	2,439	1	2,439
1 1/4	32	10	1290	199 185 566	199 185 576	1	2,859	1	2,859
1 1/2	40	10	1910	199 185 567	199 185 577	1	3,301	1	3,301
2	50	10	3100	199 185 568	199 185 578	1	4,638	1	4,638

Fortsetzung nächste Seite

NPT	D	H	H1	H2	H3	H5	H6	L	L1	L2	L3	L4	L5	L6
[inch]	[mm]	[mm]	[mm]	[mm]	[mm]	[mm]	[mm]	[mm]	[mm]	[mm]	[mm]	[mm]	[mm]	[mm]
3/8	50	231	28	64	94	167	8	115	180	73	36	25	97	83
1/2	50	231	28	64	94	167	8	114	180	73	36	25	97	83
3/4	58	240	32	73	94	167	8	131	180	86	43	25	97	83
1	68	240	36	73	94	167	8	155	180	99	50	25	97	83
1 1/4	84	251	45	84	94	167	9	181	180	120	60	45	97	83
1 1/2	97	251	51	84	94	167	9	205	180	137	69	45	97	83
2	124	273	65	106	94	167	9	261	180	179	89	45	97	83

NPT	L7	L8	M	z	z1
[inch]	[mm]	[mm]		[mm]	[mm]
3/8	122	33	6	87	43
1/2	122	33	6	81	40
3/4	122	33	6	96	48
1	122	33	6	111	56
1 1/4	122	33	8	134	67
1 1/2	122	33	8	159	80
2	122	33	8	213	106



DN10/15 - 50

Шаровые краны с пневмоприводом метрические

Шаровой кран тип 230 PVC-U FC (нормально закрытый)

С возможностью ручного управления

С раструбами для клеевого соединения, метрическими

Модель:

- Встроенные монтажные вставки из нержавеющей стали
- Время срабатывания 1 – 2 сек / 90°
- Встроенный пневматический привод PA11 (DN10/15-25), PA21 (DN32-50)
- Легкость монтажа и демонтажа

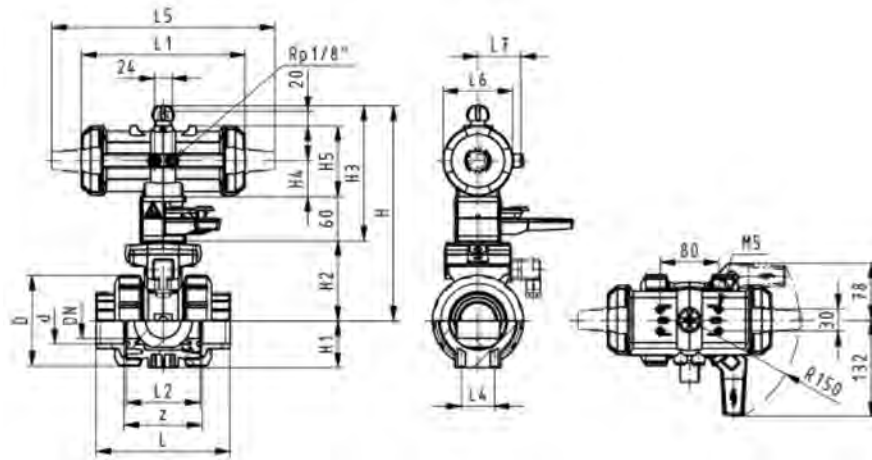
Опция:

- Возможность комплектации по запросу (см. Конфигуратор)

d	DN	PN	kv- значение (Δp=1 бар) [l/min]	code	code	SP	weight [kg]	SP	weight [kg]
[mm]	[mm]	[bar]							
16	10	10	70	199 230 002	199 230 012	1	1,459	1	1,459
20	15	10	185	199 230 003	199 230 013	1	1,459	1	1,459
25	20	10	350	199 230 004	199 230 014	1	1,576	1	1,576
32	25	10	700	199 230 005	199 230 015	1	1,454	1	1,474
40	32	10	1000	199 230 006	199 230 016	1	2,436	1	2,443
50	40	10	1600	199 230 007	199 230 017	1	2,664	1	2,670
63	50	10	3100	199 230 008	199 230 018	1	4,364	1	3,419

d	D	H	H1	H2	H3	H4	H5	L	L1	L2	L4	L5	L6	L7
[mm]	[mm]	[mm]	[mm]	[mm]	[mm]	[mm]	[mm]	[mm]	[mm]	[mm]	[mm]	[mm]	[mm]	[mm]
16	50	230	27	62	168	40	77	92	194	56	25	261	76	48
20	50	230	27	62	168	40	77	95	194	56	25	261	76	48
25	58	239	30	71	168	40	77	110	194	65	25	261	76	48
32	68	239	36	71	168	40	77	123	194	71	25	261	76	48
40	84	271	44	84	187	51	99	146	224	85	45	305	95	59
50	97	271	51	84	187	51	99	157	224	89	45	305	95	59
63	124	293	64	106	187	51	99	183	224	101	45	305	95	59

d	z	аналог
[mm]	[mm]	дюйм
		[inch]
16	64	3/8
20	64	1/2
25	72	3/4
32	79	1
40	94	1 1/4
50	95	1 1/2
63	107	2



DN10/15 - 50



DN10/15 - 50

**Шаровой кран тип 230 PVC-U FC (нормально закрытый)
С возможностью ручного управления
С патрубками для клеевого соединения, метрическими**

Модель:

- Встроенные монтажные вставки из нержавеющей стали
- Встроенный пневматический привод PA11 (DN10/15-25), PA21 (DN32-50)
- Легкость монтажа и демонтажа
- Время срабатывания 1 – 2 сек / 90°

Опция:

- Возможность комплектации по запросу (см. Конфигуратор)

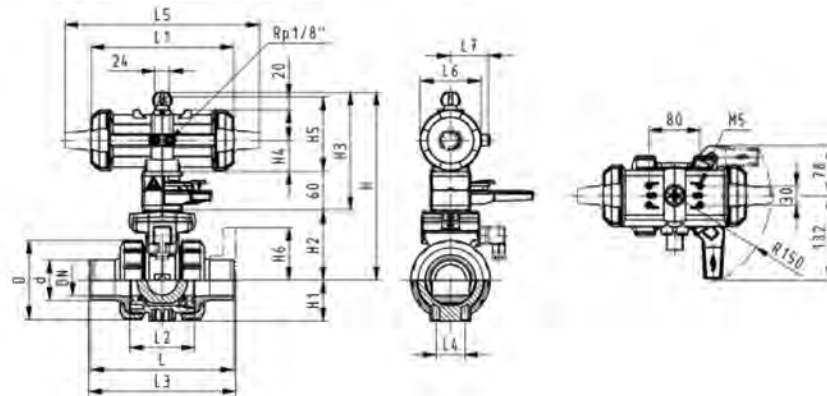
d	DN	PN	kv-значение	code	code	SP	weight	SP	weight
[mm]	[mm]	[bar]	(Δp=1 бар)				[kg]		[kg]
			[l/min]						
16	10	10	70	199 230 022	199 230 032	1	1,459	1	1,459
20	15	10	185	199 230 023	199 230 033	1	1,459	0	1,459
25	20	10	350	199 230 024	199 230 034	1	1,576	1	1,576
32	25	10	700	199 230 025	199 230 035	0	1,700	1	1,700
40	32	10	1000	199 230 026	199 230 036	1	2,751	1	2,751
50	40	10	1600	199 230 027	199 230 037	1	3,073	1	3,073
63	50	10	3100	199 230 028	199 230 038	1	3,931	1	3,931

d	D	H	H1	H2	H3	H4	H5	L	L1	L2	L3	L4	L5	L6
[mm]	[mm]	[mm]	[mm]	[mm]	[mm]	[mm]	[mm]	[mm]	[mm]	[mm]	[mm]	[mm]	[mm]	[mm]
16	50	159	27	62	168	40	77	114	194	56	130	25	261	76
20	50	159	27	62	168	40	77	124	194	56	130	25	261	76
25	58	168	30	71	168	40	77	144	194	65	150	25	261	76

Fortsetzung nächste Seite

d	D	H	H1	H2	H3	H4	H5	L	L1	L2	L3	L4	L5	L6
[mm]	[mm]	[mm]	[mm]	[mm]	[mm]	[mm]	[mm]	[mm]	[mm]	[mm]	[mm]	[mm]	[mm]	[mm]
32	68	168	36	71	168	40	77	154	194	71	160	25	261	76
40	84	202	44	84	187	51	99	174	224	85	180	45	305	95
50	97	202	51	84	187	51	99	194	224	89	200	45	305	95
63	124	225	64	106	187	51	99	224	224	101	230	45	305	95

d	L7	аналог
[mm]	[mm]	дюйм
		[inch]
16	48	3/8
20	48	1/2
25	48	3/4
32	48	1
40	59	1 1/4
50	59	1 1/2
63	59	2



DN10/15 - 50

Шаровый кран тип 230 PVC-U FC (нормально закрытый) С возможностью ручного управления С резьбовыми раструбами, Rp

Модель:

- Встроенные монтажные вставки из нержавеющей стали
- Время срабатывания 1 – 2 сек / 90°
- Встроенный пневматический привод PA11 (DN10/15-25), PA21 (DN32-50)
- Легкость монтажа и демонтажа

Опция:

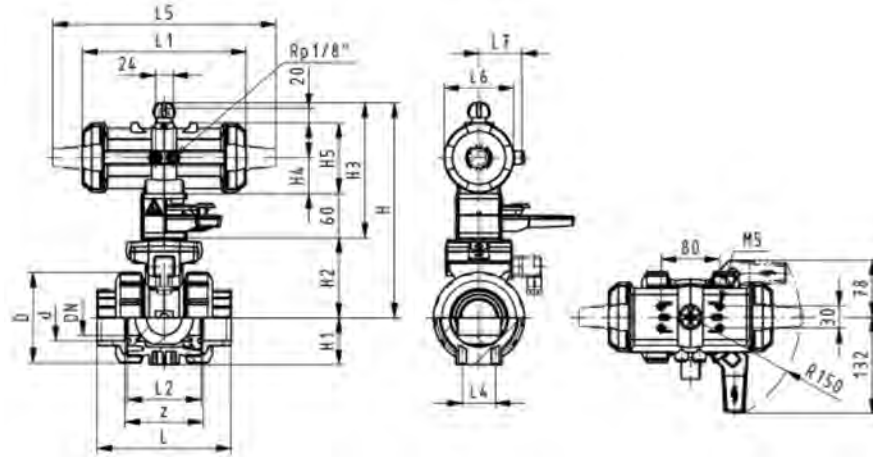
- Возможность комплектации по запросу (см. Конфигуратор)

Rp	DN	PN	kv- значение (Δp=1 бар)	code	code	SP	weight	SP	weight
[inch]	[mm]	[bar]	[l/min]				[kg]		[kg]
3/8	10	10	70	199 230 362	199 230 372	1	1,500	1	1,500
1/2	15	10	185	199 230 363	199 230 373	1	1,500	1	1,500
3/4	20	10	350	199 230 364	199 230 374	1	1,369	0	1,600
1	25	10	700	199 230 365	199 230 375	1	1,700	1	1,700
1 1/4	32	10	1000	199 230 366	199 230 376	0	2,800	0	2,800
1 1/2	40	10	1600	199 230 367	199 230 377	1	3,100	0	3,100
2	50	10	3100	199 230 368	199 230 378	1	4,000	0	4,000

Rp	D	H	H1	H2	H3	H4	H5	L	L1	L2	L4	L5	L6	L7
[inch]	[mm]	[mm]	[mm]	[mm]	[mm]	[mm]	[mm]	[mm]	[mm]	[mm]	[mm]	[mm]	[mm]	[mm]
3/8	50	159	27	62	168	40	77	92	194	56	25	261	76	48
1/2	50	159	27	62	168	40	77	95	194	56	25	261	76	48
3/4	58	168	30	71	168	40	77	110	194	65	25	261	76	48
1	68	168	36	71	168	40	77	123	194	71	25	261	76	48
1 1/4	84	202	44	84	187	51	99	146	224	85	45	305	95	59
1 1/2	97	202	51	84	187	51	99	157	224	89	45	305	95	59
2	124	225	64	106	187	51	99	183	224	101	45	305	95	59

Fortsetzung nächste Seite

Rp [inch]	z [mm]
3/8	64
1/2	64
3/4	72
1	79
1 1/4	94
1 1/2	95
2	107



DN10/15 - 50



DN10/15 - 50

Шаровой кран тип 230 PVC-U FC (нормально закрытый) С возможностью ручного управления С фиксированными рифлеными фланцами, метрическими

Опция:

- Возможность комплектации по запросу (см. Конфигуратор)

Модель:

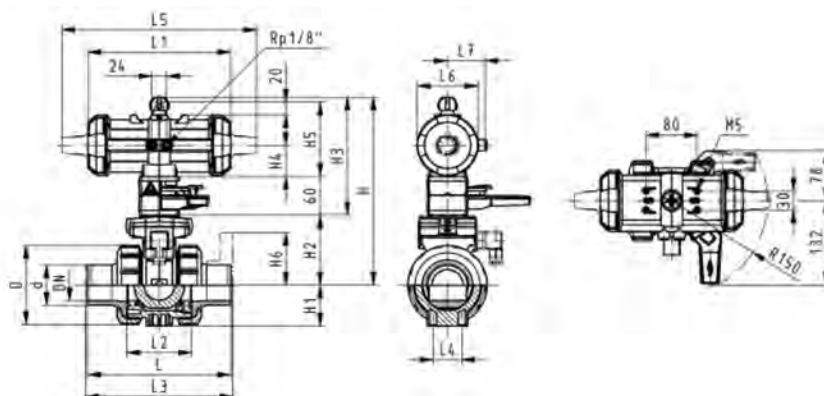
- Встроенный пневматический привод PA11 (DN10/15-25), PA21 (DN32-50)
- Легкость монтажа и демонтажа
- Длина в соответствии с EN 558
- Тип подсоединения в соответствии с ISO 7005 / EN 1092 / DIN 2501 PN10 / BS 4504
- Встроенные монтажные вставки из нержавеющей стали
- Время срабатывания 1 – 2 сек / 90°

d [mm]	Дюйм [inch]	DN [mm]	PN [bar]	kv- значение (Δp=1 бар) [l/min]	code	code	SP	weight [kg]	SP	weight [kg]
20	1/2	15	10	185	199 230 243	199 230 253	1	1,700	1	1,700
25	3/4	20	10	350	199 230 244	199 230 254	1	1,900	1	1,900
32	1	25	10	700	199 230 245	199 230 255	1	1,858	1	2,100
40	1 1/4	32	10	1000	199 230 246	199 230 256	0	3,400	0	3,400
50	1 1/2	40	10	1600	199 230 247	199 230 257	1	3,073	0	3,800
63	2	50	10	3100	199 230 248	199 230 258	1	4,900	0	4,900

d [mm]	D [mm]	H [mm]	H1 [mm]	H2 [mm]	H3 [mm]	H4 [mm]	H5 [mm]	H6 [mm]	L [mm]	L1 [mm]	L2 [mm]	L3 [mm]	L4 [mm]	L5 [mm]
20	50	230	27	62	168	40	77	48	124	194	56	130	25	261
25	58	239	30	71	168	40	77	53	144	194	65	150	25	261
32	68	239	36	71	168	40	77	58	154	194	71	160	25	261
40	84	271	44	84	187	51	99	70	174	224	85	180	45	305
50	97	271	51	84	187	51	99	75	194	224	89	200	45	305
63	124	293	64	106	187	51	99	83	224	224	101	230	45	305

Fortsetzung nächste Seite

d [mm]	L6 [mm]	L7 [mm]
20	76	48
25	76	48
32	76	48
40	95	59
50	95	59
63	95	59



DN10/15 - 50

Шаровой кран тип 230, PVC-U FO (нормально открытый) С возможностью ручного управления С раструбами для клеевого соединения, метрическими

Модель:

- Легкость монтажа и демонтажа
- Время срабатывания 1 – 2 сек / 90°
- Встроенные монтажные вставки из нержавеющей стали
- Встроенный пневматический привод PA11 (DN10/15-25), PA21 (DN32-50)

Опция:

- Возможность комплектации по запросу (см. Конфигуратор)

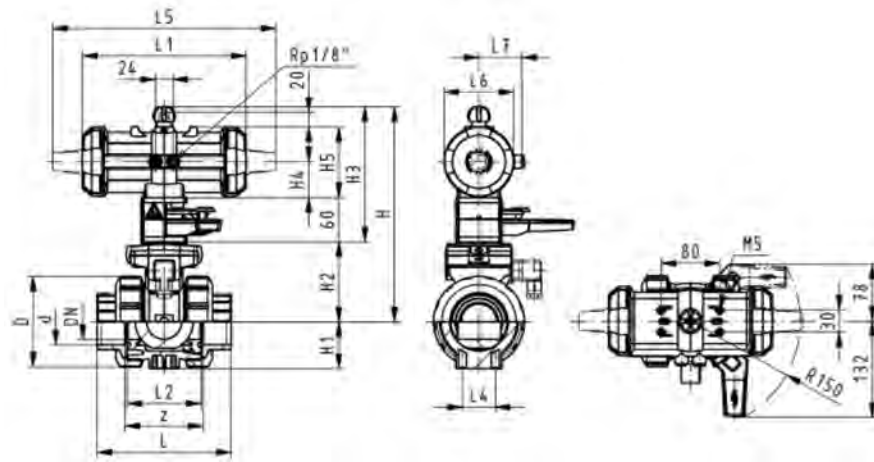
d [mm]	DN [mm]	PN [bar]	kv- значение (Δp=1 бар) [l/min]	code	code	SP	weight [kg]	SP	weight [kg]
16	10	10	70	199 230 042	199 230 052	0	1,459	0	1,459
20	15	10	185	199 230 043	199 230 053	1	1,459	0	1,459
25	20	10	350	199 230 044	199 230 054	1	1,336	1	1,576
32	25	10	700	199 230 045	199 230 055	1	1,700	1	1,700
40	32	10	1000	199 230 046	199 230 056	1	2,751	0	2,751
50	40	10	1600	199 230 047	199 230 057	1	3,073	1	3,073
63	50	10	3100	199 230 048	199 230 058	1	3,360	1	3,931

d [mm]	D [mm]	H [mm]	H1 [mm]	H2 [mm]	H3 [mm]	H4 [mm]	H5 [mm]	L [mm]	L1 [mm]	L2 [mm]	L4 [mm]	L5 [mm]	L6 [mm]	L7 [mm]
16	50	230	27	62	168	40	77	92	194	56	25	261	76	48
20	50	230	27	62	168	40	77	95	194	56	25	261	76	48
25	58	239	30	71	168	40	77	110	194	65	25	261	76	48
32	68	239	36	71	168	40	77	123	194	71	25	261	76	48
40	84	271	44	84	187	51	99	146	224	85	45	305	95	59
50	97	271	51	84	187	51	99	157	224	89	45	305	95	59
63	124	293	64	106	187	51	99	183	224	101	45	305	95	59

d [mm]	z [mm]	аналог дюйм [inch]
16	64	3/8
20	64	1/2
25	72	3/4

Fortsetzung nächste Seite

d [mm]	z [mm]	аналог дюйм [inch]
32	79	1
40	94	1 ¼
50	95	1 ½
63	107	2



DN10/15 - 50



DN10/15 - 50

Шаровой кран тип 230, PVC-U FO (нормально открытый) С возможностью ручного управления С патрубками для клеевого соединения, метрическими

Модель:

- Легкость монтажа и демонтажа
- Время срабатывания 1 – 2 сек / 90°
- Встроенный пневматический привод PA11 (DN10/15-25), PA21 (DN32-50)
- Встроенные монтажные вставки из нержавеющей стали

Опция:

- Возможность комплектации по запросу (см. Конфигуратор)

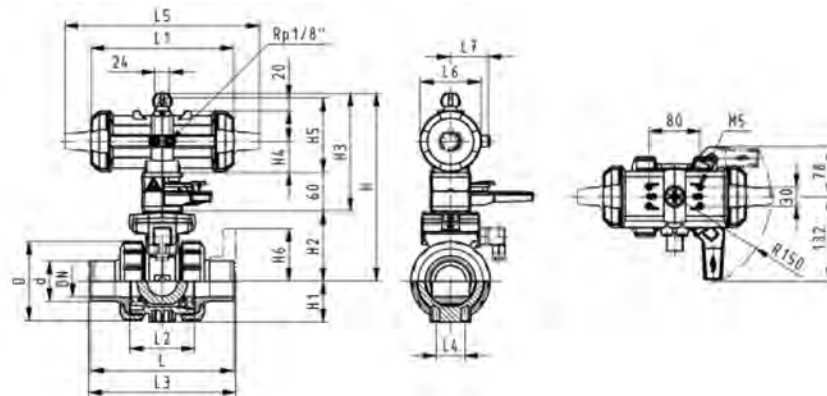
d [mm]	DN [mm]	PN [bar]	kv- значение (Δp=1 бар) [l/min]	code	code	SP	weight [kg]	SP	weight [kg]
16	10	10	70	199 230 062	199 230 072	0	1,459	0	1,459
20	15	10	185	199 230 063	199 230 073	0	1,459	0	1,459
25	20	10	350	199 230 064	199 230 074	0	1,576	0	1,576
32	25	10	700	199 230 065	199 230 075	0	1,700	0	1,700
40	32	10	1000	199 230 066	199 230 076	0	2,751	0	2,751
50	40	10	1600	199 230 067	199 230 077	1	3,073	0	3,073
63	50	10	3100	199 230 068	199 230 078	0	3,931	0	3,931

d [mm]	D [mm]	H [mm]	H1 [mm]	H2 [mm]	H3 [mm]	H4 [mm]	H5 [mm]	L [mm]	L1 [mm]	L2 [mm]	L3 [mm]	L4 [mm]	L5 [mm]	L6 [mm]
16	50	159	27	62	168	40	77	114	194	56	130	25	261	76
20	50	159	27	62	168	40	77	124	194	56	130	25	261	76
25	58	168	30	71	168	40	77	144	194	65	150	25	261	76
32	68	168	36	71	168	40	77	154	194	71	160	25	261	76
40	84	202	44	84	187	51	99	174	224	85	180	45	305	95
50	97	202	51	84	187	51	99	194	224	89	200	45	305	95
63	124	225	64	106	187	51	99	224	224	101	230	45	305	95

d [mm]	L7 [mm]	аналог дюйм [inch]
16	48	¾
20	48	½
25	48	¾

Fortsetzung nächste Seite

d [mm]	L7 [mm]	аналог дюйм [inch]
32	48	1
40	59	1 ¼
50	59	1 ½
63	59	2



DN10/15 - 50

Шаровой кран тип 230, PVC-U FO (нормально открытый) С возможностью ручного управления С резьбовыми раструбами, Rp

Модель:

- Встроенный пневматический привод PA11 (DN10/15-25), PA21 (DN32-50)
- Встроенные монтажные вставки из нержавеющей стали
- Легкость монтажа и демонтажа
- Время срабатывания 1 – 2 сек / 90°

Опция:

- Возможность комплектации по запросу (см. Конфигуратор)

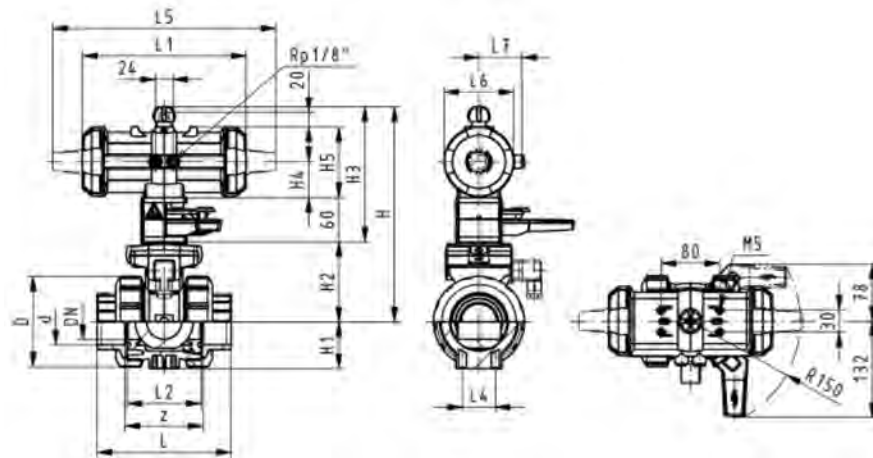
Rp [inch]	DN [mm]	PN [bar]	kv- значение (Δp=1 бар) [l/min]	code	code	SP	weight [kg]	SP	weight [kg]
3/8	10	10	70	199 230 382	199 230 392	0	1,500	0	1,500
1/2	15	10	185	199 230 383	199 230 393	0	1,500	0	1,500
3/4	20	10	350	199 230 384	199 230 394	0	1,600	0	1,600
1	25	10	700	199 230 385	199 230 395	0	1,700	0	1,700
1 ¼	32	10	1000	199 230 386	199 230 396	0	2,800	0	2,800
1 ½	40	10	1600	199 230 387	199 230 397	0	3,100	0	3,100
2	50	10	3100	199 230 388	199 230 398	0	4,000	0	4,000

Rp [inch]	D [mm]	H [mm]	H1 [mm]	H2 [mm]	H3 [mm]	H4 [mm]	H5 [mm]	L [mm]	L1 [mm]	L2 [mm]	L4 [mm]	L5 [mm]	L6 [mm]	L7 [mm]
3/8	50	159	27	62	168	40	77	92	194	56	25	261	76	48
1/2	50	159	27	62	168	40	77	95	194	56	25	261	76	48
3/4	58	168	30	71	168	40	77	110	194	65	25	261	76	48
1	68	168	36	71	168	40	77	123	194	71	25	261	76	48
1 ¼	84	202	44	84	187	51	99	146	224	85	45	305	95	59
1 ½	97	202	51	84	187	51	99	157	224	89	45	305	95	59
2	124	225	64	106	187	51	99	183	224	101	45	305	95	59

Rp [inch]	z [mm]
3/8	64
1/2	64
3/4	72

Fortsetzung nächste Seite

Rp [inch]	z [mm]
1	79
1 ¼	94
1 ½	95
2	107



DN10/15 - 50



DN10/15 - 50

Шаровой кран тип 230, PVC-U FO (нормально открытый) С возможностью ручного управления С фиксированными рифлеными фланцами, метрическими

Модель:

- Встроенный пневматический привод PA11 (DN10/15-25), PA21 (DN32-50)
- Встроенные монтажные вставки из нержавеющей стали
- Длина в соответствии с EN 558
- Тип подсоединения в соответствии с ISO 7005 / EN 1092 / DIN 2501 PN10 / BS 4504
- Легкость монтажа и демонтажа
- Время срабатывания 1 – 2 сек / 90°

Опция:

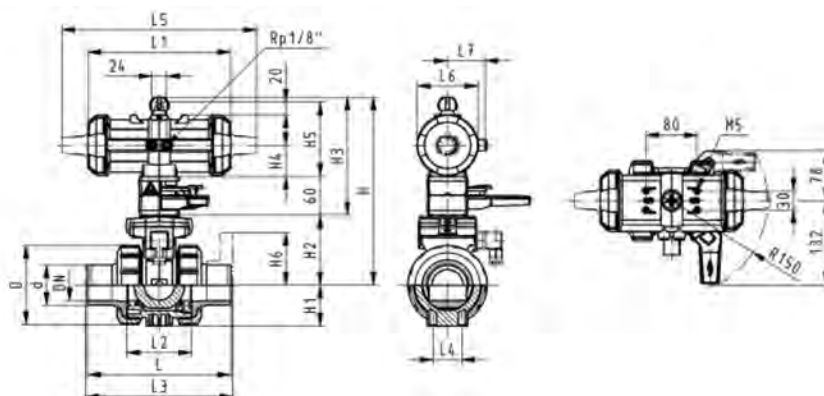
- Возможность комплектации по запросу (см. Конфигуратор)

d [mm]	Дюйм [inch]	DN [mm]	PN [bar]	kv- значение (Δp=1 бар) [l/min]	code	code	SP	weight [kg]	SP	weight [kg]
20	½	15	10	185	199 230 263	199 230 273	1	1,700	1	1,700
25	¾	20	10	350	199 230 264	199 230 274	1	1,900	1	1,900
32	1	25	10	700	199 230 265	199 230 275	1	2,100	1	2,100
40	1 ¼	32	10	1000	199 230 266	199 230 276	1	3,400	1	3,400
50	1 ½	40	10	1600	199 230 267	199 230 277	1	3,800	1	3,800
63	2	50	10	3100	199 230 268	199 230 278	0	4,900	1	4,900

d [mm]	D [mm]	H [mm]	H1 [mm]	H2 [mm]	H3 [mm]	H4 [mm]	H5 [mm]	H6 [mm]	L [mm]	L1 [mm]	L2 [mm]	L3 [mm]	L4 [mm]	L5 [mm]
20	50	230	27	62	168	40	77	48	124	194	56	130	25	261
25	58	239	30	71	168	40	77	53	144	194	65	150	25	261
32	68	239	36	71	168	40	77	58	154	194	71	160	25	261
40	84	271	44	84	187	51	99	70	174	224	85	180	45	305
50	97	271	51	84	187	51	99	75	194	224	89	200	45	305
63	124	293	64	106	187	51	99	83	224	224	101	230	45	305

Fortsetzung nächste Seite

d [mm]	L6 [mm]	L7 [mm]
20	76	48
25	76	48
32	76	48
40	95	59
50	95	59
63	95	59



DN10/15 - 50

Шаровой кран тип 230 PVC-U DA (двойного действия) С возможностью ручного управления С раструбами для клеевого соединения, метрическими

Модель:

- Время срабатывания 1 – 2 сек / 90°
- Встроенный пневматический привод PA11 (DN10/15-25), PA21 (DN32-50)
- Встроенные монтажные вставки из нержавеющей стали
- Легкость монтажа и демонтажа

Опция:

- Возможность комплектации по запросу (см. Конфигуратор)

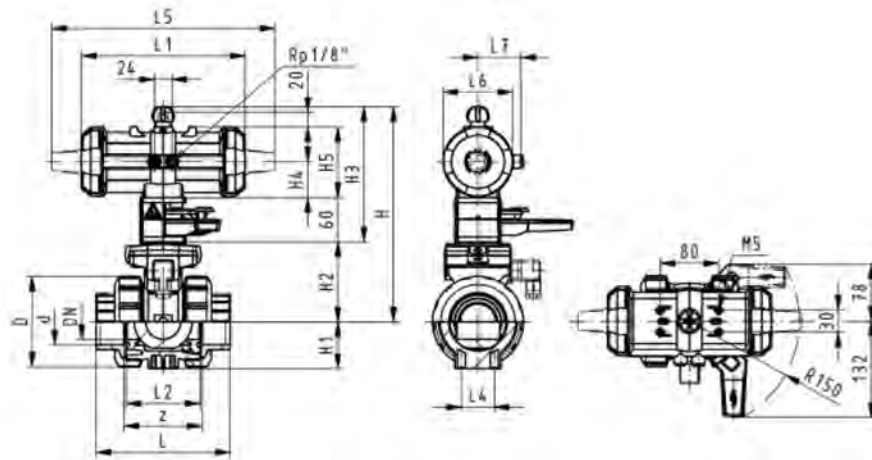
d [mm]	DN [mm]	PN [bar]	kv- значение (Δp=1 бар) [l/min]	code	code	SP	weight [kg]	SP	weight [kg]
16	10	10	70	199 230 082	199 230 092	1	1,459	0	1,459
20	15	10	185	199 230 083	199 230 093	1	1,459	1	1,044
25	20	10	350	199 230 084	199 230 094	1	1,139	1	1,576
32	25	10	700	199 230 085	199 230 095	1	1,241	1	1,700
40	32	10	1000	199 230 086	199 230 096	1	1,941	1	2,751
50	40	10	1600	199 230 087	199 230 097	1	2,172	1	3,073
63	50	10	3100	199 230 088	199 230 098	1	2,912	1	2,923

d [mm]	D [mm]	H [mm]	H1 [mm]	H2 [mm]	H3 [mm]	H4 [mm]	H5 [mm]	L [mm]	L1 [mm]	L2 [mm]	L4 [mm]	L5 [mm]	L6 [mm]	L7 [mm]
16	50	230	27	62	168	40	77	92	194	56	25	261	76	48
20	50	230	27	62	168	40	77	95	194	56	25	261	76	48
25	58	239	30	71	168	40	77	110	194	65	25	261	76	48
32	68	239	36	71	168	40	77	123	194	71	25	261	76	48
40	84	271	44	84	187	51	99	146	224	85	45	305	95	59
50	97	271	51	84	187	51	99	157	224	89	45	305	95	59
63	124	293	64	106	187	51	99	183	224	101	45	305	95	59

d [mm]	z [mm]	аналог дюйм [inch]
16	64	3/8
20	64	1/2
25	72	3/4

Fortsetzung nächste Seite

d [mm]	z [mm]	аналог дюйм [inch]
32	79	1
40	94	1 ¼
50	95	1 ½
63	107	2



DN10/15 - 50



DN10/15 - 50

Шаровой кран тип 230 PVC-U DA (двойного действия) С возможностью ручного управления С патрубками для клеевого соединения, метрическими

Модель:

- Встроенные монтажные вставки из нержавеющей стали
- Встроенный пневматический привод PA11 (DN10/15-25), PA21 (DN32-50)
- Время срабатывания 1 – 2 сек / 90°
- Легкость монтажа и демонтажа

Опция:

- Возможность комплектации по запросу (см. Конфигуратор)

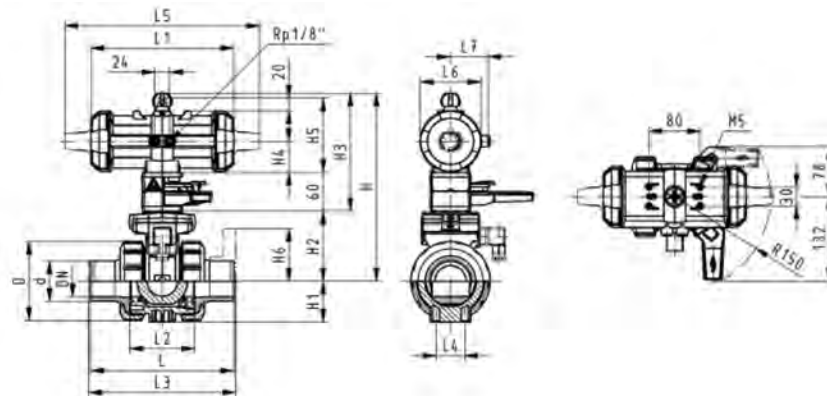
d [mm]	DN [mm]	PN [bar]	kv- значение (Δp=1 бар) [l/min]	code	code	SP	weight [kg]	SP	weight [kg]
16	10	10	70	199 230 102	199 230 112	0	1,459	0	1,459
20	15	10	185	199 230 103	199 230 113	1	1,459	1	1,459
25	20	10	350	199 230 104	199 230 114	1	1,576	0	1,576
32	25	10	700	199 230 105	199 230 115	1	1,700	0	1,700
40	32	10	1000	199 230 106	199 230 116	0	2,751	0	2,751
50	40	10	1600	199 230 107	199 230 117	1	3,073	1	3,073
63	50	10	3100	199 230 108	199 230 118	1	3,931	1	3,931

d [mm]	D [mm]	H [mm]	H1 [mm]	H2 [mm]	H3 [mm]	H4 [mm]	H5 [mm]	L [mm]	L1 [mm]	L2 [mm]	L3 [mm]	L4 [mm]	L5 [mm]	L6 [mm]
16	50	159	27	62	168	40	77	114	194	56	130	25	261	76
20	50	159	27	62	168	40	77	124	194	56	130	25	261	76
25	58	168	30	71	168	40	77	144	194	65	150	25	261	76
32	68	168	36	71	168	40	77	154	194	71	160	25	261	76
40	84	202	44	84	187	51	99	174	224	85	180	45	305	95
50	97	202	51	84	187	51	99	194	224	89	200	45	305	95
63	124	225	64	106	187	51	99	224	224	101	230	45	305	95

d [mm]	L7 [mm]	аналог дюйм [inch]
16	48	¾
20	48	½
25	48	¾

Fortsetzung nächste Seite

d [mm]	L7 [mm]	аналог дюйм [inch]
32	48	1
40	59	1 ¼
50	59	1 ½
63	59	2



DN10/15 - 50

Шаровой кран тип 230 PVC-U DA (двойного действия) С возможностью ручного управления С резьбовыми раструбами, Rp

Модель:

- Встроенные монтажные вставки из нержавеющей стали
- Встроенный пневматический привод PA11 (DN10/15-25), PA21 (DN32-50)
- Время срабатывания 1 – 2 сек / 90°
- Легкость монтажа и демонтажа

Опция:

- Возможность комплектации по запросу (см. Конфигуратор)

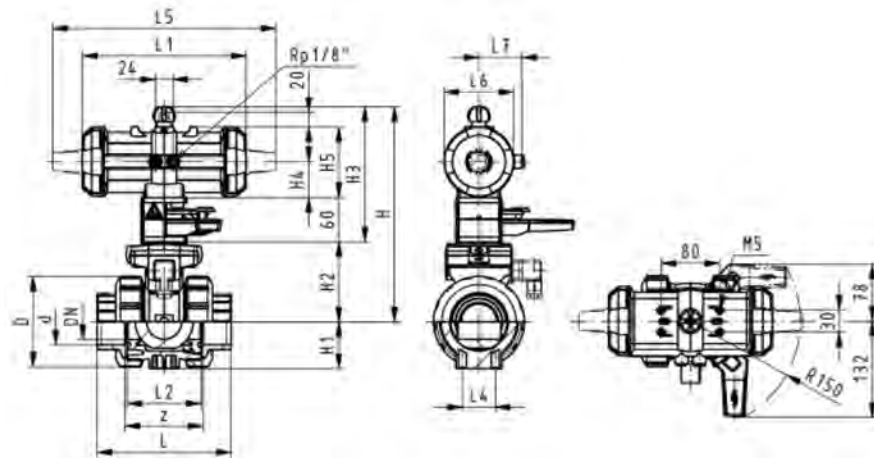
Rp [inch]	DN [mm]	PN [bar]	kv- значение (Δp=1 бар) [l/min]	code	code	SP	weight [kg]	SP	weight [kg]
3/8	10	10	70	199 230 642	199 230 652	0	1,500	0	1,500
1/2	15	10	185	199 230 643	199 230 653	0	1,500	0	1,500
3/4	20	10	350	199 230 644	199 230 654	0	1,600	0	1,600
1	25	10	700	199 230 645	199 230 655	0	1,700	0	1,700
1 ¼	32	10	1000	199 230 646	199 230 656	0	2,800	0	2,800
1 ½	40	10	1600	199 230 647	199 230 657	0	3,100	0	3,100
2	50	10	3100	199 230 648	199 230 658	0	4,000	0	4,000

Rp [inch]	D [mm]	H [mm]	H1 [mm]	H2 [mm]	H3 [mm]	H4 [mm]	H5 [mm]	L [mm]	L1 [mm]	L2 [mm]	L4 [mm]	L5 [mm]	L6 [mm]	L7 [mm]
3/8	50	159	27	62	168	40	77	92	194	56	25	261	76	48
1/2	50	159	27	62	168	40	77	95	194	56	25	261	76	48
3/4	58	168	30	71	168	40	77	110	194	65	25	261	76	48
1	68	168	36	71	168	40	77	123	194	71	25	261	76	48
1 ¼	84	202	44	84	187	51	99	146	224	85	45	305	95	59
1 ½	97	202	51	84	187	51	99	157	224	89	45	305	95	59
2	124	225	64	106	187	51	99	183	224	101	45	305	95	59

Rp [inch]	z [mm]
3/8	64
1/2	64
3/4	72

Fortsetzung nächste Seite

Rp [inch]	z [mm]
1	79
1 ¼	94
1 ½	95
2	107



DN10/15 - 50



DN10/15 - 50

Шаровой кран тип 230 PVC-U DA (двойного действия) С возможностью ручного управления С фиксированными рифлеными фланцами, метрическими

Модель:

- Встроенные монтажные вставки из нержавеющей стали
- Время срабатывания 1 – 2 сек / 90°
- Тип подсоединения в соответствии с ISO 7005 / EN 1092 / DIN 2501 PN10 / BS 4504
- Длина в соответствии с EN 558
- Встроенный пневматический привод PA11 (DN10/15-25), PA21 (DN32-50)
- Легкость монтажа и демонтажа

Опция:

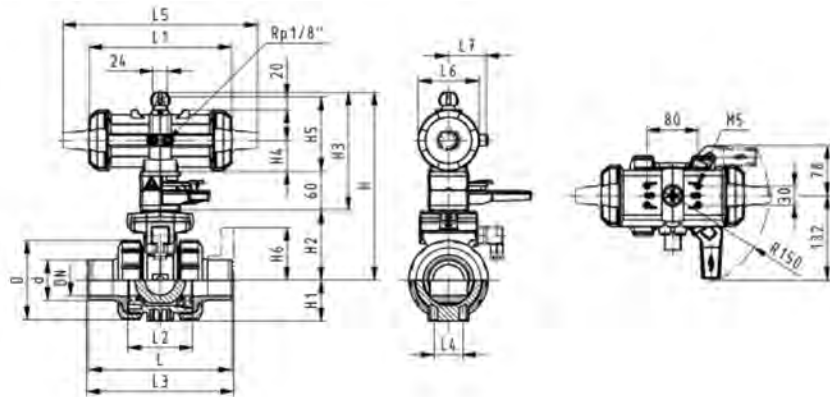
- Возможность комплектации по запросу (см. Конфигуратор)

d [mm]	Дюйм [inch]	DN [mm]	PN [bar]	kv- значение (Δp=1 бар) [l/min]	code	code	SP	weight [kg]	SP	weight [kg]
20	½	15	10	185	199 230 283	199 230 293	1	1,700	1	1,700
25	¾	20	10	350	199 230 284	199 230 294	1	1,900	1	1,900
32	1	25	10	700	199 230 285	199 230 295	1	2,100	1	2,100
40	1 ¼	32	10	1000	199 230 286	199 230 296	1	2,579	1	3,400
50	1 ½	40	10	1600	199 230 287	199 230 297	0	3,800	1	3,800
63	2	50	10	3100	199 230 288	199 230 298	0	4,900	1	4,900

d [mm]	D [mm]	H [mm]	H1 [mm]	H2 [mm]	H3 [mm]	H4 [mm]	H5 [mm]	H6 [mm]	L [mm]	L1 [mm]	L2 [mm]	L3 [mm]	L4 [mm]	L5 [mm]
20	50	230	27	62	168	40	77	48	124	194	56	130	25	261
25	58	239	30	71	168	40	77	53	144	194	65	150	25	261
32	68	239	36	71	168	40	77	58	154	194	71	160	25	261
40	84	271	44	84	187	51	99	70	174	224	85	180	45	305
50	97	271	51	84	187	51	99	75	194	224	89	200	45	305
63	124	293	64	106	187	51	99	83	224	224	101	230	45	305

Fortsetzung nächste Seite

d [mm]	L6 [mm]	L7 [mm]
20	76	48
25	76	48
32	76	48
40	95	59
50	95	59
63	95	59



Шаровой кран тип 230 PVC-U, FC (нормально закрытый) Без возможности ручного управления С раструбами для клеевого соединения, метрическими

Модель:

- Встроенный пневматический привод: PA11 (DN10/15-25), PA21 (DN32-50), PA30 (DN65), PA35 (DN80), PA40 (DN100)
- Время срабатывания 1 – 2 сек / 90°
- Встроенные монтажные вставки из нержавеющей стали
- Легкость монтажа и демонтажа

Опция:

- Возможность комплектации по запросу (см. Конфигуратор)

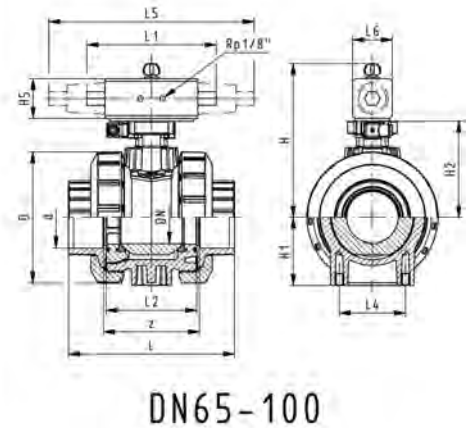
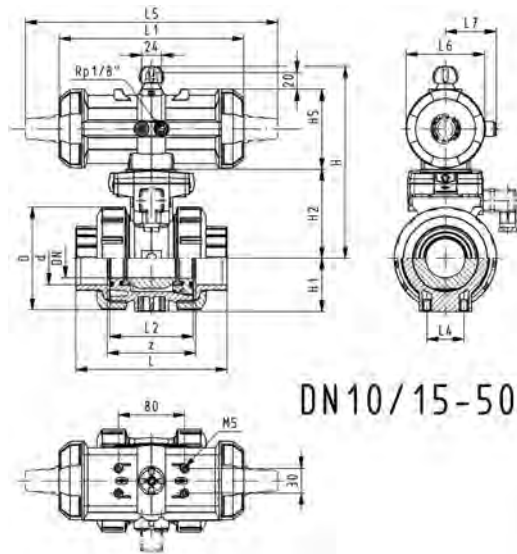


d [mm]	DN [mm]	PN [bar]	kv- значение (Δp=1 бар) [l/min]	code	code	SP	weight [kg]	SP	weight [kg]
16	10	10	70	199 230 122	199 230 132	1	3,074	1	1,159
20	15	10	185	199 230 123	199 230 133	1	1,034	1	1,034
25	20	10	350	199 230 124	199 230 134	1	1,133	1	1,133
32	25	10	700	199 230 125	199 230 135	1	1,233	1	1,238
40	32	10	1000	199 230 126	199 230 136	1	2,183	1	2,188
50	40	10	1600	199 230 127	199 230 137	1	2,408	1	2,421
63	50	10	3100	199 230 128	199 230 138	1	3,121	1	3,163
75	65	10	5000	199 230 129	199 230 139	1	6,136	1	7,800
90	80	10	7000	199 230 130	199 230 140	1	9,536	1	10,200
110	100	10	11000	199 230 131	199 230 141	1	15,500	1	15,500

d [mm]	D [mm]	H [mm]	H1 [mm]	H2 [mm]	H5 [mm]	L [mm]	L1 [mm]	L2 [mm]	L4 [mm]	L5 [mm]	L6 [mm]	L7 [mm]	z [mm]	аналог дюйм [inch]
16	50	159	27	62	77	92	194	56	25	261	76	48	64	¾
20	50	159	27	62	77	95	194	56	25	261	76	48	64	½
25	58	168	30	71	77	110	194	65	25	261	76	48	72	¾
32	68	168	36	71	77	123	194	71	25	261	76	48	79	1
40	84	202	44	84	99	146	224	85	45	305	95	59	94	1 ¼
50	97	202	51	84	99	157	224	89	45	305	95	59	95	1 ½

Fortsetzung nächste Seite

d [mm]	D [mm]	H [mm]	H1 [mm]	H2 [mm]	H5 [mm]	L [mm]	L1 [mm]	L2 [mm]	L4 [mm]	L5 [mm]	L6 [mm]	L7 [mm]	z [mm]	аналог дюйм [inch]
63	124	225	64	106	99	183	224	101	45	305	95	59	107	2
75	166	262	85	156	70	233		136	70	276	65		144	2 ½
90	200	281	105	168	78	254		141	70	341	72		151	3
110	238	292	123	175	86	301		164	120	369	80		174	4



Шаровой кран тип 230 PVC-U, FC (нормально закрытый) Без возможности ручного управления С патрубками для клеевого соединения, метрическими

Модель:

- Встроенный пневматический привод: PA11 (DN10/15-25), PA21 (DN32-50), PA30 (DN65), PA35 (DN80), PA40 (DN100)
- Встроенные монтажные вставки из нержавеющей стали
- Время срабатывания 1 – 2 сек / 90°
- Легкость монтажа и демонтажа

Опция:

- Возможность комплектации по запросу (см. Конфигуратор)

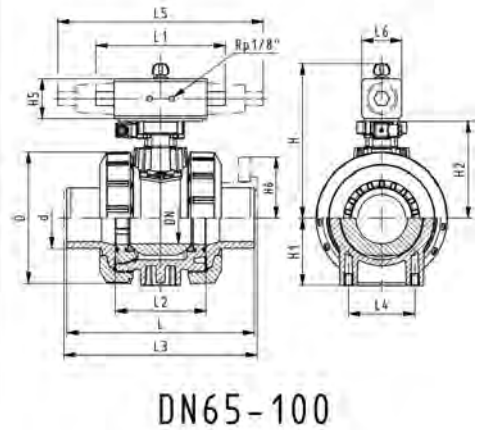
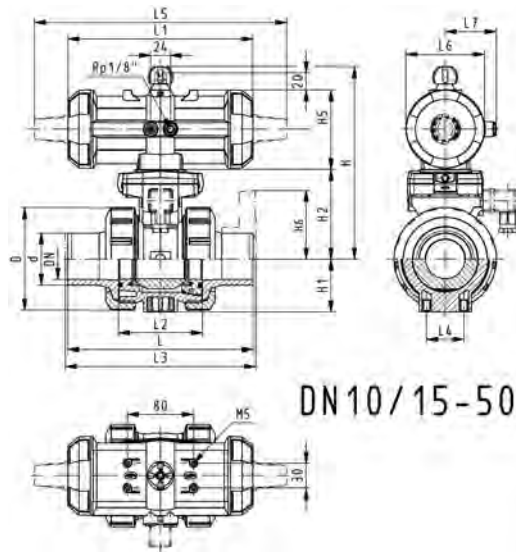


d [mm]	DN [mm]	PN [bar]	kv- значение (Δp=1 бар) [l/min]	code	code	SP	weight [kg]	SP	weight [kg]
16	10	10	70	199 230 142	199 230 152	1	1,159	0	1,159
20	15	10	185	199 230 143	199 230 153	1	1,159	1	1,159
25	20	10	350	199 230 144	199 230 154	0	1,276	1	1,276
32	25	10	700	199 230 145	199 230 155	1	1,400	1	1,400
40	32	10	1000	199 230 146	199 230 156	1	2,451	1	2,451
50	40	10	1600	199 230 147	199 230 157	1	2,773	1	2,773
63	50	10	3100	199 230 148	199 230 158	1	3,631	1	3,631
75	65	10	5000	199 230 149	199 230 159	1	7,900	1	7,900
90	80	10	7000	199 230 150	199 230 160	1	10,400	1	10,400
110	100	10	11000	199 230 151	199 230 161	1	15,700	1	15,700

d [mm]	D [mm]	H [mm]	H1 [mm]	H2 [mm]	H5 [mm]	L [mm]	L1 [mm]	L2 [mm]	L3 [mm]	L4 [mm]	L5 [mm]	L6 [mm]	L7 [mm]	аналог дюйм [inch]
16	50	159	27	62	77	114	194	56	0	25	261	76	48	¾
20	50	159	27	62	77	124	194	56	130	25	261	76	48	½
25	58	168	30	71	77	144	194	65	150	25	261	76	48	¾
32	68	168	36	71	77	154	194	71	160	25	261	76	48	1
40	84	202	44	84	99	174	224	85	180	45	305	95	59	1 ¼
50	97	202	51	84	99	194	224	89	200	45	305	95	59	1 ½

Fortsetzung nächste Seite

d [mm]	D [mm]	H [mm]	H1 [mm]	H2 [mm]	H5 [mm]	L [mm]	L1 [mm]	L2 [mm]	L3 [mm]	L4 [mm]	L5 [mm]	L6 [mm]	L7 [mm]	аналог дюйм [inch]
63	124	225	64	106	99	224	224	101	230	45	305	95	59	2
75	166	262	85	156	70	284		136	290	70	276	65		2 ½
90	200	281	105	168	78	300		141	310	70	341	72		3
110	238	292	123	175	86	340		164	350	120	369	80		4



Шаровый кран тип 230 PVC-U, FC (нормально закрытый) Без возможности ручного управления С резьбовыми раструбами, Rp

Модель:

- Встроенный пневматический привод: PA11 (DN10/15-25), PA21 (DN32-50), PA30 (DN65), PA35 (DN80), PA40 (DN100)
- Встроенные монтажные вставки из нержавеющей стали
- Время срабатывания 1 – 2 сек / 90°
- Легкость монтажа и демонтажа

Опция:

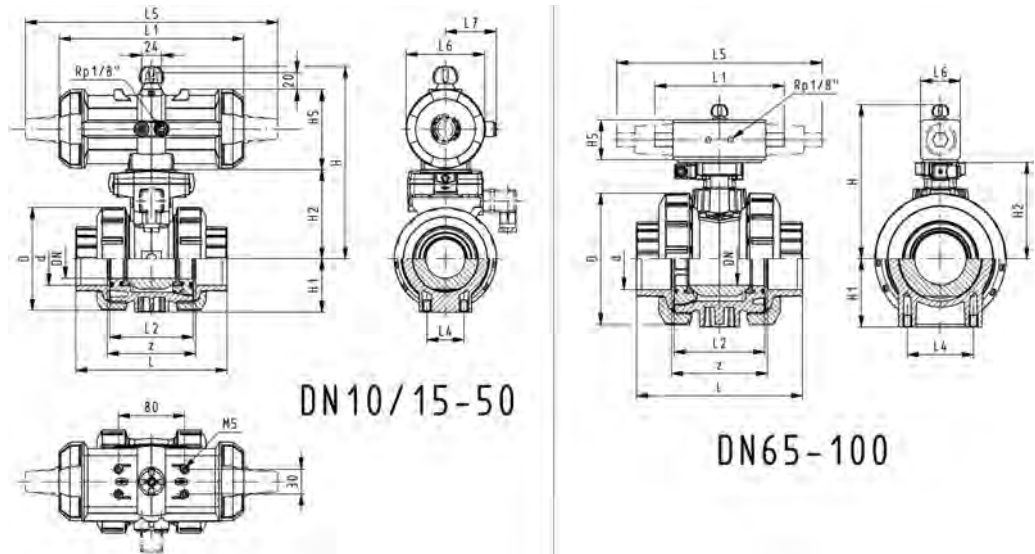
- Возможность комплектации по запросу (см. Конфигуратор)

Rp [inch]	DN [mm]	PN [bar]	kv- значение (Δp=1 бар) [l/min]	code	code	SP	weight [kg]	SP	weight [kg]
3/8	10	10	70	199 230 662	199 230 672	0	1,200	0	1,200
1/2	15	10	185	199 230 663	199 230 673	0	1,200	1	1,200
3/4	20	10	350	199 230 664	199 230 674	0	1,300	0	1,300
1	25	10	700	199 230 665	199 230 675	1	1,400	0	1,400
1 1/4	32	10	1000	199 230 666	199 230 676	0	2,500	0	2,500
1 1/2	40	10	1600	199 230 667	199 230 677	0	3,073	0	2,800
2	50	10	3100	199 230 668	199 230 678	1	3,931	0	3,700
2 1/2	65	10	5000	199 230 669	199 230 679	1	7,800	1	7,800
3	80	10	7000	199 230 670	199 230 680	1	10,300	1	10,300
4	100	10	11000	199 230 671	199 230 681	1	15,500	1	15,500

Rp [inch]	D [mm]	H [mm]	H1 [mm]	H2 [mm]	H5 [mm]	L [mm]	L1 [mm]	L2 [mm]	L4 [mm]	L5 [mm]	L6 [mm]	L7 [mm]	z [mm]
3/8	50	159	27	62	77	92	194	56	25	261	76	48	64
1/2	50	159	27	62	77	95	194	56	25	261	76	48	64
3/4	58	168	30	71	77	110	194	65	25	261	76	48	72
1	68	168	36	71	77	123	194	71	25	261	76	48	79
1 1/4	84	202	44	84	99	146	224	85	45	305	95	59	94
1 1/2	97	202	51	84	99	157	224	89	45	305	95	59	95

Fortsetzung nächste Seite

Rp [inch]	D [mm]	H [mm]	H1 [mm]	H2 [mm]	H5 [mm]	L [mm]	L1 [mm]	L2 [mm]	L4 [mm]	L5 [mm]	L6 [mm]	L7 [mm]	z [mm]
2	124	225	64	106	99	183	224	101	45	305	95	59	107
2 1/2	166	262	85	156	70	233		136	70	276	65		144
3	200	281	105	168	78	254		141	70	341	72		151
4	238	292	123	175	86	301		164	120	369	80		174



DN10/15 - 50

**Шаровой кран тип 230 PVC-U, FC (нормально закрытый)
Без возможности ручного управления
С фиксированными рифлеными фланцами,
метрическими**

Модель:

- Тип подсоединения в соответствии с ISO 7005 / EN 1092 / DIN 2501 PN10 / BS 4504
- Легкость монтажа и демонтажа
- Время срабатывания 1 – 2 сек / 90°
- Встроенный пневматический привод PA11 (DN10/15-25), PA21 (DN32-50)
- Длина в соответствии с EN 558
- Встроенные монтажные вставки из нержавеющей стали

Опция:

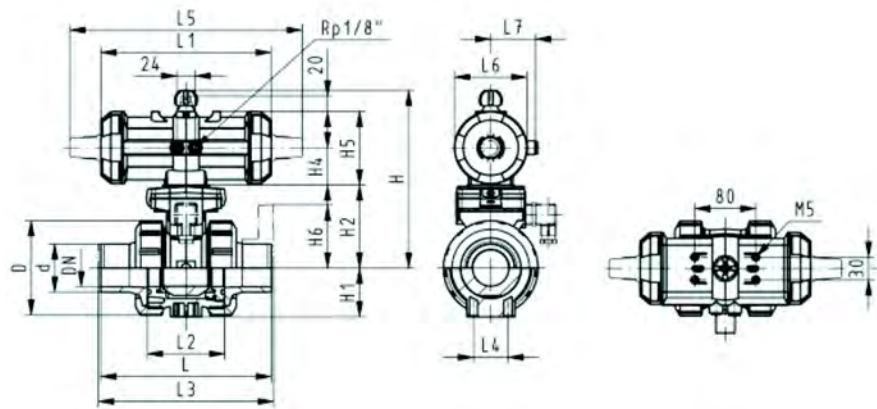
- Возможность комплектации по запросу (см. Конфигуратор)

d [mm]	Дюйм [inch]	DN [mm]	PN [bar]	kv- значение (Δp=1 бар) [l/min]	code	code	SP	weight [kg]	SP	weight [kg]
20	1/2	15	10	185	199 230 303	199 230 313	1	1,700	1	1,700
25	3/4	20	10	350	199 230 304	199 230 314	1	1,900	1	1,900
32	1	25	10	700	199 230 305	199 230 315	1	2,100	1	2,100
40	1 1/4	32	10	1000	199 230 306	199 230 316	1	3,400	1	3,400
50	1 1/2	40	10	1600	199 230 307	199 230 317	1	3,800	1	3,800
63	2	50	10	3100	199 230 308	199 230 318	1	4,900	1	4,900

d [mm]	D [mm]	H [mm]	H1 [mm]	H2 [mm]	H4 [mm]	H5 [mm]	H6 [mm]	L [mm]	L1 [mm]	L2 [mm]	L3 [mm]	L4 [mm]	L5 [mm]	L6 [mm]
20	50	159	27	62	40	77	48	124	194	56	130	25	261	76
25	58	168	30	71	40	77	53	144	194	65	150	25	261	76
32	68	168	36	71	40	77	58	154	194	71	160	25	261	76
40	84	202	44	84	51	99	70	174	224	85	180	45	305	95
50	97	202	51	84	51	99	75	194	224	89	200	45	305	95
63	124	225	64	106	51	99	83	224	224	101	230	45	305	95

Fortsetzung nächste Seite

d [mm]	L7 [mm]
20	48
25	48
32	48
40	59
50	59
63	59



Шаровый кран тип 230 PVC-U, FC (нормально закрытый) Без возможности ручного управления С фланцами из PP-st, метрическими

Опция:

- Возможность комплектации по запросу (см. Конфигуратор)

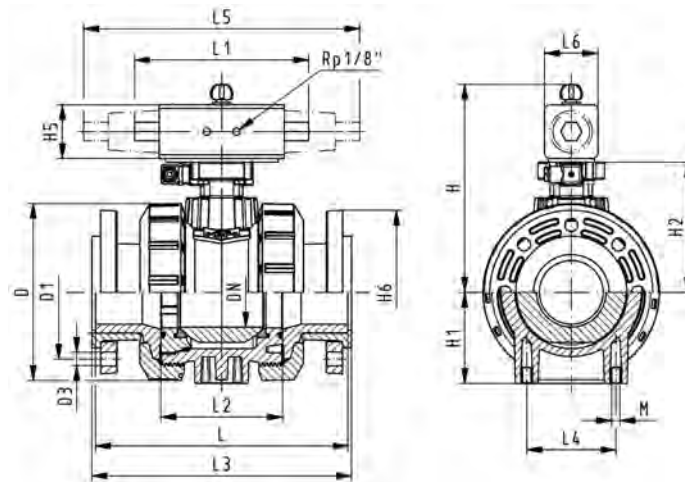
Модель:

- Время срабатывания 1 – 2 сек / 90°
- Встроенный пневматический привод: PA11 (DN10/15-25), PA21 (DN32-50), PA30 (DN65), PA35 (DN80), PA40 (DN100)
- Длина в соответствии с EN 558
- Размеры для присоединения: ISO 7005, EN 1092, BS 4504, DIN 2501
- Легкость монтажа и демонтажа
- Встроенные монтажные вставки из нержавеющей стали

d [mm]	DN [mm]	PN [bar]	kv- значение ($\Delta p=1$ бар) [l/min]	code	code	SP	weight [kg]	SP	weight [kg]
75	65	10	5000	199 234 469	199 234 479	1	11,900	1	11,900
90	80	10	7000	199 234 470	199 234 480	1	12,976	1	15,300
110	100	10	11000	199 234 471	199 234 481	1	22,300	1	22,300

Fortsetzung nächste Seite

d	D	H	H1	H2	H5	H6	L	L2	L3	L4	L5	L6	
[mm]	[mm]	[mm]	[mm]	[mm]	[mm]	[mm]	[mm]	[mm]	[mm]	[mm]	[mm]	[mm]	[mm]
75	166	262	85	156	70	93	284	136	290	70	276	65	
90	200	281	105	168	78	100	300	141	310	70	341	72	
110	238	292	123	175	86	110	340	164	350	120	369	80	



DN10/15 - 50



Шаровой кран тип 230 PVC-U FO (нормально открытый) Без возможности ручного управления С раструбами для клеевого соединения, метрическими

Модель:

- Время срабатывания 1 – 2 сек / 90°
- Встроенный пневматический привод: PA11 (DN10/15-25), PA21 (DN32-50), PA30 (DN65), PA35 (DN80), PA40 (DN100)
- Легкость монтажа и демонтажа
- Встроенные монтажные вставки из нержавеющей стали

Опция:

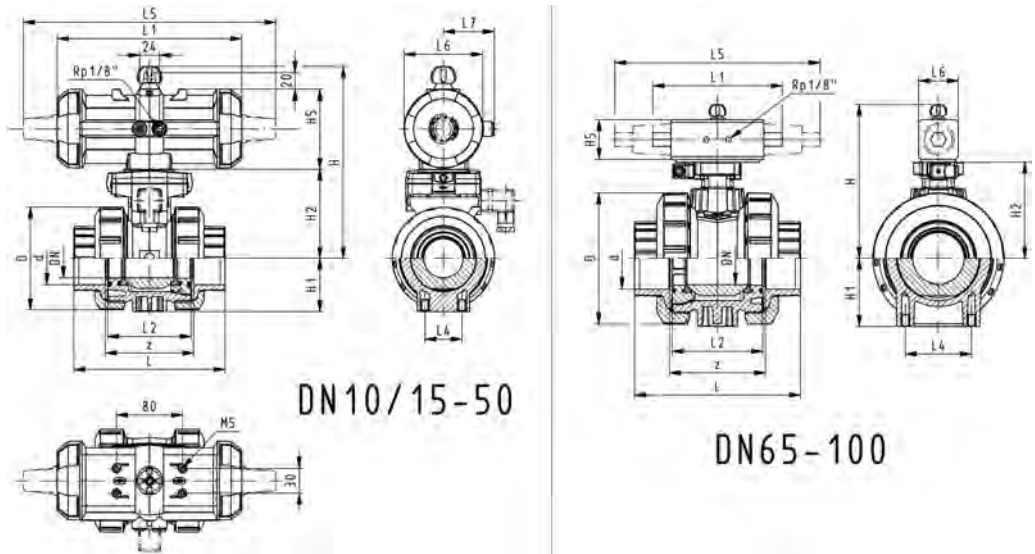
- Возможность комплектации по запросу (см. Конфигуратор)

d	DN	PN	kv- значение ($\Delta p=1$ бар) [l/min]	code	code	SP	weight [kg]	SP	weight [kg]
16	10	10	70	199 230 162	199 230 172	0	1,159	0	1,159
20	15	10	185	199 230 163	199 230 173	1	1,159	1	1,159
25	20	10	350	199 230 164	199 230 174	1	1,128	1	1,276
32	25	10	700	199 230 165	199 230 175	1	1,400	1	1,400
40	32	10	1000	199 230 166	199 230 176	1	2,184	1	2,451
50	40	10	1600	199 230 167	199 230 177	1	2,388	0	2,773
63	50	10	3100	199 230 168	199 230 178	1	3,156	0	3,631
75	65	10	5000	199 230 169	199 230 179	1	7,800	1	7,800
90	80	10	7000	199 230 170	199 230 180	1	10,200	1	10,200
110	100	10	11000	199 230 171	199 230 181	1	15,500	1	15,500

d	D	H	H1	H2	H5	L	L1	L2	L4	L5	L6	L7	z	аналог дюйм
[mm]	[mm]	[mm]	[mm]	[mm]	[mm]	[mm]	[mm]	[mm]	[mm]	[mm]	[mm]	[mm]	[mm]	[inch]
16	50	159	27	62	77	92	194	56	25	261	76	48	64	3/8
20	50	159	27	62	77	95	194	56	25	261	76	48	64	1/2
25	58	168	30	71	77	110	194	65	25	261	76	48	72	3/4
32	68	168	36	71	77	123	194	71	25	261	76	48	79	1
40	84	202	44	84	99	146	224	85	45	305	95	59	94	1 1/4
50	97	202	51	84	99	157	224	89	45	305	95	59	95	1 1/2

Fortsetzung nächste Seite

d	D	H	H1	H2	H5	L	L1	L2	L4	L5	L6	L7	z	аналог дюйм
[mm]	[mm]	[mm]	[mm]	[mm]	[mm]	[mm]	[mm]	[mm]	[mm]	[mm]	[mm]	[mm]	[mm]	[inch]
63	124	225	64	106	99	183	224	101	45	305	95	59	107	2
75	166	262	85	156	70	233		136	70	276	65		144	2 ½
90	200	281	105	168	78	254		141	70	341	72		151	3
110	238	292	123	175	86	301		164	120	369	80		174	4



DN10/15 - 50



Шаровый кран тип 230 PVC-U FO (нормально открытый) Без возможности ручного управления С патрубками для клеевого соединения, метрическими

Модель:

- Легкость монтажа и демонтажа
- Время срабатывания 1 – 2 сек / 90°
- Встроенный пневматический привод: PA11 (DN10/15-25), PA21 (DN32-50), PA30 (DN65), PA35 (DN80), PA40 (DN100)
- Встроенные монтажные вставки из нержавеющей стали

Опция:

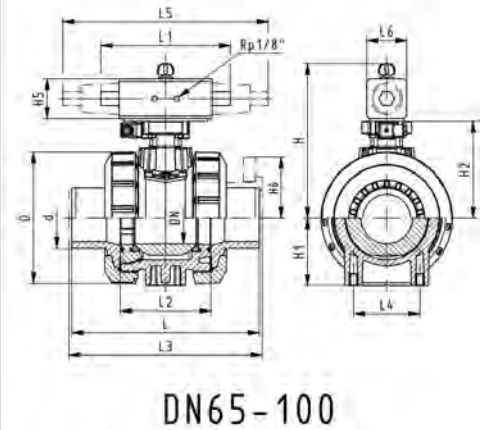
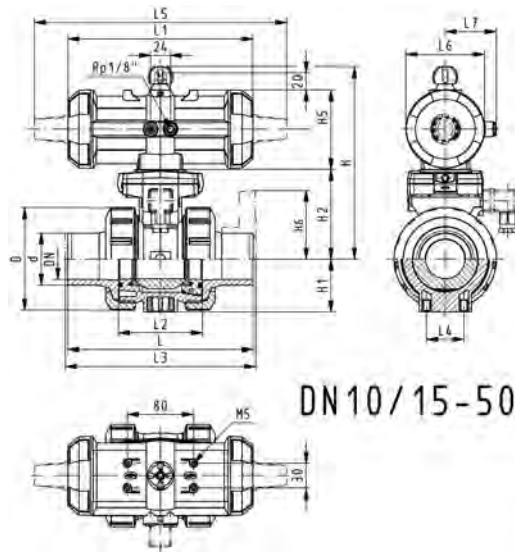
- Возможность комплектации по запросу (см. Конфигуратор)

d	DN	PN	kv- значение (Δp=1 бар)	code	code	SP	weight	SP	weight
[mm]	[mm]	[bar]	[l/min]				[kg]		[kg]
16	10	10	70	199 230 182	199 230 192	0	1,159	0	1,159
20	15	10	185	199 230 183	199 230 193	1	1,159	0	1,159
25	20	10	350	199 230 184	199 230 194	1	1,276	1	1,276
32	25	10	700	199 230 185	199 230 195	1	1,400	1	1,400
40	32	10	1000	199 230 186	199 230 196	1	2,451	0	2,451
50	40	10	1600	199 230 187	199 230 197	1	2,450	0	2,773
63	50	10	3100	199 230 188	199 230 198	1	3,233	0	3,631
75	65	10	5000	199 230 189	199 230 199	1	7,900	1	7,900
90	80	10	7000	199 230 190	199 230 200	1	10,400	1	10,400
110	100	10	11000	199 230 191	199 230 201	1	15,700	1	15,700

d	D	H	H1	H2	H5	L	L1	L2	L3	L4	L5	L6	L7	аналог дюйм
[mm]	[mm]	[mm]	[mm]	[mm]	[mm]	[mm]	[mm]	[mm]	[mm]	[mm]	[mm]	[mm]	[mm]	[inch]
16	50	159	27	62	77	114	194	56	0	25	261	76	48	¾
20	50	159	27	62	77	124	194	56	130	25	261	76	48	½
25	58	168	30	71	77	144	194	65	150	25	261	76	48	¾
32	68	168	36	71	77	154	194	71	160	25	261	76	48	1
40	84	202	44	84	99	174	224	85	180	45	305	95	59	1 ¼
50	97	202	51	84	99	194	224	89	200	45	305	95	59	1 ½

Fortsetzung nächste Seite

d [mm]	D [mm]	H [mm]	H1 [mm]	H2 [mm]	H5 [mm]	L [mm]	L1 [mm]	L2 [mm]	L3 [mm]	L4 [mm]	L5 [mm]	L6 [mm]	L7 [mm]	аналог дюйм [inch]
63	124	225	64	106	99	224	224	101	230	45	305	95	59	2
75	166	262	85	156	70	284		136	290	70	276	65		2 ½
90	200	281	105	168	78	300		141	310	70	341	72		3
110	238	292	123	175	86	340		164	350	120	369	80		4



Шаровой кран тип 230 PVC-U FO (нормально открытый)

Без возможности ручного управления
С резьбовыми раструбами, Rp

Модель:

- Встроенный пневматический привод: PA11 (DN10/15-25), PA21 (DN32-50), PA30 (DN65), PA35 (DN80), PA40 (DN100)
- Легкость монтажа и демонтажа
- Время срабатывания 1 – 2 сек / 90°
- Встроенные монтажные вставки из нержавеющей стали

Опция:

- Возможность комплектации по запросу (см. Конфигуратор)

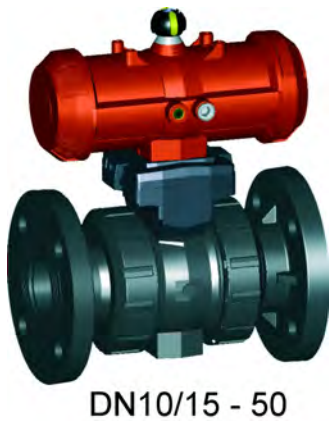
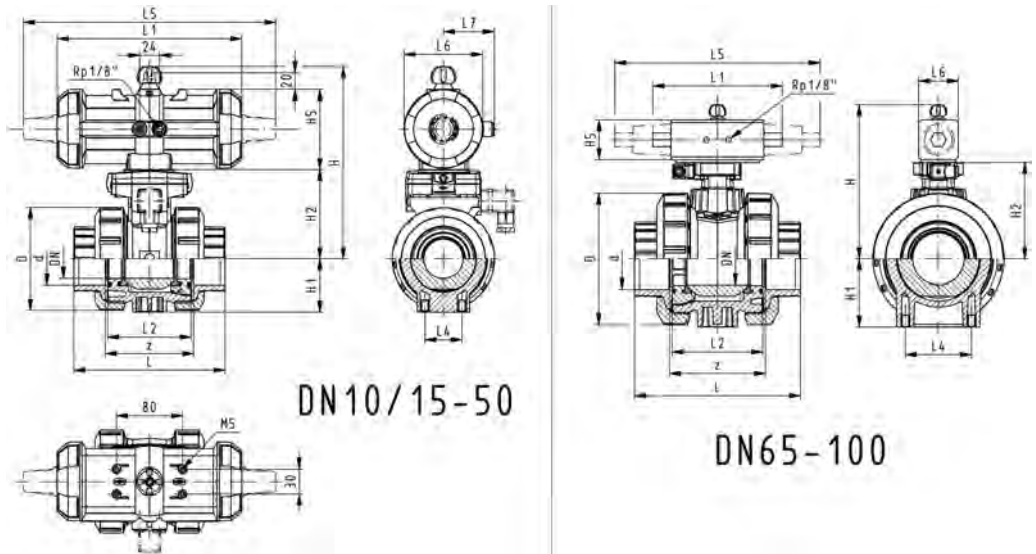


Rp [inch]	DN [mm]	PN [bar]	kv- значение (Δp=1 бар) [l/min]	code	code	SP	weight [kg]	SP	weight [kg]
3/8	10	10	70	199 230 682	199 230 692	0	1,200	1	1,200
1/2	15	10	185	199 230 683	199 230 693	0	1,200	1	1,200
3/4	20	10	350	199 230 684	199 230 694	0	1,300	0	1,300
1	25	10	700	199 230 685	199 230 695	0	1,400	0	1,400
1 1/4	32	10	1000	199 230 686	199 230 696	0	2,500	0	2,500
1 1/2	40	10	1600	199 230 687	199 230 697	0	2,800	0	2,800
2	50	10	3100	199 230 688	199 230 698	0	3,700	0	3,700
2 1/2	65	10	5000	199 230 689	199 230 699	1	7,800	1	7,800
3	80	10	7000	199 230 690	199 230 700	1	10,300	1	10,300
4	100	10	11000	199 230 691	199 230 701	1	15,500	1	15,500

Rp [inch]	D [mm]	H [mm]	H1 [mm]	H2 [mm]	H5 [mm]	L [mm]	L1 [mm]	L2 [mm]	L4 [mm]	L5 [mm]	L6 [mm]	L7 [mm]	z [mm]
3/8	50	159	27	62	77	92	194	56	25	261	76	48	64
1/2	50	159	27	62	77	95	194	56	25	261	76	48	64
3/4	58	168	30	71	77	110	194	65	25	261	76	48	72
1	68	168	36	71	77	123	194	71	25	261	76	48	79
1 1/4	84	202	44	84	99	146	224	85	45	305	95	59	94
1 1/2	97	202	51	84	99	157	224	89	45	305	95	59	95

Fortsetzung nächste Seite

Rp	D	H	H1	H2	H5	L	L1	L2	L4	L5	L6	L7	z	
[inch]	[mm]	[mm]	[mm]	[mm]	[mm]	[mm]	[mm]	[mm]	[mm]	[mm]	[mm]	[mm]	[mm]	[mm]
2	124	225	64	106	99	183	224	101	45	305	95	59	107	
2 ½	166	262	85	156	70	233		136	70	276	65		144	
3	200	281	105	168	78	254		141	70	341	72		151	
4	238	292	123	175	86	301		164	120	369	80		174	



DN10/15 - 50

**Шаровой кран тип 230 PVC-U FO (нормально открытый)
Без возможности ручного управления
С фиксированными рифлеными фланцами, метрическими**

Модель:

- Встроенный пневматический привод PA11 (DN10/15-25), PA21 (DN32-50)
- Длина в соответствии с EN 558
- Тип подсоединения в соответствии с ISO 7005 / EN 1092 / DIN 2501 PN10 / BS 4504
- Встроенные монтажные вставки из нержавеющей стали
- Время срабатывания 1 – 2 сек / 90°
- Легкость монтажа и демонтажа

Опция:

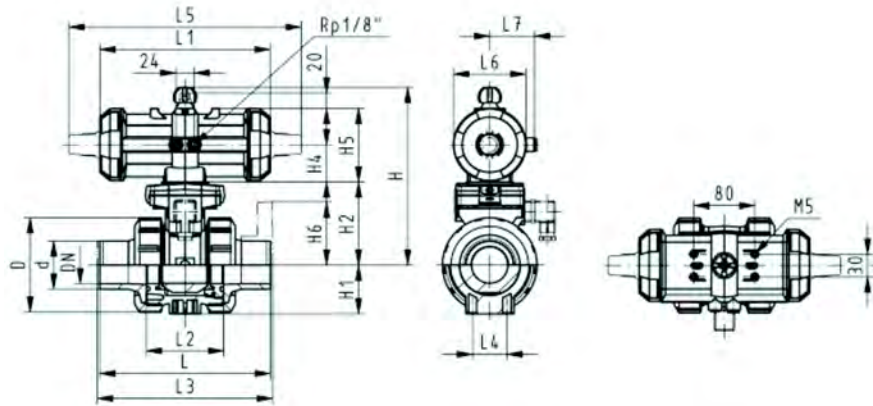
- Возможность комплектации по запросу (см. Конфигуратор)

d	Дюйм	DN	PN	kv-значение	code	code	SP	weight	SP	weight
[mm]	[inch]	[mm]	[bar]	($\Delta p=1$ бар)				[kg]		[kg]
				[l/min]						
20	½	15	10	185	199 230 323	199 230 333	1	1,700	1	1,700
25	¾	20	10	350	199 230 324	199 230 334	1	1,900	1	1,900
32	1	25	10	700	199 230 325	199 230 335	1	2,100	1	2,100
40	1 ¼	32	10	1000	199 230 326	199 230 336	1	3,400	1	3,400
50	1 ½	40	10	1600	199 230 327	199 230 337	1	3,800	1	3,800
63	2	50	10	3100	199 230 328	199 230 338	1	4,900	1	4,900

d	D	H	H1	H2	H4	H5	H6	L	L1	L2	L3	L4	L5	L6
[mm]	[mm]	[mm]	[mm]	[mm]	[mm]	[mm]	[mm]	[mm]	[mm]	[mm]	[mm]	[mm]	[mm]	[mm]
20	50	159	27	62	40	77	48	124	194	56	130	25	261	76
25	58	168	30	71	40	77	53	144	194	65	150	25	261	76
32	68	168	36	71	40	77	58	154	194	71	160	25	261	76
40	84	202	44	84	51	99	70	174	224	85	180	45	305	95
50	97	202	51	84	51	99	75	194	224	89	200	45	305	95
63	124	225	64	106	51	99	83	224	224	101	230	45	305	95

Fortsetzung nächste Seite

d [mm]	L7 [mm]
20	48
25	48
32	48
40	59
50	59
63	59



Шаровой кран тип 230 PVC-U FO (нормально открытый) Без возможности ручного управления С фланцами из PP-st, метрическими

Опция:

- Возможность комплектации по запросу (см. Конфигуратор)

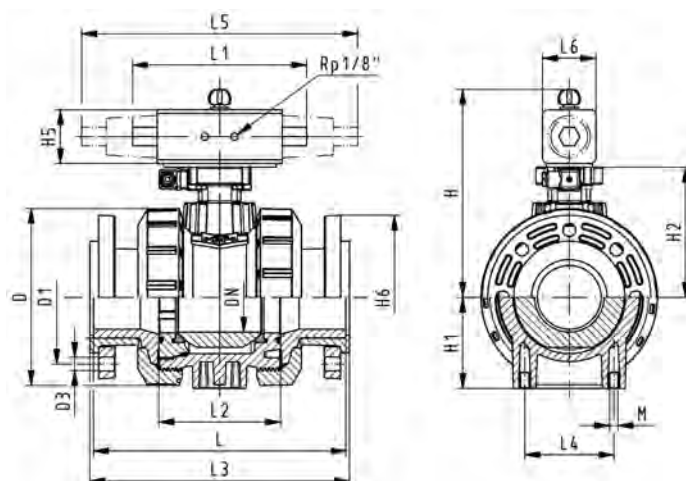
Модель:

- Встроенные монтажные вставки из нержавеющей стали
- Время срабатывания 1 – 2 сек / 90°
- Встроенный пневматический привод: PA11 (DN10/15-25), PA21 (DN32-50), PA30 (DN65), PA35 (DN80), PA40 (DN100)
- Длина в соответствии с EN 558
- Размеры для присоединения: ISO 7005, EN 1092, BS 4504, DIN 2501
- Легкость монтажа и демонтажа

d [mm]	DN [mm]	PN [bar]	kv- значение ($\Delta p=1$ бар) [l/min]	code	code	SP	weight [kg]	SP	weight [kg]
75	65	10	5000	199 234 489	199 234 499	1	11,900	1	11,900
90	80	10	7000	199 234 490	199 234 500	1	15,300	1	15,300
110	100	10	11000	199 234 491	199 234 501	1	22,300	1	22,300

Fortsetzung nächste Seite

d	D	H	H1	H2	H5	H6	L	L2	L3	L4	L5	L6	
[mm]	[mm]	[mm]	[mm]	[mm]	[mm]	[mm]	[mm]	[mm]	[mm]	[mm]	[mm]	[mm]	[mm]
75	166	262	85	156	70	93	284	136	290	70	276	65	
90	200	281	105	168	78	100	300	141	310	70	341	72	
110	238	292	123	175	86	110	340	164	350	120	369	80	



DN10/15 - 50



Шаровой кран тип 230 PVC-U DA (двойного действия) Без возможности ручного управления С раструбами для клеевого соединения, метрическими

Опция:

- Возможность комплектации по запросу (см. Конфигуратор)

Модель:

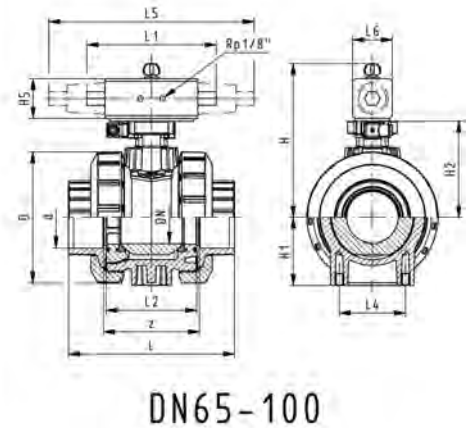
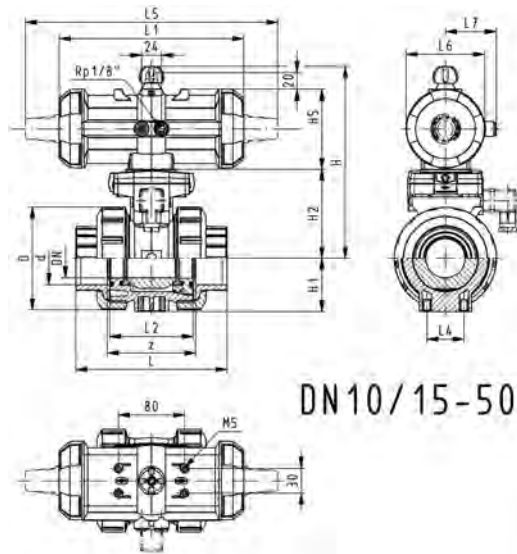
- Встроенные монтажные вставки из нержавеющей стали
- Легкость монтажа и демонтажа
- Время срабатывания 1 – 2 сек / 90°
- Установка приводов: PA11 (DN10/15-25), PA21 (DN32-50), PA35 (DN65), PA40 (DN80), PA45 (DN100)

d	DN	PN	kv- значение (Δp=1 бар) [l/min]	code	code	SP	weight [kg]	SP	weight [kg]	
[mm]	[mm]	[bar]								
16	10	10	70	199 230 202	199 230 212	1	0,805	0	1,159	
20	15	10	185	199 230 203	199 230 213	1	0,807	0	1,159	
25	20	10	350	199 230 204	199 230 214	1	0,902	1	1,276	
32	25	10	700	199 230 205	199 230 215	1	1,400	1	1,400	
40	32	10	1000	199 230 206	199 230 216	1	1,691	1	2,451	
50	40	10	1600	199 230 207	199 230 217	1	1,919	1	2,773	
63	50	10	3100	199 230 208	199 230 218	1	2,651	1	2,673	
75	65	10	5000	199 230 209	199 230 219	1	6,600	1	6,600	
90	80	10	7000	199 230 210	199 230 220	1	9,500	1	9,500	
110	100	10	11000	199 230 211	199 230 221	1	13,700	1	13,700	

d	D	H	H1	H2	H5	L	L1	L2	L4	L5	L6	L7	z	аналог дюйм
[mm]	[mm]	[mm]	[mm]	[mm]	[mm]	[mm]	[mm]	[mm]	[mm]	[mm]	[mm]	[mm]	[mm]	[inch]
16	50	159	27	62	77	92	194	56	25	261	76	48	64	¾
20	50	159	27	62	77	95	194	56	25	261	76	48	64	½
25	58	168	30	71	77	110	194	65	25	261	76	48	72	¾
32	68	168	36	71	77	123	194	71	25	261	76	48	79	1
40	84	202	44	84	99	146	224	85	45	305	95	59	94	1 ¼
50	97	202	51	84	99	157	224	89	45	305	95	59	95	1 ½

Fortsetzung nächste Seite

d [mm]	D [mm]	H [mm]	H1 [mm]	H2 [mm]	H5 [mm]	L [mm]	L1 [mm]	L2 [mm]	L4 [mm]	L5 [mm]	L6 [mm]	L7 [mm]	z [mm]	аналог дюйм [inch]
63	124	225	64	106	99	183	224	101	45	305	95	59	107	2
75	166	257	85	156	66	233	144	136	70		60		144	2 ½
90	200	274	105	168	70	254	152	141	70		65		151	3
110	238	273	123	175	78	301	169	164	120		72		174	4



Шаровой кран тип 230 PVC-U DA (двойного действия) Без возможности ручного управления С патрубками для клеевого соединения, метрическими

Опция:

- Возможность комплектации по запросу (см. Конфигуратор)

Модель:

- Легкость монтажа и демонтажа
- Встроенные монтажные вставки из нержавеющей стали
- Время срабатывания 1 – 2 сек / 90°
- Установка приводов: PA11 (DN10/15-25), PA21 (DN32-50), PA35 (DN65), PA40 (DN80), PA45 (DN100)

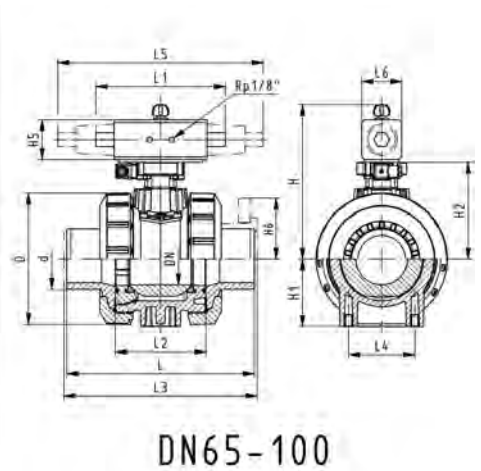
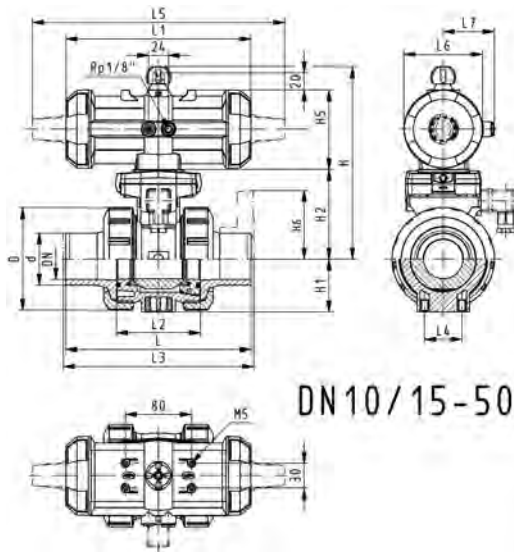


d [mm]	DN [mm]	PN [bar]	kv- значение (Δp=1 бар) [l/min]	code	code	SP	weight [kg]	SP	weight [kg]
16	10	10	70	199 230 222	199 230 232	0	1,159	1	1,159
20	15	10	185	199 230 223	199 230 233	1	1,159	0	1,159
25	20	10	350	199 230 224	199 230 234	0	1,276	0	1,276
32	25	10	700	199 230 225	199 230 235	1	1,400	1	1,400
40	32	10	1000	199 230 226	199 230 236	1	2,451	1	2,451
50	40	10	1600	199 230 227	199 230 237	1	2,773	0	2,773
63	50	10	3100	199 230 228	199 230 238	1	3,631	0	3,631
75	65	10	5000	199 230 229	199 230 239	1	6,800	1	6,800
90	80	10	7000	199 230 230	199 230 240	1	9,700	1	9,700
110	100	10	11000	199 230 231	199 230 241	1	13,900	1	13,900

d [mm]	D [mm]	H [mm]	H1 [mm]	H2 [mm]	H5 [mm]	L [mm]	L1 [mm]	L2 [mm]	L3 [mm]	L4 [mm]	L5 [mm]	L6 [mm]	L7 [mm]	аналог дюйм [inch]
16	50	159	27	62	77	114	194	56	0	25	261	76	48	¾
20	50	159	27	62	77	124	194	56	130	25	261	76	48	½
25	58	168	30	71	77	144	194	65	150	25	261	76	48	¾
32	68	168	36	71	77	154	194	71	160	25	261	76	48	1
40	84	202	44	84	99	174	224	85	180	45	305	95	59	1 ¼
50	97	202	51	84	99	194	224	89	200	45	305	95	59	1 ½

Fortsetzung nächste Seite

d [mm]	D [mm]	H [mm]	H1 [mm]	H2 [mm]	H5 [mm]	L [mm]	L1 [mm]	L2 [mm]	L3 [mm]	L4 [mm]	L5 [mm]	L6 [mm]	L7 [mm]	аналог дюйм [inch]
63	124	225	64	106	99	224	224	101	230	45	305	95	59	2
75	166	257	85	156	66	284	144	136	290	70		60		2 ½
90	200	274	105	168	70	300	152	141	310	70		65		3
110	238	273	123	175	78	340	169	164	350	120		72		4



Шаровый кран тип 230 PVC-U DA (двойного действия) Без возможности ручного управления С резьбовыми раструбами, Rp

Модель:

- Встроенные монтажные вставки из нержавеющей стали
- Время срабатывания 1 – 2 сек / 90°
- Установка приводов: PA11 (DN10/15-25), PA21 (DN32-50), PA35 (DN65), PA40 (DN80), PA45 (DN100)
- Легкость монтажа и демонтажа

Опция:

- Возможность комплектации по запросу (см. Конфигуратор)

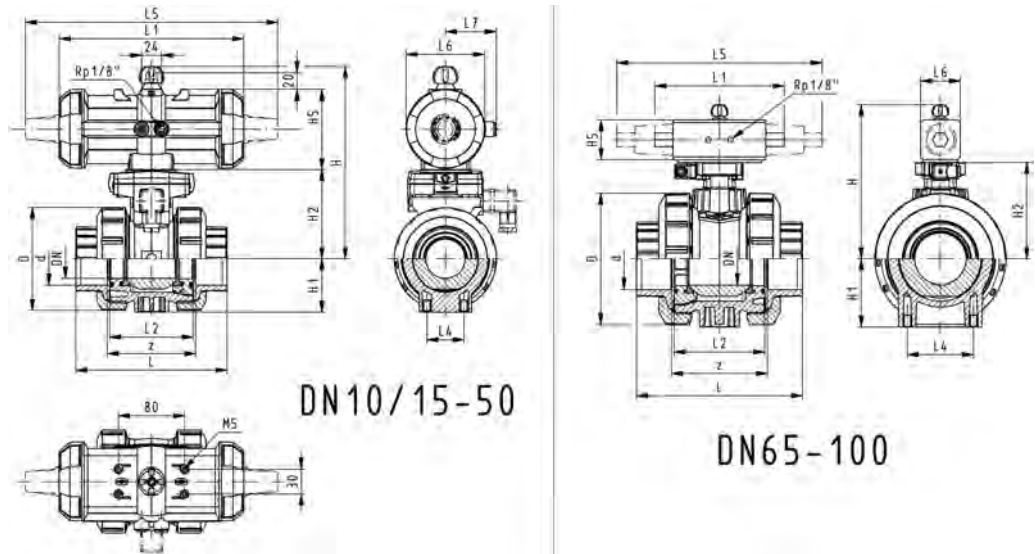


Rp [inch]	DN [mm]	PN [bar]	kv- значение (Δp=1 бар) [l/min]	code	code	SP	weight [kg]	SP	weight [kg]
3/8	10	10	70	199 230 712	199 230 732	0	1,200	0	1,200
1/2	15	10	185	199 230 713	199 230 733	0	1,200	0	1,200
3/4	20	10	350	199 230 714	199 230 734	0	1,300	0	1,300
1	25	10	700	199 230 715	199 230 735	1	1,400	0	1,400
1 1/4	32	10	1000	199 230 716	199 230 736	0	2,500	0	2,500
1 1/2	40	10	1600	199 230 717	199 230 737	0	2,800	0	2,800
2	50	10	3100	199 230 718	199 230 738	0	3,700	0	3,700
2 1/2	65	10	5000	199 230 719	199 230 739	1	6,700	1	6,700
3	80	10	7000	199 230 720	199 230 740	1	9,700	1	9,700
4	100	10	11000	199 230 721	199 230 741	1	13,700	1	13,700

Rp [inch]	D [mm]	H [mm]	H1 [mm]	H2 [mm]	H5 [mm]	L [mm]	L1 [mm]	L2 [mm]	L4 [mm]	L5 [mm]	L6 [mm]	L7 [mm]	z [mm]
3/8	50	159	27	62	77	92	194	56	25	261	76	48	64
1/2	50	159	27	62	77	95	194	56	25	261	76	48	64
3/4	58	168	30	71	77	110	194	65	25	261	76	48	72
1	68	168	36	71	77	123	194	71	25	261	76	48	79
1 1/4	84	202	44	84	99	146	224	85	45	305	95	59	94
1 1/2	97	202	51	84	99	157	224	89	45	305	95	59	95

Fortsetzung nächste Seite

Rp [inch]	D [mm]	H [mm]	H1 [mm]	H2 [mm]	H5 [mm]	L [mm]	L1 [mm]	L2 [mm]	L4 [mm]	L5 [mm]	L6 [mm]	L7 [mm]	z [mm]
2	124	225	64	106	99	183	224	101	45	305	95	59	107
2 1/2	166	257	85	156	66	233	144	136	70		60		144
3	200	274	105	168	70	254	152	141	70		65		151
4	238	273	123	175	78	301	169	164	120		72		174



DN10/15 - 50

Шаровой кран тип 230 PVC-U DA (двойного действия) Без возможности ручного управления С фиксированными рифлеными фланцами, метрическими

Модель:

- Встроенный пневматический привод PA11 (DN10/15-25), PA21 (DN32-50)
- Длина в соответствии с EN 558
- Тип подсоединения в соответствии с ISO 7005 / EN 1092 / DIN 2501 PN10 / BS 4504
- Легкость монтажа и демонтажа
- Встроенные монтажные вставки из нержавеющей стали
- Время срабатывания 1 – 2 сек / 90°

Опция:

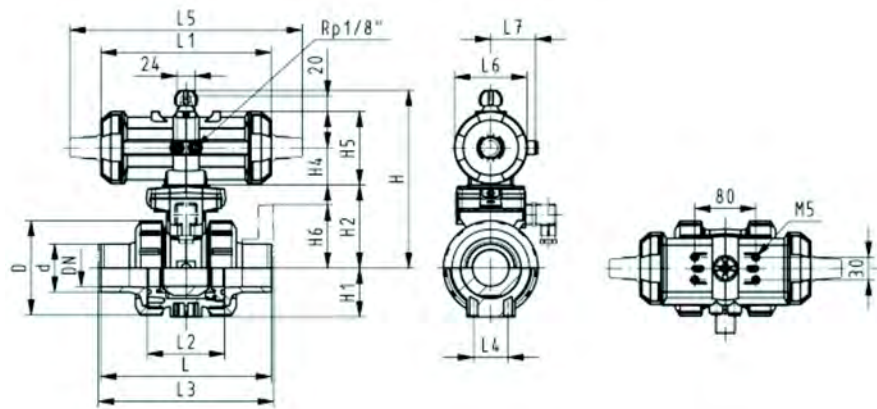
- Возможность комплектации по запросу (см. Конфигуратор)

d [mm]	Дюйм [inch]	DN [mm]	PN [bar]	kv- значение (Δp=1 бар) [l/min]	code	code	SP	weight [kg]	SP	weight [kg]
20	1/2	15	10	185	199 230 343	199 230 353	1	1,700	1	1,700
25	3/4	20	10	350	199 230 344	199 230 354	1	1,900	1	1,900
32	1	25	10	700	199 230 345	199 230 355	1	2,100	1	2,100
40	1 1/4	32	10	1000	199 230 346	199 230 356	1	3,400	1	3,400
50	1 1/2	40	10	1600	199 230 347	199 230 357	1	3,800	1	3,800
63	2	50	10	3100	199 230 348	199 230 358	1	4,900	1	4,900

d [mm]	D [mm]	H [mm]	H1 [mm]	H2 [mm]	H4 [mm]	H5 [mm]	H6 [mm]	L [mm]	L1 [mm]	L2 [mm]	L3 [mm]	L4 [mm]	L5 [mm]	L6 [mm]
20	50	159	27	62	40	77	48	124	194	56	130	25	261	76
25	58	168	30	71	40	77	53	144	194	65	150	25	261	76
32	68	168	36	71	40	77	58	154	194	71	160	25	261	76
40	84	202	44	84	51	99	70	174	224	85	180	45	305	95
50	97	202	51	84	51	99	75	194	224	89	200	45	305	95
63	124	225	64	106	51	99	83	224	224	101	230	45	305	95

Fortsetzung nächste Seite

d [mm]	L7 [mm]
20	48
25	48
32	48
40	59
50	59
63	59



Шаровый кран тип 230 PVC-U DA (двойного действия) Без возможности ручного управления С фланцами из PP-сталь, метрическими

Модель:

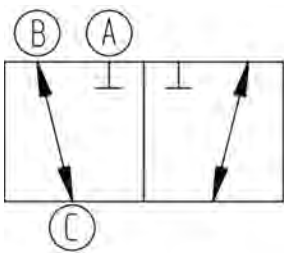
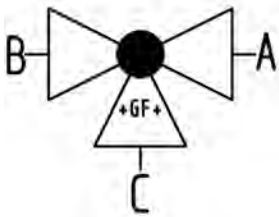
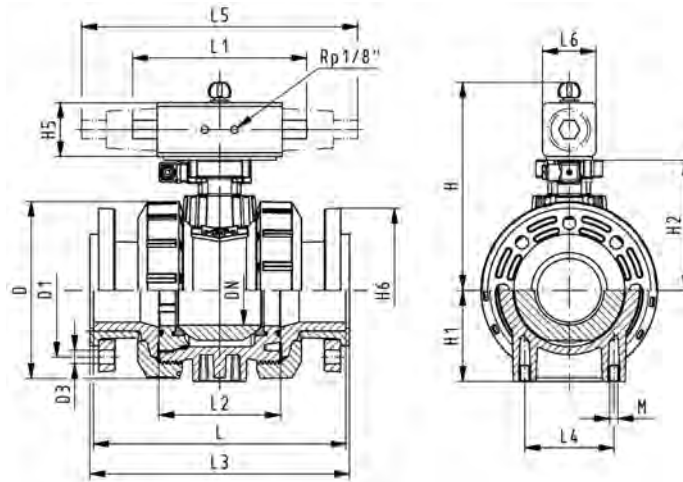
- Легкость монтажа и демонтажа
- Встроенные монтажные вставки из нержавеющей стали
- Установка приводов: PA11 (DN10/15-25), PA21 (DN32-50), PA35 (DN65), PA40 (DN80), PA45 (DN100)
- Длина в соответствии с EN 558
- Размеры для присоединения: ISO 7005, EN 1092, BS 4504, DIN 2501
- Время срабатывания 1 – 2 сек / 90°

Опция:

- Возможность комплектации по запросу (см. Конфигуратор)

d [mm]	DN [mm]	PN [bar]	kv- значение ($\Delta p=1$ бар) [l/min]	code	code	SP	weight [kg]	SP	weight [kg]
75	65	10	5000	199 234 509	199 234 519	1	10,800	1	10,800
90	80	10	7000	199 234 510	199 234 520	1	14,600	1	14,600
110	100	10	11000	199 234 511	199 234 521	1	20,600	1	20,600

d [mm]	D [mm]	H [mm]	H1 [mm]	H2 [mm]	H5 [mm]	H6 [mm]	L [mm]	L1 [mm]	L2 [mm]	L3 [mm]	L4 [mm]	L6 [mm]
75	166	257	85	156	66	93	284	144	136	290	70	60
90	200	274	105	168	70	100	300	152	141	310	70	65
110	238	273	123	175	78	110	340	169	164	350	120	72



Трехходовой шаровой кран типа 285 PVC-U Горизонтальный, шар с L-образным отверстием Без возможности ручного управления С раструбами для клеевого склеивания, метрическими

Модель:

- Встроенный пневматический привод PA11 (DN10/15-25), PA21 (DN32-50)
- При аварии привод переводит кран в закрытое положение
- Исходное положение: выходы В-С открыты; рабочее положение: А-С открыты, см. схему распределения потоков
- Время срабатывания 1-3 сек / 90°
- Легкость монтажа и демонтажа
- Встроенные монтажные вставки из нержавеющей стали

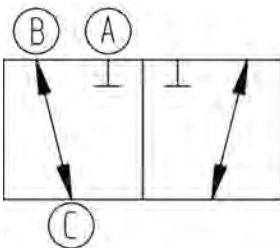
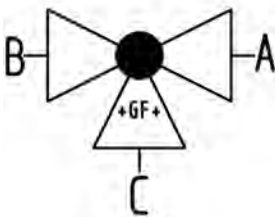
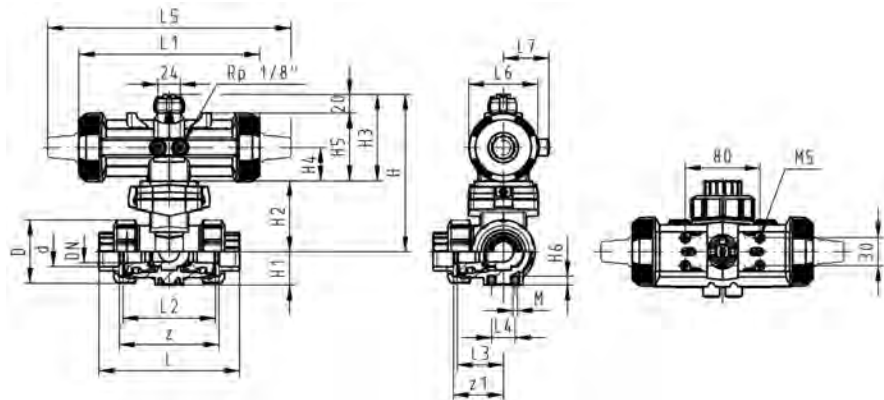
d [mm]	DN [mm]	PN [bar]	kv- значение (Δp=1 бар) [l/min]	code	code	SP	weight [kg]	SP	weight [kg]
16	10	10	50	199 285 022	199 285 032	1	1,115	1	1,115
20	15	10	75	199 285 023	199 285 033	1	1,121	1	1,121
25	20	10	150	199 285 024	199 285 034	1	1,227	1	1,228
32	25	10	280	199 285 025	199 285 035	1	1,439	1	1,413
40	32	10	480	199 285 026	199 285 036	1	2,539	1	2,539
50	40	10	620	199 285 027	199 285 037	1	3,592	1	2,991
63	50	10	1230	199 285 028	199 285 038	1	4,298	1	4,352

d [mm]	D [mm]	H [mm]	H1 [mm]	H2 [mm]	H3 [mm]	H4 [mm]	H5 [mm]	H6 [mm]	L [mm]	L1 [mm]	L2 [mm]	L3 [mm]	L4 [mm]	L5 [mm]
16	50	159	28	62	97	40	77	8	109	194	73	36	25	261
20	50	159	28	62	97	40	77	8	112	194	73	36	25	261
25	58	168	32	71	97	40	77	8	131	194	86	43	25	261
32	68	168	36	71	97	40	77	8	151	194	99	50	25	261
40	84	203	45	84	119	51	99	9	181	224	120	60	45	305
50	97	203	51	84	119	51	99	9	205	224	137	69	45	305
63	124	225	65	106	119	51	99	9	261	224	179	89	45	305

d [mm]	L6 [mm]	L7 [mm]	M	z [mm]	z1 [mm]	аналог дюйм [inch]
16	76	48	6	81	40	3/8
20	76	48	6	81	40	1/2
25	76	48	6	94	47	3/4

Fortsetzung nächste Seite

d [mm]	L6 [mm]	L7 [mm]	M	z [mm]	z1 [mm]	аналог дюйм [inch]
32	76	48	6	107	54	1
40	95	59	8	130	65	1 ¼
50	95	59	8	143	72	1 ½
63	95	59	8	185	92	2



Трехходовой шаровой кран типа 285 PVC-U Горизонтальный, шар с L-образным отверстием Без возможности ручного управления С патрубками для клеевого соединения, метрическими

Модель:

- Встроенный пневматический привод PA11 (DN10/15-25), PA21 (DN32-50)
- При аварии привод переводит кран в закрытое положение
- Исходное положение: выходы В-С открыты; рабочее положение: А-С открыты, см. схему распределения потоков
- Время срабатывания 1-3 сек / 90°
- Легкость монтажа и демонтажа
- Встроенные монтажные вставки из нержавеющей стали

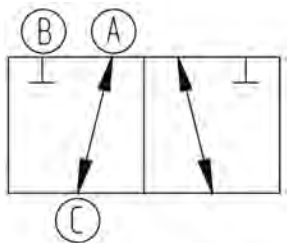
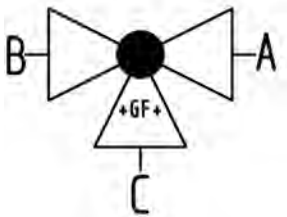
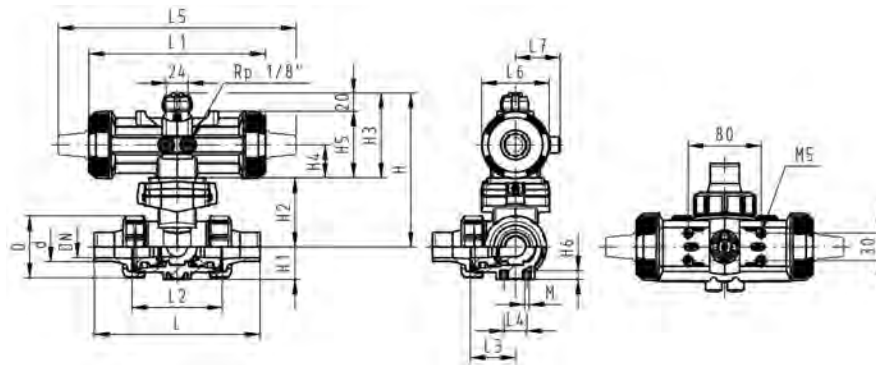
d [mm]	DN [mm]	PN [bar]	kv- значение (Δp=1 бар) [l/min]	code	code	SP	weight [kg]	SP	weight [kg]
16	10	10	50	199 285 002	199 285 012	1	1,121	1	1,121
20	15	10	75	199 285 003	199 285 013	1	1,130	1	1,130
25	20	10	150	199 285 004	199 285 014	1	1,241	1	1,264
32	25	10	280	199 285 005	199 285 015	1	1,463	1	1,436
40	32	10	480	199 285 006	199 285 016	1	2,560	1	2,560
50	40	10	620	199 285 007	199 285 017	1	3,054	1	3,054
63	50	10	1230	199 285 008	199 285 018	1	4,478	1	4,451

d [mm]	D [mm]	H [mm]	H1 [mm]	H2 [mm]	H3 [mm]	H4 [mm]	H5 [mm]	H6 [mm]	L [mm]	L1 [mm]	L2 [mm]	L3 [mm]	L4 [mm]	L5 [mm]
16	50	159	28	62	97	40	77	8	131	194	73	36	25	261
20	50	159	28	62	97	40	77	8	141	194	73	36	25	261
25	58	168	32	71	97	40	77	8	165	194	86	43	25	261
32	68	168	36	71	97	40	77	8	182	194	99	50	25	261
40	84	203	45	84	119	51	99	9	209	224	120	60	45	305
50	97	203	51	84	119	51	99	9	242	224	137	69	45	305
63	124	225	65	106	119	51	99	9	302	224	179	89	45	305

d [mm]	L6 [mm]	L7 [mm]	M	аналог дюйм [inch]
16	76	48	6	¾
20	76	48	6	½
25	76	48	6	¾

Fortsetzung nächste Seite

d [mm]	L6 [mm]	L7 [mm]	M	аналог дюйм [inch]
32	76	48	6	1
40	95	59	8	1 ¼
50	95	59	8	1 ½
63	95	59	8	2



Трехходовой шаровый кран типа 285 PVC-U Горизонтальный, шар с L-образным отверстием, DA (двойного действия) Без возможности ручного управления С раструбами для клеевого соединения, метрическими

Модель:

- Время срабатывания 1-3 сек / 90°
- Легкость монтажа и демонтажа
- Встроенный пневматический привод PA11 (DN10/15-25), PA21 (DN32-50)
- Исходное положение: выходы А-С открыты; рабочее положение: В-С открыты, см. схему распределения потоков
- Встроенные монтажные вставки из нержавеющей стали

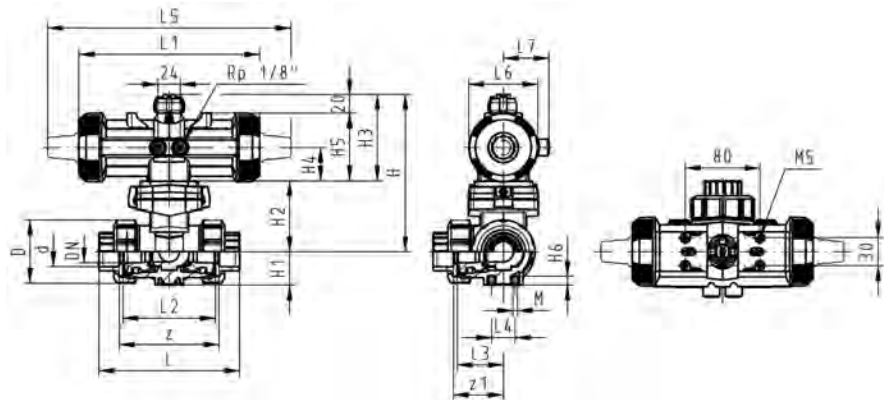
d [mm]	DN [mm]	PN [bar]	kv- значение (Δp=1 бар) [l/min]	code	code	SP	weight [kg]	SP	weight [kg]
16	10	10	50	199 285 202	199 285 212	1	0,925	1	0,925
20	15	10	75	199 285 203	199 285 213	1	0,931	1	0,885
25	20	10	150	199 285 204	199 285 214	1	1,059	1	1,059
32	25	10	280	199 285 205	199 285 215	1	1,183	1	1,249
40	32	10	480	199 285 206	199 285 216	1	2,115	1	2,115
50	40	10	620	199 285 207	199 285 217	1	2,452	1	2,463
63	50	10	1230	199 285 208	199 285 218	1	3,806	1	3,828

d [mm]	D [mm]	H [mm]	H1 [mm]	H2 [mm]	H3 [mm]	H4 [mm]	H5 [mm]	H6 [mm]	L [mm]	L1 [mm]	L2 [mm]	L3 [mm]	L4 [mm]	L5 [mm]
16	50	159	28	62	97	40	77	8	109	194	73	36	25	261
20	50	159	28	62	97	40	77	8	112	194	73	36	25	261
25	58	168	32	71	97	40	77	8	131	194	86	43	25	261
32	68	168	36	71	97	40	77	8	151	194	99	50	25	261
40	84	203	45	84	119	51	99	9	181	224	120	60	45	305
50	97	203	51	84	119	51	99	9	205	224	137	69	45	305
63	124	225	65	106	119	51	99	9	261	224	179	89	45	305

d [mm]	L6 [mm]	L7 [mm]	M	z [mm]	z1 [mm]	аналог дюйм [inch]
16	76	48	6	81	40	¾
20	76	48	6	81	40	½
25	76	48	6	94	47	¾

Fortsetzung nächste Seite

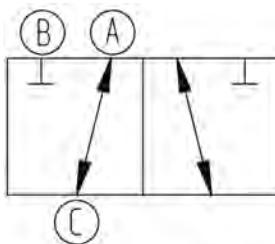
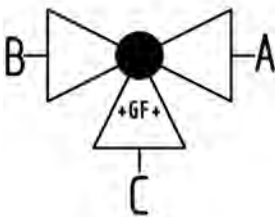
d [mm]	L6 [mm]	L7 [mm]	M	z [mm]	z1 [mm]	аналог дюйм [inch]
32	76	48	6	107	54	1
40	95	59	8	130	65	1 ¼
50	95	59	8	143	72	1 ½
63	95	59	8	185	92	2



Трехходовой шаровой кран типа 285 PVC-U
Горизонтальный, шар с L-образным отверстием, DA
(двойного действия)
Без возможности ручного управления
С партубками для клевого соединения, метрическими

Модель:

- Легкость монтажа и демонтажа
- Встроенный пневматический привод PA11 (DN10/15-25), PA21 (DN32-50)
- Исходное положение: выходы А-С открыты; рабочее положение: В-С открыты, см. схему распределения потоков
- Время срабатывания 1-3 сек / 90°
- Встроенные монтажные вставки из нержавеющей стали



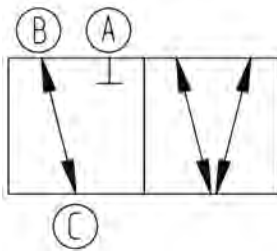
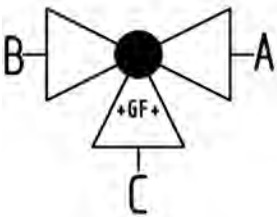
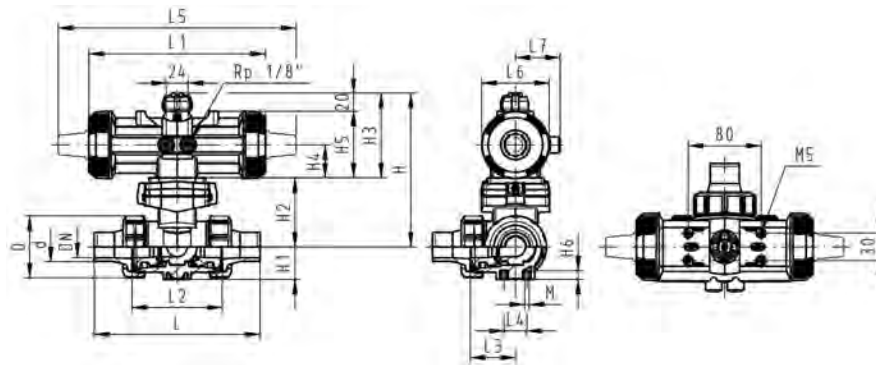
d [mm]	DN [mm]	PN [bar]	kv- значение (Δp=1 бар) [l/min]	code	code	SP	weight [kg]	SP	weight [kg]
16	10	10	50	199 285 182	199 285 192	1	0,931	1	0,931
20	15	10	75	199 285 183	199 285 193	1	0,940	1	0,940
25	20	10	150	199 285 184	199 285 194	1	1,074	1	1,074
32	25	10	280	199 285 185	199 285 195	1	1,273	1	1,273
40	32	10	480	199 285 186	199 285 196	1	2,136	1	2,136
50	40	10	620	199 285 187	199 285 197	1	2,630	1	2,630
63	50	10	1230	199 285 188	199 285 198	1	4,054	1	4,054

d [mm]	D [mm]	H [mm]	H1 [mm]	H2 [mm]	H3 [mm]	H4 [mm]	H5 [mm]	H6 [mm]	L [mm]	L1 [mm]	L2 [mm]	L3 [mm]	L4 [mm]	L5 [mm]
16	50	159	28	62	97	40	77	8	131	194	73	36	25	261
20	50	159	28	62	97	40	77	8	141	194	73	36	25	261
25	58	168	32	71	97	40	77	8	165	194	86	43	25	261
32	68	168	36	71	97	40	77	8	182	194	99	50	25	261
40	84	203	45	84	119	51	99	9	209	224	120	60	45	305
50	97	203	51	84	119	51	99	9	242	224	137	69	45	305
63	124	225	65	106	119	51	99	9	302	224	179	89	45	305

d [mm]	L6 [mm]	L7 [mm]	M	аналог дюйм [inch]
16	76	48	6	¾
20	76	48	6	½
25	76	48	6	¾

Fortsetzung nächste Seite

d [mm]	L6 [mm]	L7 [mm]	M	аналог дюйм [inch]
32	76	48	6	1
40	95	59	8	1 ¼
50	95	59	8	1 ½
63	95	59	8	2



Трехходовой шаровой кран типа 285 PVC-U Горизонтальный, шар с Т-образным отверстием Без возможности ручного управления С раструбами для клеевого соединения, метрическими

Модель:

- Встроенный пневматический привод PA11 (DN10/15-25), PA21 (DN32-50)
- При аварии привод переводит кран в закрытое положение
- Исходное положение: выходы В-С открыты; рабочее положение: А-В-С открыты, см. схему распределения потоков
- Время срабатывания 1-3 сек / 90°
- Легкость монтажа и демонтажа
- Встроенные монтажные вставки из нержавеющей стали

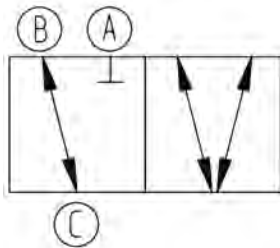
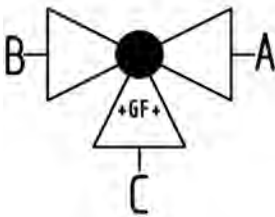
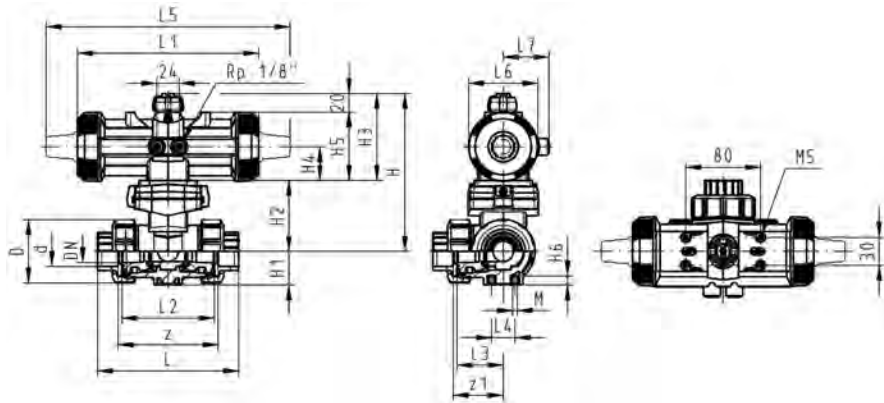
d [mm]	DN [mm]	PN [bar]	kv- значение (Δp=1 бар) [l/min]	code	code	SP	weight [kg]	SP	weight [kg]
16	10	10	140	199 285 062	199 285 072	1	1,114	1	1,114
20	15	10	200	199 285 063	199 285 073	1	1,120	1	1,120
25	20	10	470	199 285 064	199 285 074	1	1,247	1	1,247
32	25	10	793	199 285 065	199 285 075	1	1,404	1	1,432
40	32	10	1290	199 285 066	199 285 076	1	2,481	1	2,528
50	40	10	1910	199 285 067	199 285 077	1	2,970	1	2,970
63	50	10	3100	199 285 068	199 285 078	1	4,263	1	4,314

d [mm]	D [mm]	H [mm]	H1 [mm]	H2 [mm]	H3 [mm]	H4 [mm]	H5 [mm]	H6 [mm]	L [mm]	L1 [mm]	L2 [mm]	L3 [mm]	L4 [mm]	L5 [mm]
16	50	159	28	62	97	40	77	8	109	194	73	36	25	261
20	50	159	28	62	97	40	77	8	112	194	73	36	25	261
25	58	168	32	71	97	40	77	8	131	194	86	43	25	261
32	68	168	36	71	97	40	77	8	151	194	99	50	25	261
40	84	203	45	84	119	51	99	9	181	224	120	60	45	305
50	97	203	51	84	119	51	99	9	205	224	137	69	45	305
63	124	225	65	106	119	51	99	9	261	224	179	89	45	305

d [mm]	L6 [mm]	L7 [mm]	M	z [mm]	z1 [mm]	аналог дюйм [inch]
16	76	48	6	81	40	¾
20	76	48	6	81	40	½
25	76	48	6	94	47	¾

Fortsetzung nächste Seite

d [mm]	L6 [mm]	L7 [mm]	M	z [mm]	z1 [mm]	аналог дюйм [inch]
32	76	48	6	107	54	1
40	95	59	8	130	65	1 ¼
50	95	59	8	143	72	1 ½
63	95	59	8	185	92	2



Трехходовой шаровой кран типа 285 PVC-U Горизонтальный, шар с Т-образным отверстием Без возможности ручного управления С патрубками для клеевого соединения, метрическими

Модель:

- Встроенный пневматический привод PA11 (DN10/15-25), PA21 (DN32-50)
- При аварии привод переводит кран в закрытое положение
- Исходное положение: выходы В-С открыты; рабочее положение: А-В-С открыты, см. схему распределения потоков
- Время срабатывания 1-3 сек / 90°
- Легкость монтажа и демонтажа
- Встроенные монтажные вставки из нержавеющей стали

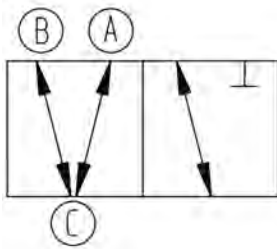
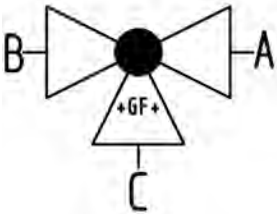
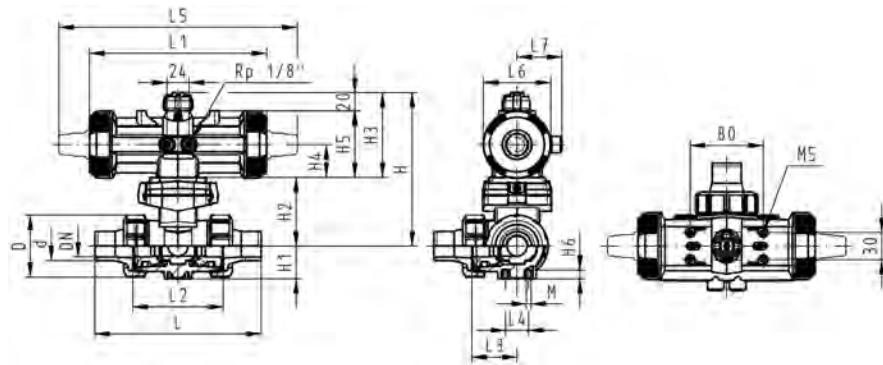
d [mm]	DN [mm]	PN [bar]	kv- значение (Δp=1 бар) [l/min]	code	code	SP	weight [kg]	SP	weight [kg]
16	10	10	140	199 285 042	199 285 052	1	1,120	1	1,120
20	15	10	200	199 285 043	199 285 053	1	1,129	1	1,129
25	20	10	470	199 285 044	199 285 054	1	1,262	1	1,262
32	25	10	793	199 285 045	199 285 055	1	1,456	1	1,456
40	32	10	1290	199 285 046	199 285 056	1	2,549	1	2,549
50	40	10	1910	199 285 047	199 285 057	1	3,033	1	3,033
63	50	10	3100	199 285 048	199 285 058	1	4,433	1	4,433

d [mm]	D [mm]	H [mm]	H1 [mm]	H2 [mm]	H3 [mm]	H4 [mm]	H5 [mm]	H6 [mm]	L [mm]	L1 [mm]	L2 [mm]	L3 [mm]	L4 [mm]	L5 [mm]
16	50	159	28	62	97	40	77	8	131	194	73	36	25	261
20	50	159	28	62	97	40	77	8	141	194	73	36	25	261
25	58	168	32	71	97	40	77	8	165	194	86	43	25	261
32	68	168	36	71	97	40	77	8	182	194	99	50	25	261
40	84	203	45	84	119	51	99	9	209	224	120	60	45	305
50	97	203	51	84	119	51	99	9	242	224	137	69	45	305
63	124	225	65	106	119	51	99	9	302	224	179	89	45	305

d [mm]	L6 [mm]	L7 [mm]	M	аналог дюйм [inch]
16	76	48	6	¾
20	76	48	6	½
25	76	48	6	¾

Fortsetzung nächste Seite

d [mm]	L6 [mm]	L7 [mm]	M	аналог дюйм [inch]
32	76	48	6	1
40	95	59	8	1 ¼
50	95	59	8	1 ½
63	95	59	8	2



Трехходовой шаровой кран типа 285 PVC-U Горизонтальный, шар с Т-образным отверстием DA (двойного действия) Без возможности ручного управления С раструбами для клеевого соединения, метрическими

Модель:

- Встроенный пневматический привод PA11 (DN10/15-25), PA21 (DN32-50)
- Легкость монтажа и демонтажа
- Встроенные монтажные вставки из нержавеющей стали
- Исходное положение: выходы А-В-С открыты; рабочее положение: В-С открыты, см. схему распределения потоков
- Время срабатывания 1-3 сек / 90°

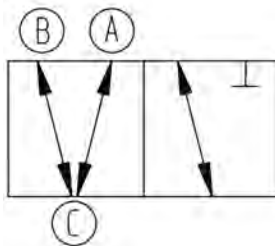
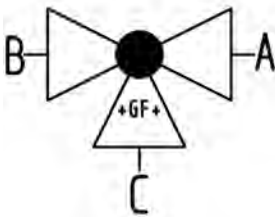
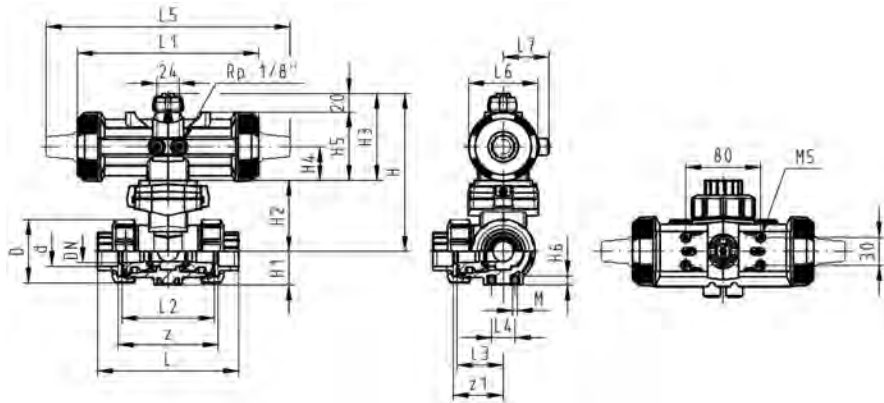
d [mm]	DN [mm]	PN [bar]	kv- значение (Δp=1 бар) [l/min]	code	code	SP	weight [kg]	SP	weight [kg]
16	10	10	140	199 285 242	199 285 252	1	0,924	1	0,924
20	15	10	200	199 285 243	199 285 253	1	0,930	1	0,930
25	20	10	470	199 285 244	199 285 254	1	1,057	1	1,057
32	25	10	793	199 285 245	199 285 255	1	1,242	1	1,242
40	32	10	1290	199 285 246	199 285 256	1	2,104	1	2,104
50	40	10	1910	199 285 247	199 285 257	1	2,546	1	2,546
63	50	10	3100	199 285 248	199 285 258	1	3,883	1	3,883

d [mm]	D [mm]	H [mm]	H1 [mm]	H2 [mm]	H3 [mm]	H4 [mm]	H5 [mm]	H6 [mm]	L [mm]	L1 [mm]	L2 [mm]	L3 [mm]	L4 [mm]	L5 [mm]
16	50	159	28	62	97	40	77	8	109	194	73	36	25	261
20	50	159	28	62	97	40	77	8	112	194	73	36	25	261
25	58	168	32	71	97	40	77	8	131	194	86	43	25	261
32	68	168	36	71	97	40	77	8	151	194	99	50	25	261
40	84	203	45	84	119	51	99	9	181	224	120	60	45	305
50	97	203	51	84	119	51	99	9	205	224	137	69	45	305
63	124	225	65	106	119	51	99	9	261	224	179	89	45	305

d [mm]	L6 [mm]	L7 [mm]	M	z [mm]	z1 [mm]	аналог дюйм [inch]
16	76	48	6	81	40	¾
20	76	48	6	81	40	½
25	76	48	6	94	47	¾

Fortsetzung nächste Seite

d [mm]	L6 [mm]	L7 [mm]	M	z [mm]	z1 [mm]	аналог дюйм [inch]
32	76	48	6	107	54	1
40	95	59	8	130	65	1 ¼
50	95	59	8	143	72	1 ½
63	95	59	8	185	92	2



Трехходовой шаровой кран типа 285 PVC-U Горизонтальный, шар с Т-образным отверстием DA (двойного действия) Без возможности ручного управления С патрубками для клеевого соединения, метрическими

Модель:

- Встроенный пневматический привод PA11 (DN10/15-25), PA21 (DN32-50)
- Встроенные монтажные вставки из нержавеющей стали
- Исходное положение: выходы А-В открыты; рабочее положение: В-С открыты, см. схему распределения потоков
- Время срабатывания 1-3 сек / 90°
- Легкость монтажа и демонтажа

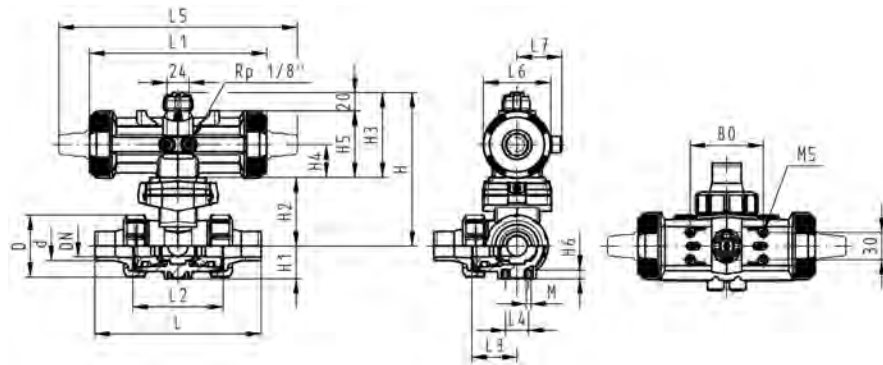
d [mm]	DN [mm]	PN [bar]	kv- значение (Δp=1 бар) [l/min]	code	code	SP	weight [kg]	SP	weight [kg]
16	10	10	140	199 285 222	199 285 232	1	0,930	1	0,930
20	15	10	200	199 285 223	199 285 233	1	0,939	1	0,939
25	20	10	470	199 285 224	199 285 234	1	1,072	1	1,072
32	25	10	793	199 285 225	199 285 235	1	1,266	1	1,266
40	32	10	1290	199 285 226	199 285 236	1	2,125	1	2,125
50	40	10	1910	199 285 227	199 285 237	1	2,609	1	2,609
63	50	10	3100	199 285 228	199 285 238	1	4,009	1	4,009

d [mm]	D [mm]	H [mm]	H1 [mm]	H2 [mm]	H3 [mm]	H4 [mm]	H5 [mm]	H6 [mm]	L [mm]	L1 [mm]	L2 [mm]	L3 [mm]	L4 [mm]	L5 [mm]
16	50	159	28	62	97	40	77	8	131	194	73	36	25	261
20	50	159	28	62	97	40	77	8	141	194	73	36	25	261
25	58	168	32	71	97	40	77	8	165	194	86	43	25	261
32	68	168	36	71	97	40	77	8	182	194	99	50	25	261
40	84	203	45	84	119	51	99	9	209	224	120	60	45	305
50	97	203	51	84	119	51	99	9	242	224	137	69	45	305
63	124	225	65	106	119	51	99	9	302	224	179	89	45	305

d [mm]	L6 [mm]	L7 [mm]	M	аналог дюйм [inch]
16	76	48	6	¾
20	76	48	6	½
25	76	48	6	¾

Fortsetzung nächste Seite

d [mm]	L6 [mm]	L7 [mm]	M	аналог дюйм [inch]
32	76	48	6	1
40	95	59	8	1 ¼
50	95	59	8	1 ½
63	95	59	8	2



DN10/15 - 50

Шаровые краны с пневмоприводом дюймовые BS

Шаровой кран тип 234 PVC-U FC (нормально закрытый)

С возможностью ручного управления

С раструбами для клеевого соединения, дюймовые BS

Модель:

- Встроенные монтажные вставки из нержавеющей стали
- Встроенный пневматический привод PA11 (DN10/15-25), PA21 (DN32-50)
- Время срабатывания 1 – 2 сек / 90°
- Легкость монтажа и демонтажа

Опция:

- Возможность комплектации по запросу (см. Конфигуратор)

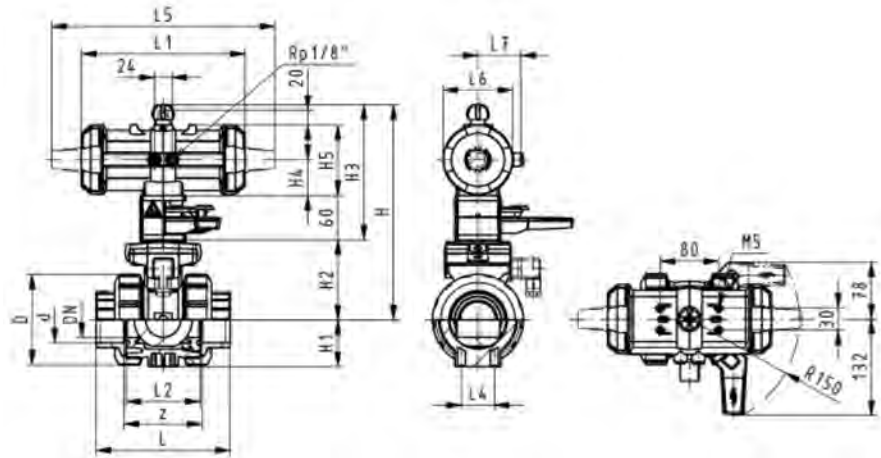
Дюйм [inch]	DN [mm]	PN [bar]	kv- значение (Δp=1 бар) [l/min]	code	code	SP	weight [kg]	SP	weight [kg]
¾	10	10	70	199 234 002	199 234 012	0	1,500	0	1,500
½	15	10	185	199 234 003	199 234 013	1	1,500	1	1,500
¾	20	10	350	199 234 004	199 234 014	1	1,362	0	1,600
1	25	10	700	199 234 005	199 234 015	1	1,468	1	1,469
1 ¼	32	10	1000	199 234 006	199 234 016	0	2,800	0	2,800
1 ½	40	10	1600	199 234 007	199 234 017	0	3,100	0	3,100
2	50	10	3100	199 234 008	199 234 018	1	4,000	1	3,452

Дюйм [inch]	D [mm]	H [mm]	H1 [mm]	H2 [mm]	H3 [mm]	H4 [mm]	H5 [mm]	L [mm]	L1 [mm]	L2 [mm]	L4 [mm]	L5 [mm]	L6 [mm]	L7 [mm]
¾	50	159	27	62	168	40	77	92	194	56	25	261	76	48
½	50	159	27	62	168	40	77	95	194	56	25	261	76	48
¾	58	168	30	71	168	40	77	110	194	65	25	261	76	48
1	68	168	36	71	168	40	77	123	194	71	25	261	76	48
1 ¼	84	202	44	84	187	51	99	146	224	85	45	305	95	59
1 ½	97	202	51	84	187	51	99	157	224	89	45	305	95	59
2	124	225	64	106	187	51	99	183	224	101	45	305	95	59

Дюйм [inch]	z [mm]
¾	60
½	60
¾	69

Fortsetzung nächste Seite

Дюйм [inch]	z [mm]
1	75
1 ¼	89
1 ½	97
2	110



DN10/15 - 50

Шаровой кран тип 234 PVC-U FO (нормально открытый) С возможностью ручного управления С раструбами для клеевого соединения, дюймовые BS

Модель:

- Встроенный пневматический привод PA11 (DN10/15-25), PA21 (DN32-50)
- Время срабатывания 1 – 2 сек / 90°
- Легкость монтажа и демонтажа
- Встроенные монтажные вставки из нержавеющей стали

Опция:

- Возможность комплектации по запросу (см. Конфигуратор)

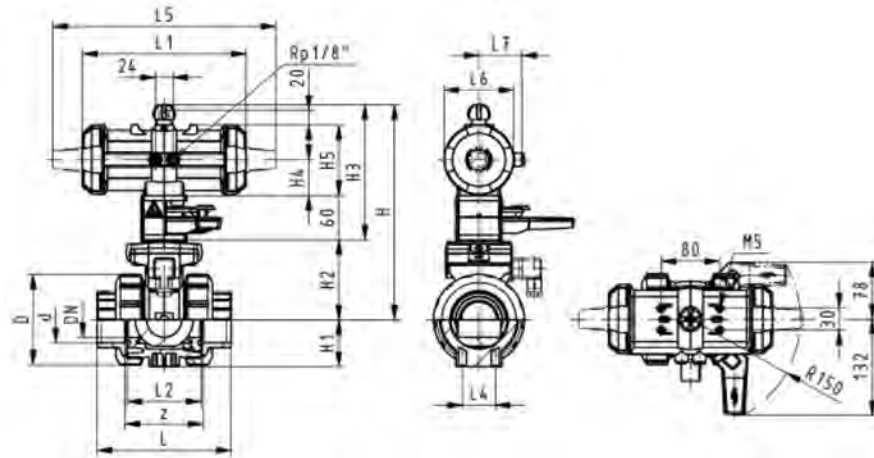
Дюйм [inch]	DN [mm]	PN [bar]	kv- значение (Δp=1 бар) [l/min]	code	code	SP	weight [kg]	SP	weight [kg]
¾	10	10	70	199 234 042	199 234 052	0	1,500	0	1,500
½	15	10	185	199 234 043	199 234 053	0	1,500	0	1,500
¾	20	10	350	199 234 044	199 234 054	0	1,600	0	1,600
1	25	10	700	199 234 045	199 234 055	0	1,700	0	1,700
1 ¼	32	10	1000	199 234 046	199 234 056	0	2,800	0	2,800
1 ½	40	10	1600	199 234 047	199 234 057	0	3,100	0	3,100
2	50	10	3100	199 234 048	199 234 058	0	4,000	0	4,000

Дюйм [inch]	D [mm]	H [mm]	H1 [mm]	H2 [mm]	H3 [mm]	H4 [mm]	H5 [mm]	L [mm]	L1 [mm]	L2 [mm]	L4 [mm]	L5 [mm]	L6 [mm]	L7 [mm]
¾	50	159	27	62	168	40	77	92	194	56	25	261	76	48
½	50	159	27	62	168	40	77	95	194	56	25	261	76	48
¾	58	168	30	71	168	40	77	110	194	65	25	261	76	48
1	68	168	36	71	168	40	77	123	194	71	25	261	76	48
1 ¼	84	202	44	84	187	51	99	146	224	85	45	305	95	59
1 ½	97	202	51	84	187	51	99	157	224	89	45	305	95	59
2	124	225	64	106	187	51	99	183	224	101	45	305	95	59

Дюйм [inch]	z [mm]
¾	60
½	60
¾	69

Fortsetzung nächste Seite

Дюйм [inch]	z [mm]
1	75
1 ¼	89
1 ½	97
2	110



DN10/15 - 50

Шаровой кран тип 234 PVC-U DA (двойного действия) С возможностью ручного управления С раструбами для клевого соединения, дюймовые BS

Модель:

- Встроенные монтажные вставки из нержавеющей стали
- Легкость монтажа и демонтажа
- Встроенный пневматический привод PA11 (DN10/15-25), PA21 (DN32-50)
- Время срабатывания 1 – 2 сек / 90°

Опция:

- Возможность комплектации по запросу (см. Конфигуратор)

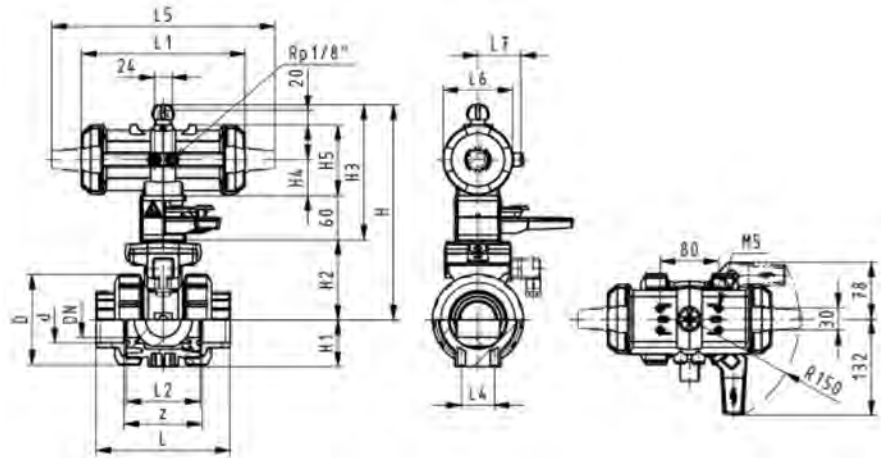
Дюйм [inch]	DN [mm]	PN [bar]	kv- значение (Δp=1 бар) [l/min]	code	code	SP	weight [kg]	SP	weight [kg]
¾	10	10	70	199 234 082	199 234 092	0	1,500	0	1,500
½	15	10	185	199 234 083	199 234 093	1	1,500	0	1,500
¾	20	10	350	199 234 084	199 234 094	1	1,600	0	1,600
1	25	10	700	199 234 085	199 234 095	1	1,237	0	1,700
1 ¼	32	10	1000	199 234 086	199 234 096	0	2,800	0	2,800
1 ½	40	10	1600	199 234 087	199 234 097	1	3,100	0	3,100
2	50	10	3100	199 234 088	199 234 098	0	4,000	0	4,000

Дюйм [inch]	D [mm]	H [mm]	H1 [mm]	H2 [mm]	H3 [mm]	H4 [mm]	H5 [mm]	L [mm]	L1 [mm]	L2 [mm]	L4 [mm]	L5 [mm]	L6 [mm]	L7 [mm]
¾	50	159	27	62	168	40	77	92	194	56	25	261	76	48
½	50	159	27	62	168	40	77	95	194	56	25	261	76	48
¾	58	168	30	71	168	40	77	110	194	65	25	261	76	48
1	68	168	36	71	168	40	77	123	194	71	25	261	76	48
1 ¼	84	202	44	84	187	51	99	146	224	85	45	305	95	59
1 ½	97	202	51	84	187	51	99	157	224	89	45	305	95	59
2	124	225	64	106	187	51	99	183	224	101	45	305	95	59

Дюйм [inch]	z [mm]
¾	60
½	60
¾	69

Fortsetzung nächste Seite

Дюйм [inch]	z [mm]
1	75
1 ¼	89
1 ½	97
2	110



DN10/15 - 50



Шаровой кран тип 234 PVC-U FC (нормально закрытый) Без возможности ручного управления С раструбами для клеевого соединения, дюймовые BS

Модель:

- Легкость монтажа и демонтажа
- Встроенные монтажные вставки из нержавеющей стали
- Время срабатывания 1 – 2 сек / 90°
- Встроенный пневматический привод: PA11 (DN10/15-25), PA21 (DN32-50), PA30 (DN65), PA35 (DN80), PA40 (DN100)

Опция:

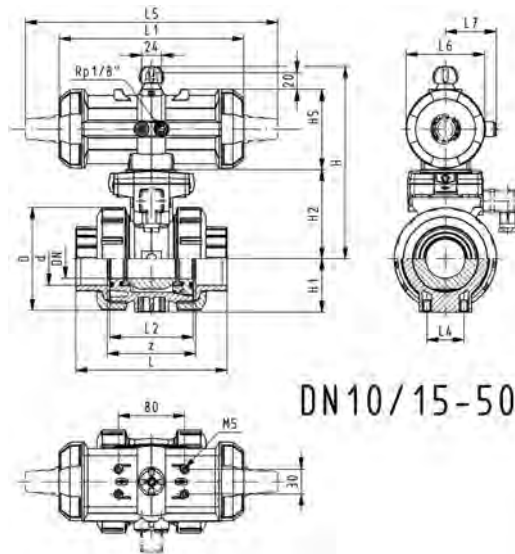
- Возможность комплектации по запросу (см. Конфигуратор)

Дюйм [inch]	DN [mm]	PN [bar]	kv- значение (Δp=1 бар) [l/min]	code	code	SP	weight [kg]	SP	weight [kg]
¾	10	10	70	199 234 122	199 234 132	0	1,200	0	1,200
½	15	10	185	199 234 123	199 234 133	0	1,200	0	1,200
¾	20	10	350	199 234 124	199 234 134	0	1,300	0	1,300
1	25	10	700	199 234 125	199 234 135	0	1,400	1	1,400
1 ¼	32	10	1000	199 234 126	199 234 136	1	2,500	0	2,500
1 ½	40	10	1600	199 234 127	199 234 137	1	2,800	0	2,800
2	50	10	3100	199 234 128	199 234 138	1	3,700	0	3,700
2 ½	65	10	5000	199 234 129	199 234 139	1	7,800	1	7,800
3	80	10	7000	199 234 130	199 234 140	1	10,200	1	10,200
4	100	10	11000	199 234 131	199 234 141	1	15,300	1	15,300

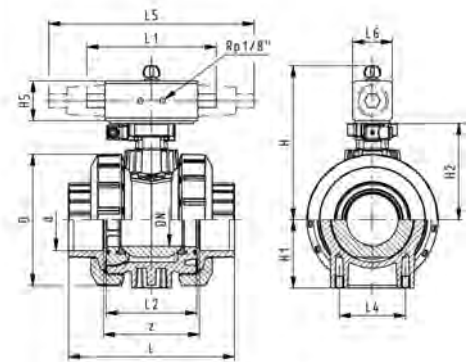
Дюйм [inch]	D [mm]	H [mm]	H1 [mm]	H2 [mm]	H5 [mm]	L [mm]	L1 [mm]	L2 [mm]	L4 [mm]	L5 [mm]	L6 [mm]	L7 [mm]	z [mm]
¾	50	159	27	62	77	92	194	56	25	261	76	48	60
½	50	159	27	62	77	95	194	56	25	261	76	48	60
¾	58	168	30	71	77	110	194	65	25	261	76	48	69
1	68	168	36	71	77	123	194	71	25	261	76	48	75
1 ¼	84	202	44	84	99	146	224	85	45	305	95	59	89
1 ½	97	202	51	84	99	157	224	89	45	305	95	59	97

Fortsetzung nächste Seite

Дюйм [inch]	D [mm]	H [mm]	H1 [mm]	H2 [mm]	H5 [mm]	L [mm]	L1 [mm]	L2 [mm]	L4 [mm]	L5 [mm]	L6 [mm]	L7 [mm]	z [mm]
2	124	225	64	106	99	183	224	101	45	305	95	59	110
2 1/2	166	262	85	156	70	233		136	70	276	65		144
3	200	281	105	168	78	254		141	70	341	72		151
4	238	292	123	175	86	301		164	120	369	80		174



DN10/15-50



DN65-100



DN10/15 - 50



Шаровой кран тип 234 PVC-U FO (нормально открытый) Без возможности ручного управления С раструбами для клевого соединения, дюймовые BS

Модель:

- Встроенный пневматический привод: PA11 (DN10/15-25), PA21 (DN32-50), PA30 (DN65), PA35 (DN80), PA40 (DN100)
- Легкость монтажа и демонтажа
- Встроенные монтажные вставки из нержавеющей стали
- Время срабатывания 1 – 2 сек / 90°

Опция:

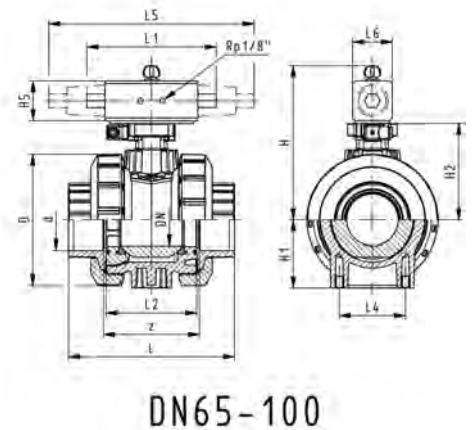
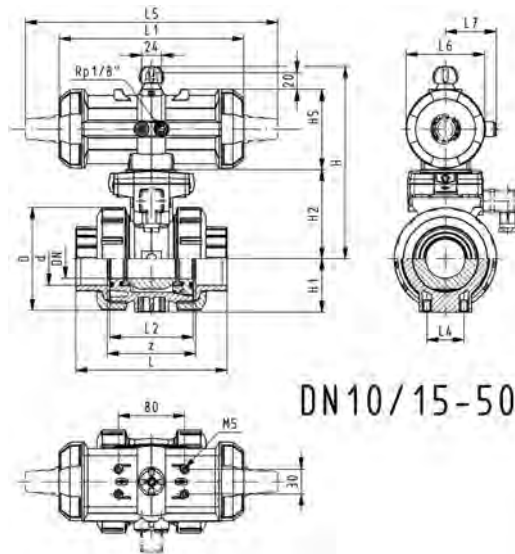
- Возможность комплектации по запросу (см. Конфигуратор)

Дюйм [inch]	DN [mm]	PN [bar]	kv- значение (Δp=1 бар) [l/min]	code	code	SP	weight [kg]	SP	weight [kg]
3/8	10	10	70	199 234 162	199 234 172	0	1,200	0	1,200
1/2	15	10	185	199 234 163	199 234 173	0	1,200	0	1,200
3/4	20	10	350	199 234 164	199 234 174	0	1,300	0	1,300
1	25	10	700	199 234 165	199 234 175	1	1,400	0	1,400
1 1/4	32	10	1000	199 234 166	199 234 176	1	2,500	0	2,500
1 1/2	40	10	1600	199 234 167	199 234 177	1	2,800	0	2,800
2	50	10	3100	199 234 168	199 234 178	1	3,700	0	3,700
2 1/2	65	10	5000	199 234 169	199 234 179	1	7,800	1	7,800
3	80	10	7000	199 234 170	199 234 180	1	10,200	1	10,200
4	100	10	11000	199 234 171	199 234 181	1	15,300	1	15,300

Дюйм [inch]	D [mm]	H [mm]	H1 [mm]	H2 [mm]	H5 [mm]	L [mm]	L1 [mm]	L2 [mm]	L4 [mm]	L5 [mm]	L6 [mm]	L7 [mm]	z [mm]
3/8	50	159	27	62	77	92	194	56	25	261	76	48	60
1/2	50	159	27	62	77	95	194	56	25	261	76	48	60
3/4	58	168	30	71	77	110	194	65	25	261	76	48	69
1	68	168	36	71	77	123	194	71	25	261	76	48	75
1 1/4	84	202	44	84	99	146	224	85	45	305	95	59	89
1 1/2	97	202	51	84	99	157	224	89	45	305	95	59	97

Fortsetzung nächste Seite

Дюйм [inch]	D [mm]	H [mm]	H1 [mm]	H2 [mm]	H5 [mm]	L [mm]	L1 [mm]	L2 [mm]	L4 [mm]	L5 [mm]	L6 [mm]	L7 [mm]	z [mm]
2	124	225	64	106	99	183	224	101	45	305	95	59	110
2 ½	166	262	85	156	70	233		136	70	276	65		144
3	200	281	105	168	78	254		141	70	341	72		151
4	238	292	123	175	86	301		164	120	369	80		174



Шаровой кран тип 234 PVC-U DA (двойного действия) Без возможности ручного управления С раструбами для клеевого соединения, дюймовые BS

Модель:

- Установка приводов: PA11 (DN10/15-25), PA21 (DN32-50), PA35 (DN65), PA40 (DN80), PA45 (DN100)
- Легкость монтажа и демонтажа
- Встроенные монтажные вставки из нержавеющей стали
- Время срабатывания 1 – 2 сек / 90°

Опция:

- Возможность комплектации по запросу (см. Конфигуратор)

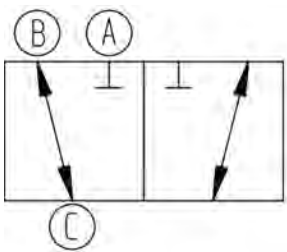
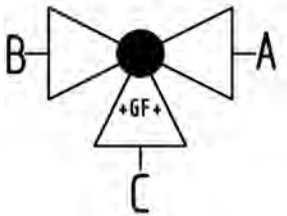
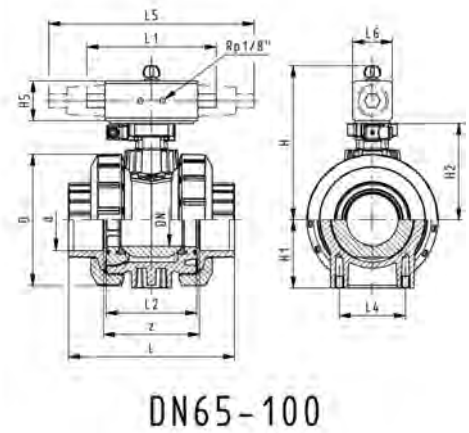
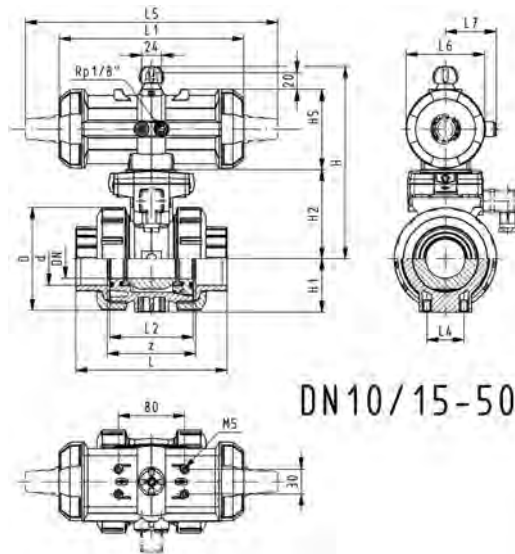


Дюйм [inch]	DN [mm]	PN [bar]	kv- значение (Δp=1 бар) [l/min]	code	code	SP	weight [kg]	SP	weight [kg]
3/8	10	10	70	199 234 202	199 234 212	0	1,200	0	1,200
1/2	15	10	185	199 234 203	199 234 213	0	1,200	1	1,200
3/4	20	10	350	199 234 204	199 234 214	0	1,300	0	1,300
1	25	10	700	199 234 205	199 234 215	1	1,400	0	1,400
1 ¼	32	10	1000	199 234 206	199 234 216	0	2,500	0	2,500
1 ½	40	10	1600	199 234 207	199 234 217	0	2,800	1	2,800
2	50	10	3100	199 234 208	199 234 218	1	3,700	0	3,700
2 ½	65	10	5000	199 234 209	199 234 219	1	6,600	1	6,600
3	80	10	7000	199 234 210	199 234 220	1	9,600	1	9,600
4	100	10	11000	199 234 211	199 234 221	1	13,600	1	13,600

Дюйм [inch]	D [mm]	H [mm]	H1 [mm]	H2 [mm]	H5 [mm]	L [mm]	L1 [mm]	L2 [mm]	L4 [mm]	L5 [mm]	L6 [mm]	L7 [mm]	z [mm]
3/8	50	159	27	62	77	92	194	56	25	261	76	48	60
1/2	50	159	27	62	77	95	194	56	25	261	76	48	60
3/4	58	168	30	71	77	110	194	65	25	261	76	48	69
1	68	168	36	71	77	123	194	71	25	261	76	48	75
1 ¼	84	202	44	84	99	146	224	85	45	305	95	59	89
1 ½	97	202	51	84	99	157	224	89	45	305	95	59	97

Fortsetzung nächste Seite

Дюйм [inch]	D [mm]	H [mm]	H1 [mm]	H2 [mm]	H5 [mm]	L [mm]	L1 [mm]	L2 [mm]	L4 [mm]	L5 [mm]	L6 [mm]	L7 [mm]	z [mm]
2	124	225	64	106	99	183	224	101	45	305	95	59	110
2 ½	166	257	85	156	66	233	144	136	70		60		144
3	200	274	105	168	70	254	152	141	70		65		151
4	238	273	123	175	78	301	169	164	120		72		174



Трехходовой шаровой кран тип 285 PVC-U Горизонтальный, шар с L-образным отверстием Без возможности ручного управления С раструбами для клеевого соединения BS

Модель:

- Встроенный пневматический привод PA11 (DN10/15-25), PA21 (DN32-50)
- При аварии привод переводит кран в закрытое положение
- Исходное положение: выходы В-С открыты; рабочее положение: А-С открыты, см. схему распределения потоков
- Время срабатывания 1-3 сек / 90°
- Легкость монтажа и демонтажа
- Встроенные монтажные вставки из нержавеющей стали

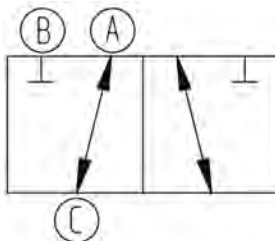
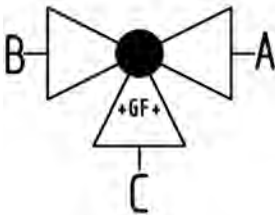
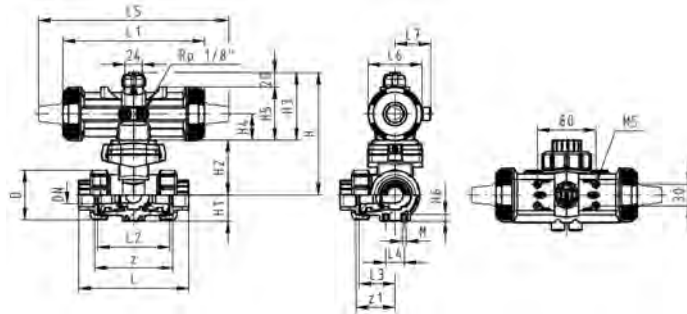
Дюйм [inch]	DN [mm]	PN [bar]	kv- значение (Δp=1 бар) [l/min]	code	code	SP	weight [kg]	SP	weight [kg]
3/8	10	10	50	199 285 742	199 285 752	1	1,115	1	1,115
1/2	15	10	75	199 285 743	199 285 753	1	1,121	1	1,121
3/4	20	10	150	199 285 744	199 285 754	1	1,249	1	1,249
1	25	10	280	199 285 745	199 285 755	1	1,439	1	1,439
1 ¼	32	10	480	199 285 746	199 285 756	1	2,539	1	2,539
1 ½	40	10	620	199 285 747	199 285 757	1	2,970	1	2,991
2	50	10	1230	199 285 748	199 285 758	1	4,352	1	4,352

Дюйм [inch]	D [mm]	H [mm]	H1 [mm]	H2 [mm]	H3 [mm]	H4 [mm]	H5 [mm]	H6 [mm]	L [mm]	L1 [mm]	L2 [mm]	L3 [mm]	L4 [mm]	L5 [mm]
3/8	50	159	28	62	97	40	77	8	109	194	73	36	25	261
1/2	50	159	28	62	97	40	77	8	112	194	73	36	25	261
3/4	58	168	32	71	97	40	77	8	131	194	86	43	25	261
1	68	168	36	71	97	40	77	8	151	194	99	50	25	261
1 ¼	84	203	45	84	119	51	99	9	181	224	120	60	45	305
1 ½	97	203	51	84	119	51	99	9	205	224	137	69	45	305
2	124	225	65	106	119	51	99	9	261	224	179	89	45	305

Дюйм [inch]	L6 [mm]	L7 [mm]	M	z [mm]	z1 [mm]
3/8	76	48	6	77	38
1/2	76	48	6	77	38
3/4	76	48	6	90	45

Fortsetzung nächste Seite

Дюйм [inch]	L6 [mm]	L7 [mm]	M	z [mm]	z1 [mm]
1	76	48	6	103	52
1 ¼	95	59	8	124	62
1 ½	95	59	8	145	73
2	95	59	8	189	94



Трехходовой шаровой кран тип 285 PVC-U Горизонтальный, шар с L-образным отверстием DA (двойного действия) Без возможности ручного управления С раструбами для клеевого соединения BS

Модель:

- Встроенный пневматический привод PA11 (DN10/15-25), PA21 (DN32-50)
- Исходное положение: выходы А-С открыты; рабочее положение: В-С открыты, см. схему распределения потоков
- Время срабатывания 1-3 сек / 90°
- Легкость монтажа и демонтажа
- Встроенные монтажные вставки из нержавеющей стали

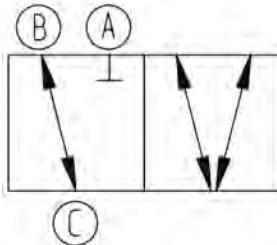
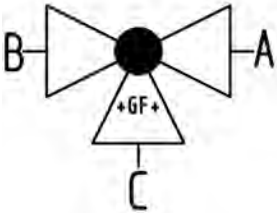
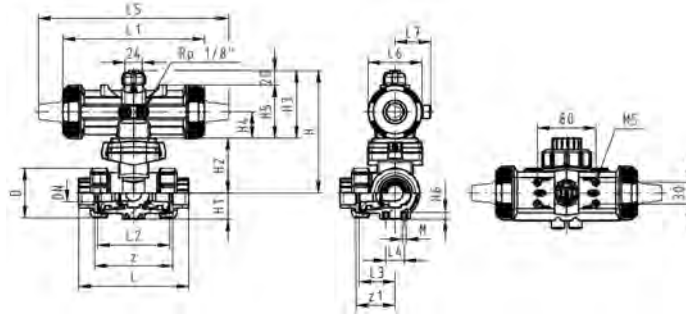
Дюйм [inch]	DN [mm]	PN [bar]	kv- значение (Δр=1 бар) [l/min]	code	code	SP	weight [kg]	SP	weight [kg]
¾	10	10	50	199 285 762	199 285 772	1	0,925	1	0,925
½	15	10	75	199 285 763	199 285 773	1	0,931	1	0,931
¾	20	10	150	199 285 764	199 285 774	1	1,059	1	1,059
1	25	10	280	199 285 765	199 285 775	1	1,249	1	1,249
1 ¼	32	10	480	199 285 766	199 285 776	1	2,115	1	2,115
1 ½	40	10	620	199 285 767	199 285 777	1	2,567	1	2,567
2	50	10	1230	199 285 768	199 285 778	1	3,928	1	3,928

Дюйм [inch]	D [mm]	H [mm]	H1 [mm]	H2 [mm]	H3 [mm]	H4 [mm]	H5 [mm]	H6 [mm]	L [mm]	L1 [mm]	L2 [mm]	L3 [mm]	L4 [mm]	L5 [mm]
¾	50	159	28	62	97	40	77	8	109	194	73	36	25	261
½	50	159	28	62	97	40	77	8	112	194	73	36	25	261
¾	58	168	32	71	97	40	77	8	131	194	86	43	25	261
1	68	168	36	71	97	40	77	8	151	194	99	50	25	261
1 ¼	84	203	45	84	119	51	99	9	181	224	120	60	45	305
1 ½	97	203	51	84	119	51	99	9	205	224	137	69	45	305
2	124	225	65	106	119	51	99	9	261	224	179	89	45	305

Дюйм [inch]	L6 [mm]	L7 [mm]	M	z [mm]	z1 [mm]
¾	76	48	6	77	38
½	76	48	6	77	38
¾	76	48	6	90	45

Fortsetzung nächste Seite

Дюйм [inch]	L6 [mm]	L7 [mm]	M	z [mm]	z1 [mm]
1	76	48	6	103	52
1 ¼	95	59	8	124	62
1 ½	95	59	8	145	73
2	95	59	8	189	94



Трехходовой шаровой кран тип 285 PVC-U Горизонтальный, шар с Т-образным отверстием Без возможности ручного управления С раструбами для клеевого соединения BS

Модель:

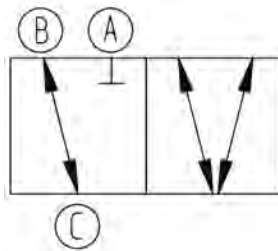
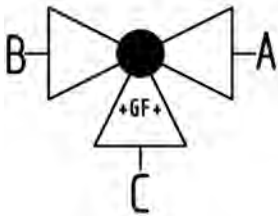
- Встроенный пневматический привод PA11 (DN10/15-25), PA21 (DN32-50)
- При аварии привод переводит кран в закрытое положение
- Исходное положение: выходы В-С открыты; рабочее положение: А-В-С открыты, см. схему распределения потоков
- Время срабатывания 1-3 сек / 90°
- Легкость монтажа и демонтажа
- Встроенные монтажные вставки из нержавеющей стали

Дюйм [inch]	DN [mm]	PN [bar]	kv- значение (Δp=1 бар) [l/min]	code	code	SP	weight [kg]	SP	weight [kg]
¾	10	10	140	199 285 702	199 285 712	1	1,114	1	1,114
½	15	10	200	199 285 703	199 285 713	1	1,120	1	1,120
¾	20	10	470	199 285 704	199 285 714	1	1,247	1	1,247
1	25	10	793	199 285 705	199 285 715	1	1,432	1	1,432
1 ¼	32	10	1290	199 285 706	199 285 716	1	2,528	1	2,528
1 ½	40	10	1910	199 285 707	199 285 717	1	2,970	1	2,970
2	50	10	3100	199 285 708	199 285 718	1	4,307	1	4,307

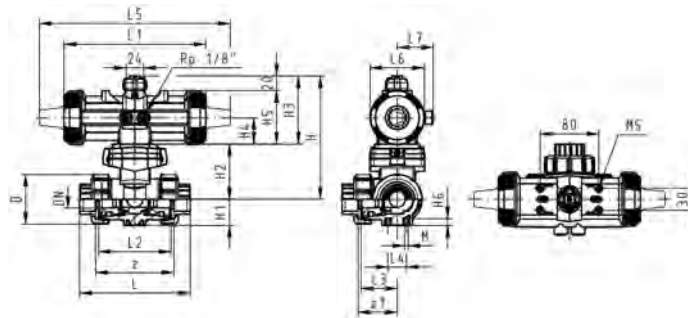
Дюйм [inch]	D [mm]	H [mm]	H1 [mm]	H2 [mm]	H3 [mm]	H4 [mm]	H5 [mm]	H6 [mm]	L [mm]	L1 [mm]	L2 [mm]	L3 [mm]	L4 [mm]	L5 [mm]
¾	50	159	28	62	97	40	77	8	109	194	73	36	25	261
½	50	159	28	62	97	40	77	8	112	194	73	36	25	261
¾	58	168	32	71	97	40	77	8	131	194	86	43	25	261
1	68	168	36	71	97	40	77	8	151	194	99	50	25	261
1 ¼	84	203	45	84	119	51	99	9	181	224	120	60	45	305
1 ½	97	203	51	84	119	51	99	9	205	224	137	69	45	305
2	124	225	65	106	119	51	99	9	261	224	179	89	45	305

Дюйм [inch]	L6 [mm]	L7 [mm]	M	z [mm]	z1 [mm]
¾	76	48	6	77	38
½	76	48	6	77	38
¾	76	48	6	90	45

Fortsetzung nächste Seite



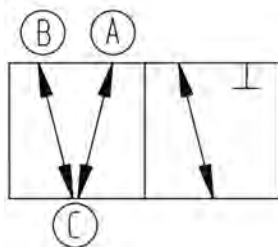
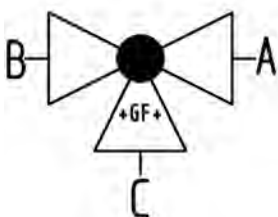
Дюйм [inch]	L6 [mm]	L7 [mm]	M	z [mm]	z1 [mm]
1	76	48	6	103	52
1 ¼	95	59	8	124	62
1 ½	95	59	8	145	73
2	95	59	8	189	94



Трехходовой шаровой кран тип 285 PVC-U Горизонтальный, шар с Т-образным отверстием DA (двойного действия) Без возможности ручного управления С раструбами для клеевого соединения BS

Модель:

- Исходное положение: выходы А-В-С открыты; рабочее положение: В-С открыты, см. схему распределения потоков
- Время срабатывания 1-3 сек / 90°
- Легкость монтажа и демонтажа
- Встроенные монтажные вставки из нержавеющей стали
- Встроенный пневматический привод PA11 (DN10/15-25), PA21 (DN32-50)



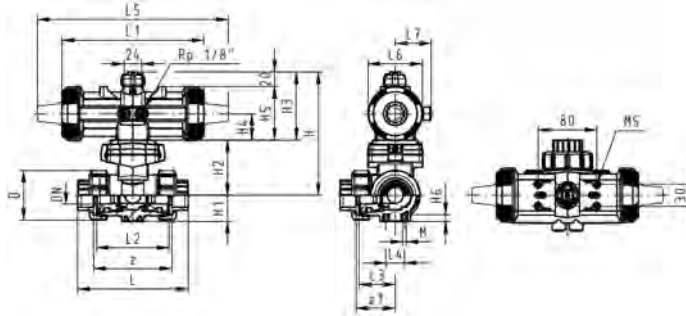
Дюйм [inch]	DN [mm]	PN [bar]	kv- значение (Δp=1 бар) [l/min]	code	code	SP	weight [kg]	SP	weight [kg]
¾	10	10	140	199 285 722	199 285 732	1	0,924	1	0,924
½	15	10	200	199 285 723	199 285 733	1	0,930	1	0,930
¾	20	10	470	199 285 724	199 285 734	1	1,057	1	1,057
1	25	10	793	199 285 725	199 285 735	1	1,242	1	1,242
1 ¼	32	10	1290	199 285 726	199 285 736	1	2,104	1	2,104
1 ½	40	10	1910	199 285 727	199 285 737	1	2,546	1	2,546
2	50	10	3100	199 285 728	199 285 738	1	3,883	1	3,883

Дюйм [inch]	D [mm]	H [mm]	H1 [mm]	H2 [mm]	H3 [mm]	H4 [mm]	H5 [mm]	H6 [mm]	L [mm]	L1 [mm]	L2 [mm]	L3 [mm]	L4 [mm]	L5 [mm]
¾	50	159	28	62	97	40	77	8	109	194	73	36	25	261
½	50	159	28	62	97	40	77	8	112	194	73	36	25	261
¾	58	168	32	71	97	40	77	8	131	194	86	43	25	261
1	68	168	36	71	97	40	77	8	151	194	99	50	25	261
1 ¼	84	203	45	84	119	51	99	9	181	224	120	60	45	305
1 ½	97	203	51	84	119	51	99	9	205	224	137	69	45	305
2	124	225	65	106	119	51	99	9	261	224	179	89	45	305

Дюйм [inch]	L6 [mm]	L7 [mm]	M	z [mm]	z1 [mm]
¾	76	48	6	77	38
½	76	48	6	77	38
¾	76	48	6	90	45

Fortsetzung nächste Seite

Дюйм [inch]	L6 [mm]	L7 [mm]	M	z [mm]	z1 [mm]
1	76	48	6	103	52
1 ¼	95	59	8	124	62
1 ½	95	59	8	145	73
2	95	59	8	189	94



DN10/15 - 50

Шаровые краны с пневмоприводом дюймовые ASTM/ANSI

Шаровой кран тип 230 PVC-U FC (нормально закрытый)

С возможностью ручного управления

С раструбами для клеевого соединения, дюймовые ASTM

С 2 резьбовыми окончаниями клапана NPT

Опция:

- Возможность комплектации по запросу (см. Конфигуратор)

Модель:

- Встроенный пневматический привод PA11 (DN10/15-25), PA21 (DN32-50)
- Легкость монтажа и демонтажа
- Встроенные монтажные вставки из нержавеющей стали
- Время срабатывания 1 – 2 сек / 90°

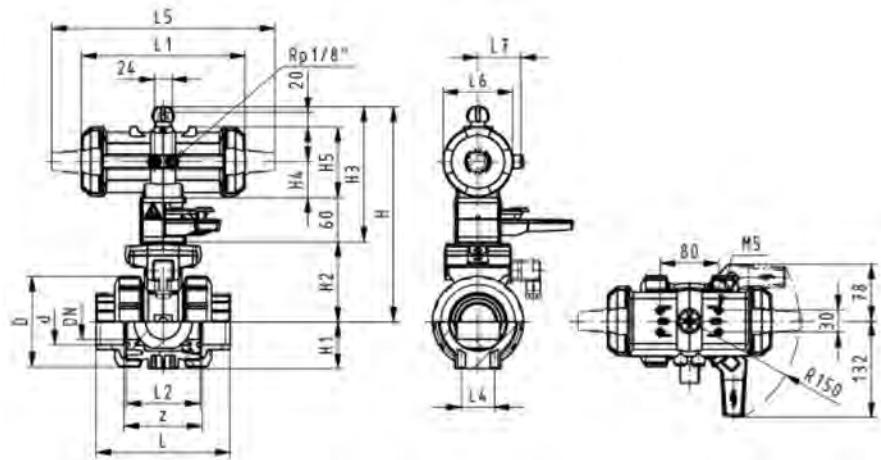
Дюйм [inch]	DN [mm]	PN [bar]	kv- значение (Δp=1 бар) [l/min]	code	code	SP	weight [kg]	SP	weight [kg]
¾	10	10	70	199 233 002	199 233 012	1	1,500	1	1,500
½	15	10	185	199 233 003	199 233 013	1	1,500	1	1,285
¾	20	10	350	199 233 004	199 233 014	1	1,600	1	1,600
1	25	10	700	199 233 005	199 233 015	1	1,483	1	1,700
1 ¼	32	10	1000	199 233 006	199 233 016	1	2,800	1	2,800
1 ½	40	10	1600	199 233 007	199 233 017	1	3,100	1	3,100
2	50	10	3100	199 233 008	199 233 018	1	3,386	1	4,000

Дюйм [inch]	D [mm]	H [mm]	H1 [mm]	H2 [mm]	H3 [mm]	H4 [mm]	H5 [mm]	L [mm]	L1 [mm]	L2 [mm]	L4 [mm]	L5 [mm]	L6 [mm]	L7 [mm]
¾	50	159	27	62	168	40	77	105	194	56	25	261	76	48
½	50	159	27	62	168	40	77	105	194	56	25	261	76	48
¾	58	168	30	71	168	40	77	121	194	65	25	261	76	48
1	68	168	36	71	168	40	77	133	194	71	25	261	76	48
1 ¼	84	202	44	84	187	51	99	154	224	85	45	305	95	59
1 ½	97	202	51	84	187	51	99	164	224	89	45	305	95	59
2	124	225	64	106	187	51	99	183	224	101	45	305	95	59

Дюйм [inch]	z [mm]
¾	67
½	61
¾	70

Fortsetzung nächste Seite

Дюйм [inch]	z [mm]
1	76
1 ¼	90
1 ½	94
2	107



DN10/15 - 50

**Шаровой кран тип 230 PVC-U FO (нормально открытый)
С возможностью ручного управления
С раструбами для клеевого соединения, дюймовые ASTM
С 2 резьбовыми окончаниями клапана NPT**

Модель:

- Время срабатывания 1 – 2 сек / 90°
- Встроенные монтажные вставки из нержавеющей стали
- Встроенный пневматический привод PA11 (DN10/15-25), PA21 (DN32-50)
- Легкость монтажа и демонтажа

Опция:

- Возможность комплектации по запросу (см. Конфигуратор)

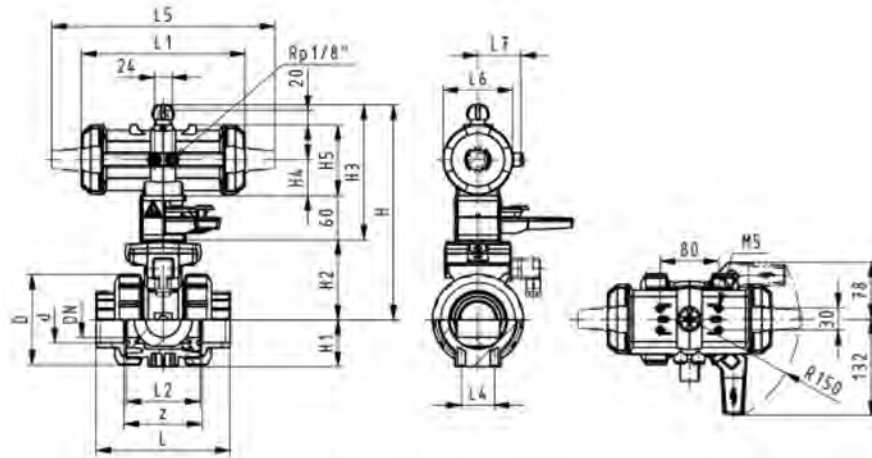
Дюйм [inch]	DN [mm]	PN [bar]	kv- значение (Δp=1 бар) [l/min]	code	code	SP	weight [kg]	SP	weight [kg]
¾	10	10	70	199 233 022	199 233 032	0	1,500	0	1,500
½	15	10	185	199 233 023	199 233 033	0	1,500	0	1,500
¾	20	10	350	199 233 024	199 233 034	0	1,600	0	1,600
1	25	10	700	199 233 025	199 233 035	0	1,700	0	1,700
1 ¼	32	10	1000	199 233 026	199 233 036	0	2,800	0	2,800
1 ½	40	10	1600	199 233 027	199 233 037	0	3,100	0	3,100
2	50	10	3100	199 233 028	199 233 038	0	4,000	0	4,000

Дюйм [inch]	D [mm]	H [mm]	H1 [mm]	H2 [mm]	H3 [mm]	H4 [mm]	H5 [mm]	L [mm]	L1 [mm]	L2 [mm]	L4 [mm]	L5 [mm]	L6 [mm]	L7 [mm]
¾	50	159	27	62	168	40	77	105	194	56	25	261	76	48
½	50	159	27	62	168	40	77	105	194	56	25	261	76	48
¾	58	168	30	71	168	40	77	121	194	65	25	261	76	48
1	68	168	36	71	168	40	77	133	194	71	25	261	76	48
1 ¼	84	202	44	84	187	51	99	154	224	85	45	305	95	59
1 ½	97	202	51	84	187	51	99	164	224	89	45	305	95	59
2	124	225	64	106	187	51	99	183	224	101	45	305	95	59

Дюйм [inch]	z [mm]
¾	67
½	61
¾	70

Fortsetzung nächste Seite

Дюйм [inch]	z [mm]
1	76
1 ¼	90
1 ½	94
2	107



DN10/15 - 50

**Шаровой кран тип 230 PVC-U DA (двйонного действия)
С возможностью ручного управления
С раструбами для клеевого соединения, дюймовые
ASTM
С 2 резьбовыми окончаниями клапана NPT**

Модель:

- Встроенный пневматический привод PA11 (DN10/15-25), PA21 (DN32-50)
- Легкость монтажа и демонтажа
- Встроенные монтажные вставки из нержавеющей стали
- Время срабатывания 1 – 2 сек / 90°

Опция:

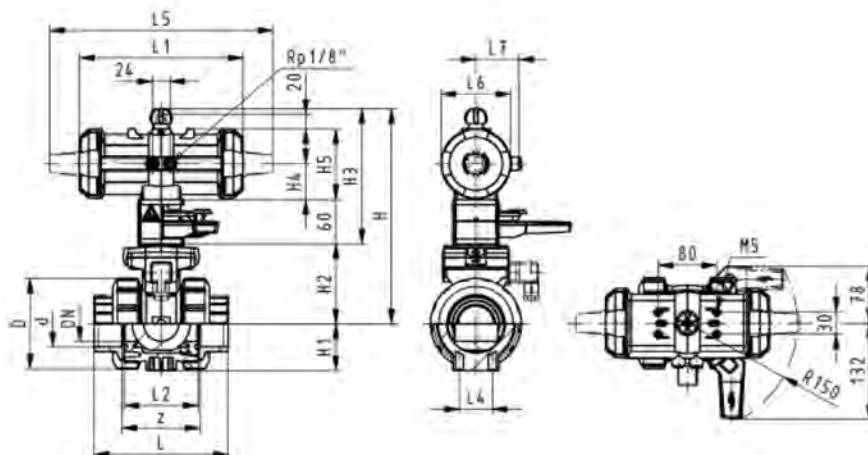
- Возможность комплектации по запросу (см. Конфигуратор)

Дюйм [inch]	DN [mm]	PN [bar]	kv- значение (Δp=1 бар) [l/min]	code	code	SP	weight [kg]	SP	weight [kg]
¾	10	10	70	199 233 042	199 233 052	0	1,500	0	1,500
½	15	10	185	199 233 043	199 233 053	0	1,500	0	1,500
¾	20	10	350	199 233 044	199 233 054	0	1,600	0	1,600
1	25	10	700	199 233 045	199 233 055	0	1,700	0	1,700
1 ¼	32	10	1000	199 233 046	199 233 056	0	2,800	0	2,800
1 ½	40	10	1600	199 233 047	199 233 057	0	3,100	0	3,100
2	50	10	3100	199 233 048	199 233 058	0	4,000	0	4,000

D [mm]	H [mm]	H1 [mm]	H2 [mm]	H3 [mm]	H4 [mm]	H5 [mm]	L [mm]	L1 [mm]	L2 [mm]	L4 [mm]	L5 [mm]	L6 [mm]	L7 [mm]	z [mm]
50	159	27	62	168	40	77	105	194	56	25	261	76	48	67
50	159	27	62	168	40	77	105	194	56	25	261	76	48	61
58	168	30	71	168	40	77	121	194	65	25	261	76	48	70

Fortsetzung nächste Seite

D	H	H1	H2	H3	H4	H5	L	L1	L2	L4	L5	L6	L7	z
[mm]	[mm]	[mm]	[mm]	[mm]	[mm]	[mm]	[mm]	[mm]	[mm]	[mm]	[mm]	[mm]	[mm]	[mm]
68	168	36	71	168	40	77	133	194	71	25	261	76	48	76
84	202	44	84	187	51	99	154	224	85	45	305	95	59	90
97	202	51	84	187	51	99	164	224	89	45	305	95	59	94
124	225	64	106	187	51	99	183	224	101	45	305	95	59	107



DN10/15 - 50



Шаровой кран тип 230 PVC-U FC (нормально закрытый)
Без возможности ручного управления
С раструбами для клеевого соединения, дюймовые ASTM
С 2 резьбовыми окончаниями клапана NPT

Модель:

- Встроенный пневматический привод: PA11 (DN10/15-25), PA21 (DN32-50), PA30 (DN65), PA35 (DN80), PA40 (DN100)
- Резьбовые втулки крана прилегают только для размеров DN10/15-50
- Легкость монтажа и демонтажа
- Встроенные монтажные вставки из нержавеющей стали
- Время срабатывания 1 – 2 сек / 90°

Опция:

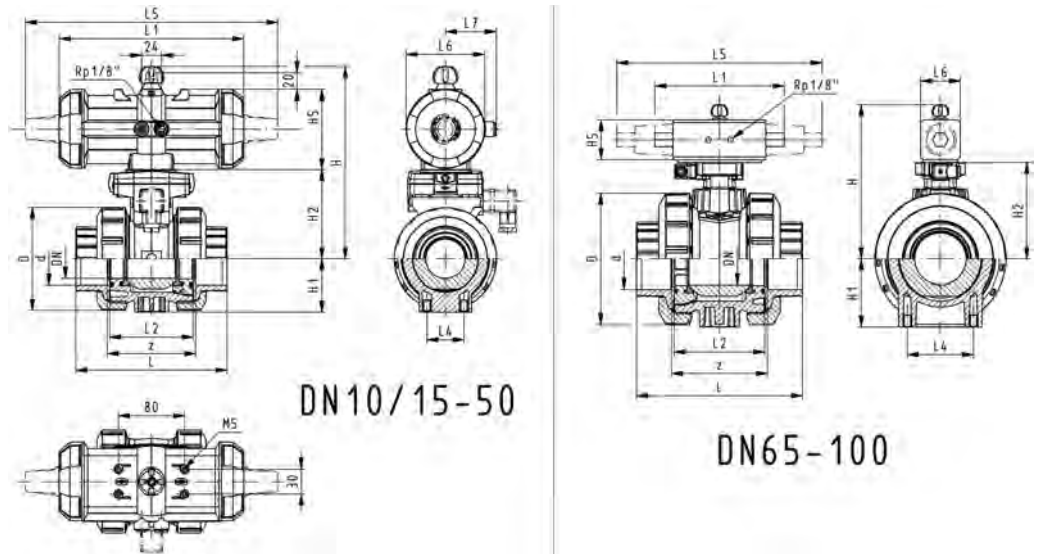
- Возможность комплектации по запросу (см. Конфигуратор)

Дюйм	DN	PN	kv-значение	code	code	SP	weight	SP	weight
[inch]	[mm]	[bar]	($\Delta p=1$ бар)				[kg]		[kg]
			[l/min]						
3/8	10	10	70	199 233 062	199 233 072	0	1,200	0	1,200
1/2	15	10	185	199 233 063	199 233 073	0	1,200	0	1,200
3/4	20	10	350	199 233 064	199 233 074	0	1,300	0	1,300
1	25	10	700	199 233 065	199 233 075	1	1,243	0	1,400
1 1/4	32	10	1000	199 233 066	199 233 076	0	2,500	0	2,500
1 1/2	40	10	1600	199 233 067	199 233 077	1	2,800	0	2,800
2	50	10	3100	199 233 068	199 233 078	1	3,700	0	3,700
2 1/2	65	10	5000	199 233 069	199 233 079	1	7,800	1	7,800
3	80	10	7000	199 233 070	199 233 080	1	10,200	1	10,200
4	100	10	11000	199 233 071	199 233 081	1	15,300	1	15,300

Дюйм	D	H	H1	H2	H5	L	L1	L2	L4	L5	L6	L7	z
[inch]	[mm]	[mm]	[mm]	[mm]	[mm]	[mm]	[mm]	[mm]	[mm]	[mm]	[mm]	[mm]	[mm]
3/8	50	159	27	62	77	105	194	56	25	261	76	48	67
1/2	50	159	27	62	77	105	194	56	25	261	76	48	61
3/4	58	168	30	71	77	121	194	65	25	261	76	48	70
1	68	168	36	71	77	133	194	71	25	261	76	48	76
1 1/4	84	202	44	84	99	154	224	85	45	305	95	59	90
1 1/2	97	202	51	84	99	164	224	89	45	305	95	59	94

Fortsetzung nächste Seite

Дюйм [inch]	D [mm]	H [mm]	H1 [mm]	H2 [mm]	H5 [mm]	L [mm]	L1 [mm]	L2 [mm]	L4 [mm]	L5 [mm]	L6 [mm]	L7 [mm]	z [mm]
2	124	225	64	106	99	183	224	101	45	305	95	59	107
2 ½	166	262	85	156	70	233		136	70	276	65		144
3	200	281	105	168	78	254		141	70	341	72		151
4	238	292	123	175	86	301		164	120	369	80		174



DN10/15 - 50



**Шаровой кран тип 230 PVC-U FO (нормально открытый)
Без возможности ручного управления
С раструбами для клеевого соединения, дюймовые
ASTM
С 2 резьбовыми окончаниями клапана NPT**

Модель:

- Встроенный пневматический привод: PA11 (DN10/15-25), PA21 (DN32-50), PA30 (DN65), PA35 (DN80), PA40 (DN100)
- Резьбовые втулки крана прилагаются только для размеров DN10/15-50
- Легкость монтажа и демонтажа
- Встроенные монтажные вставки из нержавеющей стали
- Время срабатывания 1 – 2 сек / 90°

Опция:

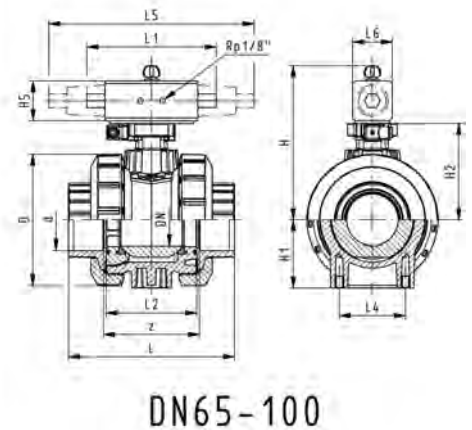
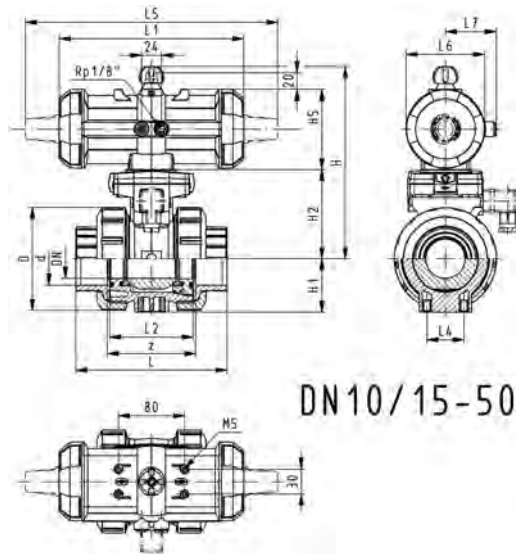
- Возможность комплектации по запросу (см. Конфигуратор)

Дюйм [inch]	DN [mm]	PN [bar]	kv- значение (Δp=1 бар) [l/min]	code	code	SP	weight [kg]	SP	weight [kg]
¾	10	10	70	199 233 082	199 233 092	0	1,200	0	1,200
½	15	10	185	199 233 083	199 233 093	0	1,200	0	1,200
¾	20	10	350	199 233 084	199 233 094	0	1,300	0	1,300
1	25	10	700	199 233 085	199 233 095	0	1,400	0	1,400
1 ¼	32	10	1000	199 233 086	199 233 096	0	2,500	0	2,500
1 ½	40	10	1600	199 233 087	199 233 097	0	2,800	0	2,800
2	50	10	3100	199 233 088	199 233 098	1	3,700	0	3,700
2 ½	65	10	5000	199 233 089	199 233 099	1	7,800	1	7,800
3	80	10	7000	199 233 090	199 233 100	1	10,200	1	10,200
4	100	10	11000	199 233 091	199 233 101	1	15,300	1	15,300

Дюйм [inch]	D [mm]	H [mm]	H1 [mm]	H2 [mm]	H5 [mm]	L [mm]	L1 [mm]	L2 [mm]	L4 [mm]	L5 [mm]	L6 [mm]	L7 [mm]	z [mm]
¾	50	159	27	62	77	105	194	56	25	261	76	48	67
½	50	159	27	62	77	105	194	56	25	261	76	48	61
¾	58	168	30	71	77	121	194	65	25	261	76	48	70
1	68	168	36	71	77	133	194	71	25	261	76	48	76
1 ¼	84	202	44	84	99	154	224	85	45	305	95	59	90
1 ½	97	202	51	84	99	164	224	89	45	305	95	59	94

Fortsetzung nächste Seite

Дюйм [inch]	D [mm]	H [mm]	H1 [mm]	H2 [mm]	H5 [mm]	L [mm]	L1 [mm]	L2 [mm]	L4 [mm]	L5 [mm]	L6 [mm]	L7 [mm]	z [mm]
2	124	225	64	106	99	183	224	101	45	305	95	59	107
2 ½	166	262	85	156	70	233		136	70	276	65		144
3	200	281	105	168	78	254		141	70	341	72		151
4	238	292	123	175	86	301		164	120	369	80		174



Шаровой кран тип 230 PVC-U DA (двойного действия) Без возможности ручного управления С раструбами для клеевого соединения, дюймовые ASTM С 2 резьбовыми окончаниями клапана NPT

Модель:

- Установка приводов: PA11 (DN10/15-25), PA21 (DN32-50), PA35 (DN65), PA40 (DN80), PA45 (DN100)
- Резьбовые втулки крана прилегают только для размеров DN10/15-50
- Легкость монтажа и демонтажа
- Встроенные монтажные вставки из нержавеющей стали
- Время срабатывания 1 – 2 сек / 90°

Опция:

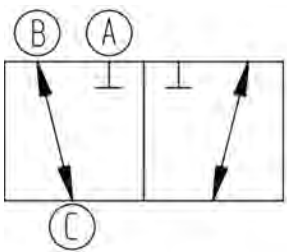
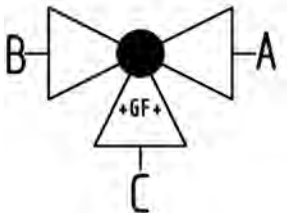
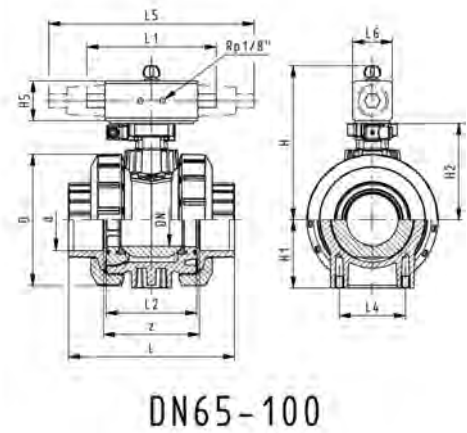
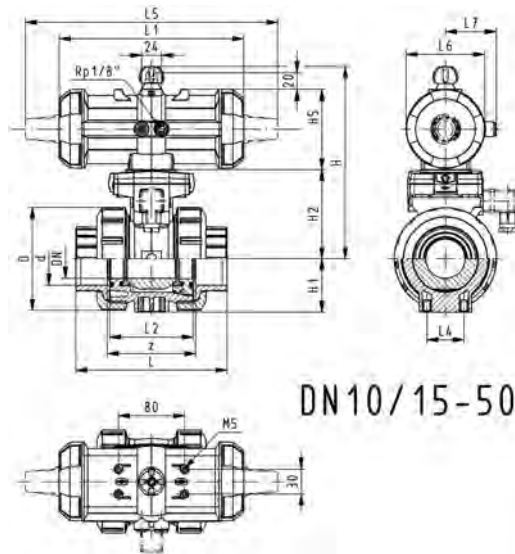
- Возможность комплектации по запросу (см. Конфигуратор)

Дюйм [inch]	DN [mm]	PN [bar]	kv- значение ($\Delta p=1$ бар) [l/min]	code	code	SP	weight [kg]	SP	weight [kg]
3/8	10	10	70	199 233 102	199 233 112	0	1,200	0	1,200
1/2	15	10	185	199 233 103	199 233 113	1	1,200	0	1,200
3/4	20	10	350	199 233 104	199 233 114	1	1,300	1	1,300
1	25	10	700	199 233 105	199 233 115	0	1,400	1	1,017
1 ¼	32	10	1000	199 233 106	199 233 116	0	2,500	0	2,500
1 ½	40	10	1600	199 233 107	199 233 117	0	2,800	0	2,800
2	50	10	3100	199 233 108	199 233 118	0	3,700	0	3,700
2 ½	65	10	5000	199 233 109	199 233 119	1	6,600	1	6,600
3	80	10	7000	199 233 110	199 233 120	1	9,600	1	9,600
4	100	10	11000	199 233 111	199 233 121	1	13,600	1	13,600

Дюйм [inch]	D [mm]	H [mm]	H1 [mm]	H2 [mm]	H5 [mm]	L [mm]	L1 [mm]	L2 [mm]	L4 [mm]	L5 [mm]	L6 [mm]	L7 [mm]	z [mm]
3/8	50	159	27	62	77	105	194	56	25	261	76	48	67
1/2	50	159	27	62	77	105	194	56	25	261	76	48	61
3/4	58	168	30	71	77	121	194	65	25	261	76	48	70
1	68	168	36	71	77	133	194	71	25	261	76	48	76
1 ¼	84	202	44	84	99	154	224	85	45	305	95	59	90
1 ½	97	202	51	84	99	164	224	89	45	305	95	59	94

Fortsetzung nächste Seite

Дюйм [inch]	D [mm]	H [mm]	H1 [mm]	H2 [mm]	H5 [mm]	L [mm]	L1 [mm]	L2 [mm]	L4 [mm]	L5 [mm]	L6 [mm]	L7 [mm]	z [mm]
2	124	225	64	106	99	183	224	101	45	305	95	59	107
2 ½	166	257	85	156	66	233	144	136	70		60		144
3	200	274	105	168	70	254	152	141	70		65		151
4	238	273	123	175	78	301	169	164	120		72		174



Трехходовой шаровой кран тип 285 PVC-U Горизонтальный, шар с L-образным отверстием Без возможности ручного управления С раструбами для клеевого соединения ASTM

Модель:

- Встроенные монтажные вставки из нержавеющей стали
- Встроенный пневматический привод PA11 (DN10/15-25), PA21 (DN32-50)
- При аварии привод переводит кран в закрытое положение
- Исходное положение: выходы В-С открыты; рабочее положение: А-С открыты, см. схему распределения потоков
- Время срабатывания 1-3 сек / 90°
- Легкость монтажа и демонтажа

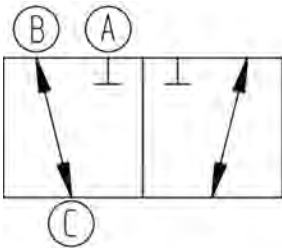
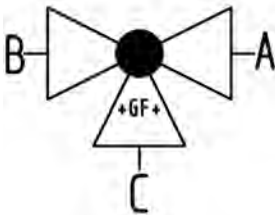
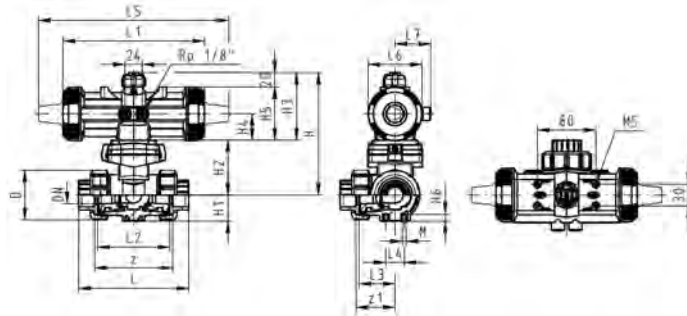
Дюйм [inch]	DN [mm]	PN [bar]	kv- значение (Δp=1 бар) [l/min]	code	code	SP	weight [kg]	SP	weight [kg]
3/8	10	10	50	199 285 382	199 285 392	1	1,115	1	1,115
1/2	15	10	75	199 285 383	199 285 393	1	1,121	1	1,121
3/4	20	10	150	199 285 384	199 285 394	1	1,249	1	1,249
1	25	10	280	199 285 385	199 285 395	1	1,439	1	1,439
1 ¼	32	10	480	199 285 386	199 285 396	1	2,539	1	2,539
1 ½	40	10	620	199 285 387	199 285 397	1	2,991	1	2,991
2	50	10	1230	199 285 388	199 285 398	1	4,352	1	4,352

Дюйм [inch]	D [mm]	H [mm]	H1 [mm]	H2 [mm]	H3 [mm]	H4 [mm]	H5 [mm]	H6 [mm]	L [mm]	L1 [mm]	L2 [mm]	L3 [mm]	L4 [mm]	L5 [mm]
3/8	50	159	28	62	97	40	77	8	123	194	73	36	25	261
1/2	50	159	28	62	97	40	77	8	122	194	73	36	25	261
3/4	58	168	32	71	97	40	77	8	141	194	86	43	25	261
1	68	168	36	71	97	40	77	8	161	194	99	50	25	261
1 ¼	84	203	45	84	119	51	99	9	187	224	120	60	45	305
1 ½	97	203	51	84	119	51	99	9	213	224	137	69	45	305
2	124	225	65	106	119	51	99	9	261	224	179	89	45	305

Дюйм [inch]	L6 [mm]	L7 [mm]	M	z [mm]	z1 [mm]
3/8	76	48	6	85	42
1/2	76	48	6	77	38
3/4	76	48	6	92	46

Fortsetzung nächste Seite

Дюйм [inch]	L6 [mm]	L7 [mm]	M	z [mm]	z1 [mm]
1	76	48	6	105	53
1 ¼	95	59	8	126	63
1 ½	95	59	8	143	72
2	95	59	8	185	92



Трехходовой шаровой кран тип 285 PVC-U Горизонтальный, шар с L-образным отверстием Без возможности ручного управления С резьбовыми раструбами NPT

Модель:

- Легкость монтажа и демонтажа
- Встроенные монтажные вставки из нержавеющей стали
- Встроенный пневматический привод PA11 (DN10/15-25), PA21 (DN32-50)
- При аварии привод переводит кран в закрытое положение
- Исходное положение: выходы В-С открыты; рабочее положение: А-С открыты, см. схему распределения потоков
- Время срабатывания 1-3 сек / 90°

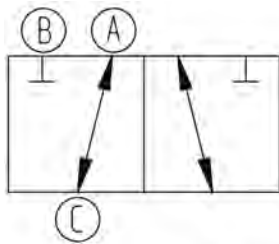
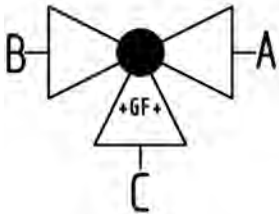
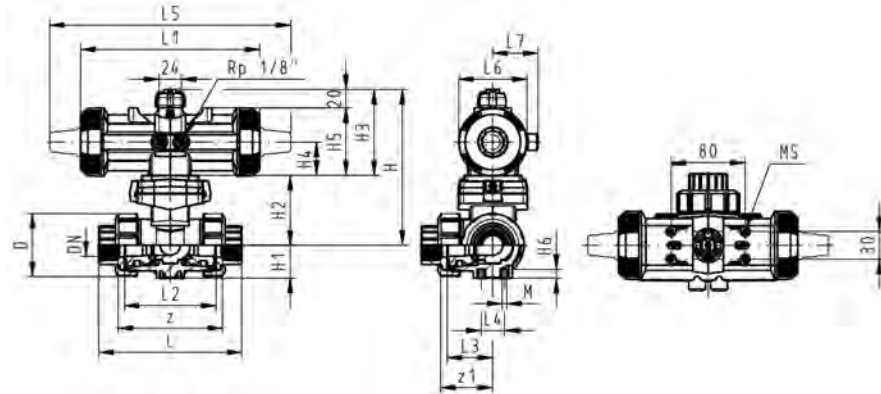
NPT [inch]	DN [mm]	PN [bar]	kv- значение (Δp=1 бар) [l/min]	code	code	SP	weight [kg]	SP	weight [kg]
¾	10	10	50	199 285 362	199 285 372	1	1,115	1	1,115
½	15	10	75	199 285 363	199 285 373	1	1,121	1	1,121
¾	20	10	150	199 285 364	199 285 374	1	1,249	1	1,249
1	25	10	280	199 285 365	199 285 375	1	1,439	1	1,439
1 ¼	32	10	480	199 285 366	199 285 376	1	2,539	1	2,539
1 ½	40	10	620	199 285 367	199 285 377	1	2,991	1	2,991
2	50	10	1230	199 285 368	199 285 378	1	4,352	1	4,352

NPT [inch]	D [mm]	H [mm]	H1 [mm]	H2 [mm]	H3 [mm]	H4 [mm]	H5 [mm]	H6 [mm]	L [mm]	L1 [mm]	L2 [mm]	L3 [mm]	L4 [mm]	L5 [mm]
¾	50	159	28	62	97	40	77	8	115	194	73	36	25	261
½	50	159	28	62	97	40	77	8	114	194	73	36	25	261
¾	58	168	32	71	97	40	77	8	131	194	86	43	25	261
1	68	168	36	71	97	40	77	8	155	194	99	50	25	261
1 ¼	84	203	45	84	119	51	99	9	181	224	120	60	45	305
1 ½	97	203	51	84	119	51	99	9	205	224	137	69	45	305
2	124	225	65	106	119	51	99	9	261	224	179	89	45	305

NPT [inch]	L6 [mm]	L7 [mm]	M	z [mm]	z1 [mm]
¾	76	48	6	87	43
½	76	48	6	81	40
¾	76	48	6	96	48

Fortsetzung nächste Seite

NPT [inch]	L6 [mm]	L7 [mm]	M	z [mm]	z1 [mm]
1	76	48	6	111	56
1 ¼	95	59	8	134	67
1 ½	95	59	8	159	80
2	95	59	8	213	106



Трехходовой шаровой кран тип 285 PVC-U
Горизонтальный, шар с L-образным отверстием DA
(двойного действия)
Без возможности ручного управления
С раструбами для клеевого соединения ASTM

Модель:

- Встроенный пневматический привод PA11 (DN10/15-25), PA21 (DN32-50)
- Исходное положение: выходы А-С открыты; рабочее положение: В-С открыты, см. схему распределения потоков
- Время срабатывания 1-3 сек / 90°
- Легкость монтажа и демонтажа
- Встроенные монтажные вставки из нержавеющей стали

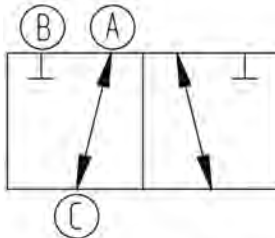
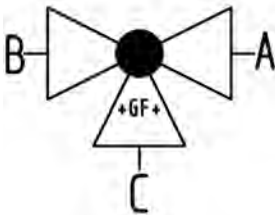
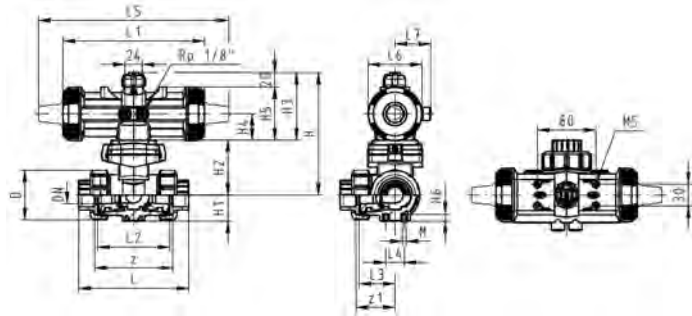
Дюйм [inch]	DN [mm]	PN [bar]	kv- значение (Δp=1 бар) [l/min]	code	code	SP	weight [kg]	SP	weight [kg]
3/8	10	10	50	199 285 542	199 285 552	1	0,925	1	0,925
1/2	15	10	75	199 285 543	199 285 553	1	0,931	1	0,931
3/4	20	10	150	199 285 544	199 285 554	1	1,059	1	1,059
1	25	10	280	199 285 545	199 285 555	1	1,249	1	1,249
1 ¼	32	10	480	199 285 546	199 285 556	1	2,115	1	2,115
1 ½	40	10	620	199 285 547	199 285 557	1	2,567	1	2,567
2	50	10	1230	199 285 548	199 285 558	1	3,928	1	3,928

Дюйм [inch]	D [mm]	H [mm]	H1 [mm]	H2 [mm]	H3 [mm]	H4 [mm]	H5 [mm]	H6 [mm]	L [mm]	L1 [mm]	L2 [mm]	L3 [mm]	L4 [mm]	L5 [mm]
3/8	50	159	28	62	97	40	77	8	123	194	73	36	25	261
1/2	50	159	28	62	97	40	77	8	122	194	73	36	25	261
3/4	58	168	32	71	97	40	77	8	141	194	86	43	25	261
1	68	168	36	71	97	40	77	8	161	194	99	50	25	261
1 ¼	84	203	45	84	119	51	99	9	187	224	120	60	45	305
1 ½	97	203	51	84	119	51	99	9	213	224	137	69	45	305
2	124	225	65	106	119	51	99	9	261	224	179	89	45	305

Дюйм [inch]	L6 [mm]	L7 [mm]	M	z [mm]	z1 [mm]
3/8	76	48	6	85	42
1/2	76	48	6	77	38
3/4	76	48	6	92	46

Fortsetzung nächste Seite

Дюйм [inch]	L6 [mm]	L7 [mm]	M	z [mm]	z1 [mm]
1	76	48	6	105	53
1 ¼	95	59	8	126	63
1 ½	95	59	8	143	72
2	95	59	8	185	92



Трехходовой шаровой кран тип 285 PVC-U Горизонтальный, шар с L-образным отверстием DA (двойного действия) Без возможности ручного управления С резьбовыми раструбами NPT

Модель:

- Встроенный пневматический привод PA11 (DN10/15-25), PA21 (DN32-50)
- Исходное положение: выходы А-С открыты; рабочее положение: В-С открыты, см. схему распределения потоков
- Время срабатывания 1-3 сек / 90°
- Легкость монтажа и демонтажа
- Встроенные монтажные вставки из нержавеющей стали

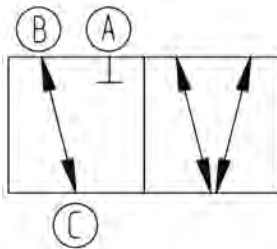
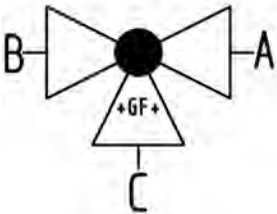
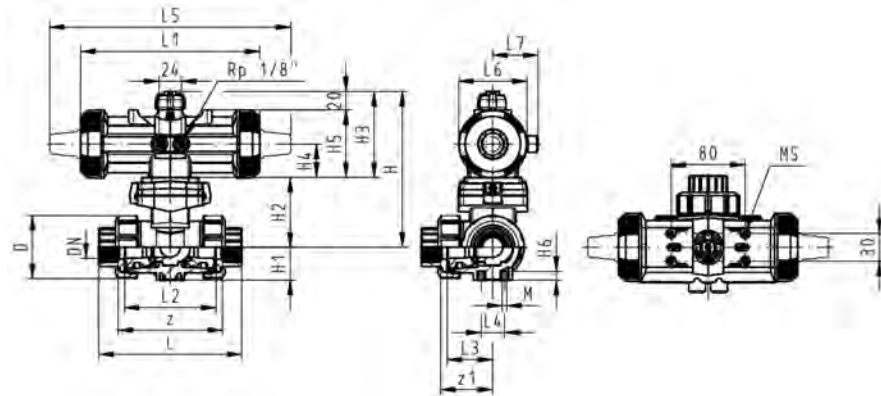
NPT [inch]	DN [mm]	PN [bar]	kv- значение (Δp=1 бар) [l/min]	code	code	SP	weight [kg]	SP	weight [kg]
3/8	10	10	50	199 285 522	199 285 532	1	0,925	1	0,925
1/2	15	10	75	199 285 523	199 285 533	1	0,931	1	0,931
3/4	20	10	150	199 285 524	199 285 534	1	1,059	1	1,059
1	25	10	280	199 285 525	199 285 535	1	1,249	1	1,249
1 ¼	32	10	480	199 285 526	199 285 536	1	2,115	1	2,115
1 ½	40	10	620	199 285 527	199 285 537	1	2,567	1	2,567
2	50	10	1230	199 285 528	199 285 538	1	3,928	1	3,928

NPT [inch]	D [mm]	H [mm]	H1 [mm]	H2 [mm]	H3 [mm]	H4 [mm]	H5 [mm]	H6 [mm]	L [mm]	L1 [mm]	L2 [mm]	L3 [mm]	L4 [mm]	L5 [mm]
3/8	50	159	28	62	97	40	77	8	115	194	73	36	25	261
1/2	50	159	28	62	97	40	77	8	114	194	73	36	25	261
3/4	58	168	32	71	97	40	77	8	131	194	86	43	25	261
1	68	168	36	71	97	40	77	8	155	194	99	50	25	261
1 ¼	84	203	45	84	119	51	99	9	181	224	120	60	45	305
1 ½	97	203	51	84	119	51	99	9	205	224	137	69	45	305
2	124	225	65	106	119	51	99	9	261	224	179	89	45	305

NPT [inch]	L6 [mm]	L7 [mm]	M	z [mm]	z1 [mm]
3/8	76	48	6	87	43
1/2	76	48	6	81	40
3/4	76	48	6	96	48

Fortsetzung nächste Seite

NPT [inch]	L6 [mm]	L7 [mm]	M	z [mm]	z1 [mm]
1	76	48	6	111	56
1 ¼	95	59	8	134	67
1 ½	95	59	8	159	80
2	95	59	8	213	106



Трехходовой шаровой кран тип 285 PVC-U Горизонтальный, шар с Т-образным отверстием Без возможности ручного управления С раструбами для клевого соединения ASTM

Модель:

- Встроенные монтажные вставки из нержавеющей стали
- Встроенный пневматический привод PA11 (DN10/15-25), PA21 (DN32-50)
- При аварии привод переводит кран в закрытое положение
- Исходное положение: выходы В-С открыты; рабочее положение: А-В-С открыты, см. схему распределения потоков
- Время срабатывания 1-3 сек / 90°
- Легкость монтажа и демонтажа

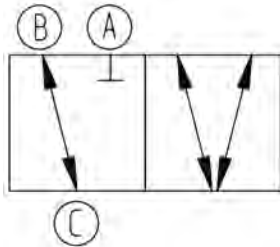
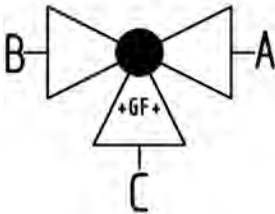
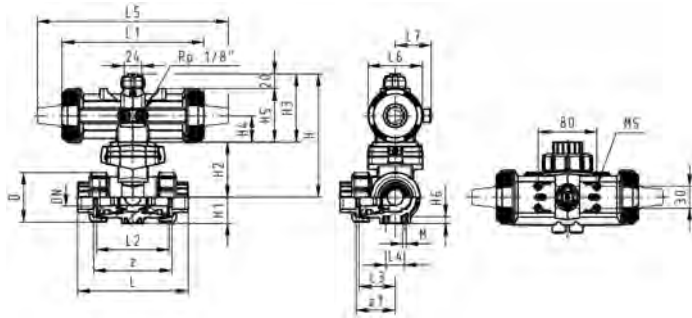
Дюйм [inch]	DN [mm]	PN [bar]	kv- значение (Δр=1 бар) [l/min]	code	code	SP	weight [kg]	SP	weight [kg]
3/8	10	10	140	199 285 422	199 285 432	1	1,114	1	1,114
1/2	15	10	200	199 285 423	199 285 433	1	1,120	1	1,120
3/4	20	10	470	199 285 424	199 285 434	1	1,247	1	1,247
1	25	10	793	199 285 425	199 285 435	1	1,432	1	1,432
1 ¼	32	10	1290	199 285 426	199 285 436	1	2,528	1	2,528
1 ½	40	10	1910	199 285 427	199 285 437	1	2,970	1	2,970
2	50	10	3100	199 285 428	199 285 438	1	4,307	1	4,307

Дюйм [inch]	D [mm]	H [mm]	H1 [mm]	H2 [mm]	H3 [mm]	H4 [mm]	H5 [mm]	H6 [mm]	L [mm]	L1 [mm]	L2 [mm]	L3 [mm]	L4 [mm]	L5 [mm]
3/8	50	159	28	62	97	40	77	8	123	194	73	36	25	261
1/2	50	159	28	62	97	40	77	8	122	194	73	36	25	261
3/4	58	168	32	71	97	40	77	8	141	194	86	43	25	261
1	68	168	36	71	97	40	77	8	161	194	99	50	25	261
1 ¼	84	203	45	84	119	51	99	9	187	224	120	60	45	305
1 ½	97	203	51	84	119	51	99	9	213	224	137	69	45	305
2	124	225	65	106	119	51	99	9	261	224	179	89	45	305

Дюйм [inch]	L6 [mm]	L7 [mm]	M	z [mm]	z1 [mm]
3/8	76	48	6	85	42
1/2	76	48	6	77	38
3/4	76	48	6	92	46

Fortsetzung nächste Seite

Дюйм [inch]	L6 [mm]	L7 [mm]	M	z [mm]	z1 [mm]
1	76	48	6	105	53
1 ¼	95	59	8	126	63
1 ½	95	59	8	143	72
2	95	59	8	185	92



Трехходовой шаровой кран тип 285 PVC-U Горизонтальный, шар с Т-образным отверстием Без возможности ручного управления С резьбовыми раструбами NPT

Модель:

- Легкость монтажа и демонтажа
- Встроенные монтажные вставки из нержавеющей стали
- Встроенный пневматический привод PA11 (DN10/15-25), PA21 (DN32-50)
- При аварии привод переводит кран в закрытое положение
- Исходное положение: выходы В-С открыты; рабочее положение: А-В-С открыты, см. схему распределения потоков
- Время срабатывания 1-3 сек / 90°

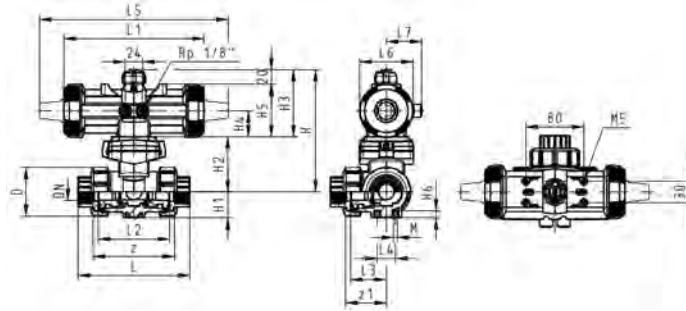
NPT [inch]	DN [mm]	PN [bar]	kv- значение (Δp=1 бар) [l/min]	code	code	SP	weight [kg]	SP	weight [kg]
¾	10	10	140	199 285 402	199 285 412	1	1,114	1	1,114
½	15	10	200	199 285 403	199 285 413	1	1,120	1	1,120
¾	20	10	470	199 285 404	199 285 414	1	1,247	1	1,247
1	25	10	793	199 285 405	199 285 415	1	1,432	1	1,432
1 ¼	32	10	1290	199 285 406	199 285 416	1	2,528	1	2,528
1 ½	40	10	1910	199 285 407	199 285 417	1	2,970	1	2,970
2	50	10	3100	199 285 408	199 285 418	1	4,307	1	4,307

NPT [inch]	D [mm]	H [mm]	H1 [mm]	H2 [mm]	H3 [mm]	H4 [mm]	H5 [mm]	H6 [mm]	L [mm]	L1 [mm]	L2 [mm]	L3 [mm]	L4 [mm]	L5 [mm]
¾	50	159	28	62	97	40	77	8	115	194	73	36	25	261
½	50	159	28	62	97	40	77	8	114	194	73	36	25	261
¾	58	168	32	71	97	40	77	8	131	194	86	43	25	261
1	68	168	36	71	97	40	77	8	155	194	99	50	25	261
1 ¼	84	203	45	84	119	51	99	9	181	224	120	60	45	305
1 ½	97	203	51	84	119	51	99	9	205	224	137	69	45	305
2	124	225	65	106	119	51	99	9	261	224	179	89	45	305

NPT [inch]	L6 [mm]	L7 [mm]	M	z [mm]	z1 [mm]
¾	76	48	6	87	43
½	76	48	6	81	40
¾	76	48	6	96	48

Fortsetzung nächste Seite

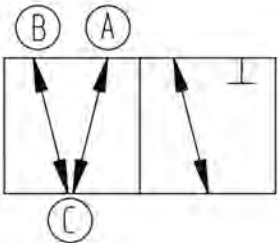
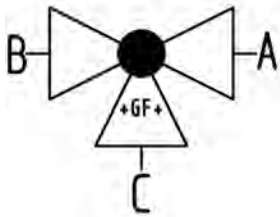
NPT [inch]	L6 [mm]	L7 [mm]	M	z [mm]	z1 [mm]
1	76	48	6	111	56
1 ¼	95	59	8	134	67
1 ½	95	59	8	159	80
2	95	59	8	213	106



Трехходовой шаровой кран тип 285 PVC-U Горизонтальный. шар с Т-образным отверстием DA (двойного действия) Без возможности ручного управления С раструбами для клеевого соединения ASTM

Модель:

- Встроенные монтажные вставки из нержавеющей стали
- Время срабатывания 1-3 сек / 90°
- Легкость монтажа и демонтажа
- Встроенный пневматический привод PA11 (DN10/15-25), PA21 (DN32-50)
- Исходное положение: выходы А-В-С открыты; рабочее положение: В-С открыты, см. схему распределения потоков



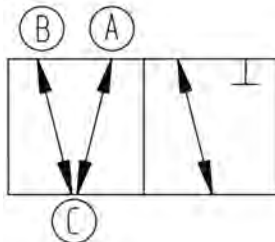
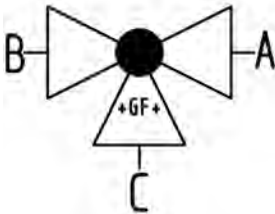
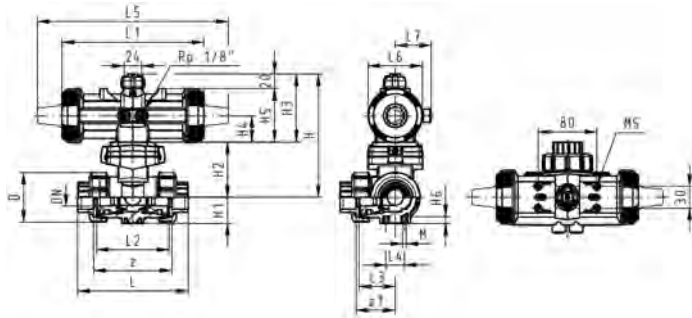
Дюйм [inch]	DN [mm]	PN [bar]	kv- значение (Δp=1 бар) [l/min]	code	code	SP	weight [kg]	SP	weight [kg]
3/8	10	10	140	199 285 582	199 285 592	1	0,924	1	0,924
1/2	15	10	200	199 285 583	199 285 593	1	0,930	1	0,930
3/4	20	10	470	199 285 584	199 285 594	1	1,057	1	1,057
1	25	10	793	199 285 585	199 285 595	1	1,242	1	1,242
1 ¼	32	10	1290	199 285 586	199 285 596	1	2,104	1	2,104
1 ½	40	10	1910	199 285 587	199 285 597	1	2,546	1	2,546
2	50	10	3100	199 285 588	199 285 598	1	3,883	1	3,883

Дюйм [inch]	D [mm]	H [mm]	H1 [mm]	H2 [mm]	H3 [mm]	H4 [mm]	H5 [mm]	H6 [mm]	L [mm]	L1 [mm]	L2 [mm]	L3 [mm]	L4 [mm]	L5 [mm]
3/8	50	159	28	62	97	40	77	8	123	194	73	36	25	261
1/2	50	159	28	62	97	40	77	8	122	194	73	36	25	261
3/4	58	168	32	71	97	40	77	8	141	194	86	43	25	261
1	68	168	36	71	97	40	77	8	161	194	99	50	25	261
1 ¼	84	203	45	84	119	51	99	9	187	224	120	60	45	305
1 ½	97	203	51	84	119	51	99	9	213	224	137	69	45	305
2	124	225	65	106	119	51	99	9	261	224	179	89	45	305

Дюйм [inch]	L6 [mm]	L7 [mm]	M	z [mm]	z1 [mm]
3/8	76	48	6	85	42
1/2	76	48	6	77	38
3/4	76	48	6	92	46

Fortsetzung nächste Seite

Дюйм [inch]	L6 [mm]	L7 [mm]	M	z [mm]	z1 [mm]
1	76	48	6	105	53
1 ¼	95	59	8	126	63
1 ½	95	59	8	143	72
2	95	59	8	185	92



Трехходовой шаровой кран тип 285 PVC-U Горизонтальный. шар с Т-образным отверстием DA (двойного действия) Без возможности ручного управления С резьбовыми раструбами NPT

Модель:

- Встроенные монтажные вставки из нержавеющей стали
- Легкость монтажа и демонтажа
- Исходное положение: выходы А-В-С открыты; рабочее положение: В-С открыты, см. схему распределения потоков
- Время срабатывания 1-3 сек / 90°
- Встроенный пневматический привод PA11 (DN10/15-25), PA21 (DN32-50)

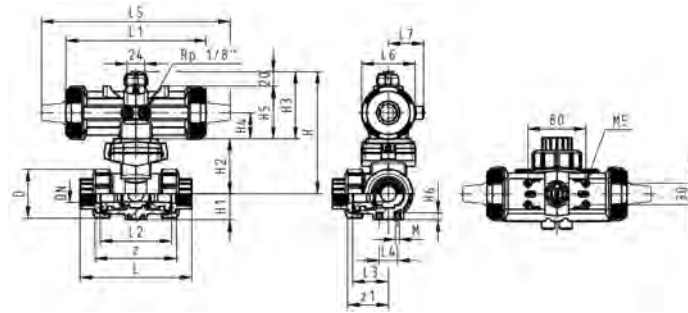
NPT [inch]	DN [mm]	PN [bar]	kv- значение (Δp=1 бар) [l/min]	code	code	SP	weight [kg]	SP	weight [kg]
¾	10	10	140	199 285 562	199 285 572	1	0,924	1	0,924
½	15	10	200	199 285 563	199 285 573	1	0,930	1	0,930
¾	20	10	470	199 285 564	199 285 574	1	1,057	1	1,057
1	25	10	793	199 285 565	199 285 575	1	1,242	1	1,242
1 ¼	32	10	1290	199 285 566	199 285 576	1	2,104	1	2,104
1 ½	40	10	1910	199 285 567	199 285 577	1	2,546	1	2,546
2	50	10	3100	199 285 568	199 285 578	1	3,883	1	3,883

NPT [inch]	D [mm]	H [mm]	H1 [mm]	H2 [mm]	H3 [mm]	H4 [mm]	H5 [mm]	H6 [mm]	L [mm]	L1 [mm]	L2 [mm]	L3 [mm]	L4 [mm]	L5 [mm]
¾	50	159	28	62	97	40	77	8	115	194	73	36	25	261
½	50	159	28	62	97	40	77	8	114	194	73	36	25	261
¾	58	168	32	71	97	40	77	8	131	194	86	43	25	261
1	68	168	36	71	97	40	77	8	155	194	99	50	25	261
1 ¼	84	203	45	84	119	51	99	9	181	224	120	60	45	305
1 ½	97	203	51	84	119	51	99	9	205	224	137	69	45	305
2	124	225	65	106	119	51	99	9	261	224	179	89	45	305

NPT [inch]	L6 [mm]	L7 [mm]	M	z [mm]	z1 [mm]
¾	76	48	6	87	43
½	76	48	6	81	40
¾	76	48	6	96	48

Fortsetzung nächste Seite

NPT [inch]	L6 [mm]	L7 [mm]	M	z [mm]	z1 [mm]
1	76	48	6	111	56
1 ¼	95	59	8	134	67
1 ½	95	59	8	159	80
2	95	59	8	213	106



Конфигуратор Мембранные Клапаны +GF+

Тип корпуса клапана

- A20 Type 514 - С разъемными муфтами
- A21 Type 515 - С втулками
- A22 Type 517 - С фланцами
- A23 Type 519 - С ответвлением

Материал

- B05 PP-H
- B06 PP-n
- B15 PVDF
- B16 PVDF HP

Размеры - клапан 2/2 (типы 514...517)

- C06 DN 15 1/2"
- C07 DN 20 3/4"
- C08 DN 25 1"
- C09 DN 32 1 1/4"
- C10 DN 40 1 1/2"
- C11 DN 50 2"

Размеры - клапан с ответвлением (тип 519)

- C50 DN15-15
- C51 DN20-15
- C52 DN20-20
- C53 DN25-15
- C54 DN25-20
- C55 DN25-25
- C56 DN32-15
- C57 DN32-20
- C58 DN32-25
- C59 DN32-32
- C60 DN40-15
- C61 DN40-20
- C62 DN40-25
- C63 DN40-32
- C64 DN40-40
- C65 DN50-15
- C66 DN50-20
- C67 DN50-25
- C68 DN50-32
- C69 DN50-40
- C70 DN50-50
- C71 DN65-32
- C72 DN65-40
- C73 DN65-50
- C74 DN80-15
- C75 DN80-20
- C76 DN80-25
- C77 DN80-40
- C78 DN80-50
- C79 DN100-15
- C80 DN100-20
- C81 DN100-25
- C82 DN100-40
- C83 DN100-50

Версия

- D11 стандартная
- D05 без силикона / без масла

Мембрана

- E01 EPDM
- E02 FPM
- E11 NBR
- E12 PTFE/EPDM
- E04 PTFE/FPM



Пример:

Diastar Sixteen FC с корпусом из PP-H тип 514, втулками для стыковой сварки PE, мембраной FPM, DN25

Соединение

- H30 PP-H патрубки для раструбной сварки, метрические
- H32 PP-H втулки для раструбной сварки, метрические
- H35 PP-H втулки для стыковой сварки SDR11, метрические IR-PLUS
- H40 PE-80 патрубки для раструбной сварки, метрические
- H41 PE-100 втулки для стыковой сварки SDR11, метрические
- H43 PE-100 втулки для стыковой сварки удлиненные SDR11, метрические
- H46 PP-n втулки для стыковой сварки SDR11, метрические
- H50 PVDF патрубки для раструбной сварки, метрические
- H51 PVDF втулки для раструбной сварки, метрические
- H52 PVDF втулки для стыковой сварки SDR11, метрические IR-PLUS
- H64 Фиксированные фланцы PVDF, метрические
- H65 Фиксированные фланцы PP-H JIS
- H66 Фиксированные фланцы PVDF JIS
- H72 PPH Накидные фланцы PP-сталь, метрические с втулками из PP-H
- H72 PVDF Накидные фланцы PP-сталь, метрические с втулками из PVDF
- H73 PPH Накидные фланцы PP-сталь, ANSI с втулками из PP-H
- H73 PVDF Накидные фланцы PP-сталь, ANSI с втулками из PVDF
- H74 PPH Накидные фланцы PP-V, метрические с втулками из PP-H
- H74 PVDF Накидные фланцы PP-V, метрические с втулками из PVDF
- H75 PPH Накидные фланцы PP-V, ANSI с втулками из PP-H
- H75 PVDF Накидные фланцы PP-V, ANSI с втулками из PVDF
- H76 Накидные фланцы PP-GF JIS с втулками PVDF
- H77 Накидные фланцы PP-GF JIS с втулками PP-H
- H85 Заглушка из PVDF
- H86 отверстие для стерилизации из PVDF-HP

Электрическая обратная связь

- I33 Электрическая обратная связь с концевиками Ag, Ni
- I34 Электрическая обратная связь с концевиками Au

Ручное управление: герметичный корпус

- K30 Герметичная крышка
- K31 Негерметичная крышка

Максимальное давление

- M01 PN10
- M02 PN16

Пневмопривод DIASTAR

- P40 DIASTAR Six FC нормально закрытый
- P43 DIASTAR Ten FC нормально закрытый
- P44 DIASTAR Sixteen FC нормально закрытый
- P45 DIASTAR Sixteen FO нормально открытый
- P46 DIASTAR Sixteen DA двойного действия
- P47 DIASTAR Ten FO нормально открытый
- P48 DIASTAR Ten DA двойного действия

A20 B05 C08 D11 E02

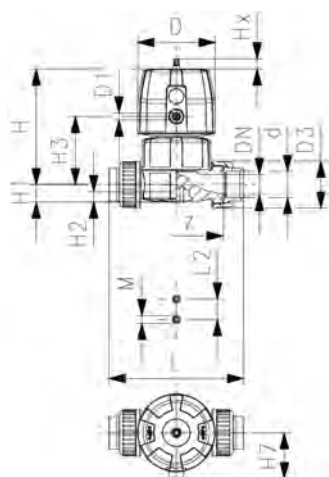
H43 I K M P44 =



Мембранные клапаны нового поколения с пневмоприводом метрические

Мембранный клапан тип DIASTAR Six PVC-U FC (нормально закрытый)

С разъемными патрубками для клеевого соединения, метрическими



Модель:

- Легкость монтажа и демонтажа
- Малая длина корпуса
- Удвоенный поток по сравнению с предыдущим поколением
- Резьбовой корпус заменяет крепление четырьмя болтами
- Возможность поворота привода с шагом в 90°

Опция:

- Возможность комплектации по запросу (см. Конфигуратор)

d [mm]	DN [mm]	PN [bar]	kv- значение ($\Delta p=1$ бар) [l/min]	EPDM code	code	SP	weight [kg]	weight [kg]
16	10	6	125	161 614 011		1	0,532	
20	15	6	125	161 614 012	800 047 327	1	0,566	0,519
25	20	6	271	161 614 013	800 047 328	1	1,009	1,760
32	25	6	481	161 614 014	800 047 329	1	1,246	1,259
40	32	6	759	161 614 015	800 047 330	1	2,112	3,760
50	40	6	960	161 614 016	800 047 331	1	2,618	2,782
63	50	6	1181	161 614 017	800 047 332	1	3,553	7,800

d [mm]	D [mm]	D1_G [inch]	H [mm]	H1 [mm]	H2 [mm]	H3 [mm]	H7 [mm]	L [mm]	L2 [mm]	M	z [mm]	Hx = Ход штока [mm]	аналог дюйм [inch]
16	68	1/8	101	14	12	60	43	170	25	M6	142	7	3/8
20	68	1/8	101	14	12	60	43	128	25	M6	96	7	1/2
25	96	1/8	132	18	12	73	57	152	25	M6	114	10	3/4
32	96	1/8	143	22	12	84	57	166	25	M6	122	13	1
40	120	1/8	173	26	15	99	69	192	45	M8	140	14	1 1/4
50	120	1/8	193	32	15	119	69	222	45	M8	160	16	1 1/2
63	120	1/8	205	39	15	132	69	266	45	M8	190	16	2



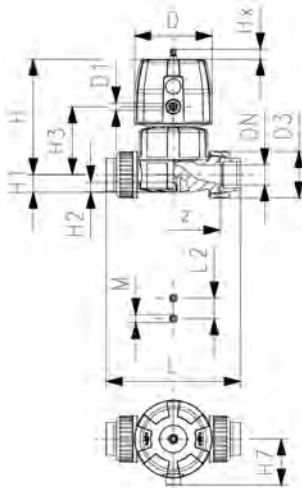
Мембранный клапан тип DIASTAR Six PVC-U FC (нормально закрытый) С разъемными резьбовыми раструбами Rp

Модель:

- Удвоенный поток по сравнению с предыдущим поколением
- Возможность поворота привода с шагом в 90°
- Резьбовой корпус заменяет крепление четырьмя болтами
- Легкость монтажа и демонтажа
- Малая длина корпуса

Опция:

- Возможность комплектации по запросу (см. Конфигуратор)



Rp [inch]	DN [mm]	PN [bar]	kv- значение ($\Delta p=1$ бар) [l/min]	EPDM code	SP	weight [kg]
1/2	15	6	125	161 614 412	1	0,568
3/4	20	6	271	161 614 413	1	1,008
1	25	6	481	161 614 414	1	1,277
1 1/4	32	6	759	161 614 415	1	2,068
1 1/2	40	6	960	161 614 416	1	2,678
2	50	6	1181	161 614 417	1	3,826

Rp [inch]	D [mm]	D1_G [inch]	H [mm]	H1 [mm]	H2 [mm]	H3 [mm]	H7 [mm]	L [mm]	L2 [mm]	M	z [mm]	Hx = Ход штока [mm]
1/2	68	1/8	101	14	12	60	43	128	25	M6	96	7
3/4	96	1/8	132	18	12	73	57	152	25	M6	114	10
1	96	1/8	143	22	12	84	57	166	25	M6	122	13
1 1/4	120	1/8	173	26	15	99	69	192	45	M8	140	14
1 1/2	120	1/8	193	32	15	119	69	222	45	M8	160	16
2	120	1/8	205	39	15	132	69	266	45	M8	190	16



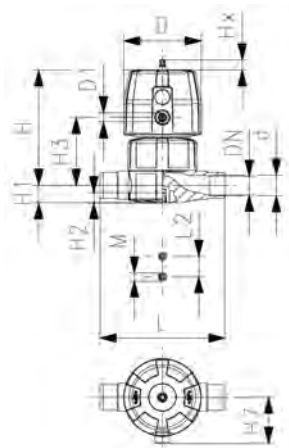
Мембранный клапан тип DIASTAR Six PVC-U FC (нормально закрытый) С разъемными втулками для клеевого соединения, метрическими

Модель:

- Общая длина в соответствии с EN 558-1
- Возможность поворота привода с шагом в 90°
- Резьбовой корпус заменяет крепление четырьмя болтами
- Удвоенный поток по сравнению с предыдущим поколением

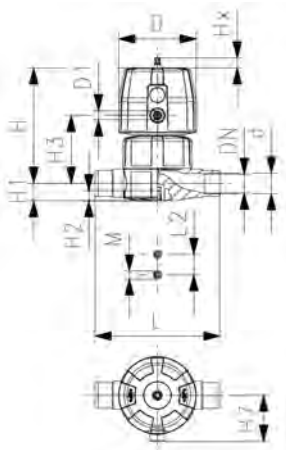
Опция:

- Возможность комплектации по запросу (см. Конфигуратор)



d [mm]	DN [mm]	PN [bar]	kv- значение ($\Delta p=1$ бар) [l/min]	EPDM code	SP	weight [kg]
20	15	6	125	161 615 012	1	0,503
25	20	6	271	161 615 013	1	0,963
32	25	6	481	161 615 014	1	1,137
40	32	6	759	161 615 015	1	2,414
50	40	6	960	161 615 016	1	2,482
63	50	6	1181	161 615 017	1	3,340

Fortsetzung nächste Seite



d [mm]	D [mm]	D1_G [inch]	H [mm]	H1 [mm]	H2 [mm]	H3 [mm]	H7 [mm]	L [mm]	L2 [mm]	M	Hx = Ход штока [mm]	аналог дюйм [inch]
20	68	1/8	101	14	12	60	43	124	25	M6	7	1/2
25	96	1/8	132	18	12	73	57	144	25	M6	10	3/4
32	96	1/8	143	22	12	84	57	154	25	M6	13	1
40	120	1/8	173	26	15	99	69	174	45	M8	14	1 1/4
50	120	1/8	193	32	15	119	69	194	45	M8	16	1 1/2
63	120	1/8	205	39	15	132	69	224	45	M8	16	2



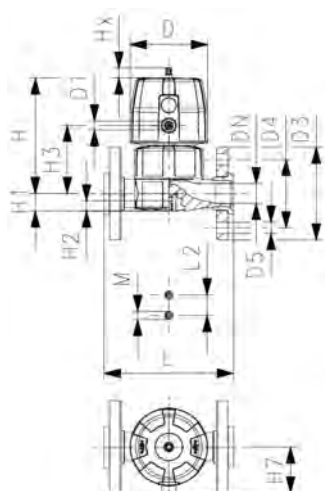
Мембранный клапан тип DIASTAR Six PVC-U FC (нормально закрытый) С накладными фланцами метрическими/BS

Модель:

- Плоская поверхность для соединения
- Общая длина в соответствии с EN 558-1
- Размеры для присоединения: ISO 7005 PN 10, EN 1092 PN 10, DIN 2501 PN 10, BS 4504 PN 10
- Удвоенный поток по сравнению с предыдущим поколением
- Резьбовой корпус заменяет крепление четырьмя болтами
- Возможность поворота привода с шагом в 90°

Опция:

- Возможность комплектации по запросу (см. Конфигуратор)



d [mm]	DN [mm]	PN [bar]	kv- значение (Δp=1 бар) [l/min]	EPDM code	SP	weight [kg]
20	15	6	125	161 617 012	1	0,661
25	20	6	271	161 617 013	1	1,180
32	25	6	481	161 617 014	1	1,456
40	32	6	759	161 617 015	1	1,991
50	40	6	960	161 617 016	1	3,018
63	50	6	1181	161 617 017	1	4,159

d [mm]	D [mm]	D1_G [inch]	D3 [mm]	D4 [mm]	D5 [mm]	H [mm]	H1 [mm]	H2 [mm]	H3 [mm]	H7 [mm]	L [mm]	L2 [mm]	M	Hx = Ход штока [mm]
20	68	1/8	95	65	14	101	14	12	60	43	130	25	M6	7
25	96	1/8	105	75	14	132	18	12	73	57	150	25	M6	10
32	96	1/8	115	85	14	143	22	12	84	57	160	25	M6	13
40	120	1/8	140	100	18	173	26	15	99	69	180	45	M8	14
50	120	1/8	150	110	18	193	32	15	119	69	200	45	M8	16
63	120	1/8	165	125	18	205	39	15	132	69	230	45	M8	16

d [mm]	аналог дюйм [inch]
20	1/2
25	3/4
32	1
40	1 1/4
50	1 1/2
63	2



Мембранный клапан тип DIASTAR Ten PVC-U FC (нормально закрытый) С разъемными раструбами для клеевого соединения, метрическими

Модель:

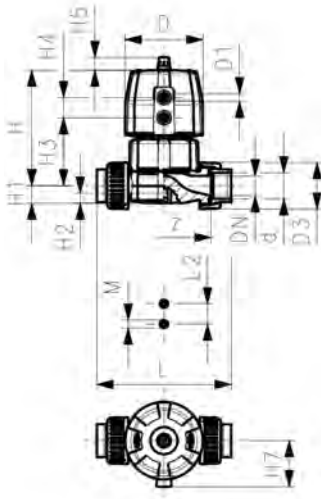
- Легкость монтажа и демонтажа
- Удвоенный поток по сравнению с предыдущим поколением
- Резьбовой корпус заменяет крепление четырьмя болтами
- Возможность поворота привода с шагом в 90°
- Малая длина корпуса

*PN: EPDM / PTFE

Working Pressure: **one side**

Опция:

- Возможность комплектации по запросу (см. Конфигуратор)
- Широкий выбор аксессуаров



d [mm]	DN [mm]	PN [psi]	PN [bar]	kv- значение ($\Delta p=1$ бар) [l/min]	EPDM code	FPM code	PTFE/EPDM code	PTFE/FPM code
16	10	150	10/10*	125	161 624 011	161 624 061	161 624 031	
20	15	150	10/10*	125	161 624 012	161 624 062	161 624 032	161 624 052
25	20	150	10/10*	271	161 624 013	161 624 063	161 624 033	161 624 053
32	25	150	10/10*	481	161 624 014	161 624 064	161 624 034	161 624 054
40	32	150	10/10*	759	161 624 015	161 624 065	161 624 035	161 624 055
50	40	150	10/10*	1263	161 624 016	161 624 066	161 624 036	161 624 056
63	50	150/90*	10/6*	1728	161 624 017	161 624 067	161 624 037	161 624 057

d [mm]	SP	weight [kg]	SP	weight [kg]	SP	weight [kg]	weight [kg]
16	1	0,567	1	0,592	1	0,573	
20	1	0,592	1	0,592	1	0,602	0,602
25	1	1,104	1	1,121	1	1,111	1,111
32	1	1,337	1	1,347	1	1,352	1,352
40	1	2,358	1	2,216	1	2,236	2,236
50	1	3,928	1	3,804	1	3,958	3,958
63	1	5,524	1	4,683	1	4,643	4,643

d [mm]	D [mm]	D1_G [inch]	H [mm]	H1 [mm]	H2 [mm]	H3 [mm]	H4 [mm]	H5 [mm]	H7 [mm]	L [mm]	L2 [mm]	M	z [mm]	Hx = Ход штока [mm]
16	68	1/8	101	14	12	60	24	16	43	170	25	M6	142	7
20	68	1/8	101	14	12	60	24	16	43	128	25	M6	96	7
25	96	1/8	132	18	12	73	25	16	57	152	25	M6	114	10
32	96	1/8	143	22	12	84	25	16	57	166	25	M6	122	13
40	120	1/8	173	26	15	99	26	26	69	192	45	M8	140	15
50	150	1/4	214	32	15	119	36	26	88	222	45	M8	160	19
63	150	1/4	226	39	15	132	36	26	88	266	45	M8	190	23

d [mm]	аналог дюйм [inch]
16	3/8
20	1/2
25	3/4
32	1
40	1 1/4
50	1 1/2
63	2



Мембранный клапан тип DIASTAR Ten PVC-U FC (нормально закрытый) С разъемными втулками для клеевого соединения, метрическими

Модель:

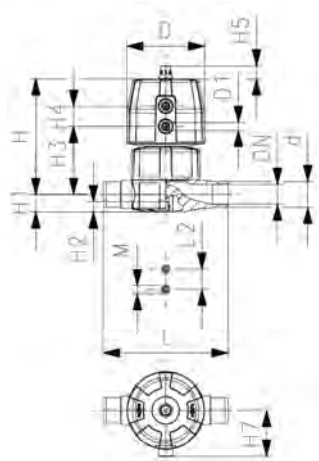
- Общая длина в соответствии с EN 558-1
- Удвоенный поток по сравнению с предыдущим поколением
- Резьбовой корпус заменяет крепление четырьмя болтами
- Возможность поворота привода с шагом в 90°

*PN: EPDM / PTFE

Working Pressure: **one side**

Опция:

- Возможность комплектации по запросу (см. Конфигуратор)
- Широкий выбор аксессуаров



d [mm]	DN [mm]	PN [psi]	PN [bar]	kv- значение (Δp=1 бар) [l/min]	EPDM code	PTFE/EPDM code	SP	weight [kg]	SP	weight [kg]
20	15	150	10/10*	125	161 625 012	161 625 032	1	0,497	1	0,539
25	20	150	10/10*	271	161 625 013	161 625 033	1	1,029	1	1,050
32	25	150	10/10*	481	161 625 014	161 625 034	1	1,223	1	1,238
40	32	150	10/10*	759	161 625 015	161 625 035	1	2,026	1	2,114
50	40	150	10/10*	1263	161 625 016	161 625 036	1	3,550	1	3,580
63	50	150/90*	10/6*	1728	161 625 017	161 625 037	1	4,368	1	4,412

d [mm]	D [mm]	D1_G [inch]	H [mm]	H1 [mm]	H2 [mm]	H3 [mm]	H4 [mm]	H5 [mm]	H7 [mm]	L [mm]	L2 [mm]	M	Hx = Ход штока [mm]
20	68	1/8	101	14	12	60	24	16	43	124	25	M6	7
25	96	1/8	132	18	12	73	25	16	57	144	25	M6	10
32	96	1/8	143	22	12	84	25	16	57	154	25	M6	13
40	120	1/8	173	26	15	99	26	26	69	174	45	M8	15
50	150	1/4	214	32	15	119	36	26	88	194	45	M8	19
63	150	1/4	226	39	15	132	36	26	88	224	45	M8	23

d [mm]	аналог дюйм [inch]
20	1/2
25	3/4
32	1
40	1 1/4
50	1 1/2
63	2



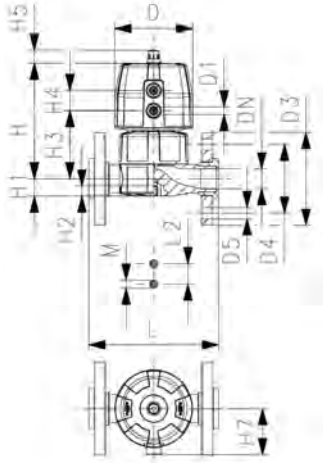
Мембранный клапан тип DIASTAR Ten PVC-U FC (нормально закрытый) С накидными фланцами метрическими/BS

Модель:

- Удвоенный поток по сравнению с предыдущим поколением
- Резьбовой корпус заменяет крепление четырьмя болтами
- Возможность поворота привода с шагом в 90°
- Плоская поверхность для соединения
- Общая длина в соответствии с EN 558-1
- Размеры для присоединения: ISO 7005 PN 10, EN 1092 PN 10, DIN 2501 PN 10, BS 4504 PN 10

Опция:

- Возможность комплектации по запросу (см. Конфигуратор)
- Широкий выбор аксессуаров



*PN: EPDM / PTFE

Working Pressure: **one side**

d [mm]	DN [mm]	PN [psi]	PN [bar]	kv- значение (Δp=1 бар) [l/min]	EPDM code	FPM code	PTFE/EPDM code	PTFE/FPM code
20	15	150	10/10*	125	161 627 012	161 627 062	161 627 032	161 627 052
25	20	150	10/10*	271	161 627 013	161 627 063	161 627 033	161 627 053
32	25	150	10/10*	481	161 627 014	161 627 064	161 627 034	161 627 054
40	32	150	10/10*	759	161 627 015	161 627 065	161 627 035	161 627 055
50	40	150	10/10*	1263	161 627 016	161 627 066	161 627 036	161 627 056
63	50	150/90*	10/6*	1728	161 627 017	161 627 067	161 627 037	161 627 057

d [mm]	SP	weight [kg]	SP	weight [kg]	SP	weight [kg]	SP	weight [kg]
20	1	0,657	1	0,687	1	0,654	1	0,654
25	1	1,240	1	1,255	1	1,246	1	1,246
32	1	1,549	1	1,530	1	1,562	1	1,562
40	1	2,570	1	2,141	1	2,161	1	2,161
50	1	4,277	1	4,156	1	4,302	1	4,302
63	1	5,188	1	5,087	1	5,115	1	5,115

d [mm]	D [mm]	D1_G [inch]	D3 [mm]	D4 [mm]	D5 [mm]	H [mm]	H1 [mm]	H2 [mm]	H3 [mm]	H4 [mm]	H5 [mm]	H7 [mm]	L [mm]	L2 [mm]
20	68	1/8	95	65	14	101	14	12	60	24	16	43	130	25
25	96	1/8	105	75	14	132	18	12	73	25	16	57	150	25
32	96	1/8	115	85	14	143	22	12	84	25	16	57	160	25
40	120	1/8	140	100	18	173	26	15	99	26	26	69	180	45
50	150	1/4	150	110	18	193	32	15	119	36	26	88	200	45
63	150	1/4	165	125	18	205	39	15	132	36	26	88	230	45

d [mm]	M	Hx = Ход штока [mm]	аналог дюйм [inch]
20	M6	7	1/2
25	M6	10	3/4
32	M6	13	1
40	M8	15	1 1/4
50	M8	19	1 1/2
63	M8	23	2



Мембранный клапан тип DIASTAR Ten PVC-U, FO (нормально открытый) С разъемными раструбами для клеевого соединения, метрическими

Модель:

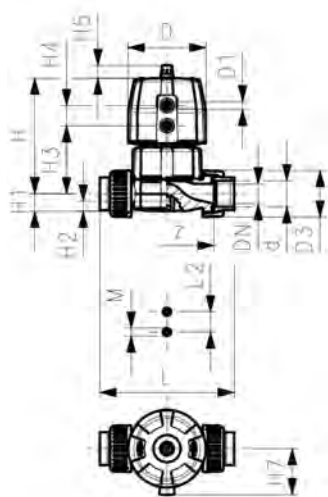
- Легкость монтажа и демонтажа
- Малая длина корпуса
- Возможность поворота привода с шагом в 90°
- Удвоенный поток по сравнению с предыдущим поколением
- Резьбовой корпус заменяет крепление четырьмя болтами

Опция:

- Клапан на давление PN16 поставляется под заказ
- Возможность комплектации по запросу (см. Конфигуратор)
- Широкий выбор аксессуаров

*PN: EPDM / PTFE

Working Pressure: **one side**



d [mm]	DN [mm]	PN [bar]	kv- значение (Δp=1 бар) [l/min]	EPDM code	PTFE/EPDM code	SP	weight [kg]	SP	weight [kg]
16	10	10/10*	125	161 644 011	161 644 031	1	0,542	1	0,552
20	15	10/10*	125	161 644 012	161 644 032	1	0,542	1	0,506
25	20	10/10*	271	161 644 013	161 644 033	1	1,308	1	0,958
32	25	10/10*	481	161 644 014	161 644 034	1	1,198	1	1,154
40	32	10/10*	759	161 644 015	161 644 035	1	1,935	1	1,876
50	40	10/10*	1263	161 644 016	161 644 036	1	3,271	1	3,316
63	50	10/10*	1728	161 644 017	161 644 037	1	4,765	1	3,979

d [mm]	D [mm]	D1_G [inch]	H [mm]	H1 [mm]	H2 [mm]	H3 [mm]	H4 [mm]	H5 [mm]	H7 [mm]	L [mm]	L2 [mm]	M	z [mm]	Hx = Ход штока [mm]
16	68	3/8	101	14	12	60	24	16	43	170	25	M6	142	7
20	68	3/8	101	14	12	60	24	16	43	128	25	M6	96	7
25	96	3/8	132	18	12	73	25	16	57	152	25	M6	114	10
32	96	3/8	143	22	12	84	25	16	57	166	25	M6	122	13
40	120	3/8	173	26	15	99	26	26	69	192	45	M8	140	15
50	150	1/4	214	32	15	119	36	26	88	222	45	M8	160	19
63	150	1/4	226	39	15	132	36	26	88	266	45	M8	190	23

d [mm]	аналог дюйм [inch]
16	3/8
20	1/2
25	3/4
32	1
40	1 1/4
50	1 1/2
63	2



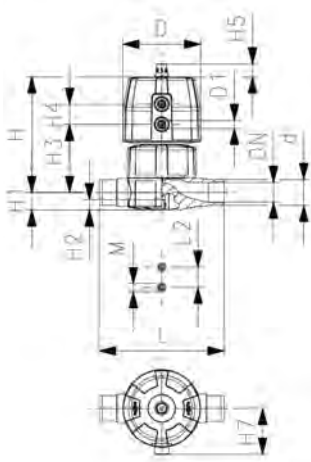
Мембранный клапан тип DIASTAR Ten PVC-U, FO (нормально открытый) С разъемными втулками для клеевого соединения, метрическими

Модель:

- Общая длина в соответствии с EN 558-1
- Возможность поворота привода с шагом в 90°
- Удвоенный поток по сравнению с предыдущим поколением
- Резьбовой корпус заменяет крепление четырьмя болтами

Опция:

- Клапан на давление PN16 поставляется под заказ
- Возможность комплектации по запросу (см. Конфигуратор)
- Широкий выбор аксессуаров



Working Pressure: **one side**

*PN: EPDM / PTFE

d [mm]	DN [mm]	PN [bar]	kv- значение ($\Delta p=1$ бар) [l/min]	EPDM code	PTFE/EPDM code	SP	weight [kg]	SP	weight [kg]
20	15	10/10*	125	161 645 012	161 645 032	1	0,479	1	0,489
25	20	10/10*	271	161 645 013	161 645 033	1	0,864	1	0,876
32	25	10/10*	481	161 645 014	161 645 034	1	1,038	1	1,058
40	32	10/10*	759	161 645 015	161 645 035	1	1,734	1	1,686
50	40	10/10*	1263	161 645 016	161 645 036	1	3,013	1	3,490
63	50	10/10*	1728	161 645 017	161 645 037	1	3,714	1	4,199

d [mm]	D [mm]	D1_G [inch]	H [mm]	H1 [mm]	H2 [mm]	H3 [mm]	H4 [mm]	H5 [mm]	H7 [mm]	L [mm]	L2 [mm]	M	Hx = Ход штока [mm]
20	68	1/8	101	14	12	60	24	16	43	124	25	M6	7
25	96	1/8	132	18	12	73	25	16	57	144	25	M6	10
32	96	1/8	143	22	12	84	25	16	57	154	25	M6	13
40	120	1/8	173	26	15	99	26	26	69	174	45	M8	15
50	150	1/4	214	32	15	119	36	26	88	194	45	M8	19
63	150	1/4	226	39	15	132	36	26	88	224	45	M8	23

d [mm]	аналог дюйм [inch]
20	1/2
25	3/4
32	1
40	1 1/4
50	1 1/2
63	2



Мембранный клапан тип DIASTAR Ten PVC-U, FO (нормально открытый) С накладными фланцами, метрическими

Опция:

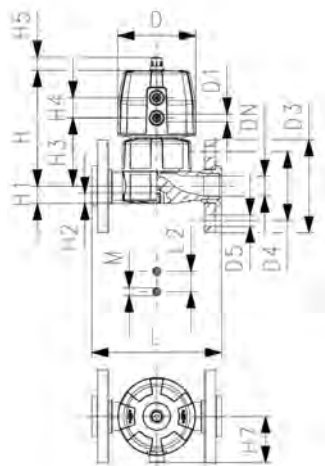
- Возможность комплектации по запросу (см. Конфигуратор)
- Широкий выбор аксессуаров

Working Pressure: **one side**

*PN: EPDM / PTFE

Модель:

- Возможность поворота привода с шагом в 90°
- Удвоенный поток по сравнению с предыдущим поколением
- Резьбовой корпус заменяет крепление четырьмя болтами
- Плоская поверхность для соединения
- Общая длина в соответствии с EN 558-1
- Размеры для присоединения: ISO 7005 PN 10, EN 1092 PN 10, DIN 2501 PN 10, BS 4504 PN 10



d [mm]	DN [mm]	PN [psi]	PN [bar]	kv-значение (Δp=1 бар) [l/min]	EPDM code	PTFE/EPDM code	SP	weight [kg]	SP
20	15	150/150*	10/10*	125	161 647 012	161 647 032	1	0,637	1
25	20	150/150*	10/10*	271	161 647 013	161 647 033	1	1,081	1
32	25	150/150*	10/10*	481	161 647 014	161 647 034	1	1,350	1
40	32	150/150*	10/10*	759	161 647 015	161 647 035	1	1,781	1
50	40	150/150*	10/10*	1263	161 647 016	161 647 036	1	4,066	1
63	50	150/150*	10/10*	1728	161 647 017	161 647 037	1	4,997	1

d [mm]	weight [kg]
20	0,647
25	1,092
32	1,370
40	1,801
50	4,096
63	5,025

d [mm]	D [mm]	D1_G [inch]	D3 [mm]	D4 [mm]	D5 [mm]	H [mm]	H1 [mm]	H2 [mm]	H3 [mm]	H4 [mm]	H5 [mm]	H7 [mm]	L [mm]	L2 [mm]
20	68	1/8	95	65	14	101	14	12	60	24	16	43	130	25
25	96	1/8	105	75	14	132	18	12	73	25	16	57	150	25
32	96	1/8	115	85	14	143	22	12	84	25	16	57	160	25
40	120	1/8	140	100	18	173	26	15	99	26	26	69	180	45
50	150	1/4	150	110	18	214	32	15	119	36	26	88	200	45
63	150	1/4	165	125	18	226	39	15	132	36	26	88	230	45

d [mm]	M	Hx = Ход штока [mm]	аналог дюйм [inch]
20	M6	7	1/2
25	M6	10	3/4
32	M6	13	1
40	M8	15	1 1/4
50	M8	19	1 1/2
63	M8	23	2



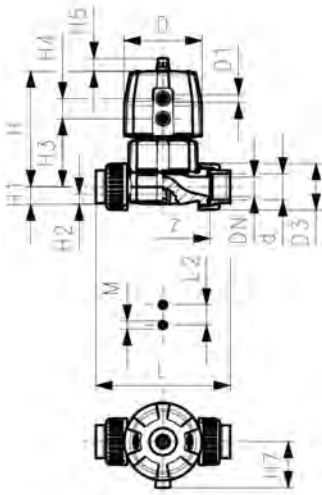
Мембранный клапан тип DIASTAR Ten PVC-U, DA (двойного действия) С разъемными раструбами для клеевого соединения, метрическими

Модель:

- Возможность поворота привода с шагом в 90°
- Легкость монтажа и демонтажа
- Малая длина корпуса
- Резьбовой корпус заменяет крепление четырьмя болтами
- Удвоенный поток по сравнению с предыдущим поколением

Опция:

- Возможность комплектации по запросу (см. Конфигуратор)
- Клапан на давление PN16 поставляется под заказ
- Широкий выбор аксессуаров



Working Pressure: **one side**

*PN: EPDM / PTFE

d [mm]	DN [mm]	PN [bar]	kv-значение (Δp=1 бар) [l/min]	EPDM code	PTFE/EPDM code	SP	weight [kg]	SP	weight [kg]
16	10	10/10*	125	161 654 011	161 654 031	1	0,526	1	0,536
20	15	10/10*	125	161 654 012	161 654 032	1	0,526	1	0,507
25	20	10/10*	271	161 654 013	161 654 033	1	0,923	1	0,922
32	25	10/10*	481	161 654 014	161 654 034	1	1,542	1	1,157
40	32	10/10*	759	161 654 015	161 654 035	1	2,521	1	1,816
50	40	10/10*	1263	161 654 016	161 654 036	1	3,250	1	2,994
63	50	10/10*	1728	161 654 017	161 654 037	1	4,732	1	3,961

d [mm]	D [mm]	D1_G [inch]	H [mm]	H1 [mm]	H2 [mm]	H3 [mm]	H4 [mm]	H5 [mm]	H7 [mm]	L [mm]	L2 [mm]	M	z [mm]	Hx = Ход штока [mm]
16	68	3/8	101	14	12	60	24	16	43	170	25	M6	142	7
20	68	3/8	101	14	12	60	24	16	43	128	25	M6	96	7
25	96	3/8	132	18	12	73	25	16	57	152	25	M6	114	10
32	96	3/8	143	22	12	84	25	16	57	166	25	M6	122	13
40	120	3/8	173	26	15	99	26	26	69	192	45	M8	140	15
50	150	1/4	214	32	15	119	36	26	88	222	45	M8	160	19
63	150	1/4	226	39	15	132	36	26	88	266	45	M8	190	23

d [mm]	аналог дюйм [inch]
16	3/8
20	1/2
25	3/4
32	1
40	1 1/4
50	1 1/2
63	2



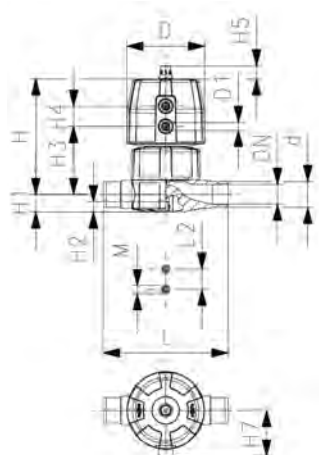
Мембранный клапан тип DIASTAR Ten PVC-U, DA (двойного действия) С разъемными втулками для клеевого соединения, метрическими

Модель:

- Общая длина в соответствии с EN 558-1
- Возможность поворота привода с шагом в 90°
- Резьбовой корпус заменяет крепление четырьмя болтами
- Удвоенный поток по сравнению с предыдущим поколением

Опция:

- Клапан на давление PN16 поставляется под заказ
- Возможность комплектации по запросу (см. Конфигуратор)
- Широкий выбор аксессуаров



Working Pressure: **one side**

*PN: EPDM / PTFE

d [mm]	DN [mm]	PN [bar]	kv- значение ($\Delta p=1$ бар) [l/min]	EPDM code	PTFE/EPDM code	SP	weight [kg]	SP	weight [kg]
20	15	10/10*	125	161 655 012	161 655 032	1	0,463	1	0,473
25	20	10/10*	271	161 655 013	161 655 033	1	0,828	1	0,840
32	25	10/10*	481	161 655 014	161 655 034	1	1,008	1	1,028
40	32	10/10*	759	161 655 015	161 655 035	1	1,606	1	1,626
50	40	10/10*	1263	161 655 016	161 655 036	1	2,710	1	2,740
63	50	10/10*	1728	161 655 017	161 655 037	1	3,421	1	3,731

d [mm]	D [mm]	D1_G [inch]	H [mm]	H1 [mm]	H2 [mm]	H3 [mm]	H4 [mm]	H5 [mm]	H7 [mm]	L [mm]	L2 [mm]	M	Hx = Ход штока [mm]
20	68	1/8	101	14	12	60	24	16	43	124	25	M6	7
25	96	1/8	132	18	12	73	25	16	57	144	25	M6	10
32	96	1/8	143	22	12	84	25	16	57	154	25	M6	13
40	120	1/8	173	26	15	99	26	26	69	174	45	M8	15
50	150	1/4	214	32	15	119	36	26	88	194	45	M8	19
63	150	1/4	226	39	15	132	36	26	88	224	45	M8	23

d [mm]	аналог дюйм [inch]
20	1/2
25	3/4
32	1
40	1 1/4
50	1 1/2
63	2



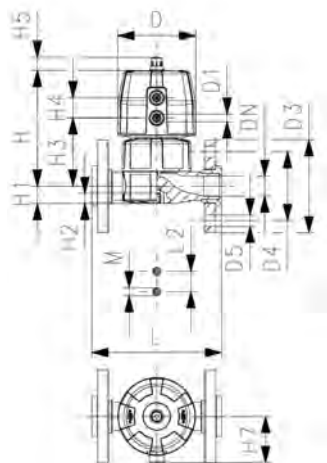
Мембранный клапан тип DIASTAR Ten PVC-U, DA (двойного действия) С накладными фланцами, метрическими

Модель:

- Возможность поворота привода с шагом в 90°
- Плоская поверхность для соединения
- Общая длина в соответствии с EN 558-1
- Размеры для присоединения: ISO 7005 PN 10, EN 1092 PN 10, DIN 2501 PN 10, BS 4504 PN 10
- Удвоенный поток по сравнению с предыдущим поколением
- Резьбовой корпус заменяет крепление четырьмя болтами

Опция:

- Возможность комплектации по запросу (см. Конфигуратор)
- Широкий выбор аксессуаров



Working Pressure: **one side**

*PN: EPDM / PTFE

d [mm]	DN [mm]	PN [bar]	kv- значение (Δp=1 бар) [l/min]	EPDM code	PTFE/EPDM code	SP	weight [kg]	SP	weight [kg]
20	15	10/10*	125	161 657 012	161 657 032	1	0,621	1	0,631
25	20	10/10*	271	161 657 013	161 657 033	1	1,045	1	1,056
32	25	10/10*	481	161 657 014	161 657 034	1	1,320	1	1,340
40	32	10/10*	759	161 657 015	161 657 035	1	1,721	1	1,741
50	40	10/10*	1263	161 657 016	161 657 036	1	3,316	1	3,346
63	50	10/10*	1728	161 657 017	161 657 037	1	4,247	1	4,275

d [mm]	D [mm]	D1_G [inch]	D3 [mm]	D4 [mm]	D5 [mm]	H [mm]	H1 [mm]	H2 [mm]	H3 [mm]	H4 [mm]	H5 [mm]	H7 [mm]	L [mm]	L2 [mm]
20	68	⅜	95	65	14	101	14	12	60	24	16	43	130	25
25	96	⅜	105	75	14	132	18	12	73	25	16	57	150	25
32	96	⅜	115	85	14	143	22	12	84	25	16	57	160	25
40	120	⅜	140	100	18	173	26	15	99	26	26	69	180	45
50	150	¼	150	110	18	214	32	15	119	36	26	88	200	45
63	150	¼	165	125	18	226	39	15	132	36	26	88	230	45

d [mm]	M	Hx = Ход штока [mm]	аналог дюйм [inch]
20	M6	7	½
25	M6	10	¾
32	M6	13	1
40	M8	15	1 ¼
50	M8	19	1 ½
63	M8	23	2

Fortsetzung nächste Seite



Мембранный клапан тип DIASTAR, PVC-U Серия 025, FC (нормально закрытый) С фиксированными фланцами из PVC-U, метрическими

Модель:

- Тип подсоединения в соответствии с ISO 7005 / EN 1092 / DIN 2501 PN10 / BS 4504

- С индикатором положения / Рабочее давление: **на двух выходах клапана**

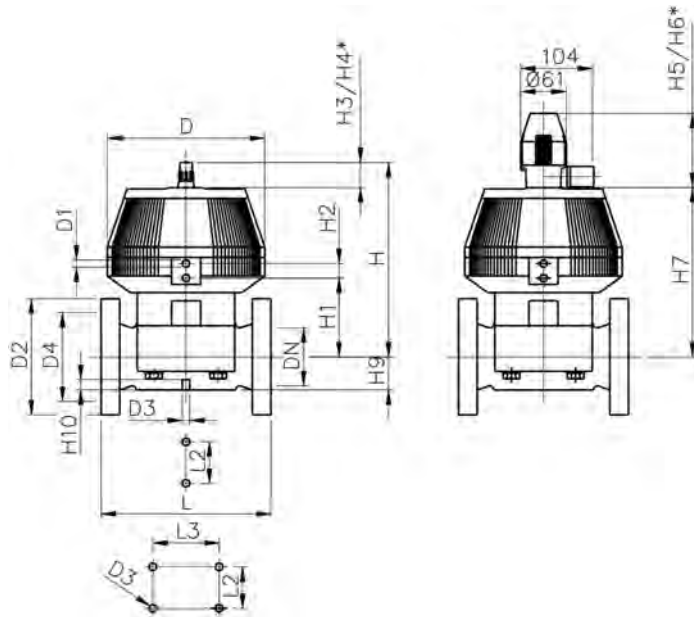
*С накидными фланцами из PVC-U, метрическими

**Размер соединения DN80-DN150, метрический и дюймовый, ANSI B 16,5

	d [mm]	Дюйм [inch]	DN [mm]	PN [bar]	kv- значение ($\Delta p=1$ бар) [l/min]	code	code	weight [kg]	weight [kg]
*	75	2 ½	65	10	992	199 025 127	199 025 157	15,468	15,115
**	90	3	80	10	1700	199 025 128	199 025 158	17,400	17,604
	110	4	100	6	2700	199 025 129	199 025 159	7,963	27,748
**	160	6	150	6	6033	199 025 130		35,000	

	d [mm]	D [mm]	D1_G [inch]	D2 [mm]	D3[M] [mm]	D4 [mm]	H [mm]	H1 [mm]	H2 [mm]	H3 [mm]	H4 [mm]	H5 [mm]	H6 [mm]	H7 [mm]
*	75	280	¼	185	8	145	344	148	24	46	100	129	195	298
**	90	280	¼	200	12	160	348	150	24	46	100	129	195	302
	110	335	¼	225	12	180	395	176	24	46	100	129	195	349
**	160	335	¼	285	12	240	455	237	24	46	100	129	195	409

	d [mm]	H9 [mm]	H10 [mm]	L [mm]	L2 [mm]	L3 [mm]
*	75	46	15	290	70	
**	90	57	15	310	120	
	110	69	20	350	120	
**	160	108	20	480	100	200



Мембранный клапан тип DIASTAR, PVC-U Серия 025, FO (нормально открытый) С фиксированными фланцами из PVC-U, метрическими

Модель:

- Тип подсоединения в соответствии с ISO 7005 / EN 1092 / DIN 2501 PN10 / BS 4504

- С индикатором положения / Рабочее давление: **на двух выходах клапана**

*С накладными фланцами из PVC-U, метрическими

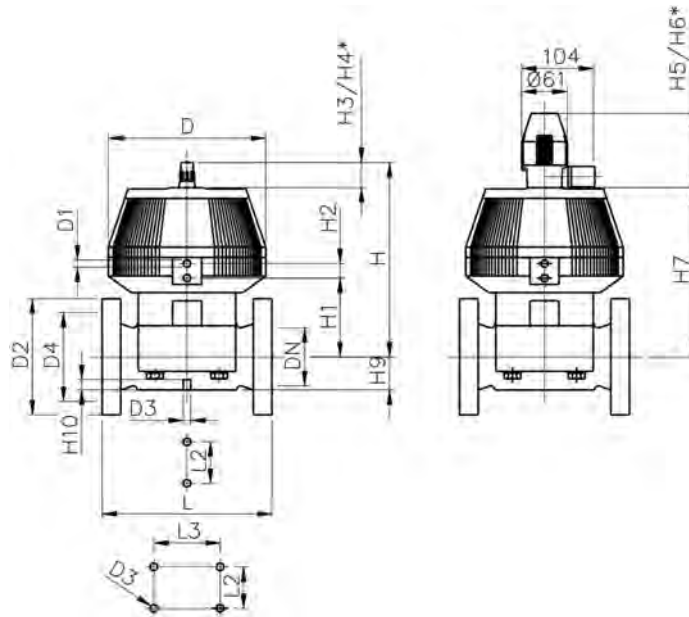
**Размер соединения DN80-DN150, метрический и дюймовый, ANSI B 16,5

	d [mm]	Дюйм [inch]	DN [mm]	PN [bar]	kv- значение ($\Delta p=1$ бар) [l/min]	code	code	weight [kg]	weight [kg]
*	75	2 ½	65	10	992	199 025 137	199 025 167	11,744	13,600
**	90	3	80	10	1700	199 025 138	199 025 168	13,950	14,137
	110	4	100	6	2700	199 025 139	199 025 169	21,901	24,700
**	160	6	150	6	6033	199 025 140	199 025 170	35,000	35,000

	d [mm]	D [mm]	D1_G [inch]	D2 [mm]	D3[M] [mm]	D4 [mm]	H [mm]	H1 [mm]	H2 [mm]	H3 [mm]	H4 [mm]	H5 [mm]	H6 [mm]	H7 [mm]
*	75	280	¼	185	8	145	344	148	24	46	100	129	195	298
**	90	280	¼	200	12	160	348	150	24	46	100	129	195	302
	110	335	¼	225	12	180	395	176	24	46	100	129	195	349
**	160	335	¼	285	12	240	455	237	24	46	100	129	195	409

Fortsetzung nächste Seite

	d [mm]	H9 [mm]	H10 [mm]	L [mm]	L2 [mm]	L3 [mm]
*	75	46	15	290	70	
**	90	57	15	310	120	
	110	69	20	350	120	
**	160	108	20	480	100	200



Мембранный клапан тип DIASTAR PVC-U Серия 025 DA (двойного действия) С фиксированными фланцами из PVC-U, метрическими

Модель:

- Тип подсоединения в соответствии с ISO 7005 / EN 1092 / DIN 2501 PN10 / BS 4504

- С индикатором положения / Рабочее давление: **на двух выходах клапана**

**Размер соединения DN80-DN150, метрический и дюймовый, ANSI B 16,5

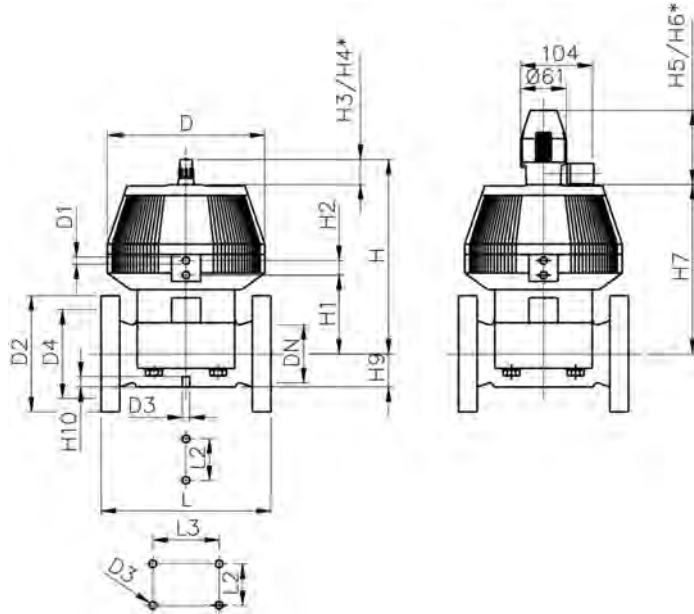
*С накидными фланцами из PVC-U, метрическими

	d [mm]	Дюйм [inch]	DN [mm]	PN [bar]	kv- значение ($\Delta p=1$ бар) [l/min]	code	code	weight [kg]	weight [kg]
*	75	2 ½	65	10	992	199 025 147	199 025 177	12,487	12,000
**	90	3	80	10	1700	199 025 148	199 025 178	14,590	17,400
	110	4	100	6	2700	199 025 149	199 025 179	23,343	24,700
**	160	6	150	6	6033	199 025 150	199 025 180	35,000	35,000

	d [mm]	D [mm]	D1_G [inch]	D2 [mm]	D3[M] [mm]	D4 [mm]	H [mm]	H1 [mm]	H2 [mm]	H3 [mm]	H4 [mm]	H5 [mm]	H6 [mm]	H7 [mm]
*	75	280	¼	185	8	145	344	148	24	46	100	129	195	298
**	90	280	¼	200	12	160	348	150	24	46	100	129	195	302
	110	335	¼	225	12	180	395	176	24	46	100	129	195	349
**	160	335	¼	285	12	240	455	237	24	46	100	129	195	409

Fortsetzung nächste Seite

	d [mm]	H9 [mm]	H10 [mm]	L [mm]	L2 [mm]	L3 [mm]
*	75	46	15	290	70	
**	90	57	15	310	120	
	110	69	20	350	120	
**	160	108	20	480	100	200



Мембранные клапаны нового поколения с пневмоприводом дюймовые BS

Мембранный клапан тип DIASTAR Eco, PVC-U, FC (нормально закрытый)

С разъемными патрубками для клеевого соединения, метрические

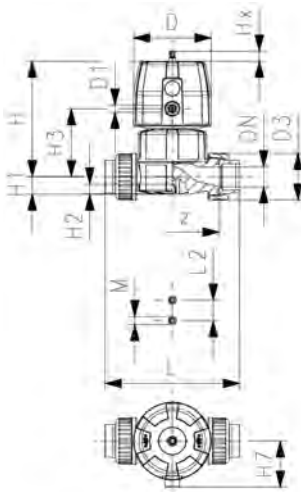


Модель:

- Удвоенный поток по сравнению с предыдущим поколением
- Резьбовой корпус заменяет крепление четырьмя болтами
- Легкость монтажа и демонтажа
- Малая длина корпуса
- Возможность поворота привода с шагом в 90°

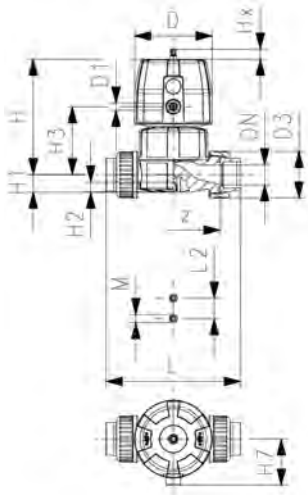
Опция:

- Возможность комплектации по запросу (см. Конфигуратор)
- Клапан на давление PN16 поставляется под заказ



Дюйм [inch]	DN [mm]	PN [bar]	kv- значение ($\Delta p=1$ бар) [l/min]	EPDM code	SP	weight [kg]
1/2	15	6	125	161 614 512	1	0,564
3/4	20	6	271	161 614 513	1	1,044
1	25	6	481	161 614 514	1	1,273
1 1/4	32	6	759	161 614 515	1	2,058
1 1/2	40	6	960	161 614 516	1	2,678
2	50	6	1181	161 614 517	1	3,786

Fortsetzung nächste Seite



Дюйм [inch]	D [mm]	D1_G [inch]	H [mm]	H1 [mm]	H2 [mm]	H3 [mm]	H7 [mm]	L [mm]	L2 [mm]	M	z [mm]	Hx = Ход штока [mm]
1/2	68	1/8	101	14	12	60	43	128	25	M6	96	7
3/4	96	1/8	132	18	12	73	57	152	25	M6	114	10
1	96	1/8	143	22	12	84	57	166	25	M6	122	13
1 1/4	120	1/8	173	26	15	99	69	192	45	M8	140	14
1 1/2	120	1/8	193	32	15	119	69	222	45	M8	160	16
2	120	1/8	205	39	15	132	69	266	45	M8	190	16



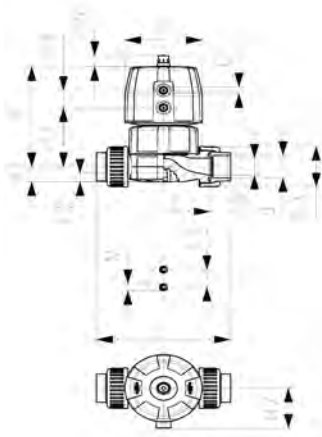
Мембранный клапан тип DIASTAR Eco, PVC-U, FC (нормально закрытый) С разъемными патрубками для клеевого соединения BS

Опция:

- Клапан на давление PN16 поставляется под заказ
- Возможность комплектации по запросу (см. Конфигуратор)
- Широкий выбор аксессуаров

Модель:

- Легкость монтажа и демонтажа
- Малая длина корпуса
- Удвоенный поток по сравнению с предыдущим поколением
- Резьбовой корпус заменяет крепление четырьмя болтами
- Возможность поворота привода с шагом в 90°



*PN: EPDM / PTFE

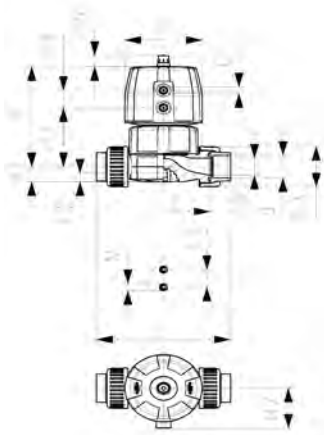
Working Pressure: **one side**

Дюйм [inch]	DN [mm]	PN [psi]	PN [bar]	kv- значение (Δp=1 бар) [l/min]	EPDM code	code	SP	weight [kg]	SP
1/2	15	150/150*	10/10*	125	161 624 512	161 624 532	1	0,590	1
3/4	20	150/150*	10/10*	271	161 624 513	161 624 533	1	1,119	1
1	25	150/150*	10/10*	481	161 624 514	161 624 534	1	1,345	1
1 1/4	32	150/150*	10/10*	759	161 624 515	161 624 535	1	2,208	1
1 1/2	40	150/150*	10/10*	1263	161 624 516	161 624 536	1	3,816	1
2	50	150/90*	10/6*	1728	161 624 517	161 624 537	1	4,707	1

Дюйм [inch]	weight [kg]
1/2	0,600
3/4	1,130
1	1,365
1 1/4	2,228
1 1/2	3,987
2	4,735

Дюйм [inch]	D [mm]	D1_G [inch]	H [mm]	H1 [mm]	H2 [mm]	H3 [mm]	H4 [mm]	H5 [mm]	H7 [mm]	L [mm]	L2 [mm]	M	z [mm]
1/2	68	1/8	101	14	12	60	24	16	43	128	25	M6	96
3/4	96	1/8	132	18	12	73	25	16	57	152	25	M6	114
1	96	1/8	143	22	12	84	25	16	57	166	25	M6	122
1 1/4	120	1/8	173	26	15	99	26	26	69	192	45	M8	140
1 1/2	150	1/4	214	32	15	119	36	26	88	222	45	M8	160
2	150	1/4	226	39	15	132	36	26	88	266	45	M8	190

Fortsetzung nächste Seite



Дюйм [inch]	Нх = Ход штока [mm]
1/2	7
3/4	10
1	13
1 1/4	15
1 1/2	19
2	23



Мембранный клапан тип DIASTAR ESO, PVC-U, FC (нормально закрытый) С разъемными патрубками для клеевого соединения BS

Модель:

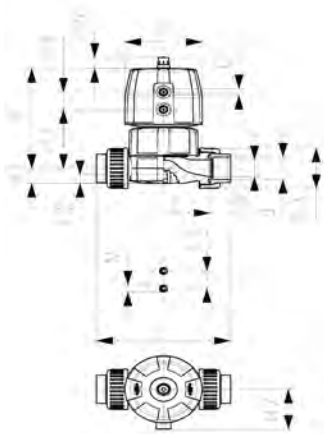
- Легкость монтажа и демонтажа
- Малая длина корпуса
- Удвоенный поток по сравнению с предыдущим поколением
- Резьбовой корпус заменяет крепление четырьмя болтами
- Возможность поворота привода с шагом в 90°

*PN: EPDM / PTFE

Working Pressure: **one side**

Опция:

- Возможность комплектации по запросу (см. Конфигуратор)
- Широкий выбор аксессуаров
- Клапан на давление PN16 поставляется под заказ



Дюйм [inch]	DN [mm]	PN [bar]	kv- значение (Δp=1 бар) [l/min]	EPDM code	code	SP	weight [kg]	SP	weight [kg]
1/2	15	10/10*	125	161 644 512	161 644 532	1	0,504	1	0,550
3/4	20	10/10*	271	161 644 513	161 644 533	1	0,944	1	0,956
1	25	10/10*	481	161 644 514	161 644 534	1	1,165	1	1,152
1 1/4	32	10/10*	759	161 644 515	161 644 535	1	1,848	1	1,868
1 1/2	40	10/10*	1263	161 644 516	161 644 536	1	3,726	1	3,756
2	50	10/10*	1728	161 644 517	161 644 537	1	4,617	1	4,645

Дюйм [inch]	D [mm]	D1_G [inch]	H [mm]	H1 [mm]	H2 [mm]	H3 [mm]	H4 [mm]	H5 [mm]	H7 [mm]	L [mm]	L2 [mm]	M	z [mm]
1/2	68	3/8	101	14	12	60	24	16	43	128	25	M6	96
3/4	96	3/8	132	18	12	73	25	16	57	152	25	M6	114
1	96	1/2	143	22	12	84	25	16	57	166	25	M6	122
1 1/4	120	1/2	173	26	15	99	26	26	69	192	45	M8	140
1 1/2	150	1/4	214	32	15	119	36	26	88	222	45	M8	160
2	150	1/4	226	39	15	132	36	26	88	266	45	M8	190

Дюйм [inch]	Нх = Ход штока [mm]
1/2	7
3/4	10
1	13
1 1/4	15
1 1/2	19
2	23



Мембранный клапан тип DIASTAR Eco, PVC-U, FC (нормально закрытый) С разъемными патрубками для клеевого соединения BS

Модель:

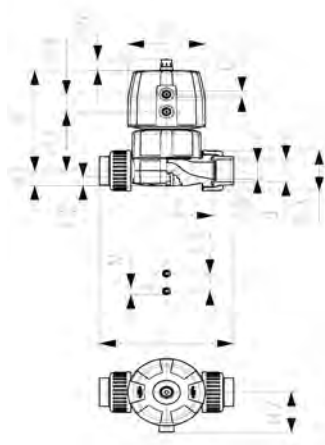
- Малая длина корпуса
- Удвоенный поток по сравнению с предыдущим поколением
- Резьбовой корпус заменяет крепление четырьмя болтами
- Возможность поворота привода с шагом в 90°
- Легкость монтажа и демонтажа

*PN: EPDM / PTFE

Working Pressure: **one side**

Опция:

- Возможность комплектации по запросу (см. Конфигуратор)
- Широкий выбор аксессуаров
- Клапан на давление PN16 поставляется под заказ



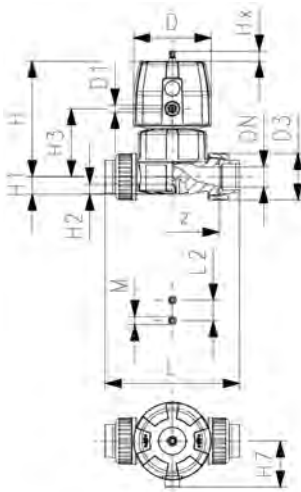
Дюйм [inch]	DN [mm]	PN [bar]	kv- значение ($\Delta p=1$ бар) [l/min]	EPDM code	code	SP	weight [kg]	SP	weight [kg]
1/2	15	10/10*	125	161 654 512	161 654 532	1	0,508	1	0,534
3/4	20	10/10*	271	161 654 513	161 654 533	1	0,908	1	0,920
1	25	10/10*	481	161 654 514	161 654 534	1	1,135	1	1,155
1 1/4	32	10/10*	759	161 654 515	161 654 535	1	1,788	1	1,808
1 1/2	40	10/10*	1263	161 654 516	161 654 536	1	2,976	1	3,006
2	50	10/10*	1728	161 654 517	161 654 537	1	4,762	1	3,895

Дюйм [inch]	D [mm]	D1_G [inch]	H [mm]	H1 [mm]	H2 [mm]	H3 [mm]	H4 [mm]	H5 [mm]	H7 [mm]	L [mm]	L2 [mm]	M	z [mm]
1/2	68	3/8	101	14	12	60	24	16	43	128	25	M6	96
3/4	96	3/8	132	18	12	73	25	16	57	152	25	M6	114
1	96	3/8	143	22	12	84	25	16	57	166	25	M6	122
1 1/4	120	3/8	173	26	15	99	26	26	69	192	45	M8	140
1 1/2	150	1/4	214	32	15	119	36	26	88	222	45	M8	160
2	150	1/4	226	39	15	132	36	26	88	266	45	M8	190

Дюйм [inch]	Hx = Ход штока [mm]
1/2	7
3/4	10
1	13
1 1/4	15
1 1/2	19
2	23

Мембранные клапаны нового поколения дюймовые ASTM/ANSI

Мембранный клапан тип DIASTAR Six PVC-U, FC (нормально закрытый) С разъемными раструбами для клеевого соединения, ASTM



Опция:

- Возможность комплектации по запросу (см. Конфигуратор)
- Клапан на давление PN16 поставляется под заказ

Модель:

- Легкость монтажа и демонтажа
- Малая длина корпуса
- Удвоенный поток по сравнению с предыдущим поколением
- Резьбовой корпус заменяет крепление четырьмя болтами
- Возможность поворота привода с шагом в 90°

Дюйм [inch]	DN [mm]	PN [bar]	kv- значение ($\Delta p=1$ бар) [l/min]	EPDM code	SP	weight [kg]
1/2	15	6	125	161 614 612	1	0,566
3/4	20	6	271	161 614 613	1	1,048
1	25	6	481	161 614 614	1	1,252
1 1/4	32	6	759	161 614 615	1	2,111
1 1/2	40	6	960	161 614 616	1	2,759
2	50	6	1181	161 614 617	1	3,556

Дюйм [inch]	D [mm]	D1_G [inch]	H [mm]	H1 [mm]	H2 [mm]	H3 [mm]	H7 [mm]	L [mm]	L2 [mm]	M	z [mm]	Hx = Ход штока [mm]
1/2	68	1/8	101	14	12	60	43	141	25	M6	96	7
3/4	96	1/8	132	18	12	73	57	165	25	M6	114	10
1	96	1/8	143	22	12	84	57	179	25	M6	122	13
1 1/4	120	1/8	173	26	15	99	69	204	45	M8	140	14
1 1/2	120	1/8	193	32	15	119	69	230	45	M8	160	16
2	120	1/8	205	39	15	132	69	268	45	M8	190	16



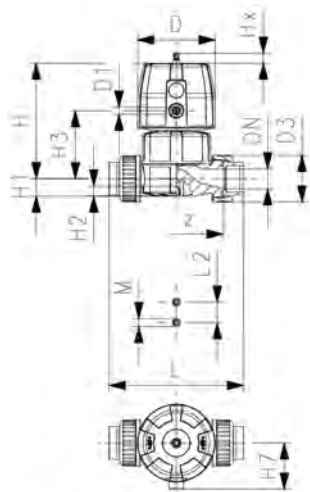
Мембранный клапан тип DIASTAR Six PVC-U, FC (нормально закрытый) С резьбовыми раструбами, NPT

Опция:

- Клапан на давление PN16 поставляется под заказ
- Возможность комплектации по запросу (см. Конфигуратор)

Модель:

- Легкость монтажа и демонтажа
- Малая длина корпуса
- Удвоенный поток по сравнению с предыдущим поколением
- Резьбовой корпус заменяет крепление четырьмя болтами
- Возможность поворота привода с шагом в 90°



NPT [inch]	DN [mm]	PN [bar]	kv- значение (Δp=1 бар) [l/min]	EPDM code	SP	weight [kg]
½	15	6	125	161 614 712	1	0,564
¾	20	6	271	161 614 713	1	1,048
1	25	6	481	161 614 714	1	1,279
1 ¼	32	6	759	161 614 715	1	2,072
1 ½	40	6	960	161 614 716	1	2,704
2	50	6	1181	161 614 717	1	3,874

NPT [inch]	D [mm]	D1_G [inch]	H [mm]	H1 [mm]	H2 [mm]	H3 [mm]	H7 [mm]	L [mm]	L2 [mm]	M	z [mm]	Hx = Ход штока [mm]
½	68	⅜	101	14	12	60	43	128	25	M6	96	7
¾	96	⅜	132	18	12	73	57	152	25	M6	114	10
1	96	⅜	143	22	12	84	57	166	25	M6	122	13
1 ¼	120	⅜	173	26	15	99	69	192	45	M8	140	14
1 ½	120	⅜	193	32	15	119	69	222	45	M8	160	16
2	120	⅜	205	39	15	132	69	266	45	M8	190	16



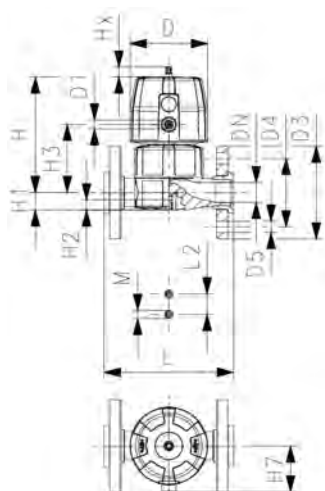
Мембранный клапан тип DIASTAR Six PVC-U, FC (нормально закрытый) С накладными фланцами, дюймовыми ANSI

Модель:

- Возможность поворота привода с шагом в 90°
- Плоская поверхность для соединения
- Общая длина в соответствии с EN 558-1
- Размеры для присоединения: ANSI/ASME B 16.5 класс 150, ASTM D 4024, BS 1560, BS EN 1759
- Удвоенный поток по сравнению с предыдущим поколением
- Резьбовой корпус заменяет крепление четырьмя болтами

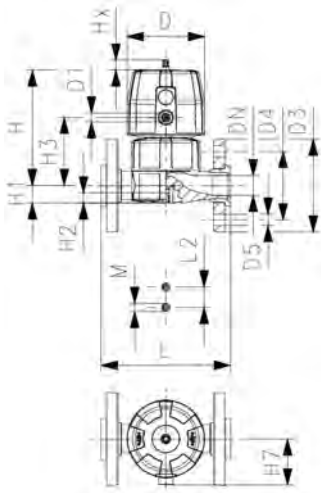
Опция:

- Возможность комплектации по запросу (см. Конфигуратор)



Дюйм [inch]	DN [mm]	PN [bar]	kv- значение (Δp=1 бар) [l/min]	EPDM code	SP	weight [kg]
½	15	6	125	161 617 612	1	0,657
¾	20	6	271	161 617 613	1	1,172
1	25	6	481	161 617 614	1	1,444
1 ¼	32	6	759	161 617 615	1	2,360
1 ½	40	6	960	161 617 616	1	3,012
2	50	6	1181	161 617 617	1	4,154

Fortsetzung nächste Seite



Дюйм [inch]	D [mm]	D1_G [inch]	D3 [mm]	D4 [mm]	D5 [mm]	H [mm]	H1 [mm]	H2 [mm]	H3 [mm]	H7 [mm]	L [mm]	L2 [mm]	M
1/2	68	1/8	95	60	16	101	14	12	60	43	130	25	M6
3/4	96	1/8	105	70	16	132	18	12	73	57	150	25	M6
1	96	1/8	115	79	16	143	22	12	84	57	160	25	M6
1 1/4	120	1/8	140	89	16	173	26	15	99	69	180	45	M8
1 1/2	120	1/8	150	98	16	193	32	15	119	69	200	45	M8
2	120	1/8	165	121	19	205	39	15	132	69	230	45	M8

Дюйм [inch]	Hx = Ход штока [mm]
1/2	7
3/4	10
1	13
1 1/4	14
1 1/2	16
2	16



Мембранный клапан тип DIASTAR Ten PVC-U, FC (нормально закрытый) С разъемными раструбами для клеевого соединения, ASTM

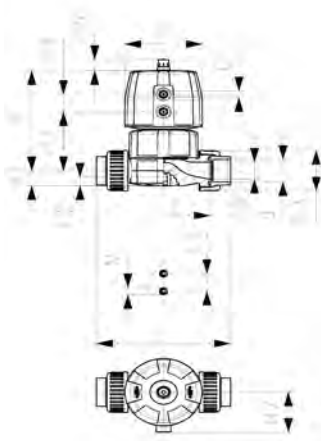
*PN: EPDM / PTFE
Working Pressure: **one side**

Модель:

- Легкость монтажа и демонтажа
- Малая длина корпуса
- Удвоенный поток по сравнению с предыдущим поколением
- Резьбовой корпус заменяет крепление четырьмя болтами
- Возможность поворота привода с шагом в 90°

Опция:

- Клапан на давление PN16 поставляется под заказ
- Возможность комплектации по запросу (см. Конфигуратор)
- Широкий выбор аксессуаров

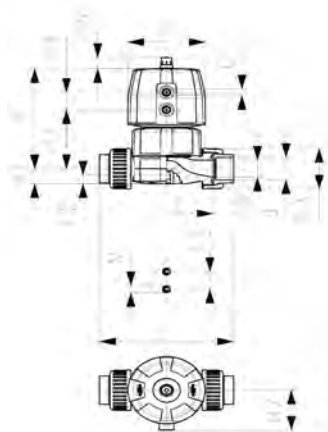


Дюйм [inch]	DN [mm]	PN [psi]	PN [bar]	kv- значение (Δp=1 бар) [l/min]	EPDM code	code	PTFE/EPDM code	SP
1/2	15	150/150*	10/10*	125	161 624 612	161 624 662	161 624 632	1
3/4	20	150/150*	10/10*	271	161 624 613	161 624 663	161 624 633	1
1	25	150/150*	10/10*	481	161 624 614	161 624 664	161 624 634	1
1 1/4	32	150/150*	10/10*	759	161 624 615	161 624 665	161 624 635	1
1 1/2	40	150/150*	10/10*	1263	161 624 616	161 624 666	161 624 636	1
2	50	150/90*	10/6*	1728	161 624 617	161 624 667	161 624 637	1

Дюйм [inch]	weight [kg]	SP	weight [kg]
1/2	0,568	1	0,602
3/4	1,105	1	1,113
1	1,343	1	1,361
1 1/4	2,278	1	2,308
1 1/2	3,951	1	3,975
2	4,661	1	4,643

Дюйм [inch]	D [mm]	D1_G [inch]	H [mm]	H1 [mm]	H2 [mm]	H3 [mm]	H4 [mm]	H5 [mm]	H7 [mm]	L [mm]	L2 [mm]	M	z [mm]
1/2	68	1/8	101	14	12	60	24	16	43	141	25	M6	96
3/4	96	1/8	132	18	12	73	25	16	57	165	25	M6	114
1	96	1/8	143	22	12	84	25	16	57	179	25	M6	122
1 1/4	120	1/8	173	26	15	99	26	26	69	204	45	M8	140
1 1/2	150	1/4	214	32	15	119	36	26	88	230	45	M8	160
2	150	1/4	226	39	15	132	36	26	88	268	45	M8	190

Fortsetzung nächste Seite



Дюйм [inch]	Нх = Ход штока [mm]
1/2	7
3/4	10
1	13
1 1/4	15
1 1/2	19
2	23



Мембранный клапан тип DIASTAR Ten PVC-U, FC (нормально закрытый) С резьбовыми раструбами, NPT

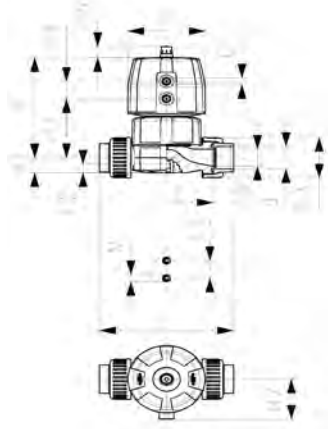
*PN: EPDM / PTFE
Working Pressure: **one side**

Модель:

- Легкость монтажа и демонтажа
- Удвоенный поток по сравнению с предыдущим поколением
- Резьбовой корпус заменяет крепление четырьмя болтами
- Возможность поворота привода с шагом в 90°
- Малая длина корпуса

Опция:

- Возможность комплектации по запросу (см. Конфигуратор)
- Широкий выбор аксессуаров
- Клапан на давление PN16 поставляется под заказ



NPT [inch]	DN [mm]	PN [psi]	PN [bar]	kv- значение (Δp=1 бар) [l/min]	EPDM code	PTFE/EPDM code	SP	weight [kg]	SP
1/2	15	150/150*	10/10*	125	161 624 712	161 624 732	1	0,590	1
3/4	20	150/150*	10/10*	271	161 624 713	161 624 733	1	1,123	1
1	25	150/150*	10/10*	481	161 624 714	161 624 734	1	1,351	1
1 1/4	32	150/150*	10/10*	759	161 624 715	161 624 735	1	2,222	1
1 1/2	40	150/150*	10/10*	1263	161 624 716	161 624 736	1	3,842	1
2	50	150/90*	10/6*	1728	161 624 717	161 624 737	1	4,795	1

NPT [inch]	weight [kg]
1/2	0,600
3/4	1,134
1	1,371
1 1/4	2,242
1 1/2	3,872
2	4,823

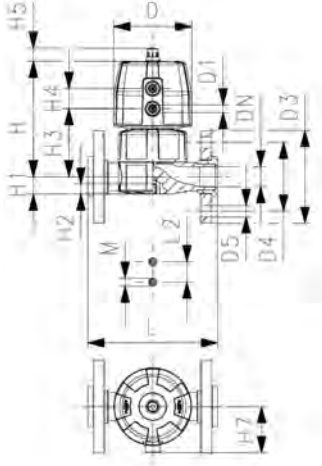
NPT [inch]	D [mm]	D1_G [inch]	H [mm]	H1 [mm]	H2 [mm]	H3 [mm]	H4 [mm]	H5 [mm]	H7 [mm]	L [mm]	L2 [mm]	M	z [mm]	Нх = Ход штока [mm]
1/2	68	1/8	101	14	12	60	24	16	43	128	25	M6	96	7
3/4	96	1/8	132	18	12	73	25	16	57	152	25	M6	114	10
1	96	1/8	143	22	12	84	25	16	57	166	25	M6	122	13
1 1/4	120	1/8	173	26	15	99	26	26	69	192	45	M8	140	15
1 1/2	120	1/4	214	32	15	119	36	26	88	222	45	M8	160	19
2	120	1/4	226	39	15	132	36	26	88	266	45	M8	190	23



Мембранный клапан тип DIASTAR Ten PVC-U, FC (нормально закрытый) С накладными фланцами PVC-U, дюймовыми ANSI

Модель:

- Плоская поверхность для соединения
- Общая длина в соответствии с EN 558-1
- Размеры для присоединения: ANSI/ASME B 16.5 класс 150, ASTM D 4024, BS 1560, BS EN 1759
- Удвоенный поток по сравнению с предыдущим поколением
- Резьбовой корпус заменяет крепление четырьмя болтами
- Возможность поворота привода с шагом в 90°



*PN: EPDM / PTFE

Working Pressure: **one side**

Опция:

- Возможность комплектации по запросу (см. Конфигуратор)
- Широкий выбор аксессуаров

Дюйм [inch]	DN [mm]	PN [psi]	PN [bar]	kv- значение ($\Delta p=1$ бар) [l/min]	EPDM code	code	PTFE/EPDM code	SP
1/2	15	150/150*	10/10*	125	161 627 612	161 627 662	161 627 632	1
3/4	20	150/150*	10/10*	271	161 627 613	161 627 663	161 627 633	1
1	25	150/150*	10/10*	481	161 627 614	161 627 664	161 627 634	1
1 1/4	32	150/150*	10/10*	759	161 627 615	161 627 665	161 627 635	1
1 1/2	40	150/150*	10/10*	1263	161 627 616	161 627 666	161 627 636	1
2	50	150/90*	10/6*	1728	161 627 617	161 627 667	161 627 637	1

Дюйм [inch]	weight [kg]	SP	weight [kg]
1/2	0,683	1	0,693
3/4	1,247	1	1,258
1	1,522	1	1,542
1 1/4	2,510	1	2,530
1 1/2	4,150	1	4,180
2	5,192	1	5,103

Дюйм [inch]	D [mm]	D1_G [inch]	D3 [mm]	D4 [mm]	D5 [mm]	H [mm]	H1 [mm]	H2 [mm]	H3 [mm]	H4 [mm]	H5 [mm]	H7 [mm]	L [mm]	L2 [mm]
1/2	68	1/8	95	60	16	101	14	12	60	24	16	43	130	25
3/4	96	1/8	105	70	16	132	18	12	73	25	16	57	150	25
1	96	1/8	115	79	16	143	22	12	84	25	16	57	160	25
1 1/4	120	1/8	140	89	16	173	26	15	99	26	26	69	180	45
1 1/2	150	1/4	150	98	16	193	32	15	119	36	26	88	200	45
2	150	1/4	165	121	19	205	39	15	132	36	26	88	230	45

Дюйм [inch]	M	Hx = Ход штока [mm]
1/2	M6	7
3/4	M6	10
1	M6	13
1 1/4	M8	15
1 1/2	M8	19
2	M8	23



Мембранный клапан тип DIASTAR Ten PVC-U, FO (нормально открытый) С разъемными раструбами для клеевого соединения, ASTM

Модель:

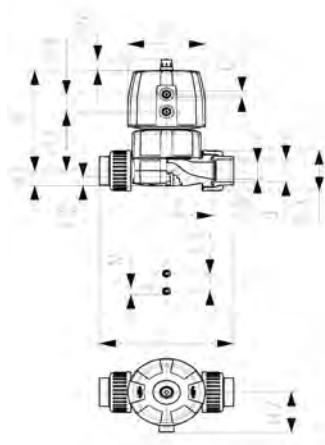
- Легкость монтажа и демонтажа
- Малая длина корпуса
- Удвоенный поток по сравнению с предыдущим поколением
- Резьбовой корпус заменяет крепление четырьмя болтами
- Возможность поворота привода с шагом в 90°

Опция:

- Клапан на давление PN16 поставляется под заказ
- Широкий выбор аксессуаров
- Возможность комплектации по запросу (см. Конфигуратор)

*PN: EPDM / PTFE

Working Pressure: **one side**



Дюйм [inch]	DN [mm]	PN [bar]	kv- значение (Δp=1 бар) [l/min]	EPDM code	code	PTFE/EPDM code	SP	weight [kg]	SP
½	15	10/10*	125	161 644 612	161 644 662	161 644 632	1	0,509	1
¾	20	10/10*	271	161 644 613	161 644 663	161 644 633	1	0,948	1
1	25	10/10*	481	161 644 614	161 644 664	161 644 634	1	1,143	1
1 ¼	32	10/10*	759	161 644 615	161 644 665	161 644 635	1	1,856	1
1 ½	40	10/10*	1263	161 644 616	161 644 666	161 644 636	1	3,291	1
2	50	10/10*	1728	161 644 617	161 644 667	161 644 637	1	3,941	1

Дюйм [inch]	weight [kg]
½	0,552
¾	0,960
1	1,160
1 ¼	1,876
1 ½	3,770
2	4,653

Дюйм [inch]	D [mm]	D1_G [inch]	H [mm]	H1 [mm]	H2 [mm]	H3 [mm]	H4 [mm]	H5 [mm]	H7 [mm]	L [mm]	L2 [mm]	M	z [mm]
½	68	⅜	101	14	12	60	24	16	43	141	25	M6	96
¾	96	⅝	132	18	12	73	25	16	57	165	25	M6	114
1	96	⅝	143	22	12	84	25	16	57	179	25	M6	122
1 ¼	120	⅝	173	26	15	99	26	26	69	204	45	M8	140
1 ½	150	¾	214	32	15	119	36	26	88	230	45	M8	160
2	150	¾	226	39	15	132	36	26	88	268	45	M8	190

Дюйм [inch]	Hx = Ход штока [mm]
½	7
¾	10
1	13
1 ¼	15
1 ½	19
2	23



Мембранный клапан тип DIASTAR Ten PVC-U, FO (нормально открытый) С резьбовыми раструбами, метрическими NPT

*PN: EPDM / PTFE

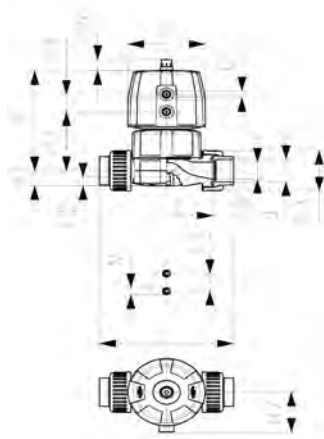
Working Pressure: **one side**

Модель:

- Удвоенный поток по сравнению с предыдущим поколением
- Резьбовой корпус заменяет крепление четырьмя болтами
- Возможность поворота привода с шагом в 90°
- Легкость монтажа и демонтажа
- Малая длина корпуса

Опция:

- Широкий выбор аксессуаров
- Возможность комплектации по запросу (см. Конфигуратор)
- Клапан на давление PN16 поставляется под заказ



NPT [inch]	DN [mm]	PN [bar]	kv- значение ($\Delta p=1$ бар) [l/min]	EPDM code	PTFE/EPDM code	SP	weight [kg]	SP	weight [kg]
1/2	15	10/10*	125	161 644 712	161 644 732	1	0,540	1	0,550
3/4	20	10/10*	271	161 644 713	161 644 733	1	0,948	1	0,960
1	25	10/10*	481	161 644 714	161 644 734	1	1,171	1	1,191
1 1/4	32	10/10*	759	161 644 715	161 644 735	1	1,862	1	1,882
1 1/2	40	10/10*	1263	161 644 716	161 644 736	1	3,752	1	3,782
2	50	10/10*	1728	161 644 717	161 644 737	1	4,705	1	4,733

NPT [inch]	D [mm]	D1_G [inch]	H [mm]	H1 [mm]	H2 [mm]	H3 [mm]	H4 [mm]	H5 [mm]	H7 [mm]	L [mm]	L2 [mm]	M	z [mm]	Hx = Ход штока [mm]
1/2	68	1/8	101	14	12	60	24	16	43	128	25	M6	96	7
3/4	96	1/8	132	18	12	73	25	16	57	152	25	M6	114	10
1	96	1/8	143	22	12	84	25	16	57	166	25	M6	122	13
1 1/4	120	1/8	173	26	15	99	26	26	69	192	45	M8	140	15
1 1/2	150	1/4	214	32	15	119	36	26	69	222	45	M8	160	19
2	150	1/4	226	39	15	132	36	26	69	266	45	M8	190	23



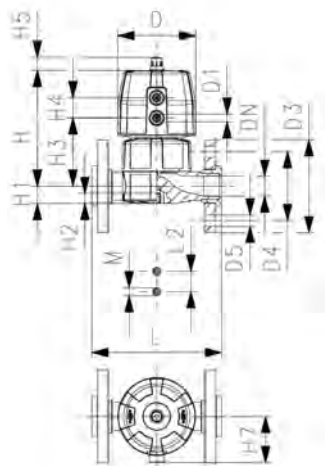
Мембранный клапан тип DIASTAR Ten PVC-U, FO (нормально открытый) С накладными фланцами PVC-U, дюймовыми ANSI

Модель:

- Плоская поверхность для соединения
- Общая длина в соответствии с EN 558-1
- Размеры для присоединения: ANSI/ASME B 16.5 класс 150, ASTM D 4024, BS 1560, BS EN 1759
- Удвоенный поток по сравнению с предыдущим поколением
- Резьбовой корпус заменяет крепление четырьмя болтами
- Возможность поворота привода с шагом в 90°

Опция:

- Возможность комплектации по запросу (см. Конфигуратор)
- Широкий выбор аксессуаров



*PN: EPDM / PTFE

Working Pressure: **one side**

Дюйм [inch]	DN [mm]	PN [bar]	kv- значение (Δp=1 бар) [l/min]	EPDM code	code	PTFE/EPDM code	SP	weight [kg]	SP
1/2	15	10/10*	125	161 647 612	161 647 662	161 647 632	1	0,633	1
3/4	20	10/10*	271	161 647 613	161 647 663	161 647 633	1	1,073	1
1	25	10/10*	481	161 647 614	161 647 664	161 647 634	1	1,342	1
1 1/4	32	10/10*	759	161 647 615	161 647 665	161 647 635	1	2,150	1
1 1/2	40	10/10*	1263	161 647 616	161 647 666	161 647 636	1	4,060	1
2	50	10/10*	1728	161 647 617	161 647 667	161 647 637	1	4,985	1

Дюйм [inch]	weight [kg]
1/2	0,643
3/4	1,084
1	1,362
1 1/4	2,170
1 1/2	4,090
2	5,013

Дюйм [inch]	D [mm]	D1_G [inch]	D3 [mm]	D4 [mm]	D5 [mm]	H [mm]	H1 [mm]	H2 [mm]	H3 [mm]	H4 [mm]	H5 [mm]	H7 [mm]	L [mm]	L2 [mm]
1/2	68	1/8	95	60	16	101	14	12	60	24	16	43	130	25
3/4	96	1/8	105	70	16	132	18	12	73	25	16	57	150	25
1	96	1/8	115	79	16	143	22	12	84	25	16	57	160	25
1 1/4	120	1/8	140	89	16	173	26	15	99	26	26	69	180	45
1 1/2	150	1/4	150	98	16	214	32	15	119	36	26	88	200	45
2	150	1/4	165	121	19	226	39	15	132	36	26	88	230	45

Дюйм [inch]	M	Hx = Ход штока [mm]
1/2	M6	7
3/4	M6	10
1	M6	13
1 1/4	M8	15
1 1/2	M8	19
2	M8	23



Мембранный клапан тип DIASTAR Ten PVC-U, DA (двойного действия) С патрубками для клеевого соединения, ASTM

*PN: EPDM / PTFE

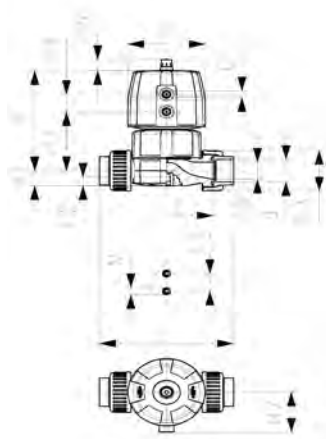
Working Pressure: **one side**

Модель:

- Удвоенный поток по сравнению с предыдущим поколением
- Резьбовой корпус заменяет крепление четырьмя болтами
- Возможность поворота привода с шагом в 90°
- Легкость монтажа и демонтажа
- Малая длина корпуса

Опция:

- Клапан на давление PN16 поставляется под заказ
- Возможность комплектации по запросу (см. Конфигуратор)
- Широкий выбор аксессуаров



Дюйм [inch]	DN [mm]	PN [bar]	kv- значение (Δp=1 бар) [l/min]	EPDM code	code	code	SP	weight [kg]	SP
1/2	15	10/10*	125	161 654 612	161 654 662	161 654 632	1	0,507	1
3/4	20	10/10*	271	161 654 613	161 654 663	161 654 633	1	0,912	1
1	25	10/10*	481	161 654 614	161 654 664	161 654 634	1	1,158	1
1 1/4	32	10/10*	759	161 654 615	161 654 665	161 654 635	1	1,796	1
1 1/2	40	10/10*	1263	161 654 616	161 654 666	161 654 636	1	2,990	1
2	50	10/10*	1728	161 654 617	161 654 667	161 654 637	1	3,875	1

Дюйм [inch]	weight [kg]
1/2	0,536
3/4	0,924
1	1,161
1 1/4	1,816
1 1/2	3,020
2	3,903

Дюйм [inch]	D [mm]	D1_G [inch]	H [mm]	H1 [mm]	H2 [mm]	H3 [mm]	H4 [mm]	H5 [mm]	H7 [mm]	L [mm]	L2 [mm]	M	z [mm]
1/2	68	1/8	101	14	12	60	24	16	43	141	25	M6	96
3/4	96	1/8	132	18	12	73	25	16	57	165	25	M6	114
1	96	1/8	143	22	12	84	25	16	57	179	25	M6	122
1 1/4	120	1/8	173	26	15	99	26	26	69	204	45	M8	140
1 1/2	150	1/4	214	32	15	119	36	26	88	230	45	M8	160
2	150	1/4	226	39	15	132	36	26	88	268	45	M8	190

Дюйм [inch]	Hx = Ход штока [mm]
1/2	7
3/4	10
1	13
1 1/4	15
1 1/2	19
2	23



Мембранный клапан тип DIASTAR Ten PVC-U, DA (двойного действия) С разъемными резьбовыми раструбами, NPT

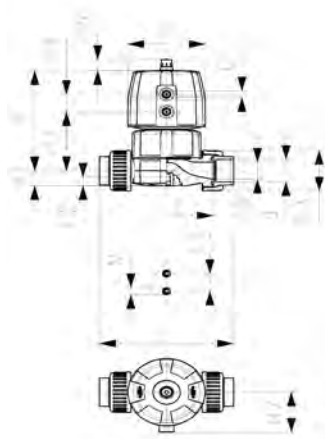
*PN: EPDM / PTFE
Working Pressure: **one side**

Модель:

- Удвоенный поток по сравнению с предыдущим поколением
- Легкость монтажа и демонтажа
- Малая длина корпуса
- Резьбовой корпус заменяет крепление четырьмя болтами
- Возможность поворота привода с шагом в 90°

Опция:

- Клапан на давление PN16 поставляется под заказ
- Широкий выбор аксессуаров
- Возможность комплектации по запросу (см. Конфигуратор)



NPT [inch]	DN [mm]	PN [bar]	kv- значение ($\Delta p=1$ бар) [l/min]	EPDM code	PTFE/EPDM code	SP	weight [kg]	SP	weight [kg]
1/2	15	10/10*	125	161 654 712	161 654 732	1	0,524	1	0,534
3/4	20	10/10*	271	161 654 713	161 654 733	1	0,912	1	0,924
1	25	10/10*	481	161 654 714	161 654 734	1	1,141	1	1,161
1 1/4	32	10/10*	759	161 654 715	161 654 735	1	1,802	1	1,822
1 1/2	40	10/10*	1263	161 654 716	161 654 736	1	3,002	1	3,032
2	50	10/10*	1728	161 654 717	161 654 737	1	3,955	1	3,983

NPT [inch]	D [mm]	D1_G [inch]	H [mm]	H1 [mm]	H2 [mm]	H3 [mm]	H4 [mm]	H5 [mm]	H7 [mm]	L [mm]	L2 [mm]	M	z [mm]	Hx = Ход штока [mm]
1/2	68	1/8	101	14	12	60	45	16	43	128	25	M6	96	7
3/4	96	1/8	132	18	12	73	25	16	57	152	25	M6	114	10
1	96	1/8	143	22	12	84	25	16	57	166	25	M6	122	13
1 1/4	120	1/8	173	26	15	99	26	26	69	192	45	M8	140	15
1 1/2	150	1/4	214	32	15	119	36	26	69	222	45	M8	160	19
2	150	1/4	226	39	15	132	36	26	69	266	45	M8	190	23



Мембранный клапан тип DIASTAR Ten PVC-U, DA (двойного действия) С накладными фланцами, ANSI

*PN: EPDM / PTFE

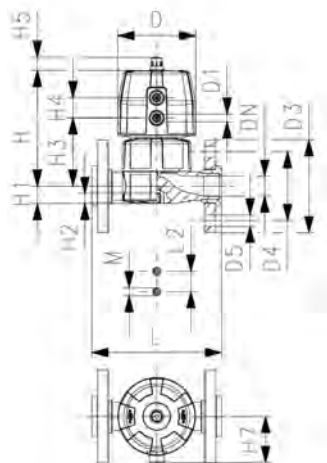
Working Pressure: **one side**

Модель:

- Удвоенный поток по сравнению с предыдущим поколением
- Плоская поверхность для соединения
- Общая длина в соответствии с EN 558-1
- Размеры для присоединения: ANSI/ASME B 16.5 класс 150, ASTM D 4024, BS 1560, BS EN 1759
- Резьбовой корпус заменяет крепление четырьмя болтами
- Возможность поворота привода с шагом в 90°

Опция:

- Широкий выбор аксессуаров
- Возможность комплектации по запросу (см. Конфигуратор)



Дюйм [inch]	DN [mm]	PN [bar]	kv- значение ($\Delta p=1$ бар) [l/min]	EPDM code	code	code	SP	weight [kg]	SP
1/2	15	10/10*	125	161 657 612	161 657 662	161 657 632	1	0,617	1
3/4	20	10/10*	271	161 657 613	161 657 663	161 657 633	1	1,037	1
1	25	10/10*	481	161 657 614	161 657 664	161 657 634	1	1,312	1
1 1/4	32	10/10*	759	161 657 615	161 657 665	161 657 635	1	2,090	1
1 1/2	40	10/10*	1263	161 657 616	161 657 666	161 657 636	1	3,310	1
2	50	10/10*	1728	161 657 617	161 657 667	161 657 637	1	4,235	1

Дюйм [inch]	weight [kg]
1/2	0,627
3/4	1,048
1	1,332
1 1/4	2,110
1 1/2	3,340
2	4,263

Дюйм [inch]	D [mm]	D1_G [inch]	D3 [mm]	D4 [mm]	D5 [mm]	H [mm]	H1 [mm]	H2 [mm]	H3 [mm]	H4 [mm]	H5 [mm]	H7 [mm]	L [mm]	L2 [mm]
1/2	68	1/8	95	60	16	101	14	12	60	24	16	43	130	25
3/4	96	1/8	105	70	16	132	18	12	73	25	16	57	150	25
1	96	1/8	115	79	16	143	22	12	84	25	16	57	160	25
1 1/4	120	1/8	140	89	16	173	26	15	99	26	26	69	180	45
1 1/2	150	1/4	150	98	16	214	32	15	119	36	26	88	200	45
2	150	1/4	165	121	19	226	39	15	132	36	26	88	230	45

Дюйм [inch]	M	Hx = Ход штока [mm]
1/2	M6	7
3/4	M6	10
1	M6	13
1 1/4	M8	15
1 1/2	M8	19
2	M8	23



Мембранный клапан тип DIASTAR PVC-U серия 025 FC (нормально закрытый) С фиксированными фланцами, дюймовыми ANSI

Модель:

- Тип подсоединения в соответствии с ISO 7005 / EN 1092 / DIN 2501 PN10 / BS 4504

- С индикатором положения / Рабочее давление: **на двух выходах клапана**

**Размер соединения DN80-DN150, метрический и дюймовый, ANSI B 16,5

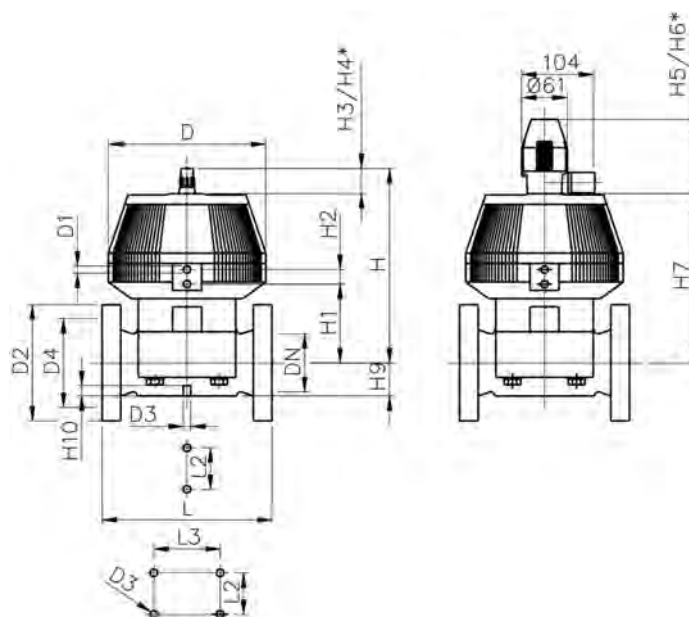
*С наикдными фланцами из PVC-U, метрическими

	Дюйм [inch]	d [mm]	DN [mm]	PN [bar]	kv- значение ($\Delta p=1$ бар) [l/min]	EPDM code	code	PTFE/EPDM code	weight [kg]
*	2 1/2		65	10	992	199 025 007	199 025 067	199 025 037	15,477
**	3	90	80	10	1700	199 025 128	199 025 068	199 025 158	17,400
	4		100	6	2700	199 025 009	199 025 069	199 025 039	24,700
**	6	160	150	6	6033	199 025 130	199 025 070		35,000

	Дюйм [inch]	weight [kg]
*	2 1/2	13,600
**	3	17,604
	4	24,700
**	6	

	Дюйм [inch]	D [mm]	D1_G [inch]	D2 [mm]	D3[M] [mm]	D4 [mm]	H [mm]	H1 [mm]	H2 [mm]	H3 [mm]	H4 [mm]	H5 [mm]	H6 [mm]
*	2 1/2	280	1/4	185	8	145	344	148	24	46	100	129	195
**	3	280	1/4	200	12	160	348	150	24	46	100	129	195
	4	335	1/4	225	12	180	395	176	24	46	100	129	195
**	6	335	1/4	285	12	240	455	237	24	46	100	129	195

	Дюйм [inch]	H7 [mm]	H9 [mm]	H10 [mm]	L [mm]	L2 [mm]	L3 [mm]
*	2 1/2	298	46	15	290	70	
**	3	302	57	15	310	120	
	4	349	69	20	350	120	
**	6	409	108	20	480	100	200





Мембранный клапан тип DIASTAR PVC-U серия 025 FO (нормально открытый) С фиксированными фланцами, дюймовыми ANSI

Модель:

- Тип подсоединения в соответствии с ISO 7005 / EN 1092 / DIN 2501 PN10 / BS 4504

- С индикатором положения / Рабочее давление: **на двух выходах клапана**

*С накидными фланцами из PVC-U, метрическими

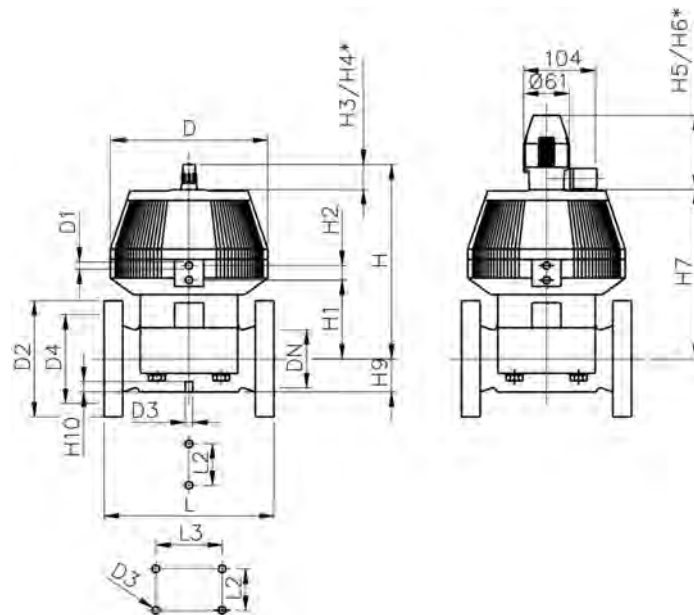
**Размер соединения DN80-DN150, метрический и дюймовый, ANSI B 16,5

	Дюйм [inch]	d [mm]	DN [mm]	PN [bar]	kv- значение ($\Delta p=1$ бар) [l/min]	EPDM code	code	PTFE/EPDM code	weight [kg]
*	2 ½		65	10	992	199 025 017	199 025 077	199 025 047	11,731
**	3	90	80	10	1700	199 025 138	199 025 078	199 025 168	13,950
	4		100	6	2700	199 025 019	199 025 079	199 025 049	24,400
**	6	160	150	6	6033	199 025 140	199 025 080	199 025 170	35,000

	Дюйм [inch]	weight [kg]
*	2 ½	11,200
**	3	14,137
	4	22,096
**	6	35,000

	Дюйм [inch]	D [mm]	D1_G [inch]	D2 [mm]	D3[M] [mm]	D4 [mm]	H [mm]	H1 [mm]	H2 [mm]	H3 [mm]	H4 [mm]	H5 [mm]	H6 [mm]
*	2 ½	280	¼	185	8	145	344	148	24	46	100	129	195
**	3	280	¼	200	12	160	348	150	24	46	100	129	195
	4	335	¼	225	12	180	395	176	24	46	100	129	195
**	6	335	¼	285	12	240	455	237	24	46	100	129	195

	Дюйм [inch]	H7 [mm]	H9 [mm]	H10 [mm]	L [mm]	L2 [mm]	L3 [mm]
*	2 ½	298	46	15	290	70	
**	3	302	57	15	310	120	
	4	349	69	20	350	120	
**	6	409	108	20	480	100	200





Мембранные клапаны тип DIASTAR PVC-U серии 025 DA (двойного действия) С фиксированными фланцами ANSI

Модель:

- Тип подсоединения в соответствии с ISO 7005 / EN 1092 / DIN 2501 PN10 / BS 4504

- С индикатором положения / Рабочее давление: **на двух выходах клапана**

*С накидными фланцами из PVC-U, метрическими

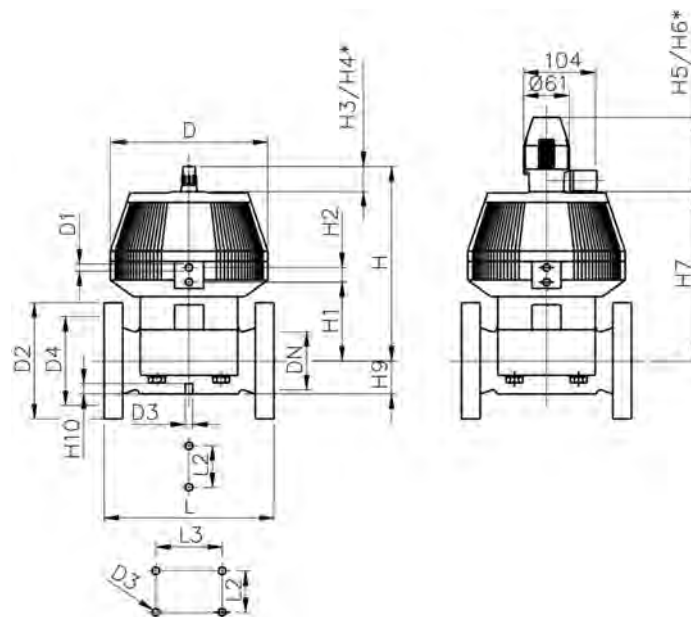
**Размер соединения DN80-DN150, метрический и дюймовый, ANSI B 16,5

	Дюйм [inch]	d [mm]	DN [mm]	PN [bar]	kv- значение ($\Delta p=1$ бар) [l/min]	EPDM code	code	PTFE/EPDM code	weight [kg]
*	2 ½		65	10	992	199 025 027	199 025 087	199 025 057	12,000
**	3	90	80	10	1700	199 025 148	199 025 088	199 025 178	14,590
	4		100	6	2700	199 025 029	199 025 089	199 025 059	22,400
**	6	160	150	6	6033	199 025 150	199 025 090	199 025 180	35,000

	Дюйм [inch]	weight [kg]
*	2 ½	12,000
**	3	17,400
	4	22,400
**	6	35,000

	Дюйм [inch]	D [mm]	D1_G [inch]	D2 [mm]	D3[M] [mm]	D4 [mm]	H [mm]	H1 [mm]	H2 [mm]	H3 [mm]	H4 [mm]	H5 [mm]	H6 [mm]
*	2 ½	280	¼	185	8	145	344	140	24	46	100	129	195
**	3	280	¼	200	12	160	348	150	24	46	100	129	195
	4	335	¼	225	12	180	395	176	24	46	100	129	195
**	6	335	¼	285	12	240	455	237	24	46	100	129	195

	Дюйм [inch]	H7 [mm]	H9 [mm]	H10 [mm]	L [mm]	L2 [mm]	L3 [mm]
*	2 ½	298	46	15	290	70	
**	3	302	57	15	310	120	
	4	349	69	20	350	120	
**	6	409	108	20	480	100	200

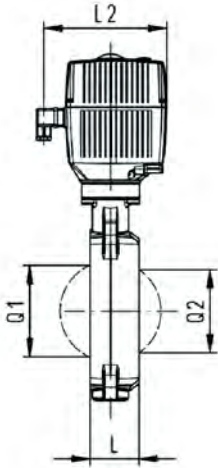
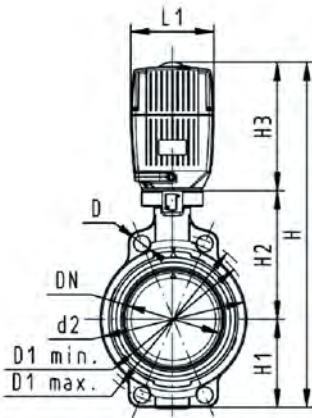


Дисковые затворы с электроприводом метрические

Дисковый затвор тип 140, PVC-U, 100-230 В Без возможности ручного управления

Модель:

- До DN 300: общая длина в соответствии с EN558 (DN 50-200: линия 25, DN250, 300 линия 16), ISO 5752
- На DN350-DN400 устанавливается привод компании Valpes, доступны различные опции
- Напряжение ~100-230 В, 50-60 Гц
- Время срабатывания 15 сек / 90° для EA31
- Угол поворота 90°
- Размеры для присоединения: ISO 7005 PN 10, EN 1092 PN 10, DIN 2501 PN 10, ANSI B 16.5 Класс 150, BS 1560: 1958, JIS B 2220
- Время срабатывания 25 сек / 90° для EA 42
- Привод со встроенной стандартной возможностью аварийного ручного управления



d [mm]	Дюйм [inch]	DN [mm]	PN [bar]	kv-значение (Δp=1 бар) [l/min]	code	code	SP	weight [kg]	SP	weight [kg]
63	2	50	10	1470	199 140 042	199 140 062	1	4,408	1	4,182
75	2 ½	65	10	2200	199 140 043	199 140 063	1	4,509	1	4,286
90	3	80	10	3000	199 140 044	199 140 064	1	4,675	0	4,453
110	4	100	10	6500	199 140 045	199 140 065	1	6,890	1	5,073
140	5	125	10	11500	199 140 046	199 140 066	1	5,626	0	5,644
160	6	150	10	16600	199 140 047	199 140 067	1	6,631	1	6,654
225	8	200	10	39600	199 140 048	199 140 068	1	12,606	0	12,634
280	10	250	6	55200	199 140 049	199 140 069	1	14,334	1	14,481
315	12	300	4	80000	199 140 050	199 140 070	1	19,546	1	19,546
355	14	350	6	90000	199 140 051	199 140 071	1	46,180	1	46,180
400	16	400	6	115000	199 140 052	199 140 072	1	63,800	1	63,800

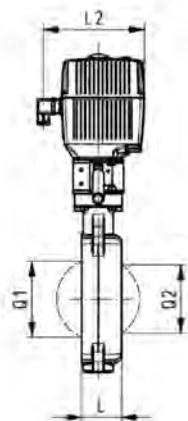
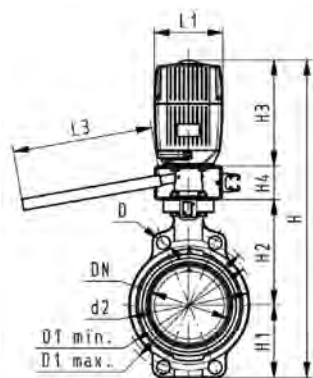
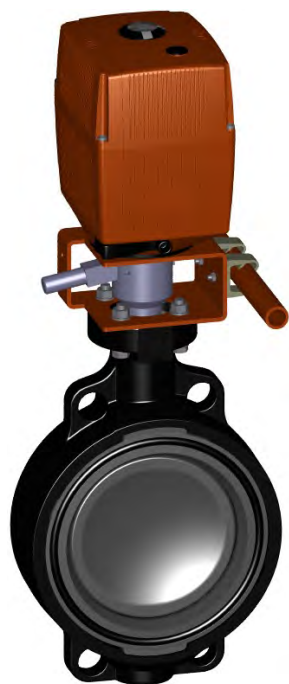
d [mm]	Тип привода	d2 [mm]	D [mm]	D1 min. [mm]	D1 max. [mm]	H [mm]	H1 [mm]	H2 [mm]	H3 [mm]	L [mm]	L1 [mm]	L2 [mm]	Q1 [mm]
63	EA-31	104	19	120	125	400	77	134	188	45	122	180	40
75	EA-31	115	19	140	145	413	83	140	188	46	122	180	54
90	EA-31	131	19	150	160	428	89	146	188	49	122	180	67
110	EA-31	161	19	175	191	460	104	167	188	56	122	180	88
140	EA-31	187	23	210	216	487	117	181	188	64	122	180	113
160	EA-31	215	24	241	241	508	130	189	188	72	122	180	139
225	EA-42	267	23	290	295	575	158	210	208	73	122	180	178
280	EA-42	329	25	353	362	677	205	264	208	113	122	180	210
315	EA-42	379	25	400	432	721	228	285	208	113	122	180	256
355	VS-300	535	29	445	477	936	268	410	258	129	209	275	325
400	VT-600	593	29	510	540	1084	300	435	349	169	228	468	353

d [mm]	Q2 [mm]
63	
75	35
90	50
110	74
140	97
160	123
225	169
280	207
315	253
355	305
400	350

Дисковый затвор тип 140, PVC-U, 100-230 В С возможностью ручного управления

Модель:

- Размеры для присоединения: ISO 7005 PN 10, EN 1092 PN 10, DIN 2501 PN 10, ANSI B 16.5 Класс 150, BS 1560: 1958, JIS B 2220
- Напряжение ~100-230 В, 50-60 Гц
- Время срабатывания 15 сек / 90° для EA31
- Время срабатывания 25 сек / 90° для EA 42
- Угол поворота 90°
- Привод со встроенной стандартной возможностью аварийного ручного управления
- Общая длина в соответствии с EN 558-1, ISO 5752



d [mm]	Дюйм [inch]	DN [mm]	PN [bar]	kv- значение ($\Delta p=1$ бар) [l/min]	code	code	SP	weight [kg]	SP	weight [kg]
63	2	50	10	1470	199 140 002	199 140 022	1	6,138	1	5,682
75	2 ½	65	10	2200	199 140 003	199 140 023	1	7,213	1	5,786
90	3	80	10	3000	199 140 004	199 140 024	1	6,360	0	5,953
110	4	100	10	6500	199 140 005	199 140 025	1	6,990	0	6,573
140	5	125	10	11500	199 140 006	199 140 026	1	7,508	0	7,144
160	6	150	10	16600	199 140 007	199 140 027	1	10,062	0	8,154
225	8	200	10	39600	199 140 008	199 140 028	1	14,106	1	14,134

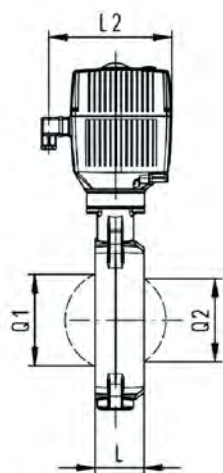
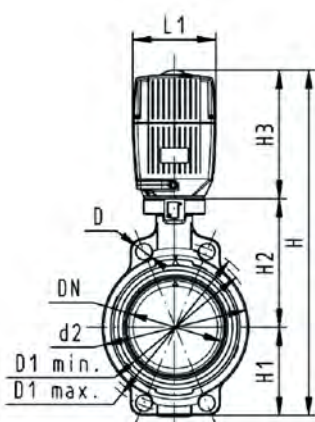
d [mm]	Тип привода	d2 [mm]	D [mm]	D1 min. [mm]	D1 max. [mm]	H [mm]	H1 [mm]	H2 [mm]	H3 [mm]	H4 [mm]	L [mm]	L1 [mm]	L2 [mm]
63	EA-31	104	19	120	125	460	77	134	188	60	45	122	180
75	EA-31	115	19	140	145	473	83	140	188	60	46	122	180
90	EA-31	131	19	150	160	488	89	146	188	60	49	122	180
110	EA-31	161	19	175	191	520	104	167	188	60	56	122	180
140	EA-31	187	23	210	216	547	117	181	188	60	64	122	180
160	EA-31	215	24	241	241	568	130	189	188	60	72	122	180
225	EA-42	267	23	290	295	635	158	210	208	60	73	122	180

d [mm]	L3 [mm]	Q1 [mm]	Q2 [mm]
63	250	40	
75	250	54	35
90	250	67	50
110	250	88	74
140	250	113	97
160	250	139	123
225	250	178	169

Дисковый затвор тип 140, PVC-U, 24 В Без возможности ручного управления

Модель:

- Размеры для присоединения: ISO 7005 PN 10, EN 1092 PN 10, DIN 2501 PN 10, ANSI B 16.5 Класс 150, BS 1560: 1958, JIS B 2220
- Размер DN300 по запросу
- Общая длина в соответствии с EN 558-1, ISO 5752
- Напряжение 24 В переменного / постоянного тока
- Время срабатывания 15 сек / 90° для EA31
- Время срабатывания 25 сек / 90° для EA 42
- Угол поворота 90°
- Привод со встроенной стандартной возможностью аварийного ручного управления



d [mm]	Дюйм [inch]	DN [mm]	PN [bar]	kv- значение ($\Delta p=1$ бар) [l/min]	code	code	SP	weight [kg]	SP	weight [kg]
63	2	50	10	1470	199 140 122	199 140 142	1	4,178	0	4,182
75	2 ½	65	10	2200	199 140 123	199 140 143	0	4,281	0	4,286
90	3	80	10	3000	199 140 124	199 140 144	1	4,660	0	4,453
110	4	100	10	6500	199 140 125	199 140 145	1	5,252	1	5,073
140	5	125	10	11500	199 140 126	199 140 146	1	5,793	0	5,644
160	6	150	10	16600	199 140 127	199 140 147	1	6,631	1	6,654
225	8	200	10	39600	199 140 128	199 140 148	0	12,606	0	12,634
280	10	250	6	55200	199 140 129	199 140 149	1	14,334	1	14,334
315	12	300	4	80000	199 140 130	199 140 150	1	19,546	1	19,546

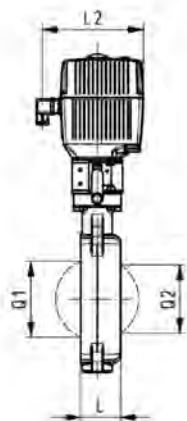
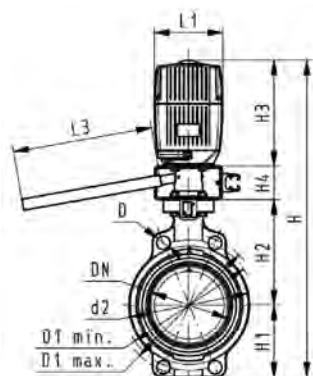
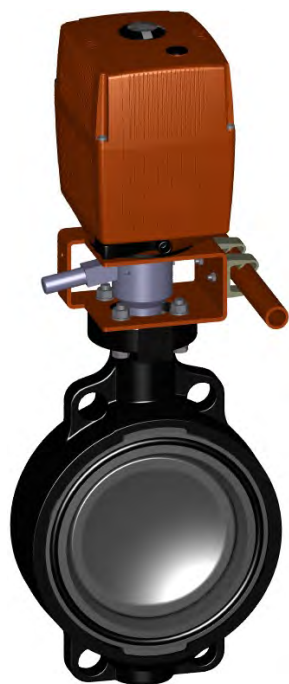
d [mm]	Тип привода	d2 [mm]	D [mm]	D1 min. [mm]	D1 max. [mm]	H [mm]	H1 [mm]	H2 [mm]	H3 [mm]	L [mm]	L1 [mm]	L2 [mm]	Q1 [mm]
63	EA-31	104	19	120	125	400	77	134	188	45	122	180	40
75	EA-31	115	19	140	145	413	83	140	188	46	122	180	54
90	EA-31	131	19	150	160	428	89	146	188	49	122	180	67
110	EA-31	161	19	175	191	460	104	167	188	56	122	180	88
140	EA-31	187	23	210	216	487	117	181	188	64	122	180	113
160	EA-31	215	24	241	241	508	130	189	188	72	122	180	139
225	EA-42	267	23	290	295	575	158	210	208	73	122	180	178
280	EA-42	329	25	353	362	677	205	264	208	113	122	180	210
315	EA-42	379	25	400	432	721	228	285	208	113	122	180	256

d [mm]	Q2 [mm]
63	
75	35
90	50
110	74
140	97
160	123
225	169
280	207
315	253

Дисковый затвор тип 140, PVC-U, 24 В С возможностью ручного управления

Модель:

- Размеры для присоединения: ISO 7005 PN 10, EN 1092 PN 10, DIN 2501 PN 10, ANSI B 16.5 Класс 150, BS 1560: 1958, JIS B 2220
- Общая длина в соответствии с EN 558-1, ISO 5752
- Напряжение 24 В переменного / постоянного тока
- Время срабатывания 15 сек / 90° для EA31
- Время срабатывания 25 сек / 90° для EA 42
- Угол поворота 90°
- Привод со встроенной стандартной возможностью аварийного ручного управления



d [mm]	Дюйм [inch]	DN [mm]	PN [bar]	kv- значение (Δp=1 бар) [l/min]	code	code	SP	weight [kg]	SP	weight [kg]
63	2	50	10	1470	199 140 082	199 140 102	1	6,116	1	5,682
75	2 ½	65	10	2200	199 140 083	199 140 103	1	6,183	1	7,819
90	3	80	10	3000	199 140 084	199 140 104	1	6,327	1	5,953
110	4	100	10	6500	199 140 085	199 140 105	1	6,975	0	6,573
140	5	125	10	11500	199 140 086	199 140 106	1	9,142	0	7,144
160	6	150	10	16600	199 140 087	199 140 107	1	8,418	0	8,154
225	8	200	10	39600	199 140 088	199 140 108	1	14,106	0	14,134

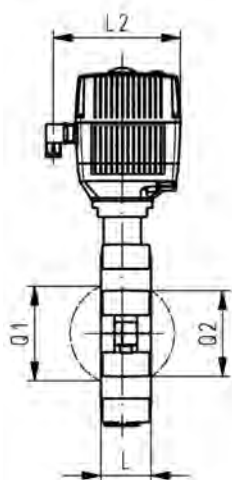
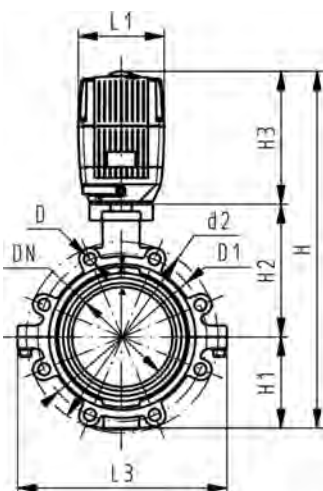
d [mm]	Тип привода	d2 [mm]	D [mm]	D1 min. [mm]	D1 max. [mm]	H [mm]	H1 [mm]	H2 [mm]	H3 [mm]	H4 [mm]	L [mm]	L1 [mm]	L2 [mm]
63	EA-31	104	19	120	125	460	77	134	188	60	45	122	180
75	EA-31	115	19	140	145	473	83	140	188	60	46	122	180
90	EA-31	131	19	150	160	488	89	146	188	60	49	122	180
110	EA-31	161	19	175	191	520	104	167	188	60	56	122	180
140	EA-31	187	23	210	216	547	117	181	188	60	64	122	180
160	EA-31	215	24	241	241	568	130	189	188	60	72	122	180
225	EA-42	267	23	290	295	635	158	210	208	60	73	122	180

d [mm]	L3 [mm]	Q1 [mm]	Q2 [mm]
63	250	40	
75	250	54	35
90	250	67	50
110	250	88	74
140	250	113	97
160	250	139	123
225	250	178	169

Опорный дисковый затвор тип 141, PVC-U, 100-230 В Без возможности ручного управления

Модель:

- Корпус из GGG 40,3 с эпоксидным покрытием
- Размеры для присоединения: ISO 7005 PN10, EN 1092 PN10, DIN 2501 PN10
- Общая длина в соответствии с EN 558-1, ISO 5752
- Напряжение ~100-230 В, 50-60 Гц
- Время срабатывания 15 сек / 90° для EA31
- Время срабатывания 25 сек / 90° для EA 42
- Угол поворота 90°
- Привод со встроенной стандартной возможностью аварийного ручного управления



d [mm]	Дюйм [inch]	DN [mm]	PN [bar]	kv- значение (Δp=1 бар) [l/min]	code	code	SP	weight [kg]	SP	weight [kg]
63	2	50	10	1470	199 141 042	199 141 062	0	6,268	0	6,268
75	2 ½	65	10	2200	199 141 043	199 141 063	0	6,622	0	6,622
90	3	80	10	3000	199 141 044	199 141 064	1	7,664	0	7,664
110	4	100	10	6500	199 141 045	199 141 065	0	9,157	0	9,157
140	5	125	10	11500	199 141 046	199 141 066	0	11,110	0	11,110
160	6	150	10	16600	199 141 047	199 141 067	1	13,114	1	13,114
225	8	200	10	39600	199 141 048	199 141 068	0	22,582	0	22,582

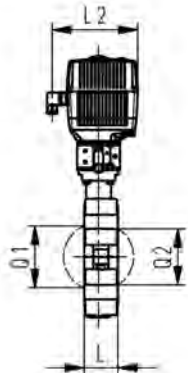
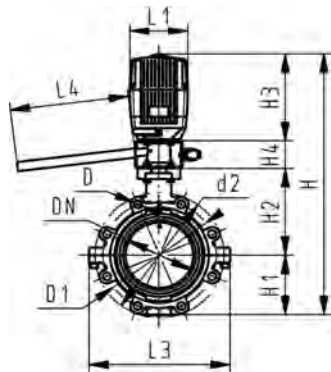
d [mm]	Тип привода	d2 [mm]	D	D1 [mm]	H [mm]	H1 [mm]	H2 [mm]	H3 [mm]	L [mm]	L1 [mm]	L2 [mm]	L3 [mm]	Q1 [mm]
63	EA-31	150	M16	125	399	77	134	188	45	122	180	150	40
75	EA-31	170	M16	145	411	83	140	188	46	122	180	160	54
90	EA-31	184	M16	160	423	89	146	188	49	122	180	205	67
110	EA-31	216	M16	180	459	104	167	188	56	122	180	244	88
140	EA-31	246	M16	210	486	117	181	188	64	122	180	272	113
160	EA-31	273	M20	240	507	130	189	188	72	122	180	297	139
225	EA-42	334	M20	295	576	158	210	208	73	122	180	360	178

d [mm]	Q2 [mm]
63	
75	35
90	50
110	74
140	97
160	123
225	169

Опорный дисковый затвор тип 141, PVC-U, 100-230 В С возможностью ручного управления

Модель:

- Корпус из GGG 40,3 с эпоксидным покрытием
- Размеры для присоединения: ISO 7005 PN10, EN 1092 PN10, DIN 2501 PN10
- Общая длина в соответствии с EN 558-1, ISO 5752
- Напряжение ~100-230 В, 50-60 Гц
- Время срабатывания 15 сек / 90° для EA31
- Время срабатывания 25 сек / 90° для EA 42
- Угол поворота 90°
- Привод со встроенной стандартной возможностью аварийного ручного управления



d [mm]	Дюйм [inch]	DN [mm]	PN [bar]	kv- значение (Δp=1 бар) [l/min]	code	code	SP	weight [kg]	SP	weight [kg]
63	2	50	10	1470	199 141 002	199 141 022	0	7,768	0	7,768
75	2 ½	65	10	2200	199 141 003	199 141 023	0	8,122	0	8,122
90	3	80	10	3000	199 141 004	199 141 024	0	9,164	0	9,164
110	4	100	10	6500	199 141 005	199 141 025	1	0,587	0	10,657
140	5	125	10	11500	199 141 006	199 141 026	0	12,610	0	12,610
160	6	150	10	16600	199 141 007	199 141 027	0	14,614	0	14,614
225	8	200	10	39600	199 141 008	199 141 028	0	24,082	0	24,082

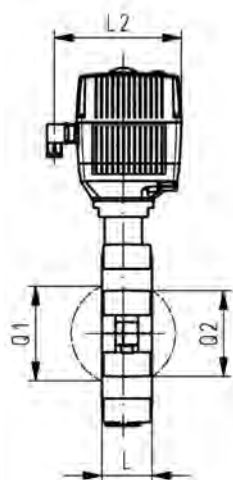
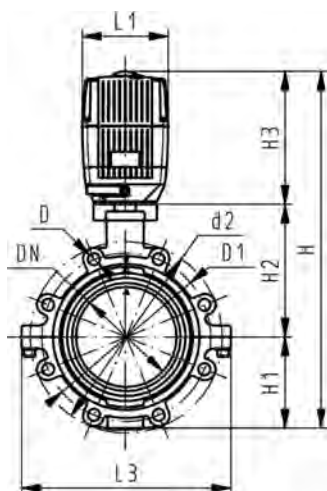
d [mm]	Тип привода	d2 [mm]	D	D1 [mm]	H [mm]	H1 [mm]	H2 [mm]	H3 [mm]	H4 [mm]	L [mm]	L1 [mm]	L2 [mm]	L3 [mm]
63	EA-31	150	M16	125	459	77	134	188	60	45	122	180	150
75	EA-31	170	M16	145	471	83	140	188	60	46	122	180	160
90	EA-31	184	M16	160	483	89	146	188	60	49	122	180	205
110	EA-31	216	M16	180	519	104	167	188	60	56	122	180	244
140	EA-31	246	M16	210	546	117	181	188	60	64	122	180	272
160	EA-31	273	M20	240	567	130	189	188	60	72	122	180	297
225	EA-42	334	M20	295	636	158	210	208	60	73	122	180	360

d [mm]	L4 [mm]	Q1 [mm]	Q2 [mm]
63	200	40	
75	200	54	35
90	200	67	50
110	250	88	74
140	250	113	97
160	250	139	123
225	250	178	169

Опорный дисковый затвор тип 141, PVC-U, 24 В Без возможности ручного управления

Модель:

- Общая длина в соответствии с EN 558-1, ISO 5752
- Напряжение 24 В переменного / постоянного тока
- Время срабатывания 15 сек / 90° для EA31
- Время срабатывания 25 сек / 90° для EA 42
- Угол поворота 90°
- Привод со встроенной стандартной возможностью аварийного ручного управления
- Корпус из GGG 40,3 с эпоксидным покрытием
- Размеры для присоединения: ISO 7005 PN10, EN 1092 PN10, DIN 2501 PN10



d [mm]	Дюйм [inch]	DN [mm]	PN [bar]	kv- значение (Δp=1 бар) [l/min]	code	code	SP	weight [kg]	SP	weight [kg]
63	2	50	10	1470	199 141 122	199 141 142	0	6,268	0	6,268
75	2 ½	65	10	2200	199 141 123	199 141 143	0	6,622	0	6,622
90	3	80	10	3000	199 141 124	199 141 144	0	7,664	0	7,664
110	4	100	10	6500	199 141 125	199 141 145	0	9,157	0	9,157
140	5	125	10	11500	199 141 126	199 141 146	0	11,110	0	11,110
160	6	150	10	16600	199 141 127	199 141 147	1	13,114	1	13,114
225	8	200	10	39600	199 141 128	199 141 148	0	22,582	0	22,582

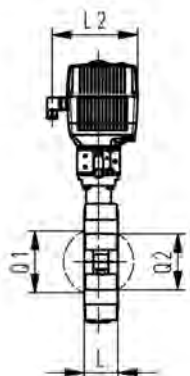
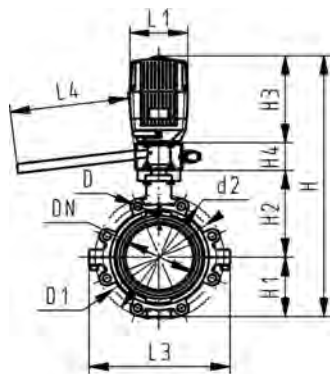
d [mm]	Тип привода	d2 [mm]	D	D1 [mm]	H [mm]	H1 [mm]	H2 [mm]	H3 [mm]	L [mm]	L1 [mm]	L2 [mm]	L3 [mm]	Q1 [mm]
63	EA-31	150	M16	125	399	77	134	188	45	122	180	150	40
75	EA-31	170	M16	145	411	83	140	188	46	122	180	160	54
90	EA-31	184	M16	160	423	89	146	188	49	122	180	205	67
110	EA-31	216	M16	180	459	104	167	188	56	122	180	244	88
140	EA-31	246	M16	210	486	117	181	188	64	122	180	272	113
160	EA-31	273	M20	240	507	130	189	188	72	122	180	297	139
225	EA-42	334	M20	295	576	158	210	208	73	122	180	360	178

d [mm]	Q2 [mm]
63	
75	35
90	50
110	74
140	97
160	123
225	169

Опорный дисковый затвор тип 141, PVC-U, 24 В С возможностью ручного управления

Модель:

- Напряжение 24 В переменного / постоянного тока
- Общая длина в соответствии с EN 558-1, ISO 5752
- Время срабатывания 15 сек / 90° для EA31
- Время срабатывания 25 сек / 90° для EA 42
- Угол поворота 90°
- Привод со встроенной стандартной возможностью аварийного ручного управления
- Корпус из GGG 40,3 с эпоксидным покрытием
- Размеры для присоединения: ISO 7005 PN10, EN 1092 PN10, DIN 2501 PN10



d [mm]	Дюйм [inch]	DN [mm]	PN [bar]	kv- значение (Δp=1 бар) [l/min]	code	code	SP	weight [kg]	SP	weight [kg]
63	2	50	10	1470	199 141 082	199 141 102	1	9,879	0	7,768
75	2 ½	65	10	2200	199 141 083	199 141 103	0	8,122	0	8,122
90	3	80	10	3000	199 141 084	199 141 104	1	10,528	0	9,164
110	4	100	10	6500	199 141 085	199 141 105	1	10,657	0	10,657
140	5	125	10	11500	199 141 086	199 141 106	1	12,610	0	12,610
160	6	150	10	16600	199 141 087	199 141 107	1	14,614	0	14,614
225	8	200	10	39600	199 141 088	199 141 108	0	24,082	0	24,082

d [mm]	Тип привода	d2 [mm]	D	D1 [mm]	H [mm]	H1 [mm]	H2 [mm]	H3 [mm]	H4 [mm]	L [mm]	L1 [mm]	L2 [mm]	L3 [mm]
63	EA-31	150	M16	125	459	77	134	188	60	45	122	180	150
75	EA-31	170	M16	145	471	83	140	188	60	46	122	180	160
90	EA-31	184	M16	160	483	89	146	188	60	49	122	180	205
110	EA-31	216	M16	180	519	104	167	188	60	56	122	180	244
140	EA-31	246	M16	210	546	117	181	188	60	64	122	180	272
160	EA-31	273	M20	240	567	130	189	188	60	72	122	180	297
225	EA-42	334	M20	295	636	158	210	208	60	73	122	180	360

d [mm]	L4 [mm]	Q1 [mm]	Q2 [mm]
63	200	40	
75	200	54	35
90	200	67	50
110	250	88	74
140	250	113	97
160	250	139	123
225	250	178	169

Дисковые затворы с электроприводом ASTM/ANSI

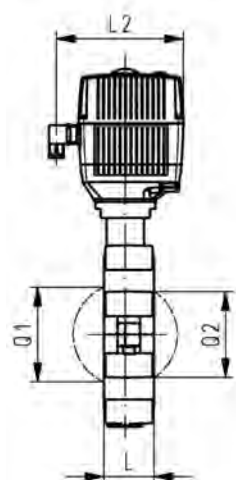
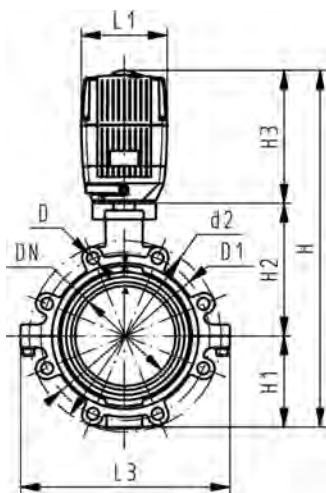
Опорный дисковый затвор тип 142, PVC-U, 100-230 В

Без возможности ручного управления



Модель:

- Корпус из GGG 40,3 с эпоксидным покрытием
- Размеры присоединения ANSI / ASME B 16.5 Класс 150
- Общая длина в соответствии с EN 558-1, ISO 5752
- Напряжение ~100-230 В, 50-60 Гц
- Время срабатывания 15 сек / 90° для EA31
- Время срабатывания 25 сек / 90° для EA 42
- Угол поворота 90°
- Привод со встроенной стандартной возможностью аварийного ручного управления



Дюйм [inch]	DN [mm]	PN [bar]	kv- значение (Δp=1 бар) [l/min]	code	code	SP	weight [kg]	SP	weight [kg]
2	50	10	1470	199 142 042	199 142 062	1	6,268	1	6,268
2 ½	65	10	2200	199 142 043	199 142 063	1	6,622	1	6,622
3	80	10	3000	199 142 044	199 142 064	0	7,035	1	7,035
4	100	10	6500	199 142 045	199 142 065	1	9,157	1	9,157
5	125	10	11500	199 142 046	199 142 066	1	11,110	1	11,110
6	150	10	16600	199 142 047	199 142 067	1	13,114	1	13,114
8	200	10	39600	199 142 048	199 142 068	1	22,582	1	22,582

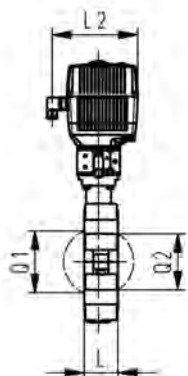
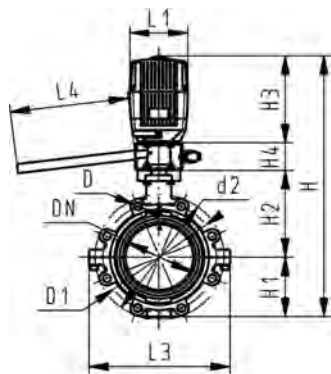
Дюйм [inch]	Тип привода	d2 [mm]	D	D1 [mm]	H [mm]	H1 [mm]	H2 [mm]	H3 [mm]	L [mm]	L1 [mm]	L2 [mm]	L3 [mm]
2	EA-31	150	UNC 5/8	121	399	77	134	188	45	122	180	150
2 ½	EA-31	170	UNC 5/8	140	411	83	140	188	46	122	180	160
3	EA-31	177	UNC 5/8	153	423	89	146	188	49	122	180	175
4	EA-31	216	UNC 5/8	191	459	104	167	188	56	122	180	244
5	EA-31	246	UNC 3/4	216	486	117	181	188	64	122	180	272
6	EA-31	273	UNC 3/4	242	507	130	189	188	72	122	180	297
8	EA-42	334	UNC 3/4	299	576	158	210	208	73	122	180	360

Дюйм [inch]	Q1 [mm]	Q2 [mm]
2	40	
2 ½	54	35
3	67	50
4	88	74
5	113	97
6	139	123
8	178	169

Опорный дисковый затвор тип 142, PVC-U, 100-230 В С возможностью ручного управления

Модель:

- Корпус из GGG 40,3 с эпоксидным покрытием
- Размеры присоединения ANSI / ASME В 16.5 Класс 150
- Общая длина в соответствии с EN 558-1, ISO 5752
- Напряжение ~100-230 В, 50-60 Гц
- Время срабатывания 15 сек / 90° для EA31
- Время срабатывания 25 сек / 90° для EA 42
- Угол поворота 90°
- Привод со встроенной стандартной возможностью аварийного ручного управления



Дюйм [inch]	DN [mm]	PN [bar]	kv- значение (Δp=1 бар) [l/min]	code	code	SP	weight [kg]	SP	weight [kg]
2	50	10	1470	199 142 002	199 142 022	1	7,768	1	7,768
2 ½	65	10	2200	199 142 003	199 142 023	1	8,122	1	8,122
3	80	10	3000	199 142 004	199 142 024	0	8,535	1	8,535
4	100	10	6500	199 142 005	199 142 025	1	10,657	1	10,657
5	125	10	11500	199 142 006	199 142 026	1	12,610	1	12,610
6	150	10	16600	199 142 007	199 142 027	1	16,136	1	14,614
8	200	10	39600	199 142 008	199 142 028	1	24,082	1	24,082

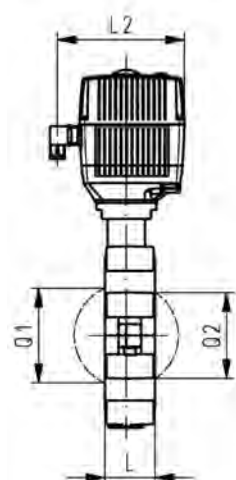
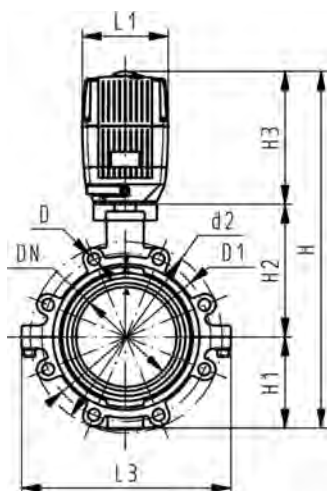
Дюйм [inch]	Тип привода	d2 [mm]	D	D1 [mm]	H [mm]	H1 [mm]	H2 [mm]	H3 [mm]	H4 [mm]	L [mm]	L1 [mm]	L2 [mm]
2	EA-31	150	UNC 5/8	121	459	77	134	188	60	45	122	180
2 ½	EA-31	170	UNC 5/8	140	471	83	140	188	60	46	122	180
3	EA-31	177	UNC 5/8	153	483	89	146	188	60	49	122	180
4	EA-31	216	UNC 5/8	191	519	104	167	188	60	56	122	180
5	EA-31	246	UNC 3/4	216	546	117	181	188	60	64	122	180
6	EA-31	273	UNC 3/4	242	567	130	189	188	60	72	122	180
8	EA-42	334	UNC 3/4	299	636	158	210	208	60	73	122	180

Дюйм [inch]	L3 [mm]	L4 [mm]	Q1 [mm]	Q2 [mm]
2	150	200	40	
2 ½	160	200	54	35
3	175	200	67	50
4	244	250	88	74
5	272	250	113	97
6	297	250	139	123
8	360	250	178	169

Опорный дисковый затвор тип 142, PVC-U, 24 В Без возможности ручного управления

Модель:

- Напряжение 24 В переменного / постоянного тока
- Время срабатывания 15 сек / 90° для EA31
- Время срабатывания 25 сек / 90° для EA 42
- Угол поворота 90°
- Корпус из GGG 40,3 с эпоксидным покрытием
- Размеры присоединения ANSI / ASME B 16.5 Класс 150
- Общая длина в соответствии с EN 558-1, ISO 5752
- Привод со встроенной стандартной возможностью аварийного ручного управления



Дюйм [inch]	DN [mm]	PN [bar]	kv- значение ($\Delta p=1$ бар) [l/min]	code	code	SP	weight [kg]	SP	weight [kg]
2	50	10	1470	199 142 122	199 142 142	1	6,268	1	6,268
2 ½	65	10	2200	199 142 123	199 142 143	1	6,622	1	6,622
3	80	10	3000	199 142 124	199 142 144	1	7,035	1	7,035
4	100	10	6500	199 142 125	199 142 145	1	9,157	1	9,157
5	125	10	11500	199 142 126	199 142 146	1	11,110	1	11,110
6	150	10	16600	199 142 127	199 142 147	1	13,114	1	13,114
8	200	10	39600	199 142 128	199 142 148	1	22,582	1	22,582

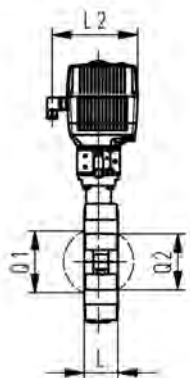
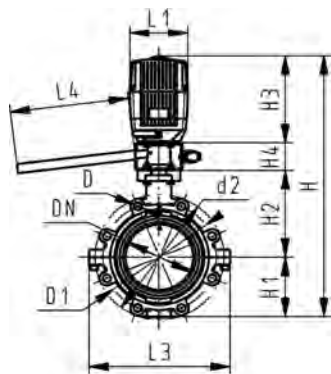
Дюйм [inch]	Тип привода	d2 [mm]	D	D1 [mm]	H [mm]	H1 [mm]	H2 [mm]	H3 [mm]	L [mm]	L1 [mm]	L2 [mm]	L3 [mm]
2	EA-31	150	UNC 5/8	121	399	77	134	188	45	122	180	150
2 ½	EA-31	170	UNC 5/8	140	411	83	140	188	46	122	180	160
3	EA-31	177	UNC 5/8	153	423	89	146	188	49	122	180	175
4	EA-31	216	UNC 5/8	191	459	104	167	188	56	122	180	244
5	EA-31	246	UNC 3/4	216	486	117	181	188	64	122	180	272
6	EA-31	273	UNC 3/4	242	507	130	189	188	72	122	180	297
8	EA-42	334	UNC 3/4	299	576	158	210	208	73	122	180	360

Дюйм [inch]	Q1 [mm]	Q2 [mm]
2	40	
2 ½	54	35
3	67	50
4	88	74
5	113	97
6	139	123
8	178	169

Опорный дисковый затвор тип 142, PVC-U, 24 В С возможностью ручного управления

Модель:

- Напряжение 24 В переменного / постоянного тока
- Время срабатывания 15 сек / 90° для EA31
- Время срабатывания 25 сек / 90° для EA 42
- Угол поворота 90°
- Корпус из GGG 40,3 с эпоксидным покрытием
- Размеры присоединения ANSI / ASME В 16.5 Класс 150
- Общая длина в соответствии с EN 558-1, ISO 5752
- Привод со встроенной стандартной возможностью аварийного ручного управления



Дюйм [inch]	DN [mm]	PN [bar]	kv- значение (Δp=1 бар) [l/min]	code	code	SP	weight [kg]	SP	weight [kg]
2	50	10	1470	199 142 082	199 142 102	1	7,768	1	7,768
2 ½	65	10	2200	199 142 083	199 142 103	1	8,122	1	8,122
3	80	10	3000	199 142 084	199 142 104	1	8,535	1	8,535
4	100	10	6500	199 142 085	199 142 105	1	10,657	1	10,657
5	125	10	11500	199 142 086	199 142 106	1	12,610	1	12,610
6	150	10	16600	199 142 087	199 142 107	1	14,614	1	14,614
8	200	10	39600	199 142 088	199 142 108	1	24,082	1	24,082

Дюйм [inch]	Тип привода	d2 [mm]	D	D1 [mm]	H [mm]	H1 [mm]	H2 [mm]	H3 [mm]	H4 [mm]	L [mm]	L1 [mm]	L2 [mm]
2	EA-31	150	UNC 5/8	121	459	77	134	188	60	45	122	180
2 ½	EA-31	170	UNC 5/8	140	471	83	140	188	60	46	122	180
3	EA-31	177	UNC 5/8	153	483	89	146	188	60	49	122	180
4	EA-31	216	UNC 5/8	191	519	104	167	188	60	56	122	180
5	EA-31	246	UNC 3/4	216	546	117	181	188	60	64	122	180
6	EA-31	273	UNC 3/4	242	567	130	189	188	60	72	122	180
8	EA-42	334	UNC 3/4	299	636	158	210	208	60	73	122	180

Дюйм [inch]	L3 [mm]	L4 [mm]	Q1 [mm]	Q2 [mm]
2	150	200	40	
2 ½	160	200	54	35
3	175	200	67	50
4	244	250	88	74
5	272	250	113	97
6	297	250	139	123
8	360	250	178	169

Дисковые затворы с пневмоприводом метрические

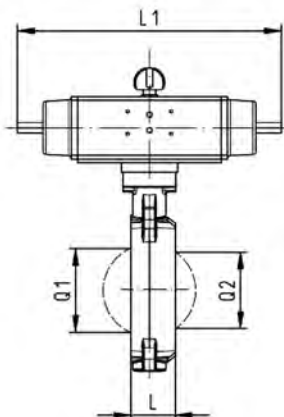
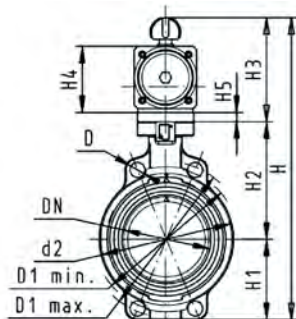
Дисковый затвор тип 240, PVC-U

FC (нормально закрытый)

Без возможности ручного управления

Модель:

- Размеры для присоединения: ISO 7005 PN 10, EN 1092 PN 10, DIN 2501 PN 10, ANSI B 16.5 Класс 150, BS 1560: 1958, JIS B 2220
- Общая длина в соответствии с EN 558-1, ISO 5752
- Угол поворота 90°



d [mm]	Дюйм [inch]	DN [mm]	PN [bar]	kv-значение (Δp=1 бар) [l/min]	code	code	SP	weight [kg]	SP	weight [kg]
63	2	50	10	1470	199 240 002	199 240 022	1	2,976	0	3,222
75	2 ½	65	10	2200	199 240 003	199 240 023	1	3,086	1	3,075
90	3	80	10	3000	199 240 004	199 240 024	0	3,486	1	3,938
110	4	100	10	6500	199 240 005	199 240 025	1	5,224	1	5,263
140	5	125	10	11500	199 240 006	199 240 026	1	7,127	1	6,884
160	6	150	10	16600	199 240 007	199 240 027	1	10,047	1	10,095
225	8	200	10	39600	199 240 008	199 240 028	1	14,925	1	14,134
280	10	250	10	55200	199 240 009	199 240 029	1	28,200	1	28,000
315	12	300	10	80000	199 240 010	199 240 030	1	36,200	1	36,400

d [mm]	Тип привода	d2 [mm]	D [mm]	D1 min. [mm]	D1 max. [mm]	H [mm]	H1 [mm]	H2 [mm]	H3 [mm]	H4 [mm]	H5 [mm]	L [mm]	L1 [mm]
63	PA-30 FC	104	19	120	125	327	77	134	117	70	15	45	276
75	PA-30 FC	115	19	140	145	340	83	140	117	70	15	46	276
90	PA-35 FC	131	19	150	160	361	89	146	126	78	15	49	326
110	PA-40 FC	161	19	175	191	400	104	167	129	86		56	370
140	PA-45 FC	187	23	210	216	436	117	181	139	96		64	411
160	PA-50 FC	215	24	241	241	468	130	189	149	106		72	423
225	PA-55 FC	267	23	290	295	529	158	210	161	118		73	452
280	PA-65 FC	329	25	353	362	808	205	264	191	148		113	648
315	PA-70 FC	379	25	400	432	866	228	285	196	157		113	663

d [mm]	L2 [mm]	Q1 [mm]	Q2 [mm]
63	65	40	
75	65	54	35
90	72	67	50
110	80	88	74
140	90	113	97
160	100	139	123
225	112	178	169
280	137	210	207
315	145	256	253

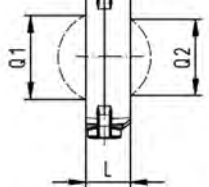
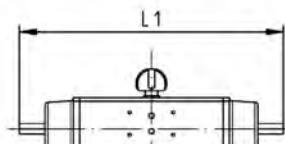
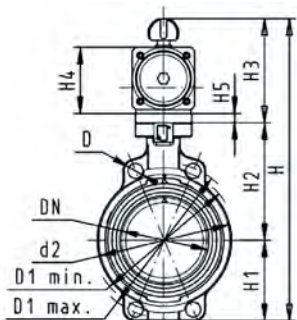


Дисковый затвор тип 240, PVC-U FO (нормально открытый) Без возможности ручного управления

Модель:

- Размеры для присоединения: ISO 7005 PN 10, EN 1092 PN 10, DIN 2501 PN 10, ANSI B 16.5 Класс 150, BS 1560: 1958, JIS B 2220
- Общая длина в соответствии с EN 558-1, ISO 5752
- Угол поворота 90°

d [mm]	Дюйм [inch]	DN [mm]	PN [bar]	kv- значение ($\Delta p=1$ бар) [l/min]	code	code	SP	weight [kg]	SP	weight [kg]
63	2	50	10	1470	199 240 042	199 240 062	0	3,218	0	3,222
75	2 ½	65	10	2200	199 240 043	199 240 063	0	3,321	0	3,326
90	3	80	10	3000	199 240 044	199 240 064	1	3,920	0	3,493
110	4	100	10	6500	199 240 045	199 240 065	1	5,219	1	5,266
140	5	125	10	11500	199 240 046	199 240 066	1	6,866	0	6,884
160	6	150	10	16600	199 240 047	199 240 067	1	10,192	1	10,215
225	8	200	10	39600	199 240 048	199 240 068	1	14,106	1	16,496
280	10	250	10	55200	199 240 049	199 240 069	1	31,800	1	31,600
315	12	300	10	80000	199 240 050	199 240 070	1	36,200	1	25,000



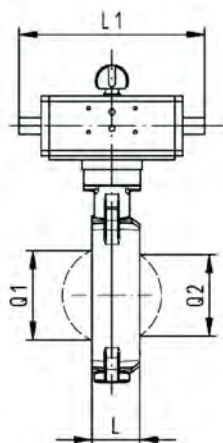
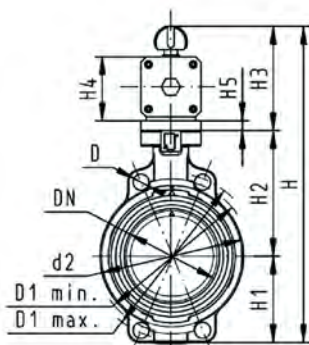
d [mm]	Тип привода	d2 [mm]	D [mm]	D1 min. [mm]	D1 max. [mm]	H [mm]	H1 [mm]	H2 [mm]	H3 [mm]	H4 [mm]	H5 [mm]	L [mm]	L1 [mm]
63	PA-30 FO	104	19	120	125	327	77	134	117	70	15	45	276
75	PA-30 FO	115	19	140	145	340	83	140	117	70	15	46	276
90	PA-35 FO	131	19	150	160	361	89	146	126	78	15	49	326
110	PA-40 FO	161	19	175	191	400	104	167	129	86		56	370
140	PA-45 FO	187	23	210	216	436	117	181	139	96		64	411
160	PA-50 FO	215	24	241	241	468	130	189	149	106		72	423
225	PA-55 FO	267	23	290	295	529	158	210	161	118		73	452
280	PA-70 FO	329	25	353	362	808	205	264	191	148		113	648
315	PA-70 FO	379	25	400	432	866	228	285	196	157		113	663

d [mm]	L2 [mm]	Q1 [mm]	Q2 [mm]
63	65	40	
75	65	54	35
90	72	67	50
110	80	88	74
140	90	113	97
160	100	139	123
225	112	178	169
280	137	210	207
315	145	256	253

Дисковый затвор тип 240, PVC-U DA (двойного действия) Без возможности ручного управления

Модель:

- Размеры для присоединения: ISO 7005 PN 10, EN 1092 PN 10, DIN 2501 PN 10, ANSI B 16.5 Класс 150, BS 1560: 1958, JIS B 2220
- До DN 300: общая длина в соответствии с EN558 (DN 50-200: линия 25, DN250, 300 линия 16), ISO 5752
- Угол поворота 90°
- Для затворов DN350-DN400 используется пневмопривод Revas



d [mm]	Дюйм [inch]	DN [mm]	PN [bar]	kv- значение ($\Delta p=1$ бар) [l/min]	code	code	SP	weight [kg]	SP	weight [kg]
63	2	50	10	1470	199 240 082	199 240 102	1	2,936	0	2,072
75	2 ½	65	10	2200	199 240 083	199 240 103	1	2,402	0	2,176
90	3	80	10	3000	199 240 084	199 240 104	1	3,330	0	2,824
110	4	100	10	6500	199 240 085	199 240 105	1	3,765	1	3,563
140	5	125	10	11500	199 240 086	199 240 106	1	4,341	1	4,384
160	6	150	10	16600	199 240 087	199 240 107	1	7,042	1	6,694
225	8	200	10	39600	199 240 088	199 240 108	1	8,907	0	8,134
280	10	250	10	55200	199 240 089	199 240 109	1	18,948	1	19,100
315	12	300	10	80000	199 240 090	199 240 110	1	26,800	1	27,000
355	14	350	6	90000	199 240 091	199 240 111	1	40,600	1	70,000
400	16	400	6	115000	199 240 092	199 240 112	1	62,100	1	62,100

d [mm]	Тип привода	d2 [mm]	D [mm]	D1 min. [mm]	D1 max. [mm]	H [mm]	H1 [mm]	H2 [mm]	H3 [mm]	H4 [mm]	H5 [mm]	L [mm]	L1 [mm]
63	PA-35 DA	104	19	120	125	317	77	134	107	60	15	45	177
75	PA-35 DA	115	19	140	145	330	83	140	107	60	15	46	177
90	PA-40 DA	131	19	150	160	348	89	146	113	66	15	49	190
110	PA-45 DA	161	19	175	191	372	104	167	102	71	15	56	235
140	PA-45 DA	187	23	210	216	408	117	181	111	78	15	64	235
160	PA-55 DA	215	24	241	241	448	130	189	129	86	15	72	279
225	PA-55 DA	267	23	290	295	507	158	210	139	96	15	73	279
280	PA-65 DA	329	25	353	362	748	205	264	161	118	15	113	350
315	PA-70 DA	379	25	400	432	816	228	285	173	130	15	113	381
355	AP 5	535	29	445	577	863	268	410	185	155	15	129	360
400	AP 5.5	593	29	510	540	941	300	435	206	176	15	169	380

d [mm]	Q1 [mm]	Q2 [mm]
63	40	35
75	54	35
90	67	50
110	88	74
140	113	97
160	139	123
225	178	169
280	210	207
315	256	253
355	325	305
400	353	350

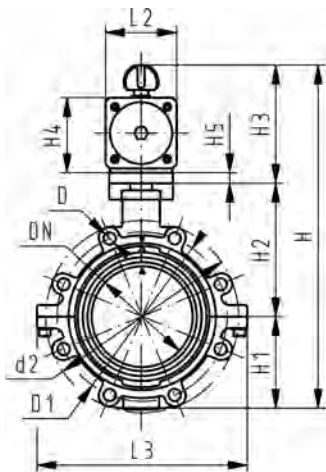


Опорный дисковый затвор тип 241, PVC-U FC (нормально закрытый) Без возможности ручного управления

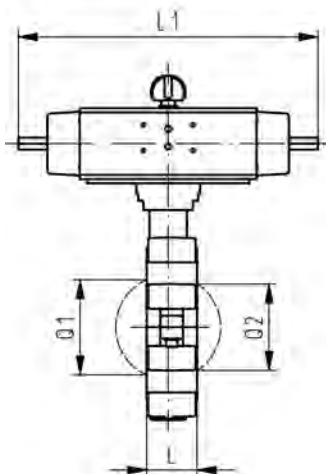
Модель:

- Корпус из GGG 40,3 с эпоксидным покрытием
- Размеры для присоединения: ISO 7005 PN10, EN 1092 PN10, DIN 2501 PN10
- Общая длина в соответствии с EN 558-1, ISO 5752
- Угол поворота 90°

d [mm]	Дюйм [inch]	DN [mm]	PN [bar]	kv- значение (Δp=1 бар) [l/min]	code	code	SP	weight [kg]	SP	weight [kg]
63	2	50	10	1470	199 241 002	199 241 022	0	5,308	0	5,308
75	2 ½	65	10	2200	199 241 003	199 241 023	0	5,662	0	5,662
90	3	80	10	3000	199 241 004	199 241 024	0	6,704	0	6,704
110	4	100	10	6500	199 241 005	199 241 025	1	7,142	0	9,395
140	5	125	10	11500	199 241 006	199 241 026	0	12,350	0	12,350
160	6	150	10	16600	199 241 007	199 241 027	1	16,675	1	16,675
225	8	200	10	39600	199 241 008	199 241 028	0	24,082	0	24,082



d [mm]	Тип привода	d2 [mm]	D	D1 [mm]	H [mm]	H1 [mm]	H2 [mm]	H3 [mm]	H4 [mm]	H5 [mm]	L [mm]	L1 [mm]	L2 [mm]
63	PA-30 FC	150	M16	125	328	77	134	117	70	15	45	276	65
75	PA-30 FC	170	M16	145	340	83	140	117	70	15	46	276	65
90	PA-35 FC	184	M16	160	361	89	146	126	78	15	49	326	72
110	PA-40 FC	216	M16	180	400	104	167	129	86		56	370	80
140	PA-45 FC	246	M16	210	437	117	181	139	96		64	411	90
160	PA-50 FC	273	M20	240	468	130	189	149	106		72	423	100
225	PA-55 FC	334	M20	295	529	158	210	161	118		73	452	112



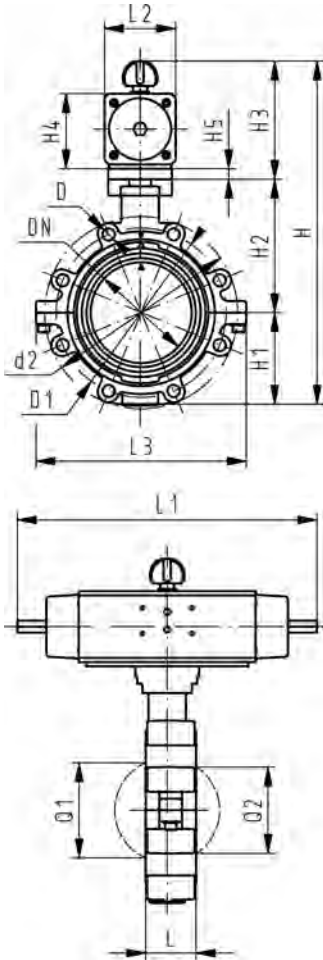
d [mm]	L3 [mm]	Q1 [mm]	Q2 [mm]
63	150	40	
75	160	54	35
90	205	67	50
110	244	88	74
140	272	113	97
160	297	139	123
225	360	178	169



Опорный дисковый затвор тип 241, PVC-U FO (нормально открытый) Без возможности ручного управления

Модель:

- Корпус из GGG 40,3 с эпоксидным покрытием
- Размеры для присоединения: ISO 7005 PN10, EN 1092 PN10, DIN 2501 PN10
- Общая длина в соответствии с EN 558-1, ISO 5752
- Угол поворота 90°



d [mm]	Дюйм [inch]	DN [mm]	PN [bar]	kv- значение ($\Delta p=1$ бар) [l/min]	code	code	SP	weight [kg]	SP	weight [kg]
63	2	50	10	1470	199 241 042	199 241 062	0	5,308	0	5,308
75	2 ½	65	10	2200	199 241 043	199 241 063	0	5,662	0	5,662
90	3	80	10	3000	199 241 044	199 241 064	0	6,704	0	6,704
110	4	100	10	6500	199 241 045	199 241 065	1	9,395	0	9,395
140	5	125	10	11500	199 241 046	199 241 066	0	12,350	0	12,350
160	6	150	10	16600	199 241 047	199 241 067	1	16,675	1	16,675
225	8	200	10	39600	199 241 048	199 241 068	0	24,082	0	24,082

d [mm]	Тип привода	d2 [mm]	D	D1 [mm]	H [mm]	H1 [mm]	H2 [mm]	H3 [mm]	H4 [mm]	H5 [mm]	L [mm]	L1 [mm]	L2 [mm]
63	PA-30 FO	150	M16	125	328	77	134	117	70	15	45	276	65
75	PA-30 FO	170	M16	145	340	83	140	117	70	15	46	276	65
90	PA-35 FO	184	M16	160	361	89	146	126	78	15	49	326	72
110	PA-40 FO	216	M16	180	400	104	167	129	86		56	370	80
140	PA-45 FO	246	M16	210	437	117	181	139	96		64	411	90
160	PA-50 FO	273	M20	240	468	130	189	149	106		72	423	100
225	PA-55 FO	334	M20	295	529	158	210	161	118		73	452	112

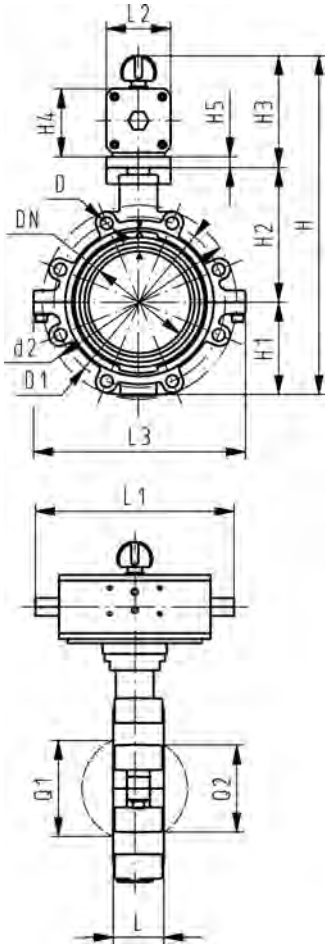
d [mm]	L3 [mm]	Q1 [mm]	Q2 [mm]
63	150	40	
75	160	54	35
90	205	67	50
110	244	88	74
140	272	113	97
160	297	139	123
225	360	178	169



Опорный дисковый затвор тип 241, PVC-U DA (двойного действия) Без возможности ручного управления

Модель:

- Корпус из GGG 40,3 с эпоксидным покрытием
- Размеры для присоединения: ISO 7005 PN10, EN 1092 PN10, DIN 2501 PN10
- Общая длина в соответствии с EN 558-1, ISO 5752
- Угол поворота 90°



d [mm]	Дюйм [inch]	DN [mm]	PN [bar]	kv- значение ($\Delta p=1$ бар) [l/min]	code	code	SP	weight [kg]	SP	weight [kg]
63	2	50	10	1470	199 241 082	199 241 102	1	4,512	0	4,158
75	2 ½	65	10	2200	199 241 083	199 241 103	0	4,512	0	4,512
90	3	80	10	3000	199 241 084	199 241 104	1	6,784	0	6,035
110	4	100	10	6500	199 241 085	199 241 105	0	7,647	0	7,647
140	5	125	10	11500	199 241 086	199 241 106	0	9,600	0	9,600
160	6	150	10	16600	199 241 087	199 241 107	1	16,007	0	13,154
225	8	200	10	39600	199 241 088	199 241 108	0	18,082	0	18,082

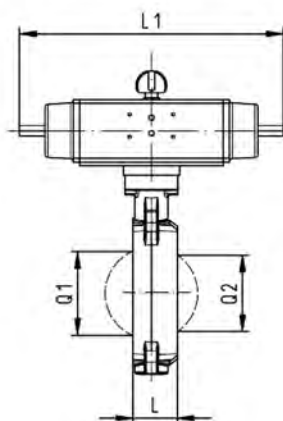
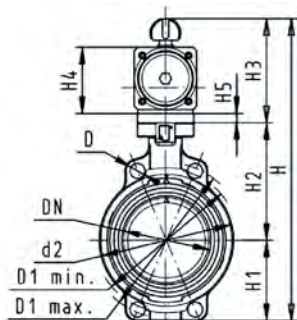
d [mm]	Тип привода	d2 [mm]	D	D1 [mm]	H [mm]	H1 [mm]	H2 [mm]	H3 [mm]	H4 [mm]	H5 [mm]	L [mm]	L1 [mm]	L2 [mm]
63	PA-35 DA	150	M16	125	318	77	134	107	60	15	45	177	55
75	PA-35 DA	170	M16	145	330	83	140	107	60	15	46	177	55
90	PA-40 DA	184	M16	160	348	89	146	113	66	15	49	190	60
110	PA-45 DA	216	M16	180	373	104	167	102	71	15	56	235	65
140	PA-45 DA	246	M16	210	409	117	181	111	78	15	64	235	72
160	PA-55 DA	273	M20	240	448	130	189	129	86	15	72	279	80
225	PA-55 DA	334	M20	295	507	158	210	139	96	15	73	279	90

d [mm]	L3 [mm]	Q1 [mm]	Q2 [mm]
63	150	40	
75	160	54	35
90	205	67	50
110	244	88	74
140	272	113	97
160	297	139	123
225	360	178	169

Дисковый затвор тип 563, PVC-U FC (нормально закрытый) Без возможности ручного управления

Модель:

- Применять только для систем давления макс. 4 бар
- Размеры для присоединения: ISO 7005 PN 10, EN 1092 PN 10, DIN 2501 PN 10, ANSI B 16.5 Класс 150, BS 1560: 1958, JIS B 2220
- Общая длина в соответствии с EN 558-1, ISO 5752
- Угол поворота 90°



d [mm]	Дюйм [inch]	DN [mm]	PN [bar]	kv- значение ($\Delta p=1$ бар) [l/min]	code	code	SP	weight [kg]	SP	weight [kg]
63	2	50	4	1470	161 563 142	161 563 162	1	3,218	1	3,222
75	2 ½	65	4	2200	161 563 143	161 563 163	1	2,618	1	2,618
90	3	80	4	3000	161 563 144	161 563 164	1	2,782	1	3,493
110	4	100	4	6500	161 563 145	161 563 165	1	5,297	1	5,311
140	5	125	4	11500	161 563 146	161 563 166	1	5,782	1	6,884
160	6	150	4	16600	161 563 147	161 563 167	1	8,147	1	10,215
225	8	200	4	39600	161 563 148	161 563 168	1	11,960	1	14,134
280	10	250	4	55200	161 563 149	161 563 169	1	28,200	1	28,000
315	12	300	4	80000	161 563 150	161 563 170	1	36,200	1	36,400

d [mm]	Тип привода	d2 [mm]	D [mm]	D1 min. [mm]	D1 max. [mm]	H [mm]	H1 [mm]	H2 [mm]	H3 [mm]	H4 [mm]	H5 [mm]	L [mm]	L1 [mm]
63	PA-21 FC	104	19	120	125	345	77	134	119	99	15	45	224
75	PA-21 FC	115	19	140	145	363	83	140	119	99	15	46	224
90	PA-21 FC	131	19	150	160	369	89	146	119	99	15	49	224
110	PA-35 FC	161	19	175	191	382	104	167	111	78		56	342
140	PA-40 FC	187	23	210	216	427	117	181	129	87		64	370
160	PA-45 FC	215	24	241	241	458	130	189	139	96		72	409
225	PA-50 FC	267	23	290	295	517	158	210	149	107		73	424
280	PA-65 FC	329	25	353	362	660	205	264	191	148		113	621
315	PA-65 FC	379	25	400	432	704	228	285	191	148		113	621

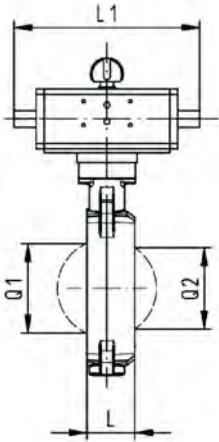
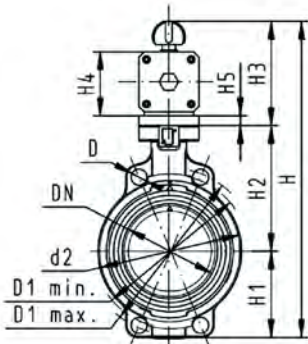
d [mm]	L2 [mm]	Q1 [mm]	Q2 [mm]
63	65	40	
75	65	54	35
90	72	67	50
110	80	88	74
140	90	113	97
160	100	139	123
225	112	178	169
280	137	210	207
315	145	256	253



Дисковый затвор тип 563, PVC-U DA (двойного действия) Без возможности ручного управления

Модель:

- Применять только для систем давления макс. 4 бар
- Размеры для присоединения: ISO 7005 PN 10, EN 1092 PN 10, DIN 2501 PN 10, ANSI B 16.5 Класс 150, BS 1560: 1958, JIS B 2220
- Общая длина в соответствии с EN 558-1, ISO 5752
- Угол поворота 90°



d [mm]	Дюйм [inch]	DN [mm]	PN [bar]	kv- значение (Δp=1 бар) [l/min]	code	code	SP	weight [kg]	SP	weight [kg]
63	2	50	4	1470	161 563 102	161 563 122	1	2,024	1	2,072
75	2 ½	65	4	2200	161 563 103	161 563 123	1	2,131	1	2,176
90	3	80	4	3000	161 563 104	161 563 124	1	2,817	1	2,824
110	4	100	4	6500	161 563 105	161 563 125	1	3,549	1	3,840
140	5	125	4	11500	161 563 106	161 563 126	1	4,328	1	5,310
160	6	150	4	16600	161 563 107	161 563 127	1	6,671	1	7,103
225	8	200	4	39600	161 563 108	161 563 128	1	8,106	1	9,007
280	10	250	4	55200	161 563 109	161 563 129	1	19,300	1	19,100
315	12	300	4	80000	161 563 110	161 563 130	1	26,800	1	27,000

d [mm]	Тип привода	d2 [mm]	D [mm]	D1 min. [mm]	D1 max. [mm]	H [mm]	H1 [mm]	H2 [mm]	H3 [mm]	H4 [mm]	H5 [mm]	L [mm]	L1 [mm]
63	PA-21 DA	104	19	120	125	345	77	134	134	99	15	45	224
75	PA-21 DA	115	19	140	145	357	83	140	134	99	15	46	224
90	PA-21 DA	131	19	150	160	369	89	146	134	99	15	49	224
110	PA-45 DA	161	19	175	191	382	104	167	111	78		56	235
140	PA-45 DA	187	23	210	216	409	117	181	111	78		64	235
160	PA-55 DA	215	24	241	241	458	130	189	139	96		72	279
225	PA-55 DA	267	23	290	295	507	158	210	139	96		73	279
280	PA-65 DA	329	25	353	362	630	205	264	161	118		113	350
315	PA-65 DA	379	25	400	432	674	228	285	161	118		113	350

d [mm]	L2 [mm]	Q1 [mm]	Q2 [mm]
63	55	40	
75	55	54	35
90	60	67	50
110	65	88	74
140	72	113	97
160	80	139	123
225	90	178	169
280	112	210	207
315	125	256	253

Дисковые затворы с пневмоприводом ASTM/ANSI

Опорный дисковый затвор тип 242, PVC-U FC (нормально закрытый)

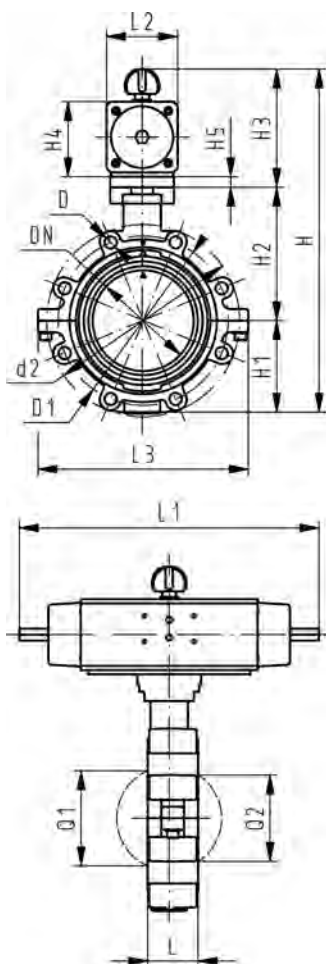
Без возможности ручного управления



Модель:

- Корпус из GGG 40,3 с эпоксидным покрытием
- Размеры присоединения ANSI / ASME B 16.5 Класс 150
- Общая длина в соответствии с EN 558-1, ISO 5752
- Угол поворота 90°

Дюйм [inch]	DN [mm]	PN [bar]	kv- значение (Δp=1 бар) [l/min]	code	code	SP	weight [kg]	SP	weight [kg]
2	50	10	1470	199 242 002	199 242 022	0	5,308	0	5,308
2 ½	65	10	2200	199 242 003	199 242 023	0	5,662	0	5,662
3	80	10	3000	199 242 004	199 242 024	0	6,075	0	6,075
4	100	10	6500	199 242 005	199 242 025	0	9,395	0	9,395
5	125	10	11500	199 242 006	199 242 026	0	12,350	0	12,350
6	150	10	16600	199 242 007	199 242 027	1	16,675	1	16,675
8	200	10	39600	199 242 008	199 242 028	0	24,082	0	24,082



Дюйм [inch]	Тип привода	d2 [mm]	D	D1 [mm]	H [mm]	H1 [mm]	H2 [mm]	H3 [mm]	H4 [mm]	H5 [mm]	L [mm]	L1 [mm]
2	PA-30 FC	150	UNC 5/8	121	328	77	134	117	70	15	45	276
2 ½	PA-30 FC	170	UNC 5/8	140	340	83	140	117	70	15	46	276
3	PA-35 FC	177	UNC 5/8	153	361	89	146	126	78	15	49	326
4	PA-40 FC	216	UNC 5/8	191	400	104	167	129	86		56	370
5	PA-45 FC	246	UNC 3/4	216	437	117	181	139	96		64	411
6	PA-50 FC	273	UNC 3/4	242	468	130	189	149	106		72	423
8	PA-55 FC	334	UNC 3/4	299	529	158	210	161	118		73	452

Дюйм [inch]	L2 [mm]	L3 [mm]	Q1 [mm]	Q2 [mm]
2	65	150	40	
2 ½	65	160	54	35
3	72	175	67	50
4	80	244	88	74
5	90	272	113	97
6	100	297	139	123
8	112	360	178	169

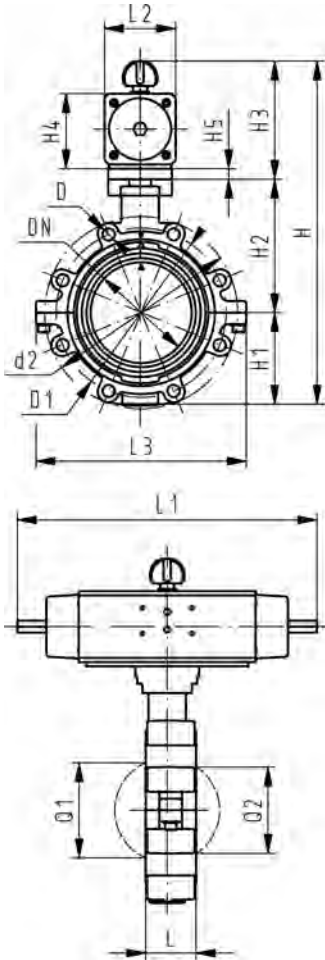


Опорный дисковый затвор тип 242, PVC-U FO (нормально открытый) Без возможности ручного управления

Модель:

- Корпус из GGG 40,3 с эпоксидным покрытием
- Размеры присоединения ANSI / ASME В 16.5 Класс 150
- Общая длина в соответствии с EN 558-1, ISO 5752
- Угол поворота 90°

Дюйм [inch]	DN [mm]	PN [bar]	kv- значение ($\Delta p=1$ бар) [l/min]	code	code	SP	weight [kg]	SP	weight [kg]
2	50	10	1470	199 242 042	199 242 062	0	5,308	0	5,308
2 ½	65	10	2200	199 242 043	199 242 063	0	5,662	0	5,662
3	80	10	3000	199 242 044	199 242 064	0	6,075	0	6,075
4	100	10	6500	199 242 045	199 242 065	0	9,395	0	9,395
5	125	10	11500	199 242 046	199 242 066	0	12,350	0	12,350
6	150	10	16600	199 242 047	199 242 067	1	16,675	1	16,675
8	200	10	39600	199 242 048	199 242 068	0	24,082	0	24,082



Дюйм [inch]	Тип привода	d2 [mm]	D	D1 [mm]	H [mm]	H1 [mm]	H2 [mm]	H3 [mm]	H4 [mm]	H5 [mm]	L [mm]	L1 [mm]
2	PA-30 FO	150	UNC 5/8	121	328	77	134	117	70	15	45	276
2 ½	PA-30 FO	170	UNC 5/8	140	340	83	140	117	70	15	46	276
3	PA-35 FO	177	UNC 5/8	153	361	89	146	126	78	15	49	326
4	PA-40 FO	216	UNC 5/8	191	400	104	167	129	86		56	370
5	PA-45 FO	246	UNC 3/4	216	437	117	181	139	96		64	411
6	PA-50 FO	273	UNC 3/4	242	468	130	189	149	106		72	423
8	PA-55 FO	334	UNC 3/4	299	529	158	210	161	118		73	452

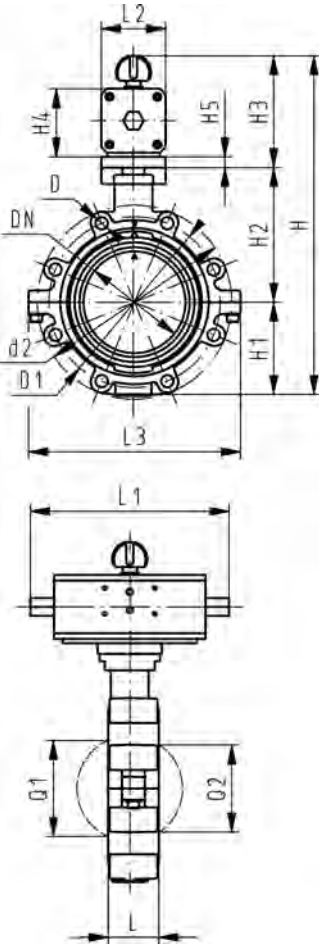
Дюйм [inch]	L2 [mm]	L3 [mm]	Q1 [mm]	Q2 [mm]
2	65	150	40	
2 ½	65	160	54	35
3	72	175	67	50
4	80	244	88	74
5	90	272	113	97
6	100	297	139	123
8	112	360	178	169



Опорный дисковый затвор тип 242, PVC-U DA (двойного действия) Без возможности ручного управления

Модель:

- Корпус из GGG 40,3 с эпоксидным покрытием
- Размеры присоединения ANSI / ASME B 16.5 Класс 150
- Общая длина в соответствии с EN 558-1, ISO 5752
- Угол поворота 90°



Дюйм [inch]	DN [mm]	PN [bar]	kv- значение ($\Delta p=1$ бар) [l/min]	code	code	SP	weight [kg]	SP	weight [kg]
2	50	10	1470	199 242 082	199 242 102	0	4,158	0	4,158
2 ½	65	10	2200	199 242 083	199 242 103	0	4,512	0	4,512
3	80	10	3000	199 242 084	199 242 104	1	5,406	0	5,406
4	100	10	6500	199 242 085	199 242 105	1	7,647	0	7,647
5	125	10	11500	199 242 086	199 242 106	0	9,600	0	9,600
6	150	10	16600	199 242 087	199 242 107	0	13,154	0	13,154
8	200	10	39600	199 242 088	199 242 108	0	18,082	0	18,082

Дюйм [inch]	Тип привода	d2 [mm]	D	D1 [mm]	H [mm]	H1 [mm]	H2 [mm]	H3 [mm]	H4 [mm]	H5 [mm]	L [mm]	L1 [mm]
2	PA-35 DA	150	UNC 5/8	121	318	77	134	107	60	15	45	177
2 ½	PA-35 DA	170	UNC 5/8	140	330	83	140	107	60	15	46	177
3	PA-40 DA	177	UNC 5/8	153	348	89	146	113	66	15	49	190
4	PA-45 DA	216	UNC 5/8	191	373	104	167	102	71		56	235
5	PA-45 DA	246	UNC 3/4	216	409	117	181	111	78		64	235
6	PA-55 DA	273	UNC 3/4	242	448	130	189	129	86		72	279
8	PA-55 DA	334	UNC 3/4	299	507	158	210	139	96		73	279

Дюйм [inch]	L2 [mm]	L3 [mm]	Q1 [mm]	Q2 [mm]
2	55	150	40	
2 ½	55	160	54	35
3	60	175	67	50
4	65	244	88	74
5	72	272	113	97
6	80	297	139	123
8	90	360	178	169

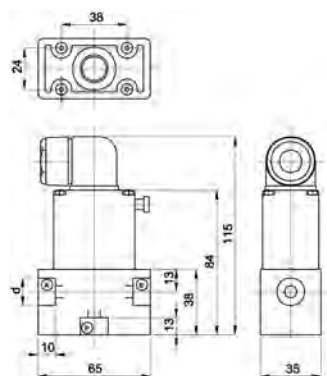
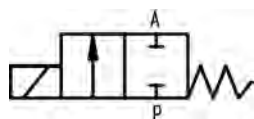
Электромагнитные (соленоидные) клапаны

Электромагнитный клапан тип 157 PVC-U

Номинальное напряжение 230В

50 Гц±10%

Функция А - однопроходный клапан 2/2 ходовой
С резьбовыми раструбами с параллельной внутренней резьбой Rp



- Подсоединение к электричеству: кабель
- С возможностью ручного регулирования
- Класс защиты IP 65

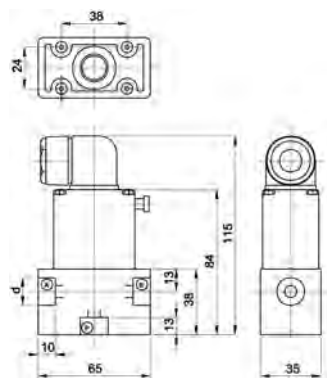
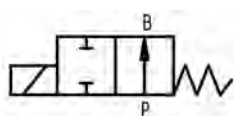
DN [mm]	PN [bar]	EPDM code	FPM code	SP	weight [kg]	SP	weight [kg]	дюйм [inch]
4	0 - 4	199 157 007	199 157 002	0	0,320	1	0,320	G3/8
6	0 - 2	199 157 008	199 157 003	0	0,320	1	0,320	G3/8
8	0 - 1	199 157 009	199 157 004	0	0,320	0	0,320	G3/8

Электромагнитный клапан тип 157 PVC-U

Номинальное напряжение 230В

50 Гц±10%

Функция В - однопроходный клапан 2/2 ходовой
С резьбовыми раструбами с параллельной внутренней резьбой Rp



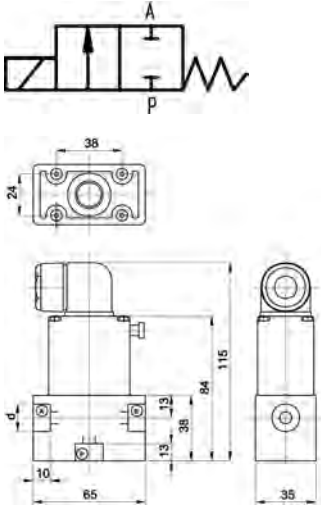
- Подсоединение к электричеству: кабель
- С возможностью ручного регулирования
- Класс защиты IP 65

DN [mm]	PN [bar]	EPDM code	FPM code	SP	weight [kg]	SP	weight [kg]	дюйм [inch]
4	0 - 4	199 157 027	199 157 022	0	0,320	0	0,320	G3/8
6	0 - 2	199 157 028	199 157 023	0	0,320	0	0,320	G3/8
8	0 - 1	199 157 029	199 157 024	0	0,320	0	0,320	G3/8



Электромагнитный клапан тип 157 PVC-U
Номинальное напряжение 24V DC * 24V AC/DC
Функция А - однопроходный клапан, 2/2 ходовой
С раструбами с цилиндрической внутренней резьбой
Rp

- С возможностью ручного регулирования
- Подсоединение к электричеству: кабель
- Класс защиты IP 65

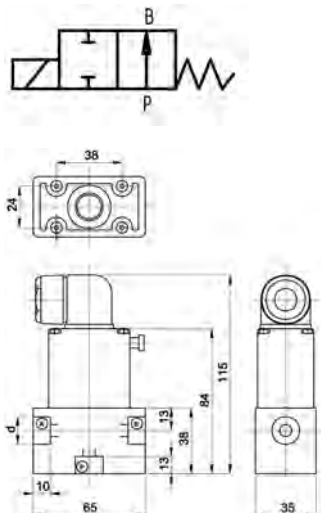


	DN [mm]	PN [bar]	EPDM code	FPM code	SP	weight [kg]	SP	weight [kg]	дюйм [inch]
*	4	0 - 4	199 157 627	199 157 622	0	0,320	0	0,320	G3/8
	6	0 - 1	199 157 628	199 157 623	0	0,346	0	0,808	G3/8
	8	0 - 1	199 157 629	199 157 624	0	0,320	0	0,320	G3/8



Электромагнитный клапан тип 157 PVC-U
Номинальное напряжение 24V DC *24V AC/DC
Функция В однопроходный клапан 2/2 ходовой
С раструбами с цилиндрической внутренней резьбой
Rp

- С возможностью ручного регулирования
- Класс защиты IP 65
- Подсоединение к электричеству: кабель

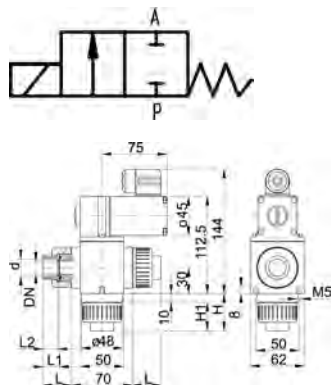


	DN [mm]	PN [bar]	EPDM code	FPM code	SP	weight [kg]	SP	weight [kg]	дюйм [inch]
*	4	0 - 4	199 157 647	199 157 642	0	0,320	0	0,320	G3/8
	6	0 - 2	199 157 648	199 157 643	0	0,320	0	0,838	G3/8
	8	0 - 1	199 157 649	199 157 644	0	0,485	0	0,250	G3/8



Электромагнитный клапан тип 160, PVC-U
Номинальное напряжение 230В
50 Гц±10%
Функция А - односторонний клапан 2/2 ходовой
С раструбами для клеевого соединения, метрические

- С возможностью ручного регулирования
- Подключение электричества через кабельный ввод
- Класс защиты IP 65



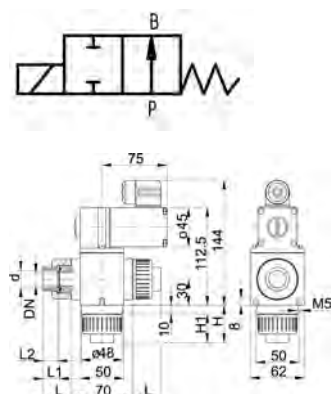
DN [mm]	d [mm]	PN [bar]	kv- значение ($\Delta p=1$ бар) [l/min]	code	code	SP	weight [kg]	SP	weight [kg]
10	16	0 - 3	33	199 160 010	199 160 005	0	1,050	1	0,966
10	20	0 - 3	33	199 160 011	199 160 006	0	0,998	0	0,999
15	20	0 - 1	75	199 160 012	199 160 007	1	1,050	0	1,050
15	25	0 - 1	75	199 160 013	199 160 008	1	1,050	0	1,050
20	25	0 - 1	100	199 160 014	199 160 009	0	1,012	0	0,030

DN [mm]	L [mm]	L1 [mm]	L2 [mm]
10	30	17	14
10	30	17	14
15	33	19	16
15	33	19	16
20	37	22	19



Электромагнитный клапан тип 160, PVC-U
Номинальное напряжение 230В
50 Гц±10%
Функция В - односторонний клапан 2/2 ходовой
С раструбами для клеевого соединения, метрические

- С возможностью ручного регулирования
- Подключение электричества через кабельный ввод
- Класс защиты IP 65



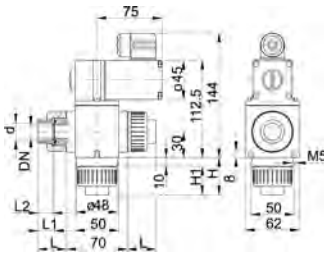
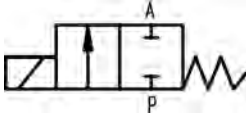
DN [mm]	d [mm]	PN [bar]	kv- значение ($\Delta p=1$ бар) [l/min]	code	code	SP	weight [kg]	SP	weight [kg]
10	16	0 - 2	33	199 160 025	199 160 020	0	1,200	0	1,200
10	20	0 - 2	33	199 160 026	199 160 021	0	1,050	1	1,200
15	20	0 - 1	75	199 160 027	199 160 022	0	1,026	0	1,200
15	25	0 - 1	75	199 160 028	199 160 023	0	1,050	0	1,050
20	25	0 - 1	100	199 160 029	199 160 024	0	1,050	0	1,200

DN [mm]	L [mm]	L1 [mm]	L2 [mm]
10	30	17	14
10	30	17	14
15	33	19	16
15	33	19	16
20	37	22	19



Электромагнитный клапан тип 160, PVC-U
Номинальное напряжение 24В AC/DC
Функция А - односторонний клапан 2/2 ходовой
С раструбами для клеевого соединения, метрические

- С возможностью ручного регулирования
- Подключение электричества через кабельный ввод
- Класс защиты IP 65



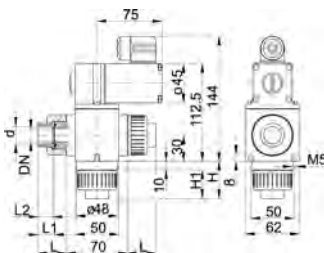
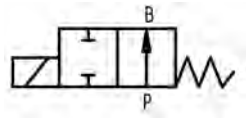
DN [mm]	d [mm]	PN [bar]	kv- значение ($\Delta p=1$ бар) [l/min]	code	code	SP	weight [kg]	SP	weight [kg]
10	16	0 - 3	33	199 160 370	199 160 365	0	1,012	0	1,017
10	20	0 - 3	33	199 160 371	199 160 366	0	1,042	0	1,050
15	20	0 - 1	75	199 160 372	199 160 367	0	1,050	0	1,050
15	25	0 - 1	75	199 160 373	199 160 368	1	1,188	0	1,200
20	25	0 - 1	100	199 160 374	199 160 369	0	1,050	0	1,050

DN [mm]	L [mm]	L1 [mm]	L2 [mm]
10	30	17	14
10	30	17	14
15	33	19	16
15	33	19	16
20	37	22	19



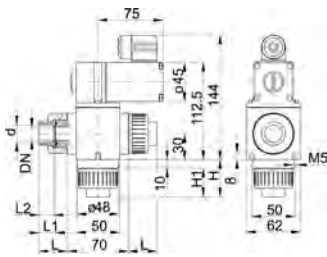
Электромагнитный клапан тип 160, PVC-U
Номинальное напряжение 24В AC/DC
Функция В - односторонний клапан 2/2 ходовой
С раструбами для клеевого соединения, метрические

- С возможностью ручного регулирования
- Подключение электричества через кабельный ввод
- Класс защиты IP 65



DN [mm]	d [mm]	PN [bar]	kv- значение ($\Delta p=1$ бар) [l/min]	code	code	SP	weight [kg]	SP	weight [kg]
10	16	0 - 2	33	199 160 385	199 160 380	0	1,050	0	0,975
10	20	0 - 2	33	199 160 386	199 160 381	0	1,050	0	1,200
15	20	0 - 1	75	199 160 387	199 160 382	0	1,200	0	1,200
15	25	0 - 1	75	199 160 388	199 160 383	0	1,200	0	1,200
20	25	0 - 1	100	199 160 389	199 160 384	0	1,200	0	1,050

DN [mm]	L [mm]	L1 [mm]	L2 [mm]
10	30	17	14
10	30	17	14
15	33	19	16
15	33	19	16
20	37	22	19

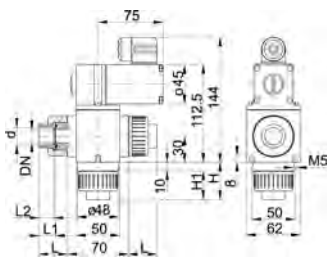
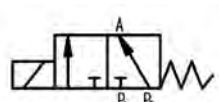


Электромагнитный клапан тип 161 PVC-U Номинальное напряжение 230В 50Hz ± 10% С раструбами для клеевого соединения метрическими

- Класс защиты IP 65
- С возможностью ручного регулирования
- Подсоединение к электричеству: кабель

d [mm]	DN [mm]	PN [bar]	kv- значение (Δp=1 бар) [l/min]	EPDM code	FPM code	SP	weight [kg]	SP	weight [kg]
16	10	0 - 1	33	199 161 040	199 161 035	1	1,200	1	1,200
20	10	0 - 1	33	199 161 041	199 161 036	1	1,200	1	1,200
20	15	0 - 0	67	199 161 042	199 161 037	1	1,200	1	1,200
25	15	0 - 0	67	199 161 043	199 161 038	1	1,200	1	1,200
25	20	0 - 0	83	199 161 044	199 161 039	1	1,159	1	1,200

d [mm]	H [mm]	H1 [mm]	L [mm]	L1 [mm]	L2 [mm]
16	40	30	30	17	14
20	40	30	30	17	14
20	43	33	33	19	16
25	43	33	33	19	16
25	47	37	37	22	19



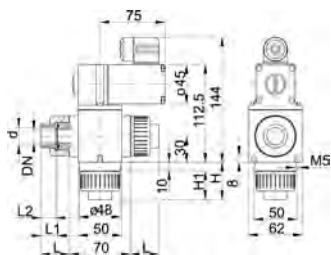
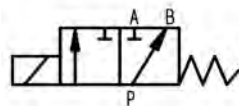
Электромагнитный клапан тип 161 PVC-U Номинальное напряжение 24В AC/DC С раструбами для клеевого соединения метрическими

- С возможностью ручного регулирования
- Подсоединение к электричеству: кабель
- Класс защиты IP 65

d [mm]	DN [mm]	PN [bar]	kv- значение (Δp=1 бар) [l/min]	EPDM code	FPM code	SP	weight [kg]	SP	weight [kg]
16	10	0 - 1	33	199 161 430	199 161 425	0	0,000	0	0,000
20	10	0 - 1	33	199 161 431	199 161 426	0	0,000	0	0,000
20	15	0 - 0	67	199 161 432	199 161 427	1	1,200	0	0,000
25	15	0 - 0	67	199 161 433	199 161 428	0	0,000	0	0,000
25	20	0 - 0	83	199 161 434	199 161 429	0	0,000	0	0,000

d [mm]	H [mm]	H1 [mm]	L [mm]	L1 [mm]	L2 [mm]
16	40	30	30	17	14
20	40	30	30	17	14
20	43	33	33	19	16
25	43	33	33	19	16
25	47	37	37	22	19

Электромагнитный клапан тип 161 PVC-U
Номинальное напряжение 230В 50Hz ± 10%
Функция F распределительный клапан 3/2 ходовой
С раструбами для клеевого соединения метрическими

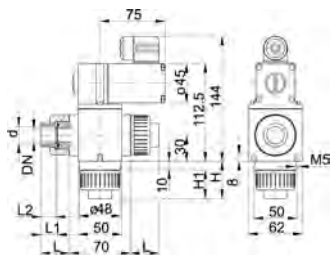
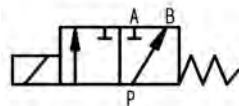


- Подсоединение к электричеству: кабель
- С возможностью ручного регулирования
- Класс защиты IP 65

d [mm]	DN [mm]	PN [bar]	kv- значение (Δp=1 бар) [l/min]	EPDM code	FPM code	SP	weight [kg]	SP	weight [kg]
16	10	0 - 1	33	199 161 055	199 161 050	1	1,076	1	1,200
20	10	0 - 1	33	199 161 056	199 161 051	1	1,200	1	1,200
20	15	0 - 1	67	199 161 057	199 161 052	1	1,090	1	1,200
25	15	0 - 1	67	199 161 058	199 161 053	1	1,200	1	1,200
25	20	0 - 0	83	199 161 059	199 161 054	1	1,200	1	1,200

d [mm]	H [mm]	H1 [mm]	L [mm]	L1 [mm]	L2 [mm]
16	40	30	30	17	14
20	40	30	30	17	14
20	43	33	33	19	16
25	43	33	33	19	16
25	47	37	37	22	19

Электромагнитный клапан тип 161 PVC-U
Номинальное напряжение 24В AC/DC
Функция F распределительный клапан 3/2 ходовой
С раструбами для клеевого соединения метрическими



- Подсоединение к электричеству: кабель
- Класс защиты IP 65
- С возможностью ручного регулирования

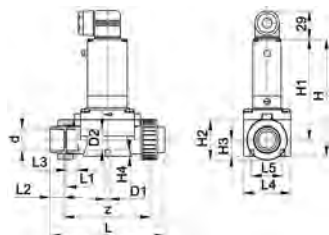
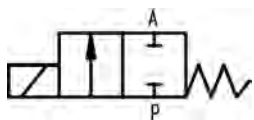
d [mm]	DN [mm]	PN [bar]	kv- значение (Δp=1 бар) [l/min]	EPDM code	FPM code	SP	weight [kg]	SP	weight [kg]
16	10	0 - 1	33	199 161 445	199 161 440	1	1,200	2	1,139
20	10	0 - 1	33	199 161 446	199 161 441	0	1,154	0	0,000
20	15	0 - 1	67	199 161 447	199 161 442	0	1,200	1	1,168
25	15	0 - 1	67	199 161 448	199 161 443	1	1,200	0	0,000
25	20	0 - 0	83	199 161 449	199 161 444	1	1,200	1	1,600

d [mm]	DN [mm]	H [mm]	H1 [mm]	L [mm]	L1 [mm]	L2 [mm]
16	10	40	30	30	17	14
20	10	40	30	30	17	14
20	15	43	33	33	19	16
25	15	43	33	33	19	16
25	20	47	37	37	22	19



Электромагнитный клапан тип 165, PVC-U
Стандартное напряжение 220В 50Гц
Функция А - прямой проход в 2-х ходовых кранах
С раструбами под склеивание

- С возможностью ручного регулирования
- Подсоединение к электричеству: кабель
- Класс защиты IP 65



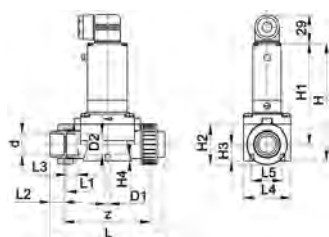
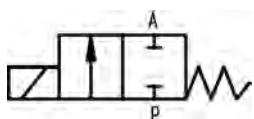
DN [mm]	d [mm]	PN [bar]	kv- значение ($\Delta p=1$ бар) [l/min]	code	code	SP	weight [kg]	SP	weight [kg]
15	20	1 - 6	83	199 165 012	199 165 002	0	0,650	0	0,650
20	25	1 - 6	100	199 165 013	199 165 003	1	0,637	0	0,641
25	32	1 - 6	233	199 165 014	199 165 004	0	1,102	0	1,200
32	40	1 - 6	267	199 165 015	199 165 005	0	1,200	0	1,200
40	50	1 - 6	500	199 165 016	199 165 006	1	2,200	0	2,200
50	63	1 - 6	600	199 165 017	199 165 007	0	2,200	0	2,200

DN [mm]	D2 [mm]	H [mm]	H1 [mm]	H2 [mm]	H3 [mm]	H4 [mm]	L [mm]	L1 [mm]	L2 [mm]	L3 [mm]	L4 [mm]	L5 [mm]	z [mm]
15		148	122	53	22	8	148	110	16		63	40	116
20	25	148	122	53	22	8	154	110	19	18	62	40	116
25		175	137	76	31	15	190	141	22		85	45	147
32	40	175	137	76	31	15	198	141	26	23	85	45	147
40		212	160	105	42	15	254	192	31		115	45	198
50	63	212	160	105	42	15	268	192	38	33	115	45	198



Электромагнитный клапан тип 165, PVC-U
Стандартное напряжение 115В 50Гц
Функция А - односторонний клапан 2/2 ходовой
С раструбами для клеевого соединения метрическими

- С возможностью ручного регулирования
- Подсоединение к электричеству: кабель
- Класс защиты IP 65



DN [mm]	d [mm]	PN [bar]	kv- значение ($\Delta p=1$ бар) [l/min]	EPDM code	FPM code	SP	weight [kg]	SP	weight [kg]
15	20	1 - 6	83	199 165 042	199 165 032	0	0,644	0	0,649
20	25	1 - 6	100	199 165 043	199 165 033	0	0,700	0	0,700
25	32	1 - 6	233	199 165 044	199 165 034	0	1,200	0	1,200
32	40	1 - 6	267	199 165 045	199 165 035	0	1,200	0	1,200
40	50	1 - 6	500	199 165 046	199 165 036	0	2,279	0	2,200
50	63	1 - 6	600	199 165 047	199 165 037	0	2,200	0	2,200

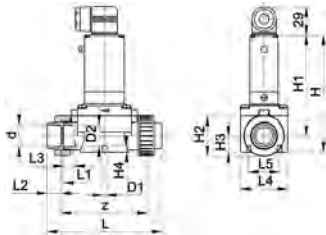
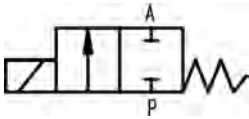
DN [mm]	D2 [mm]	H [mm]	H1 [mm]	H2 [mm]	H3 [mm]	H4 [mm]	L [mm]	L1 [mm]	L2 [mm]	L3 [mm]	L4 [mm]	L5 [mm]	z [mm]
15		148	122	53	22	8	148	110	16		63	40	116
20	25	148	122	53	22	8	154	110	19	18	62	40	116
25		175	137	76	31	15	190	141	22		85	45	147
32	40	175	137	76	31	15	198	141	26	23	85	45	147
40		212	160	105	42	15	254	192	31		115	45	198
50	63	212	160	105	42	15	268	192	38	33	115	45	198



Электромагнитный клапан тип 165, PVC-U

Стандартное напряжение 24В DC
Функция А - однопроходный клапан 2/2 ходовой
С раструбами для клеевого соединения метрическими

- С возможностью ручного регулирования
- Подсоединение к электричеству: кабель
- Класс защиты IP 65



DN [mm]	d [mm]	PN [bar]	kv-значение (Δp=1 бар) [l/min]	EPDM code	FPM code	SP	weight [kg]	SP	weight [kg]
15	20	1 - 6	83	199 165 022	199 165 072	1	0,646	0	0,650
20	25	1 - 6	100	199 165 023	199 165 073	1	0,650	0	0,647
25	32	1 - 6	233	199 165 024	199 165 074	0	1,110	0	1,200
32	40	1 - 6	267	199 165 025	199 165 075	0	1,108	0	1,200
40	50	1 - 6	500	199 165 026	199 165 076	0	2,200	0	2,200
50	63	1 - 6	600	199 165 027	199 165 077	0	2,200	0	2,200

DN [mm]	D2 [mm]	H [mm]	H1 [mm]	H2 [mm]	H3 [mm]	H4 [mm]	L [mm]	L1 [mm]	L2 [mm]	L3 [mm]	L4 [mm]	L5 [mm]	z [mm]
15		148	122	53	22	8	148	110	16		63	40	116
20	25	148	122	53	22	8	154	110	19	18	62	40	116
25		175	137	76	31	15	190	141	22		85	45	147
32	40	175	137	76	31	15	198	141	26	23	85	45	147
40		212	160	105	42	15	254	192	31		115	45	198
50	63	212	160	105	42	15	268	192	38	33	115	45	198

Регулирующие клапаны

Клапан понижения давления тип V 182, PVC-U

С патрубками для клеевого соединения, метрическими

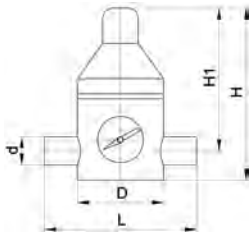


d [mm]	Type	DN [mm]	EPDM code	FPM code	PTFE code	SP	weight [kg]	SP	weight [kg]
16	V182	10	199 041 600	199 041 611	199 041 029	0	0,680	0	0,680
20	V182	15	199 041 601	199 041 612	199 041 030	0	0,647	0	0,649
25	V182	20	199 041 602	199 041 613	199 041 031	0	1,350	0	1,350
32	V182	25	199 041 603	199 041 614		0	1,800	0	1,350
40	V182	32	199 041 604	199 041 615		0	2,966	0	2,950
50	V182	40	199 041 605	199 041 616		0	2,950	0	2,950
63	V182	50	199 041 620	199 041 630		1	5,180	1	5,180
75	V82	65	199 041 019			0	11,685		
90	V82	80	199 041 020			0	19,630		
110	V82	100	199 041 021			1	31,640		

d [mm]	SP	weight [kg]
16	0	10,430
20	0	19,630
25	0	31,640
32		
40		
50		
63		
75		
90		
110		

d [mm]	D [mm]	H [mm]	H1 [mm]	L [mm]	аналог дюйм [inch]	Диапазон давления [bar]
16	70	130	100	134	3/8	1 - 10
20	70	130	100	134	1/2	1 - 10
25	100	180	134	174	3/4	1 - 10
32	100	180	134	174	1	1 - 10
40	130	230	175	224	1 1/4	1 - 10

Fortsetzung nächste Seite

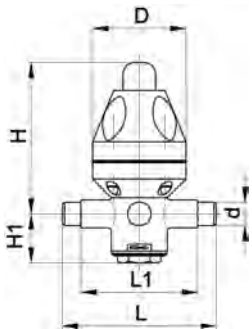


d [mm]	D [mm]	H [mm]	H1 [mm]	L [mm]	аналог дюйм [inch]	Диапазон давления [bar]
50	130	230	175	224	1 ½	1 - 10
63	150	285	210	244	2	1 - 10
75	200	350	250	300	2 ½	1 - 6
90	250	425	305	360	3	1 - 6
110	300	495	345	420	4	1 - 4



Клапан понижения давления тип V 782, PVC-U С патрубками для клеевого соединения, метрическими

d [mm]	DN [mm]	EPDM code	PTFE code	SP	weight [kg]	SP	weight [kg]
16	10	199 041 060	199 041 066	0	0,620	0	0,620
20	15	199 041 061	199 041 067	0	0,620	0	0,620
25	20	199 041 062	199 041 068	0	1,700	0	1,636
32	25	199 041 063	199 041 069	0	1,632	0	1,700
40	32	199 041 064	199 041 070	0	5,327	0	6,018
50	40	199 041 065	199 041 071	0	5,348	0	4,840



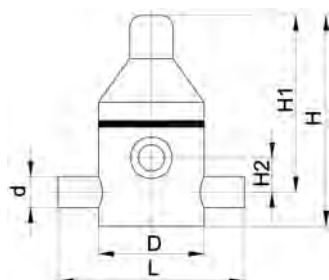
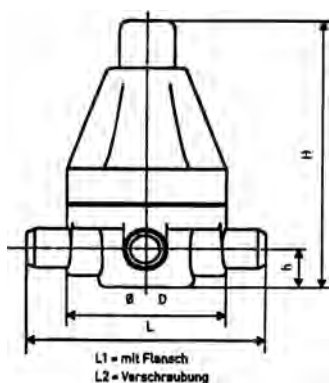
d [mm]	D [mm]	H [mm]	H1 [mm]	L [mm]	L1 [mm]	аналог дюйм [inch]	Диапазон давления [bar]
16	83	138	48	134	102	¾	1 - 10
20	83	138	48	134	102	½	1 - 10
25	113	205	65	154	110	¾	1 - 10
32	113	205	65	154	110	1	1 - 10
40	165	248	95	224	162	1 ¼	1 - 10
50	165	248	95	224	162	1 ½	1 - 10

Клапан сброса давления тип V 185, PVC-U С патрубками для клеевого соединения, метрическими



d [mm]	Type	DN [mm]	EPDM code	PTFE code	SP	weight [kg]	SP	weight [kg]
16	V185	10	199 041 360	199 041 330	0	0,400	0	0,400
20	V185	15	199 041 361	199 041 331	0	0,492	0	0,400
25	V185	20	199 041 362	199 041 332	0	0,487	0	0,494
32	V185	25	199 041 363	199 041 333	0	1,299	0	1,310
40	V185	32	199 041 364	199 041 334	0	1,200	0	1,200
50	V185	40	199 041 365	199 041 335	0	6,838	0	6,400
63	V185	50	199 041 366	199 041 336	1	6,500	0	6,500
75	V85	65	199 041 919	199 041 984	0	8,200	0	8,200
90	V85	80	199 041 940	199 041 985	0	12,800	0	12,887
110	V85	100	199 041 914	199 041 986	0	22,700	0	22,700

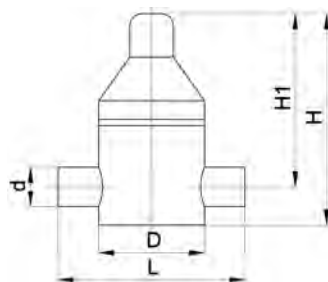
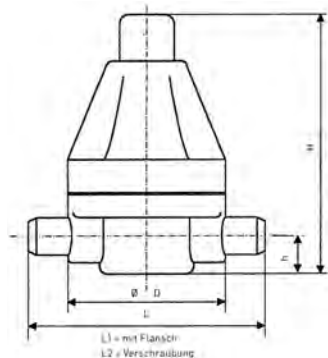
d [mm]	D [mm]	H [mm]	H1 [mm]	H2 [mm]	L [mm]	аналог дюйм [inch]	Диапазон давления [bar]
16	83	137	20		134	3/8	1 - 10
20	83	137	20		134	1/2	1 - 10
25	83	137	20		134	3/4	1 - 10
32	112	199	27		174	1	1 - 10
40	112	199	43		174	1 1/4	1 - 10
50	165	290	43		224	1 1/2	1 - 10
63	165	290	43		244	2	1 - 10
75	180	295	250	70	284	2 1/2	1 - 6
90	200	400	340	95	300	3	1 - 6
110	250	475	405	110	380	4	1 - 4



Клапан поддержания давления тип V 186, PVC-U С патрубками для клеевого соединения, метрическими

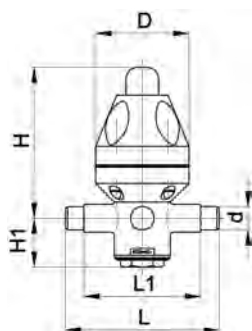


d [mm]	Type	DN [mm]	EPDM code	PTFE code	SP	weight [kg]	SP	weight [kg]
16	V186	10	199 041 379	199 041 309	1	0,400	0	0,400
20	V186	15	199 041 380	199 041 310	1	0,473	1	0,476
25	V186	20	199 041 381	199 041 311	0	0,470	0	0,475
32	V186	25	199 041 382	199 041 312	1	1,200	0	1,200
40	V186	32	199 041 383	199 041 313	1	1,256	0	1,263
50	V186	40	199 041 384	199 041 314	0	6,142	0	6,400
63	V186	50	199 041 385	199 041 315	0	6,500	0	6,500
75	V86	65	199 041 922	199 041 989	0	7,700	0	7,700
75	V86	65	199 041 950	199 041 990	0	7,700	0	7,700
90	V86	80	199 041 987	199 041 944	0	17,700	0	17,700
90	V86	80	199 041 988	199 041 991	0	17,700	0	17,700
110	V86	100	199 041 953	199 041 945	0	19,600	0	19,600



d [mm]	D [mm]	H [mm]	H1 [mm]	L [mm]	аналог дюйм [inch]	Диапазон давления [bar]
16	83	137	20	134	3/8	1 - 10
20	83	137	20	134	1/2	1 - 10
25	83	137	20	134	3/4	1 - 10
32	112	199	27	174	1	1 - 10
40	112	199	43	174	1 1/4	1 - 10
50	165	290	43	224	1 1/2	1 - 10
63	165	290	43	244	2	1 - 10
75	180	275	230	284	2 1/2	0 - 4
75	180	275	230	284	2 1/2	1 - 6
90	250	410	320	360	3	0 - 4
90	250	410	320	360	3	1 - 6
110	250	485	415	380	4	1 - 4

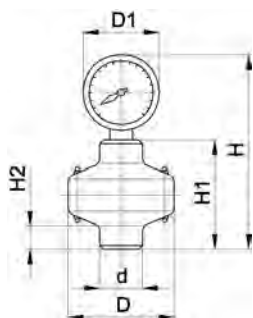
Клапан поддержания давления тип V 786, PVC-U С патрубками для клеевого соединения, метрическими



d [mm]	DN [mm]	EPDM code	PTFE code	SP	weight [kg]	SP	weight [kg]
16	10	199 041 090	199 041 096	0	0,598	0	0,794
20	15	199 041 091	199 041 097	0	0,620	0	0,620
25	20	199 041 092	199 041 098	0	1,700	0	1,700
32	25	199 041 093	199 041 099	0	1,700	0	1,700
40	32	199 041 094	199 041 100	0	4,840	0	5,344
50	40	199 041 095	199 041 101	0	4,840	0	4,840

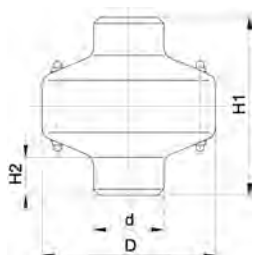
d [mm]	D [mm]	H [mm]	H1 [mm]	L [mm]	L1 [mm]	аналог дюйм [inch]	Диапазон давления [bar]
16	83	138	38	134	102	3/8	1 - 10
20	83	138	38	134	102	1/2	1 - 10
25	112	205	55	154	110	3/4	1 - 10
32	112	205	55	154	110	1	1 - 10
40	165	248	85	224	162	1 1/4	1 - 4
50	165	248	85	224	162	1 1/2	1 - 4

Разделитель мембранный тип Z 700, PVC-U С манометром 0 – 10 бар



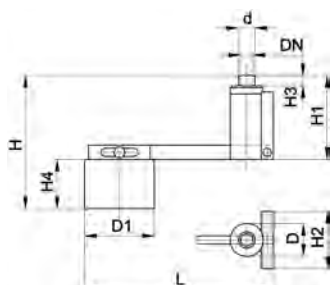
d [mm]	PTFE code	weight [kg]	D [mm]	D1 [mm]	H [mm]	H1 [mm]	H2 [mm]	аналог дюйм [inch]	Диапазон давления [bar]	G_R [inch]
25	199 041 000	0,271	72	63	129	71	15	3/4	0 - 10	1/4
25	199 041 292	0,267	72	63	129	71	15	3/4	0 - 6	1/4
32	199 041 001	0,633	100	100	210	90	22	1	0 - 10	1/2
32	199 041 293	0,657	100	100	210	90	22	1	0 - 6	1/2

Разделитель мембранный тип Z 701, PVC-U Без манометра



d [mm]	PTFE code	SP	weight [kg]	D [mm]	H1 [mm]	H2 [mm]	аналог дюйм [inch]	G_R [inch]
25	199 041 006	0	0,144	72	71	15	3/4	1/4
32	199 041 007	0	0,269	100	90	22	1	1/2

Поплавковый клапан тип V140 PVC-U С втулками для клеевого соединения метрическими

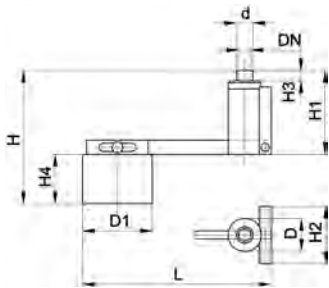


• Рукоятка 1:10

d [mm]	DN [mm]	PN [bar]	EPDM code	FPM code	SP	weight [kg]	SP	weight [kg]
16	10	6	199 041 147	199 041 156	0	0,300	0	0,300
20	15	6	199 041 148	199 041 157	0	0,300	0	0,300
25	20	6	199 041 149	199 041 158	0	2,469	0	0,300
32	25	6	199 041 150	199 041 159	0	0,400	0	0,400
40	32	6	199 041 151	199 041 160	0	4,500	0	4,000
50	40	6	199 041 152	199 041 161	0	6,200	0	6,200
63	50	6	199 041 153	199 041 162	0	8,100	0	8,100
75	65	6	199 041 154	199 041 163	0	10,400	0	10,400
90	80	6	199 041 155	199 041 164	0	11,400	0	11,400

d [mm]	D [mm]	D1 [mm]	H [mm]	H1 [mm]	H2 [mm]	H3 [mm]	H4 [mm]	L [mm]	аналог дюйм [inch]
16	45	125	270	120	80	14	130	380	3/8
20	45	125	270	120	80	16	130	380	1/2
25	65	200	340	160	110	19	170	530	3/4
32	65	200	345	165	110	22	170	530	1
40	90	225	440	210	130	26	210	720	1 1/4

Fortsetzung nächste Seite



d [mm]	D [mm]	D1 [mm]	H [mm]	H1 [mm]	H2 [mm]	H3 [mm]	H4 [mm]	L [mm]	аналог дюйм [inch]
50	90	225	445	215	130	31	210	720	1 ½
63	130	315	595	255	160	38	290	975	2
75	130	315	600	260	160	44	290	975	2 ½
90	150	355	640	290	180	51	340	1140	3

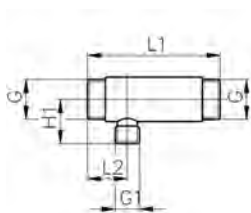


Тройник соединительный струйный тип Р 20, PVC-U

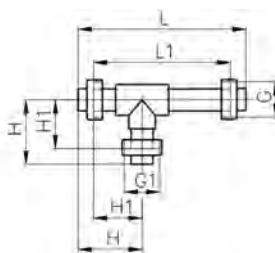
- DN 10 – 20: параллельная внутренняя резьба, BSP
- DN 25 – 50: раструбы для клеевого соединения, метрические
- DN 65 – 80: патрубки для клеевого соединения, метрические

d [mm]	DN [mm]	PN [bar]	EPDM code	SP	weight [kg]
16	10	10	199 041 120	0	0,140
20	15	10	199 041 121	0	0,228
25	20	10	199 041 122	1	0,363
32	25	10	199 041 123	0	0,468
40	32	10	199 041 124	0	0,841
50	40	10	199 041 125	0	1,360
63	50	10	199 041 126	1	2,440
75	65	10	199 041 127	0	2,313
90	80	10	199 041 128	0	4,090

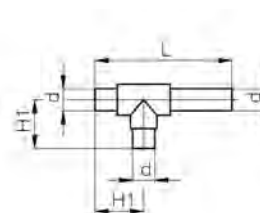
d [mm]	H [mm]	H1 [mm]	L [mm]	L1 [mm]	L2 [mm]	аналог дюйм [inch]	G1 [inch]	G [inch]
16		35		110	40	¾	¾	R 3/4
20		35		125	40	½	¾	R 1
25		45		145	45	¾	¾	R 1 1/4
32	96	71	245	195		1	1 ½	R 1 1/2
40	116	87	297	239		1 ¼	2	R 2
50	139	105	369	301		1 ½	2 ¼	R 2 1/4
63	169	128	433	351		2	2 ¾	R 2 3/4
75		115	388			2 ½		
90		149	465			3		



DN 10 – 20

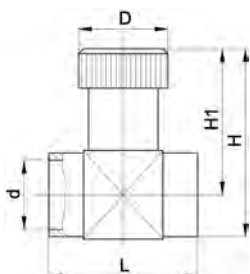


DN 25 – 50



DN 65 – 80

Дроссельный клапан тип V251, PVC-U С раструбами для клеевого соединения, метрическими



d [mm]	DN [mm]	PN [bar]	EPDM code	FPM code	SP	weight [kg]	SP	weight [kg]
16	10	10	199 041 203	199 041 210	0	0,048	0	0,048
20	15	10	199 041 204	199 041 211	0	0,077	0	0,081
25	20	10	199 041 205	199 041 212	0	0,123	0	0,123
32	25	10	199 041 206	199 041 213	0	0,217	0	0,219
40	32	10	199 041 207	199 041 214	0	0,352	0	0,329
50	40	10	199 041 208	199 041 215	0	0,662	1	0,662
63	50	10	199 041 209	199 041 216	0	1,213	0	1,213

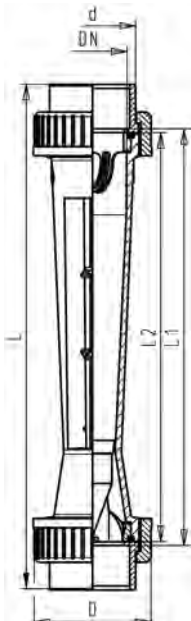
d [mm]	D [mm]	H [mm]	H1 [mm]	L [mm]	аналог дюйм [inch]
16	29	57	45	47	3/8
20	35	66	51	55	1/2
25	40	80	63	66	3/4
32	47	96	75	80	1
40	56	111	86	100	1 1/4
50	70	133	101	120	1 1/2
63	88	158	118	146	2

Поплавковые расходомеры

Поплавковый расходомер тип 335 Поплавок из PVDF без магнита С раструбами для клеевого соединения PVC-U, метрическими

Модель:

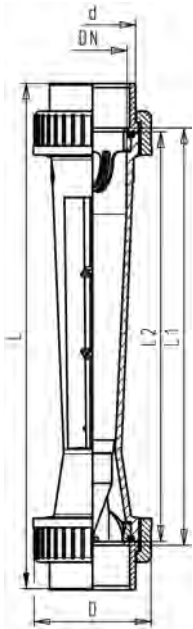
- Standard guiding rod PVDF with stainless steel core (V2A) for DN 50 (1500 15000 l/h) and DN 65 (all measurement ranges) see accessories variable Flow meters



Scale range [l/h]	d [mm]	DN [mm]	Коническая колба из PVC-U прозрач., уплотнения из EPDM code	Коническая колба из Polyamid, уплотнения из EPDM code	Коническая колба из Polysulfone, уплотнения из EPDM code	weight [kg]	weight [kg]	weight [kg]
50 - 500	32	25	198 335 000	198 335 020	198 335 040	0,564	0,522	0,464
100 - 1000	32	25	198 335 001	198 335 021	198 335 041	0,473	0,423	0,528
150 - 1500	40	32	198 335 002	198 335 022	198 335 042	0,626	0,567	0,698
250 - 2500	40	32	198 335 003	198 335 023	198 335 043	0,706	0,620	0,561
200 - 2000	50	40	198 335 004	198 335 024	198 335 044	0,972	0,885	1,057
300 - 3000	50	40	198 335 005	198 335 025	198 335 045	0,952	0,874	1,038
600 - 6000	50	40	198 335 006	198 335 026	198 335 046	1,019	0,840	0,991
600 - 6000	63	50	198 335 007	198 335 027	198 335 047	1,350	1,381	1,455
1000 - 10000	63	50	198 335 008	198 335 028	198 335 048	1,299	1,196	1,252
1500 - 15000	63	50	198 335 009	198 335 029	198 335 049	1,301	1,355	1,429
2000 - 20000	75	65	198 335 010	198 335 030	198 335 050	2,513	2,536	2,639
3000 - 30000	75	65	198 335 011	198 335 031	198 335 051	2,442	2,286	2,572
8000 - 60000	75	65	198 335 012	198 335 032	198 335 052	2,293	2,333	2,432

Scale range [l/h]	D [mm]	L [mm]	L1 [mm]	L2 [mm]	G [inch]
50 - 500	58	385	341	335	1 1/2
100 - 1000	58	385	341	335	1 1/2
150 - 1500	72	393	341	335	2
250 - 2500	72	393	341	335	2
200 - 2000	83	403	341	335	2 1/4
300 - 3000	83	403	341	335	2 1/4
600 - 6000	83	403	341	335	2 1/4
600 - 6000	101	417	341	335	2 3/4
1000 - 10000	101	417	341	335	2 3/4

Fortsetzung nächste Seite



Scale range [l/h]	D [mm]	L [mm]	L1 [mm]	L2 [mm]	G [inch]
1500 - 15000	101	417	341	335	2 ¾
2000 - 20000	135	429	341	335	3 ½
3000 - 30000	135	429	341	335	3 ½
8000 - 60000	135	429	341	335	3 ½

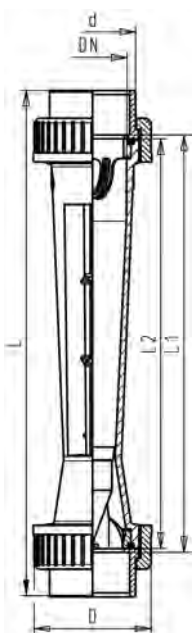


Поплавковый расходомер тип 335 Поплавок из PVDF с магнитом С раструбами для клеевого соединения, метрическими

Модель:

- Standard guiding rod PVDF with stainless steel core (V2A) for DN 50 (1500 15000 l/h) and DN 65 (all measurement ranges) see accessories variable Flow meters
- Подходящие концевые датчики смотрите в разделе "Аксессуары"

Scale range [l/h]	d [mm]	DN [mm]	Коническая колба из PVC-U прозрачн., уплотнения из EPDM code	Коническая колба из Polyamid, уплотнения из EPDM code	Коническая колба из Polysulfone, уплотнения из EPDM code	weight [kg]	weight [kg]	weight [kg]
50 - 500	32	25	198 335 100	198 335 120	198 335 140	0,469	0,434	0,440
100 - 1000	32	25	198 335 101	198 335 121	198 335 141	0,547	0,423	0,452
150 - 1500	40	32	198 335 102	198 335 122	198 335 142	0,630	0,568	0,604
250 - 2500	40	32	198 335 103	198 335 123	198 335 143	0,714	0,547	0,585
200 - 2000	50	40	198 335 104	198 335 124	198 335 144	0,973	0,887	0,900
300 - 3000	50	40	198 335 105	198 335 125	198 335 145	0,952	0,874	1,035
600 - 6000	50	40	198 335 106	198 335 126	198 335 146	1,024	0,836	0,881
600 - 6000	63	50	198 335 107	198 335 127	198 335 147	1,342	1,225	1,225
1000 - 10000	63	50	198 335 108	198 335 128	198 335 148	1,295	1,190	1,248
1500 - 15000	63	50	198 335 109	198 335 129	198 335 149	1,297	1,351	1,409
2000 - 20000	75	65	198 335 110	198 335 130	198 335 150	2,508	2,150	2,441
3000 - 30000	75	65	198 335 111	198 335 131	198 335 151	2,627	2,472	2,377
8000 - 60000	75	65	198 335 112	198 335 132	198 335 152	2,294	2,150	2,150



Scale range [l/h]	D [mm]	L [mm]	L1 [mm]	L2 [mm]	G [inch]
50 - 500	58	385	341	335	1 ½
100 - 1000	58	385	341	335	1 ½
150 - 1500	72	393	341	335	2
250 - 2500	72	393	341	335	2
200 - 2000	83	403	341	335	2 ¼
300 - 3000	83	403	341	335	2 ¼
600 - 6000	83	403	341	335	2 ¼
600 - 6000	101	417	341	335	2 ¾
1000 - 10000	101	417	341	335	2 ¾
1500 - 15000	101	417	341	335	2 ¾
2000 - 20000	135	429	341	335	3 ½
3000 - 30000	135	429	341	335	3 ½
8000 - 60000	135	429	341	335	3 ½

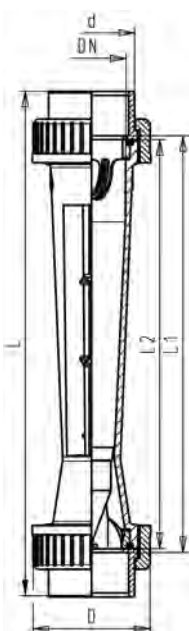


Поплавковый расходомер тип 350 Поплавок из PVDF без магнита С раструбами для клеевого соединения PVC-U, метрическими

Модель:

- Standard guiding rod PVDF with stainless steel core (V2A) for DN 50 (1500 15000 l/h) and DN 65 (all measurement ranges) see accessories variable Flow meters

Scale range [l/h]	d [mm]	DN [mm]	Коническая колба из PVC-U прозрач., уплотнения из EPDM code	Коническая колба из Polyamid, уплотнения из EPDM code	Коническая колба из Polysulfone, уплотнения из EPDM code	weight [kg]	weight [kg]	weight [kg]
50 - 500	32	25	198 350 000	198 350 020	198 350 040	0,562	0,458	0,487
100 - 1000	32	25	198 350 001	198 350 021	198 350 041	0,551	0,524	0,474
150 - 1500	40	32	198 350 002	198 350 022	198 350 042	0,641	0,594	0,614
250 - 2500	40	32	198 350 003	198 350 023	198 350 043	0,619	0,659	0,688
200 - 2000	50	40	198 350 004	198 350 024	198 350 044	0,992	0,953	0,962
300 - 3000	50	40	198 350 005	198 350 025	198 350 045	0,971	0,894	0,989
600 - 6000	50	40	198 350 006	198 350 026	198 350 046	0,921	1,011	0,953
600 - 6000	63	50	198 350 007	198 350 027	198 350 047	1,446	1,401	1,335
1000 - 10000	63	50	198 350 008	198 350 028	198 350 048	1,472	1,416	1,343
1500 - 15000	63	50	198 350 009	198 350 029	198 350 049	1,327	1,239	1,315
2000 - 20000	75	65	198 350 010	198 350 030	198 350 050	2,576	2,743	2,486
3000 - 30000	75	65	198 350 011	198 350 031	198 350 051	2,497	2,500	2,770
8000 - 60000	75	65	198 350 012	198 350 032	198 350 052	2,341	2,352	2,244



Scale range [l/h]	D [mm]	L [mm]	L1 [mm]	L2 [mm]	G [inch]
50 - 500	58	400	356	350	1 ½
100 - 1000	58	400	356	350	1 ½
150 - 1500	72	408	356	350	2
250 - 2500	72	408	356	350	2
200 - 2000	83	418	356	350	2 ¼
300 - 3000	83	418	356	350	2 ¼
600 - 6000	83	418	356	350	2 ¼
600 - 6000	101	432	356	350	2 ¾
1000 - 10000	101	432	356	350	2 ¾
1500 - 15000	101	432	356	350	2 ¾
2000 - 20000	135	444	356	350	3 ½
3000 - 30000	135	444	356	350	3 ½
8000 - 60000	135	444	356	350	3 ½

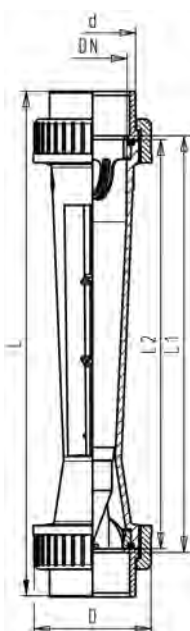


Поплавковый расходомер тип 350 Поплавок из PVDF с магнитом С раструбами для клеевого соединения, метрическими

Модель:

- Standard guiding rod PVDF with stainless steel core (V2A) for DN 50 (1500 15000 l/h) and DN 65 (all measurement ranges) see accessories variable Flow meters
- Подходящие концевые датчики смотрите в разделе "Аксессуары"

Scale range [l/h]	d [mm]	DN [mm]	Коническая колба из PVC-U прозрачн., уплотнения из EPDM code	Коническая колба из Polyamid, уплотнения из EPDM code	Коническая колба из Polysulfone, уплотнения из EPDM code	weight [kg]	weight [kg]	weight [kg]
50 - 500	32	25	198 350 100	198 350 120	198 350 140	0,440	0,440	0,440
100 - 1000	32	25	198 350 101	198 350 121	198 350 141	0,440	0,440	0,440
150 - 1500	40	32	198 350 102	198 350 122	198 350 142	0,620	0,620	0,615
250 - 2500	40	32	198 350 103	198 350 123	198 350 143	0,620	0,620	0,620
200 - 2000	50	40	198 350 104	198 350 124	198 350 144	0,900	0,900	0,900
300 - 3000	50	40	198 350 105	198 350 125	198 350 145	0,970	0,900	0,900
600 - 6000	50	40	198 350 106	198 350 126	198 350 146	0,925	0,900	0,900
600 - 6000	63	50	198 350 107	198 350 127	198 350 147	1,445	1,320	1,320
1000 - 10000	63	50	198 350 108	198 350 128	198 350 148	1,325	1,320	1,320
1500 - 15000	63	50	198 350 109	198 350 129	198 350 149	1,328	1,320	1,320
2000 - 20000	75	65	198 350 110	198 350 130	198 350 150	2,150	2,150	2,150
3000 - 30000	75	65	198 350 111	198 350 131	198 350 151	2,150	2,150	2,150
8000 - 60000	75	65	198 350 112	198 350 132	198 350 152	2,150	2,150	2,150



Scale range [l/h]	D [mm]	L [mm]	L1 [mm]	L2 [mm]	G [inch]
50 - 500	58	400	356	350	1 ½
100 - 1000	58	400	356	350	1 ½
150 - 1500	72	408	356	350	2
250 - 2500	72	408	356	350	2
200 - 2000	83	418	356	350	2 ¼
300 - 3000	83	418	356	350	2 ¼
600 - 6000	83	418	356	350	2 ¼
600 - 6000	101	432	356	350	2 ¾
1000 - 10000	101	432	356	350	2 ¾
1500 - 15000	101	432	356	350	2 ¾
2000 - 20000	135	444	356	350	3 ½
3000 - 30000	135	444	356	350	3 ½
8000 - 60000	135	444	356	350	3 ½

Специальная шкала для типов 335/350 % для H₂O

d [mm]	DN [mm]	Диапазон измерения [l/min]	Соответствует шкале по воде [l/h]	code	weight [kg]
32	25	10-100 %	50-500	198 335 084	0,050
32	25	10-100 %	100-1000	198 335 083	0,003
40	32	10-100 %	150-1500	198 335 069	0,050
40	32	10-100 %	250-2500	198 335 068	0,050
50	40	10-100 %	200-2000	198 335 054	0,050
50	40	10-100 %	300-3000	198 335 053	0,001
50	40	10-100 %	600-6000	198 335 039	0,050
63	50	10-100 %	600-6000	198 335 038	0,002
63	50	10-100 %	1000-10000	198 335 037	0,001
63	50	10-100 %	1500-15000	198 335 036	0,050
75	65	10-100 %	2000-20000	198 335 035	0,050
75	65	10-100 %	3000-30000	198 335 034	0,050
75	65	13.3-100 %	8000-60000	198 335 033	0,050

Специальная шкала для типов 335/350 м3/ч

d [mm]	DN [mm]	Scale range [m ³ /h]	Соответствует шкале для воды [l/min]	code	weight [kg]
32	25	0,05 - 0,50	50 - 500	198 335 655	0,050
32	25	0,10 - 1,00	100 - 1000	198 335 656	0,050
40	32	0,15 - 1,50	150 - 1500	198 335 657	0,050
40	32	0,25 - 2,50	250 - 2500	198 335 658	0,050
50	40	0,20 - 2,00	200 - 2000	198 335 659	0,050
50	40	0,30 - 3,00	300 - 3000	198 335 660	0,050
50	40	0,60 - 6,00	600 - 6000	198 335 661	0,050
63	50	0,60 - 6,00	600 - 6000	198 335 662	0,050
63	50	1,00 - 10,00	1000 - 10000	198 335 663	0,050
63	50	1,50 - 15,00	1500 - 15000	198 335 664	0,050
75	65	2,00 - 20,00	2000 - 20000	198 335 665	0,050
75	65	3,00 - 30,00	3000 - 30000	198 335 666	0,008
75	65	8,00 - 60,00	8000 - 60000	198 335 667	0,050

Специальная шкала для типов 335/350 Британских галлонов в минуту

d [mm]	DN [mm]	Scale range [gal/min]	Соответствует шкале по воде [l/h]	code	weight [kg]
32	25	0,183 - 1,830	50-500	198 335 670	0,050
32	25	0,366 - 3,660	100-1000	198 335 671	0,050
40	32	0,550 - 5,500	150-1500	198 335 672	0,050
40	32	0,916 - 9,160	250-2500	198 335 673	0,050
50	40	0,733 - 7,330	200-2000	198 335 674	0,050
50	40	1,090 - 10,900	300-3000	198 335 675	0,050
50	40	2,190 - 21,900	600-6000	198 335 676	0,050
63	50	2,200 - 22,000	600-6000	198 335 677	0,050
63	50	3,660 - 36,600	1000-10000	198 335 678	0,050
63	50	5,490 - 54,900	1500-15000	198 335 679	0,050
75	65	7,320 - 73,200	2000-20000	198 335 680	0,050
75	65	10,980 - 109,800	3000-30000	198 335 681	0,050
75	65	29,280 - 219,600	8000-60000	198 335 682	0,050

Специальная шкала для типов 335/350 Американских галлонов в минуту

d [mm]	DN [mm]	Scale range [gal/min]	Соответствует шкале для воды [l/min]	code	weight [kg]
32	25	0,22 - 2,20	50 - 500	198 335 685	0,050
32	25	0,44 - 4,40	100 - 1000	198 335 686	0,050
40	32	0,66 - 6,60	150 - 1500	198 335 687	0,001
40	32	1,10 - 11,00	250 - 2500	198 335 688	0,050
50	40	0,88 - 8,80	200 - 2000	198 335 689	0,001
50	40	1,32 - 13,20	300 - 3000	198 335 690	0,050
50	40	2,64 - 26,40	600 - 6000	198 335 691	0,002
63	50	2,64 - 26,40	600 - 6000	198 335 692	0,050
63	50	4,40 - 44,02	1000 - 10000	198 335 693	0,002
63	50	6,60 - 66,04	1500 - 15000	198 335 694	0,050
75	65	8,80 - 88,00	2000 - 20000	198 335 695	0,001
75	65	13,20 - 132,00	3000 - 30000	198 335 696	0,001
75	65	35,20 - 264,00	8000 - 60000	198 335 697	0,050

Специальная шкала для типов 335/350 Воздух / 0 бар / N м3/ч

d [mm]	DN [mm]	Scale range [m³/h]	Соответствует шкале для воды [l/min]	code	weight [kg]
32	25	1,5 - 14,0	50 - 500	198 350 655	0,001
32	25	2,5 - 29,0	100 - 1000	198 350 656	0,050
40	32	4,0 - 45,0	150 - 1500	198 350 657	0,050
40	32	7,0 - 79,0	250 - 2500	198 350 658	0,050
50	40	6,0 - 58,0	200 - 2000	198 350 659	0,050
50	40	9,0 - 108,0	300 - 3000	198 350 660	0,001
50	40	17,0 - 174,0	600 - 6000	198 350 661	0,050
63	50	17,0 - 175,0	600 - 6000	198 350 662	0,050
63	50	29,0 - 301,0	1000 - 10000	198 350 663	0,050
63	50	53,0 - 405,0	1500 - 15000	198 350 664	0,050
75	65	55,0 - 545,0	2000 - 20000	198 350 665	0,050
75	65	80,0 - 758,0	3000 - 30000	198 350 666	0,050
75	65		8000 - 60000	198 350 667	0,050

Специальная шкала для типов 335/350 HCL 30-33%, л/ч

d [mm]	DN [mm]	Scale range [l/h]	Соответствует шкале по воде [l/h]	code	weight [kg]
32	25	20 - 405	50-500	198 350 670	0,050
32	25	55 - 866	100-1000	198 350 671	0,001
40	32	90 - 1340	150-1500	198 350 672	0,050
40	32	165 - 2310	250-2500	198 350 673	0,050
50	40	115 - 1660	200-2000	198 350 674	0,050
50	40	190 - 3050	300-3000	198 350 675	0,050
50	40	420 - 4900	600-6000	198 350 676	0,001
63	50	430 - 5090	600-6000	198 350 677	0,050
63	50	750 - 9460	1000-10000	198 350 678	0,050
63	50	1415 - 11570	1500-15000	198 350 679	0,050
75	65	1500 - 17300	2000-20000	198 350 680	0,050
75	65	2175 - 24120	3000-30000	198 350 681	0,050
75	65		8000-60000	198 350 682	0,050

Специальная шкала для типов 335/350 NaOH 30%, л/ч

d [mm]	DN [mm]	Scale range [l/h]	Соответствует шкале по воде [l/h]	code	weight [kg]
32	25	4 - 226	50-500	198 350 685	0,050
32	25	15 - 600	100-1000	198 350 686	0,050
40	32	30 - 970	150-1500	198 350 687	0,050
40	32	70 - 1800	250-2500	198 350 688	0,050
50	40	35 - 1240	200-2000	198 350 689	0,002
50	40	75 - 2370	300-3000	198 350 690	0,050
50	40	230 - 4000	600-6000	198 350 691	0,050
63	50	240 - 4700	600-6000	198 350 692	0,050
63	50	475 - 7340	1000-10000	198 350 693	0,050
63	50	1030 - 10330	1500-15000	198 350 694	0,050
75	65	915 - 11720	2000-20000	198 350 695	0,050
75	65	1195 - 16040	3000-30000	198 350 696	0,050
75	65		8000-60000	198 350 697	0,050

Специальная шкала для типов 335/350 NaOH 50%, л/ч

d [mm]	DN [mm]	Scale range [l/h]	Соответствует шкале по воде [l/h]	code	weight [kg]
32	25	1 - 55	50-500	198 350 755	0,050
32	25	3 - 192	100-1000	198 350 756	0,050
40	32	6 - 365	150-1500	198 350 757	0,050
40	32	15 - 770	250-2500	198 350 758	0,050
50	40	8 - 520	200-2000	198 350 759	0,050

Fortsetzung nächste Seite

d [mm]	DN [mm]	Scale range [l/h]	Соответствует шкале по воде [l/h]	code	weight [kg]	
50	40	15 - 1170		300-3000	198 350 760	0,050
50	40	50 - 2270		600-6000	198 350 761	0,002
63	50	55 - 2300		600-6000	198 350 762	0,050
63	50	140 - 4340		1000-10000	198 350 763	0,050
63	50	420 - 5820		1500-15000	198 350 764	0,050
75	65	245 - 7590		2000-20000	198 350 765	0,050
75	65	400 - 11120		3000-30000	198 350 766	0,050
75	65			8000-60000	198 350 767	0,050

Аксессуары Датчик 4 – 20 мА Для типов 335 и 350



Type	d [mm]	DN [mm]	Соответствует шкале по воде [l/h]	code	weight [kg]	
GK 15	32	25		50-500	198 335 962	0,150
GK 15	32	25		100-1000	198 335 963	0,150
GK 15	40	32		150-1500	198 335 964	0,150
GK 15	40	32		250-2500	198 335 965	0,150
GK 15	50	40		200-2000	198 335 966	0,150
GK 15	50	40		300-3000	198 335 967	0,150
GK 15	50	40		600-6000	198 335 968	0,150
GK 15	63	50		600-6000	198 335 969	0,150
GK 15	63	50		1000-10000	198 335 991	0,150
GK 15	63	50		1500-15000	198 335 992	0,150
GK 15	75	65		2000-20000	198 335 993	0,150
GK 15	75	65		3000-30000	198 335 994	0,150
GK 15	75	65		8000-60000	198 335 995	0,150

Аксессуары Концевые выключатели GK10/GK11 Для типов 335 и 350



Type	code	weight [kg]
GK10 (min.)	198 335 960	0,035
GK11 (max.)	198 335 961	0,034

Запасные части для поплавковых расходомеров

Поплавковый расходомер тип 335 Коническая колба со шкалой для воды (1)



- * прозрачный PVC для >DN40 доступен с сентября 2009



Диапазон измерения [l/min]	d [mm]	Дюйм [inch]	DN [mm]	Прозрачный PVC-U code	Полиамид code	Полисульфон code	SP
50 - 500	32	1	25	198 335 055	198 335 070	198 335 085	1
100 - 1000	32	1	25	198 335 056	198 335 071	198 335 086	1
150 - 1500	40	1 ¼	32	198 335 057	198 335 072	198 335 087	1
250 - 2500	40	1 ¼	32	198 335 058	198 335 073	198 335 088	1
200 - 2000	50	1 ½	40	198 335 059	198 335 074	198 335 089	1
300 - 3000	50	1 ½	40	198 335 060	198 335 075	198 335 090	1
600 - 6000	50	1 ½	40	198 335 061	198 335 076	198 335 091	1
600 - 6000	63	2	50	198 335 062	198 335 077	198 335 092	1
1000 - 10000	63	2	50	198 335 063	198 335 078	198 335 093	1
1500 - 15000	63	2	50	198 335 064	198 335 079	198 335 094	1
2000 - 20000	75	2 ½	65	198 335 065	198 335 080	198 335 095	1
3000 - 30000	75	2 ½	65	198 335 066	198 335 081	198 335 096	1
8000 - 60000	75	2 ½	65	198 335 067	198 335 082	198 335 097	1

weight [kg]	SP	weight [kg]	SP	weight [kg]
0,214	1	0,214	1	0,214
0,214	1	0,214	1	0,214
0,290	1	0,290	1	0,290
0,290	1	0,290	1	0,290
0,350	1	0,350	1	0,350
0,350	1	0,350	1	0,350
0,350	1	0,350	1	0,288
0,453	1	0,453	1	0,453
0,453	1	0,453	1	0,453
0,453	1	0,453	1	0,453
0,622	1	0,622	1	0,622
0,622	1	0,622	1	0,622
0,622	1	0,622	1	0,622



Поплавковый расходомер тип 335 Коническая колба без шкалы (1)



DN [mm]	Диапазон измерения [l/min]	Дюйм [inch]	d [mm]	Прозрачный PVC-U code	Полиамид code	Полисульфон code	SP
25	50 - 500	1	32	198 335 255	198 335 270	198 335 285	1
25	100 - 1000	1	32	198 335 256	198 335 271	198 335 286	1
32	150 - 1500	1 ¼	40	198 335 257	198 335 272	198 335 287	1
32	250 - 2500	1 ¼	40	198 335 258	198 335 273	198 335 288	1
40	200 - 2000	1 ½	50	198 335 259	198 335 274	198 335 289	1
40	300 - 3000	1 ½	50	198 335 260	198 335 275	198 335 290	1
40	600 - 6000	1 ½	50	198 335 261	198 335 276	198 335 291	1
50	600 - 6000	2	63	198 335 262	198 335 277	198 335 292	1
50	1000 - 10000	2	63	198 335 263	198 335 278	198 335 293	1
50	1500 - 15000	2	63	198 335 264	198 335 279	198 335 294	1
65	2000 - 20000	2 ½	75	198 335 265	198 335 280	198 335 295	1
65	3000 - 30000	2 ½	75	198 335 266	198 335 281	198 335 296	1
65	8000 - 60000	2 ½	75	198 335 267	198 335 282	198 335 297	1

weight [kg]	SP	weight [kg]	SP	weight [kg]
0,214	1	0,214	1	0,214
0,214	1	0,214	1	0,214
0,290	1	0,290	1	0,290
0,290	1	0,290	1	0,290
0,350	1	0,350	1	0,350
0,350	1	0,350	1	0,350
0,350	1	0,350	1	0,350

Fortsetzung nächste Seite

weight [kg]	SP	weight [kg]	SP	weight [kg]
0,453	1	0,453	1	0,453
0,453	1	0,453	1	0,468
0,453	1	0,453	1	0,453
0,622	1	0,622	1	0,622
0,622	1	0,622	1	0,622
0,622	1	0,622	1	0,622



Поплавковый расходомер тип 335 Вставка PVDF (3,4)



Диапазон измерения [л/мин]	d [mm]	Дюйм [inch]	DN [mm]	верхняя (4) code	нижняя (3) code	code
50 - 500	32	1	25	198 335 970	198 335 977	
100 - 1000	32	1	25	198 335 970	198 335 977	
150 - 1500	40	1 ¼	32	198 335 971	198 335 978	
250 - 2500	40	1 ¼	32	198 335 971	198 335 978	
200 - 2000	50	1 ½	40	198 335 972	198 335 979	
300 - 3000	50	1 ½	40	198 335 972	198 335 979	
600 - 6000	50	1 ½	40	198 335 972	198 335 979	
600 - 6000	63	2	50	198 335 973	198 335 980	
1000 - 10000	63	2	50	198 335 973	198 335 980	
1500 - 15000	63	2	50	198 335 974		198 335 982
2000 - 20000	75	2 ½	65	198 335 975		198 335 981
3000 - 30000	75	2 ½	65	198 335 975		
8000 - 60000	75	2 ½	65	198 335 975		

code	SP	weight [kg]	SP	weight [kg]
	1	0,012	1	0,012
	1	0,012	1	0,012
	1	0,012	1	0,019
	1	0,012	1	0,019
	1	0,024	1	0,024
	1	0,024	1	0,024
	1	0,024	1	0,024
	1	0,024	1	0,024
	1	0,042	1	0,042
	1	0,042	1	0,042
198 335 893	1	0,059		
198 335 894	1	0,059		
	1	0,059		
	1	0,059		



Поплавковый расходомер тип 335 Поплавок PVDF (2)



DN [mm]	d [mm]	Дюйм [inch]	Диапазон измерения [л/мин]	Без магнита code	С магнитом (бистабильным) code	SP	weight [kg]	SP
25	32	1	50 - 500	198 335 455	198 335 470	1	0,150	1
25	32	1	100 - 1000	198 335 455	198 335 470	1	0,150	1
32	40	1 ¼	150 - 1500	198 335 455	198 335 470	1	0,150	1
32	40	1 ¼	250 - 2500	198 335 455	198 335 470	1	0,150	1
40	50	1 ½	200 - 2000	198 335 456	198 335 471	1	0,328	1
40	50	1 ½	300 - 3000	198 335 457	198 335 471	1	0,267	1
40	50	1 ½	600 - 6000	198 335 457	198 335 471	1	0,267	1
50	63	2	600 - 6000	198 335 457	198 335 471	1	0,267	1
50	63	2	1000 - 10000	198 335 457	198 335 471	1	0,267	1
50	63	2	1500 - 15000	198 335 458	198 335 472	1	0,308	1
65	75	2 ½	2000 - 20000	198 335 459	198 335 473	1	0,746	1
65	75	2 ½	3000 - 30000	198 335 459	198 335 473	1	0,746	1
65	75	2 ½	8000 - 60000	198 335 460	198 335 474	1	0,733	1

Fortsetzung nächste Seite

weight [kg]	
0,132	
0,132	
0,132	
0,132	
0,281	
0,281	
0,281	
0,281	
0,281	
0,281	
0,328	
0,918	
0,918	
0,746	



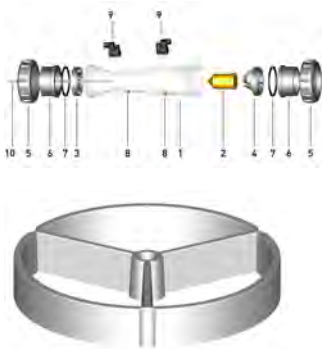
Поплавковый расходомер тип 335 Направляющий стержень РЕЕК (10)

Модель:

- Только для DN50 (1'500 - 15'000 л/ч) и DN65 (для всех диапазонов измерения)

DN [mm]	d [mm]	Дюйм [inch]	Диапазон измерения [l/min]	Направляющий стержень code	Stainless steel (V4A) code	PVDF code	SP
50	63	2	1500 - 15000	198 335 985	198 335 098	198 335 984	1
65	75	2 ½	2000 - 20000	198 335 985	198 335 098	198 335 984	1
65	75	2 ½	3000 - 30000	198 335 985	198 335 098	198 335 984	1
65	75	2 ½	8000 - 80000	198 335 985	198 335 098	198 335 984	1

weight [kg]	SP	weight [kg]	SP	weight [kg]
0,013	1	0,013	1	0,013
0,013	1	0,013	1	0,013
0,013	1	0,013	1	0,013
0,013	1	0,013	1	0,013



Поплавковый расходомер тип 335 Вставка направляющего стержня PVDF (для 10)

Модель:

- Только для DN50 (1'500 - 15'000 л/ч) и DN65 (для всех диапазонов измерения)

DN [mm]	d [mm]	Дюйм [inch]	Диапазон измерения [l/min]	Вставка направляющего стержня code	for PVDF/SS code	SP	weight [kg]	SP
50	63	2	1500 - 15000	198 335 986	198 335 953	1	0,020	1
65	75	2 ½	2000 - 20000	198 335 987	198 335 954	1	0,020	1
65	75	2 ½	3000 - 30000	198 335 987	198 335 954	1	0,020	1
65	75	2 ½	8000 - 60000	198 335 987	198 335 954	1	0,020	1

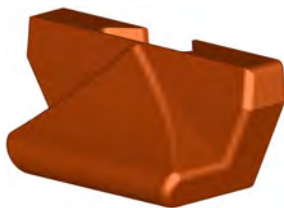
weight [kg]	
0,020	
0,020	
0,020	
0,020	



Поплавковый расходомер тип 335 Индикатор значения потока PS (8)

Модель:

- Для всех размеров тип 335/350



DN [mm]	d [mm]	Дюйм [inch]	Индикатор значения потока code	SP	weight [kg]
25	32	1	198 335 990	1	0,001
32	40	1 ¼	198 335 990	1	0,001
40	50	1 ½	198 335 990	1	0,001
50	63	2	198 335 990	1	0,001
65	75	2 ½	198 335 990	1	0,001



Поплавковый расходомер тип 335 Уплотнительное кольцо (7)



d [mm]	Дюйм [inch]	DN [mm]	EPDM code	FPM code	SP	weight [kg]	SP	weight [kg]
32	1	25	748 410 008	749 410 008	0	0,002	100	0,002
40	1 ¼	32	748 410 009	749 410 009	0	0,001	0	0,007
50	1 ½	40	748 410 010	749 410 010	0	0,001	0	0,060
63	2	50	748 410 011	749 410 011	0	0,010	100	0,003
75	2 ½	65	748 410 014	749 410 014	500	0,001	100	0,012



Поплавковый расходомер тип 335 Накидная гайка (5)

Накидная гайка PVDF не совместима со специальной версией с конической колбой из PVDF



d [mm]	DN [mm]	Дюйм [inch]	PVC-U code	PVC-C code	ABS code	PP-H code	PVDF code
32	25	1	721 690 008	723 690 008	729 690 408	727 690 408	735 690 408
40	32	1 ¼	721 690 009	723 690 009	729 690 409	727 690 409	735 690 409
50	40	1 ½	721 690 010	723 690 010	729 690 410	727 690 410	735 690 410
63	50	2	721 690 011	723 690 011	729 690 411	727 690 411	735 690 411
75	65	2 ½	198 806 429			198 806 421	198 806 422

SP	weight [kg]	SP	weight [kg]	SP	weight [kg]	SP	weight [kg]	SP	weight [kg]
0	0,029	0	0,031	0	0,023	1	0,044	80	0,035
0	0,049	0	0,053	0	0,037	1	0,046	1	0,065
0	0,087	0	0,092	0	0,067	1	0,060	1	0,093
0	0,137	0	0,133	0	0,096	1	0,119	20	0,144
1	0,200					0	0,223	1	0,337



Поплавковый расходомер тип 335 Втулка муфты / раструб

Для DN65 PVDF доступна только втулка



Дюйм [inch]	d [mm]	DN [mm]	PVC-U code	PVC-C code	ABS code	PP-H code	PVDF code
1	32	25	721 600 108	723 600 108	729 600 108	727 600 108	735 600 108
1 ¼	40	32	721 600 109	723 600 109	729 600 109	727 600 109	735 600 109
1 ½	50	40	721 600 110	723 600 110	729 600 110	727 600 110	735 600 110
2	63	50	721 600 111	723 600 111	729 600 111	727 600 111	735 600 111
2 ½	75	65	721 600 112	700 253 867	700 246 112	700 253 866	

PE80 code	SP	weight [kg]	SP	weight [kg]	SP	weight [kg]	SP	weight [kg]	SP	weight [kg]	SP
734 600 108	0	0,020	0	0,022	0	0,018	1	0,014	4	0,022	0
734 600 109	0	0,037	0	0,038	0	0,027	1	0,025	4	0,055	0
734 600 110	0	0,039	380	0,064	0	0,027	1	0,024	2	0,054	0
734 600 111	0	0,071	0	0,065	0	0,050	0	0,042	2	0,079	0
700 246 419	110	0,155	1	0,155	1	0,155	1	0,080	0	0,155	10

weight
[kg]

0,015
0,026
0,025
0,044
0,163



Поплавковый расходомер тип 335 Втулка муфты (6)



d [mm]	DN [mm]	Дюйм [inch]	PP-H code	PVDF code	PE100 code	SP	weight [kg]	SP	weight [kg]
32	25	1	727 608 508	735 608 608	753 608 608	1	0,024	1	0,044
40	32	1 ¼	727 608 509	735 608 609	753 608 609	1	0,043	1	0,069
50	40	1 ½	727 608 510	735 608 610	753 608 610	1	0,054	1	0,082
63	50	2	727 608 511	735 608 611	753 608 611	1	0,092	80	0,127
75	65	2 ½	700 256 401	175 483 013	700 246 420	1	0,172	0	0,225

SP weight
[kg]

0 0,027
0 0,042
0 0,060
0 0,102
1 0,300



Поплавковый расходомер тип 350 Коническая колба со шкалой для воды (1)



d [mm]	DN [mm]	Диапазон измерения [л/мин]	Дюйм [inch]	Прозрачный PVC-U code	Полиамид code	Полисульфон code	SP
32	25	50 - 500	1	198 350 055	198 350 070	198 350 085	1
32	25	100 - 1000	1	198 350 056	198 350 071	198 350 086	1
40	32	150 - 1500	1 ¼	198 350 057	198 350 072	198 350 087	1
40	32	250 - 2500	1 ¼	198 350 058	198 350 073	198 350 088	1
50	40	200 - 2000	1 ½	198 350 059	198 350 074	198 350 089	1
50	40	300 - 3000	1 ½	198 350 060	198 350 075	198 350 090	1
50	40	600 - 6000	1 ½	198 350 061	198 350 076	198 350 091	1
63	50	600 - 6000	2	198 350 062	198 350 077	198 350 092	1
63	50	1000 - 10000	2	198 350 063	198 350 078	198 350 093	1
63	50	1500 - 15000	2	198 350 064	198 350 079	198 350 094	1
75	65	2000 - 20000	2 ½	198 350 065	198 350 080	198 350 095	1
75	65	3000 - 30000	2 ½	198 350 066	198 350 081	198 350 096	1
75	65	8000 - 60000	2 ½	198 350 067	198 350 082	198 350 097	1

weight [kg]	SP	weight [kg]	SP	weight [kg]
0,214	1	0,214	1	0,214
0,214	1	0,214	1	0,214
0,290	1	0,290	1	0,290
0,290	1	0,290	1	0,290
0,350	1	0,350	1	0,350
0,350	1	0,350	1	0,350
0,350	1	0,350	1	0,350
0,453	1	0,453	1	0,453
0,453	1	0,453	1	0,453
0,453	1	0,453	1	0,453
0,622	1	0,622	1	0,622
0,622	1	0,622	1	0,622
0,622	1	0,622	1	0,622



Поплавковый расходомер тип 350 Коническая колба без шкалы (1)



Диапазон измерения [л/мин]	Дюйм [inch]	d [mm]	DN [mm]	Прозрачный PVC-U code	Полиамид code	Полисульфон code	SP
50 - 500	1	32	25	198 350 255	198 350 270	198 350 285	1
100 - 1000	1	32	25	198 350 256	198 350 271	198 350 286	1
150 - 1500	1 ¼	40	32	198 350 257	198 350 272	198 350 287	1
250 - 2500	1 ¼	40	32	198 350 258	198 350 273	198 350 288	1
200 - 2000	1 ½	50	40	198 350 259	198 350 274	198 350 289	1
300 - 3000	1 ½	50	40	198 350 260	198 350 275	198 350 290	1
600 - 6000	1 ½	50	40	198 350 261	198 350 276	198 350 291	1
600 - 6000	2	63	50	198 350 262	198 350 277	198 350 292	1
1000 - 10000	2	63	50	198 350 263	198 350 278	198 350 293	1
1500 - 15000	2	63	50	198 350 264	198 350 279	198 350 294	1
2000 - 20000	2 ½	75	65	198 350 265	198 350 280	198 350 295	1
3000 - 30000	2 ½	75	65	198 350 266	198 350 281	198 350 296	1
8000 - 60000	2 ½	75	65	198 350 267	198 350 282	198 350 297	1

weight [kg]	SP	weight [kg]	SP	weight [kg]
0,214	1	0,214	1	0,214
0,214	1	0,214	1	0,214
0,290	1	0,290	1	0,290
0,290	1	0,290	1	0,290
0,350	1	0,350	1	0,350
0,478	1	0,350	1	0,350
0,350	1	0,350	1	0,350
0,453	1	0,453	1	0,453
0,453	1	0,453	1	0,453

Fortsetzung nächste Seite

weight [kg]	SP	weight [kg]	SP	weight [kg]	
0,453	1	0,453	1	0,453	
0,622	1	0,622	1	0,622	
0,622	1	0,622	1	0,622	
0,622	1	0,622	1	0,622	



Поплавковый расходомер тип 350 Вставка PVDF (3,4)



Диапазон измерения [l/min]	Дюйм [inch]	d [mm]	DN [mm]	верхняя (4) code	нижняя (3) code	SP	weight [kg]	SP
50 - 500	1	32	25	198 335 970	198 335 977	1	0,012	1
100 - 1000	1	32	25	198 335 970	198 335 977	1	0,012	1
150 - 1500	1 ¼	40	32	198 335 971	198 335 978	1	0,012	1
250 - 2500	1 ¼	40	32	198 335 971	198 335 978	1	0,012	1
200 - 2000	1 ½	50	40	198 335 972	198 335 979	1	0,024	1
300 - 3000	1 ½	50	40	198 335 972	198 335 979	1	0,024	1
600 - 6000	1 ½	50	40	198 335 972	198 335 979	1	0,024	1
600 - 6000	2	63	50	198 335 973	198 335 980	1	0,042	1
1000 - 10000	2	63	50	198 335 973	198 335 980	1	0,042	1
1500 - 15000	2	63	50	198 335 974		1	0,059	
2000 - 20000	2 ½	75	65	198 335 975		1	0,059	
3000 - 30000	2 ½	75	65	198 335 975		1	0,059	
8000 - 60000	2 ½	75	65	198 335 975		1	0,059	

weight [kg]

0,012
0,012
0,019
0,019
0,024
0,024
0,024
0,024
0,042
0,042



Поплавковый расходомер тип 350 Поплавок PVDF (2)



Диапазон измерения [l/min]	Дюйм [inch]	d [mm]	DN [mm]	Без магнита code	С магнитом code	SP	weight [kg]	SP
50 - 500	1	32	25	198 335 455	198 335 470	1	0,150	1
100 - 1000	1	32	25	198 335 455	198 335 470	1	0,150	1
150 - 1500	1 ¼	40	32	198 335 455	198 335 470	1	0,150	1
250 - 2500	1 ¼	40	32	198 335 455	198 335 470	1	0,150	1
200 - 2000	1 ½	50	40	198 335 456	198 335 471	1	0,328	1
300 - 3000	1 ½	50	40	198 335 457	198 335 471	1	0,267	1
600 - 6000	1 ½	50	40	198 335 457	198 335 471	1	0,267	1
600 - 6000	2	63	50	198 335 457	198 335 471	1	0,267	1
1000 - 10000	2	63	50	198 335 457	198 335 471	1	0,267	1
1500 - 15000	2	63	50	198 335 458	198 335 472	1	0,308	1
2000 - 20000	2 ½	75	65	198 335 459	198 335 473	1	0,746	1
3000 - 30000	2 ½	75	65	198 335 459	198 335 473	1	0,746	1
8000 - 60000	2 ½	75	65	198 335 460	198 335 474	1	0,733	1

weight [kg]

0,132
0,132
0,132
0,132
0,281
0,281
0,281
0,281

Fortsetzung nächste Seite

weight [kg]	
0,281	
0,328	
0,918	
0,918	
0,746	



Поплавковый расходомер тип 350 Направляющий стержень РЕЕК (10)

Модель:

- Только для DN50 (1'500 - 15'000 л/ч) и DN65 (для всех диапазонов измерения)

DN [mm]	d [mm]	Дюйм [inch]	Диапазон измерения [л/мин]	Направляющий стержень code	Stainless steel code	PVDF code	SP
50	63	2	1500 - 15000	198 350 980	198 350 098	198 350 981	0
65	75	2 ½	2000 - 20000	198 350 980	198 350 098	198 350 981	0
65	75	2 ½	3000 - 30000	198 350 980	198 350 098	198 350 981	0
65	75	2 ½	8000 - 60000	198 350 980	198 350 098	198 350 981	0

weight [kg]	SP	weight [kg]	SP	weight [kg]
0,015	1	0,015	1	0,015
0,015	1	0,015	1	0,015
0,015	1	0,015	1	0,015
0,015	1	0,015	1	0,015



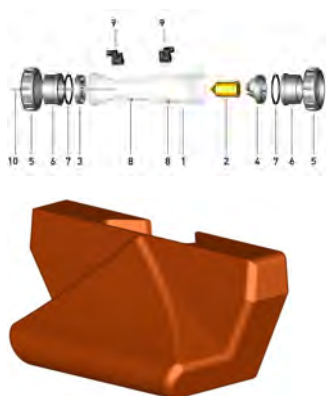
Поплавковый расходомер тип 350 Вставка для направляющего стержня PVDF (для 10)

Модель:

- Только для DN50 (1'500 - 15'000 л/ч) и DN65 (для всех диапазонов измерения)

Диапазон измерения [л/мин]	d [mm]	Дюйм [inch]	DN [mm]	Вставка для направляющего стержня code	for PVDF/SS code	SP	weight [kg]	SP
1500 - 15000	63	2	50	198 335 986	198 335 953	1	0,020	1
2000 - 20000	75	2 ½	65	198 335 987	198 335 954	1	0,020	1
3000 - 30000	75	2 ½	65	198 335 987	198 335 954	1	0,020	1
8000 - 60000	75	2 ½	65	198 335 987	198 335 954	1	0,020	1

weight [kg]	
0,020	
0,020	
0,020	
0,020	



Поплавковый расходомер тип 350 Индикатор значения потока PS (8)

Модель:

- Для всех размеров тип 335/350

DN [mm]	d [mm]	Дюйм [inch]	Индикатор значения потока code	SP	weight [kg]
25	32	1	198 335 990	1	0,001
32	40	1 ¼	198 335 990	1	0,001
40	50	1 ½	198 335 990	1	0,001
50	63	2	198 335 990	1	0,001
65	75	2 ½	198 335 990	1	0,001



Поплавковый расходомер тип 350 Уплотнительное кольцо (7)



DN [mm]	Дюйм [inch]	d [mm]	EPDM code	FPM code	SP	weight [kg]	SP	weight [kg]
25	1	32	748 410 008	749 410 008	0	0,002	100	0,002
32	1 ¼	40	748 410 009	749 410 009	0	0,001	0	0,007
40	1 ½	50	748 410 010	749 410 010	0	0,001	0	0,060
50	2	63	748 410 011	749 410 011	0	0,010	100	0,003
65	2 ½	75	748 410 014	749 410 014	500	0,001	100	0,012



Поплавковый расходомер тип 350 Накидная гайка (5)

Накидная гайка PVDF не совместима со специальной версией с конической колбой из PVDF

Дюйм [inch]	DN [mm]	d [mm]	PVC-U code	PVC-C code	ABS code	PP-H code	PVDF code
1	25	32	721 690 008	723 690 008	729 690 408	727 690 408	735 690 408
1 ¼	32	40	721 690 009	723 690 009	729 690 409	727 690 409	735 690 409
1 ½	40	50	721 690 010	723 690 010	729 690 410	727 690 410	735 690 410
2	50	63	721 690 011	723 690 011	729 690 411	727 690 411	735 690 411
2 ½	65	75	198 806 429			198 806 421	198 806 422



SP	weight [kg]	SP	weight [kg]	SP	weight [kg]	SP	weight [kg]	SP	weight [kg]
0	0,029	0	0,031	0	0,023	1	0,044	80	0,035
0	0,049	0	0,053	0	0,037	1	0,046	1	0,065
0	0,087	0	0,092	0	0,067	1	0,060	1	0,093
0	0,137	0	0,133	0	0,096	1	0,119	20	0,144
1	0,200					0	0,223	1	0,337



Поплавковый расходомер тип 350 Втулка муфты / раструб (6)

Для DN65 PVDF доступна только втулка



d [mm]	DN [mm]	Дюйм [inch]	PVC-U code	PVC-C code	ABS code	PP-H code	PVDF code
32	25	1	721 600 108	723 600 108	729 600 108	727 600 108	735 600 108
40	32	1 ¼	721 600 109	723 600 109	729 600 109	727 600 109	735 600 109
50	40	1 ½	721 600 110	723 600 110	729 600 110	727 600 110	735 600 110
63	50	2	721 600 111	723 600 111	729 600 111	727 600 111	735 600 111
75	65	2 ½	721 600 112	700 253 867	700 246 112	700 253 866	

PE80 code	SP	weight [kg]	SP	weight [kg]	SP	weight [kg]	SP	weight [kg]	SP	weight [kg]	SP
734 600 108	0	0,020	0	0,022	0	0,018	1	0,014	4	0,022	0
734 600 109	0	0,037	0	0,038	0	0,027	1	0,025	4	0,055	0
734 600 110	0	0,039	380	0,064	0	0,027	1	0,024	2	0,054	0
734 600 111	0	0,071	0	0,065	0	0,050	0	0,042	2	0,079	0
700 246 419	110	0,155	1	0,155	1	0,155	1	0,080	0	0,155	10

weight [kg]
0,015
0,026
0,025
0,044
0,163



Поплавковый расходомер тип 350 Втулка муфты (6)



Дюйм [inch]	DN [mm]	d [mm]	PP-H code	PVDF code	PE100 code	SP	weight [kg]	SP	weight [kg]
1	25	32	727 608 508	735 608 608	753 608 608	1	0,024	1	0,044
1 ¼	32	40	727 608 509	735 608 609	753 608 609	1	0,043	1	0,069
1 ½	40	50	727 608 510	735 608 610	753 608 610	1	0,054	1	0,082
2	50	63	727 608 511	735 608 611	753 608 611	1	0,092	80	0,127
2 ½	65	75	700 256 401	175 483 013	700 246 420	1	0,172	0	0,225

SP	weight [kg]
0	0,027
0	0,042
0	0,060
0	0,102
1	0,300

Общая информация

Трубопроводные системы из PVC-U для технологии нанесения финишного и лакировочного покрытия

Отсутствие силиконовых смазок / Совместимость с лакокрасочными материалами

Растущая обеспокоенность проблемами окружающей среды, а также постоянно ужесточающиеся требования и правила относительно выбросов токсических веществ, привели к созданию водорастворимых лаковых покрытий и красок.

Использование новых лакировочных технологий позволило уменьшить выброс вредных веществ на 90%.

Для производства, транспортировки и обработки водорастворимых красок и лаков следует использовать только такие трубы и компоненты, в состав которых не входят вещества, которые могут вызвать порчу краски или лака вследствие его увлажнения: силиконовых соединений, определённых видов смазок, масел и восков.

Компания GF Piping Systems – опытный партнёр

С самого начала работ по созданию финишных и лаковых покрытий компания GF Piping Systems тесно сотрудничала с производителями, разработчиками и обслуживающим персоналом заводов. Многие годы мы успешно выступали в роли поставщиков для производителей и пользователей технологий лакирования, к примеру, в автомобильной промышленности. К нашей продукции мы предъявляем самые строгие требования:

- Использование безсиликоновых разделителей в формовочных цехах
- Обеспечение абсолютного контроля при очистке, установке и упаковке продукции
- Самый жёсткий контроль качества
- Сертификация системы контроля качества в соответствии с ISO 9001



Фитинги

При производстве всех стандартных фитингов наша компания использует только безсиликоновую сырьё (гранулы) и безсиликоновые разделители. После формования литьём стандартное количество фитингов упаковывается в пластиковые пакеты и картонные коробки.

Компания Georg Fischer рекомендует заказывать фитинги в количествах, кратных стандартной упаковке, чтобы избежать загрязнения фитингов во время перевозки.

Разъемные муфты и запорная арматура с ручным приводом

Отдельные элементы запорной арматуры и разъемных муфт проходят особый процесс очистки с использованием дистиллированной воды (14 МОм). Их сборка проходит в специальной рабочей зоне, а персонал при этом носит защитные перчатки, выполненные из безсиликонового материала.

На сдвигающиеся части фитинга в соответствии с требованиями наносится лёгкая смазка, не препятствующая последующей лакировке, например, Synthese PRO AA4

На каждый элемент запорной арматуры и муфты наносится следующее обозначение:

SILICON FREE

Запорная арматура и разъемные муфты упаковываются по отдельности в герметичные упаковки.

Уплотнения

Для производства, очистки и упаковки уплотнителей предъявляются те же требования, что и при производстве запорной арматуры и фитингов.

Техническое обслуживание

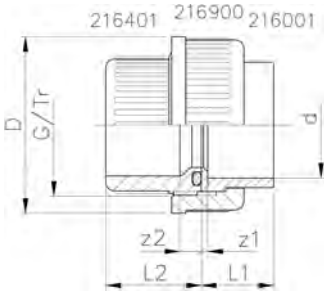
По соображениям безопасности мы рекомендуем заменять весь внутренний корпус элемента запорной арматуры каждый раз при снятии его с трубопровода.



Разъемная муфта для клеевого соединения, PVC-U метрическая

Модель:

- С уплотнительным кольцом
- Без силикона / совместим с краской
- Втулка муфты без резьбы: раструб для клеевого соединения, метрический
- Втулка муфты с резьбой: раструб для клеевого соединения, метрический

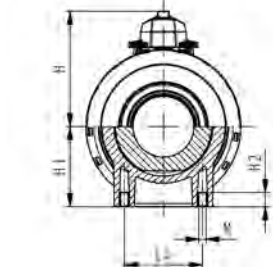
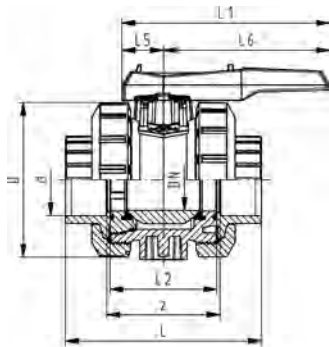
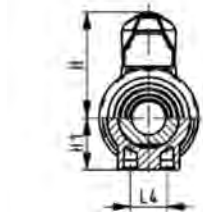
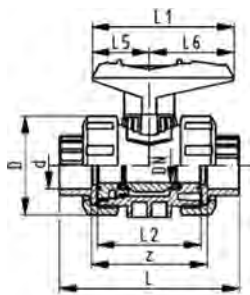


d [mm]	PN [bar]	code	code	SP	weight [kg]	SP	weight [kg]
10	16	721 510 178	721 510 153	220	0,022	0	0,020
12	16	721 510 179	721 510 154	220	0,022	10	0,019
16	16	721 510 180	721 510 155	10	0,026	0	0,031
20	16	721 510 181	721 510 156	1	0,042	0	0,040
25	16	721 510 182	721 510 157	1	0,067	10	0,066
32	16	721 510 183	721 510 158	10	0,100	1	0,090
40	16	721 510 184	721 510 159	2	0,180	2	0,175
50	16	721 510 185	721 510 160	2	0,206	2	0,215
63	16	721 510 186	721 510 161	2	0,357	1	0,380
75	10	721 510 187	721 510 162	2	0,615	1	0,615
90	10	721 510 188	721 510 163	0	0,925	2	0,925
110	10	721 510 189	721 510 164	1	1,425	1	1,425

d [mm]	L2 [mm]	z1 [mm]	z2 [mm]	D [mm]	L1 [mm]	G/Tr [inch]
10	22	3	10	31	15	5/8
12	22	3	10	31	15	5/8
16	24	3	10	35	17	3/4
20	26	3	10	43	19	1
25	29	3	10	51	22	1 1/4
32	33	3	10	58	25	1 1/2
40	39	3	12	72	29	2
50	46	3	14	83	34	2 1/4
63	58	3	18	100	41	2 3/4
75	62	3	18	135	47	Tr 108x5
90	69	5	18	158	56	Tr 128x5
110	72	5	11	188	66	Tr 154x6



DN10/15 - 50



Шаровой кран тип 546, PVC-U, без силикона С раструбами для клеевого соединения, метрическими

Опция:

- Возможность комплектации по запросу (см. Конфигуратор)
- Многофункциональный модуль со встроенными концевыми выключателями

Модель:

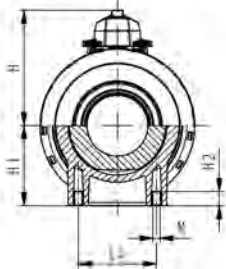
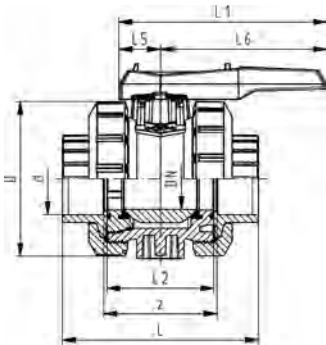
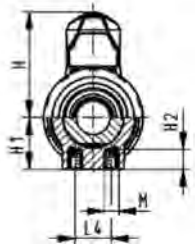
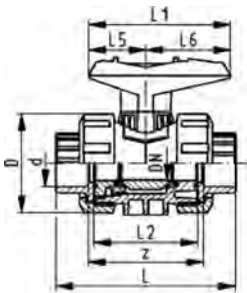
- Без силикона / совместим с краской
- Легкость монтажа и демонтажа
- Размер z, втулки и накидные гайки крана **несовместимы** с краном тип 346 (DN10/15-50), тип 370 (DN65-100)
- Уплотнение шара из PVDF
- Без монтажных вставок

d [mm]	DN [mm]	PN [bar]	kv- значение ($\Delta p=1$ бар) [l/min]	EPDM code	FPM code	SP	weight [kg]	SP	weight [kg]
16	10	16	71	161 546 601	161 546 611	1	0,150	1	0,150
20	15	16	185	161 546 602	161 546 612	1	0,150	1	0,150
25	20	16	350	161 546 603	161 546 613	1	0,230	1	0,230
32	25	16	700	161 546 604	161 546 614	1	0,343	1	0,330
40	32	16	1000	161 546 605	161 546 615	1	0,599	1	0,603
50	40	16	1600	161 546 606	161 546 616	1	0,800	1	0,800
63	50	16	3100	161 546 607	161 546 617	1	1,522	1	1,460
75	65	16	5000	161 546 608	161 546 618	1	3,792	0	4,900
90	80	16	7000	161 546 609	161 546 619	0	7,400	0	7,400
110	100	16	11000	161 546 610	161 546 620	0	11,600	0	11,600

d [mm]	D [mm]	H [mm]	H1 [mm]	L [mm]	L1 [mm]	L2 [mm]	L4 [mm]	L5 [mm]	L6 [mm]	z [mm]	аналог дюйм [inch]
16	50	57	27	92	77	56	25	32	45	64	3/8
20	50	57	27	95	77	56	25	32	45	64	1/2
25	58	67	30	110	97	65	25	39	58	72	3/4
32	68	73	36	123	97	71	25	39	58	79	1
40	84	90	44	146	128	85	45	54	74	94	1 1/4
50	97	97	51	157	128	89	45	54	74	95	1 1/2
63	124	116	64	183	152	101	45	66	87	107	2
75	166	149	85	233	270	136	70	64	206	144	2 1/2
90	200	161	105	254	270	141	70	64	206	151	3
110	238	178	123	301	320	164	120	64	256	174	4



DN10/15 - 50



Шаровой кран тип 546, PVC-U, без силикона С монтажными вставками С раструбами для клеевого соединения, метрическими

Опция:

- Возможность комплектации по запросу (см. Конфигуратор)
- Многофункциональный модуль со встроенными концевыми выключателями

Модель:

- Без силикона / совместим с краской
- Легкость монтажа и демонтажа
- Размер z, втулки и накидные гайки крана **несовместимы** с краном тип 346 (DN10/15-50), тип 370 (DN65-100)
- Уплотнение шара из PVDF
- Встроенные монтажные вставки из нержавеющей стали

d [mm]	DN [mm]	PN [bar]	kv- значение (Δp=1 бар) [l/min]	EPDM code	FPM code	SP	weight [kg]	SP	weight [kg]
16	10	16	71	800 000 601	800 000 611	1	0,150	1	0,150
20	15	16	185	800 000 602	800 000 612	1	0,150	1	0,150
25	20	16	350	800 000 603	800 000 613	1	0,240	1	0,230
32	25	16	700	800 000 604	800 000 614	1	0,342	1	0,330
40	32	16	1000	800 000 605	800 000 615	1	0,600	1	0,600
50	40	16	1600	800 000 606	800 000 616	1	0,800	1	0,800
63	50	16	3100	800 000 607	800 000 617	1	1,460	1	1,460
75	65	16	5000	800 000 608	800 000 618	1	4,286	1	3,567
90	80	16	7000	800 000 609	800 000 619	1	7,400	1	5,401
110	100	16	11000	800 000 610	800 000 620	1	11,600	1	11,600

d [mm]	D [mm]	H [mm]	H1 [mm]	H2 [mm]	L [mm]	L1 [mm]	L2 [mm]	L4 [mm]	L5 [mm]	L6 [mm]	M	z [mm]	аналог дюйм [inch]
16	50	57	27	12	92	77	56	25	32	45	M6	64	¾
20	50	57	27	12	95	77	56	25	32	45	M6	64	½
25	58	67	30	12	110	97	65	25	39	58	M6	72	¾
32	68	73	36	12	123	97	71	25	39	58	M6	79	1
40	84	90	44	15	146	128	85	45	54	74	M8	94	1 ¼
50	97	97	51	15	157	128	89	45	54	74	M8	95	1 ½
63	124	116	64	15	183	152	101	45	66	87	M8	107	2
75	166	149	85	15	233	270	136	70	64	206	M8	144	2 ½
90	200	161	105	15	254	270	141	70	64	206	M8	151	3
110	238	178	123	22	301	320	164	120	64	256	M12	174	4



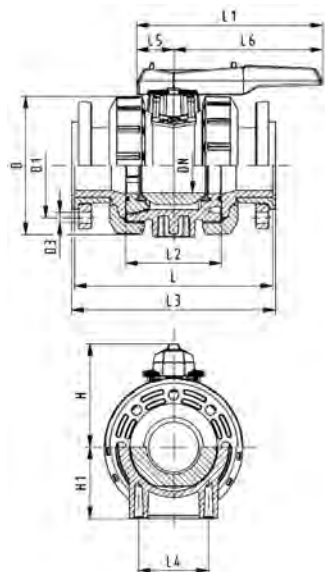
Шаровой кран тип 546, PVC-U, без силикона С монтажными вставками С обратными фланцами PVC-U, метрическими

Модель:

- Длина в соответствии с EN 558
- Размеры для присоединения: ISO 7005 PN10, EN 1092 PN10, DIN 2501 PN10
- Без силикона / совместим с краской
- Легкость монтажа и демонтажа
- Размер z, втулки и накидные гайки крана **несовместимы** с краном тип 346 (DN10/15-50), тип 370 (DN65-100)
- Уплотнение шара из PVDF
- Встроенные монтажные вставки из нержавеющей стали

Опция:

- Возможность комплектации по запросу (см. Конфигуратор)
- Многофункциональный модуль со встроенными концевыми выключателями



d [mm]	DN [mm]	PN [bar]	kv- значение ($\Delta p=1$ бар) [l/min]	EPDM code	FPM code	SP	weight [kg]	SP	weight [kg]
75	65	10	5000	161 546 128	161 546 138	1	7,200	1	7,200
90	80	10	7000	161 546 129	161 546 139	1	10,600	1	10,600
110	100	10	11000	161 546 130	161 546 140	0	16,500	0	16,500

d [mm]	D [mm]	D1 [mm]	D3 [mm]	H [mm]	H1 [mm]	L [mm]	L1 [mm]	L2 [mm]	L3 [mm]	L4 [mm]	L5 [mm]	L6 [mm]	M	аналог дюйм [inch]
75	166	145	18	149	85	284	270	136	290	70	64	206	8	2 ½
90	200	160	18	161	105	300	270	141	310	70	64	206	8	3
110	238	180	18	178	123	340	320	164	350	120	64	256	12	4



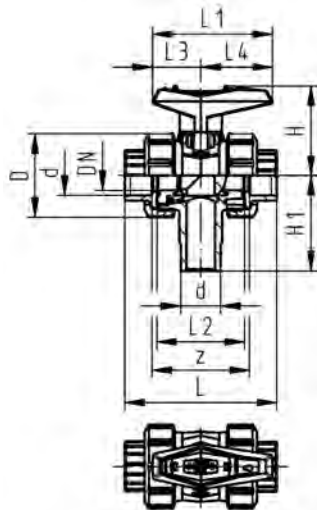
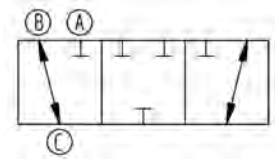
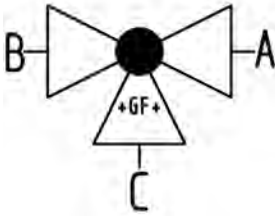
Трехходовой шаровой кран тип 543 PVC-U без силикона Вертикальный/L-образное отверстие С раструбами для клеевого соединения метрические

Тип работы:

- Для соединения двух входов

Модель:

- Раструб для клеевого соединения с вертикальным входом
- Легкий монтаж и демонтаж
- Уплотнение шара из PVDF
- Электрический привод поставляется отдельно
- Угол поворота 360°, без ограничителей
- Без силикона / совместим с краской
- Поставляется с открытым ходом В-С, см. схему распределения потоков



d [mm]	DN [mm]	PN [bar]	kv- значение ($\Delta p=1$ бар) [l/min]	EPDM code	FPM code	SP	weight [kg]	SP	weight [kg]
16	10	10	49	161 543 781	161 543 791	1	0,156	1	0,162
20	15	10	77	161 543 782	161 543 792	1	0,166	1	0,166
25	20	10	146	161 543 783	161 543 793	1	0,255	1	0,255
32	25	10	260	161 543 784	161 543 794	1	0,372	1	0,372
40	32	10	437	161 543 785	161 543 795	1	0,622	1	0,622
50	40	10	667	161 543 786	161 543 796	1	0,886	1	0,886
63	50	10	1293	161 543 787	161 543 797	1	1,617	1	1,617

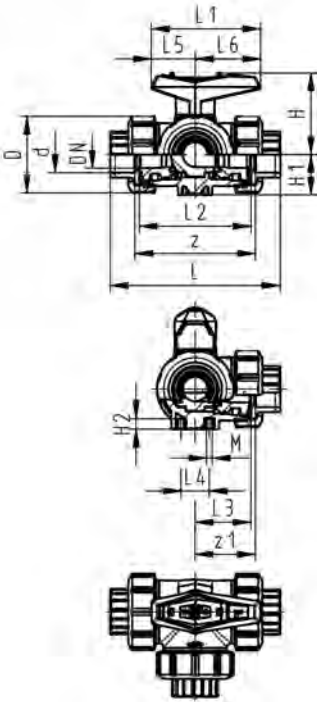
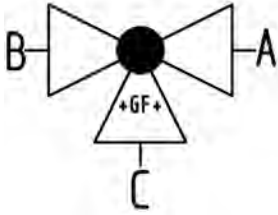
d [mm]	D [mm]	H [mm]	H1 [mm]	L [mm]	L1 [mm]	L2 [mm]	L3 [mm]	L4 [mm]	z [mm]	аналог дюйм [inch]
16	50	57	62	92	77	56	32	45	64	3/8
20	50	57	62	95	77	56	32	45	64	1/2
25	58	67	72	111	97	66	39	58	74	3/4
32	68	73	77	123	97	71	39	58	79	1
40	84	90	87	146	128	85	54	74	95	1 1/4
50	97	97	97	157	128	89	54	74	95	1 1/2
63	124	116	112	183	152	101	66	87	107	2



Трехходовой шаровой кран тип 543 PVC-U без силикона Горизонтальный/L-образный отверстие С раструбами для клеевого соединения метрическими

Модель:

- Угол поворота 360°, без ограничителей
- Легкость монтажа и демонтажа (втулка крана и накладная гайка совместимы с краном тип 546)
- Уплотнение шара из PVDF
- Возможность отдельного заказа пневматического или электрического привода
- Встроенный ограничитель поворота на 90°
- Встроенные монтажные вставки из нержавеющей стали
- Без силикона / совместим с краской
- Поставка с завода в положении: выходы А-С открыты, см. схему распределения потоков



d [mm]	DN [mm]	PN [bar]	kv- значение ($\Delta p=1$ бар) [l/min]	EPDM code	FPM code	SP	weight [kg]	SP	weight [kg]
16	10	10	50	161 543 141	161 543 151	1	0,245	1	0,245
20	15	10	75	161 543 142	161 543 152	1	0,251	1	0,251
25	20	10	150	161 543 143	161 543 153	1	0,343	1	0,361
32	25	10	280	161 543 144	161 543 154	1	0,524	1	0,551
40	32	10	480	161 543 145	161 543 155	1	0,938	1	0,938
50	40	10	620	161 543 146	161 543 156	1	1,390	1	1,390
63	50	10	1230	161 543 147	161 543 157	1	2,705	1	2,705

d [mm]	D [mm]	H [mm]	H1 [mm]	H2 [mm]	L [mm]	L1 [mm]	L2 [mm]	L3 [mm]	L4 [mm]	L5 [mm]	L6 [mm]	M	z [mm]	z1 [mm]
16	50	57	28	8	109	77	73	36	25	32	45	6	81	40
20	50	57	28	8	112	77	73	36	25	32	45	6	81	40
25	58	67	32	8	131	97	86	43	25	39	58	6	94	47
32	68	73	36	8	151	97	99	50	25	39	58	6	107	54
40	84	90	45	9	181	128	120	60	45	54	74	8	130	65
50	97	97	51	9	205	128	137	69	45	54	74	8	143	72
63	124	116	65	9	261	152	179	89	45	66	87	8	185	92

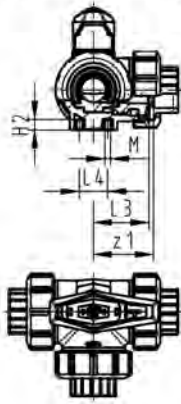
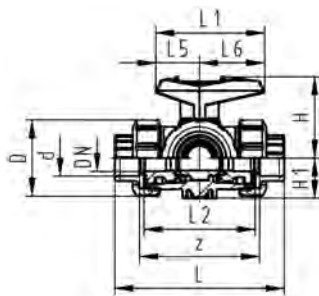
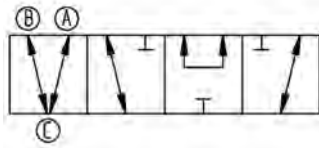
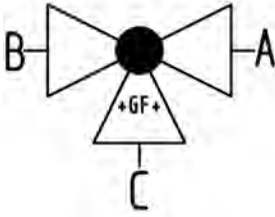
d [mm]	аналог дюйм [inch]
16	3/8
20	1/2
25	3/4
32	1
40	1 1/4
50	1 1/2
63	2



Трехходовой шаровой кран тип 543 PVC-U без силикона Горизонтальный/Т-образный отверстие С раструбами для клеевого соединения

Модель:

- Встроенные монтажные вставки из нержавеющей стали
- Без силикона / совместим с краской
- Поставка с завода в положении: выходы А-В-С открыты, см. схему распределения потоков
- Легкость монтажа и демонтажа (штуцер крана и накидная гайка совместимы с краном тип 546)
- Уплотнение шара из PVDF
- Возможность отдельного заказа пневматического или электрического привода
- Угол поворота 360°, без ограничителей
- Встроенный ограничитель поворота на 90°



d [mm]	DN [mm]	PN [bar]	kv-значение (Δp=1 бар) [l/min]	EPDM code	FPM code	SP	weight [kg]	SP	weight [kg]
16	10	10	140	161 543 341	161 543 351	1	0,244	1	0,244
20	15	10	200	161 543 342	161 543 352	1	0,232	1	0,250
25	20	10	470	161 543 343	161 543 353	1	0,339	1	0,359
32	25	10	793	161 543 344	161 543 354	1	0,544	1	0,544
40	32	10	1290	161 543 345	161 543 355	1	0,891	1	0,927
50	40	10	1910	161 543 346	161 543 356	1	1,369	1	1,369
63	50	10	3100	161 543 347	161 543 357	1	2,660	1	2,660

d [mm]	D [mm]	H [mm]	H1 [mm]	H2 [mm]	L [mm]	L1 [mm]	L2 [mm]	L3 [mm]	L4 [mm]	L5 [mm]	L6 [mm]	M	z [mm]	z1 [mm]
16	50	57	28	8	109	77	73	36	25	32	45	6	81	40
20	50	57	28	8	112	77	73	36	25	32	45	6	81	40
25	58	67	32	8	131	97	86	43	25	39	58	6	94	47
32	68	73	36	8	151	97	99	50	25	39	58	6	107	54
40	84	90	45	9	181	128	120	60	45	54	74	8	130	65
50	97	97	51	9	205	128	137	69	45	54	74	8	143	72
63	124	116	65	9	261	152	179	89	45	66	87	8	185	92

d [mm]	аналог дюйм [inch]
16	3/8
20	1/2
25	3/4
32	1
40	1 1/4
50	1 1/2
63	2



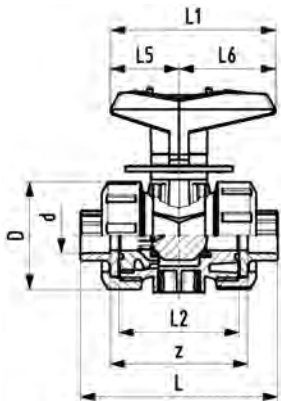
Дозирующий шаровой кран тип 523 PVC-U без силикона С монтажными вставками С раструбами для клеевого соединения, метрическими

Модель:

- Конструкция для легкого монтажа и демонтажа
- Угол поворота 180°, со шкалой
- Встроенные монтажные вставки из нержавеющей стали
- Уплотнения шара из PTFE
- Размер z, втулки крана и накидные гайки **несовместимы** с краном тип 323
- Без силикона / совместим с краской
- Микро-дозатор
- Отличные характеристики контроля

Опция:

- Разные материалы доступны по запросу



d [mm]	DN [mm]	PN [bar]	kv- значение (Δp=1 бар) [l/min]	EPDM code	FPM code	SP	weight [kg]	SP	weight [kg]
16	10	10	11	161 523 001	161 523 011	1	0,170	1	0,170
20	15	10	20	161 523 002	161 523 012	1	0,170	1	0,170

d [mm]	D [mm]	H [mm]	H1 [mm]	L [mm]	L1 [mm]	L2 [mm]	L4 [mm]	L5 [mm]	L6 [mm]	z [mm]	аналог дюйм [inch]
16	50	68	27	92	77	56	25	32	45	64	3/8
20	50	68	27	95	77	56	25	32	45	64	1/2



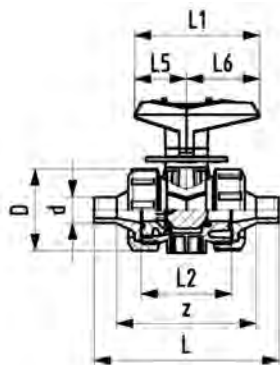
Дозирующий шаровой кран тип 523 PVC-U без силикона С монтажными вставками С патрубками для клеевого соединения, метрическими

Модель:

- Отличные характеристики контроля
- Конструкция для легкого монтажа и демонтажа
- Угол поворота 180°, со шкалой
- Встроенные монтажные вставки из нержавеющей стали
- Уплотнения шара из PTFE
- Размер z, втулки крана и накидные гайки **несовместимы** с краном тип 323
- Без силикона / совместим с краской
- Микро-дозатор

Опция:

- Разные материалы доступны по запросу



d [mm]	DN [mm]	PN [bar]	kv- значение (Δp=1 бар) [l/min]	EPDM code	FPM code	SP	weight [kg]	SP	weight [kg]
16	10	10	11	161 523 041	161 523 051	1	0,170	1	0,170
20	15	10	20	161 523 042	161 523 052	1	0,170	1	0,170

d [mm]	D [mm]	H [mm]	H1 [mm]	L [mm]	L1 [mm]	L2 [mm]	L3 [mm]	L4 [mm]	L5 [mm]	L6 [mm]	аналог дюйм [inch]
16	50	68	27	114	77	56		25	32	45	3/8
20	50	68	27	124	77	56	130	25	32	45	1/2

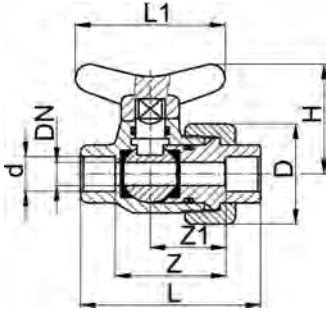


Лабораторный сливной шаровой кран тип 322, PVC-U, без силикона

С раструбом для клеевого соединения, метрическим

Модель:

- Без силикона / совместим с краской
- Отвинчивается только одна втулка крана
- Уплотнение шара из PVDF



d [mm]	DN [mm]	PN [bar]	kv-значение (Δp=1 бар) [l/min]	EPDM code	FPM code	SP	weight [kg]	SP	weight [kg]
10	6	10	11	161 322 251	161 322 256	5	0,042	5	0,042
12	8	10	20	161 322 252	161 322 257	5	0,045	5	0,045

d [mm]	D [mm]	H [mm]	L [mm]	L1 [mm]	z [mm]	z1 [mm]
10	34	38	52	45	26	15
12	34	38	60	45	36	25



Мембранный клапан тип 514 PVC-U без силикона

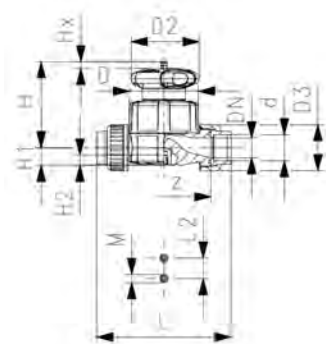
С раструбами для клеевого соединения, метрическими

Модель:

- Без силикона / совместим с краской
- Удвоенный поток по сравнению с предыдущим поколением
- Резьбовой корпус заменяет крепление четырьмя болтами
- Встроенный в рукоятку запорный механизм
- Легкость монтажа и демонтажа
- Малая длина корпуса

Опция:

- Возможность комплектации по запросу (см. Конфигуратор)
- Саморегулируемый многофункциональный модуль со встроенными концевыми выключателями
- Клапан на давление PN16 поставляется под заказ



d [mm]	DN [mm]	PN [bar]	kv-значение (Δp=1 бар) [l/min]	EPDM code	PTFE/EPDM code	SP	weight [kg]	SP	weight [kg]
16	10	10	125	161 514 021	161 514 071	1	0,398	1	0,408
20	15	10	125	161 514 022	161 514 072	1	0,299	1	0,408
25	20	10	271	161 514 023	161 514 073	1	0,526	1	0,538
32	25	10	481	161 514 024	161 514 074	1	1,161	1	1,181
40	32	10	759	161 514 025	161 514 075	1	0,945	1	1,447
50	40	10	1263	161 514 026	161 514 076	1	2,516	1	2,546
63	50	10	1728	161 514 027	161 514 077	1	3,385	1	3,413

d [mm]	D [mm]	D2 [mm]	D3 [mm]	H [mm]	H1 [mm]	H2 [mm]	L [mm]	L2 [mm]	M	z [mm]	Hx = Ход штока [mm]	аналог дюйм [inch]
16	65	65	43	73	14	12	124	25	M6	96	7	3/8
20	65	65	43	73	14	12	128	25	M6	96	7	1/2
25	80	65	51	81	18	12	152	25	M6	114	10	3/4
32	88	87	58	107	22	12	166	25	M6	122	13	1
40	101	87	72	115	26	15	192	45	M8	140	15	1 1/4
50	117	135	83	148	32	15	222	45	M8	160	19	1 1/2
63	144	135	100	166	39	15	266	45	M8	190	25	2



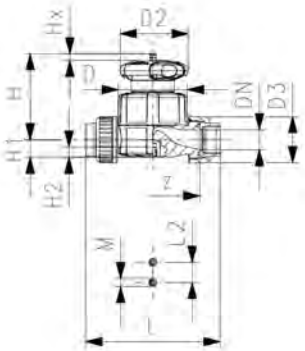
Мембранный клапан тип 514 PVC-U без силикона С резьбовыми раструбами, Rp

Модель:

- Без силикона / совместим с краской
- Удвоенный поток по сравнению с предыдущим поколением
- Резьбовой корпус заменяет крепление четырьмя болтами
- Встроенный в рукоятку запорный механизм
- Легкость монтажа и демонтажа
- Малая длина корпуса

Опция:

- Возможность комплектации по запросу (см. Конфигуратор)
- Саморегулируемый многофункциональный модуль со встроенными концевыми выключателями
- Клапан на давление PN16 поставляется под заказ



Rp [inch]	DN [mm]	PN [bar]	kv- значение (Δp=1 бар) [l/min]	EPDM code	PTFE/EPDM code	SP	weight [kg]	SP	weight [kg]
½	15	10	125	161 514 422	161 514 472	1	0,400	1	0,410
¾	20	10	271	161 514 423	161 514 473	1	0,522	1	0,534
1	25	10	481	161 514 424	161 514 474	1	1,163	1	1,183
1 ¼	32	10	759	161 514 425	161 514 475	1	1,429	1	1,449
1 ½	40	10	1263	161 514 426	161 514 476	1	2,528	1	2,558
2	50	10	1728	161 514 427	161 514 477	1	3,449	1	3,477

Rp [inch]	D [mm]	D2 [mm]	D3 [mm]	H [mm]	H1 [mm]	H2 [mm]	L [mm]	L2 [mm]	M	z [mm]	Hx = Ход штока [mm]
½	65	65	43	73	14	12	128	25	M6	96	7
¾	80	65	51	81	18	12	152	25	M6	114	10
1	88	87	58	107	22	12	166	25	M6	122	13
1 ¼	101	87	72	115	26	15	192	45	M8	140	15
1 ½	117	135	83	148	32	15	222	45	M8	160	19
2	144	135	100	166	39	15	266	45	M8	190	25



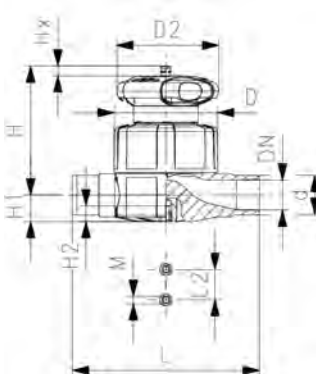
Мембранный клапан тип 515 PVC-U без силикона С втулками для клеевого соединения, метрическими

Модель:

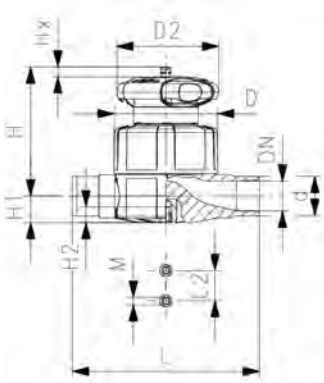
- Без силикона / совместим с краской
- Удвоенный поток по сравнению с предыдущим поколением
- Резьбовой корпус заменяет крепление четырьмя болтами
- Встроенный в рукоятку запорный механизм
- Общая длина в соответствии с EN 558-1

Опция:

- Возможность комплектации по запросу (см. Конфигуратор)
- Саморегулируемый многофункциональный модуль со встроенными концевыми выключателями
- Клапан на давление PN16 поставляется под заказ



d [mm]	DN [mm]	PN [bar]	kv- значение (Δp=1 бар) [l/min]	EPDM code	PTFE/EPDM code	SP	weight [kg]	SP	weight [kg]
20	15	10	125	161 515 022	161 515 072	1	0,238	1	0,345
25	20	10	271	161 515 023	161 515 073	1	0,444	1	0,456
32	25	10	481	161 515 024	161 515 074	1	1,032	1	1,052
40	32	10	759	161 515 025	161 515 075	1	1,237	1	1,257
50	40	10	1263	161 515 026	161 515 076	1	2,262	1	2,292
63	50	10	1728	161 515 027	161 515 077	1	2,057	1	2,991



d [mm]	D [mm]	D2 [mm]	H [mm]	H1 [mm]	H2 [mm]	L [mm]	L2 [mm]	M	Hx = Ход штока [mm]	аналог дюйм [inch]
20	65	65	73	14	12	124	25	M6	7	½
25	80	65	81	18	12	144	25	M6	10	¾
32	88	87	107	22	12	154	25	M6	13	1
40	101	87	115	26	15	174	45	M8	15	1 ¼
50	117	135	148	32	15	194	45	M8	19	1 ½
63	144	135	166	39	15	224	45	M8	25	2



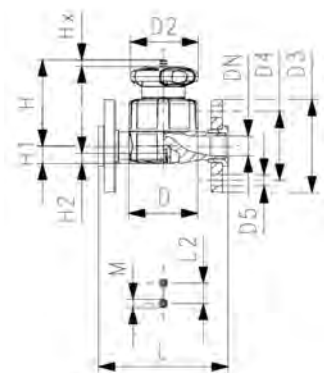
Мембранный клапан тип 517 PVC-U без силикона С накладными фланцами, метрическими

Модель:

- Удвоенный поток по сравнению с предыдущим поколением
- Резьбовой корпус заменяет крепление четырьмя болтами
- Общая длина в соответствии с EN 558-1
- Размеры для присоединения: ISO 7005 PN 10, EN 1092 PN 10, DIN 2501 PN 10, BS 4504 PN 10
- Плоская поверхность для соединения
- Без силикона / совместим с краской
- Встроенный в рукоятку запорный механизм

Опция:

- Возможность комплектации по запросу (см. Конфигуратор)
- Саморегулируемый многофункциональный модуль со встроенными концевыми выключателями



d [mm]	DN [mm]	PN [bar]	kv- значение (Δp=1 бар) [l/min]	EPDM code	PTFE/EPDM code	SP	weight [kg]	SP	weight [kg]
20	15	10	125	161 517 022	161 517 072	1	0,493	1	0,503
25	20	10	271	161 517 023	161 517 073	1	0,660	1	0,672
32	25	10	481	161 517 024	161 517 074	1	1,344	1	1,364
40	32	10	759	161 517 025	161 517 075	1	1,233	1	1,372
50	40	10	1263	161 517 026	161 517 076	1	2,868	1	2,898
63	50	10	1728	161 517 027	161 517 077	1	2,904	1	3,817

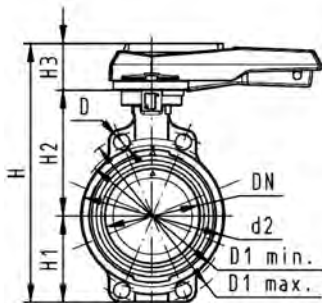
d [mm]	D [mm]	D2 [mm]	D3 [mm]	D4 [mm]	D5 [mm]	H [mm]	H1 [mm]	H2 [mm]	L [mm]	L2 [mm]	M	Hx = Ход штока [mm]	аналог дюйм [inch]
20	65	65	95	65	14	73	14	12	130	25	M6	7	½
25	80	65	105	75	14	81	18	12	150	25	M6	10	¾
32	88	87	115	85	14	107	22	12	160	25	M6	13	1
40	101	87	140	100	18	115	26	15	180	45	M8	15	1 ¼
50	117	135	150	110	18	148	32	15	200	45	M8	19	1 ½
63	144	135	165	125	18	166	39	15	230	45	M8	25	2



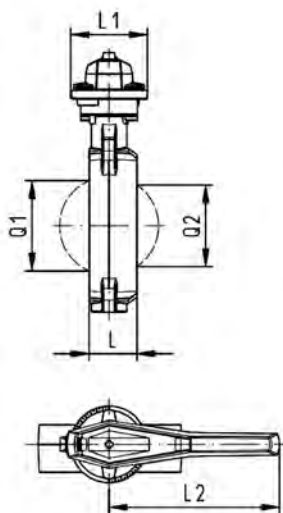
Дисковый затвор тип 567, PVC-U, без силикона Рукоятка с храповым механизмом

Модель:

- Размеры для присоединения: ISO 7005 PN 10, EN 1092 PN 10, DIN 2501 PN 10, ANSI B 16.5 Класс 150, BS 1560: 1958, JIS B 2220
- Без силикона / совместим с краской
- Общая длина в соответствии с EN 558-1, ISO 5752



d [mm]	Дюйм [inch]	DN [mm]	PN [bar]	kv- значение ($\Delta p=1$ бар) [l/min]	EPDM code	FPM code	SP	weight [kg]	SP	weight [kg]
63	2	50	10	1470	161 567 402	161 567 422	1	1,040	1	1,044
75	2 ½	65	10	2200	161 567 403	161 567 423	1	1,350	1	1,148
90	3	80	10	3000	161 567 404	161 567 424	1	1,517	1	1,315
110	4	100	10	6500	161 567 405	161 567 425	1	2,528	1	1,983
140	5	125	10	11500	161 567 406	161 567 426	1	2,536	1	3,339
160	6	150	10	16600	161 567 407	161 567 427	1	3,541	1	3,564
225	8	200	10	39600	161 567 408	161 567 428	1	5,513	1	5,541



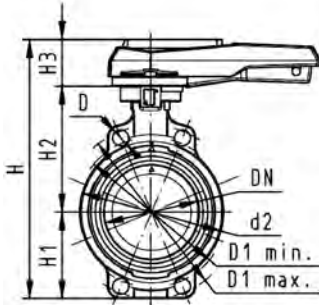
d [mm]	d2 [mm]	D [mm]	D1 min. [mm]	D1 max. [mm]	H [mm]	H1 [mm]	H2 [mm]	H3 [mm]	L [mm]	L1 [mm]	L2 [mm]	Q1 [mm]	Q2 [mm]
63	104	19	120	125	264	77	134	54	45	106	205	40	
75	115	19	140	145	277	83	140	54	46	106	205	54	35
90	131	19	150	160	289	89	146	54	49	106	205	67	50
110	161	19	175	191	325	104	167	55	56	106	255	88	74
140	187	23	210	216	352	117	181	55	64	106	255	113	97
160	215	24	241	241	373	130	189	55	72	106	255	139	123
225	267	23	290	295	435	158	210	67	73	140	408	178	169



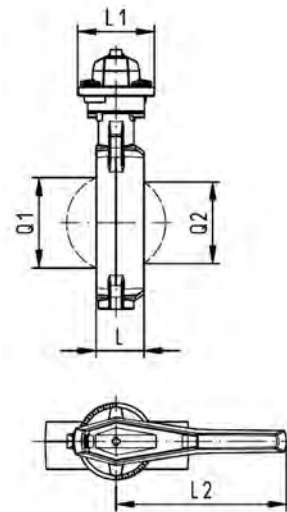
Дисковый затвор тип 567 PVC-U, не содержит масла Рукоятка с храповым механизмом

Модель:

- Не содержащий масла
- Размеры для присоединения: ISO 7005 PN 10, EN 1092 PN 10, DIN 2501 PN 10, ANSI B 16.5 Класс 150, BS 1560: 1958, JIS B 2220
- Общая длина в соответствии с EN 558-1, ISO 5752



d [mm]	Дюйм [inch]	DN [mm]	PN [bar]	kv- значение ($\Delta p=1$ бар) [l/min]	code	SP	weight [kg]
63	2	50	10	1470	161 567 502	1	1,040
75	2 ½	65	10	2200	161 567 503	1	1,344
90	3	80	10	3000	161 567 504	1	1,308
110	4	100	10	6500	161 567 505	1	1,969
140	5	125	10	11500	161 567 506	1	2,536
160	6	150	10	16600	161 567 507	1	3,731
225	8	200	10	39600	161 567 508	1	5,513



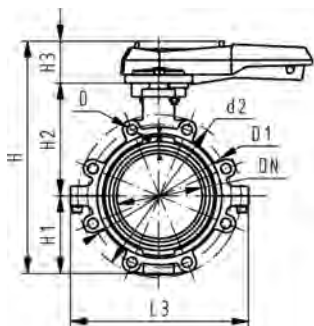
d [mm]	d2 [mm]	D [mm]	D1 min. [mm]	D1 max. [mm]	H [mm]	H1 [mm]	H2 [mm]	H3 [mm]	L [mm]	L1 [mm]	L2 [mm]	Q1 [mm]	Q2 [mm]
63	104	19	120	125	264	77	134	54	45	106	205	40	
75	115	19	140	145	277	83	140	54	46	106	205	54	35
90	131	19	150	160	289	89	146	54	49	106	205	67	50
110	161	19	175	191	325	104	167	55	56	106	255	88	74
140	187	23	210	216	352	117	181	55	64	106	255	113	97
160	215	24	241	241	373	130	189	55	72	106	255	139	123
225	267	23	290	295	435	158	210	67	73	140	408	178	169



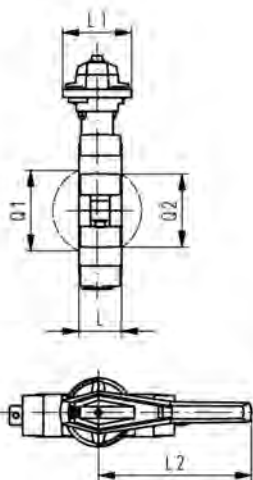
Опорный дисковый затвор тип 568, PVC-U, без силикона Рукоятка с храповым механизмом

Модель:

- Корпус из GGG 40,3 с эпоксидным покрытием
- Размеры для присоединения: ISO 7005 PN10, EN 1092 PN10, DIN 2501 PN10
- Без силикона / совместим с краской
- Общая длина в соответствии с EN 558-1, ISO 5752



d [mm]	Дюйм [inch]	DN [mm]	PN [bar]	kv- значение ($\Delta p=1$ бар) [l/min]	code	code	SP	weight [kg]	SP	weight [kg]
63	2	50	10	1470	161 568 402	161 568 422	0	3,130	0	3,130
75	2 ½	65	10	2200	161 568 403	161 568 423	0	3,484	0	3,484
90	3	80	10	3000	161 568 404	161 568 424	1	4,526	0	4,526
110	4	100	10	6500	161 568 405	161 568 425	1	6,067	0	6,067
140	5	125	10	11500	161 568 406	161 568 426	1	8,020	0	8,020
160	6	150	10	16600	161 568 407	161 568 427	1	10,024	0	10,024
225	8	200	10	39600	161 568 408	161 568 428	1	15,489	0	15,489



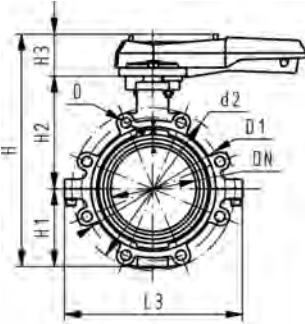
d [mm]	d2 [mm]	D	D1 [mm]	H [mm]	H1 [mm]	H2 [mm]	H3 [mm]	L [mm]	L1 [mm]	L2 [mm]	L3 [mm]	Q1 [mm]	Q2 [mm]
63	150	M16	125	265	77	134	54	45	106	205	150	40	
75	170	M16	145	277	83	140	54	46	106	205	160	54	35
90	184	M16	160	289	89	146	54	49	106	205	205	67	50
110	216	M16	180	326	104	167	55	56	106	255	244	88	74
140	246	M16	210	353	117	181	55	64	106	255	272	113	97
160	273	M20	240	374	130	189	55	72	106	255	297	139	123
225	334	M20	295	435	158	210	57	73	140	408	360	178	169



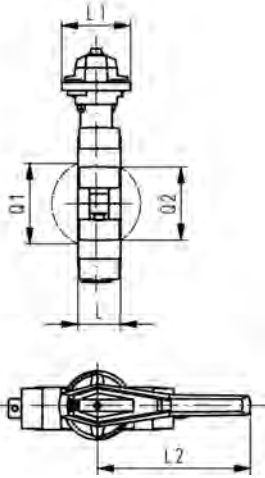
Опорный дисковый затвор тип 568, PVC-U без силикона Рукоятка с храповым механизмом

Модель:

- Без силикона / совместим с краской
- Корпус из GGG 40,3 с эпоксидным покрытием
- Размеры присоединения ANSI / ASME B 16.5 Класс 150
- Общая длина в соответствии с EN 558-1, ISO 5752



Дюйм [inch]	DN [mm]	PN [bar]	kv- значение ($\Delta p=1$ бар) [l/min]	code	code	SP	weight [kg]	SP	weight [kg]
2	50	10	1470	161 568 502	161 568 522	0	3,130	0	3,130
2 ½	65	10	2200	161 568 503	161 568 523	0	3,484	0	3,484
3	80	10	3000	161 568 504	161 568 524	1	3,897	0	3,897
4	100	10	6500	161 568 505	161 568 525	0	6,067	0	6,067
5	125	10	11500	161 568 506	161 568 526	0	8,020	0	8,020
6	150	10	16600	161 568 507	161 568 527	0	10,024	0	10,024
8	200	10	39600	161 568 508	161 568 528	0	15,489	0	15,489



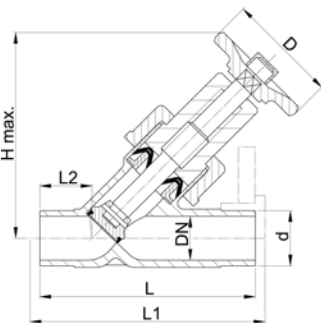
Дюйм [inch]	d2 [mm]	D	D1 [mm]	H [mm]	H1 [mm]	H2 [mm]	H3 [mm]	L [mm]	L1 [mm]	L2 [mm]	L3 [mm]	Q1 [mm]	Q2 [mm]
2	150	UNC 5/8	121	265	77	134	54	45	106	205	150	40	
2 ½	170	UNC 5/8	138	277	83	140	54	46	106	205	160	54	35
3	177	UNC 5/8	152	289	89	146	54	49	106	205	175	67	50
4	216	UNC 5/8	191	326	104	167	55	56	106	255	244	88	74
5	246	UNC 3/4	216	353	117	181	55	64	106	255	272	113	97
6	273	UNC 3/4	241	374	130	189	55	72	106	255	297	139	123
8	334	UNC 3/4	298	435	158	210	67	73	140	408	360	178	169



Угловой клапан тип 300, PVC-U, SF С патрубками для клеевого соединения, метрическими

Модель:

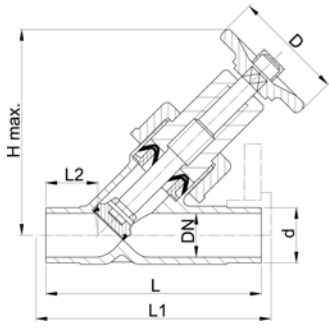
- Возможность как горизонтальной, так и вертикальной установки
- Общая длина в соответствии с EN 558-1
- Без силикона / совместим с краской



d [mm]	DN [mm]	PN [bar]	kv- значение ($\Delta p=1$ бар) [l/min]	PE code	SP	weight [kg]
16	10	10	41	161 300 800	1	0,125
20	15	10	95	161 300 801	1	0,180
25	20	10	180	161 300 802	1	0,250
32	25	10	327	161 300 803	1	2,600
40	32	10	484	161 300 804	1	0,580
50	40	10	725	161 300 805	1	1,005
63	50	10	1130	161 300 806	1	0,944
75	65	10	1700	161 300 807	1	2,610
90	80	10	2500	161 300 808	1	3,945

d [mm]	D [mm]	L [mm]	L1 [mm]	L2 [mm]	аналог дюйм [inch]	H макс. [mm]
16	50	114	120	24	3/8	105
20	63	124	130	28	1/2	126
25	63	144	150	37	3/4	140
32	80	154	160	37	1	166

Fortsetzung nächste Seite



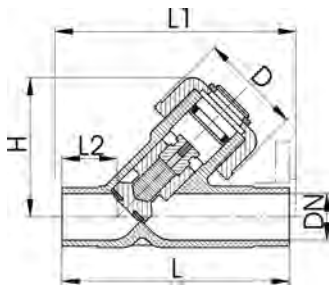
d [mm]	D [mm]	L [mm]	L1 [mm]	L2 [mm]	аналог дюйм [inch]	H макс. [mm]
40	80	174	180	44	1 ¼	191
50	100	194	200	48	1 ½	233
63	100	224	230	60	2	264
75	160	284	290	74	2 ½	335
90	200	300	310	85	3	390



Угловой обратный клапан тип 303, PVC-U, без силикона С патрубками для клеевого соединения, метрическими

Модель:

- Без силикона / совместим с краской
- Возможность как горизонтальной, так и вертикальной установки
- Герметичность даже при минимальном давлении
- Общая длина в соответствии с EN 558-1



d [mm]	DN [mm]	PN [bar]	kv- значение (Δp=1 бар) [l/min]	EPDM code	FPM code	SP	weight [kg]	SP	weight [kg]
16	10	10	41	161 303 015	161 303 040	1	0,094	1	0,094
20	15	10	95	161 303 016	161 303 041	1	0,139	1	0,132
25	20	10	180	161 303 017	161 303 042	1	0,200	1	0,200
32	25	10	327	161 303 018	161 303 043	1	0,323	1	0,323
40	32	10	484	161 303 019	161 303 044	1	0,498	1	0,498
50	40	10	725	161 303 020	161 303 045	1	0,860	1	0,860
63	50	10	1130	161 303 021	161 303 046	1	1,455	1	1,455
75	65	10	1700	161 303 022	161 303 047	1	2,483	1	2,450
90	80	10	2500	161 303 023	161 303 048	1	3,511	1	3,511

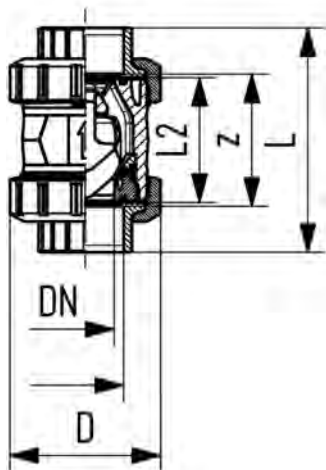
d [mm]	D [mm]	H [mm]	L [mm]	L1 [mm]	L2 [mm]	аналог дюйм [inch]
16	39	58	114	120	24	¾
20	43	65	124	130	28	½
25	47	75	144	150	37	¾
32	56	90	154	160	37	1
40	64	102	174	180	44	1 ¼
50	82	123	194	200	48	1 ½
63	95	144	224	230	60	2
75	92	186	284	290	74	2 ½
90	104	204	300	310	85	3



Шаровой обратный клапан тип 561 PVC-U без силикона С раструбами для клеевого соединения, дюймовыми ASTM

Модель:

- Новый DN56-DN100
- Без силикона / совместим с краской
- Конструкция для легкого монтажа и демонтажа
- Уплотнение шара рассчитано на минимальную высоту водяного столба 2 м
- Отсутствие вибрации даже при высокой скорости потока
- Возвратный механизм оптимизирован по уровню потока, двунаправленная фиксация
- Для вертикальной установки
- Небольшая монтажная длина, как у шарового крана тип 546
- Размер Z, втулки клапана и накидные гайки несовместимы с типом 360



Дюйм [inch]	DN [mm]	PN [bar]	kv- значение ($\Delta p=1$ бар) [l/min]	EPDM code	FPM code	SP	weight [kg]	SP	weight [kg]
3/8	10	16	190	161 561 241	161 561 251	1	0,130	1	0,130
1/2	15	16	180	161 561 242	161 561 252	1	0,130	1	0,130
3/4	20	16	380	161 561 243	161 561 253	1	0,260	1	0,280
1	25	16	460	161 561 244	161 561 254	1	0,300	1	0,300
1 1/4	32	16	850	161 561 245	161 561 255	1	0,510	1	0,510
1 1/2	40	16	1080	161 561 246	161 561 256	1	0,750	1	0,760
2	50	16	1670	161 561 247	161 561 257	1	1,330	1	1,330
2 1/2	65	16	2950	161 561 248	161 561 258	1	3,230	1	3,250
3	80	16	3600	161 561 249	161 561 259	1	5,080	1	5,100
4	100	16	4150	161 561 250	161 561 260	1	8,190	1	8,190

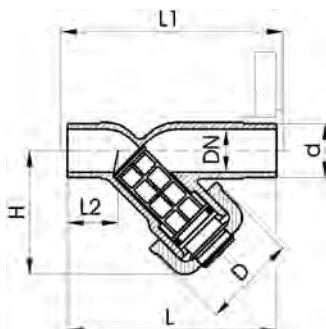
Дюйм [inch]	D [mm]	L [mm]	L2 [mm]	z [mm]
3/8	50	105	56	67
1/2	50	105	56	61
3/4	58	121	65	70
1	68	133	71	76
1 1/4	84	154	85	90
1 1/2	97	164	89	94
2	124	183	101	107
2 1/2	166	233	136	144
3	200	254	141	151
4	238	301	164	174



Сетчатый фильтр тип 305, PVC-U, без силикона Прозрачный корпус с патрубками для клеевого соединения, метрическими

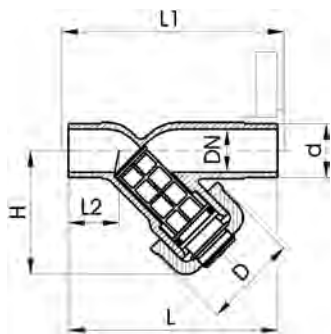
Модель:

- Без силикона / совместим с краской
- Сетка из PVC-U, размер ячейки 0,8 мм
- Общая длина в соответствии с EN 558-1

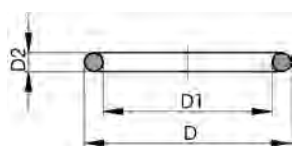


d [mm]	DN [mm]	PN [bar]	kv- значение ($\Delta p=1$ бар) [l/min]	EPDM code	FPM code	SP	weight [kg]	SP	weight [kg]
20	15	10	35	192 305 821	192 305 831	1	0,101	1	0,114
25	20	10	63	192 305 822	192 305 832	1	0,150	1	0,170
32	25	10	85	192 305 823	192 305 833	1	0,255	1	0,229
40	32	10	150	192 305 824	192 305 834	1	0,386	1	0,386
50	40	10	225	192 305 825	192 305 835	1	0,643	1	0,643
63	50	10	346	192 305 826	192 305 836	1	0,979	1	1,033
75	65	10	535	192 305 827	192 305 837	1	1,835	1	1,835
90	80	10	750	192 305 828	192 305 838	1	2,549	1	2,565

Fortsetzung nächste Seite



d [mm]	D [mm]	H [mm]	L [mm]	L1 [mm]	L2 [mm]	аналог дюйм [inch]
20	43	65	124	130	28	1/2
25	47	76	144	150	37	3/4
32	56	90	154	160	37	1
40	64	104	174	180	44	1 1/4
50	82	124	194	200	48	1 1/2
63	95	148	224	230	60	2
75	106	188	284	290	74	2 1/2
90	120	205	300	310	85	3



Уплотнительные кольца

Модель:

- Отвечает требованиям испытаний по контакту с хлороформом
- твердость примерно 65° по Шору
- Без силикона / совместим с краской
- Для фланцевых переходников с контактной поверхностью с желобком для уплотнительного кольца
- **Поставляется только стандартная упаковка СУ**

d [mm]	DN [mm]	EPDM code	FPM code	D1 [mm]	D [mm]	D2 [mm]
16	10	748 413 000	749 413 000	19	26	4
20	15	748 413 001	749 413 001	23	30	4
25	20	748 413 007	749 413 007	28	35	4
32	25	748 413 002	749 413 002	36	43	4
40	32	748 413 003	749 413 003	44	55	5
50	40	748 413 012	749 413 012	53	64	5
63	50	748 413 013	749 413 013	69	80	5
75	65	748 413 014	749 413 014	82	93	5
90	80	748 413 015	749 413 015	101	112	5
110	100	748 413 016	749 413 016	120	134	7
125	100	748 413 017	749 413 017	136	149	7
140	125	748 413 018	749 413 018	152	166	7
160	150	748 413 019	749 413 019	177	191	7
200	200	748 413 163	749 413 163	222	136	7
225	200	748 413 022	749 413 022	241	255	7
250	250	748 413 182	749 413 182	266	280	7
280	250	748 413 173	749 413 173	292	305	7
315	300	748 413 174	749 413 174	342	356	7

Коды

Коды продукции по страницам

Index

Code	Page	Code	Page	Code	Page
160 100 250	255	161 017 133	12	161 050 249	50
160 100 300	255	161 017 134	12	161 050 250	50
160 100 350	255	161 017 135	12	161 050 251	50
161 017 037	14	161 017 136	12	161 050 345	49
161 017 038	14	161 017 137	12	161 050 346	49
161 017 039	14	161 017 138	12	161 050 347	49
161 017 040	14	161 017 139	12	161 050 348	49
161 017 041	14	161 018 036	16	161 050 349	49
161 017 042	14	161 018 038	16	161 050 350	49
161 017 043	14	161 018 039	16	161 050 351	49
161 017 044	14	161 018 042	16	161 050 385	50
161 017 045	14	161 018 045	16	161 050 386	50
161 017 046	14	161 018 059	16	161 050 387	50
161 017 047	14	161 018 060	16	161 050 388	50
161 017 048	14	161 018 061	16	161 050 389	50
161 017 060	13	161 018 063	16	161 050 390	50
161 017 061	13	161 018 064	16	161 050 391	50
161 017 062	13	161 018 080	15	161 050 445	49
161 017 063	13	161 018 082	15	161 050 446	49
161 017 064	13	161 018 083	15	161 050 447	49
161 017 065	13	161 018 084	15	161 050 448	49
161 017 066	13	161 018 085	15	161 050 449	49
161 017 067	13	161 018 086	15	161 050 450	49
161 017 068	13	161 018 087	15	161 050 451	49
161 017 069	13	161 018 088	15	161 090 002	250
161 017 070	13	161 018 089	15	161 090 003	250
161 017 071	13	161 018 255	16	161 090 016	250
161 017 072	13	161 018 256	16	161 090 017	250
161 017 073	13	161 018 257	16	161 090 018	250
161 017 074	13	161 018 258	16	161 090 019	250
161 017 082	13	161 018 259	16	161 090 024	250, 250
161 017 083	13	161 018 260	16	161 108 706	63
161 017 084	13	161 018 261	16	161 108 707	63
161 017 085	13	161 050 026	247	161 110 230	72
161 017 086	13	161 050 027	247	161 110 250	72
161 017 087	13	161 050 028	247	161 110 260	72
161 017 088	13	161 050 029	247	161 110 290	72
161 017 089	13	161 050 030	247	161 110 310	72
161 017 090	13	161 050 031	247	161 111 035	72
161 017 091	13	161 050 032	248	161 111 036	72
161 017 092	13	161 050 033	248	161 111 046	72
161 017 093	13	161 050 034	248	161 111 055	72
161 017 094	13	161 050 053	249	161 111 056	72
161 017 095	13	161 050 186	249	161 111 065	72
161 017 096	13	161 050 187	249	161 111 066	72
161 017 097	13	161 050 188	249	161 111 067	72
161 017 098	13	161 050 189	249	161 111 095	72
161 017 104	12	161 050 190	249	161 111 096	72
161 017 105	12	161 050 191	249	161 111 097	72
161 017 106	12	161 050 206	51	161 111 116	72
161 017 107	12	161 050 207	51	161 111 117	72
161 017 108	12	161 050 208	51	161 123 250	198
161 017 109	12	161 050 209	51	161 123 300	198
161 017 110	12	161 050 210	51	161 123 350	198
161 017 111	12	161 050 211	51	161 123 400	198
161 017 112	12, 15	161 050 212	51	161 123 450	198
161 017 113	12	161 050 213	51	161 300 250	198
161 017 114	12	161 050 214	51	161 300 251	201
161 017 115	12	161 050 226	63	161 300 258	201, 204
161 017 116	12, 15	161 050 227	63	161 300 259	202
161 017 117	12	161 050 228	63	161 300 260	202
161 017 126	12	161 050 229	63	161 300 299	198
161 017 127	12	161 050 230	63	161 300 300	198
161 017 128	12	161 050 231	63	161 300 301	201
161 017 129	12	161 050 245	50	161 300 308	201, 204, 246
161 017 130	12	161 050 246	50	161 300 309	202, 202
161 017 131	12	161 050 247	50	161 300 349	198
161 017 132	12	161 050 248	50	161 300 350	198

Index

Code	Page	Code	Page	Code	Page
161 300 351	201	161 303 038	199	161 311 698	181
161 300 358	201, 204, 246	161 303 040	474	161 311 699	181
161 300 399	198	161 303 041	474	161 311 700	181
161 300 400	198	161 303 042	474	161 311 701	181
161 300 401	201, 203	161 303 043	474	161 311 702	181
161 300 408	201, 204, 246	161 303 044	474	161 311 703	181
161 300 409	202	161 303 045	474	161 311 710	181
161 300 449	198	161 303 046	474	161 311 711	181
161 300 450	198	161 303 047	474	161 311 712	181
161 300 451	201, 203	161 303 048	474	161 311 713	181
161 300 458	201, 204, 246	161 305 300	241	161 311 714	181
161 300 459	202	161 305 303	245	161 311 715	181
161 300 499	198	161 305 336	243, 246	161 311 728	181
161 300 500	198	161 305 337	243, 246	161 311 729	181
161 300 501	201, 203	161 305 338	242, 246	161 311 730	181
161 300 508	201, 204, 246	161 305 339	242, 246	161 311 731	181
161 300 509	202	161 305 349	241	161 311 732	181
161 300 549	198	161 305 350	241	161 311 733	181
161 300 550	198	161 305 353	245	161 317 009	169, 173
161 300 551	201, 203	161 305 386	243, 246	161 317 010	169
161 300 558	201, 204, 246	161 305 387	243, 246	161 317 012	169, 173
161 300 559	202	161 305 388	242, 246	161 317 024	169, 173
161 300 599	198	161 305 389	242, 246	161 317 025	169
161 300 600	198	161 305 399	241	161 317 027	169, 173
161 300 601	201, 203	161 305 400	241	161 317 039	169, 173
161 300 608	202	161 305 403	245	161 317 040	169
161 300 609	202	161 305 436	243, 246	161 317 042	169, 173
161 300 649	198	161 305 437	243, 246	161 317 054	169
161 300 650	198	161 305 438	242, 246	161 317 055	169
161 300 651	201, 203	161 305 439	242, 246	161 317 057	169
161 300 658	202	161 305 449	241	161 317 069	169, 173
161 300 659	202	161 305 450	241	161 317 070	169
161 300 699	198	161 305 453	245	161 317 072	169, 173
161 300 800	473	161 305 486	243, 246	161 317 310	173
161 300 801	473	161 305 487	243, 246	161 317 325	173
161 300 802	473	161 305 488	243, 246	161 317 340	173
161 300 803	473	161 305 489	242, 246	161 317 370	173
161 300 804	473	161 305 499	241	161 317 508	169
161 300 805	473	161 305 500	241	161 317 523	169
161 300 806	473	161 305 503	245	161 317 538	169
161 300 807	473	161 305 536	243, 246	161 317 553	169
161 300 808	473	161 305 537	243, 246	161 317 568	169
161 303 005	199	161 305 538	243, 246	161 317 608	173
161 303 006	199	161 305 539	242, 246	161 317 623	173
161 303 007	199	161 305 549	241	161 317 638	173
161 303 008	199	161 305 550	241	161 317 668	173
161 303 009	199	161 305 553	245	161 322 150	159
161 303 010	199	161 305 586	243, 246	161 322 152	161
161 303 011	199	161 305 587	243, 246	161 322 199	159
161 303 012	199	161 305 588	243, 246	161 322 200	159
161 303 013	199	161 305 589	242, 246	161 322 202	161
161 303 015	474	161 305 599	241	161 322 203	161, 161
161 303 016	474	161 305 600	241	161 322 205	160, 160
161 303 017	474	161 305 603	245	161 322 249	159
161 303 018	474	161 305 604	204, 247	161 322 251	467
161 303 019	474	161 305 636	243, 246	161 322 252	467
161 303 020	474	161 305 637	243, 246	161 322 256	467
161 303 021	474	161 305 638	243, 246	161 322 257	467
161 303 022	474	161 305 639	242, 246	161 324 150	159
161 303 023	474	161 305 649	241	161 324 199	159
161 303 030	199	161 305 650	241	161 324 200	159
161 303 031	199	161 305 653	245	161 324 249	159
161 303 032	199	161 305 654	204, 247	161 324 454	160
161 303 033	199	161 305 686	243, 246	161 369 002	237
161 303 034	199	161 305 687	243, 246	161 369 003	237
161 303 035	199	161 305 688	243, 246	161 369 004	237
161 303 036	199	161 305 689	242, 246	161 369 005	237
161 303 037	199	161 305 699	241	161 369 006	238

Index

Code	Page	Code	Page	Code	Page
161 369 007	238	161 369 129	240	161 481 029	181
161 369 009	238	161 369 130	240	161 481 030	181
161 369 010	238	161 369 131	240	161 481 092	181
161 369 011	238	161 369 132	240	161 481 093	181
161 369 012	238	161 369 142	240	161 481 094	181
161 369 013	238	161 369 143	240	161 481 095	181
161 369 022	237	161 369 144	240	161 481 096	181
161 369 023	237	161 369 145	240	161 481 097	181
161 369 024	237	161 369 146	240	161 481 098	181
161 369 025	237	161 369 147	240	161 481 099	181
161 369 026	238	161 369 148	240	161 481 100	181
161 369 027	238	161 369 149	240	161 481 102	181
161 369 029	238	161 369 150	240	161 481 696	182
161 369 030	238	161 369 151	240	161 481 759	183
161 369 031	238	161 369 152	240	161 481 760	183
161 369 032	238	161 480 231	181	161 481 764	182, 182
161 369 033	238	161 480 232	181	161 481 765	182, 182
161 369 042	238	161 480 233	181	161 481 926	181
161 369 043	238	161 480 237	181	161 481 927	181
161 369 044	238	161 480 238	181	161 481 928	181
161 369 045	238	161 480 239	181	161 481 929	181
161 369 046	238	161 480 240	181	161 481 930	181
161 369 047	238	161 480 241	181	161 481 931	181
161 369 049	238	161 480 242	181	161 481 932	181
161 369 050	238	161 480 648	205	161 482 017	205
161 369 051	238	161 480 649	205	161 482 018	205
161 369 052	238	161 480 650	205	161 482 019	205
161 369 053	238	161 480 651	205	161 482 020	205
161 369 062	238	161 480 652	205	161 482 021	205
161 369 063	238	161 480 653	205	161 482 022	205
161 369 064	238	161 480 654	205	161 482 076	205
161 369 065	238	161 480 664	203	161 482 250	200
161 369 066	238	161 480 665	203	161 482 251	200
161 369 067	238	161 480 666	203	161 482 252	200
161 369 069	238	161 480 667	203	161 482 253	200
161 369 070	238	161 480 668	203	161 482 254	200
161 369 071	238	161 480 669	203	161 482 255	200
161 369 072	238	161 480 670	203	161 482 256	200
161 369 073	238	161 480 671	203	161 482 257	200
161 369 082	239	161 480 672	203	161 482 258	200
161 369 083	239	161 480 673	203	161 482 400	182
161 369 084	239	161 480 674	203	161 482 401	182
161 369 085	239	161 480 675	203	161 482 408	198, 198, 198, 198, 198, 198
161 369 086	239	161 480 676	203	161 482 514	181
161 369 087	239	161 480 677	203	161 482 515	181
161 369 089	239	161 480 678	203	161 482 516	181
161 369 090	239	161 480 679	203	161 482 517	181
161 369 091	239	161 480 680	203	161 482 696	182, 182
161 369 092	239	161 480 681	203	161 482 744	183
161 369 093	239	161 480 682	203	161 482 751	181
161 369 102	239	161 480 683	203	161 482 754	181
161 369 103	239	161 480 684	203	161 482 757	181
161 369 104	239	161 480 685	203	161 482 760	181, 181
161 369 105	239	161 480 686	203	161 482 901	181
161 369 106	239	161 480 687	203	161 482 906	181
161 369 107	239	161 480 688	203	161 482 978	160, 160
161 369 109	239	161 480 689	203	161 482 980	160, 160
161 369 110	239	161 480 690	203	161 482 982	161, 161
161 369 111	239	161 480 699	203	161 482 984	161, 161
161 369 112	239	161 480 700	203	161 483 008	182
161 369 113	239	161 480 701	203	161 483 009	182
161 369 122	240	161 481 022	181	161 483 011	182
161 369 123	240	161 481 023	181	161 483 020	182
161 369 124	240	161 481 024	181	161 483 021	182
161 369 125	240	161 481 025	181	161 483 021	182
161 369 126	240	161 481 026	181	161 483 023	182
161 369 127	240	161 481 027	181	161 483 032	182, 182
161 369 128	240	161 481 028	181	161 483 033	182, 182

Index

Code	Page	Code	Page	Code	Page
161 483 034	182, 182	161 484 631	181	161 484 913	241
161 483 037	182, 182	161 484 632	181	161 484 914	241
161 483 062	201	161 484 633	181	161 484 915	241
161 483 063	201	161 484 634	181	161 484 916	241
161 483 064	201	161 484 635	181	161 484 917	241, 241
161 483 065	201	161 484 636	181	161 484 919	241
161 483 066	201	161 484 637	181	161 484 920	241
161 483 067	201	161 484 638	181	161 484 921	241
161 483 068	201	161 484 688	182	161 484 922	241
161 483 069	201	161 484 689	182	161 485 112	237, 237, 237
161 483 070	201	161 484 690	182	161 485 113	237
161 483 076	200	161 484 691	182	161 485 114	237
161 483 077	200	161 484 692	182	161 485 115	237
161 483 078	200	161 484 693	182	161 485 116	237
161 483 079	200	161 484 694	182	161 485 117	237
161 483 080	200	161 484 696	182	161 485 118	237
161 483 081	200	161 484 697	182	161 485 119	237
161 483 082	200	161 484 698	182	161 485 132	232, 232, 232
161 483 083	200	161 484 699	182	161 485 133	232
161 483 084	200	161 484 700	182	161 485 134	232
161 483 089	200	161 484 701	182	161 485 135	232
161 483 090	200	161 484 702	182	161 485 136	232
161 483 091	200	161 484 704	182	161 485 137	232
161 483 092	200	161 484 705	182	161 485 138	232
161 483 093	200	161 484 706	182	161 485 139	232
161 483 094	200	161 484 707	182	161 485 142	232, 232, 232
161 483 095	200	161 484 708	182	161 485 143	232
161 483 096	200	161 484 709	182	161 485 144	232
161 483 097	200	161 484 743	182	161 485 145	232
161 483 110	182, 182	161 484 744	182	161 485 146	232
161 483 111	182, 182	161 484 745	182	161 485 147	232
161 483 112	182, 182	161 484 746	182	161 485 148	232
161 483 113	182, 182	161 484 747	182	161 485 149	232
161 483 114	182, 182	161 484 748	182	161 485 152	232, 232, 232
161 483 115	182, 182	161 484 749	182	161 485 153	232
161 483 116	182, 182	161 484 875	240	161 485 154	232
161 483 126	244	161 484 876	240	161 485 155	232
161 483 127	244	161 484 877	240	161 485 156	232
161 483 128	244	161 484 878	240	161 485 157	232
161 483 129	244	161 484 879	240	161 485 158	232
161 483 130	244	161 484 880	240	161 485 159	232
161 483 131	244	161 484 881	240	161 485 201	229, 229
161 483 132	244	161 484 882	240	161 485 202	229
161 483 133	244	161 484 883	240	161 485 203	229
161 483 180	66	161 484 884	240	161 485 204	229
161 483 462	198, 198	161 484 885	240	161 485 205	229
161 483 978	182	161 484 887	240	161 485 206	229
161 483 979	182	161 484 888	240	161 485 207	229
161 483 980	182	161 484 889	240	161 485 208	229
161 483 981	182	161 484 890	240	161 485 209	229
161 483 982	182	161 484 891	240	161 485 211	229, 229
161 483 983	182	161 484 892	240	161 485 212	229
161 483 984	182	161 484 893	240	161 485 213	229
161 484 452	181	161 484 894	240	161 485 214	229
161 484 453	181	161 484 895	240	161 485 215	229
161 484 454	181	161 484 896	240	161 485 216	229
161 484 455	181	161 484 897	240	161 485 217	229
161 484 456	181	161 484 900	241	161 485 218	229
161 484 457	181	161 484 901	241	161 485 219	229
161 484 458	181	161 484 902	241	161 485 221	229, 229
161 484 459	181	161 484 903	241	161 485 222	229
161 484 460	181	161 484 904	241	161 485 223	229
161 484 625	181	161 484 905	241, 241	161 485 224	229
161 484 626	181	161 484 907	241	161 485 225	229
161 484 627	181	161 484 908	241	161 485 226	230
161 484 628	181	161 484 909	241	161 485 227	230
161 484 629	181	161 484 910	241	161 485 228	230
161 484 630	181	161 484 912	241	161 485 229	230

Index

Code	Page	Code	Page	Code	Page
161 485 231	229, 229	161 485 363	159	161 486 389	107
161 485 232	229	161 486 100	243, 246	161 486 390	107
161 485 233	229	161 486 101	243, 246	161 486 391	107
161 485 234	229	161 486 102	243, 246	161 486 392	107
161 485 235	229	161 486 103	244, 246	161 486 393	107
161 485 236	230	161 486 104	244, 247	161 486 400	108, 108, 155, 155
161 485 237	230	161 486 105	244, 247	161 486 401	108, 155
161 485 238	230	161 486 106	244, 247	161 486 402	108, 155
161 485 239	230	161 486 107	244, 247	161 486 403	108, 155
161 485 241	231, 231, 236, 236	161 486 151	106, 106	161 486 404	108, 155
161 485 242	231, 236	161 486 152	106	161 486 405	109, 155
161 485 243	231, 236	161 486 153	106	161 486 406	109
161 485 244	231, 236	161 486 154	106	161 486 407	109
161 485 245	231, 236	161 486 155	106	161 486 408	109
161 485 246	231, 236	161 486 156	106	161 486 410	108, 108, 155, 155
161 485 247	231, 236	161 486 157	106	161 486 411	108, 155
161 485 248	231, 236	161 486 158	106	161 486 412	108, 155
161 485 249	231, 236	161 486 159	106	161 486 413	108, 155
161 485 251	231, 231, 236, 236	161 486 163	106, 106	161 486 414	108, 155
161 485 252	231, 236	161 486 164	106	161 486 415	109, 155
161 485 253	231, 236	161 486 165	106	161 486 416	109
161 485 254	231, 236	161 486 166	106	161 486 417	109
161 485 255	231, 236	161 486 167	106	161 486 418	109
161 485 256	231, 236	161 486 168	106	161 486 419	121
161 485 257	231, 236	161 486 169	106	161 486 435	121
161 485 258	231, 236	161 486 170	106	161 486 436	121
161 485 259	231, 236	161 486 171	106	161 486 437	121
161 485 261	233, 233	161 486 172	112	161 486 438	121
161 485 262	233	161 486 265	112	161 486 443	121
161 485 263	233	161 486 266	112	161 486 444	121
161 485 264	233	161 486 267	112	161 486 445	121
161 485 265	233	161 486 268	112	161 486 446	121
161 485 266	233	161 486 269	112	161 486 689	108
161 485 267	233	161 486 270	112	161 486 690	108, 197, 197, 197
161 485 268	233	161 486 271	112	161 486 691	108, 197, 197
161 485 269	233	161 486 272	112	161 486 694	197
161 485 271	233, 233	161 486 273	112	161 486 695	197
161 485 272	233	161 486 274	112	161 486 697	197, 197
161 485 273	233	161 486 275	112	161 486 861	193
161 485 274	233	161 486 276	112	161 486 862	193
161 485 275	233	161 486 277	112	161 486 863	193
161 485 276	233	161 486 278	112	161 486 864	193
161 485 277	233	161 486 279	112	161 486 865	193
161 485 278	233	161 486 280	112	161 486 866	193
161 485 279	233	161 486 281	112	161 486 867	193
161 485 281	233, 233	161 486 282	112	161 486 868	193
161 485 282	233	161 486 283	112	161 486 869	193
161 485 283	233	161 486 325	197, 197, 197	161 486 873	193
161 485 284	233	161 486 326	197, 197	161 486 874	193
161 485 285	234	161 486 327	197	161 486 875	193
161 485 286	234	161 486 328	197	161 486 876	193
161 485 287	234	161 486 360	112	161 486 877	193
161 485 288	234	161 486 361	112	161 486 878	193
161 485 289	234	161 486 362	112	161 486 879	193
161 485 291	233, 233	161 486 363	112	161 486 880	193
161 485 292	233	161 486 364	112	161 486 881	193
161 485 293	233	161 486 365	112	161 486 886	195, 195, 195
161 485 294	233	161 486 375	107, 107	161 486 887	195, 195
161 485 295	234	161 486 376	107	161 486 888	195, 195
161 485 296	234	161 486 377	107	161 486 889	195, 195
161 485 297	234	161 486 378	107	161 486 892	195, 195, 195
161 485 298	234	161 486 379	107	161 486 893	195, 195
161 485 299	234	161 486 380	107	161 486 894	195, 195
161 485 351	159	161 486 381	107	161 486 895	195, 195
161 485 353	159	161 486 382	107	161 486 899	197
161 485 361	159	161 486 383	107	161 486 900	197
		161 486 385	107, 107		
		161 486 386	107		
		161 486 387	107		
		161 486 388	107		

Index

Code	Page	Code	Page	Code	Page
161 486 901	197	161 488 061	153	161 488 248	152, 152
161 486 902	197	161 488 062	153	161 488 249	152
161 486 903	197	161 488 063	153	161 488 250	152
161 486 904	197	161 488 064	153	161 488 251	152
161 486 905	197	161 488 065	153	161 488 252	152
161 486 906	197	161 488 066	153	161 488 253	152
161 486 907	197	161 488 067	153	161 490 412	205
161 486 908	197	161 488 071	153	161 490 413	205
161 486 909	197	161 488 072	153	161 490 538	117
161 486 926	197	161 488 073	153	161 490 539	117
161 486 927	197	161 488 074	153	161 490 540	117
161 486 928	197	161 488 075	153	161 490 541	117
161 486 959	194	161 488 076	153	161 490 542	117
161 486 960	194	161 488 077	153	161 490 543	117
161 486 961	194	161 488 162	150, 150	161 490 544	117
161 486 962	194	161 488 163	150	161 490 545	117
161 486 963	194	161 488 164	150	161 490 546	117
161 486 964	194	161 488 165	150	161 490 630	51, 58
161 486 965	194	161 488 166	150	161 490 632	51, 58
161 486 966	194	161 488 167	150	161 490 634	51, 58
161 486 967	194	161 488 172	150, 150	161 490 635	51, 58
161 486 979	194	161 488 173	150	161 490 636	51, 58
161 486 980	194	161 488 174	150	161 490 637	51, 58
161 486 981	194	161 488 175	150	161 490 638	51, 58
161 486 982	194	161 488 176	150	161 490 639	51, 58
161 486 983	194	161 488 177	150	161 490 640	51, 58
161 486 984	194	161 488 182	151, 151	161 490 641	51, 58
161 486 985	194	161 488 183	151	161 490 642	51, 58
161 486 986	194	161 488 184	151	161 490 643	51, 58
161 486 987	194	161 488 185	151	161 490 644	51, 58
161 488 002	149, 149	161 488 186	151	161 490 666	109
161 488 003	149	161 488 187	151	161 490 667	109
161 488 004	150	161 488 192	151, 151	161 490 668	109
161 488 005	150	161 488 193	151	161 490 669	109
161 488 006	150	161 488 194	151	161 490 670	109
161 488 007	150	161 488 195	151	161 490 671	109
161 488 012	149, 149	161 488 196	151	161 490 672	109
161 488 013	149	161 488 197	151	161 490 673	109, 110
161 488 014	150	161 488 202	154, 154	161 490 674	109
161 488 015	150	161 488 203	154	161 490 675	109
161 488 016	150	161 488 204	154	161 490 690	110
161 488 017	150	161 488 205	154	161 490 691	110
161 488 022	150, 150	161 488 206	154	161 490 692	110
161 488 023	150	161 488 207	154	161 490 693	110
161 488 024	150	161 488 212	154, 154	161 490 694	110
161 488 025	150	161 488 213	154	161 490 695	110
161 488 026	150	161 488 214	154	161 490 696	110
161 488 027	150	161 488 215	154	161 490 697	110
161 488 032	150, 150	161 488 216	154	161 490 698	110
161 488 033	150	161 488 217	154	161 490 699	110
161 488 034	150	161 488 222	154, 154	161 490 701	110
161 488 035	150	161 488 223	154	161 490 702	110
161 488 036	150	161 488 224	154	161 490 703	110
161 488 037	150	161 488 225	154	161 490 704	110
161 488 041	153	161 488 226	154	161 490 705	110
161 488 042	153	161 488 227	154	161 490 706	110
161 488 043	153	161 488 232	154, 154	161 490 707	110
161 488 044	153	161 488 233	154	161 490 708	110
161 488 045	153	161 488 234	154	161 490 709	110
161 488 046	153	161 488 235	154	161 490 710	110
161 488 047	153	161 488 236	154	161 490 712	109
161 488 051	153	161 488 237	154	161 490 713	109
161 488 052	153	161 488 242	152, 152	161 490 714	109
161 488 053	153	161 488 243	152	161 490 715	109
161 488 054	153	161 488 244	152	161 490 716	109
161 488 055	153	161 488 245	152	161 490 717	109
161 488 056	153	161 488 246	152	161 490 718	109
161 488 057	153	161 488 247	152	161 490 719	109

Index

Code	Page	Code	Page	Code	Page
161 490 720	109	161 492 076	178	161 514 422	468
161 490 721	109	161 492 077	178	161 514 423	468
161 490 723	111	161 514 001	164	161 514 424	468
161 490 724	111	161 514 002	164	161 514 425	468
161 490 725	111	161 514 003	164	161 514 426	468
161 490 726	111	161 514 004	164	161 514 427	468
161 490 727	111	161 514 005	164	161 514 432	165
161 490 728	111	161 514 006	164	161 514 433	165
161 490 729	111	161 514 007	164	161 514 434	165
161 490 730	111	161 514 011	164	161 514 435	165
161 490 731	111	161 514 012	164	161 514 436	165
161 490 732	111	161 514 013	164	161 514 437	165
161 490 734	110	161 514 014	164	161 514 462	165
161 490 735	110	161 514 015	164	161 514 463	165
161 490 736	110	161 514 016	164	161 514 464	165
161 490 737	110	161 514 017	164	161 514 465	165
161 490 738	110	161 514 021	467	161 514 466	165
161 490 739	110	161 514 022	467	161 514 467	165
161 490 740	110	161 514 023	467	161 514 472	468
161 490 742	110	161 514 024	467	161 514 473	468
161 490 743	110	161 514 025	467	161 514 474	468
161 490 755	111	161 514 026	467	161 514 475	468
161 490 756	111	161 514 027	467	161 514 476	468
161 490 757	111	161 514 031	164	161 514 477	468
161 490 758	111	161 514 032	164	161 514 502	170
161 490 759	111	161 514 033	164	161 514 503	170
161 490 760	111	161 514 034	164	161 514 504	170
161 490 761	111	161 514 035	164	161 514 505	170
161 490 762	111	161 514 036	164	161 514 506	170
161 490 763	111	161 514 037	164	161 514 507	170
161 490 825	111	161 514 061	164	161 514 512	170
161 490 826	111	161 514 062	164	161 514 513	170
161 490 827	111	161 514 063	164	161 514 514	170
161 490 828	111	161 514 064	164	161 514 515	170
161 490 829	111	161 514 065	164	161 514 516	170
161 490 830	111	161 514 066	164	161 514 517	170
161 490 831	111	161 514 067	164	161 514 532	170
161 490 837	116	161 514 071	467	161 514 533	170
161 490 838	116	161 514 072	467	161 514 534	170
161 490 839	116	161 514 073	467	161 514 535	170
161 490 840	116	161 514 074	467	161 514 536	170
161 490 841	116	161 514 075	467	161 514 537	170
161 490 842	116	161 514 076	467	161 514 562	170
161 490 889	195	161 514 077	467	161 514 563	170
161 490 890	195	161 514 212	166	161 514 564	170
161 490 891	195	161 514 213	166	161 514 565	170
161 490 892	195	161 514 214	166	161 514 566	170
161 490 893	195	161 514 215	166	161 514 567	170
161 490 894	195	161 514 216	166	161 514 612	171
161 490 895	195	161 514 217	166	161 514 613	171
161 490 896	195	161 514 312	166	161 514 614	171
161 490 897	195	161 514 313	166	161 514 615	171
161 490 920	122	161 514 314	166	161 514 616	171
161 490 921	122	161 514 315	166	161 514 617	171
161 491 151	230, 230, 234	161 514 316	166	161 514 632	171
161 491 152	230	161 514 317	166	161 514 633	171
161 491 153	230	161 514 402	165	161 514 634	171
161 491 154	230	161 514 403	165	161 514 635	171
161 491 155	230	161 514 404	165	161 514 636	171
161 491 156	230	161 514 405	165	161 514 637	171
161 491 157	230	161 514 406	165	161 514 662	171
161 491 158	230	161 514 407	165	161 514 663	171
161 491 159	230	161 514 412	165	161 514 664	171
161 492 062	176	161 514 413	165	161 514 665	171
161 492 072	178	161 514 414	165	161 514 666	171
161 492 073	178	161 514 415	165	161 514 667	171
161 492 074	178	161 514 416	165	161 514 712	172
161 492 075	178	161 514 417	165	161 514 713	172

Index

Code	Page
161 514 714	172
161 514 715	172
161 514 716	172
161 514 717	172
161 514 732	172
161 514 733	172
161 514 734	172
161 514 735	172
161 514 736	172
161 514 737	172
161 515 002	167
161 515 003	167
161 515 004	167
161 515 005	167
161 515 006	167
161 515 007	167
161 515 012	167
161 515 013	167
161 515 014	167
161 515 015	167
161 515 016	167
161 515 017	167
161 515 022	468
161 515 023	468
161 515 024	468
161 515 025	468
161 515 026	468
161 515 027	468
161 515 032	167
161 515 033	167
161 515 034	167
161 515 035	167
161 515 036	167
161 515 037	167
161 515 062	167
161 515 063	167
161 515 064	167
161 515 065	167
161 515 066	167
161 515 067	167
161 515 072	468
161 515 073	468
161 515 074	468
161 515 075	468
161 515 076	468
161 515 077	468
161 517 002	168
161 517 003	168
161 517 004	168
161 517 005	168
161 517 006	168
161 517 007	168
161 517 012	168
161 517 013	168
161 517 014	168
161 517 015	168
161 517 016	168
161 517 017	168
161 517 022	469
161 517 023	469
161 517 024	469
161 517 025	469
161 517 026	469
161 517 027	469
161 517 032	168
161 517 033	168
161 517 034	168
161 517 035	168

Code	Page
161 517 036	168
161 517 037	168
161 517 062	168
161 517 063	168
161 517 064	168
161 517 065	168
161 517 066	168
161 517 067	168
161 517 072	469
161 517 073	469
161 517 074	469
161 517 075	469
161 517 076	469
161 517 077	469
161 517 612	172
161 517 613	172
161 517 614	172
161 517 615	172
161 517 616	172
161 517 617	172
161 517 632	172
161 517 633	172
161 517 634	172
161 517 635	172
161 517 636	172
161 517 637	172
161 517 662	172
161 517 663	172
161 517 664	172
161 517 665	172
161 517 666	172
161 517 667	172
161 523 001	466
161 523 002	466
161 523 011	466
161 523 012	466
161 523 041	466
161 523 042	466
161 523 051	466
161 523 052	466
161 523 401	156
161 523 402	156
161 523 411	156
161 523 412	156
161 523 421	157
161 523 422	157
161 523 431	157
161 523 432	157
161 523 441	157
161 523 442	157
161 523 451	157
161 523 452	157
161 523 501	158
161 523 502	158
161 523 511	158
161 523 512	158
161 523 521	158
161 523 522	158
161 523 531	158
161 523 532	158
161 543 001	123
161 543 002	123
161 543 003	123
161 543 004	123
161 543 005	123
161 543 006	123
161 543 007	123
161 543 011	123

Code	Page
161 543 012	123
161 543 013	123
161 543 014	123
161 543 015	123
161 543 016	123
161 543 017	123
161 543 021	125
161 543 022	125
161 543 023	125
161 543 024	125
161 543 025	125
161 543 026	125
161 543 027	125
161 543 031	125
161 543 032	125
161 543 033	125
161 543 034	125
161 543 035	125
161 543 036	125
161 543 037	125
161 543 041	124
161 543 042	124
161 543 043	124
161 543 044	124
161 543 045	124
161 543 046	124
161 543 047	124
161 543 051	124
161 543 052	124
161 543 053	124
161 543 054	124
161 543 055	124
161 543 056	124
161 543 057	124
161 543 061	137
161 543 062	137
161 543 063	137
161 543 064	137
161 543 065	137
161 543 066	137
161 543 067	137
161 543 071	137
161 543 072	137
161 543 073	137
161 543 074	137
161 543 075	137
161 543 076	137
161 543 077	137
161 543 081	142
161 543 082	142
161 543 083	142
161 543 084	142
161 543 085	142
161 543 086	142
161 543 087	142
161 543 091	142
161 543 092	142
161 543 093	142
161 543 094	142
161 543 095	142
161 543 096	142
161 543 097	142
161 543 101	143
161 543 102	143
161 543 103	143
161 543 104	143
161 543 105	143
161 543 106	143

Index

Code	Page	Code	Page	Code	Page
161 543 484	130	161 543 743	146	161 546 001	83
161 543 485	130	161 543 744	146	161 546 002	83
161 543 486	130	161 543 745	146	161 546 003	83
161 543 487	130	161 543 746	146	161 546 004	83
161 543 492	130	161 543 747	146	161 546 005	83
161 543 493	130	161 543 751	146	161 546 006	83
161 543 494	130	161 543 752	146	161 546 007	83
161 543 495	130	161 543 753	146	161 546 008	83, 93
161 543 496	130	161 543 754	146	161 546 009	83
161 543 497	130	161 543 755	146	161 546 010	83
161 543 501	136	161 543 756	146	161 546 011	83
161 543 502	136	161 543 757	146	161 546 012	83
161 543 503	136	161 543 761	147	161 546 013	83
161 543 504	136	161 543 762	147	161 546 014	83
161 543 505	136	161 543 763	147	161 546 015	83
161 543 506	136	161 543 764	147	161 546 016	83
161 543 507	136	161 543 765	147	161 546 017	83
161 543 511	136	161 543 766	147	161 546 018	83, 93
161 543 512	136	161 543 767	147	161 546 019	83
161 543 513	136	161 543 771	147	161 546 020	83
161 543 514	136	161 543 772	147	161 546 021	85
161 543 515	136	161 543 773	147	161 546 022	85
161 543 516	136	161 543 774	147	161 546 023	85
161 543 517	136	161 543 775	147	161 546 024	85
161 543 601	141	161 543 776	147	161 546 025	85
161 543 602	141	161 543 777	147	161 546 026	85
161 543 603	141	161 543 781	463	161 546 027	85
161 543 604	141	161 543 782	463	161 546 028	85
161 543 605	141	161 543 783	463	161 546 029	85
161 543 606	141	161 543 784	463	161 546 030	85
161 543 607	141	161 543 785	463	161 546 031	85
161 543 611	141	161 543 786	463	161 546 032	85
161 543 612	141	161 543 787	463	161 546 033	85
161 543 613	141	161 543 791	463	161 546 034	85
161 543 614	141	161 543 792	463	161 546 035	85
161 543 615	141	161 543 793	463	161 546 036	85
161 543 616	141	161 543 794	463	161 546 037	85
161 543 617	141	161 543 795	463	161 546 038	85
161 543 661	148	161 543 796	463	161 546 039	85
161 543 662	148	161 543 797	463	161 546 040	85
161 543 663	148	161 543 861	139	161 546 041	84
161 543 664	148	161 543 862	139	161 546 042	84
161 543 665	148	161 543 863	139	161 546 043	84
161 543 666	148	161 543 864	139	161 546 044	84
161 543 667	148	161 543 865	139	161 546 045	84
161 543 671	148	161 543 866	139	161 546 046	84
161 543 672	148	161 543 867	139	161 546 047	84
161 543 673	148	161 543 871	139	161 546 048	84
161 543 674	148	161 543 872	139	161 546 049	84
161 543 675	148	161 543 873	139	161 546 050	84
161 543 676	148	161 543 874	139	161 546 051	84
161 543 677	148	161 543 875	139	161 546 052	84
161 543 681	149	161 543 876	139	161 546 053	84
161 543 682	149	161 543 877	139	161 546 054	84
161 543 683	149	161 543 881	140	161 546 055	84
161 543 684	149	161 543 882	140	161 546 056	84
161 543 685	149	161 543 883	140	161 546 057	84
161 543 686	149	161 543 884	140	161 546 058	84
161 543 687	149	161 543 885	140	161 546 059	84
161 543 691	149	161 543 886	140	161 546 060	84
161 543 692	149	161 543 887	140	161 546 061	77
161 543 693	149	161 543 891	140	161 546 062	77
161 543 694	149	161 543 892	140	161 546 063	77
161 543 695	149	161 543 893	140	161 546 064	77
161 543 696	149	161 543 894	140	161 546 065	77
161 543 697	149	161 543 895	140	161 546 066	77
161 543 741	146	161 543 896	140	161 546 067	77
161 543 742	146	161 543 897	140	161 546 068	77, 94

Index

Code	Page	Code	Page	Code	Page
161 546 069	77	161 546 227	96	161 546 359	99
161 546 070	77	161 546 229	96	161 546 360	99
161 546 071	77	161 546 230	96	161 546 361	101
161 546 072	77	161 546 231	96	161 546 362	101
161 546 073	77	161 546 232	96	161 546 363	101
161 546 074	77	161 546 233	96	161 546 364	101
161 546 075	77	161 546 234	96	161 546 365	101
161 546 076	77	161 546 235	96	161 546 366	101
161 546 077	77	161 546 236	96	161 546 367	101
161 546 078	77, 94	161 546 237	96	161 546 368	101
161 546 079	77	161 546 239	96	161 546 369	101
161 546 080	77	161 546 240	96	161 546 370	101
161 546 081	90	161 546 241	94	161 546 371	101
161 546 082	90	161 546 242	94	161 546 372	101
161 546 083	90	161 546 243	94	161 546 373	101
161 546 084	90	161 546 244	94	161 546 374	101
161 546 085	90	161 546 245	94	161 546 375	101
161 546 086	90	161 546 246	94	161 546 376	101
161 546 087	90	161 546 247	94	161 546 377	101
161 546 088	90, 96	161 546 249	94	161 546 378	101
161 546 089	90	161 546 250	94	161 546 379	101
161 546 090	90	161 546 251	94	161 546 380	101
161 546 091	90	161 546 252	94	161 546 601	460
161 546 092	90	161 546 253	94	161 546 602	460
161 546 093	90	161 546 254	94	161 546 603	460
161 546 094	90	161 546 255	94	161 546 604	460
161 546 095	90	161 546 256	94	161 546 605	460
161 546 096	90	161 546 257	94	161 546 606	460
161 546 097	90	161 546 259	94	161 546 607	460
161 546 098	90, 96	161 546 260	94	161 546 608	460
161 546 099	90	161 546 301	98	161 546 609	460
161 546 100	90	161 546 302	98	161 546 610	460
161 546 128	462	161 546 303	98	161 546 611	460
161 546 129	462	161 546 304	98	161 546 612	460
161 546 130	462	161 546 305	98	161 546 613	460
161 546 138	462	161 546 306	98	161 546 614	460
161 546 139	462	161 546 307	98	161 546 615	460
161 546 140	462	161 546 308	98	161 546 616	460
161 546 168	95	161 546 309	98	161 546 617	460
161 546 169	95	161 546 310	98	161 546 618	460
161 546 170	95	161 546 311	98	161 546 619	460
161 546 178	95	161 546 312	98	161 546 620	460
161 546 179	95	161 546 313	98	161 546 721	78
161 546 180	95	161 546 314	98	161 546 722	78
161 546 201	93	161 546 315	98	161 546 723	78
161 546 202	93	161 546 316	98	161 546 724	78
161 546 203	93	161 546 317	98	161 546 725	78
161 546 204	93	161 546 318	98	161 546 726	78
161 546 205	93	161 546 319	98	161 546 727	78
161 546 206	93	161 546 320	98	161 546 728	78
161 546 207	93	161 546 341	99	161 546 729	78
161 546 209	93	161 546 342	99	161 546 730	78
161 546 210	93	161 546 343	99	161 546 731	78
161 546 211	93	161 546 344	99	161 546 732	78
161 546 212	93	161 546 345	99	161 546 733	78
161 546 213	93	161 546 346	99	161 546 734	78
161 546 214	93	161 546 347	99	161 546 735	78
161 546 215	93	161 546 348	99	161 546 736	78
161 546 216	93	161 546 349	99	161 546 737	78
161 546 217	93	161 546 350	99	161 546 738	78
161 546 219	93	161 546 351	99	161 546 739	78
161 546 220	93	161 546 352	99	161 546 740	78
161 546 221	96	161 546 353	99	161 546 741	79
161 546 222	96	161 546 354	99	161 546 742	79
161 546 223	96	161 546 355	99	161 546 743	79
161 546 224	96	161 546 356	99	161 546 744	79
161 546 225	96	161 546 357	99	161 546 745	79
161 546 226	96	161 546 358	99	161 546 746	79

Index

Code	Page	Code	Page	Code	Page
161 546 747	79	161 546 959	91	161 561 061	218
161 546 748	79	161 546 960	91	161 561 062	218
161 546 749	79	161 546 968	100	161 561 063	218
161 546 750	79	161 546 969	100	161 561 064	218
161 546 751	79	161 546 970	100	161 561 065	218
161 546 752	79	161 546 978	100	161 561 066	218
161 546 753	79	161 546 979	100	161 561 067	218
161 546 754	79	161 546 980	100	161 561 069	218
161 546 755	79	161 561 001	206	161 561 070	218
161 546 756	79	161 561 002	206	161 561 071	218
161 546 757	79	161 561 003	206	161 561 072	218
161 546 758	79	161 561 004	206	161 561 073	218
161 546 759	79	161 561 005	206	161 561 074	218
161 546 760	79	161 561 006	206	161 561 075	218
161 546 761	80	161 561 007	206	161 561 076	218
161 546 762	80	161 561 008	206, 218	161 561 077	218
161 546 763	80	161 561 009	206	161 561 079	218
161 546 764	80	161 561 010	206	161 561 080	218
161 546 765	80	161 561 011	206	161 561 082	209
161 546 766	80	161 561 012	206	161 561 083	209
161 546 767	80	161 561 013	206	161 561 084	209
161 546 771	80	161 561 014	206	161 561 085	209
161 546 772	80	161 561 015	206	161 561 086	209
161 546 773	80	161 561 016	206	161 561 087	209
161 546 774	80	161 561 017	206	161 561 092	209
161 546 775	80	161 561 018	206, 218	161 561 093	209
161 546 776	80	161 561 019	206	161 561 094	209
161 546 777	80	161 561 020	206	161 561 095	209
161 546 782	80	161 561 021	208	161 561 096	209
161 546 783	80	161 561 022	208	161 561 097	209
161 546 784	80	161 561 023	208	161 561 101	220
161 546 785	80	161 561 024	208	161 561 102	220
161 546 786	80	161 561 025	208	161 561 103	220
161 546 787	80	161 561 026	208	161 561 104	220
161 546 792	80	161 561 027	208	161 561 105	220
161 546 793	80	161 561 028	208	161 561 106	220
161 546 794	80	161 561 029	208	161 561 107	220
161 546 795	80	161 561 030	208	161 561 108	220
161 546 796	80	161 561 031	208	161 561 109	220
161 546 797	80	161 561 032	208	161 561 110	220
161 546 805	82	161 561 033	208	161 561 111	220
161 546 806	82	161 561 034	208	161 561 112	220
161 546 807	82	161 561 035	208	161 561 113	220
161 546 815	82	161 561 036	208	161 561 114	220
161 546 816	82	161 561 037	208	161 561 115	220
161 546 817	82	161 561 038	208	161 561 116	220
161 546 822	81	161 561 039	208	161 561 117	220
161 546 823	81	161 561 040	208	161 561 118	220
161 546 824	81	161 561 041	207	161 561 119	220
161 546 825	81	161 561 042	207	161 561 120	220
161 546 826	81	161 561 043	207	161 561 142	211
161 546 827	81	161 561 044	207	161 561 143	211
161 546 828	81	161 561 045	207	161 561 144	211
161 546 829	81	161 561 046	207	161 561 145	211
161 546 830	81	161 561 047	207	161 561 146	211
161 546 832	81	161 561 048	207	161 561 147	211
161 546 833	81	161 561 049	207	161 561 241	475
161 546 834	81	161 561 050	207	161 561 242	475
161 546 835	81	161 561 051	207	161 561 243	475
161 546 836	81	161 561 052	207	161 561 244	475
161 546 837	81	161 561 053	207	161 561 245	475
161 546 838	81	161 561 054	207	161 561 246	475
161 546 839	81	161 561 055	207	161 561 247	475
161 546 840	81	161 561 056	207	161 561 248	475
161 546 948	91	161 561 057	207	161 561 249	475
161 546 949	91	161 561 058	207	161 561 250	475
161 546 950	91	161 561 059	207	161 561 251	475
161 546 958	91	161 561 060	207	161 561 252	475

Index

Code	Page
161 561 253	475
161 561 254	475
161 561 255	475
161 561 256	475
161 561 257	475
161 561 258	475
161 561 259	475
161 561 260	475
161 561 408	209
161 561 409	209
161 561 410	209
161 561 418	209
161 561 419	209
161 561 420	209
161 561 428	210
161 561 429	210
161 561 430	210
161 561 438	210
161 561 439	210
161 561 440	210
161 561 901	212
161 561 902	212
161 561 903	212
161 561 904	212
161 561 905	212
161 561 906	212
161 561 907	212
161 562 001	212
161 562 002	212
161 562 003	212
161 562 004	212
161 562 005	212
161 562 006	212
161 562 007	213
161 562 008	213, 219
161 562 009	213
161 562 010	213
161 562 011	212
161 562 012	212
161 562 013	212
161 562 014	212
161 562 015	212
161 562 016	212
161 562 017	213
161 562 018	213, 219
161 562 019	213
161 562 020	213
161 562 021	214
161 562 022	214
161 562 023	214
161 562 024	214
161 562 025	214
161 562 026	214
161 562 027	214
161 562 028	214
161 562 029	214
161 562 030	214
161 562 031	214
161 562 032	214
161 562 033	214
161 562 034	214
161 562 035	214
161 562 036	214
161 562 037	214
161 562 038	214
161 562 039	214
161 562 040	214
161 562 041	213

Code	Page
161 562 042	213
161 562 043	213
161 562 044	213
161 562 045	213
161 562 046	213
161 562 047	213
161 562 048	213
161 562 049	213
161 562 050	213
161 562 051	213
161 562 052	213
161 562 053	213
161 562 054	213
161 562 055	213
161 562 056	213
161 562 057	213
161 562 058	213
161 562 059	213
161 562 060	213
161 562 061	219
161 562 062	219
161 562 063	219
161 562 064	219
161 562 065	219
161 562 066	219
161 562 067	219
161 562 069	219
161 562 070	219
161 562 071	219
161 562 072	219
161 562 073	219
161 562 074	219
161 562 075	219
161 562 076	219
161 562 077	219
161 562 079	219
161 562 080	219
161 562 082	215
161 562 083	215
161 562 084	215
161 562 085	215
161 562 086	215
161 562 087	215
161 562 092	215
161 562 093	215
161 562 094	215
161 562 095	215
161 562 096	215
161 562 097	215
161 562 101	221
161 562 102	221
161 562 103	221
161 562 104	221
161 562 105	221
161 562 106	221
161 562 107	221
161 562 108	221
161 562 109	221
161 562 110	221
161 562 111	221
161 562 112	221
161 562 113	221
161 562 114	221
161 562 115	221
161 562 116	221
161 562 117	221
161 562 118	221
161 562 119	221

Code	Page
161 562 120	221
161 562 142	217
161 562 143	217
161 562 144	217
161 562 145	217
161 562 146	217
161 562 147	217
161 562 408	215
161 562 409	215
161 562 410	215
161 562 418	215
161 562 419	215
161 562 420	215
161 562 428	216
161 562 429	216
161 562 430	216
161 562 438	216
161 562 439	216
161 562 440	216
161 563 102	424
161 563 103	424
161 563 104	424
161 563 105	424
161 563 106	424
161 563 107	424
161 563 108	424
161 563 109	424
161 563 110	424
161 563 122	424
161 563 123	424
161 563 124	424
161 563 125	424
161 563 126	424
161 563 127	424
161 563 128	424
161 563 129	424
161 563 130	424
161 563 142	423
161 563 143	423
161 563 144	423
161 563 145	423
161 563 146	423
161 563 147	423
161 563 148	423
161 563 149	423
161 563 150	423
161 563 162	423
161 563 163	423
161 563 164	423
161 563 165	423
161 563 166	423
161 563 167	423
161 563 168	423
161 563 169	423
161 563 170	423
161 567 002	184
161 567 003	184
161 567 004	184
161 567 005	184
161 567 006	184
161 567 007	184
161 567 008	184
161 567 009	184
161 567 010	184
161 567 022	184
161 567 023	184
161 567 024	184
161 567 025	184

Index

Code	Page	Code	Page	Code	Page
161 567 026	184	161 567 831	187	161 568 425	472
161 567 027	184	161 567 832	187	161 568 426	472
161 567 028	184	161 568 002	188	161 568 427	472
161 567 029	184	161 568 003	188	161 568 428	472
161 567 030	184	161 568 004	188	161 568 502	473
161 567 042	185	161 568 005	188	161 568 503	473
161 567 043	185	161 568 006	188	161 568 504	473
161 567 044	185	161 568 007	188	161 568 505	473
161 567 045	185	161 568 008	188	161 568 506	473
161 567 046	185	161 568 022	188	161 568 507	473
161 567 047	185	161 568 023	188	161 568 508	473
161 567 048	185	161 568 024	188	161 568 522	473
161 567 049	185	161 568 025	188	161 568 523	473
161 567 050	185	161 568 026	188	161 568 524	473
161 567 051	185	161 568 027	188	161 568 525	473
161 567 052	185	161 568 028	188	161 568 526	473
161 567 062	185	161 568 042	189	161 568 527	473
161 567 063	185	161 568 043	189	161 568 528	473
161 567 064	185	161 568 044	189	161 568 802	190
161 567 065	185	161 568 045	189	161 568 803	190
161 567 066	185	161 568 046	189	161 568 804	190
161 567 067	185	161 568 047	189	161 568 805	190
161 567 068	185	161 568 048	189	161 568 806	190
161 567 069	185	161 568 062	189	161 568 807	190
161 567 070	185	161 568 063	189	161 568 808	190
161 567 071	185	161 568 064	189	161 568 822	190
161 567 072	185	161 568 065	189	161 568 823	190
161 567 402	470	161 568 066	189	161 568 824	190
161 567 403	470	161 568 067	189	161 568 825	190
161 567 404	470	161 568 068	189	161 568 826	190
161 567 405	470	161 568 102	192	161 568 827	190
161 567 406	470	161 568 103	192	161 568 828	190
161 567 407	470	161 568 104	192	161 568 902	191
161 567 408	470	161 568 105	192	161 568 903	191
161 567 422	470	161 568 106	192	161 568 904	191
161 567 423	470	161 568 107	192	161 568 905	191
161 567 424	470	161 568 108	192	161 568 906	191
161 567 425	470	161 568 122	192	161 568 907	191
161 567 426	470	161 568 123	192	161 568 908	191
161 567 427	470	161 568 124	192	161 568 922	191
161 567 428	470	161 568 125	192	161 568 923	191
161 567 502	471	161 568 126	192	161 568 924	191
161 567 503	471	161 568 127	192	161 568 925	191
161 567 504	471	161 568 128	192	161 568 926	191
161 567 505	471	161 568 142	193	161 568 927	191
161 567 506	471	161 568 143	193	161 568 928	191
161 567 507	471	161 568 144	193	161 591 001	222
161 567 508	471	161 568 145	193	161 591 002	222
161 567 802	187	161 568 146	193	161 591 003	222
161 567 803	187	161 568 147	193	161 591 004	222
161 567 804	187	161 568 148	193	161 591 005	222
161 567 805	187	161 568 162	193	161 591 006	222
161 567 806	187	161 568 163	193	161 591 007	222
161 567 807	187	161 568 164	193	161 591 008	222, 226
161 567 808	187	161 568 165	193	161 591 009	222
161 567 809	187	161 568 166	193	161 591 010	222
161 567 810	187	161 568 167	193	161 591 011	222
161 567 811	187	161 568 168	193	161 591 012	222
161 567 812	187	161 568 402	472	161 591 013	222
161 567 822	187	161 568 403	472	161 591 014	222
161 567 823	187	161 568 404	472	161 591 015	222
161 567 824	187	161 568 405	472	161 591 016	222
161 567 825	187	161 568 406	472	161 591 017	222
161 567 826	187	161 568 407	472	161 591 018	222, 226
161 567 827	187	161 568 408	472	161 591 019	222
161 567 828	187	161 568 422	472	161 591 020	222
161 567 829	187	161 568 423	472	161 591 041	223
161 567 830	187	161 568 424	472	161 591 042	223

Index

Code	Page	Code	Page	Code	Page
161 591 043	223	161 595 013	224	161 614 013	372
161 591 044	223	161 595 014	224	161 614 014	372
161 591 045	223	161 595 015	224	161 614 015	372
161 591 046	223	161 595 016	224	161 614 016	372
161 591 047	223	161 595 017	224	161 614 017	372
161 591 048	223	161 595 018	224, 227	161 614 412	373
161 591 049	223	161 595 019	224	161 614 413	373
161 591 050	223	161 595 020	224	161 614 414	373
161 591 051	223	161 595 041	225	161 614 415	373
161 591 052	223	161 595 042	225	161 614 416	373
161 591 053	223	161 595 043	225	161 614 417	373
161 591 054	223	161 595 044	225	161 614 512	387
161 591 055	223	161 595 045	225	161 614 513	387
161 591 056	223	161 595 046	225	161 614 514	387
161 591 057	223	161 595 047	225	161 614 515	387
161 591 058	223	161 595 048	225	161 614 516	387
161 591 059	223	161 595 049	225	161 614 517	387
161 591 060	223	161 595 050	225	161 614 612	391
161 591 061	226	161 595 051	225	161 614 613	391
161 591 062	226	161 595 052	225	161 614 614	391
161 591 063	226	161 595 053	225	161 614 615	391
161 591 064	226	161 595 054	225	161 614 616	391
161 591 065	226	161 595 055	225	161 614 617	391
161 591 066	226	161 595 056	225	161 614 712	392
161 591 067	226	161 595 057	225	161 614 713	392
161 591 069	226	161 595 058	225	161 614 714	392
161 591 070	226	161 595 059	225	161 614 715	392
161 591 071	226	161 595 060	225	161 614 716	392
161 591 072	226	161 595 061	227	161 614 717	392
161 591 073	226	161 595 062	227	161 615 012	373
161 591 074	226	161 595 063	227	161 615 013	373
161 591 075	226	161 595 064	227	161 615 014	373
161 591 076	226	161 595 065	227	161 615 015	373
161 591 077	226	161 595 066	227	161 615 016	373
161 591 079	226	161 595 067	227	161 615 017	373
161 591 080	226	161 595 069	227	161 617 012	374
161 591 101	228	161 595 070	227	161 617 013	374
161 591 102	228	161 595 071	227	161 617 014	374
161 591 103	228	161 595 072	227	161 617 015	374
161 591 104	228	161 595 073	227	161 617 016	374
161 591 105	228	161 595 074	227	161 617 017	374
161 591 106	228	161 595 075	227	161 617 612	392
161 591 107	228	161 595 076	227	161 617 613	392
161 591 108	228	161 595 077	227	161 617 614	392
161 591 109	228	161 595 079	227	161 617 615	392
161 591 110	228	161 595 080	227	161 617 616	392
161 591 111	228	161 595 101	228	161 617 617	392
161 591 112	228	161 595 102	228	161 624 011	375
161 591 113	228	161 595 103	228	161 624 012	375
161 591 114	228	161 595 104	228	161 624 013	375
161 591 115	228	161 595 105	228	161 624 014	375
161 591 116	228	161 595 106	228	161 624 015	375
161 591 117	228	161 595 107	228	161 624 016	375
161 591 118	228	161 595 108	228	161 624 017	375
161 591 119	228	161 595 109	228	161 624 031	375
161 591 120	228	161 595 110	228	161 624 032	375
161 595 001	224	161 595 111	228	161 624 033	375
161 595 002	224	161 595 112	228	161 624 034	375
161 595 003	224	161 595 113	228	161 624 035	375
161 595 004	224	161 595 114	228	161 624 036	375
161 595 005	224	161 595 115	228	161 624 037	375
161 595 006	224	161 595 116	228	161 624 052	375
161 595 007	224	161 595 117	228	161 624 053	375
161 595 008	224, 227	161 595 118	228	161 624 054	375
161 595 009	224	161 595 119	228	161 624 055	375
161 595 010	224	161 595 120	228	161 624 056	375
161 595 011	224	161 614 011	372	161 624 057	375
161 595 012	224	161 614 012	372	161 624 061	375

Index

Code	Page	Code	Page	Code	Page
161 624 062	375	161 627 034	377	161 644 634	396
161 624 063	375	161 627 035	377	161 644 635	396
161 624 064	375	161 627 036	377	161 644 636	396
161 624 065	375	161 627 037	377	161 644 637	396
161 624 066	375	161 627 052	377	161 644 662	396
161 624 067	375	161 627 053	377	161 644 663	396
161 624 512	388	161 627 054	377	161 644 664	396
161 624 513	388	161 627 055	377	161 644 665	396
161 624 514	388	161 627 056	377	161 644 666	396
161 624 515	388	161 627 057	377	161 644 667	396
161 624 516	388	161 627 062	377	161 644 712	397
161 624 517	388	161 627 063	377	161 644 713	397
161 624 532	388	161 627 064	377	161 644 714	397
161 624 533	388	161 627 065	377	161 644 715	397
161 624 534	388	161 627 066	377	161 644 716	397
161 624 535	388	161 627 067	377	161 644 717	397
161 624 536	388	161 627 612	395	161 644 732	397
161 624 537	388	161 627 613	395	161 644 733	397
161 624 612	393	161 627 614	395	161 644 734	397
161 624 613	393	161 627 615	395	161 644 735	397
161 624 614	393	161 627 616	395	161 644 736	397
161 624 615	393	161 627 617	395	161 644 737	397
161 624 616	393	161 627 632	395	161 645 012	379
161 624 617	393	161 627 633	395	161 645 013	379
161 624 632	393	161 627 634	395	161 645 014	379
161 624 633	393	161 627 635	395	161 645 015	379
161 624 634	393	161 627 636	395	161 645 016	379
161 624 635	393	161 627 637	395	161 645 017	379
161 624 636	393	161 627 662	395	161 645 032	379
161 624 637	393	161 627 663	395	161 645 033	379
161 624 662	393	161 627 664	395	161 645 034	379
161 624 663	393	161 627 665	395	161 645 035	379
161 624 664	393	161 627 666	395	161 645 036	379
161 624 665	393	161 627 667	395	161 645 037	379
161 624 666	393	161 644 011	378	161 647 012	380
161 624 667	393	161 644 012	378	161 647 013	380
161 624 712	394	161 644 013	378	161 647 014	380
161 624 713	394	161 644 014	378	161 647 015	380
161 624 714	394	161 644 015	378	161 647 016	380
161 624 715	394	161 644 016	378	161 647 017	380
161 624 716	394	161 644 017	378	161 647 032	380
161 624 717	394	161 644 031	378	161 647 033	380
161 624 732	394	161 644 032	378	161 647 034	380
161 624 733	394	161 644 033	378	161 647 035	380
161 624 734	394	161 644 034	378	161 647 036	380
161 624 735	394	161 644 035	378	161 647 037	380
161 624 736	394	161 644 036	378	161 647 612	398
161 624 737	394	161 644 037	378	161 647 613	398
161 625 012	376	161 644 512	389	161 647 614	398
161 625 013	376	161 644 513	389	161 647 615	398
161 625 014	376	161 644 514	389	161 647 616	398
161 625 015	376	161 644 515	389	161 647 617	398
161 625 016	376	161 644 516	389	161 647 632	398
161 625 017	376	161 644 517	389	161 647 633	398
161 625 032	376	161 644 532	389	161 647 634	398
161 625 033	376	161 644 533	389	161 647 635	398
161 625 034	376	161 644 534	389	161 647 636	398
161 625 035	376	161 644 535	389	161 647 637	398
161 625 036	376	161 644 536	389	161 647 662	398
161 625 037	376	161 644 537	389	161 647 663	398
161 627 012	377	161 644 612	396	161 647 664	398
161 627 013	377	161 644 613	396	161 647 665	398
161 627 014	377	161 644 614	396	161 647 666	398
161 627 015	377	161 644 615	396	161 647 667	398
161 627 016	377	161 644 616	396	161 654 011	381
161 627 017	377	161 644 617	396	161 654 012	381
161 627 032	377	161 644 632	396	161 654 013	381
161 627 033	377	161 644 633	396	161 654 014	381

Index

Code	Page	Code	Page	Code	Page
161 654 015	381	161 657 016	383	163 481 263	106, 106
161 654 016	381	161 657 017	383	163 481 264	106
161 654 017	381	161 657 032	383	163 481 265	106
161 654 031	381	161 657 033	383	163 481 266	106
161 654 032	381	161 657 034	383	163 481 267	106
161 654 033	381	161 657 035	383	163 481 268	106
161 654 034	381	161 657 036	383	163 481 269	106
161 654 035	381	161 657 037	383	163 481 270	106
161 654 036	381	161 657 612	401	163 481 271	106
161 654 037	381	161 657 613	401	163 481 375	107, 107
161 654 512	390	161 657 614	401	163 481 376	107
161 654 513	390	161 657 615	401	163 481 377	107
161 654 514	390	161 657 616	401	163 481 378	107
161 654 515	390	161 657 617	401	163 481 379	107
161 654 516	390	161 657 632	401	163 481 380	107
161 654 517	390	161 657 633	401	163 481 381	107
161 654 532	390	161 657 634	401	163 481 382	107
161 654 533	390	161 657 635	401	163 481 383	107
161 654 534	390	161 657 636	401	163 481 385	107, 107
161 654 535	390	161 657 637	401	163 481 386	107
161 654 536	390	161 657 662	401	163 481 387	107
161 654 537	390	161 657 663	401	163 481 388	107
161 654 612	399	161 657 664	401	163 481 389	107
161 654 613	399	161 657 665	401	163 481 390	107
161 654 614	399	161 657 666	401	163 481 391	107
161 654 615	399	161 657 667	401	163 481 392	107
161 654 616	399	163 305 330	244	163 481 393	107
161 654 617	399	163 305 331	244	163 481 412	113
161 654 632	399	163 305 332	244	163 481 413	113
161 654 633	399	163 305 333	244	163 481 414	113
161 654 634	399	163 305 334	244	163 481 415	113
161 654 635	399	163 305 335	244	163 481 416	113
161 654 636	399	163 480 677	182	163 481 417	113
161 654 637	399	163 480 678	182	163 481 418	113
161 654 662	399	163 480 808	182	163 481 419	113
161 654 663	399	163 480 809	182	163 481 420	113
161 654 664	399	163 480 810	182	163 481 425	113
161 654 665	399	163 480 811	182	163 481 426	113
161 654 666	399	163 480 812	182	163 481 427	113
161 654 667	399	163 480 813	182	163 481 428	113
161 654 712	400	163 480 814	182	163 481 429	113
161 654 713	400	163 481 075	245	163 481 430	113
161 654 714	400	163 481 076	245	163 481 431	113
161 654 715	400	163 481 077	245	163 481 432	113
161 654 716	400	163 481 078	245	163 481 433	113
161 654 717	400	163 481 079	245	163 481 451	195
161 654 732	400	163 481 080	245	163 481 452	195
161 654 733	400	163 481 084	246	163 481 453	195
161 654 734	400	163 481 085	246	163 481 454	195
161 654 735	400	163 481 086	246	163 481 455	195
161 654 736	400	163 481 087	246	163 481 456	195
161 654 737	400	163 481 088	246	163 481 457	195
161 655 012	382	163 481 089	246	163 481 576	195, 195, 195
161 655 013	382	163 481 102	245	163 481 577	195, 195
161 655 014	382	163 481 103	245	163 481 578	195, 195
161 655 015	382	163 481 104	245	163 481 582	195, 195, 195
161 655 016	382	163 481 105	245	163 481 583	195, 195
161 655 017	382	163 481 106	245	163 481 584	195, 195
161 655 032	382	163 481 107	245	163 481 591	193
161 655 033	382	163 481 251	106, 106	163 481 592	193
161 655 034	382	163 481 252	106	163 481 593	193
161 655 035	382	163 481 253	106	163 481 594	193
161 655 036	382	163 481 254	106	163 481 595	193
161 655 037	382	163 481 255	106	163 481 596	193
161 657 012	383	163 481 256	106	163 481 597	193
161 657 013	383	163 481 257	106	163 481 603	193
161 657 014	383	163 481 258	106	163 481 604	193
161 657 015	383	163 481 259	106	163 481 605	193

Index

Code	Page	Code	Page	Code	Page
163 481 606	193	163 485 274	233	167 305 003	244
163 481 607	193	163 485 275	233	167 305 004	244
163 481 608	193	163 485 276	233	167 305 005	244
163 481 609	193	163 485 277	233	167 305 006	244
163 482 052	176	163 485 278	233	167 305 010	245
163 482 062	178	163 485 279	233	167 305 011	245
163 482 063	178	163 485 281	233, 233	167 305 012	245
163 482 064	178	163 485 282	233	167 305 013	245
163 482 065	178	163 485 283	233	167 305 014	245
163 482 066	178	163 485 284	233	167 305 015	245
163 482 067	178	163 485 285	234	167 305 020	245
163 482 151	230, 230, 234	163 485 286	234	167 305 021	245
163 482 152	230	163 485 287	234	167 305 022	245
163 482 153	230	163 485 288	234	167 305 023	245
163 482 154	230	163 485 289	234	167 305 024	245
163 482 155	230	163 485 291	233, 233	167 305 025	245
163 482 156	230	163 485 292	233	167 305 030	246
163 482 157	230	163 485 293	233	167 305 031	246
163 482 158	230	163 485 294	233	167 305 032	246
163 482 159	230	163 485 295	234	167 305 033	246
163 485 201	229, 229	163 485 296	234	167 305 034	246
163 485 202	229	163 485 297	234	167 305 035	246
163 485 203	229	163 485 298	234	167 305 060	246
163 485 204	229	163 485 299	234	167 305 061	246
163 485 205	229	167 060 019	254	167 305 062	246
163 485 206	229	167 060 020	254	167 305 063	246
163 485 207	229	167 060 021	254	167 305 064	246
163 485 208	229	167 060 022	254	167 305 065	246
163 485 209	229	167 060 023	254	167 305 070	246
163 485 211	229, 229	167 060 024	254	167 305 071	246
163 485 212	229	167 060 025	254	167 305 072	246
163 485 213	229	167 060 038	254	167 305 073	246
163 485 214	229	167 060 039	254	167 305 074	246
163 485 215	229	167 060 040	254	167 305 075	246
163 485 216	229	167 060 041	254	167 369 122	240
163 485 217	229	167 060 042	254	167 369 123	240
163 485 218	229	167 060 043	254	167 369 124	240
163 485 219	229	167 061 003	252	167 369 125	240
163 485 221	229, 229	167 061 004	252	167 369 126	240
163 485 222	229	167 061 012	252	167 369 127	240
163 485 223	229	167 061 013	252	167 369 128	240
163 485 224	229	167 061 014	252	167 369 129	240
163 485 225	229	167 061 015	252	167 369 130	240
163 485 226	230	167 061 016	252	167 369 131	240
163 485 227	230	167 061 017	252	167 369 132	240
163 485 228	230	167 061 035	251, 252	167 369 142	240
163 485 229	230	167 061 036	251, 252	167 369 143	240
163 485 231	229, 229	167 061 037	251, 252	167 369 144	240
163 485 232	229	167 061 038	251, 252	167 369 145	240
163 485 233	229	167 061 039	251, 252	167 369 146	240
163 485 234	229	167 061 040	251, 252	167 369 147	240
163 485 235	229	167 061 041	251, 252	167 369 148	240
163 485 236	230	167 061 153	252	167 369 149	240
163 485 237	230	167 061 155	252	167 369 150	240
163 485 238	230	167 061 156	252	167 369 151	240
163 485 239	230	167 061 157	252	167 369 152	240
163 485 261	233, 233	167 061 158	252	167 480 427	183, 183
163 485 262	233	167 061 159	252	167 480 428	183, 183
163 485 263	233	167 061 160	252	167 480 577	183, 183
163 485 264	233	167 061 161	252	167 481 552	182
163 485 265	233	167 061 162	252	167 481 553	182
163 485 266	233	167 061 163	252	167 481 554	182
163 485 267	233	167 061 164	252	167 481 555	183
163 485 268	233	167 061 165	252	167 481 556	183
163 485 269	233	167 061 166	252	167 481 557	183
163 485 271	233, 233	167 061 167	252	167 481 943	183
163 485 272	233	167 305 001	244	167 481 944	183
163 485 273	233	167 305 002	244	167 481 945	183

Index

Code	Page	Code	Page	Code	Page
167 481 946	183	167 482 909	113	167 483 346	178
167 482 479	152, 152	167 482 911	114	167 483 347	178
167 482 480	152, 152	167 482 912	114	167 483 522	176
167 482 481	152, 152	167 482 913	114	167 483 882	178
167 482 482	152	167 482 914	114	167 483 883	178
167 482 626	118	167 482 915	114	167 483 884	178
167 482 627	118	167 482 916	114	167 483 885	178
167 482 628	118	167 482 917	114	167 483 886	178
167 482 629	118	167 482 922	114	167 483 887	178
167 482 630	118	167 482 923	114	167 484 025	182
167 482 631	118	167 482 924	114	167 484 026	182
167 482 635	118	167 482 925	114	167 484 027	182
167 482 636	118	167 482 926	114	167 484 028	183
167 482 637	118	167 482 927	114	167 484 029	183
167 482 638	118	167 482 928	114	167 484 030	183
167 482 639	118	167 482 929	114	167 484 031	183
167 482 640	118	167 482 930	114	167 484 035	182
167 482 653	120	167 482 931	114	167 484 036	182
167 482 654	120	167 482 937	115	167 484 037	182
167 482 655	120	167 482 938	115	167 484 038	183
167 482 656	120	167 482 939	115	167 484 039	183
167 482 657	120	167 482 940	115	167 484 040	183
167 482 658	120	167 482 941	115	167 484 041	183
167 482 662	119	167 482 942	115	167 484 076	108, 108, 232, 232, 237, 237
167 482 663	119	167 482 945	115	167 484 077	108, 232, 237
167 482 664	119	167 482 946	115	167 484 078	108, 232, 237
167 482 665	119	167 482 947	115	167 484 079	108, 232, 237
167 482 666	119	167 482 948	115	167 484 080	108, 232, 237
167 482 667	119	167 482 949	115	167 484 081	108, 232, 237
167 482 671	119	167 482 950	115	167 484 082	108, 232, 237
167 482 672	119	167 482 951	115	167 484 083	108, 232, 237
167 482 673	119	167 482 952	115	167 484 084	108, 232, 237
167 482 674	119	167 482 953	115	167 484 088	108, 108, 232, 232, 237, 237
167 482 675	119	167 482 956	115	167 484 089	108, 232, 237
167 482 676	119	167 482 957	115	167 484 090	108, 232, 237
167 482 680	117	167 482 958	115	167 484 091	108, 232, 237
167 482 681	117	167 482 959	115	167 484 092	108, 232, 237
167 482 682	117	167 482 960	115	167 484 093	108, 232, 237
167 482 683	117	167 482 961	115	167 484 094	108, 232, 237
167 482 684	117	167 482 966	114	167 484 095	108, 232, 237
167 482 685	117	167 482 967	114	167 484 096	108, 232, 237
167 482 876	106, 106	167 482 968	114	167 484 100	108, 108
167 482 877	106	167 482 969	114	167 484 101	108
167 482 878	106	167 482 970	114	167 484 102	108
167 482 879	106	167 482 971	114	167 484 103	108
167 482 880	106	167 482 972	114	167 484 104	108
167 482 881	106	167 483 226	195	167 484 105	108
167 482 882	106	167 483 227	195	167 484 110	120
167 482 883	106	167 483 228	195	167 484 111	120
167 482 884	106	167 483 229	195	167 484 125	107, 107
167 482 888	106, 106	167 483 230	195	167 484 126	107
167 482 889	106	167 483 231	195	167 484 127	107
167 482 890	106	167 483 232	195	167 484 128	107
167 482 891	106	167 483 233	195	167 484 129	107
167 482 892	106	167 483 234	195	167 484 130	107
167 482 893	106	167 483 235	195	167 484 131	107
167 482 894	106	167 483 236	195	167 484 132	107
167 482 895	106	167 483 237	195	167 484 133	107
167 482 896	106	167 483 238	195	167 484 135	107, 107
167 482 900	113	167 483 239	195	167 484 136	107
167 482 901	113	167 483 251	196, 196, 196	167 484 137	107
167 482 902	113	167 483 252	196, 196	167 484 138	107
167 482 903	113	167 483 253	196, 196	167 484 139	107
167 482 904	113	167 483 254	196, 196	167 484 140	107
167 482 905	113	167 483 342	178	167 484 141	107
167 482 906	113	167 483 343	178	167 484 142	107
167 482 907	113	167 483 344	178		
167 482 908	113	167 483 345	178		

Index

Code	Page	Code	Page	Code	Page
167 484 143	107	167 484 589	151	167 485 217	229
167 484 259	195, 195, 195	167 484 590	151	167 485 218	229
167 484 260	195, 195	167 484 591	151	167 485 219	229
167 484 261	195, 195	167 484 592	151	167 485 231	230, 230
167 484 262	195, 195	167 484 593	151	167 485 232	230
167 484 263	195	167 484 642	155, 155	167 485 233	230
167 484 264	195	167 484 643	155	167 485 234	230
167 484 265	195, 195, 195	167 484 644	155	167 485 235	230
167 484 266	195, 195	167 484 645	155	167 485 236	230
167 484 267	195, 196	167 484 646	155	167 485 237	230
167 484 268	196, 196	167 484 647	155	167 485 238	230
167 484 269	196	167 484 688	155, 155	167 485 239	230
167 484 270	196	167 484 689	155	167 485 241	230, 230
167 484 271	194	167 484 690	155	167 485 242	230
167 484 272	194	167 484 691	155	167 485 243	230
167 484 273	194	167 484 692	155	167 485 244	230
167 484 274	194	167 484 693	155	167 485 245	230
167 484 275	194	167 484 742	155, 155	167 485 246	230
167 484 276	194	167 484 743	155	167 485 247	230
167 484 277	194	167 484 744	155	167 485 248	230
167 484 278	194	167 484 745	155	167 485 249	230
167 484 279	194	167 484 746	155	167 485 261	233, 233
167 484 280	195	167 484 747	155	167 485 262	233
167 484 281	195	167 484 788	155, 155	167 485 263	233
167 484 282	195	167 484 789	155	167 485 264	233
167 484 283	196	167 484 790	155	167 485 265	233
167 484 284	196	167 484 791	155	167 485 266	233
167 484 285	196	167 484 792	155	167 485 267	233
167 484 286	194	167 484 793	155	167 485 268	233
167 484 287	194	167 484 941	152	167 485 269	233
167 484 288	194	167 484 942	152	167 485 271	233, 233
167 484 289	194	167 484 943	152	167 485 272	233
167 484 290	194	167 484 944	152	167 485 273	233
167 484 291	194	167 484 945	156	167 485 274	233
167 484 292	194	167 484 946	156	167 485 275	233
167 484 293	194	167 484 947	156	167 485 276	233
167 484 294	194	167 484 948	156	167 485 277	233
167 484 376	151, 151	167 484 992	175	167 485 278	233
167 484 377	151	167 484 993	175	167 485 279	233
167 484 378	151	167 484 994	175	167 485 281	234, 234
167 484 379	151	167 484 995	175	167 485 282	234
167 484 380	151	167 484 996	175	167 485 283	234
167 484 381	151	167 484 997	175	167 485 284	234
167 484 442	151, 151	167 485 151	230, 230, 234, 235, 235	167 485 285	234
167 484 443	151			167 485 286	234
167 484 444	151	167 485 152	230, 235	167 485 287	234
167 484 445	151	167 485 153	230, 235	167 485 288	234
167 484 446	151	167 485 154	230, 235	167 485 289	234
167 484 447	151	167 485 155	230, 235	167 485 291	234, 234
167 484 488	151, 151	167 485 156	230, 235	167 485 292	234
167 484 489	151	167 485 157	230, 235	167 485 293	234
167 484 490	151	167 485 158	230, 235	167 485 294	234
167 484 491	151	167 485 159	230, 235	167 485 295	234
167 484 492	151	167 485 201	229, 229	167 485 296	234
167 484 493	151	167 485 202	229	167 485 297	234
167 484 542	151, 151	167 485 203	229	167 485 298	234
167 484 543	151	167 485 204	229	167 485 299	234
167 484 544	151	167 485 205	229	167 485 351	230, 230
167 484 545	151	167 485 206	229	167 485 352	230
167 484 546	151	167 485 207	229	167 485 353	230
167 484 547	151	167 485 208	229	167 485 354	230
167 484 576	151, 151	167 485 209	229	167 485 355	230
167 484 577	151	167 485 211	229, 229	167 485 356	230
167 484 578	151	167 485 212	229	167 485 357	230
167 484 579	151	167 485 213	229	167 485 358	230
167 484 580	151	167 485 214	229	167 485 359	230
167 484 581	151	167 485 215	229	167 485 361	236, 236
167 484 588	151, 151	167 485 216	229	167 485 362	236

Index

Code	Page	Code	Page	Code	Page
167 485 363	236	169 481 234	153	169 485 267	233
167 485 364	236	169 481 235	153	169 485 268	233
167 485 365	236	169 481 236	153	169 485 269	233
167 485 366	236	169 481 237	153	169 485 281	233, 233
167 485 371	159	169 481 302	154, 154	169 485 282	233
167 485 373	159	169 481 303	154	169 485 283	233
167 485 381	159	169 481 304	154	169 485 284	233
167 485 383	159	169 481 305	154	169 485 285	234
168 480 462	178	169 481 306	154	169 485 286	234
168 480 463	178	169 481 307	154	169 485 287	234
168 480 464	178	169 481 312	154, 154	169 485 288	234
168 480 465	178	169 481 313	154	169 485 289	234
168 480 466	178	169 481 314	154	173 061 003	253
168 480 467	178	169 481 315	154	173 061 004	253
169 480 600	245	169 481 316	154	173 061 005	253
169 480 601	245	169 481 317	154	173 061 006	253
169 480 602	245	169 481 322	176	173 061 007	253
169 480 603	245	169 481 323	176	173 061 008	253
169 480 604	245	169 481 324	176	173 061 009	253
169 480 605	245	169 481 325	176	173 061 010	253
169 480 609	246	169 481 326	176	173 061 011	253
169 480 610	246	169 481 327	176	173 061 012	253
169 480 611	246	169 481 332	176	173 061 013	253
169 480 612	246	169 481 333	176	173 061 014	253
169 480 613	246	169 481 334	176	173 061 015	253
169 480 614	246	169 481 335	176	173 061 016	253
169 480 751	106, 106	169 481 336	176	173 061 017	253
169 480 752	106	169 481 337	176	173 061 153	254
169 480 753	106	169 481 862	178	173 061 155	254
169 480 754	106	169 481 863	178	173 061 156	254
169 480 755	106	169 481 864	178	173 061 157	254
169 480 756	106	169 481 865	178	173 061 158	254
169 480 757	106	169 481 866	178	173 061 159	254
169 480 758	106	169 481 867	178	173 061 160	254
169 480 759	106	169 482 151	230, 230, 234, 234, 234, 234	173 061 161	254
169 480 900	107, 107			173 061 162	254
169 480 901	107	169 482 152	230, 234, 234	173 061 163	254
169 480 902	107	169 482 153	230, 234, 234	173 061 164	254
169 480 903	107	169 482 154	230, 234, 234	173 061 165	254
169 480 904	107	169 482 155	230, 234, 234	173 061 166	254
169 480 905	107	169 482 156	230, 234, 234	173 061 167	254
169 480 906	107	169 482 157	230, 234, 234	175 369 142	240
169 480 907	107	169 482 158	230, 234, 234	175 369 143	240
169 480 908	107	169 482 159	230, 234, 234	175 369 144	240
169 480 951	195	169 485 201	229, 229	175 369 145	240
169 480 952	195	169 485 202	229	175 369 146	240
169 480 953	195	169 485 203	229	175 369 147	240
169 480 954	195	169 485 204	229	175 369 148	240
169 480 955	195	169 485 205	229	175 369 149	240
169 480 956	195	169 485 206	229	175 369 150	240
169 480 957	195	169 485 207	229	175 369 151	240
169 481 067	193	169 485 208	229	175 369 152	240
169 481 068	193	169 485 209	229	175 480 189	183
169 481 069	193	169 485 221	229, 229	175 480 190	183
169 481 070	193	169 485 222	229	175 480 737	183
169 481 071	193	169 485 223	229	175 480 738	183
169 481 072	193	169 485 224	229	175 480 748	183
169 481 073	193	169 485 225	229	175 481 002	183, 183, 183
169 481 221	153	169 485 226	230	175 481 943	182
169 481 222	153	169 485 227	230	175 481 944	182
169 481 223	153	169 485 228	230	175 481 945	182
169 481 224	153	169 485 229	230	175 481 946	183
169 481 225	153	169 485 261	233, 233	175 481 947	183
169 481 226	153	169 485 262	233	175 481 948	183
169 481 227	153	169 485 263	233	175 481 949	183
169 481 231	153	169 485 264	233	175 482 963	106, 106
169 481 232	153	169 485 265	233	175 482 964	106
169 481 233	153	169 485 266	233	175 482 965	106

Index

Code	Page	Code	Page	Code	Page
175 482 966	106	175 483 756	194	192 017 038	15
175 482 967	106	175 483 757	194	192 017 039	15
175 482 968	106	175 483 758	194	192 017 040	15
175 482 969	106	175 483 759	194	192 017 041	15
175 482 970	106	175 483 760	194	192 017 042	15
175 482 971	106	175 484 151	230, 230, 234	192 017 044	15
175 482 975	182	175 484 152	230	192 017 045	15
175 482 976	182	175 484 153	230	192 017 046	15
175 482 977	182	175 484 154	230	192 017 047	15
175 482 978	183	175 484 155	230	192 017 060	15
175 482 979	183	175 484 156	230	192 017 080	15
175 482 980	183	175 484 157	230	192 017 082	14
175 482 981	183	175 484 158	230	192 017 083	14
175 483 013	452, 457	175 484 159	230	192 017 084	14
175 483 251	195	175 484 161	235, 235	192 017 085	14
175 483 252	195	175 484 162	235	192 017 086	14
175 483 253	195	175 484 163	235	192 017 087	14
175 483 254	195	175 484 164	235	192 017 088	14
175 483 255	195	175 484 165	235	192 017 089	14
175 483 256	195	175 484 166	235	192 017 104	14
175 483 257	195	175 484 167	235	192 017 105	14
175 483 258	195	175 484 168	235	192 017 106	14
175 483 259	195	175 484 169	235	192 017 107	14
175 483 275	107, 107	175 485 211	229, 229	192 017 108	14
175 483 276	107	175 485 212	229	192 017 109	14
175 483 277	107	175 485 213	229	192 017 110	14
175 483 278	107	175 485 214	229	192 017 111	14
175 483 279	107	175 485 215	229	192 300 301	245
175 483 280	107	175 485 216	229	192 300 351	245
175 483 281	107	175 485 217	229	192 300 401	245
175 483 282	107	175 485 218	229	192 300 451	245
175 483 283	107	175 485 219	229	192 300 501	245
175 483 413	194	175 485 231	230, 230	192 300 551	245
175 483 414	194	175 485 232	230	192 300 601	245
175 483 415	194	175 485 233	230	192 300 651	245
175 483 416	194	175 485 234	230	192 301 300	200
175 483 417	194	175 485 235	230	192 301 349	200
175 483 418	194	175 485 236	230	192 301 350	200
175 483 419	194	175 485 237	230	192 301 399	200
175 483 420	194	175 485 238	230	192 301 400	200
175 483 421	194	175 485 239	230	192 301 401	201, 203, 245
175 483 426	195, 195, 195	175 485 271	233, 233	192 301 449	200
175 483 427	195, 195	175 485 272	233	192 301 450	200
175 483 428	195, 196	175 485 273	233	192 301 451	201, 203, 245
175 483 429	196, 196	175 485 274	233	192 301 499	200
175 483 602	149, 149	175 485 275	233	192 301 500	200
175 483 603	149	175 485 276	233	192 301 501	201, 203, 245
175 483 604	150	175 485 277	233	192 301 549	200
175 483 605	150	175 485 278	233	192 301 550	200
175 483 606	150	175 485 279	233	192 301 551	201, 203, 245
175 483 607	150	175 485 291	234, 234	192 301 599	200
175 483 682	176	175 485 292	234	192 301 601	201, 203
175 483 692	178	175 485 293	234	192 301 650	200
175 483 693	178	175 485 294	234	192 301 651	201, 203
175 483 694	178	175 485 295	234	192 301 699	200
175 483 695	178	175 485 296	234	192 305 300	242
175 483 696	178	175 485 297	234	192 305 349	242
175 483 697	178	175 485 298	234	192 305 350	242
175 483 742	178	175 485 299	234	192 305 399	242
175 483 743	178	180 001 002	176	192 305 400	242
175 483 744	178	180 001 012	178	192 305 449	242
175 483 745	178	180 001 013	178	192 305 450	242
175 483 746	178	180 001 014	178	192 305 499	242
175 483 747	178	180 001 015	178	192 305 500	242
175 483 752	194	180 001 016	178	192 305 549	242
175 483 753	194	180 001 017	178	192 305 550	242
175 483 754	194	192 017 036	15	192 305 599	242
175 483 755	194	192 017 037	15	192 305 600	242

Index

Code	Page	Code	Page	Code	Page
192 305 649	242	198 151 744	174	198 335 041	441
192 305 650	242	198 151 745	174	198 335 042	441
192 305 699	242	198 151 746	174	198 335 043	441
192 305 821	475	198 151 747	174	198 335 044	441
192 305 822	475	198 151 752	174	198 335 045	441
192 305 823	475	198 151 753	174	198 335 046	441
192 305 824	475	198 151 754	174	198 335 047	441
192 305 825	475	198 151 755	174	198 335 048	441
192 305 826	475	198 151 756	174	198 335 049	441
192 305 827	475	198 151 757	174	198 335 050	441
192 305 828	475	198 151 842	174	198 335 051	441
192 305 831	475	198 151 843	174	198 335 052	441
192 305 832	475	198 151 844	174	198 335 053	444
192 305 833	475	198 151 845	174	198 335 054	444
192 305 834	475	198 151 846	174	198 335 055	448
192 305 835	475	198 151 847	174	198 335 056	448
192 305 836	475	198 151 852	174	198 335 057	448
192 305 837	475	198 151 853	174	198 335 058	448
192 305 838	475	198 151 854	174	198 335 059	448
192 480 000	201, 203	198 151 855	174	198 335 060	448
192 480 001	201, 203, 245	198 151 856	174	198 335 061	448
192 480 002	201, 203, 245	198 151 857	174	198 335 062	448
192 561 004	206	198 185 712	298	198 335 063	448
192 561 007	206	198 185 713	298	198 335 064	448
193 480 086	116	198 185 714	298	198 335 065	448
193 480 087	116	198 185 715	298	198 335 066	448
193 480 088	116	198 185 716	298	198 335 067	448
193 480 102	116	198 185 717	298	198 335 068	444
193 480 103	116	198 185 718	298	198 335 069	444
193 480 104	116	198 204 162	174	198 335 070	448
193 480 105	116	198 204 164	174	198 335 071	448
193 480 106	116	198 204 327	175	198 335 072	448
193 480 107	116	198 204 328	175	198 335 073	448
193 480 152	116	198 204 329	175	198 335 074	448
193 480 153	116	198 335 000	441	198 335 075	448
193 480 154	116	198 335 001	441	198 335 076	448
193 480 155	116	198 335 002	441	198 335 077	448
193 480 156	116	198 335 003	441	198 335 078	448
193 480 157	116	198 335 004	441	198 335 079	448
193 480 158	116	198 335 005	441	198 335 080	448
193 480 159	116	198 335 006	441	198 335 081	448
193 480 160	116	198 335 007	441	198 335 082	448
193 480 175	115	198 335 008	441	198 335 083	444
193 480 176	115	198 335 009	441	198 335 084	444
193 480 177	115	198 335 010	441	198 335 085	448
193 480 178	115	198 335 011	441	198 335 086	448
193 480 179	115	198 335 012	441	198 335 087	448
193 480 180	115	198 335 020	441	198 335 088	448
193 480 181	115	198 335 021	441	198 335 089	448
198 000 599	197, 197	198 335 022	441	198 335 090	448
198 000 621	197, 197, 197	198 335 023	441	198 335 091	448
198 000 622	197, 197	198 335 024	441	198 335 092	448
198 000 650	182	198 335 025	441	198 335 093	448
198 000 651	182	198 335 026	441	198 335 094	448
198 000 652	182	198 335 027	441	198 335 095	448
198 000 653	182	198 335 028	441	198 335 096	448
198 000 654	182	198 335 029	441	198 335 097	448
198 000 655	182	198 335 030	441	198 335 098	450, 450, 450, 450
198 000 880	197, 197	198 335 031	441	198 335 100	442
198 000 892	175	198 335 032	441	198 335 101	442
198 000 893	175	198 335 033	444	198 335 102	442
198 000 894	175	198 335 034	444	198 335 103	442
198 000 895	175	198 335 035	444	198 335 104	442
198 000 896	175	198 335 036	444	198 335 105	442
198 000 897	175	198 335 037	444	198 335 106	442
198 104 166	174	198 335 038	444	198 335 107	442
198 151 742	174	198 335 039	444	198 335 108	442
198 151 743	174	198 335 040	441		

Index

Code	Page	Code	Page	Code	Page
198 335 109	442	198 335 297	448	198 335 963	447
198 335 110	442	198 335 455	449, 449, 449, 449, 454, 454, 454, 454	198 335 964	447
198 335 111	442			198 335 965	447
198 335 112	442	198 335 456	449, 454	198 335 966	447
198 335 120	442	198 335 457	449, 449, 449, 449, 454, 454, 454, 454	198 335 967	447
198 335 121	442			198 335 968	447
198 335 122	442	198 335 458	449, 454	198 335 969	447
198 335 123	442	198 335 459	449, 449, 454, 454	198 335 970	449, 449, 454, 454
198 335 124	442			198 335 971	449, 449, 454, 454
198 335 125	442	198 335 460	449, 454	198 335 972	449, 449, 449, 454, 454, 454
198 335 126	442	198 335 470	449, 449, 449, 449, 454, 454, 454, 454	198 335 973	449, 449, 454, 454
198 335 127	442			198 335 974	449, 454
198 335 128	442	198 335 471	449, 449, 449, 449, 449, 454, 454, 454, 454, 454	198 335 975	449, 449, 449, 454, 454, 454
198 335 129	442			198 335 977	449, 449, 454, 454
198 335 130	442	198 335 472	449, 454	198 335 978	449, 449, 454, 454
198 335 131	442	198 335 473	449, 449, 454, 454	198 335 979	449, 449, 449, 454, 454, 454
198 335 132	442			198 335 980	449, 449, 454, 454
198 335 140	442	198 335 474	449, 454	198 335 981	449
198 335 141	442	198 335 655	445	198 335 982	449
198 335 142	442	198 335 656	445	198 335 984	450, 450, 450, 450
198 335 143	442	198 335 657	445	198 335 985	450, 450, 450, 450
198 335 144	442	198 335 658	445	198 335 986	450, 455
198 335 145	442	198 335 659	445	198 335 987	450, 450, 450, 455, 455, 455
198 335 146	442	198 335 660	445	198 335 990	451, 451, 451, 451, 451, 455, 455, 455, 455, 455
198 335 147	442	198 335 661	445	198 335 991	447
198 335 148	442	198 335 662	445	198 335 992	447
198 335 149	442	198 335 663	445	198 335 993	447
198 335 150	442	198 335 664	445	198 335 994	447
198 335 151	442	198 335 665	445	198 335 995	447
198 335 152	442	198 335 666	445	198 350 000	443
198 335 255	448	198 335 667	445	198 350 001	443
198 335 256	448	198 335 670	445	198 350 002	443
198 335 257	448	198 335 671	445	198 350 003	443
198 335 258	448	198 335 672	445	198 350 004	443
198 335 259	448	198 335 673	445	198 350 005	443
198 335 260	448	198 335 674	445	198 350 006	443
198 335 261	448	198 335 675	445	198 350 007	443
198 335 262	448	198 335 676	445	198 350 008	443
198 335 263	448	198 335 677	445	198 350 009	443
198 335 264	448	198 335 678	445	198 350 010	443
198 335 265	448	198 335 679	445	198 350 011	443
198 335 266	448	198 335 680	445	198 350 012	443
198 335 267	448	198 335 681	445	198 350 020	443
198 335 270	448	198 335 682	445	198 350 021	443
198 335 271	448	198 335 685	445	198 350 022	443
198 335 272	448	198 335 686	445	198 350 023	443
198 335 273	448	198 335 687	445	198 350 024	443
198 335 274	448	198 335 688	445	198 350 025	443
198 335 275	448	198 335 689	445	198 350 026	443
198 335 276	448	198 335 690	445	198 350 027	443
198 335 277	448	198 335 691	445	198 350 028	443
198 335 278	448	198 335 692	445	198 350 029	443
198 335 279	448	198 335 693	445	198 350 030	443
198 335 280	448	198 335 694	445	198 350 031	443
198 335 281	448	198 335 695	445	198 350 032	443
198 335 282	448	198 335 696	445		
198 335 285	448	198 335 697	445		
198 335 286	448	198 335 893	449		
198 335 287	448	198 335 894	449		
198 335 288	448	198 335 894	449		
198 335 289	448	198 335 953	450, 455		
198 335 290	448	198 335 954	450, 450, 450, 455, 455, 455		
198 335 291	448				
198 335 292	448	198 335 960	447		
198 335 293	448	198 335 961	447		
198 335 294	448	198 335 962	447		
198 335 295	448				
198 335 296	448				

Index

Code	Page	Code	Page	Code	Page
198 350 040	443	198 350 121	444	198 350 659	446
198 350 041	443	198 350 122	444	198 350 660	446
198 350 042	443	198 350 123	444	198 350 661	446
198 350 043	443	198 350 124	444	198 350 662	446
198 350 044	443	198 350 125	444	198 350 663	446
198 350 045	443	198 350 126	444	198 350 664	446
198 350 046	443	198 350 127	444	198 350 665	446
198 350 047	443	198 350 128	444	198 350 666	446
198 350 048	443	198 350 129	444	198 350 667	446
198 350 049	443	198 350 130	444	198 350 670	446
198 350 050	443	198 350 131	444	198 350 671	446
198 350 051	443	198 350 132	444	198 350 672	446
198 350 052	443	198 350 140	444	198 350 673	446
198 350 055	453	198 350 141	444	198 350 674	446
198 350 056	453	198 350 142	444	198 350 675	446
198 350 057	453	198 350 143	444	198 350 676	446
198 350 058	453	198 350 144	444	198 350 677	446
198 350 059	453	198 350 145	444	198 350 678	446
198 350 060	453	198 350 146	444	198 350 679	446
198 350 061	453	198 350 147	444	198 350 680	446
198 350 062	453	198 350 148	444	198 350 681	446
198 350 063	453	198 350 149	444	198 350 682	446
198 350 064	453	198 350 150	444	198 350 685	446
198 350 065	453	198 350 151	444	198 350 686	446
198 350 066	453	198 350 152	444	198 350 687	446
198 350 067	453	198 350 255	453	198 350 688	446
198 350 070	453	198 350 256	453	198 350 689	446
198 350 071	453	198 350 257	453	198 350 690	446
198 350 072	453	198 350 258	453	198 350 691	446
198 350 073	453	198 350 259	453	198 350 692	446
198 350 074	453	198 350 260	453	198 350 693	446
198 350 075	453	198 350 261	453	198 350 694	446
198 350 076	453	198 350 262	453	198 350 695	446
198 350 077	453	198 350 263	453	198 350 696	446
198 350 078	453	198 350 264	453	198 350 697	446
198 350 079	453	198 350 265	453	198 350 755	446
198 350 080	453	198 350 266	453	198 350 756	446
198 350 081	453	198 350 267	453	198 350 757	446
198 350 082	453	198 350 270	453	198 350 758	446
198 350 085	453	198 350 271	453	198 350 759	446
198 350 086	453	198 350 272	453	198 350 760	447
198 350 087	453	198 350 273	453	198 350 761	447
198 350 088	453	198 350 274	453	198 350 762	447
198 350 089	453	198 350 275	453	198 350 763	447
198 350 090	453	198 350 276	453	198 350 764	447
198 350 091	453	198 350 277	453	198 350 765	447
198 350 092	453	198 350 278	453	198 350 766	447
198 350 093	453	198 350 279	453	198 350 767	447
198 350 094	453	198 350 280	453	198 350 980	455, 455, 455, 455, 455, 455
198 350 095	453	198 350 281	453	198 350 981	451, 456
198 350 096	453	198 350 282	453		
198 350 097	453	198 350 285	453		
198 350 098	455, 455, 455, 455	198 350 286	453	198 806 421	451, 456
		198 350 287	453	198 806 422	451, 456
198 350 100	444	198 350 288	453	198 806 429	451, 456
198 350 101	444	198 350 289	453	199 001 240	251
198 350 102	444	198 350 290	453	199 025 007	402
198 350 103	444	198 350 291	453	199 025 009	402
198 350 104	444	198 350 292	453	199 025 017	403
198 350 105	444	198 350 293	453	199 025 019	403
198 350 106	444	198 350 294	453	199 025 027	404
198 350 107	444	198 350 295	453	199 025 029	404
198 350 108	444	198 350 296	453	199 025 037	402
198 350 109	444	198 350 297	453	199 025 039	402
198 350 110	444	198 350 655	446	199 025 047	403
198 350 111	444	198 350 656	446	199 025 049	403
198 350 112	444	198 350 657	446	199 025 057	404
198 350 120	444	198 350 658	446	199 025 059	404

Index

Code	Page	Code	Page	Code	Page
199 025 067	402	199 041 101	438	199 041 382	438
199 025 068	402	199 041 120	440	199 041 383	438
199 025 069	402	199 041 121	440	199 041 384	438
199 025 070	402	199 041 122	440	199 041 385	438
199 025 077	403	199 041 123	440	199 041 600	435
199 025 078	403	199 041 124	440	199 041 601	435
199 025 079	403	199 041 125	440	199 041 602	435
199 025 080	403	199 041 126	440	199 041 603	435
199 025 087	404	199 041 127	440	199 041 604	435
199 025 088	404	199 041 128	440	199 041 605	435
199 025 089	404	199 041 147	439	199 041 611	435
199 025 090	404	199 041 148	439	199 041 612	435
199 025 127	384	199 041 149	439	199 041 613	435
199 025 128	384, 402	199 041 150	439	199 041 614	435
199 025 129	384	199 041 151	439	199 041 615	435
199 025 130	384, 402	199 041 152	439	199 041 616	435
199 025 137	385	199 041 153	439	199 041 620	435
199 025 138	385, 403	199 041 154	439	199 041 630	435
199 025 139	385	199 041 155	439	199 041 914	437
199 025 140	385, 403	199 041 156	439	199 041 919	437
199 025 147	386	199 041 157	439	199 041 922	438
199 025 148	386, 404	199 041 158	439	199 041 940	437
199 025 149	386	199 041 159	439	199 041 944	438
199 025 150	386, 404	199 041 160	439	199 041 945	438
199 025 157	384	199 041 161	439	199 041 950	438
199 025 158	384, 402	199 041 162	439	199 041 953	438
199 025 159	384	199 041 163	439	199 041 984	437
199 025 167	385	199 041 164	439	199 041 985	437
199 025 168	385, 403	199 041 203	441	199 041 986	437
199 025 169	385	199 041 204	441	199 041 987	438
199 025 170	385, 403	199 041 205	441	199 041 988	438
199 025 177	386	199 041 206	441	199 041 989	438
199 025 178	386, 404	199 041 207	441	199 041 990	438
199 025 179	386	199 041 208	441	199 041 991	438
199 025 180	386, 404	199 041 209	441	199 107 002	262
199 041 000	439	199 041 210	441	199 107 003	262
199 041 001	439	199 041 211	441	199 107 004	262
199 041 006	439	199 041 212	441	199 107 005	262
199 041 007	439	199 041 213	441	199 107 006	262
199 041 019	435	199 041 214	441	199 107 007	262
199 041 020	435	199 041 215	441	199 107 008	262
199 041 021	435	199 041 216	441	199 107 012	262
199 041 029	435	199 041 292	439	199 107 013	262
199 041 030	435	199 041 293	439	199 107 014	262
199 041 031	435	199 041 309	438	199 107 015	262
199 041 060	436	199 041 310	438	199 107 016	262
199 041 061	436	199 041 311	438	199 107 017	262
199 041 062	436	199 041 312	438	199 107 018	262
199 041 063	436	199 041 313	438	199 107 022	263
199 041 064	436	199 041 314	438	199 107 023	263
199 041 065	436	199 041 315	438	199 107 024	263
199 041 066	436	199 041 330	437	199 107 025	263
199 041 067	436	199 041 331	437	199 107 026	263
199 041 068	436	199 041 332	437	199 107 027	263
199 041 069	436	199 041 333	437	199 107 028	263
199 041 070	436	199 041 334	437	199 107 032	263
199 041 071	436	199 041 335	437	199 107 033	263
199 041 090	438	199 041 336	437	199 107 034	263
199 041 091	438	199 041 360	437	199 107 035	263
199 041 092	438	199 041 361	437	199 107 036	263
199 041 093	438	199 041 362	437	199 107 037	263
199 041 094	438	199 041 363	437	199 107 038	263
199 041 095	438	199 041 364	437	199 107 042	266
199 041 096	438	199 041 365	437	199 107 043	266
199 041 097	438	199 041 366	437	199 107 044	266
199 041 098	438	199 041 379	438	199 107 045	266
199 041 099	438	199 041 380	438	199 107 046	266
199 041 100	438	199 041 381	438	199 107 047	266

Index

Code	Page
199 130 115	273
199 130 116	273
199 130 117	273
199 130 118	273
199 130 122	271
199 130 123	271
199 130 124	271
199 130 125	271
199 130 126	271
199 130 127	271
199 130 128	271
199 130 129	271
199 130 130	271
199 130 131	271
199 130 132	271
199 130 133	271
199 130 134	271
199 130 135	271
199 130 136	271
199 130 137	271
199 130 138	271
199 130 139	271
199 130 140	271
199 130 141	271
199 130 143	278
199 130 144	278
199 130 145	278
199 130 146	278
199 130 147	278
199 130 148	278
199 130 153	278
199 130 154	278
199 130 155	278
199 130 156	278
199 130 157	278
199 130 158	278
199 130 162	276
199 130 163	276
199 130 164	276
199 130 165	276
199 130 166	276
199 130 167	276
199 130 168	276
199 130 169	276
199 130 170	276
199 130 171	276
199 130 172	276
199 130 173	276
199 130 174	276
199 130 175	276
199 130 176	276
199 130 177	276
199 130 178	276
199 130 179	276
199 130 180	276
199 130 181	276
199 133 002	301
199 133 003	301
199 133 004	301
199 133 005	301
199 133 006	301
199 133 007	301
199 133 008	301
199 133 009	301
199 133 010	301
199 133 011	301
199 133 012	301
199 133 013	301

Code	Page
199 133 014	301
199 133 015	301
199 133 016	301
199 133 017	301
199 133 018	301
199 133 019	301
199 133 020	301
199 133 021	301
199 133 022	302
199 133 023	302
199 133 024	302
199 133 025	302
199 133 026	302
199 133 027	302
199 133 028	302
199 133 029	302
199 133 030	302
199 133 031	302
199 133 032	302
199 133 033	302
199 133 034	302
199 133 035	302
199 133 036	302
199 133 037	302
199 133 038	302
199 133 039	302
199 133 040	302
199 133 041	302
199 134 002	294
199 134 003	294
199 134 004	294
199 134 005	294
199 134 006	294
199 134 007	294
199 134 008	294
199 134 009	294
199 134 010	294
199 134 011	294
199 134 012	294
199 134 013	294
199 134 014	294
199 134 015	294
199 134 016	294
199 134 017	294
199 134 018	294
199 134 019	294
199 134 020	294
199 134 021	294
199 134 042	295
199 134 043	295
199 134 044	295
199 134 045	295
199 134 046	295
199 134 047	295
199 134 048	295
199 134 049	295
199 134 050	295
199 134 051	295
199 134 052	295
199 134 053	295
199 134 054	295
199 134 055	295
199 134 056	295
199 134 057	295
199 134 058	295
199 134 059	295
199 134 060	295
199 134 061	295

Code	Page
199 134 349	274
199 134 350	274
199 134 351	274
199 134 359	274
199 134 360	274
199 134 361	274
199 134 369	279
199 134 370	279
199 134 371	279
199 134 379	279
199 134 380	279
199 134 381	279
199 140 002	406
199 140 003	406
199 140 004	406
199 140 005	406
199 140 006	406
199 140 007	406
199 140 008	406
199 140 022	406
199 140 023	406
199 140 024	406
199 140 025	406
199 140 026	406
199 140 027	406
199 140 028	406
199 140 042	405
199 140 043	405
199 140 044	405
199 140 045	405
199 140 046	405
199 140 047	405
199 140 048	405
199 140 049	405
199 140 050	405
199 140 051	405
199 140 052	405
199 140 062	405
199 140 063	405
199 140 064	405
199 140 065	405
199 140 066	405
199 140 067	405
199 140 068	405
199 140 069	405
199 140 070	405
199 140 071	405
199 140 072	405
199 140 082	408
199 140 083	408
199 140 084	408
199 140 085	408
199 140 086	408
199 140 087	408
199 140 088	408
199 140 102	408
199 140 103	408
199 140 104	408
199 140 105	408
199 140 106	408
199 140 107	408
199 140 108	408
199 140 122	407
199 140 123	407
199 140 124	407
199 140 125	407
199 140 126	407
199 140 127	407

Index

Code	Page	Code	Page	Code	Page
199 140 128	407	199 142 002	414	199 157 622	429
199 140 129	407	199 142 003	414	199 157 623	429
199 140 130	407	199 142 004	414	199 157 624	429
199 140 142	407	199 142 005	414	199 157 627	429
199 140 143	407	199 142 006	414	199 157 628	429
199 140 144	407	199 142 007	414	199 157 629	429
199 140 145	407	199 142 008	414	199 157 642	429
199 140 146	407	199 142 022	414	199 157 643	429
199 140 147	407	199 142 023	414	199 157 644	429
199 140 148	407	199 142 024	414	199 157 647	429
199 140 149	407	199 142 025	414	199 157 648	429
199 140 150	407	199 142 026	414	199 157 649	429
199 141 002	410	199 142 027	414	199 160 005	430
199 141 003	410	199 142 028	414	199 160 006	430
199 141 004	410	199 142 042	413	199 160 007	430
199 141 005	410	199 142 043	413	199 160 008	430
199 141 006	410	199 142 044	413	199 160 009	430
199 141 007	410	199 142 045	413	199 160 010	430
199 141 008	410	199 142 046	413	199 160 011	430
199 141 022	410	199 142 047	413	199 160 012	430
199 141 023	410	199 142 048	413	199 160 013	430
199 141 024	410	199 142 062	413	199 160 014	430
199 141 025	410	199 142 063	413	199 160 020	430
199 141 026	410	199 142 064	413	199 160 021	430
199 141 027	410	199 142 065	413	199 160 022	430
199 141 028	410	199 142 066	413	199 160 023	430
199 141 042	409	199 142 067	413	199 160 024	430
199 141 043	409	199 142 068	413	199 160 025	430
199 141 044	409	199 142 082	416	199 160 026	430
199 141 045	409	199 142 083	416	199 160 027	430
199 141 046	409	199 142 084	416	199 160 028	430
199 141 047	409	199 142 085	416	199 160 029	430
199 141 048	409	199 142 086	416	199 160 365	431
199 141 062	409	199 142 087	416	199 160 366	431
199 141 063	409	199 142 088	416	199 160 367	431
199 141 064	409	199 142 102	416	199 160 368	431
199 141 065	409	199 142 103	416	199 160 369	431
199 141 066	409	199 142 104	416	199 160 370	431
199 141 067	409	199 142 105	416	199 160 371	431
199 141 068	409	199 142 106	416	199 160 372	431
199 141 082	412	199 142 107	416	199 160 373	431
199 141 083	412	199 142 108	416	199 160 374	431
199 141 084	412	199 142 122	415	199 160 380	431
199 141 085	412	199 142 123	415	199 160 381	431
199 141 086	412	199 142 124	415	199 160 382	431
199 141 087	412	199 142 125	415	199 160 383	431
199 141 088	412	199 142 126	415	199 160 384	431
199 141 102	412	199 142 127	415	199 160 385	431
199 141 103	412	199 142 128	415	199 160 386	431
199 141 104	412	199 142 142	415	199 160 387	431
199 141 105	412	199 142 143	415	199 160 388	431
199 141 106	412	199 142 144	415	199 160 389	431
199 141 107	412	199 142 145	415	199 161 035	432
199 141 108	412	199 142 146	415	199 161 036	432
199 141 122	411	199 142 147	415	199 161 037	432
199 141 123	411	199 142 148	415	199 161 038	432
199 141 124	411	199 157 002	428	199 161 039	432
199 141 125	411	199 157 003	428	199 161 040	432
199 141 126	411	199 157 004	428	199 161 041	432
199 141 127	411	199 157 007	428	199 161 042	432
199 141 128	411	199 157 008	428	199 161 043	432
199 141 142	411	199 157 009	428	199 161 044	432
199 141 143	411	199 157 022	428	199 161 050	433
199 141 144	411	199 157 023	428	199 161 051	433
199 141 145	411	199 157 024	428	199 161 052	433
199 141 146	411	199 157 027	428	199 161 053	433
199 141 147	411	199 157 028	428	199 161 054	433
199 141 148	411	199 157 029	428	199 161 055	433

Index

Code	Page	Code	Page	Code	Page
199 161 056	433	199 185 013	281	199 185 208	282
199 161 057	433	199 185 014	281	199 185 212	282
199 161 058	433	199 185 015	281	199 185 213	282
199 161 059	433	199 185 016	281	199 185 214	282
199 161 425	432	199 185 017	281	199 185 215	282
199 161 426	432	199 185 018	281	199 185 216	282
199 161 427	432	199 185 022	280	199 185 217	282
199 161 428	432	199 185 023	280	199 185 218	282
199 161 429	432	199 185 024	280	199 185 222	287
199 161 430	432	199 185 025	280	199 185 223	287
199 161 431	432	199 185 026	280	199 185 224	287
199 161 432	432	199 185 027	280	199 185 225	287
199 161 433	432	199 185 028	280	199 185 226	287
199 161 434	432	199 185 032	280	199 185 227	287
199 161 440	433	199 185 033	280	199 185 228	287
199 161 441	433	199 185 034	280	199 185 232	287
199 161 442	433	199 185 035	280	199 185 233	287
199 161 443	433	199 185 036	280	199 185 234	287
199 161 444	433	199 185 037	280	199 185 235	287
199 161 445	433	199 185 038	280	199 185 236	287
199 161 446	433	199 185 042	285	199 185 237	287
199 161 447	433	199 185 043	285	199 185 238	287
199 161 448	433	199 185 044	285	199 185 242	286
199 161 449	433	199 185 045	285	199 185 243	286
199 165 002	434	199 185 046	285	199 185 244	286
199 165 003	434	199 185 047	285	199 185 245	286
199 165 004	434	199 185 048	285	199 185 246	286
199 165 005	434	199 185 052	285	199 185 247	286
199 165 006	434	199 185 053	285	199 185 248	286
199 165 007	434	199 185 054	285	199 185 252	286
199 165 012	434	199 185 055	285	199 185 253	286
199 165 013	434	199 185 056	285	199 185 254	286
199 165 014	434	199 185 057	285	199 185 255	286
199 165 015	434	199 185 058	285	199 185 256	286
199 165 016	434	199 185 062	284	199 185 257	286
199 165 017	434	199 185 063	284	199 185 258	286
199 165 022	435	199 185 064	284	199 185 362	304
199 165 023	435	199 185 065	284	199 185 363	304
199 165 024	435	199 185 066	284	199 185 364	304
199 165 025	435	199 185 067	284	199 185 365	304
199 165 026	435	199 185 068	284	199 185 366	304
199 165 027	435	199 185 072	284	199 185 367	304
199 165 032	434	199 185 073	284	199 185 368	304
199 165 033	434	199 185 074	284	199 185 372	304
199 165 034	434	199 185 075	284	199 185 373	304
199 165 035	434	199 185 076	284	199 185 374	304
199 165 036	434	199 185 077	284	199 185 375	304
199 165 037	434	199 185 078	284	199 185 376	304
199 165 042	434	199 185 182	283	199 185 377	304
199 165 043	434	199 185 183	283	199 185 378	304
199 165 044	434	199 185 184	283	199 185 382	303
199 165 045	434	199 185 185	283	199 185 383	303
199 165 046	434	199 185 186	283	199 185 384	303
199 165 047	434	199 185 187	283	199 185 385	303
199 165 072	435	199 185 188	283	199 185 386	303
199 165 073	435	199 185 192	283	199 185 387	303
199 165 074	435	199 185 193	283	199 185 388	303
199 165 075	435	199 185 194	283	199 185 392	303
199 165 076	435	199 185 195	283	199 185 393	303
199 165 077	435	199 185 196	283	199 185 394	303
199 185 002	281	199 185 197	283	199 185 395	303
199 185 003	281	199 185 198	283	199 185 396	303
199 185 004	281	199 185 202	282	199 185 397	303
199 185 005	281	199 185 203	282	199 185 398	303
199 185 006	281	199 185 204	282	199 185 402	308
199 185 007	281	199 185 205	282	199 185 403	308
199 185 008	281	199 185 206	282	199 185 404	308
199 185 012	281	199 185 207	282	199 185 405	308

Index

Code	Page	Code	Page	Code	Page
199 185 406	308	199 185 584	309	199 188 072	289
199 185 407	308	199 185 585	309	199 188 073	289
199 185 408	308	199 185 586	309	199 188 074	289
199 185 412	308	199 185 587	309	199 188 075	289
199 185 413	308	199 185 588	309	199 188 076	289
199 185 414	308	199 185 592	309	199 188 077	289
199 185 415	308	199 185 593	309	199 188 078	289
199 185 416	308	199 185 594	309	199 188 102	291
199 185 417	308	199 185 595	309	199 188 103	291
199 185 418	308	199 185 596	309	199 188 104	291
199 185 422	307	199 185 597	309	199 188 105	291
199 185 423	307	199 185 598	309	199 188 106	291
199 185 424	307	199 185 702	298	199 188 107	291
199 185 425	307	199 185 703	298	199 188 108	291
199 185 426	307	199 185 704	298	199 188 112	291
199 185 427	307	199 185 705	298	199 188 113	291
199 185 428	307	199 185 706	298	199 188 114	291
199 185 432	307	199 185 707	298	199 188 115	291
199 185 433	307	199 185 708	298	199 188 116	291
199 185 434	307	199 185 722	299	199 188 117	291
199 185 435	307	199 185 723	299	199 188 118	291
199 185 436	307	199 185 724	299	199 188 242	288
199 185 437	307	199 185 725	299	199 188 243	288
199 185 438	307	199 185 726	299	199 188 244	288
199 185 522	306	199 185 727	299	199 188 245	288
199 185 523	306	199 185 728	299	199 188 246	288
199 185 524	306	199 185 732	299	199 188 247	288
199 185 525	306	199 185 733	299	199 188 248	288
199 185 526	306	199 185 734	299	199 188 252	288
199 185 527	306	199 185 735	299	199 188 253	288
199 185 528	306	199 185 736	299	199 188 254	288
199 185 532	306	199 185 737	299	199 188 255	288
199 185 533	306	199 185 738	299	199 188 256	288
199 185 534	306	199 185 742	296	199 188 257	288
199 185 535	306	199 185 743	296	199 188 258	288
199 185 536	306	199 185 744	296	199 188 262	290
199 185 537	306	199 185 745	296	199 188 263	290
199 185 538	306	199 185 746	296	199 188 264	290
199 185 542	305	199 185 747	296	199 188 265	290
199 185 543	305	199 185 748	296	199 188 266	290
199 185 544	305	199 185 752	296	199 188 267	290
199 185 545	305	199 185 753	296	199 188 268	290
199 185 546	305	199 185 754	296	199 188 272	290
199 185 547	305	199 185 755	296	199 188 273	290
199 185 548	305	199 185 756	296	199 188 274	290
199 185 552	305	199 185 757	296	199 188 275	290
199 185 553	305	199 185 758	296	199 188 276	290
199 185 554	305	199 185 762	297	199 188 277	290
199 185 555	305	199 185 763	297	199 188 278	290
199 185 556	305	199 185 764	297	199 230 002	311
199 185 557	305	199 185 765	297	199 230 003	311
199 185 558	305	199 185 766	297	199 230 004	311
199 185 562	310	199 185 767	297	199 230 005	311
199 185 563	310	199 185 768	297	199 230 006	311
199 185 564	310	199 185 772	297	199 230 007	311
199 185 565	310	199 185 773	297	199 230 008	311
199 185 566	310	199 185 774	297	199 230 012	311
199 185 567	310	199 185 775	297	199 230 013	311
199 185 568	310	199 185 776	297	199 230 014	311
199 185 572	310	199 185 777	297	199 230 015	311
199 185 573	310	199 185 778	297	199 230 016	311
199 185 574	310	199 188 062	289	199 230 017	311
199 185 575	310	199 188 063	289	199 230 018	311
199 185 576	310	199 188 064	289	199 230 022	312
199 185 577	310	199 188 065	289	199 230 023	312
199 185 578	310	199 188 066	289	199 230 024	312
199 185 582	309	199 188 067	289	199 230 025	312
199 185 583	309	199 188 068	289	199 230 026	312

Index

Code	Page
199 233 069	359
199 233 070	359
199 233 071	359
199 233 072	359
199 233 073	359
199 233 074	359
199 233 075	359
199 233 076	359
199 233 077	359
199 233 078	359
199 233 079	359
199 233 080	359
199 233 081	359
199 233 082	360
199 233 083	360
199 233 084	360
199 233 085	360
199 233 086	360
199 233 087	360
199 233 088	360
199 233 089	360
199 233 090	360
199 233 091	360
199 233 092	360
199 233 093	360
199 233 094	360
199 233 095	360
199 233 096	360
199 233 097	360
199 233 098	360
199 233 099	360
199 233 100	360
199 233 101	360
199 233 102	361
199 233 103	361
199 233 104	361
199 233 105	361
199 233 106	361
199 233 107	361
199 233 108	361
199 233 109	361
199 233 110	361
199 233 111	361
199 233 112	361
199 233 113	361
199 233 114	361
199 233 115	361
199 233 116	361
199 233 117	361
199 233 118	361
199 233 119	361
199 233 120	361
199 233 121	361
199 234 002	346
199 234 003	346
199 234 004	346
199 234 005	346
199 234 006	346
199 234 007	346
199 234 008	346
199 234 012	346
199 234 013	346
199 234 014	346
199 234 015	346
199 234 016	346
199 234 017	346
199 234 018	346
199 234 042	347

Code	Page
199 234 043	347
199 234 044	347
199 234 045	347
199 234 046	347
199 234 047	347
199 234 048	347
199 234 052	347
199 234 053	347
199 234 054	347
199 234 055	347
199 234 056	347
199 234 057	347
199 234 058	347
199 234 082	348
199 234 083	348
199 234 084	348
199 234 085	348
199 234 086	348
199 234 087	348
199 234 088	348
199 234 092	348
199 234 093	348
199 234 094	348
199 234 095	348
199 234 096	348
199 234 097	348
199 234 098	348
199 234 122	349
199 234 123	349
199 234 124	349
199 234 125	349
199 234 126	349
199 234 127	349
199 234 128	349
199 234 129	349
199 234 130	349
199 234 131	349
199 234 132	349
199 234 133	349
199 234 134	349
199 234 135	349
199 234 136	349
199 234 137	349
199 234 138	349
199 234 139	349
199 234 140	349
199 234 141	349
199 234 162	350
199 234 163	350
199 234 164	350
199 234 165	350
199 234 166	350
199 234 167	350
199 234 168	350
199 234 169	350
199 234 170	350
199 234 171	350
199 234 172	350
199 234 173	350
199 234 174	350
199 234 175	350
199 234 176	350
199 234 177	350
199 234 178	350
199 234 179	350
199 234 180	350
199 234 181	350
199 234 202	351

Code	Page
199 234 203	351
199 234 204	351
199 234 205	351
199 234 206	351
199 234 207	351
199 234 208	351
199 234 209	351
199 234 210	351
199 234 211	351
199 234 212	351
199 234 213	351
199 234 214	351
199 234 215	351
199 234 216	351
199 234 217	351
199 234 218	351
199 234 219	351
199 234 220	351
199 234 221	351
199 234 469	327
199 234 470	327
199 234 471	327
199 234 479	327
199 234 480	327
199 234 481	327
199 234 489	332
199 234 490	332
199 234 491	332
199 234 499	332
199 234 500	332
199 234 501	332
199 234 509	337
199 234 510	337
199 234 511	337
199 234 519	337
199 234 520	337
199 234 521	337
199 240 002	417
199 240 003	417
199 240 004	417
199 240 005	417
199 240 006	417
199 240 007	417
199 240 008	417
199 240 009	417
199 240 010	417
199 240 022	417
199 240 023	417
199 240 024	417
199 240 025	417
199 240 026	417
199 240 027	417
199 240 028	417
199 240 029	417
199 240 030	417
199 240 042	418
199 240 043	418
199 240 044	418
199 240 045	418
199 240 046	418
199 240 047	418
199 240 048	418
199 240 049	418
199 240 050	418
199 240 062	418
199 240 063	418
199 240 064	418
199 240 065	418

Index

Code	Page	Code	Page	Code	Page
199 285 234	345	199 285 432	366	199 285 707	354
199 285 235	345	199 285 433	366	199 285 708	354
199 285 236	345	199 285 434	366	199 285 712	354
199 285 237	345	199 285 435	366	199 285 713	354
199 285 238	345	199 285 436	366	199 285 714	354
199 285 242	344	199 285 437	366	199 285 715	354
199 285 243	344	199 285 438	366	199 285 716	354
199 285 244	344	199 285 522	365	199 285 717	354
199 285 245	344	199 285 523	365	199 285 718	354
199 285 246	344	199 285 524	365	199 285 722	355
199 285 247	344	199 285 525	365	199 285 723	355
199 285 248	344	199 285 526	365	199 285 724	355
199 285 252	344	199 285 527	365	199 285 725	355
199 285 253	344	199 285 528	365	199 285 726	355
199 285 254	344	199 285 532	365	199 285 727	355
199 285 255	344	199 285 533	365	199 285 728	355
199 285 256	344	199 285 534	365	199 285 732	355
199 285 257	344	199 285 535	365	199 285 733	355
199 285 258	344	199 285 536	365	199 285 734	355
199 285 362	363	199 285 537	365	199 285 735	355
199 285 363	363	199 285 538	365	199 285 736	355
199 285 364	363	199 285 542	364	199 285 737	355
199 285 365	363	199 285 543	364	199 285 738	355
199 285 366	363	199 285 544	364	199 285 742	352
199 285 367	363	199 285 545	364	199 285 743	352
199 285 368	363	199 285 546	364	199 285 744	352
199 285 372	363	199 285 547	364	199 285 745	352
199 285 373	363	199 285 548	364	199 285 746	352
199 285 374	363	199 285 552	364	199 285 747	352
199 285 375	363	199 285 553	364	199 285 748	352
199 285 376	363	199 285 554	364	199 285 752	352
199 285 377	363	199 285 555	364	199 285 753	352
199 285 378	363	199 285 556	364	199 285 754	352
199 285 382	362	199 285 557	364	199 285 755	352
199 285 383	362	199 285 558	364	199 285 756	352
199 285 384	362	199 285 562	369	199 285 757	352
199 285 385	362	199 285 563	369	199 285 758	352
199 285 386	362	199 285 564	369	199 285 762	353
199 285 387	362	199 285 565	369	199 285 763	353
199 285 388	362	199 285 566	369	199 285 764	353
199 285 392	362	199 285 567	369	199 285 765	353
199 285 393	362	199 285 568	369	199 285 766	353
199 285 394	362	199 285 572	369	199 285 767	353
199 285 395	362	199 285 573	369	199 285 768	353
199 285 396	362	199 285 574	369	199 285 772	353
199 285 397	362	199 285 575	369	199 285 773	353
199 285 398	362	199 285 576	369	199 285 774	353
199 285 402	367	199 285 577	369	199 285 775	353
199 285 403	367	199 285 578	369	199 285 776	353
199 285 404	367	199 285 582	368	199 285 777	353
199 285 405	367	199 285 583	368	199 285 778	353
199 285 406	367	199 285 584	368	700 246 112	452, 456
199 285 407	367	199 285 585	368	700 246 419	452, 456
199 285 408	367	199 285 586	368	700 246 420	452, 457
199 285 412	367	199 285 587	368	700 253 866	452, 456
199 285 413	367	199 285 588	368	700 253 867	452, 456
199 285 414	367	199 285 592	368	700 256 401	452, 457
199 285 415	367	199 285 593	368	708 402 217	260
199 285 416	367	199 285 594	368	720 600 236	57
199 285 417	367	199 285 595	368	720 600 237	57
199 285 418	367	199 285 596	368	720 600 238	57
199 285 422	366	199 285 597	368	720 600 239	57
199 285 423	366	199 285 598	368	720 600 240	57
199 285 424	366	199 285 702	354	720 600 241	57
199 285 425	366	199 285 703	354	720 600 242	57
199 285 426	366	199 285 704	354	720 600 243	57
199 285 427	366	199 285 705	354	720 600 246	57
199 285 428	366	199 285 706	354	720 600 247	57

Index

Code	Page	Code	Page	Code	Page
720 600 248	57	721 100 110	17	721 150 310	18
720 600 249	57	721 100 111	17	721 150 311	18
720 600 250	57	721 100 112	17, 27	721 151 105	27
720 600 251	57	721 100 113	17	721 151 106	27
720 600 252	57	721 100 114	17	721 151 107	27
720 600 253	57	721 100 115	17	721 151 108	27
720 600 257	57	721 100 116	17, 27	721 151 109	27
720 600 258	57	721 100 117	17	721 151 110	27
720 600 268	57	721 100 119	17	721 151 111	27
720 690 005	59	721 100 120	17	721 151 113	27
720 690 006	59	721 100 121	17	721 151 115	27
720 690 007	59	721 100 204	30	721 151 117	27
720 690 008	59	721 100 205	30	721 151 120	27
720 690 009	59	721 100 206	30	721 151 176	25
720 690 010	59	721 100 207	30	721 151 177	25
720 690 011	59	721 100 208	30	721 151 178	25
720 690 012	59	721 100 209	30	721 151 179	25
720 690 405	59	721 100 210	30	721 151 180	25
720 910 209	34	721 100 211	30	721 151 181	25
720 910 210	34	721 100 306	18	721 151 182	25
720 910 211	34	721 100 307	18	721 151 183	25
720 910 709	34	721 100 308	18	721 151 184	25
720 910 710	34	721 100 309	18	721 151 185	25
720 910 711	34	721 100 310	18	721 200 009	20
721 000 106	17	721 100 311	18	721 200 010	20
721 000 107	17	721 101 105	27	721 200 011	20
721 000 108	17	721 101 106	27	721 200 101	19
721 000 109	17	721 101 107	27	721 200 102	19
721 000 110	17	721 101 108	27	721 200 103	19
721 000 111	17	721 101 109	27	721 200 104	19
721 000 112	17, 26	721 101 110	27	721 200 105	19
721 000 113	17	721 101 111	27	721 200 106	19
721 000 114	17	721 101 113	27	721 200 107	19
721 000 116	17, 26	721 101 115	27	721 200 108	19
721 000 117	17	721 101 117	27	721 200 109	19
721 001 106	26	721 101 206	37	721 200 110	19
721 001 107	26	721 101 207	37	721 200 111	19
721 001 108	26	721 101 208	37	721 200 112	19, 28
721 001 109	26	721 101 605	40	721 200 113	19
721 001 110	26	721 101 606	40	721 200 114	19
721 001 111	26	721 101 607	40	721 200 115	19
721 001 113	26	721 101 608	40	721 200 116	19, 28
721 001 115	26	721 101 609	40	721 200 117	19
721 001 117	26	721 101 610	40	721 200 119	19
721 001 656	26	721 101 611	40	721 200 120	19
721 001 657	26	721 150 105	18	721 200 121	19
721 001 658	26	721 150 106	18	721 200 122	19
721 001 659	26	721 150 107	18	721 200 123	19
721 001 660	26	721 150 108	18	721 200 125	19
721 001 661	26	721 150 109	18	721 200 132	20
721 001 662	26	721 150 110	18	721 200 133	20
721 001 663	26	721 150 111	18	721 200 134	20
721 001 664	26	721 150 112	18, 27	721 200 135	20
721 001 665	26	721 150 113	18	721 200 136	20
721 010 120	17	721 150 114	18	721 200 137	20
721 010 122	17	721 150 115	18	721 200 138	20
721 010 123	17	721 150 116	18, 27	721 200 139	20
721 010 125	17	721 150 117	18	721 200 140	20
721 011 120	26	721 150 119	18	721 200 141	20
721 100 101	17	721 150 120	18	721 200 142	20
721 100 102	17	721 150 121	18	721 200 144	20
721 100 103	17	721 150 122	18	721 200 145	20
721 100 104	17	721 150 123	18	721 200 146	20
721 100 105	17	721 150 125	18	721 200 147	20
721 100 106	17	721 150 306	18	721 200 148	20
721 100 107	17	721 150 307	18	721 200 149	20, 30
721 100 108	17	721 150 308	18	721 200 150	20
721 100 109	17	721 150 309	18	721 200 151	20

Index

Code	Page	Code	Page	Code	Page
721 200 152	20	721 201 609	40	721 310 340	74
721 200 153	20	721 201 610	40	721 310 341	74
721 200 154	20	721 201 611	40	721 310 406	74
721 200 155	20	721 250 103	21	721 310 407	74
721 200 156	20	721 250 104	21	721 310 408	74
721 200 157	20	721 250 105	21	721 310 409	74
721 200 159	20	721 250 106	21	721 310 410	74
721 200 161	20	721 250 107	21	721 310 411	74
721 200 162	20	721 250 108	21	721 310 436	74
721 200 164	20	721 250 109	21	721 310 437	74
721 200 165	20	721 250 110	21	721 310 438	74
721 200 167	20	721 250 111	21	721 310 439	74
721 200 169	21	721 250 112	21, 27	721 310 440	74
721 200 170	20	721 250 113	21	721 310 441	74
721 200 172	21	721 250 114	21	721 312 012	73
721 200 174	20	721 250 115	21	721 312 013	73
721 200 176	21	721 250 116	21, 27	721 312 014	73
721 200 178	20	721 250 117	21	721 312 015	73
721 200 180	21	721 250 119	21	721 312 016	73
721 200 181	20	721 250 120	21	721 312 017	73
721 200 182	20	721 250 121	21	721 312 019	73
721 200 183	20	721 251 106	27	721 312 020	73
721 200 184	20	721 251 107	27	721 312 021	73
721 200 204	31	721 251 108	27	721 312 023	73
721 200 205	31	721 251 109	27	721 500 103	52
721 200 206	31	721 251 110	27	721 500 104	52
721 200 207	31	721 251 111	27	721 500 105	52
721 200 208	31	721 251 113	27	721 500 106	52, 177
721 200 209	31	721 251 115	27	721 500 107	52, 177
721 200 210	31	721 300 103	20	721 500 108	52, 177
721 200 211	31	721 300 104	20	721 500 109	52, 177
721 200 306	19	721 300 105	20	721 500 110	52, 177
721 200 307	19	721 300 106	20	721 500 111	52, 177
721 200 308	19	721 300 107	20	721 500 162	52
721 200 309	19	721 300 108	20	721 500 163	52
721 200 310	19	721 300 109	20	721 500 164	52
721 200 311	19	721 300 110	20	721 500 405	52
721 201 009	30	721 300 111	20	721 500 406	52
721 201 010	30	721 300 112	20, 28	721 500 407	52
721 201 011	30	721 300 113	20	721 500 408	52
721 201 105	28	721 300 114	20	721 500 409	52
721 201 106	28	721 301 107	28	721 500 410	52
721 201 107	28	721 301 108	28	721 500 411	52
721 201 108	28	721 301 109	28	721 510 003	44
721 201 109	28	721 301 110	28	721 510 004	44
721 201 110	28	721 301 111	28	721 510 005	44
721 201 111	28	721 310 006	73	721 510 006	44
721 201 113	28	721 310 007	73	721 510 007	44
721 201 115	28	721 310 008	73	721 510 008	44
721 201 117	28	721 310 009	73	721 510 009	44
721 201 120	28	721 310 010	73	721 510 010	44
721 201 134	30	721 310 011	73	721 510 011	44
721 201 137	30	721 310 036	73	721 510 012	44
721 201 138	30	721 310 037	73	721 510 014	44
721 201 141	30	721 310 038	73	721 510 028	44
721 201 147	30	721 310 039	73	721 510 029	44
721 201 151	30	721 310 040	73	721 510 030	44
721 201 164	30	721 310 041	73	721 510 031	44
721 201 170	30	721 310 306	74	721 510 032	44
721 201 178	30	721 310 307	74	721 510 033	44
721 201 205	37	721 310 308	74	721 510 034	44
721 201 206	37	721 310 309	74	721 510 035	44
721 201 207	37	721 310 310	74	721 510 036	44
721 201 208	37	721 310 311	74	721 510 037	44
721 201 605	40	721 310 336	74	721 510 039	44
721 201 606	40	721 310 337	74	721 510 103	42
721 201 607	40	721 310 338	74	721 510 104	42
721 201 608	40	721 310 339	74	721 510 105	42

Index

Code	Page	Code	Page	Code	Page
721 510 106	42	721 510 338	42	721 531 807	62
721 510 107	42	721 510 405	45	721 531 808	62
721 510 108	42	721 510 406	45	721 531 809	62
721 510 109	42	721 510 407	45	721 531 810	62
721 510 110	42	721 510 408	45	721 531 811	62
721 510 111	42	721 510 409	45	721 531 813	62
721 510 112	42, 60	721 510 410	45	721 540 205	46
721 510 114	42	721 510 411	45	721 540 206	46
721 510 128	42	721 510 604	48	721 540 207	46
721 510 129	42	721 510 605	48	721 540 208	46
721 510 130	42	721 510 606	48	721 540 209	46
721 510 131	42	721 510 607	48	721 540 210	46
721 510 132	42	721 510 608	49	721 540 211	46
721 510 133	42	721 510 609	49	721 540 230	46
721 510 134	42	721 510 610	49	721 540 231	46
721 510 135	42	721 510 611	49	721 540 232	46
721 510 136	42	721 511 105	60	721 540 233	46
721 510 137	42, 60	721 511 106	60	721 540 234	46
721 510 139	42	721 511 107	60	721 540 235	46
721 510 153	459	721 511 108	60	721 540 236	46
721 510 154	459	721 511 109	60	721 540 705	46
721 510 155	459	721 511 110	60	721 540 706	46
721 510 156	459	721 511 111	60	721 540 707	46
721 510 157	459	721 511 130	60	721 540 708	47
721 510 158	459	721 511 131	60	721 540 709	47
721 510 159	459	721 511 132	60	721 540 710	47
721 510 160	459	721 511 133	60	721 540 711	47
721 510 161	459	721 511 134	60	721 540 730	46
721 510 162	459	721 511 135	60	721 540 731	46
721 510 163	459	721 511 136	60	721 540 732	46
721 510 164	459	721 511 205	61	721 540 733	47
721 510 178	459	721 511 206	61	721 540 734	47
721 510 179	459	721 511 207	61	721 540 735	47
721 510 180	459	721 511 208	61	721 540 736	47
721 510 181	459	721 511 209	61	721 545 505	47
721 510 182	459	721 511 210	61	721 545 506	47
721 510 183	459	721 511 211	61	721 545 507	47
721 510 184	459	721 513 105	43	721 545 508	47
721 510 185	459	721 513 106	43	721 545 509	47
721 510 186	459	721 513 107	43	721 545 510	47
721 510 187	459	721 513 108	43	721 545 511	47
721 510 188	459	721 513 109	43	721 545 530	47
721 510 189	459	721 513 110	43	721 545 531	47
721 510 204	45	721 513 111	43	721 545 532	47
721 510 205	45	721 514 105	44	721 545 533	47
721 510 206	45	721 514 106	44	721 545 534	47
721 510 207	45	721 514 107	44	721 545 535	47
721 510 208	45	721 514 108	44	721 545 536	47
721 510 209	45	721 514 109	44	721 550 305	47
721 510 210	45	721 514 110	44	721 550 306	47
721 510 211	45	721 514 111	44	721 550 307	47
721 510 213	44	721 514 205	46	721 550 506	48
721 510 238	44	721 514 206	46	721 550 507	48
721 510 305	43	721 514 207	46	721 550 508	48
721 510 306	43	721 514 208	46	721 550 509	48
721 510 307	43	721 514 209	46	721 550 510	48
721 510 308	43	721 514 210	46	721 550 511	48
721 510 309	43	721 514 211	46	721 550 512	48, 61
721 510 310	43	721 530 312	62	721 550 513	48
721 510 311	43	721 530 812	62	721 550 906	48
721 510 313	42	721 531 306	62	721 550 907	48
721 510 330	43	721 531 307	62	721 550 908	48
721 510 331	43	721 531 308	62	721 550 909	48
721 510 332	43	721 531 309	62	721 550 910	48
721 510 333	43	721 531 310	62	721 550 911	48
721 510 334	43	721 531 311	62	721 550 912	48, 61
721 510 335	43	721 531 313	62	721 550 913	48
721 510 336	43	721 531 806	62	721 550 957	48

Index

Code	Page	Code	Page	Code	Page
721 550 958	48	721 602 660	53	721 730 211	70
721 550 967	48	721 602 661	53	721 730 212	70
721 550 968	48	721 605 106	177	721 730 213	70
721 551 405	36	721 605 107	177	721 730 214	70
721 551 406	36	721 605 108	177	721 730 216	70
721 551 506	61	721 605 109	177	721 730 217	70
721 551 507	61	721 605 110	177	721 740 106	70
721 551 508	61	721 605 111	177	721 740 107	70
721 551 509	61	721 641 123	57	721 740 108	70
721 551 510	61	721 690 008	451, 456	721 740 109	70
721 551 511	61	721 690 009	451, 456	721 740 110	70
721 551 513	61	721 690 010	451, 456	721 740 111	70
721 551 906	61	721 690 011	451, 456	721 740 112	70
721 551 907	61	721 700 005	65, 180	721 740 113	70
721 551 908	61	721 700 006	65, 180	721 740 114	70
721 551 909	61	721 700 007	65, 180	721 740 116	70
721 551 910	61	721 700 008	65, 180	721 740 117	70
721 551 911	61	721 700 009	65, 180	721 790 111	64, 179
721 551 913	61	721 700 010	65, 180	721 790 112	64, 179
721 600 004	54	721 700 011	65, 180	721 790 113	64, 179
721 600 005	54	721 700 012	65, 180	721 790 114	64, 179
721 600 006	54	721 700 013	65, 180	721 790 115	64, 179
721 600 007	54	721 700 014	65, 180	721 790 116	64, 179
721 600 008	54	721 700 015	65, 180	721 790 117	64, 179
721 600 009	54	721 700 016	66, 180	721 790 119	64, 179
721 600 010	54	721 700 017	66, 180	721 790 120	64, 179
721 600 011	54	721 700 019	66, 180	721 790 121	64, 179
721 600 012	54	721 700 020	66, 180	721 790 122	64, 179
721 600 013	54	721 700 021	66, 180	721 790 123	64, 179
721 600 014	54	721 700 136	66, 180	721 790 124	64, 179
721 600 108	452, 456	721 700 137	66, 180	721 790 125	64, 179
721 600 109	452, 456	721 700 138	66, 180	721 800 105	64, 179
721 600 110	452, 456	721 700 139	66, 180	721 800 106	64, 179
721 600 111	452, 456	721 700 140	66, 180	721 800 107	64, 179
721 600 112	52, 452, 456	721 700 506	71	721 800 108	64, 179
721 600 113	52	721 700 507	71	721 800 109	64, 179
721 600 305	52	721 700 508	71	721 800 110	64, 179
721 600 306	52	721 700 509	71	721 810 105	65
721 600 307	52	721 700 510	71	721 810 106	65
721 600 654	54	721 700 511	71	721 810 107	65
721 600 655	54	721 700 512	71	721 810 108	65
721 600 656	54	721 700 513	71	721 810 109	65
721 600 657	54	721 700 514	71	721 810 110	65
721 600 658	54	721 700 516	71	721 810 111	65
721 600 659	54	721 700 517	71	721 810 112	65
721 600 660	54	721 700 520	71	721 810 113	65
721 600 661	54	721 700 521	71	721 810 114	65
721 601 106	53, 177	721 700 522	71	721 810 115	65
721 601 107	53, 177	721 700 523	71	721 810 116	65
721 601 108	53, 177	721 700 524	71	721 810 117	65
721 601 109	53, 177	721 700 525	71	721 810 119	65
721 601 110	53, 177	721 702 206	66	721 810 120	65
721 601 111	53, 177	721 702 207	66	721 810 121	65
721 602 005	53	721 702 208	66	721 810 122	65
721 602 006	53, 177	721 702 209	66	721 810 123	65
721 602 007	53, 177	721 702 210	66	721 840 103	56
721 602 008	53, 177	721 702 211	66	721 840 104	56
721 602 009	53, 177	721 702 212	66	721 840 105	56
721 602 010	53, 177	721 702 213	66	721 840 106	56
721 602 011	53, 177	721 702 214	66	721 840 107	56
721 602 012	53	721 702 216	66	721 840 108	56
721 602 013	53	721 702 217	66	721 840 109	56
721 602 014	53	721 702 220	66	721 840 110	56
721 602 655	53	721 730 206	70	721 840 111	56
721 602 656	53	721 730 207	70	721 840 112	56
721 602 657	53	721 730 208	70	721 840 114	56
721 602 658	53	721 730 209	70	721 840 123	56
721 602 659	53	721 730 210	70	721 840 604	56

Index

Code	Page	Code	Page	Code	Page
721 840 605	56	721 900 372	24	721 901 406	38
721 840 606	56	721 900 376	24	721 901 407	38
721 840 607	56	721 900 377	24	721 901 408	38
721 840 608	56	721 900 378	24	721 901 409	38
721 840 609	56	721 900 379	24	721 901 410	38
721 840 610	56	721 900 380	24	721 901 411	38
721 840 611	56	721 900 381	24	721 901 534	37
721 841 105	57	721 900 384	24	721 901 537	37
721 841 106	57	721 900 385	24	721 901 541	37
721 841 107	57	721 900 386	24	721 901 542	37
721 841 108	57	721 900 388	24	721 901 905	25
721 841 109	57	721 900 390	24	721 901 906	25
721 841 110	57	721 900 391	24	721 901 907	25
721 841 111	57	721 900 392	24	721 901 908	25
721 890 004	58	721 900 393	24	721 901 909	25
721 890 005	58	721 900 394	24	721 901 910	25
721 890 006	58, 177	721 900 396	24	721 901 911	25
721 890 007	58, 177	721 900 397	24	721 901 913	25
721 890 008	58, 177	721 900 398	24	721 901 914	25
721 890 009	58, 177	721 900 399	24	721 910 090	35
721 890 010	58, 177	721 900 406	32	721 910 091	35
721 890 011	58, 177	721 900 407	32	721 910 092	35
721 890 012	58	721 900 408	32	721 910 101	21
721 890 013	58	721 900 409	32	721 910 102	21
721 890 014	58	721 900 410	32	721 910 103	21
721 890 023	58	721 900 411	32	721 910 104	21
721 900 181	24	721 900 905	22	721 910 105	21
721 900 300	24	721 900 906	22	721 910 106	21
721 900 301	24	721 900 907	22	721 910 107	21
721 900 302	24	721 900 908	22	721 910 108	21
721 900 303	24	721 900 909	22	721 910 109	21
721 900 304	24	721 900 910	22	721 910 110	21
721 900 305	24	721 900 911	22	721 910 111	21
721 900 306	24	721 900 912	22, 25	721 910 112	21, 28
721 900 307	24	721 900 913	22	721 910 113	21
721 900 308	24	721 900 914	22	721 910 114	21
721 900 309	25	721 900 915	22	721 910 115	21
721 900 310	25	721 900 916	22, 25	721 910 116	21, 28
721 900 311	25	721 900 917	22	721 910 117	21
721 900 312	25	721 900 919	22	721 910 119	21
721 900 313	25	721 900 920	22	721 910 120	21
721 900 315	25	721 901 334	29	721 910 121	21
721 900 319	25	721 901 337	29	721 910 122	21
721 900 320	25	721 901 338	29	721 910 123	21
721 900 321	25	721 901 341	29	721 910 124	21
721 900 322	25	721 901 342	29	721 910 125	21
721 900 325	24	721 901 343	29	721 910 204	31
721 900 326	24	721 901 346	29	721 910 205	31
721 900 329	24	721 901 347	29	721 910 206	31
721 900 331	24	721 901 348	29	721 910 207	31
721 900 334	24	721 901 349	29	721 910 208	31
721 900 337	24	721 901 352	29	721 910 209	31
721 900 341	24	721 901 353	29	721 910 210	31
721 900 342	24	721 901 354	29	721 910 211	31
721 900 346	24	721 901 355	29	721 910 323	23
721 900 347	24	721 901 358	29	721 910 325	23
721 900 348	24	721 901 359	29	721 910 326	23
721 900 352	24	721 901 360	29	721 910 334	23
721 900 353	24	721 901 361	29	721 910 337	23
721 900 354	24	721 901 364	29	721 910 341	23
721 900 355	24	721 901 370	29	721 910 346	23
721 900 358	24	721 901 371	29	721 910 352	23
721 900 359	24	721 901 372	29	721 910 358	23
721 900 360	24	721 901 374	29	721 910 364	23
721 900 364	24	721 901 381	29	721 910 370	23
721 900 365	24	721 901 384	29	721 910 385	23
721 900 370	24	721 901 388	29	721 910 404	32
721 900 371	24	721 901 396	29	721 910 434	32

Index

Code	Page	Code	Page	Code	Page
721 910 437	32	721 911 011	38	721 916 014	31
721 910 441	32	721 911 105	28	721 916 204	34
721 910 446	32	721 911 106	28	721 916 206	34
721 910 452	32	721 911 107	28	721 940 106	35
721 910 458	32	721 911 108	28	721 940 107	35
721 910 555	33	721 911 109	28	721 940 108	35
721 910 556	33	721 911 110	28	721 940 606	36
721 910 557	33	721 911 111	28	721 940 607	36
721 910 558	33	721 911 113	28	721 940 608	36
721 910 559	33	721 911 115	28	721 950 106	36
721 910 560	33	721 911 117	28	721 950 107	36
721 910 561	33	721 911 120	28	721 950 108	36
721 910 604	40	721 911 386	29	721 950 606	36
721 910 605	40	721 911 389	29	721 950 607	36
721 910 606	40	721 911 434	39	721 950 608	36
721 910 607	40	721 911 555	38	721 960 104	23
721 910 608	41	721 911 556	38	721 960 105	23
721 910 609	41	721 911 557	38	721 960 106	23
721 910 610	41	721 911 558	38	721 960 107	23
721 910 611	41	721 911 705	39	721 960 108	23
721 910 705	33	721 911 706	39	721 960 109	23
721 910 706	33	721 911 707	39	721 960 110	23
721 910 707	33	721 911 708	39	721 960 111	23
721 910 708	33	721 911 709	39	721 960 112	23, 29
721 910 709	33	721 911 710	39	721 960 113	23
721 910 710	33	721 911 711	39	721 960 114	23
721 910 711	33	721 911 737	39	721 960 116	23, 29
721 910 712	33, 39	721 911 741	39	721 960 117	23
721 910 713	33	721 911 746	39	721 960 119	23
721 910 714	33	721 911 752	39	721 960 120	23
721 910 834	41	721 911 758	39	721 960 122	23
721 910 837	41	721 911 905	41	721 960 123	23
721 910 841	41	721 911 906	41	721 960 303	34
721 910 842	41	721 911 907	41	721 960 304	34
721 910 846	41	721 911 908	41	721 960 305	34
721 910 852	41	721 911 909	41	721 960 306	34
721 910 858	41	721 911 910	41	721 960 403	35
721 910 903	23	721 911 911	41	721 960 404	35
721 910 905	23	721 913 105	22	721 960 405	35
721 910 906	23	721 913 106	22	721 960 406	35
721 910 908	23	721 913 107	22	721 960 407	35
721 910 909	23	721 913 108	22	721 960 408	35
721 910 910	23	721 913 109	22	721 960 409	35
721 910 911	23	721 913 110	22	721 960 410	35
721 910 912	23	721 913 111	22	721 960 411	35
721 910 913	23	721 913 113	22	721 960 603	41, 202, 202, 202
721 910 914	23	721 913 115	22	721 960 604	41, 202, 202
721 910 915	23	721 913 505	33	721 960 605	41, 202
721 910 916	23	721 913 506	33	721 960 606	41, 202
721 910 917	23	721 913 507	33	721 960 607	41, 202
721 910 918	23	721 913 508	33	721 960 608	41
721 910 919	23	721 913 905	39	721 960 609	41
721 910 920	23	721 913 906	39	721 960 610	41
721 910 921	23	721 913 907	39	721 960 611	41
721 910 922	23	721 913 908	40	721 960 704	35
721 910 923	23	721 913 909	40	721 960 705	35
721 910 924	23	721 913 910	40	721 960 706	35
721 910 925	24	721 913 911	40	721 960 707	35
721 910 926	24	721 913 913	40	721 960 708	35
721 910 927	24	721 913 915	40	721 960 709	35
721 910 928	24	721 914 206	32	721 960 905	42
721 910 929	24	721 914 207	32	721 960 906	42
721 911 005	38	721 914 208	32	721 960 907	42
721 911 006	38	721 914 209	32	721 960 908	42
721 911 007	38	721 914 210	32	721 960 909	42
721 911 008	38	721 914 211	32	721 960 910	42
721 911 009	38	721 916 012	31	721 960 911	42
721 911 010	38	721 916 013	31		

Index

Code	Page	Code	Page	Code	Page
721 961 105	29	727 500 107	177	727 701 409	68
721 961 106	29	727 500 108	177	727 701 410	68
721 961 107	29	727 500 109	177	727 701 411	68
721 961 108	29	727 500 110	177	727 701 412	68
721 961 109	29	727 500 111	177	727 701 413	68
721 961 110	29	727 600 108	452, 456	727 701 414	69
721 961 111	29	727 600 109	452, 456	727 701 422	69
721 961 113	29	727 600 110	452, 456	727 701 423	69
721 961 905	42	727 600 111	452, 456	727 890 406	177
721 961 906	42	727 608 508	452, 457	727 890 407	177
721 961 907	42	727 608 509	452, 457	727 890 408	177
721 961 908	42	727 608 510	452, 457	727 890 409	177
721 961 909	42	727 608 511	452, 457	727 890 410	177
721 961 910	42	727 690 408	451, 456	727 890 411	177
721 961 911	42	727 690 409	451, 456	729 600 108	452, 456
721 962 115	29	727 690 410	451, 456	729 600 109	452, 456
721960508	35	727 690 411	451, 456	729 600 110	452, 456
723 600 108	452, 456	727 700 021	68	729 600 111	452, 456
723 600 109	452, 456	727 700 206	68	729 601 106	177
723 600 110	452, 456	727 700 207	68	729 601 107	177
723 600 111	452, 456	727 700 208	68	729 601 108	177
723 602 006	177	727 700 209	68	729 601 109	177
723 602 007	177	727 700 210	68	729 601 110	177
723 602 008	177	727 700 211	68	729 601 111	177
723 602 009	177	727 700 212	68	729 690 408	451, 456
723 602 010	177	727 700 213	68	729 690 409	451, 456
723 602 011	177	727 700 214	68	729 690 410	451, 456
723 690 006	177	727 700 215	68	729 690 411	451, 456
723 690 007	177	727 700 216	68	729 800 106	177
723 690 008	177, 451, 456	727 700 217	68, 69	729 800 107	177
723 690 009	177, 451, 456	727 700 219	68	729 800 108	177
723 690 010	177, 451, 456	727 700 220	68	729 800 109	177
723 690 011	177, 451, 456	727 700 221	68	729 800 110	177
723 800 106	177	727 700 222	68	729 800 111	177
723 800 107	177	727 700 223	68	729 890 406	177
723 800 108	177	727 700 224	68	729 890 407	177
723 800 109	177	727 700 225	68	729 890 408	177
723 800 110	177	727 700 406	67	729 890 409	177
723 800 111	177	727 700 407	67	729 890 410	177
724 600 655	55	727 700 408	67	729 890 411	177
724 600 656	55	727 700 409	67	734 600 106	54
724 600 657	55	727 700 410	67	734 600 107	54
724 600 658	55	727 700 411	67	734 600 108	54, 452, 456
724 600 659	55	727 700 412	67	734 600 109	54, 452, 456
724 600 660	55	727 700 413	67	734 600 110	54, 452, 456
724 600 661	55	727 700 414	67	734 600 111	54, 452, 456
724 600 705	55	727 700 416	67	735 600 106	177
724 600 706	55	727 700 417	67, 69	735 600 107	177
724 600 707	55	727 700 419	67, 69	735 600 108	177, 452, 456
724 600 708	56	727 700 420	67, 69	735 600 109	177, 452, 456
724 600 709	56	727 700 421	67	735 600 110	177, 452, 456
724 600 710	56	727 700 422	67	735 600 111	177, 452, 456
724 600 711	56	727 700 423	67	735 608 608	452, 457
724 605 505	56	727 700 424	67	735 608 609	452, 457
724 605 506	56	727 700 425	67	735 608 610	452, 457
724 605 507	56	727 701 206	69	735 608 611	452, 457
724 605 508	56	727 701 207	69	735 690 406	177
724 605 509	56	727 701 208	69	735 690 407	177
724 605 510	56	727 701 209	69	735 690 408	177, 451, 456
724 605 511	56	727 701 210	69	735 690 409	177, 451, 456
724 690 105	58	727 701 211	69	735 690 410	177, 451, 456
724 690 106	58	727 701 212	69	735 690 411	177, 451, 456
724 690 107	58	727 701 213	69	745 410 107	183, 183
724 690 108	58	727 701 214	69	745 500 012	176
724 690 109	58	727 701 220	69	745 500 013	176
724 690 110	58	727 701 406	68	745 500 014	176
724 690 111	58	727 701 407	68	745 500 015	176
727 500 106	177	727 701 408	68	745 500 016	176

Index

Code	Page	Code	Page	Code	Page
745 500 017	176	748 410 101	204	748 440 725	258
747 502 012	176	748 410 102	204	748 440 726	258
747 502 013	176	748 410 106	108, 152, 155, 204, 231, 236	748 440 727	258
747 502 014	176			748 440 728	258
747 502 015	176	748 410 119	108, 204, 231, 236	748 440 729	258
747 502 016	176			748 500 012	176
747 502 017	176	748 410 151	108, 152, 155, 231, 236	748 500 013	176
747 502 032	176			748 500 014	176
747 502 033	176	748 410 163	256	748 500 015	176
747 502 034	176	748 410 173	256	748 500 016	176
747 502 035	176	748 410 174	256	748 500 017	176
747 502 036	176	748 410 182	256	749 400 005	59, 257
747 502 037	176	748 410 212	183	749 400 006	59, 181, 257
747 503 012	176	748 410 231	108, 152, 155, 231, 236	749 400 007	59, 181, 257
747 503 013	176			749 400 008	59, 181, 257
747 503 014	176	748 410 248	59, 256	749 400 009	59, 181, 257
747 503 015	176	748 410 254	108, 231, 236	749 400 010	60, 181, 257
747 503 016	176	748 410 318	194	749 400 011	60, 181, 257
747 503 017	176	748 410 319	194	749 400 012	60, 257
748 400 001	255	748 410 320	194	749 400 013	60, 257
748 400 004	59, 257	748 410 321	194	749 410 000	256
748 400 005	59, 60, 257, 257	748 410 322	194	749 410 001	204, 246, 256
748 400 006	59, 60, 181, 257, 257	748 413 000	476	749 410 002	204, 246, 256
		748 413 001	476	749 410 003	108, 152, 155, 231, 236, 246, 256
748 400 007	59, 181, 257	748 413 002	476		
748 400 008	59, 181, 257	748 413 003	476	749 410 004	59, 255
748 400 009	59, 181, 257	748 413 007	476	749 410 005	59, 178, 255
748 400 010	60, 181, 257	748 413 012	476	749 410 006	59, 178, 178, 246, 255
748 400 011	60, 181, 257	748 413 013	476		
748 400 012	60, 257	748 413 014	476	749 410 007	59, 178, 204, 246, 255, 256
748 400 013	60, 257	748 413 015	476	749 410 008	59, 178, 255, 451, 456
748 400 030	60, 257	748 413 016	476		
748 410 000	256	748 413 017	476	749 410 009	59, 178, 256, 451, 456
748 410 001	204, 246, 256	748 413 018	476		
748 410 002	204, 246, 256	748 413 019	476	749 410 010	59, 178, 256, 451, 456
748 410 003	108, 152, 155, 231, 236, 246, 256	748 413 022	476		
		748 413 163	476	749 410 011	59, 178, 256, 451, 456
748 410 004	59, 255	748 413 173	476		
748 410 005	59, 255	748 413 174	476	749 410 012	246, 256
748 410 006	59, 178, 246, 255	748 413 182	476	749 410 013	246, 256
		748 436 001	231, 231, 235, 235	749 410 014	59, 204, 246, 256, 256, 451, 456
748 410 007	59, 178, 204, 246, 255, 256				
748 410 008	59, 178, 255, 451, 456	748 436 002	231, 235	749 410 015	256
		748 436 003	231, 235	749 410 016	59, 256, 256
748 410 009	59, 178, 256, 451, 456	748 436 004	231, 235	749 410 017	256
		748 436 005	231, 235	749 410 018	256
748 410 010	59, 178, 256, 451, 456	748 436 006	231, 235	749 410 019	256
		748 436 007	231, 235	749 410 022	256
748 410 011	59, 178, 256, 451, 456	748 436 008	231, 235		
		748 436 009	231, 235	749 410 023	108, 231, 236
748 410 012	246, 256	748 440 705	257		
748 410 013	246, 256	748 440 706	257	749 410 054	178
748 410 014	59, 204, 246, 256, 256, 451, 456	748 440 707	257		
		748 440 708	257	749 410 059	108, 108, 152, 152, 155, 155, 204, 231, 231, 236, 236
748 410 015	256	748 440 709	257		
748 410 016	59, 256, 256	748 440 710	257	749 410 062	108, 152, 155, 178, 231, 236
748 410 017	256	748 440 711	257		
748 410 018	256	748 440 712	257	749 410 101	204
748 410 019	256	748 440 713	257	749 410 102	204
748 410 022	256	748 440 714	258	749 410 106	108, 152, 155, 204, 231, 236
748 410 023	108, 231, 236	748 440 715	258		
748 410 059	108, 108, 152, 152, 155, 155, 204, 231, 231, 236, 236	748 440 716	258	749 410 119	108, 204, 231, 236
		748 440 717	258		
748 410 062	108, 152, 155, 231, 236	748 440 719	258	749 410 120	178
		748 440 720	258	749 410 151	108, 152, 155, 231, 236
		748 440 721	258		
		748 440 722	258	749 410 163	256
		748 440 723	258	749 410 172	178
		748 440 724	258		

Index

Code	Page	Code	Page	Code	Page
749 410 173	256	749 440 728	258	800 000 126	89
749 410 174	256	749 440 729	258	800 000 127	89
749 410 182	256	749 500 012	176	800 000 135	89
749 410 231	108, 152, 155, 231, 236	749 500 013	176	800 000 136	89
749 410 248	59, 256	749 500 014	176	800 000 137	89
749 410 254	108, 231, 236	749 500 015	176	800 000 142	86
749 410 318	194	749 500 016	176	800 000 143	86
749 410 319	194	749 500 017	176	800 000 144	86
749 410 320	194	752 910 105	22	800 000 145	86
749 410 321	194	752 910 106	22	800 000 146	86
749 410 322	194	752 910 107	22	800 000 147	86
749 411 005	178	752 910 108	22	800 000 152	86
749 411 006	178	752 910 109	22	800 000 153	86
749 411 054	178	752 910 110	22	800 000 154	86
749 411 062	178	752 910 111	22	800 000 155	86
749 411 120	178	753 508 606	55	800 000 156	86
749 411 172	178	753 508 607	55	800 000 157	86
749 413 000	476	753 508 608	55	800 000 182	91
749 413 001	476	753 508 609	55	800 000 183	91
749 413 002	476	753 508 610	55	800 000 184	91
749 413 003	476	753 508 611	55	800 000 185	91
749 413 007	476	753 508 616	55	800 000 186	91
749 413 012	476	753 508 617	55	800 000 187	91
749 413 013	476	753 508 618	55	800 000 192	91
749 413 014	476	753 508 619	55	800 000 193	91
749 413 015	476	753 508 620	55	800 000 194	91
749 413 016	476	753 508 621	55	800 000 195	91
749 413 017	476	753 608 608	452, 457	800 000 196	91
749 413 018	476	753 608 609	452, 457	800 000 197	91
749 413 019	476	753 608 610	452, 457	800 000 282	87, 88
749 413 022	476	753 608 611	452, 457	800 000 283	87, 88
749 413 163	476	753 608 612	55	800 000 284	87, 88
749 413 173	476	753 608 613	55	800 000 285	87, 88
749 413 174	476	753 608 614	55	800 000 286	87, 88
749 413 182	476	790 109 011	260	800 000 287	87, 88
749 436 001	231, 231, 235, 235	790 109 012	260	800 000 288	87, 88
749 436 002	231, 235	790 109 013	260	800 000 289	87, 88
749 436 003	231, 235	799 150 003	255	800 000 290	87, 88
749 436 004	231, 235	799 298 000	258	800 000 292	87, 88
749 436 005	231, 235	799 298 001	258	800 000 293	87, 88
749 436 006	231, 235	799 298 002	258	800 000 294	87, 88
749 436 007	231, 235	799 298 003	258	800 000 295	87, 88
749 436 008	231, 235	799 298 010	259	800 000 296	87, 88
749 436 009	231, 235	799 298 016	259	800 000 297	87, 88
749 440 705	257	799 298 017	259	800 000 298	87, 88
749 440 706	257	799 298 028	259	800 000 299	87, 88
749 440 707	257	799 299 001	260	800 000 300	87, 88
749 440 708	257	799 299 002	260	800 000 601	461
749 440 709	257	799 299 003	260	800 000 602	461
749 440 710	257	799 299 004	260	800 000 603	461
749 440 711	257	799 299 005	260	800 000 604	461
749 440 712	257	799 495 145	260	800 000 605	461
749 440 713	257	799 495 146	260	800 000 606	461
749 440 714	258	800 000 101	86	800 000 607	461
749 440 715	258	800 000 102	86	800 000 608	461
749 440 716	258	800 000 103	86	800 000 609	461
749 440 717	258	800 000 104	86	800 000 610	461
749 440 719	258	800 000 105	86	800 000 611	461
749 440 720	258	800 000 106	86	800 000 612	461
749 440 721	258	800 000 107	86	800 000 613	461
749 440 722	258	800 000 111	86	800 000 614	461
749 440 723	258	800 000 112	86	800 000 615	461
749 440 724	258	800 000 113	86	800 000 616	461
749 440 725	258	800 000 114	86	800 000 617	461
749 440 726	258	800 000 115	86	800 000 618	461
749 440 727	258	800 000 116	86	800 000 619	461
		800 000 117	86	800 000 620	461
		800 000 125	89	800 047 300	164

Index

Code	Page
800 047 301	164
800 047 303	164
800 047 304	164
800 047 306	164
800 047 308	164
800 047 309	164
800 047 327	372
800 047 328	372
800 047 329	372
800 047 330	372
800 047 331	372
800 047 332	372
800 050 308	211
800 050 344	211
800 050 345	211
800 050 346	211
800 050 347	211
800 050 348	211

Общие условия поставки компании Georg Fischer Piping Systems Switzerland Limited, г. Шаффхаузен

1 Общие положения

- 1.1 Настоящие общие условия должны применяться ко всей Продукции, поставляемой компанией Georg Fischer Покупателю. Они также должны применяться ко всей дальнейшей деятельности, даже если на нее нет явных ссылок.
- 1.2 Любые прочие или дополнительные условия, в частности общие условия покупки и устные договоренности, будут применяться только в том случае, если они были приняты компанией Georg Fischer в письменном виде.
- 1.3 Письменная форма может быть передана всеми видами передачи данных, доказательством чего будет являться текст, например, телефакс, электронная почта и т.п.

2 Тендеры

Тендеры будут считаться обязательными, если они содержат специально указанный период рассмотрения.

3 Объем поставки

- 3.1 В ассортимент продукции компании Georg Fischer могут вноситься изменения.
- 3.2 Подтверждение заказа должно определяться объемом и выполнением контракта.

4 Данные и документация

4.1 Техническая документация, такая как чертежи, описания, рисунки и данные о размерах, рабочих характеристиках и весе, а также ссылки на стандарты, предоставляется только в целях получения информации. Данная документация не является гарантированной характеристикой и подвержена изменениям.

4.2 Вся техническая документация должна оставаться исключительной собственностью компании Georg Fischer, и может использоваться только в согласованных целях или с согласия компании Georg Fischer.

5 Конфиденциальность, защита личных данных

- 5.1 Каждая сторона обязана хранить в строгом секрете всю коммерческую и техническую информацию, касающуюся деятельности другой стороны, о которой она узнала в процессе своего сотрудничества с данной стороной. Такая информация ни в коем случае не подлежит передаче третьим сторонам и не должна использоваться в иных целях, кроме тех, в которых эта информация была предоставлена.
- 5.2 В контексте контрактных отношений с Покупателем персональные данные могут быть обработаны. Покупатель соглашается раскрыть вышеупомянутые данные третьим сторонам, таким как иностранные субподрядчики, поставщики и т.п.

6 Местные законы и нормы, экспортный контроль

- 6.1 Покупатель обязан уведомить компанию Georg Fischer обо всех местных законах и нормах, действующих в пункте назначения, которые связаны с выполнением контракта и соблюдением соответствующих правил техники безопасности и порядка получения разрешений.
- 6.2 В случае реэкспорта Покупатель несет ответственность за соблюдение действующих норм экспортного контроля.

7 Цена

- 7.1 Если цены не были оговорены сторонами, то расчет будет производиться по ценам, установленным предприятием (в соответствии с Международными правилами толкования торговых терминов Международной торговой палаты, последнее издание), включая стоимость стандартной упаковки. Все дополнительные затраты, такие как расходы на транспортировку, страхование, экспортные, транзитные и импортные лицензии и т.п., должны возлагаться на Покупателя. Покупатель также берет на себя ответственность за оплату всех налогов, комиссий и пошлин, связанных с выполнением контракта.
- 7.2 Если стоимость упаковки, транспортировки, страхования, пошлин и прочие дополнительные затраты включены в тендерную или контрактную цены, или указаны в тендере или подтверждении заказа, компания Georg Fischer оставляет за собой право пересматривать данные цены при любых изменениях в указанных тарифах.

8 Условия платежа

- 8.1 Покупатель обязан осуществить платеж способом, согласованным сторонами, без каких-либо удержек, таких как скидки, издержки, налоги или пошлины.
- 8.2 Покупатель может только удержать или возместить подлежащие к выплате платежи в отношении встречных требований, которые либо явно признаны компанией Georg Fischer, либо окончательно присуждены Покупателю. В частности платеж должен быть осуществлен в том случае, если некоторые детали все еще не предъявлены к платежу при условии, что Продукция уже была поставлена и не считается используемой в результате этого.

9 Удержание правового титула

- 9.1 Продукция остается собственностью компании Georg Fischer до тех пор, пока Покупатель не урегулировал все имеющиеся и возможные претензии, которые компания Georg Fischer может ему предъявить.
- 9.2 Если Покупатель повторно продает Продукцию, правовой титул которой защищен, в порядке обычной деятельности, он автоматически несет ответственность перед компанией Georg Fischer за действия, связанные с продажей вместе со всеми дополнительными правами, гарантиями и сохранением правового титула до тех пор, пока все претензии, выдвинутые компанией Georg Fischer, не будут урегулированы. Такая передача права, до его отзыва компанией Georg Fischer, не будет препятствовать осуществлению права Покупателя собирать переуступленные права требования.
- 9.3 В этом объеме ценность Продукции, правовой титул которой защищен вместе с дополнительными гарантиями, превышает претензии компании Georg Fischer в отношении Покупателя более чем на 20%, и компания Georg Fischer повторно назначает вышеупомянутые процедуры Покупателю по его запросу.

10 Доставка

- 10.1 Срок доставки начинается после вступления контракта в силу, урегулирования всех официальных формальностей, таких как импортные и платежные разрешения, и решения всех необходимых технических вопросов. Срок доставки будет считаться соблюденным, если по его истечении Продукция готова к отправке.
- 10.2 Сроки доставки могут быть продлены:
 - а) если компания Georg Fischer не была предоставлена своевременно информация, необходимая для выполнения контракта, либо если последующие изменения, вызвавшие задержку, были внесены Покупателем.
 - б) если компания Georg Fischer не может выполнить обязательства в силу действия форс-мажорных обстоятельств. Форс-мажорными обстоятельствами считаются любые непредвиденные события, находящиеся вне контроля компании Georg Fischer, которые делают деятельность компании Georg Fischer коммерчески нецелесообразной или невозможной, например, задержка поставки или поставка неисправных изделий от субподрядчиков, трудовые конфликты, правительственные указы или нормы, нехватка материалов или источников энергии, серьезные нарушения в работе компании Georg Fischer, такие как полное или частичное разрушение завода и оборудования, или разрушение важных объектов, транспортных линий, например, непроезжие дороги.

Если срок действия форс-мажорных обстоятельств превышает шесть месяцев, любая из сторон может расторгнуть контракт по этой причине.

- Компания Georg Fischer не несет ответственности за неисправности или ущерб, возникшие в результате приостановки действия или расторжения, оставшаяся за компанией Georg Fischer права на возмещение всех сумм, подлежащих уплате, в отношении доставленных партий товара и сумм на данный момент.
- а) если Покупатель не может в срок выполнить свои обязательства согласно контракту, в частности, если он не соблюдает согласованные условия платежа, или если он не смог одновременно предоставить согласованные гарантии.
 - а) если согласованный срок доставки или его обоснованное продление будут превышены по причинам, относящимся на счет компании Georg Fischer, то компания Georg Fischer не будет считаться невыполнившей свои обязательства, пока Покупатель не предоставит компании Georg Fischer письменное уведомление об обоснованном продлении этого срока не менее чем на один месяц.
- В этом случае Покупатель будет иметь право на применение средств правовой защиты, предусмотренные законом, при этом сознавая, что в соответствии с ограничениями Статьи 16 требования возмещения ущерба будут ограничены до макс. 10% стоимости просроченной доставки.
- 10.4 Допускается частичная поставка продукции. В данном случае, компания Georg Fischer имеет право выставлять счет за частичную поставку.
 - 10.5 Если Покупатель не смог принять в течение определенного времени доставку Продукции, готовой к отправке, компания Georg Fischer имеет право хранить Продукцию за счет и ответственность Покупателя, а также выставлять за нее счет, как за доставленную продукцию. Если Покупатель не сможет осуществить платеж, компания Georg Fischer имеет право на использование данной Продукции.
 - 10.6 Если Покупатель необоснованно аннулирует заказ, и компания Georg Fischer не настаивает на выполнении контракта, то компания Georg Fischer имеет право на возмещение заранее оцененных убытков в сумме 10% от контрактной цены; компания Georg Fischer также оставляет за собой право требовать большую сумму убытков.

11 Упаковка

Если Продукция предоставлена в дополнительной упаковке, превышающей стоимость стандартной упаковки, то стоимость такой упаковки будет начислена отдельно.

12 Передача риска

- 12.1 Риск за Продукцию будет передан Покупателю, пока только Продукция покинет предприятие компании Georg Fischer (с предприятия). Международные правила толкования торговых терминов Международной торговой палаты, последнее издание), включая случаи организации и осуществлении транспортировки или монтажа компанией Georg Fischer.
- 12.2 Если происходит задержка доставки по причинам, находящимся вне контроля компании Georg Fischer, риск должен переходить к Покупателю после того, как он будет уведомлен о том, что Продукция готова к отправке.

13 Транспортировка и страхование

- 13.1 Если стороны не уловились об условиях транспортировки, то Покупатель берет на себя все расходы, связанные с транспортировкой Продукции.
- 13.2 Покупатель несет ответственность за осуществление транспортного страхования от ущерба любого рода. Даже если такое страхование осуществляется компанией Georg Fischer, оно будет считаться переданным на основании заказа за счет Покупателя и на его риск.
- 13.3 В компании Georg Fischer своевременно должны быть переданы особые требования относительно транспортировки и страхования груза. В противном случае транспортировка будет организована компанией Georg Fischer по ее усмотрению, при этом, не принимая на себя ответственности, наиболее быстрым и дешевым способом.

Организация транспортировки осуществляется компанией Georg Fischer в случае доставки с оплаченной транспортировкой. Если Покупатель укажет особые требования, то ему будут начислены дополнительные расходы, связанные с данными требованиями.

13.4 В случае повреждения или пропаян Продукции во время транспортировки Покупатель должен сделать соответствующие отметки в транспортной документации и немедленно уведомить представителя транспортной компании. Повреждения, полученные при транспортировке, которые не могут быть обнаружены на месте, должны быть предъявлены транспортной компании в течение шести дней с момента получения Продукции.

14 Осмотр, заявление о дефектах и повреждениях

- 14.1 В процессе производства Продукция подлежит обычному осмотру компанией Georg Fischer. Дополнительные испытания, необходимые Покупателю, должны согласовываться в письменной форме и проводиться за счет Покупателя.
- 14.2 Одним из условий соблюдения обязательств компании Georg Fischer согласно гарантиям, указанным ниже, является то, что компания Georg Fischer должна получить письменное уведомление от Покупателя о любом предполагаемом дефекте немедленно после его обнаружения. Уведомление в отношении веса, числа или выявления риска при осмотре недостатков должно быть предоставлено максимум в течение 30 дней с момента получения Продукции, уведомление о других дефектах – в течение согласованного гарантийного периода.
- 14.3 Покупатель не должен использовать предположительно неисправную Продукцию до тех пор, пока окончательно не будут урегулированы все гарантийные требования или иски о возмещении убытков. При запросе неисправная Продукция передается в распоряжение компании Georg Fischer.
- 14.4 При запросе компании Georg Fischer будет предоставлена возможность изучить дефект и/или неисправность до начала выполнения ремонтных работ, либо самостоятельно, либо с участием специалистов третьей стороны.

15 Гарантия

- 15.1 По письменному запросу Покупателя компания Georg Fischer обязуется отремонтировать или заменить, по своему усмотрению, в максимально возможные короткие сроки и бесплатно всю поставленную Продукцию, неисправность которой очевидно возникла в результате несовершенства конструкции, использования дефектных материалов и низкого качества изготовления или в результате применения неверных инструкций по эксплуатации и монтажу.
- Замененные детали становятся собственностью компании Georg Fischer.
- Для Продукции, изготовленной в соответствии со спецификациями, чертежами или схемами, представленными Покупателем, гарантия компании Georg Fischer будет ограничена соответствующими материалами и производством.
- 15.2 Покупатель имеет право расторгнуть контракт или потребовать уменьшения контрактной цены, если:
 - невозможно проведение ремонта или замены,
 - компания Georg Fischer не сможет либо обоснованно откажется от проведения ремонта или замены бракованной продукции,
 - в случае длительной задержки выполнения ремонта или замены.
- 15.3 Для продукции или важных компонентов, изготовленных третьей стороной и поставленных компанией Georg Fischer согласно настоящему контракту, гарантия компании Georg Fischer будет ограничена гарантией, предоставленной вышеуказанной третьей стороной.
- 15.4 Настоящая гарантия не распространяется на неисправности, возникшие в результате нормального износа и истирания, неправильного хранения и технического обслуживания, несоблюдения инструкций по эксплуатации, перенапряжения или перегрузки, применения в несоответствующей рабочей среде, неправильного монтажа или монтажа на непригодной площадке, неправильного ремонта или изменения, выполненного Покупателем или третьими сторонами, использования неоригинальных запасных частей и по другим причинам, независящим от компании Georg Fischer.
- 15.5 Действия или претензии по отношению к компании Georg Fischer не могут быть выдвинуты Покупателем на счет заявленного нарушения гарантии или любого другого обязательства по истечении двенадцати (12) месяцев с момента получения Продукции конечным пользователем или максимум в течение восемнадцати (18) месяцев от даты отправки Продукции компанией Georg Fischer.
- 15.6 В случае использования Продукции в бытовых условиях или помешаниях:
 - компания Georg Fischer берет на себя расходы по демонтажу неисправной Продукции и хранению неисправной детали, а также в случае неосторожности, за все прочие прямые повреждения, вызванные неисправностью Продукции (ущерб имуществу, травма или смерть лиц) в размере до 1 000 000 швейцарских франков за один случай.
 - закон об исковой давности по гарантийным или рекламационным требованиям в соответствии с Разделом 15.6 составляет 5 лет от даты выполнения монтажа.

16 Ограничение ответственности

На все случаи нарушения контракта и соответствующие последствия, а также на все права и иски, которые требования со стороны заказчика, вне зависимости от того, на чем они основаны, полностью распространяются действие настоящих общих условий поставки. В частности, любые иски, которые требования, четко не указанные в отношении неисправностей, снижения цены, расторжения контракта или выхода из него, исключены. Ни в одном из случаев заказчик не имеет права предъявлять иски о возмещении убытков, кроме как компенсации расходов за устраняемые дефекты поставки. Это в частности относится, но не ограничивается, к производственным потерям, потерям в использовании, потерям в заказах, упущенной выгоде, и прочему прямому или косвенному или последующему ущербу. Однако, такое исключение ответственности не применяется к незаконному намерению или грубой небрежности со стороны компании Georg Fischer и в случае объективной ответственности согласно действующему закону об ответственности за выпускаемую продукцию, но применяется к незаконному намерению или грубой небрежности со стороны лиц, задействованных или назначенных компанией Georg Fischer для выполнения любых своих обязательств.

17 Действительность договора в случае аннулирования одной из его статей

Если будет обнаружено, что любое положение или статья настоящих Общих условий полностью или частично не имеет законной силы или недействительна, то все другие положения сохраняют свою полную законную силу и действие, а незаконное и недействительное положение должно быть заменено положением, имеющим законную силу, которое максимально приближено к исходному намерению недействительного и не имеющего законной силы положения.

18 Местонахождение и юрисдикция

- 18.1 Местонахождением Продукции является предприятие компании Georg Fischer, откуда Продукция будет отправляться.
- 18.2 Любой гражданский иск, основанный на нарушении настоящего контракта, должен подаваться и исполняться в судах г. Шаффхаузен, Швейцария.
- Однако компания Georg Fischer оставляет за собой право подавать иски в суды, имеющие юрисдикцию по правовым спорам, возникающим или связанным с настоящим контрактом.
- 18.3 Настоящий контракт должен регламентироваться законом Швейцарии, не взирая на положения коллизионного права, которые требуют применения другого закона.

GF Piping Systems → worldwide at home

Наши торговые организации и представительства оказывают поддержку более чем в 100 странах.

www.piping.georgfischer.com



Технические данные не являются обязательными и гарантированными характеристиками продукции. Они могут быть изменены. См. Общие условия поставок.

Adding Quality to People's Lives

Argentina/Southern South America

Georg Fischer Central Plastics
Sudamérica S.R.L.
Buenos Aires, Argentina
Phone +5411 4512 02 90
gfcentral.ps.ar@georgfischer.com

Australia

George Fischer Pty Ltd
Riverwood NSW 2210 Australia
Phone +61(0)2 9502 8000
australia.ps@georgfischer.com
www.georgfischer.com.au

Austria

Georg Fischer
Rohrleitungssysteme GmbH
3130 Herzogenburg
Phone +43(0)2782 856 43-0
austria.ps@georgfischer.com
www.georgfischer.at

Belgium/Luxembourg

Georg Fischer NV/SA
1070 Bruxelles/Brüssel
Phone +32(0)2 556 40 20
be.ps@georgfischer.com
www.georgfischer.be

Brazil

Georg Fischer Ltda.
04795-100 São Paulo
Phone +55(0)11 5525 1311
br.ps@georgfischer.com
www.georgfischer.com.br

Canada

Georg Fischer Piping Systems Ltd
Brampton, ON L6T 4E3
Phone +1(905)792 8005
Fax +1(905)792 6667
ca.ps@georgfischer.com
www.georgfischer.ca

China

Georg Fischer
Piping Systems Ltd Shanghai
Pudong, Shanghai 201319
Phone +86(0)21 58 13 33 33
china.ps@georgfischer.com
www.georgfischer.cn

Denmark/Iceland

Georg Fischer A/S
2630 Taastrup
Phone +45 (0)70 22 19 75
info.dk.ps@georgfischer.com
www.georgfischer.dk

Finland

Georg Fischer AB
01510 VANTAA
Phone +358 (0)9 586 58 25
Fax +358 (0)9 586 58 29
www.georgfischer.fi
info.fi.ps@georgfischer.com

France

Georg Fischer SAS
95932 Roissy Charles de Gaulle Cedex
Phone +33(0)1 41 84 68 84
fr.ps@georgfischer.com
www.georgfischer.fr

Germany

Georg Fischer GmbH
73095 Albershausen
Phone +49(0)7161 302-0
info.de.ps@georgfischer.com
www.georgfischer.de

India

Georg Fischer Piping Systems Ltd
400 076 Mumbai
Phone +91 224007 2001
in.ps@georgfischer.com
www.georgfischer.in

Italy

Georg Fischer S.p.A.
20063 Cernusco S/N (MI)
Phone +3902 921 861
it.ps@georgfischer.com
www.georgfischer.it

Japan

Georg Fischer Ltd
556-0011 Osaka,
Phone +81(0)6 6635 2691
jp.ps@georgfischer.com
www.georgfischer.jp

Korea

Georg Fischer Piping Systems
Guro-3 dong, Guro-gu, Seoul, Korea
Phone +82(0)2 2081 1450
Fax +82(0)2 2081 1453
kor.ps@georgfischer.com
www.georgfischer.kr

Malaysia

George Fischer (M) Sdn. Bhd.
40460 Shah Alam, Selangor Darul Ehsan
Phone +60 (0)3 5122 5585
my.ps@georgfischer.com
www.georgfischer.my

Mexico/Northern Latin America

Georg Fischer S.A. de C.V.
Apodaca, Nuevo Leon
CP66636 Mexico
Phone +52 (81)1340 8586
Fax +52 (81)1522 8906
mx.ps@georgfischer.com
www.georgfischer.mx

Middle East

George Fischer Piping Systems
Dubai, United Arab Emirates
Phone +971 4 289 49 60
info.export@georgfischer.com
www.export.georgfischer.com

Netherlands

Georg Fischer N.V.
8161 PA Epe
Phone +31(0)578 678 222
nl.ps@georgfischer.com
www.georgfischer.nl

Norway

Georg Fischer AS
1351 Rud
Phone +47(0)67 18 29 00
no.ps@georgfischer.com
www.georgfischer.no

Poland

Georg Fischer Sp. z o.o.
05-090 Sekocin Nowy
Phone +48(0)22 31 31 0 50
poland.ps@georgfischer.com
www.georgfischer.pl

Romania

Georg Fischer
Piping Systems Ltd
020257 Bucharest - Sector 2
Phone +40(0)21 230 53 80
ro.ps@georgfischer.com
www.export.georgfischer.com

Russia

Georg Fischer Piping Systems
Moscow 125047
Tel. +7 495 258 60 80
ru.ps@georgfischer.com
www.georgfischer.ru

Singapore

George Fischer Pte Ltd
528 872 Singapore
Phone +65(0)67 47 06 11
sgp.ps@georgfischer.com
www.georgfischer.sg

Spain/Portugal

Georg Fischer S.A.
28046 Madrid
Phone +34(0)91 781 98 90
es.ps@georgfischer.com
www.georgfischer.es

Sweden

Georg Fischer AB
117 43 Stockholm
Phone +46(0)8 506 775 00
info.se.ps@georgfischer.com
www.georgfischer.se
www.georgfischer.fi

Switzerland

Georg Fischer
Rohrleitungssysteme (Schweiz) AG
8201 Schaffhausen
Phone +41(0)52 631 30 26
ch.ps@georgfischer.com
www.piping.georgfischer.ch

Taiwan

Georg Fischer Piping Systems
San Chung City, Taipei Hsien
Phone +886 2 8512 2822
Fax +886 2 8512 2823
www.georgfischer.tw

United Kingdom/Ireland

George Fischer Sales Limited
Coventry, CV2 2ST
Phone +44(0)2476 535 535
uk.ps@georgfischer.com
www.georgfischer.co.uk

USA/Caribbean

Georg Fischer LLC
Tustin, CA 92780-7258
Phone +1(714) 731 88 00
Toll Free 800 854 40 90
us.ps@georgfischer.com
www.gfpiping.com

International

Georg Fischer
Piping Systems (Switzerland) Ltd.
8201 Schaffhausen/Switzerland
Phone +41(0)52 631 30 03
Fax +41(0)52 631 28 93
info.export@georgfischer.com
www.export.georgfischer.com